



**CLP 3721 | 3726**



## **Introduction**

### **Nous vous remercions d'avoir choisi ce modèle.**

Ce manuel d'utilisation est prévu pour vous aider à utiliser la machine correctement, effectuer l'entretien de routine et effectuer le dépannage simple si nécessaire, de sorte que vous puissiez toujours utiliser la machine dans de bonnes conditions.

Veillez lire ce manuel d'utilisation avant de commencer à utiliser la machine et conservez-le à proximité de la machine pour toute consultation ultérieure.

Nous recommandons d'utiliser les fournitures de notre marque. Nous ne sommes pas responsables des dommages causés par l'utilisation de fournitures de tiers dans cette machine.

# Table des matières

---

	Plan menu.....	iii
	Informations légales et de sécurité.....	vii
<b>1</b>	<b>Éléments de l'appareil</b>	
	Éléments présents sur la face avant de l'imprimante .....	1-2
	Éléments internes .....	1-2
	Éléments présents sur la face arrière de l'imprimante .....	1-3
	Panneau de commande .....	1-4
<b>2</b>	<b>Opérations d'impression</b>	
	Modification des paramètres de l'interface réseau .....	2-2
	Impression d'une page de configuration .....	2-3
	Embedded Web Server.....	2-3
	Installation du pilote de l'imprimante .....	2-4
	Impression à partir d'un logiciel d'application .....	2-10
	État du moniteur .....	2-11
	Désinstallation du logiciel (ordinateur avec Windows) .....	2-15
<b>3</b>	<b>Gestion du papier</b>	
	Recommandations générales .....	3-2
	Sélection du papier approprié .....	3-4
	Papier spécial .....	3-8
	Type de papier .....	3-14
	Chargement du papier .....	3-15
<b>4</b>	<b>Utilisation du panneau de commande</b>	
	Informations générales .....	4-2
	Description du panneau de commande .....	4-3
	Touches .....	4-6
	Utilisation du système de sélection de menus .....	4-8
	Réglage d'un menu de sélection de mode .....	4-10
	Imprimer Rapport .....	4-11
	Mémoire USB (sélection mémoire USB) .....	4-17
	Boîte personnalisée (Utilisation d'une Boîte personnalisée) .....	4-21
	Boîte travail .....	4-26
	Compteur (Affichage de la valeur du compteur) .....	4-33
	Paramètres papier .....	4-34
	Paramètres impr. ....	4-42
	Réseau (Paramètres réseau) .....	4-51
	Périphérique commun (Sélection/Réglage des périphériques communs) .....	4-57
	Sécurité .....	4-68
	Compta. travaux (Sélection/réglage de la comptabilité des travaux) .....	4-77
	Administrateur (Paramètres administrateur) .....	4-84
	Ajuster/Maintenance (Sélection/paramètre Ajuster/ Maintenance) .....	4-87
	Fonctions en option .....	4-97
<b>5</b>	<b>Entretien</b>	
	Informations générales .....	5-2
	Remplacement de la cartouche de toner .....	5-2
	Remplacement du bac de récupération de toner .....	5-6
	Nettoyage de l'imprimante .....	5-8

---

<b>6</b>	<b>Dépannage</b>	
	Recommandations générales .....	6-2
	Problèmes de qualité d'impression .....	6-3
	Messages d'erreur .....	6-7
	Élimination des bouchages papier .....	6-13
	<b>Annexe</b>	
	Interface .....	A-2
	Interface USB .....	A-2
	Interface réseau .....	A-3
	À propos des options .....	A-5
	Modules d'extension mémoire .....	A-6
	Description générale des options .....	A-9
	Spécifications .....	A-13
	<b>Glossaire</b> .....	<b>Glossaire-1</b>
	<b>Index</b> .....	<b>Index-1</b>

# Plan menu



<b>Imprimer rapport</b> (page 4-11)	Imprimer Structure Menus (page 4-11)	
	Impression Page configuration (page 4-13)	
	Imprimer liste polices (page 4-16)	
	Imprimer liste fichiers HDD (page 4-16)	
	Imprimer liste Disque RAM (page 4-16)	
<b>Mémoire USB</b> (page 4-17)	Imprimer fichier (page 4-17)	
	Nb copies (page 4-19)	
	Alimentation (page 4-19)	
	Supprimer périph. (page 4-19)	
	Imprimer liste des fichiers (page 4-19)	
<b>Boîte personnalisée</b> (page 4-21)	Sélection boîte (page 4-21)	Imprimer tous les fichiers (page 4-22)
		(sélection des données) (page 4-23)
		Supprimer tous les fichiers (page 4-24)
		Imprimer liste des fichiers (page 4-24)
	Imprimer liste boîte (page 4-25)	
<b>Boîte travail</b> (page 4-26)	Copie rapide (page 4-27)	
	Privé/Stocké (page 4-30)	
	Boîte travail Configuration (page 4-31)	Copie rapide (page 4-31)
		Supprimer (page 4-32)
<b>Compteur</b> (page 4-33)	Pages imprimées (page 4-33)	
	Couleur (page 4-33)	
	Monochrome (page 4-33)	
<b>Paramètres papier</b> (page 4-34)	Format Bac MF (page 4-34)	
	Type Bac MF (page 4-35)	
	Format Bac 1 (page 4-36)	
	Format Bac 2 (page 4-36)	
	Format Bac 3 (page 4-36)	
	Format Bac 4 (page 4-36)	
	Type Bac 1 (page 4-39)	
	Type Bac 2 (page 4-39)	
	Type Bac 3 (page 4-39)	
	Type Bac 4 (page 4-39)	
	Réglage papier (page 4-39)	Poids papier (page 4-40)
		Impression R/V (page 4-41)
	Annulation Réglage papier (page 4-41)	

<b>Paramètres impr.</b> (page 4-42)	Alimentation (page 4-42)	
	Mod alim papier (page 4-43)	
	Mode R/V (page 4-43)	
	Priorité A4/LT (page 4-45)	
	Emulation (page 4-45)	
		Rapport erreur (page 4-45)
	Mode couleurs (page 4-47)	
	Qualité impression (page 4-47)	Brillance (page 4-47)
		Mode EcoPrint (page 4-48)
	Configuration page (page 4-48)	Copies (page 4-48)
		Orientation (page 4-49)
		Mode 80 carac. (page 4-49)
		XPS ajust.page (page 4-50)
Format TIFF/JPEG (page 4-50)		
<b>Réseau</b> (page 4-51)	TCP/IP (page 4-51)	
		DHCP (page 4-52)
		Auto-IP (page 4-52)
		Adresse IP (page 4-53)
		Masque ss-rés. (page 4-53)
		Passerelle (page 4-54)
		Bonjour (page 4-54)
	TCP/IP (IPv6) (page 4-55)	
		RA (Stateless) (page 4-55)
		DHCPv6 (page 4-56)

<b>Périphérique commun</b> (page 4-57)	Langue du message (page 4-57)	
	Définition date (page 4-57)	Date(AAAA/MM/JJ) (page 4-58)
		Heure(Heure:min:s.) (page 4-58)
		Format de date (page 4-58)
	Alarme (page 4-59)	Confirmation de clé (page 4-59)
		Fin de tâche (page 4-59)
		Prêt (page 4-60)
		Erreur (page 4-60)
	Mode Disque RAM (page 4-60)	
		Dim. Disque RAM (page 4-61)
	Disque dur (page 4-62)	Formatage (page 4-62)
	Gestion erreur (page 4-62)	Recto verso (page 4-63)
		Erreur papier (page 4-63)
		Bac MF vide (page 4-64)
	Temporisateur (page 4-64)	Saut de page attente (page 4-64)
		Mise en veille (page 4-65)
		Correction Erreur auto (page 4-65)
		Temp. correction erreur (page 4-66)
		Initialisation auto pannel (page 4-66)
Init pannel temporisation (page 4-67)		
<b>Sécurité</b> (page 4-68)	Blocage de l'interface (page 4-69)	Hôte USB (page 4-69)
		Périphérique USB (page 4-69)
		Option I/F (page 4-70)
	NetWare (page 4-70)	
		Type de trame (page 4-71)
	AppleTalk (page 4-71)	
	IPP (page 4-72)	
	Serveur SSL (page 4-72)	DES (page 4-73)
		3DES (page 4-73)
		AES (page 4-73)
		IPP over SSL (page 4-74)
		HTTPS (page 4-74)
	IPSec (page 4-74)	
	Niveau de sécurité (page 4-75)	
	Thin Print (page 4-75)	
		ThinPrint over SSL (page 4-75)



<b>Compta. travaux</b> (page 4-77)	Compta. travaux (page 4-78)	
	Sélection Compte (page 4-80)	Compteur (page 4-80)
		Compteur couleur (page 4-80)
		Restriction (page 4-81)
		Restriction couleur (page 4-81)
		Sortie max (page 4-81)
		Nombre couleur max (page 4-82)
		Réinitialiser compt (page 4-82)
	Ajout. compteur (page 4-82)	
Suppr. compte (page 4-83)		
Imprimer liste gestion travaux (page 4-83)		
<b>Administrateur</b> (page 4-84)	Changer ID (page 4-85)	
	Modifier mot passe (page 4-85)	
<b>Ajuster/ Maintenance</b> (page 4-87)	Calibrage couleur (page 4-87)	
	Enregistrement normal (page 4-87)	Imprimer mire d'enregistrement (page 4-88)
		Régler magenta (page 4-89)
		Régler cyan (page 4-90)
		Régler jaune (page 4-90)
	Détails de l'enregistrement (page 4-90)	Imprimer mire d'enregistrement (page 4-91)
		M 12345 3 (Régler magenta) (page 4-92)
		C 12345 3 (Régler cyan) (page 4-93)
		Y 12345 3 (Régler jaune) (page 4-93)
	Redémarrer imprimante (page 4-94)	
	Service (page 4-94)	Impression Page configuration (page 4-94)
		Impression Config réseau (page 4-95)
		Impression page test (page 4-95)
		Maintenance (page 4-95)
		DEV-CLN (page 4-96)
LSU (page 4-96)		
Tambour (page 4-96)		
Altitude Adj. (page 4-97)		
MC (page 4-97)		
<b>Fonction opt.</b> (page 4-97)		

# Informations légales et de sécurité

---



**ATTENTION** AUCUNE RESPONSABILITÉ NE SERA ENGAGÉE POUR TOUT DOMMAGE CAUSÉ PAR UNE INSTALLATION INCORRECTE.

## Remarque sur les logiciels

LES LOGICIELS UTILISÉS AVEC CETTE IMPRIMANTE DOIVENT PRENDRE EN CHARGE LE MODE D'ÉMULATION DE CELLE-CI.

L'imprimante est par défaut configurée pour émuler le format PCL.

## Avis

Les informations de ce manuel peuvent être modifiées sans préavis. Des pages peuvent être ajoutées dans les versions ultérieures. Nous prions l'utilisateur de nous excuser pour toute imprécision technique ou erreur typographique figurant dans la présente version.

Aucune responsabilité ne sera engagée en cas d'accidents survenant lors de l'application des procédures décrites dans ce manuel. De même, aucune responsabilité relative aux défauts éventuels du micrologiciel (logiciel contenu dans la mémoire morte) de l'imprimante ne sera engagée.

Ce manuel, ainsi que tout document susceptible d'être soumis au droit d'auteur, vendu ou livré avec l'imprimante (ou fourni au moment de la vente), est protégé par les droits d'auteur. Tous les droits sont réservés. La copie ou la reproduction de ce manuel, dans sa totalité ou en partie, est protégée par les droits d'auteur et est interdite sans le consentement écrit préalable du propriétaire du copyright. Toute copie de tout ou partie de ce manuel, ou tout sujet soumis à des droits d'auteur, doit contenir le même avis de droit d'auteur que le document copié.

## Marques commerciales

PRESCRIBE est une marque déposée de Kyocera Corporation. KPDL est une marque de Kyocera Corporation.

Hewlett-Packard, PCL et P.J.L. sont des marques déposées de Hewlett-Packard Company. Centronics est une marque de Centronics Data Computer Inc. PostScript est une marque déposée de Adobe Systems Incorporated. Macintosh est une marque déposée de Apple Computer, Inc. Microsoft et Windows sont des marques déposées de Microsoft Corporation. PowerPC est une marque de International Business Machines Corporation. ENERGY STAR est une marque déposée aux États-Unis. ThinPrint est une marque ou une marque déposée de ThinPrint GmbH en Allemagne et dans d'autres pays. Tous les autres noms de marques et de produits sont des marques commerciales ou déposées de leurs propriétaires respectifs.

Ce produit contient les polices UFST™ et MicroType® de Monotype Imaging Inc.

---

## Accords de licence

### Typeface Trademark Acknowledgement

All resident fonts in this printer are licensed from Monotype Imaging Inc. Helvetica, Palatino and Times are registered trademarks of Linotype-Hell AG. ITC Avant Garde Gothic, ITC Bookman, ITC ZapfChancery and ITC Zapf Dingbats are registered trademarks of International Typeface Corporation.

### Monotype Imaging License Agreement

- 1 "Software" shall mean the digitally encoded, machine readable, scalable outline data as encoded in a special format as well as the UFST Software.
- 2 You agree to accept a non-exclusive license to use the Software to reproduce and display weights, styles and versions of letters, numerals, characters and symbols ("Typefaces") solely for your own customary business or personal purposes at the address stated on the registration card you return to Monotype Imaging. Under the terms of this License Agreement, you have the right to use the Fonts on up to three printers. If you need to have access to the fonts on more than three printers, you need to acquire a multi-user license agreement which can be obtained from Monotype Imaging. Monotype Imaging retains all rights, title and interest to the Software and Typefaces and no rights are granted to you other than a License to use the Software on the terms expressly set forth in this Agreement.
- 3 To protect proprietary rights of Monotype Imaging, you agree to maintain the Software and other proprietary information concerning the Typefaces in strict confidence and to establish reasonable procedures regulating access to and use of the Software and Typefaces.
- 4 You agree not to duplicate or copy the Software or Typefaces, except that you may make one backup copy. You agree that any such copy shall contain the same proprietary notices as those appearing on the original.
- 5 This License shall continue until the last use of the Software and Typefaces, unless sooner terminated. This License may be terminated by Monotype Imaging if you fail to comply with the terms of this License and such failure is not remedied within thirty (30) days after notice from Monotype Imaging. When this License expires or is terminated, you shall either return to Monotype Imaging or destroy all copies of the Software and Typefaces and documentation as requested.
- 6 You agree that you will not modify, alter, disassemble, decrypt, reverse engineer or decompile the Software.
- 7 Monotype Imaging warrants that for ninety (90) days after delivery, the Software will perform in accordance with Monotype Imaging-published specifications, and the diskette will be free from defects in material and workmanship. Monotype Imaging does not warrant that the Software is free from all bugs, errors and omissions.
- 8 THE PARTIES AGREE THAT ALL OTHER WARRANTIES, EXPRESSED OR IMPLIED, INCLUDING WARRANTIES OF FITNESS FOR A PARTICULAR PURPOSE AND MERCHANTABILITY, ARE EXCLUDED.

- 
- 9 Your exclusive remedy and the sole liability of Monotype Imaging in connection with the Software and Typefaces is repair or replacement of defective parts, upon their return to Monotype Imaging.
  - 10 IN NO EVENT WILL MONOTYPE IMAGING BE LIABLE FOR LOST PROFITS, LOST DATA, OR ANY OTHER INCIDENTAL OR CONSEQUENTIAL DAMAGES, OR ANY DAMAGES CAUSED BY ABUSE OR MISAPPLICATION OF THE SOFTWARE AND TYPEFACES.
  - 11 Massachusetts U.S.A. law governs this Agreement.
  - 12 You shall not sublicense, sell, lease, or otherwise transfer the Software and/or Typefaces without the prior written consent of Monotype Imaging.
  - 13 Use, duplication or disclosure by the Government is subject to restrictions as set forth in the Rights in Technical Data and Computer Software clause at FAR 252-227-7013, subdivision (b)(3)(ii) or subparagraph (c)(1)(ii), as appropriate. Further use, duplication or disclosure is subject to restrictions applicable to restricted rights software as set forth in FAR 52.227-19 (c)(2).
  - 14 YOU ACKNOWLEDGE THAT YOU HAVE READ THIS AGREEMENT, UNDERSTAND IT, AND AGREE TO BE BOUND BY ITS TERMS AND CONDITIONS. NEITHER PARTY SHALL BE BOUND BY ANY STATEMENT OR REPRESENTATION NOT CONTAINED IN THIS AGREEMENT. NO CHANGE IN THIS AGREEMENT IS EFFECTIVE UNLESS WRITTEN AND SIGNED BY PROPERLY AUTHORIZED REPRESENTATIVES OF EACH PARTY. BY OPENING THIS DISKETTE PACKAGE, YOU AGREE TO ACCEPT THE TERMS AND CONDITIONS OF THIS AGREEMENT.

## GPL

Le micrologiciel de cette machine utilise partiellement les codes GPL ([www.fsf.org/copyleft/gpl.html](http://www.fsf.org/copyleft/gpl.html)).

## Open SSLeay License

**Copyright © 1998-2006 OpenSSL Project. All rights reserved.**

Redistribution and use in source and binary forms, with or without modification, are permitted provided that the following conditions are met:

- 1 Redistributions of source code must retain the above copyright notice, this list of conditions and the following disclaimer.
- 2 Redistributions in binary form must reproduce the above copyright notice, this list of conditions and the following disclaimer in the documentation and/or other materials provided with the distribution.
- 3 All advertising materials mentioning features or use of this software must display the following acknowledgment:  
"This product includes software developed by the OpenSSL Project for use in the OpenSSL Toolkit. (<http://www.openssl.org/>)"
- 4 The names "OpenSSL Toolkit" and "OpenSSL Project" must not be used to endorse or promote products derived from this software without prior written permission.  
For written permission, please contact [openssl-core@openssl.org](mailto:openssl-core@openssl.org).
- 5 Products derived from this software may not be called "OpenSSL" nor may "OpenSSL" appear in their names without prior written permission of the OpenSSL Project.

- 
- 6 Redistributions of any form whatsoever must retain the following acknowledgment: "This product includes software developed by the OpenSSL Project for use in the OpenSSL Toolkit (<http://www.openssl.org/>)"

THIS SOFTWARE IS PROVIDED BY THE OpenSSL PROJECT "AS IS" AND ANY EXPRESSED OR IMPLIED WARRANTIES, INCLUDING, BUT NOT LIMITED TO, THE IMPLIED WARRANTIES OF MERCHANTABILITY AND FITNESS FOR A PARTICULAR PURPOSE ARE DISCLAIMED. IN NO EVENT SHALL THE OpenSSL PROJECT OR ITS CONTRIBUTORS BE LIABLE FOR ANY DIRECT, INDIRECT, INCIDENTAL, SPECIAL, EXEMPLARY, OR CONSEQUENTIAL DAMAGES (INCLUDING, BUT NOT LIMITED TO, PROCUREMENT OF SUBSTITUTE GOODS OR SERVICES; LOSS OF USE, DATA, OR PROFITS; OR BUSINESS INTERRUPTION) HOWEVER CAUSED AND ON ANY THEORY OF LIABILITY, WHETHER IN CONTRACT, STRICT LIABILITY, OR TORT (INCLUDING NEGLIGENCE OR OTHERWISE) ARISING IN ANY WAY OUT OF THE USE OF THIS SOFTWARE, EVEN IF ADVISED OF THE POSSIBILITY OF SUCH DAMAGE.

### Original SSLeay License

**Copyright © 1995-1998 Eric Young (eay@cryptsoft.com) Tous droits réservés.**

This package is an SSL implementation written by Eric Young (eay@cryptsoft.com). The implementation was written so as to conform with Netscapes SSL.

This library is free for commercial and non-commercial use as long as the following conditions are adhered to. The following conditions apply to all code found in this distribution, be it the RC4, RSA, lhash, DES, etc., code; not just the SSL code. The SSL documentation included with this distribution is covered by the same copyright terms except that the holder is Tim Hudson (tjh@cryptsoft.com).

Copyright remains Eric Young's, and as such any Copyright notices in the code are not to be removed.

If this package is used in a product, Eric Young should be given attribution as the author of the parts of the library used.

This can be in the form of a textual message at program startup or in documentation (online or textual) provided with the package.

Redistribution and use in source and binary forms, with or without modification, are permitted provided that the following conditions are met:

- 1 Redistributions of source code must retain the copyright notice, this list of conditions and the following disclaimer.
- 2 Redistributions in binary form must reproduce the above copyright notice, this list of conditions and the following disclaimer in the documentation and/or other materials provided with the distribution.
- 3 All advertising materials mentioning features or use of this software must display the following acknowledgement:  
"This product includes cryptographic software written by Eric Young (eay@cryptsoft.com)"  
The word 'cryptographic' can be left out if the routines from the library being used are not cryptographic related :-).

- 
- 4 If you include any Windows specific code (or a derivative thereof) from the apps directory (application code) you must include an acknowledgement:  
"This product includes software written by Tim Hudson  
(tjh@cryptsoft.com)"

THIS SOFTWARE IS PROVIDED BY ERIC YOUNG "AS IS" AND ANY EXPRESS OR IMPLIED WARRANTIES, INCLUDING, BUT NOT LIMITED TO, THE IMPLIED WARRANTIES OF MERCHANTABILITY AND FITNESS FOR A PARTICULAR PURPOSE ARE DISCLAIMED. IN NO EVENT SHALL THE AUTHOR OR CONTRIBUTORS BE LIABLE FOR ANY DIRECT, INDIRECT, INCIDENTAL, SPECIAL, EXEMPLARY, OR CONSEQUENTIAL DAMAGES (INCLUDING, BUT NOT LIMITED TO, PROCUREMENT OF SUBSTITUTE GOODS OR SERVICES; LOSS OF USE, DATA, OR PROFITS; OR BUSINESS INTERRUPTION) HOWEVER CAUSED AND ON ANY THEORY OF LIABILITY, WHETHER IN CONTRACT, STRICT LIABILITY, OR TORT (INCLUDING NEGLIGENCE OR OTHERWISE) ARISING IN ANY WAY OUT OF THE USE OF THIS SOFTWARE, EVEN IF ADVISED OF THE POSSIBILITY OF SUCH DAMAGE.

The licence and distribution terms for any publically available version or derivative of this code cannot be changed. i.e. this code cannot simply be copied and put under another distribution licence [including the GNU Public Licence.]

---

## Compliance and Conformity

This equipment has been tested and found to comply with the limits for a Class B digital device, pursuant to Part 15 of the FCC Rules. These limits are designed to provide reasonable protection against harmful interference in a residential installation. This equipment generates, uses and can radiate radio frequency energy and, if not installed and used in accordance with the instructions, may cause harmful interference to radio communications. However, there is no guarantee that interference will not occur in a particular installation. If this equipment does cause harmful interference to radio or television reception, which can be determined by turning the equipment off and on, the user is encouraged to try to correct the interference by one or more of the following measures:

- Reorient or relocate the receiving antenna.
- Increase the separation between the equipment and receiver.
- Connect the equipment into an outlet on a circuit different from that to which the receiver is connected.
- Consult the dealer or an experienced radio/TV technician for help.
- The use of a non-shielded interface cable with the referenced device is prohibited.

**CAUTION** — The changes or modifications not expressly approved by the party responsible for compliance could void the user's authority to operate the equipment.

This device complies with Part 15 of FCC Rules and RSS-Gen of IC Rules.

Operation is subject to the following two conditions; (1) this device may not cause interference, and (2) this device must accept any interference, including interference that may cause undesired operation of the device.

\* The above warning is valid only in the United States of America.

## Connecteurs d'interface

**IMPORTANT** Assurez-vous que l'imprimante est hors tension avant de brancher ou de débrancher un câble d'interface de l'imprimante. Pour protéger les composants électroniques figurant à l'intérieur de l'imprimante contre les décharges d'électricité statique en provenance des connecteurs d'interface, recouvrez chaque connecteur d'interface inutilisé avec le capuchon de protection fourni.



**Remarque** Utilisez des câbles d'interface blindés.

---

### **CDRH Regulations**

The Center for Devices and Radiological Health (CDRH) of the U.S. Food and Drug Administration implemented regulations for laser products on August 2, 1976. These regulations apply to laser products manufactured after August 1, 1976. Compliance is mandatory for products marketed in the United States. A label indicating compliance with the CDRH regulations must be attached to laser products marketed in the United States.

### **Canadian Department of Communications Compliance Statement**

This Class B digital apparatus complies with Canadian ICES-003.

### **Avis de conformité aux normes du ministère des Communications du Canada**

Cet appareil numérique de la classe B est conforme à la norme NMB-003 du Canada.



---

## Fonction d'économie d'énergie

Cet appareil est équipé d'un **mode veille** durant lequel la fonction de l'imprimante reste en état d'attente, mais la consommation est réduite au minimum lorsqu'aucune activité n'est effectuée avec l'imprimante pendant un délai donné.

### Veille

L'appareil passe automatiquement en mode veille 1 minute après sa dernière utilisation. Le délai d'inactivité qui doit s'écouler avant l'activation du mode veille peut être prolongé. Pour plus d'informations, reportez-vous à la section *Mise en veille (Délai de temporisation de la mise en veille)* à la page 4-65.

### Fonction d'impression recto-verso automatique

Cet appareil inclut l'impression recto-verso comme fonction standard. Par exemple, en imprimant deux originaux recto sur une seule feuille de papier en impression recto-verso, il est possible de réduire la quantité de papier utilisé. Pour plus d'informations, reportez-vous à la section *Mode R/V (Impression recto-verso)* à la page 4-43.

### Recyclage du papier

Cet appareil prend en charge le papier recyclé qui réduit l'impact sur l'environnement. Votre revendeur ou votre technicien peuvent vous fournir des informations sur les types de papiers recommandés.

### Programme Energy Star (ENERGY STAR®)

En tant que participant au programme ENERGY STAR, nous avons déterminé que ce produit est conforme à ce programme.



---

## Conventions de sécurité utilisées dans ce manuel

Les sections du présent manuel ainsi que les éléments de l'appareil marqués de symboles sont des avertissements de sécurité, destinés, d'une part, à assurer la protection de l'utilisateur, d'autres personnes et des objets environnants et, d'autre part, à garantir une utilisation correcte et sûre de l'appareil. Les symboles et leur signification figurent ci-dessous.



**AVERTISSEMENT** : le non-respect de ces points ou le manque d'attention vis-à-vis de ceux-ci risque de provoquer des blessures graves, voire la mort.



**ATTENTION** : le non-respect de ces points ou le manque d'attention vis-à-vis de ceux-ci risque de provoquer des blessures graves ou d'occasionner des dommages mécaniques.

## Symboles

Le symbole  $\triangle$  indique que la section concernée comprend des avertissements en matière de sécurité. Ils attirent l'attention du lecteur sur des points spécifiques.



.... [Avertissement d'ordre général]



.... [Avertissement relatif à un danger de décharge électrique]



.... [Avertissement relatif à une température élevée]

Le symbole  $\otimes$  indique que la section concernée contient des informations sur des opérations interdites. Ils précèdent les informations spécifiques relatives à ces opérations interdites.



.... [Avertissement relatif à une opération interdite]



.... [Démontage interdit]

Le symbole  $\bullet$  indique que la section concernée comprend des informations sur des opérations qui doivent être exécutées. Ils précèdent les informations spécifiques relatives à ces opérations requises.



.... [Alerte relative à une action requise]



.... [Retirer la fiche du cordon d'alimentation de la prise]



.... [Toujours brancher l'appareil sur une prise raccordée à la terre]

Contactez le technicien pour demander le remplacement du présent manuel d'utilisation si les avertissements en matière de sécurité sont illisibles ou si le manuel lui-même est manquant (contre paiement).

---

## Environnement

Les conditions ambiantes de fonctionnement sont les suivantes :

- Température : de 10 à 32,5 °C (de 50 à 90,5 °F)
- Humidité : 15 à 80 %

Des conditions ambiantes difficiles peuvent cependant affecter la qualité de l'image. Évitez les lieux suivants lors du choix de l'emplacement de la machine.

- Évitez la proximité d'une fenêtre ou l'exposition directe à la lumière du soleil.
- Évitez les endroits soumis aux vibrations.
- Évitez les endroits soumis à d'importantes fluctuations de température.
- Évitez les endroits directement exposés à l'air chaud ou à l'air froid.
- Évitez les endroits mal aérés.

Si le revêtement du sol est délicat, il peut être abimés par les roulettes lorsque la machine est déplacée après l'installation.

De l'ozone est libéré pendant le processus d'impression, mais en quantité insuffisante pour provoquer un quelconque effet toxique sur la santé. Si toutefois la machine est utilisée pendant une période prolongée dans une pièce mal aérée ou en cas de tirage d'un nombre extrêmement important de copies, l'odeur dégagée peut devenir inconfortable. Dès lors, pour conserver un environnement de travail approprié aux travaux d'impression, nous recommandons d'aérer correctement la pièce.

## Précautions pour la manipulation du toner

- **Ne tentez pas** d'incinérer le toner et les cartouches de toner. Des étincelles dangereuses peuvent provoquer des brûlures.
- **N'ouvrez jamais** la cartouche de toner.
- **Ne respirez pas** le toner.
- Si vous avez du toner sur vos mains, **ne vous frottez pas** les yeux et ne vous touchez pas la bouche. Lavez-vous les mains pour éliminer le toner.
- Pour la mise au rebut de la cartouche de toner usagée, consultez votre technicien ou mettez le toner ou les cartouches de toner au rebut conformément aux réglementations locales.

---

## À propos du manuel d'utilisation

Ce manuel d'utilisation contient les chapitres suivants :

*Chapitre 1 - Éléments de l'appareil*

Description des noms des éléments.

*Chapitre 2 - Opérations d'impression*

Impression depuis votre poste de travail.

*Chapitre 3 - Gestion du papier*

Sélection, gestion et chargement du papier.

*Chapitre 4 - Utilisation du panneau de commande*

Configuration de l'imprimante à partir du panneau de commande.

*Chapitre 5 - Entretien*

Remplacement de la cartouche de toner et entretien de l'imprimante.

*Chapitre 6 - Dépannage*


Traitement des problèmes pouvant survenir sur l'imprimante, tels que les bourrages papier.

*Annexe*

Interfaces d'impression disponibles, produits en option et spécifications de l'imprimante.

## Conventions

Le présent manuel utilise les conventions typographiques suivantes.

Convention	Description	Exemple
<b>Texte en italique</b>	Utilisé pour insister sur un mot-clé, une expression ou une référence à des informations supplémentaires.	Pour remplacer la cartouche de toner, reportez-vous à la section <i>Remplacement de la cartouche de toner</i> , page 5-2.
<b>Gras</b>	Utilisé pour indiquer les touches du logiciel.	Cliquez sur <b>OK</b> pour lancer l'impression.
<b>Gras entre crochets</b>	Utilisé pour désigner les touches du panneau de commande.	Appuyez sur <b>[GO]</b> pour reprendre l'impression.
<b>Remarque</b>	Sert à fournir des informations supplémentaires ou utiles sur une fonction.	 <b>Remarque</b> Vérifiez les paramètres de l'adresse réseau avec votre administrateur réseau.
<b>Important</b>	Utilisé pour fournir des informations importantes.	<b>IMPORTANT</b> Veillez à ce que le papier ne soit pas plié, enroulé ou abîmé.
<b>Attention</b>	Sert à attirer l'attention sur les dégâts <i>mécaniques</i> pouvant survenir suite à une action.	<b>ATTENTION</b> Ne retirez pas le bac lors du transport de l'imprimante.
<b>Avertissement</b>	Sert à prévenir l'utilisateur de tout risque de blessures <i>corporelles</i> .	<b>AVERTISSEMENT</b> Présence de haute tension dans la zone du chargeur.



# 1 Éléments de l'appareil

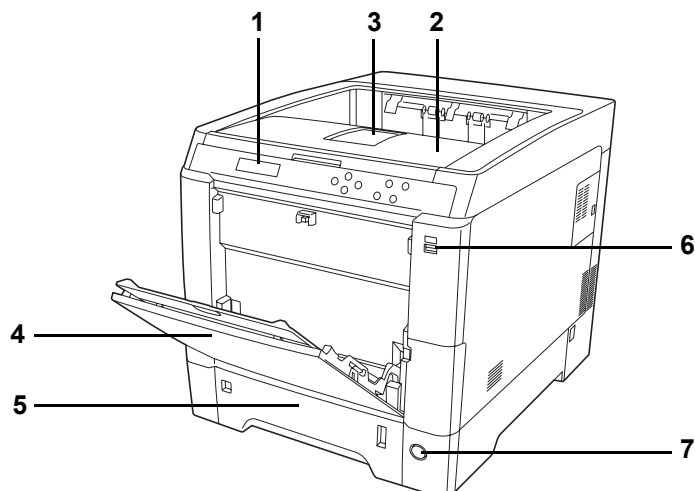
---

Ce chapitre fournit des explications et des illustrations qui vous aideront à identifier les éléments et leurs fonctions. Afin d'optimiser leurs performances, familiarisez-vous avec leur nom et leur utilisation.

Ce chapitre aborde les rubriques suivantes :

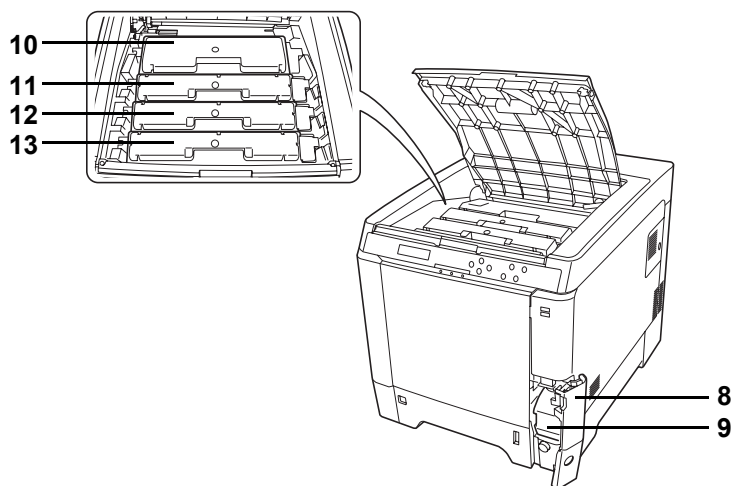
<b>Éléments présents sur la face avant de l'imprimante</b>	<b>1-2</b>
<b>Éléments internes</b>	<b>1-2</b>
<b>Éléments présents sur la face arrière de l'imprimante</b>	<b>1-3</b>
<b>Panneau de commande</b>	<b>1-4</b>

## Éléments présents sur la face avant de l'imprimante

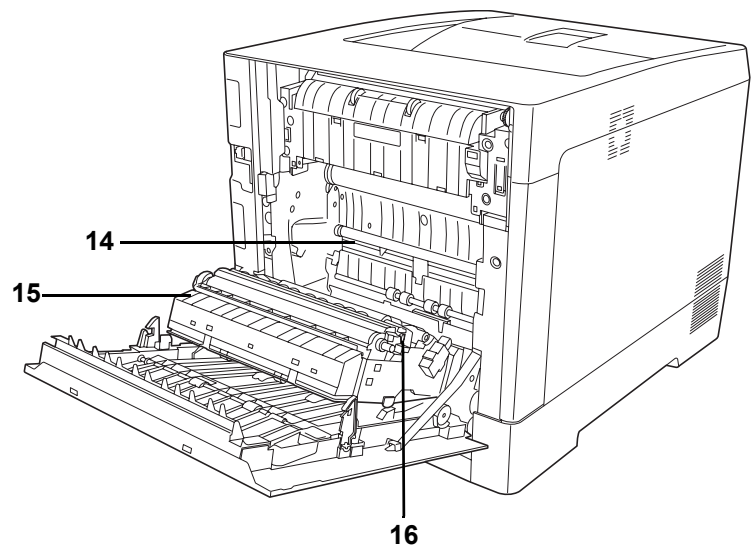


- 1 Panneau de commande
- 2 Capot supérieur (plateau supérieur)
- 3 Butée du papier
- 4 Bac multifonction
- 5 Bac à papier
- 6 Logement de mémoire USB
- 7 Interrupteur d'alimentation

## Éléments internes

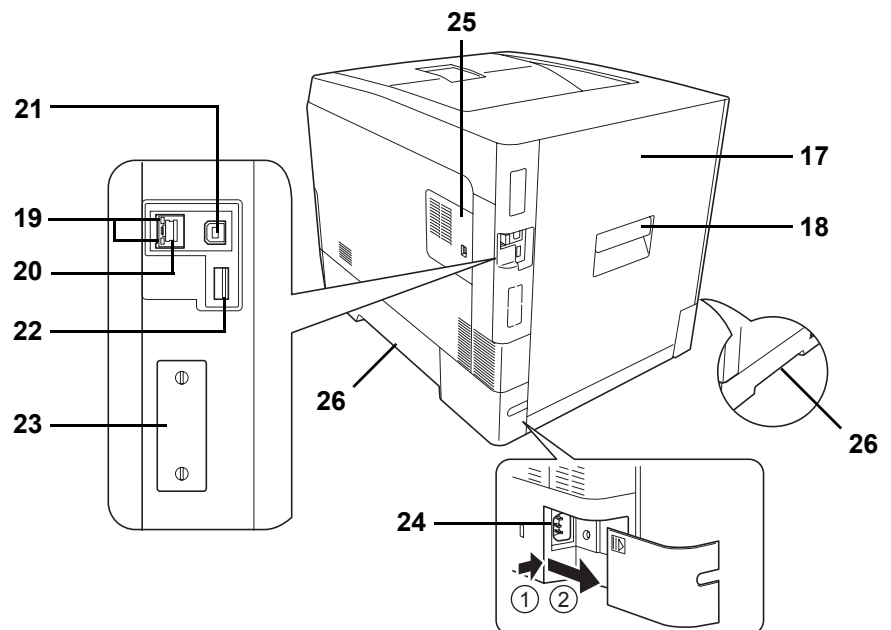


- 8 Couvercle du bac de récupération de toner
- 9 Bac de récupération de toner
- 10 Cartouche de toner Noir (K)
- 11 Cartouche de toner Magenta (M)
- 12 Cartouche de toner Cyan (C)
- 13 Cartouche de toner Jaune (Y)



- 14 Unité de transfert du papier
- 15 Rampe pour papier
- 16 Unité recto-verso

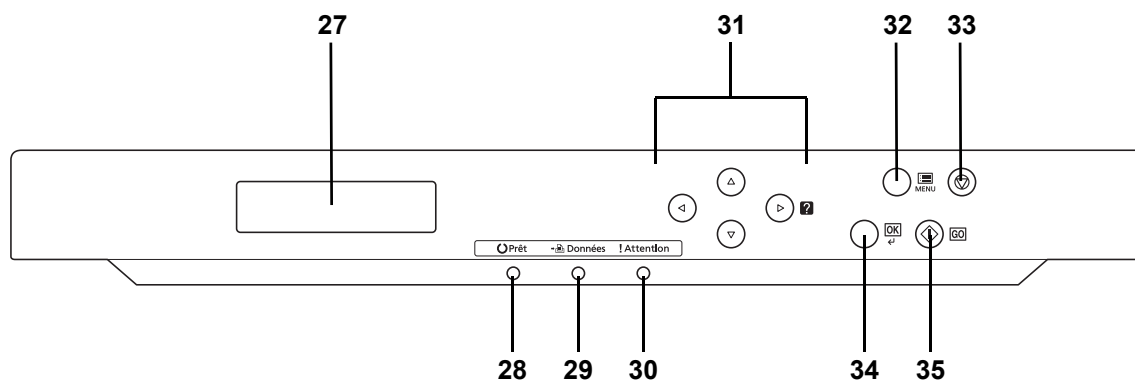
### Éléments présents sur la face arrière de l'imprimante



- 17 Capot arrière
- 18 Levier du capot arrière
- 19 Indicateurs de réseau
- 20 Connecteur d'interface réseau
- 21 Connecteur d'interface USB
- 22 Logement mémoire USB (Modèle 26 ppm uniquement)
- 23 Emplacement pour carte d'interface optionnelle
- 24 Connecteur du cordon d'alimentation
- 25 Capot droit
- 26 Poignées de transport



## Panneau de commande



- 27 Écran
- 28 Voyant Prêt
- 29 Voyant Données
- 30 Voyant Attention
- 31 Touches fléchées
- 32 Touche [MENU]
- 33 Touche [Cancel]
- 34 Touche [OK]
- 35 Touche [GO]

## **2 Opérations d'impression**

---

Ce chapitre aborde les rubriques suivantes :

<b>Modification des paramètres de l'interface réseau</b>	<b>2-2</b>
<b>Impression d'une page de configuration</b>	<b>2-3</b>
<b>Embedded Web Server</b>	<b>2-3</b>
<b>Installation du pilote de l'imprimante</b>	<b>2-4</b>
<b>Impression à partir d'un logiciel d'application</b>	<b>2-10</b>
<b>État du moniteur</b>	<b>2-11</b>
<b>Désinstallation du logiciel (ordinateur avec Windows)</b>	<b>2-15</b>

## Modification des paramètres de l'interface réseau

Cette imprimante prend en charge les protocoles TCP/IP, TCP/IP (IPv6), NetWare, AppleTalk, IPP, Serveur SSL et IPSec et le niveau de sécurité.

Le tableau ci-dessous indique les éléments nécessaires pour chacun des paramètres.

Configurez les paramètres réseau de l'imprimante conformément à votre ordinateur et votre environnement réseau.

Pour plus de détails sur la procédure, reportez-vous à la section *Utilisation du panneau de commande à la page 4-1*.



**Remarque** Lorsque Embedded Web Server est utilisé, les paramètres réseau et les paramètres de sécurité peuvent être aisément modifiés et contrôlés à partir de votre ordinateur. Pour plus d'informations, reportez-vous à la section *Embedded Web Server à la page 2-3*.

Menu	Sous-menu			Paramètre	
Réseau	Paramètres TCP/IP	TCP/IP		Actif/inactif	
		Paramètre IPv4	DHCP		Actif/inactif
			IP auto		Actif/inactif
			Adresse IP		Adresse IP
			Masque ss-rés.		Adresse IP
			Passerelle		Adresse IP
			Bonjour		Actif/inactif
		Paramètre IPv6	TCP/IP (IPv6)		Actif/inactif
			RA(Stateless)		Actif/inactif
			DHCPv6		Actif/inactif
Sécurité	Sécurité réseau	Netware		Inactif/actif Type de trame	
		AppleTalk		Actif/inactif	
		IPP		Actif/inactif	
		Paramètre SSL	SSL		Actif/inactif
			IPP over SSL		Actif/inactif
			HTTPS		Actif/inactif
		IPSec		Actif/inactif	
		Paramètres Thin Print†	Thin Print		Actif/inactif
Thin Print over SSL			Actif/inactif		

†. Thin Print est pris en charge uniquement en Europe (option).



**Remarque** Lorsque tous les réglages concernant le réseau ont été effectués, mettez la machine **hors tension**, puis à nouveau **sous tension**. Cette opération est obligatoire pour que les réglages soient pris en compte !

## Impression d'une page de configuration

Après avoir terminé les paramètres réseau, imprimez une page d'état. La page d'état vous permet de vérifier de nombreuses informations, y compris les adresses réseau et les protocoles réseau.

Pour imprimer une page d'état, sélectionnez *Impression Page configuration* dans le menu *Impr. Rapport*.

Pour plus d'informations, reportez-vous à la section *Imprimer Rapport à la page 4-11*.

## Embedded Web Server



Embedded Web Server est un outil accessible à partir d'un ordinateur en utilisant un navigateur Web pour vous permettre de gérer et de configurer les paramètres de l'imprimante. Vous pouvez vérifier l'état de l'imprimante et les paramètres actuels et modifier les paramètres du réseau et de sécurité.

### Principaux éléments de Embedded Web Server

	Éléments principaux
Paramètres de base	<ul style="list-style-type: none"> <li>Paramètres du périphérique tels que les paramètres de l'heure et de la langue du panneau de commande.</li> <li>Paramètres de réseau de base tels que l'adresse IP et les paramètres DHCP.</li> <li>Paramètres de sécurité du périphérique tels que les paramètres de verrouillage du panneau de commande et de blocage de l'interface.</li> <li>Paramètres de sécurité du réseau tels que les paramètres de limitation de protocole et de certificat.</li> </ul> <p>Autres paramètres</p>
Imprimante	<ul style="list-style-type: none"> <li>Paramètres de fonction d'impression tels que les paramètres de résolution d'impression par défaut et de compte des copies.</li> </ul>
Tâches	<ul style="list-style-type: none"> <li>Informations sur l'état du travail et les journaux des travaux.</li> </ul>
Boîte de document	<ul style="list-style-type: none"> <li>Paramètres de boîte de document tels que l'ajout et la suppression d'une boîte de document et la suppression de documents dans une boîte de document.</li> </ul>
Paramètres avancés	<ul style="list-style-type: none"> <li>Paramètres avancés pour les protocoles réseau tels que TCP/IP et NetWare.</li> <li>Paramètres de gestion tels que les paramètres d'authentification et LDAP.</li> <li>Paramètres avancés pour la sécurité du réseau tels que SSL et IPSec.</li> </ul> <p>Autres paramètres</p>

Pour plus d'informations, consultez le document *Embedded Web Server Operation Guide*.


## Installation du pilote de l'imprimante

Avant d'installer le pilote d'imprimante depuis le CD-ROM, assurez-vous que l'imprimante est branchée et connectée à l'ordinateur. Le pilote de l'imprimante est nécessaire pour imprimer des données créées dans une application.

Pour plus d'informations sur le pilote de l'imprimante, consultez Printing System Driver User Guide sur le CD-ROM.

## Installation du logiciel sous Windows

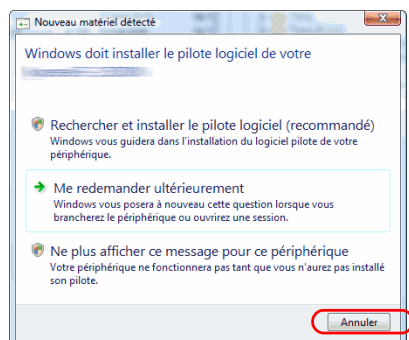
Si vous connectez cette imprimante à un ordinateur avec Windows, effectuez les étapes suivantes pour installer le pilote de l'imprimante. L'exemple vous montre comment brancher votre imprimante à un ordinateur avec Windows 7.

 **Remarque** Sous Windows 7/Vista/XP/2000 et Windows Server 2008/2003, vous devez être connecté avec des privilèges d'administrateurs.

Vous pouvez utiliser le mode express ou le mode personnalisé pour installer le logiciel. Le mode express détecte automatiquement les imprimantes connectées et installe le logiciel requis. Utilisez le mode personnalisé si vous souhaitez spécifier le port de l'imprimante et sélectionner le logiciel à installer.


- 1 Allumez l'ordinateur et lancez Windows.

Si la boîte de dialogue Assistant Ajout de nouveau matériel détecté s'affiche, cliquez sur **Annuler**.

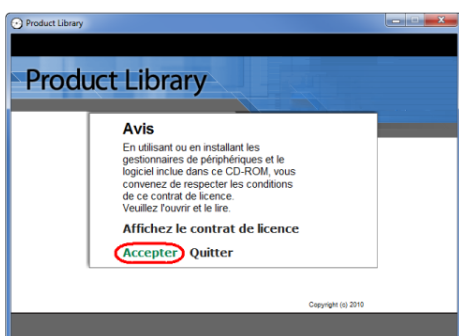


- 2 Insérez le CD-ROM fourni avec l'imprimante dans le lecteur optique de l'ordinateur. Sous Windows 7, Windows Server 2008 et Windows Vista, la fenêtre de gestion de compte utilisateur s'affiche. Cliquez sur **Oui (Autoriser)**.

Le programme d'installation démarre et le menu principal s'affiche.

 **Remarque** Si l'assistant d'installation ne se lance pas automatiquement, ouvrez la fenêtre du CD-ROM dans Windows Explorer et double-cliquez sur **Setup.exe**.

- 3 Cliquez sur **Afficher le contrat de licence** et lisez l'accord de licence. Cliquez sur **Accepter**.

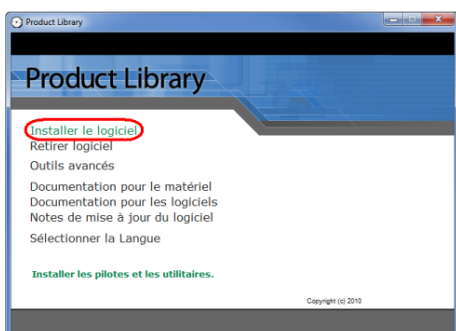


- 4 Cliquez sur **Installer le logiciel**.

L'assistant d'installation démarre. Cliquez sur **Suivant**.

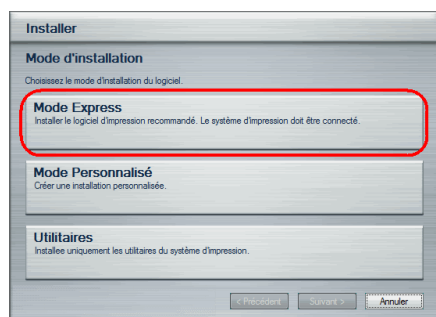
À partir de ce point, la procédure diffère en fonction de votre version de Windows et de votre méthode de connexion. Effectuez la procédure correcte correspondant à votre type de connexion.

- Mode express
- Mode personnalisé



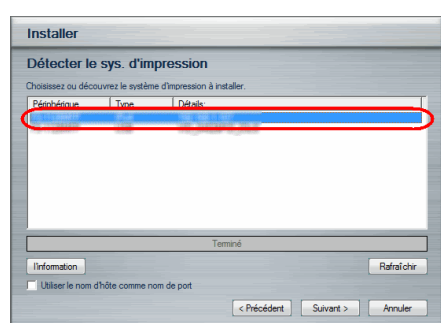
## Mode express

En mode express, l'installateur détecte automatiquement l'imprimante lorsqu'elle est allumée. Utilisez le mode express pour des méthodes de connexion standard.



- 1 Dans la fenêtre de choix de la méthode d'installation, sélectionnez **Mode express**. La fenêtre de détection d'imprimante apparaît et l'installateur détecte les imprimantes connectées. Si l'installateur ne détecte d'imprimante, vérifiez que l'imprimante est connectée via USB ou un réseau et qu'elle est allumée. Revenez ensuite à la fenêtre de détection d'imprimante et cliquez sur **Rafraîchir**.

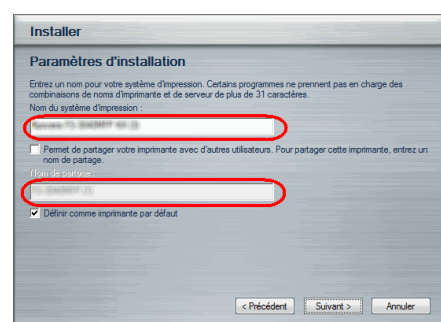
Pour plus d'informations sur l'installation du pilote, reportez-vous à la section *Custom Installation* dans Printing System Driver User Guide sur le CD-ROM.



- 2 Sélectionnez l'imprimante que vous souhaitez installer et cliquez sur **Suivant**.



**Remarque** Sous Windows 7 et Windows Vista avec une connexion USB, une installation de pilote sera effectuée à partir du site Microsoft Windows Update si un pilote certifié est disponible et si le système est raccordé à Internet. Nous vous conseillons de continuer les étapes d'installation du Printing System Driver pour un jeu de fonctionnalités étendues. Sous Windows, si la boîte de dialogue **Assistant Ajout de nouveau matériel détecté** s'affiche pendant le processus d'installation, cliquez sur **Annuler**. Si l'écran la boîte de dialogue d'avertissement **Installation matérielle** s'affiche, cliquez sur **Continuer**.



- 3 Vous pouvez personnaliser le nom de l'imprimante dans la fenêtre des paramètres d'installation. Ce nom sera affiché dans la fenêtre Imprimante et dans les listes d'imprimantes affichées dans les applications. Spécifiez si vous voulez partager l'imprimante ou définir l'imprimante en tant qu'imprimante existante, puis cliquez sur **Suivant**.

**IMPORTANT** L'étape 3 n'apparaît que si l'imprimante est connectée via réseau. Elle n'apparaît pas si l'imprimante est connectée via USB.

- 4 Une fenêtre s'affiche pour vous permettre de vérifier les paramètres. Vérifiez attentivement les paramètres, puis cliquez sur **Installer**.



**Remarque** Si la fenêtre Sécurité Windows s'affiche, cliquez sur **Installer malgré tout ce pilote**.

- 5 Un message s'affiche et indique que l'installation est terminée. Cliquez sur **Terminer** pour quitter l'assistant d'installation de l'imprimante et retourner au menu principal du CD-ROM.



**Remarque** Pour utiliser État du moniteur, contrôlez **Activer État du moniteur**. Pour plus d'informations sur État du moniteur, reportez-vous à la section *État du moniteur* à la page 2-11.

Si la boîte de dialogue de paramétrage du périphérique s'affiche après avoir cliqué sur **Terminer**, vous pouvez spécifier les

paramètres pour les éléments comme les fonctionnalités optionnelles installées sur l'imprimante. Vous pouvez aussi spécifier les paramètres du périphérique après avoir quitté l'installation. Pour plus de détails, reportez-vous à la section *Device Settings* dans Printing System Driver User Guide sur le CD-ROM.

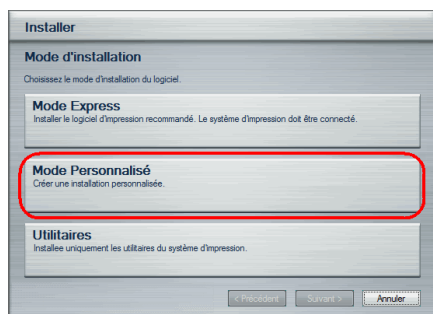
Ceci termine la procédure d'installation du pilote de l'imprimante. Suivez les instructions à l'écran pour redémarrer le système au besoin.

## Mode personnalisé

Utilisez le mode personnalité si vous souhaitez spécifier le port de l'imprimante et sélectionner le logiciel à installer.

Par exemple, si vous ne voulez pas remplacer les polices de caractère installées sur votre ordinateur, sélectionnez **Mode personnalisé** et décochez la case **Polices** dans l'onglet Utilitaire de l'écran Installation personnalisée.

### 1 Sélectionnez **Mode personnalisé**.



### 2 Suivez les instructions de la fenêtre de l'assistant d'installation, puis sélectionnez les ensembles logiciels à installer et spécifiez le port, etc.

Pour plus de détails, reportez-vous à la section *Custom Installation* dans Printing System Driver User Guide sur le CD-ROM.

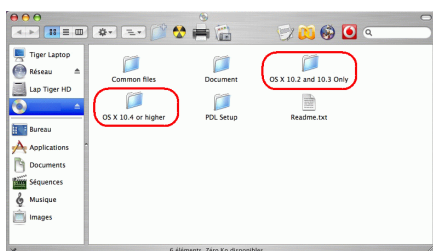
## Installation sur un ordinateur Macintosh

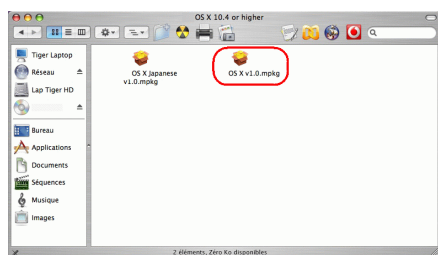


**Remarque** Avant d'installer le logiciel, contrôlez les paramètres suivants sur l'imprimante :

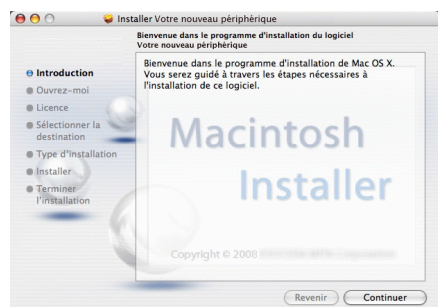
- *Emulation (Définition de l'émulation)* à la page 4-45 est réglé sur KPD L ou KPD L (AUTO) .
- *Bonjour (Paramètres Bonjour)* à la page 4-54 est réglé sur Actif.

- 1 Mettez l'imprimante et l'ordinateur Macintosh sous tension.
- 2 Introduisez le CD-ROM (**Product Library**) dans le lecteur de CD-ROM.
- 3 Effectuez un double-clic sur l'icône du CD-ROM.
- 4 Effectuez un double-clic sur **OS X 10.2 and 10.3 Only**, sur **OS X 10.4 Only** ou sur **OS X 10.5 or higher** en fonction de votre version de Mac OS.





5 Double-cliquez sur **(Nom de marque) OS X x.x.**



6 Le programme d'installation du pilote de l'imprimante démarre.

7 Choisissez **Sélectionner destination, Type d'installation** et installez le pilote de l'imprimante comme indiqué par les instructions du logiciel d'installation.



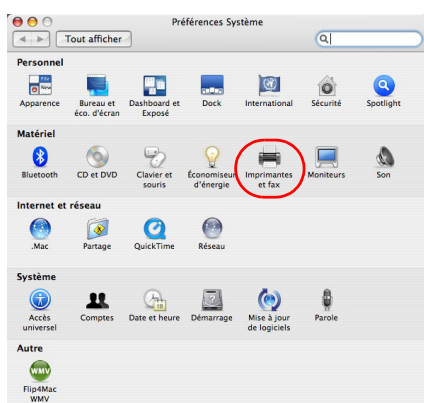
**Remarque** En plus d'**Installation standard**, les options **Type d'installation** comprennent **Installation personnalisé**, qui vous permet de spécifier les composants à installer.

**IMPORTANT** Dans l'écran Authentification, saisissez le nom et le mot de passe utilisés pour vous connecter au système d'exploitation.

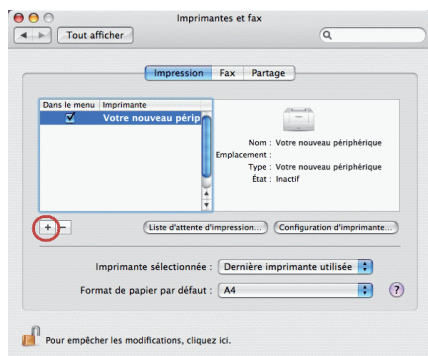
Ceci termine l'installation du pilote de l'imprimante. Spécifiez ensuite les paramètres de l'imprimante.

Si une connexion IP, AppleTalk ou Bonjour est utilisée, les paramètres ci-dessous sont nécessaires. Si une connexion USB est utilisée, l'imprimante est automatiquement reconnue et connectée.

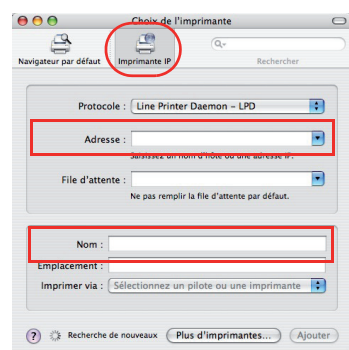
8 Ouvrez **Préférences système** et cliquez sur **Imprimantes et Fax**.







- 9 Cliquez sur le symbole (+) pour ajouter le pilote de l'imprimante installée.

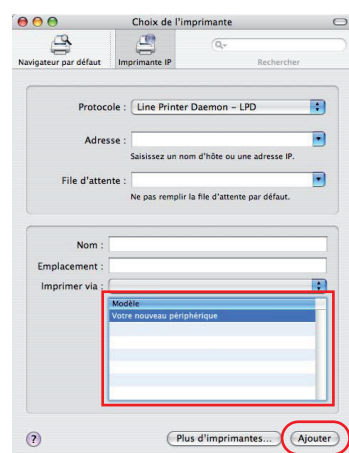


- 10 Cliquez sur l'icône IP pour une connexion IP ou sur l'icône AppleTalk pour une connexion AppleTalk, puis saisissez l'adresse IP et le nom de l'imprimante.



**Remarque** AppleTalk n'est pas pris en charge par OS X 10.6.

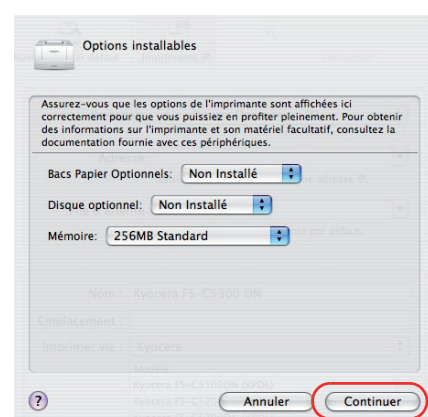
Pour une connexion Bonjour, cliquez sur l'icône par défaut et sélectionnez l'imprimante pour laquelle **Bonjour** apparaît dans **Type**.



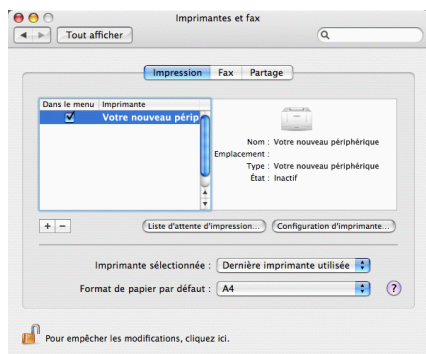
- 11 Sélectionnez le pilote de l'imprimante installée et cliquez sur **Ajouter**.



**Remarque** Lorsqu'une connexion Bonjour est utilisée, le pilote de l'imprimante est automatiquement sélectionné.



- 12 Sélectionnez les options disponibles pour l'imprimante et cliquez sur **Continuer**.



**13** L'imprimante sélectionnée est ajoutée. Ceci termine la procédure de réglage de l'imprimante.

## Impression à partir d'un logiciel d'application

Suivez la procédure ci-dessous pour imprimer un document créé dans une application.

- 1** Chargez le papier souhaité dans la cassette.
- 2** Dans le menu Fichier de l'application, sélectionnez l'option **Imprimer**. La boîte de dialogue Imprimer s'affiche.
- 3** Sélectionnez l'imprimante à utiliser dans la liste des imprimantes.
- 4** Utilisez **Nombre de copies** pour entrer le nombre d'exemplaires souhaité.
- 5** Cliquez sur **OK** pour lancer l'impression.



**Remarque** Pour plus d'informations sur l'utilisation du logiciel du pilote de l'imprimante, reportez-vous au document *Printing System Driver User Guide*.

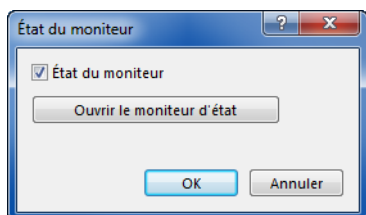
## État du moniteur

État du moniteur surveille l'état de l'imprimante et fournit une fonction de création de rapport continue. Il vous permet également de spécifier et de modifier les paramètres des imprimantes non compris dans Printing System driver.

État du moniteur est installé automatiquement au cours de l'installation de Printing System driver.

### Accès à État du moniteur

Pour afficher la boîte de dialogue **État du moniteur**, cliquez sur le bouton **Préférences de l'imprimante** dans les propriétés du pilote de l'imprimante et cliquez sur le bouton **État du moniteur** dans l'onglet **Avancé**.



- **État du moniteur** : État du moniteur s'affiche durant l'impression. Si plusieurs imprimantes sont utilisées pour l'impression, le même nombre de État du moniteurs s'ouvrent.
- **Ouvrir le moniteur d'état** : permet d'ouvrir État du moniteur.

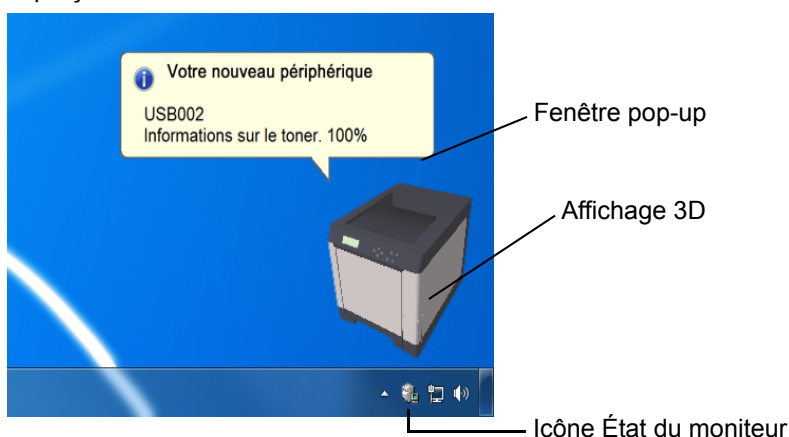
### Quitter État du moniteur

Utilisez l'une des méthodes indiquées ci-dessous pour quitter État du moniteur.

- **Quitter manuellement** : Effectuez un clic droit sur l'icône de État du moniteur dans la barre des tâches et sélectionnez **Quitter** dans le menu pour quitter État du moniteur.
- **Quitter automatiquement** : État du moniteur se ferme automatiquement au bout de 5 minutes d'inactivité.

### Aperçu d'écran

L'aperçu d'écran de État du moniteur est le suivant.



### Fenêtre pop-up

Si un événement de notification d'information se produit, une fenêtre pop-up s'affiche. Cette fenêtre s'affiche uniquement lorsque l'affichage 3D est ouvert sur le bureau.

### Affichage 3D

Il affiche l'état de l'imprimante surveillée sous forme d'image 3D. Vous pouvez choisir de montrer ou de masquer l'affichage 3D à partir du menu qui s'affiche lorsque vous effectuez un clic droit sur l'icône État du moniteur.

Si un événement de notification d'information se produit, l'affichage 3D et une alerte sonore sont utilisés pour vous avertir. Pour plus d'informations sur les paramètres de notification sonore, reportez-vous à la section *Paramètres de État du moniteur à la page 2-13*.

### Icône État du moniteur

Lorsque **État du moniteur** fonctionne, son icône s'affiche dans la zone de notification de la barre des tâches. Lorsque vous placez le curseur sur l'icône, le nom de l'imprimante s'affiche. Effectuez un clic droit sur l'**icône État du moniteur** pour pouvoir régler les options ci-dessous.

### Afficher État du moniteur (masquer État du moniteur)

Affiche ou masque l'**icône État du moniteur**.

### Configurer...

Si l'imprimante est connectée à un réseau TCP/IP et possède sa propre adresse IP, utilisez un navigateur Web pour accéder à Embedded Web Server et modifier ou vérifier les paramètres du réseau. Pour plus d'informations, consultez le document *Embedded Web Server Operation Guide*.

### Préférences...

Spécifiez les paramètres **Notification sonore** et **Apparence** pour État du moniteur. Pour plus d'informations, reportez-vous à la section *Paramètres de État du moniteur à la page 2-13*.

### Quitter

Quitter **État du moniteur**.

## Paramètres de État du moniteur

Effectuez un clic droit sur l'icône État du moniteur et sélectionnez **Préférence** dans le menu qui s'affiche pour ouvrir une fenêtre avec deux onglets. Les paramètres de État du moniteur peuvent être configurés sur ces onglets.

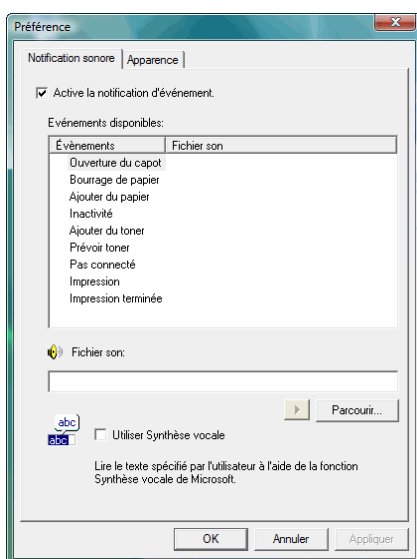
### Onglet Notification sonore

L'onglet Notification sonore contient les éléments suivants.

**IMPORTANT** Pour confirmer les paramètres de l'onglet Notification sonore, l'ordinateur doit disposer d'une carte son et de haut-parleurs.

### Active la notification d'événement

Sélectionnez si une notification sonore est activée lorsqu'une erreur dans la liste des événements se produit.



### Synthèse vocale

Un fichier son peut être sélectionné si vous avez besoin d'une notification sonore. Cliquez sur **Parcourir** pour recherche le fichier son.

### Utiliser Synthèse vocale

Cochez cette case pour saisir le texte que vous voulez entendre lors des événements. Bien qu'un fichier son ne soit pas nécessaire, cette fonction est disponible pour Windows XP ou supérieur.


Pour utiliser cette fonction, suivez ces étapes.

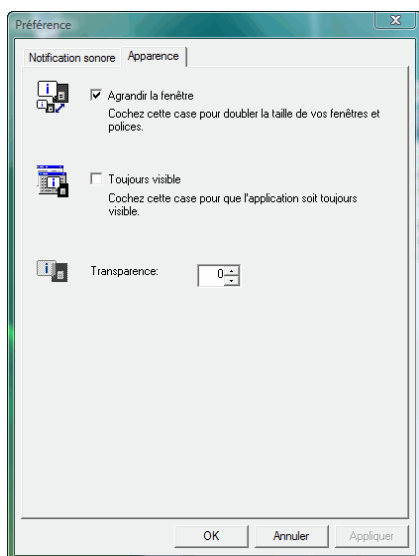
- 1** Sélectionnez **Active la notification d'événement**.
- 2** Sélectionnez un événement à utiliser avec la fonction de synthèse vocale dans les Événements disponibles.
- 3** Cliquez sur **Parcourir** pour obtenir une notification avec un fichier son.



**Remarque** Le format de fichier disponible est WAV.

Sélectionnez **Utilisez Synthèse vocale** pour entendre le texte saisi dans la case Synthèse vocale lorsqu'un événement se produit.

- 4** Cliquez sur **Jouer**  pour vérifier que le son ou le texte est correctement reproduit.



## Onglet Apparence

L'onglet Apparence contient les éléments suivants.

### Agrandir la fenêtre

Sélectionnez cette case pour doubler la taille et la police des images 3D et des fenêtres pop-up.

### Toujours visible

Sélectionnez cette case pour positionner les images 3D et les fenêtres pop-up devant les autres fenêtres actives. Lorsque ce paramètre est activé pour plusieurs États du moniteur, les images 3D sont empilées.

### Transparence

Affiche les vues 3D et les fenêtres pop-up de manière transparente. La transparence peut être réglée entre 0 % (aucune transparence) et 50 %.

## Désinstallation du logiciel (ordinateur avec Windows)

Le logiciel peut être désinstallé (supprimé) à l'aide du CD-ROM (Product Library) fourni avec l'imprimante.

**IMPORTANT** Sur les ordinateurs Macintosh, le logiciel ne peut pas être désinstallé à l'aide du CD-ROM (Product Library), car les paramètres de l'imprimante sont spécifiés à l'aide d'un fichier PPD (PostScript Printer Description).

- 1** Quittez toutes les applications actives.
- 2** Introduisez le CD-ROM (Product Library) fourni dans le lecteur de CD-ROM.
- 3** En suivant la procédure utilisée pour installer le pilote de l'imprimante, cliquez sur **Supprimer le logiciel**. L'assistant Uninstaller s'affiche.
- 4** Sélectionnez le logiciel à désinstaller.
- 5** Cliquez sur **Désinstaller**.



**Remarque** Lorsque Network Print Monitor ou Network Tool for Direct Printing est installé, des programmes de désinstallation séparés sont lancés pour chaque application. Suivez les étapes de désinstallation pour chaque application, telles qu'indiquées par les instructions sur l'écran.

La désinstallation commence.

- 6** Lorsque l'écran La désinstallation a réussi s'affiche, cliquez sur **Suivant**.
- 7** Choisissez si vous voulez redémarrer l'ordinateur ou non, puis cliquez sur **Terminer**.



**Remarque** Le logiciel peut être désinstallé depuis le menu Programmes.

(Dans le cas de Windows XP)

Lancez le programme de désinstallation en cliquant sur **Démarrer > Tous les programmes > (Nom de marque) > Désinstaller Printing System Library** et désinstallez le logiciel.





# 3 Gestion du papier

---

Ce chapitre aborde les rubriques suivantes :

<b>Recommandations générales</b>	<b>3-2</b>
<b>Sélection du papier approprié</b>	<b>3-4</b>
<b>Type de papier</b>	<b>3-14</b>
<b>Chargement du papier</b>	<b>3-15</b>

## Recommandations générales

Cette machine est conçue pour imprimer sur du papier copieur normal (utilisé en général sur les copieurs à encre sèche standard), mais accepte également différents autres types de papier dans les limites spécifiées ci-après.



**Remarque** Le fabricant ne peut pas être tenu responsable des problèmes résultant de l'utilisation de papier ne correspondant pas à ces spécifications.

Il est important de sélectionner le bon papier. L'utilisation d'un papier inapproprié peut entraîner des bourrages papier, des plis, une mauvaise qualité d'impression et le gaspillage de papier, et peut, dans les cas extrêmes, endommager la machine. Les recommandations fournies ci-après permettent d'augmenter la productivité en assurant une impression efficace et en limitant l'usure de la machine.

### Disponibilité du papier

La plupart des types de papier sont compatibles avec un grand nombre de machines. Le papier conçu pour les copieurs xérogaphiques peut également être utilisé avec cette machine.

Il existe trois grandes catégories de papier : *économie*, *standard* et *prestige*. Ces papiers se distinguent principalement par leur facilité à circuler dans la machine. Cette caractéristique est étroitement liée au *lissé*, au *format* et au *taux d'humidité* du papier et à la façon dont il a été coupé. Avec un papier de qualité supérieure, le risque de bourrages papier et d'autres problèmes est moins grand et la qualité de l'impression est meilleure.

Les différences entre les papiers de différents fournisseurs peuvent également avoir un effet sur les performances de la machine. Une imprimante de qualité ne peut pas donner de résultats de qualité si un mauvais papier est utilisé. Un papier bon marché peut s'avérer peu économique sur le long terme s'il provoque des problèmes d'impression.

Chaque catégorie de papier est disponible dans une variété de grammages de base (décrits ultérieurement). Les grammages standard sont compris entre 60 et 120 g/m<sup>2</sup> (16 à 32 lb).

### Papier, spécifications

Le tableau suivant présente les spécifications papier de base. Elles sont détaillées dans les pages suivantes.

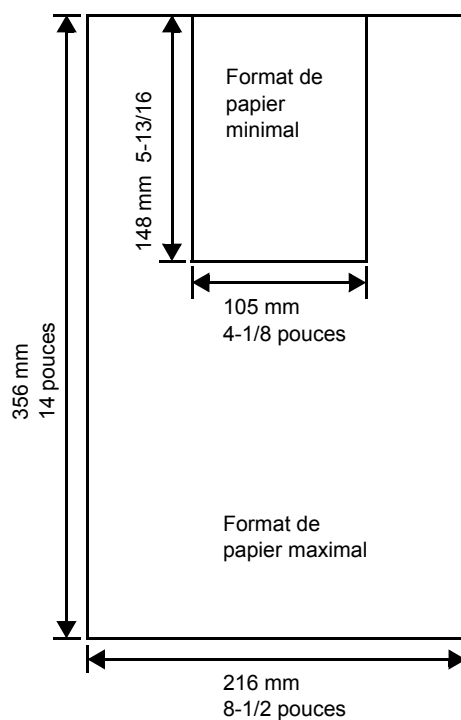
Élément	Spécification
<b>Poids</b>	Bac, PF-520 (en option) : 60 à 163 g/m <sup>2</sup> (16 à 43 lb/rame) Bac MF, PF-530 (en option) : 60 à 220 g/m <sup>2</sup> (16 à 59 lb/rame)
<b>Épaisseur</b>	0,086 à 0,110 mm (3,4 à 4,3 mils)
<b>Dimensions</b>	Reportez-vous à la section <i>Formats de papier</i> à la page 3-4
<b>Précision</b>	±0,7 mm (±0,0276 pouces)
<b>Angles</b>	90° ±0.2°
<b>Degré d'humidité</b>	4 % à 6 %

Élément	Spécification
Direction du grain	Grain long
Teneur en pâte	80 % minimum

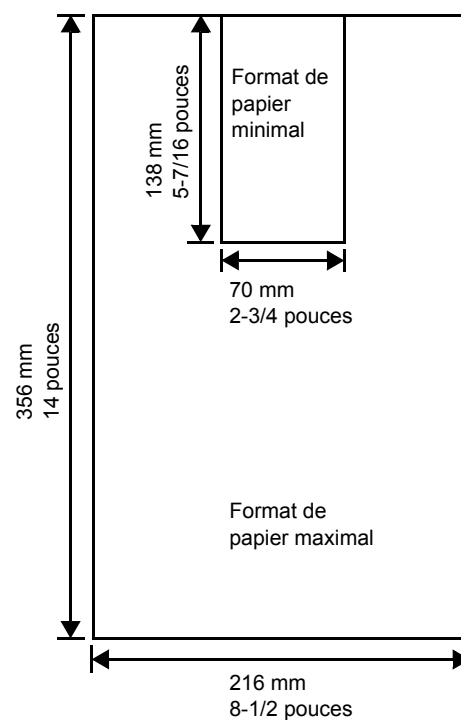
### Formats de papier minimal et maximal

Les formats de papier minimal et maximal sont indiqués ci-après. Dans le cas de papier non standard (par exemple, transparent, étiquettes, vélin, carte, enveloppe, papier couché et épais), il convient d'utiliser le bac MF.

Bac à papier



Bac multifonction



### Papier recommandé

L'utilisation des produits suivants est recommandée avec l'imprimante pour obtenir des performances optimales.

Format	Produit	Poids
Letter, Legal	Hammermill LASER PRINT	90 g/m <sup>2</sup> (24 lb)
A4	NEUSIEDLER COLOR COPY	90 g/m <sup>2</sup>

## Sélection du papier approprié

Cette section présente les recommandations à suivre pour sélectionner du papier.

### Condition

Évitez d'utiliser un papier tuilé, sale, déchiré, bosselé ou comportant des bords pliés ou bien encore contaminé avec des peluches, de l'argile ou des petits morceaux de papier.

L'utilisation de ce type de papier peut entraîner une impression illisible et des bourrages papier et peut réduire la durée de vie de la machine. Il est en particulier déconseillé d'utiliser du papier couché ou comportant tout autre traitement de surface. La surface du papier doit être aussi lisse et régulière que possible.

### Composition

Vous ne devez pas utiliser de papier couché ou dont la surface a été traitée et contient du plastique ou du carbone. Exposé aux hautes températures liées au processus de fixation, ce papier peut émettre des fumées toxiques.

Un papier de qualité standard doit contenir au moins 80 % de pâte. La teneur en coton ou autres fibres ne doit pas dépasser 20 %.

### Formats de papier

Les *bacs* et le *bac MF* peuvent recevoir les formats de papier répertoriés dans le tableau ci-après. Pour plus de détails, ainsi que pour les formats de papier pour le chargeur de papier (chargeur de papier optionnel PF-520, PF-530), reportez-vous à la section *Format bac (1 à 4) (Définition du format du papier du bac)* à la page 4-36.

Les tolérances acceptées sont  $\pm 0,7$  mm ( $\pm 0.0276$  pouces) pour la longueur et la largeur. Les angles doivent être de  $90^\circ \pm 0,2^\circ$ .

Bac MF uniquement	Taille police	Bac ou Bac multifonctions	Taille police
Env. Monarch	3-7/8 × 7-1/2 pouces	Legal	8-1/2 × 14 pouces
Enveloppe n°10	4-1/8 × 9-1/2 pouces	Letter	8-1/2 × 11 pouces
Enveloppe n°9	3-7/8 × 8-7/8 pouces	ISO A4	210 × 297 mm
Enveloppe n°6	3-5/8 × 6-1/2 pouces	ISO A5	148 × 210 mm
Enveloppe DL	110 × 220 mm	ISO A6	105 × 148 mm
JIS B6	128 × 182 mm	Enveloppe C5	162 × 229 mm
Hagaki	100 × 148 mm	ISO B5	176 × 250 mm
OufukuHagaki	148 × 200 mm	JIS B5	182 × 257 mm
Youkei 2	114 × 162 mm	Statement	5-1/2 × 8-1/2 pouces
Youkei 4	105 × 235 mm	Executive	7-1/4 × 10-1/2 pouces
		Oficio II	8-1/2 × 13 pouces
		Folio	210 × 330 mm
		16 kai	197 × 273 mm

Bac MF uniquement	Taille police	Bac ou Bac multifonctions	Taille police
Personnalisé	Bac : 105 à 216 mm × 148 à 356 mm (4-1/8 à 8-1/2 pouces × 5-13/16 à 14 pouces)	Bac MF : 70 à 216 mm × 138 à 356 mm (2-3/4 à 8-1/2 pouces × 5-7/16 à 14 pouces)	

### Lissé

Le papier doit présenter une surface lisse, non couchée. Si sa surface est rugueuse ou sableuse, des zones blanches peuvent apparaître à l'impression. Un papier trop lisse, quant à lui, peut provoquer des problèmes d'alimentation et de voile (c'est-à-dire un effet de fond gris).

### Grammage

Le grammage est le poids du papier exprimé en grammes par mètre carré ( $\text{g/m}^2$ ). Un grammage de papier trop élevé ou trop faible peut entraîner des faux départ ou des bourrages papier ainsi que l'usure prématurée de la machine. Un grammage inégal, c'est-à-dire une épaisseur de papier inégale, peut provoquer le départ de plusieurs feuilles ou des problèmes de qualité d'impression (impression floue) en raison de la mauvaise fixation du toner.

Le grammage recommandé est :

Bac : 60 à 163  $\text{g/m}^2$

Bac MF : 60 à 220  $\text{g/m}^2$

PF-520 (en option) : 60 à 163  $\text{g/m}^2$

PF-530 (en option) : 60 à 220  $\text{g/m}^2$

### Tableau des équivalences des grammages papier

Le grammage du papier est exprimé en livres (lb) et en grammes par mètre carré ( $\text{g/m}^2$ ). Les cases grisées indiquent les grammages standard.

Grammage du papier (système impérial - lb)	Grammage du papier (système métrique - $\text{g/m}^2$ )
16	60
17	64
20	75
21	80
22	81
24	90
27	100
28	105
32	120
34	128
36	135
39	148

Grammage du papier (système impérial - lb)	Grammage du papier (système métrique - g/m <sup>2</sup> )
42	157
43	163
47	176
53	199

### Épaisseur

Le papier utilisé dans l'appareil ne doit être ni trop épais ni trop fin. Des problèmes de bourrages papier, d'alimentation multiples et d'impression pâle peuvent signifier que le papier est trop fin. Des problèmes de bourrages papier et d'impression floue peuvent indiquer un papier trop épais. L'épaisseur doit se situer entre 0,086 et 0,110 mm (3,4 à 4,3 mils).

### Degré d'humidité

Le degré d'humidité est déterminé par le taux d'humidité par rapport à la masse sèche du papier. L'humidité peut influencer l'aspect du papier, sa capacité d'alimentation, sa tuile, ses propriétés électrostatiques et la fixation du toner.

L'humidité du papier varie selon l'humidité relative de la pièce. Si l'humidité relative est élevée et qu'elle est absorbée par le papier, les bords du papier se dilatent et se gondolent. Si l'humidité relative est faible et que le papier perd de son humidité, les bords du papier rétrécissent et se contractent, ce qui peut affecter le contraste à l'impression.

Des bords gondolés ou cassants peuvent provoquer des bourrages papier et des problèmes d'alignement. Le degré d'humidité du papier doit se situer entre 4 et 6 %.

Pour maintenir un degré d'humidité correct, il est important de stocker le papier dans un environnement contrôlé. Voici quelques recommandations pour le contrôle de l'humidité :

- Stockez le papier dans un endroit frais et sec.
- Conservez le papier dans son emballage aussi longtemps que possible. Remplacez le papier dans son emballage s'il n'est pas utilisé.
- Stockez le papier dans son carton d'origine. Placez le carton en hauteur, séparé du sol par une palette par exemple.
- Une fois que le papier a été déplacé de son lieu de stockage, laissez-le dans la même pièce que la machine pendant 48 heures avant de l'utiliser.
- Évitez de laisser le papier dans un endroit chaud, ensoleillé ou humide.



**Remarque** Lorsque vous utilisez du papier couché, sachez que les feuilles se colleront entre elles dans un lieu très humide.

### Grain du papier

Lorsque le papier est fabriqué, il est coupé en feuilles avec le grain parallèle à la longueur (grain long) ou à la largeur (grain court). Les papiers à grain court peuvent provoquer des problèmes d'alimentation dans la machine. Il est recommandé d'utiliser du papier à grain long dans la machine.

## Autres propriétés

**Porosité** : indique la densité de la fibre de papier.

**Rigidité** : un papier mou peut onduler dans l'appareil et provoquer des bourrages papier.

**Tuile** : la plupart des papiers ont naturellement tendance à rebiquer dans un sens s'ils sont laissés hors de leur emballage.

**Décharge électrostatique** : pendant le processus d'impression, le papier est chargé électrostatiquement pour attirer le toner. Il doit pouvoir se débarrasser de cette charge pour que les feuilles imprimées ne collent pas les unes aux autres dans le *bac de sortie*.

**Blancheur** : le contraste de la page imprimée dépend de la blancheur du papier. Un papier plus blanc permet d'obtenir un aspect plus net, plus brillant.

**Contrôle de qualité** : un format de feuille inégal, des coins dont l'angle n'est pas droit, des bords irréguliers, des feuilles mal découpées et des bords et coins écrasés peuvent entraîner un mauvais fonctionnement de l'appareil. Un fournisseur de papier sérieux doit prendre toutes les mesures possibles pour éviter ces problèmes.

**Emballage** : le papier doit être emballé dans un carton solide afin de le protéger contre tout dommage lors du transport. Un papier de qualité provenant d'un fournisseur digne de confiance est en général emballé correctement.



**Remarque** Vous pouvez noter que l'imprimante émet de la vapeur dans la zone autour du plateau supérieur si vous utilisez du papier humide. Vous pouvez cependant imprimer en toute sécurité.



## Papier spécial

Il est possible d'utiliser les types de papier spécial suivants :

Type de papier à utiliser	Type de papier à sélectionner
Papier fin (60 à 64 g/m <sup>2</sup> )	VÉLIN
Papier épais (90 à 220 g/m <sup>2</sup> )	EPAIS
Papier couleur	COULEUR
Papier recyclé	RECYCLÉ
Transparents de rétroprojecteurs	TRANSPARENT
Cartes postales	BRISTOL
Enveloppes	ENVELOPPE
Étiquettes	ÉTIQUETTES
Papier couché	COUVERT

Utilisez du papier conçu pour les copieurs ou les imprimantes (avec fixation par chaleur). Lorsque vous utilisez des transparents, des étiquettes, du papier fin, des enveloppes, des cartes postales ou du papier épais, chargez le support dans le *bac MF*. Pour plus d'informations, reportez-vous à la section *Alimentation (sélection de la source d'alimentation du papier)* à la page 4-42.

Étant donné que la composition et la qualité des papiers spéciaux varient considérablement, le papier spécial est davantage susceptible de provoquer des problèmes à l'impression que le papier blanc standard. Aucune responsabilité ne sera engagée si de l'humidité, par exemple, se dégageant lors de l'impression sur du papier spécial endommage la machine ou blesse l'opérateur.



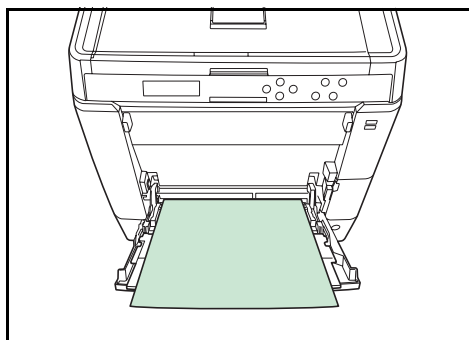
**Remarque** Avant d'acheter un papier spécial, il est recommandé de tester un échantillon sur la machine et de vérifier si la qualité d'impression est satisfaisante.

### Transparent

Les transparents doivent être résistants à la chaleur émise par la fixation pendant le processus d'impression. Il est recommandé d'utiliser des transparents de type 3M CG3700 (Letter, A4).

Le tableau ci-dessous présente les spécifications à respecter pour le transparent :

Élément	Spécification
Tolérance de chaleur	Doit tolérer au moins 190 °C (374 °F)
Épaisseur	0,100 à 0,110 mm (3,9 à 4,3 mils)
Matériau	Polyester
Précision	±0,7 mm (±0,0276 pouces)
Angles	90° ±0.2°



Afin d'éviter tout problème d'impression, chargez les transparents dans l'imprimante un à la fois à l'aide du *bac MF*. Chargez toujours les transparents verticalement (avec le bord long vers l'imprimante).

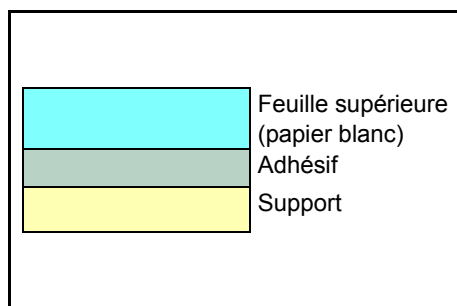
Si les transparents possèdent des bords rugueux sur le dos, cela peut causer un bourrage papier. Retirez les bords rugueux, inversez les côtés ou chargez la feuille du bord opposé.

Si vous devez retirer les transparents du bac (par exemple, pour éliminer un bourrage papier), saisissez-les délicatement par les bords pour éviter d'y laisser des traces de doigts.

## Étiquettes

Les étiquettes doivent être chargées à partir du *bac MF* ou du chargeur de papier en option PF-530.

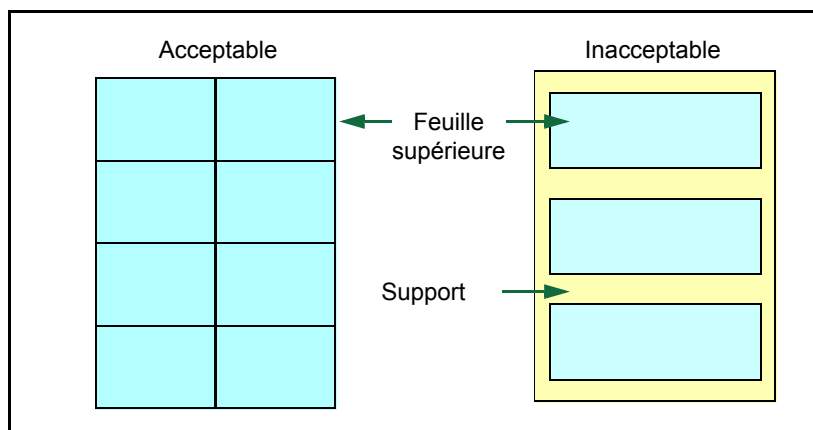
Lors de l'impression sur étiquettes adhésives, le principe de base est que la partie autocollante ne doit jamais toucher un composant quelconque de la machine. Si le film adhésif colle au tambour ou aux rouleaux, la machine sera endommagée.



Les planches d'étiquettes se composent de trois couches, illustrées dans la figure ci-contre. L'impression s'effectue sur la feuille supérieure. La couche adhésive est constituée d'adhésifs autocollants. La feuille de support (également appelée doublure) protège les étiquettes jusqu'à leur utilisation. En raison de la complexité de sa composition, le papier d'étiquettes adhésives est particulièrement exposé aux problèmes d'impression.

La planche d'étiquettes doit être entièrement recouverte de sa feuille supérieure, sans espaces entre les étiquettes. Sinon, les étiquettes risquent de se décoller, entraînant ainsi de graves problèmes de bourrage.

Sur certaines planches d'étiquettes, le papier supérieur dépasse d'une marge supplémentaire. Ne retirez pas la feuille supplémentaire tant que l'impression n'est pas terminée.



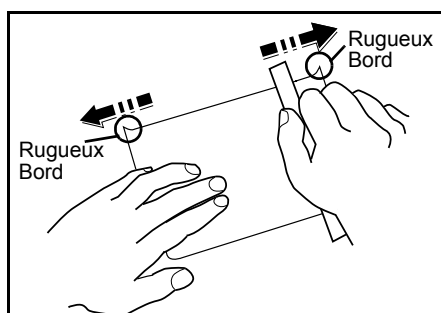
Le tableau ci-dessous présente les spécifications à respecter pour les étiquettes.

Élément	Spécification
Grammage de la feuille supérieure	44 à 74 g/m <sup>2</sup> (12 à 20 lb/rame)

Élément	Spécification
Grammage du composite	104 à 151 g/m <sup>2</sup> (28 à 40 lb/rame)
Épaisseur de la feuille supérieure	0,086 à 0,107 mm (3,9 à 4,2 mils)
Épaisseur du composite	0,115 à 0,145 mm (4,5 à 5,7 mils)
Degré d'humidité	4 à 6 % (composite)

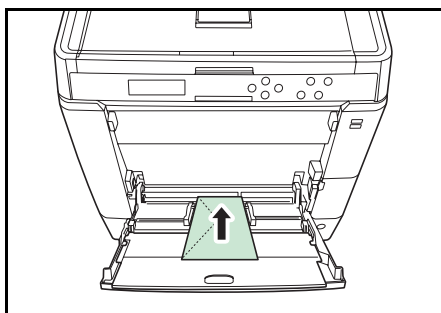
### Cartes postales

Aérez la pile de cartes et alignez les bords avant de les placer dans le bac Multi. Assurez-vous qu'elles ne sont pas tuilées, afin d'éviter les bourrages papier.



Certaines cartes postales présentent des bords irréguliers au verso (causés par la découpe). Si c'est le cas, placez les cartes sur une surface plane et aplanissez les bords avec, par exemple, une règle.

### Enveloppes



Les enveloppes doivent toujours être chargées à partir du bac MF, avec la face à imprimer vers le haut. Les enveloppes doivent être chargées à partir du bac MF ou du chargeur de papier en option PF-530.

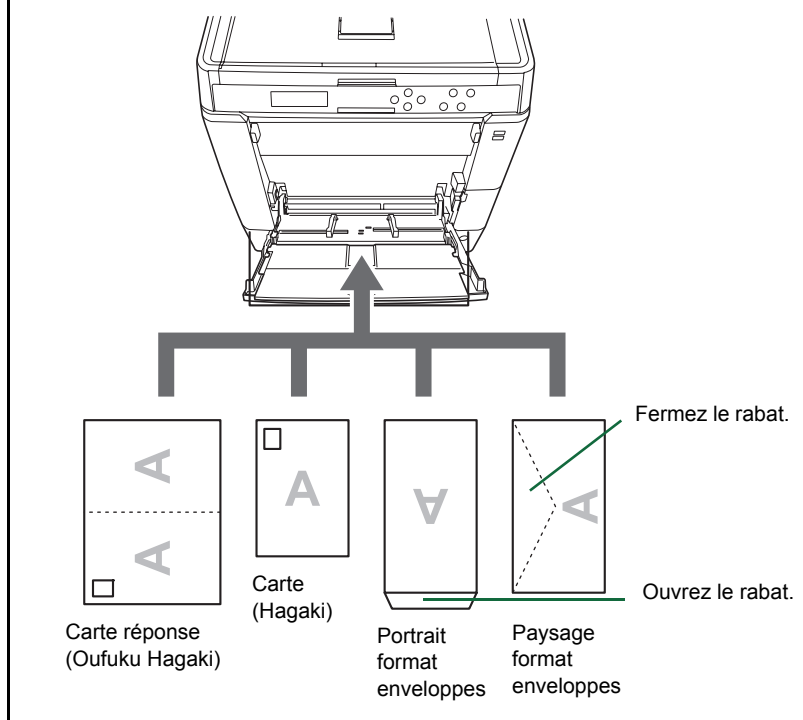
La composition d'une enveloppe étant plus complexe que celle d'un papier ordinaire, il n'est pas toujours possible d'assurer une impression homogène sur l'intégralité de la surface de l'enveloppe.


Généralement, sur les enveloppes, la direction du grain est en diagonale. Se reporter à *Grain du papier* à la page 3-6. Or, cette direction peut aisément être à l'origine de plis ou de gaufrages lors du passage des enveloppes dans l'imprimante. Avant d'acheter des enveloppes en grande quantité, il est recommandé de tester un échantillon sur la machine et de vérifier que l'imprimante prend en charge ce type d'enveloppe.

- N'utilisez pas d'enveloppes contenant un adhésif liquide.
- Évitez les longues sessions d'impression destinées aux seules enveloppes. En effet, l'impression intensive d'enveloppes peut entraîner l'usure prématurée de l'imprimante.
- En cas de bourrage, retirez quelques enveloppes du bac Multi.
- Pour éviter les bourrages liés aux enveloppes tuilées, il est recommandé de ne pas laisser plus de 10 enveloppes imprimées dans le plateau supérieur.

### Lorsque vous chargez des enveloppes ou des cartes dans le bac MF

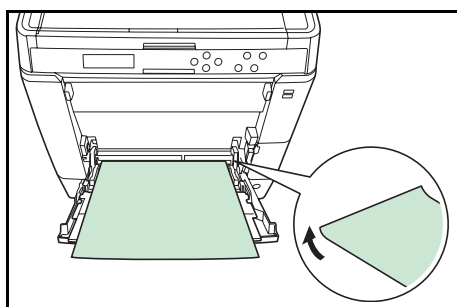
Chargez l'enveloppe avec la face à imprimer vers le haut.




 **Remarque** Utilisez des cartes réponse dépliées (Oufuku Hagaki).

### Papier épais

Aérez la pile de papier et alignez les bords avant de les placer dans le bac Multi. Certains papiers présentent des bords irréguliers au verso (causés par la découpe). Si c'est le cas, placez le papier sur une surface plane et aplanissez les bords une ou deux fois avec, par exemple, une règle. L'utilisation d'un papier dont les bords sont irréguliers peut entraîner des bourrages papier.



 **Remarque** Si des bourrages surviennent alors que le papier a été lissé de cette façon, placez le papier dans le *bac MF* avec le bord d'attaque relevé de quelques millimètres, comme illustré ci-contre.

Si vous utilisez souvent du papier épais, nous recommandons l'utilisation du chargeur de papier en option PF-530.

## Papier couleur

Le papier couleur doit répondre aux mêmes conditions que le papier blanc de qualité supérieure, voir la section *Papier, spécifications, page 3-2*. En outre, les pigments utilisés dans le papier doivent résister aux hautes températures de fixation lors de l'impression (jusqu'à 200 °C ou 392 °F).



**Remarque** Si vous utilisez souvent du papier couleur, nous recommandons l'utilisation du chargeur de papier en option PF-530.

## Papier pré-imprimé

Le papier pré-imprimé doit répondre aux mêmes spécifications que le papier blanc de qualité supérieure, voir la section *Papier, spécifications, page 3-2*. L'encre pré-imprimée doit résister aux hautes températures de la fixation pendant le processus d'impression et doit être compatible avec l'huile de silicone. N'utilisez pas de papier avec surface traitée, tel que le type de papier couramment utilisé pour les calendriers.

## Papier recyclé

Sélectionnez un papier recyclé répondant aux mêmes spécifications que le papier blanc de qualité supérieure sauf en terme de blancheur, voir la section *Papier, spécifications, page 3-2*.



**Remarque** Avant d'acheter un papier recyclé, il est recommandé de tester un échantillon sur la machine et de vérifier si la qualité d'impression est satisfaisante.

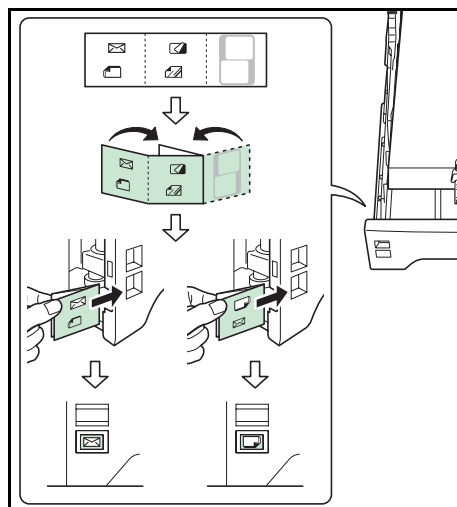
## Papier couché

Le papier couché est créé en traitant la surface du papier de base avec un revêtement qui permet une meilleure qualité d'impression que le papier normal. Le papier couché est utilisé pour une qualité d'impression particulièrement élevée.

La surface du papier de haute qualité ou de qualité moyenne est revêtue d'agents spéciaux qui améliorent la couverture de l'encre en rendant la surface du papier plus lisse. Ces agents sont utilisés pour revêtir les deux côtés ou un seul côté du papier. Le côté revêtu a un aspect légèrement brillant.

**IMPORTANT** Lorsque vous imprimez sur du papier couché dans un lieu très humide, assurez-vous que le papier soit conservé au sec, car l'humidité peut faire coller les feuilles entre elles lorsqu'elles sont chargées dans l'imprimante.

### Indicateurs de type de papier (chargeur de papier optionnel PF-530)



Si vous devez charger du papier non standard dans le chargeur de papier optionnel PF-530, pliez la feuille de l'indicateur de type de papier fournie en trois afin que le symbole du type de papier approprié soit tourné vers l'extérieur et introduisez-la dans le présentoir du bac.

-  Enveloppes
-  Papier épais
-  Etiquettes
-  Papier couché



La feuille blanche peut être utilisée pour inscrire d'autres noms ou symboles. Lors de l'inscription d'un nom ou d'un symbole sur la partie inférieure de la feuille, inversez-le par rapport à la partie supérieure.

## Type de papier

L'imprimante peut imprimer selon le paramètre le mieux adapté au type de papier utilisé.

Lorsque vous associez un type de papier à une source de papier à partir du panneau de commande de l'imprimante, celle-ci sélectionne automatiquement la source de papier appropriée et imprime dans le mode le mieux adapté au type de papier correspondant.

Il est possible de définir un autre paramètre de type de papier pour chaque source de papier, y compris pour le bac Multi. Outre les types de papier prédéfinis, vous pouvez également définir et sélectionner des types de papier personnalisés. Se reporter à *Réglage papier (Création d'un type de papier personnalisé)* à la page 4-39. Les types de papier suivants peuvent être utilisés.

Type de papier	Source du papier				
	Bac MF	Bac à papier/ Chargeur de papier en option PF-520	Grammage du papier	Chemin recto- verso	Chargeur de papier en option PF-530
NORMAL	Oui	Oui	Normal 2	Oui	Oui
TRANSPARENT	Oui	Non	Très lourd	Non	Non
PRÉIMPRIMÉ	Oui	Oui	Normal 2	Oui	Oui
ÉTIQUETTES	Oui	Non	Lourd 1	Non	Oui
COUCHÉ	Oui	Oui	Normal 3	Oui	Oui
RECYCLÉ	Oui	Oui	Normal 2	Oui	Oui
VÉLIN	Oui	Non	Léger	Non	Non
RUGUEUX	Oui	Oui	Normal 3	Oui	Oui
EN-TÊTE	Oui	Oui	Normal 2	Oui	Oui
COULEUR	Oui	Oui	Normal 2	Oui	Oui
PERFORÉ	Oui	Oui	Normal 2	Oui	Oui
ENVELOPPE	Oui	Non	Lourd 2	Non	Oui
BRISTOL	Oui	Non	Lourd 1	Non	Oui
COUVERT	Oui	Non	Lourd 1	Oui	Oui
EPAIS	Oui	Non	Lourd 2	Oui	Oui
HAUTE QUALITÉ	Oui	Oui	Normal 3	Oui	Oui
PERSO 1 (à 8) <sup>†</sup>	Oui	Oui	Normal 2	Oui	Oui

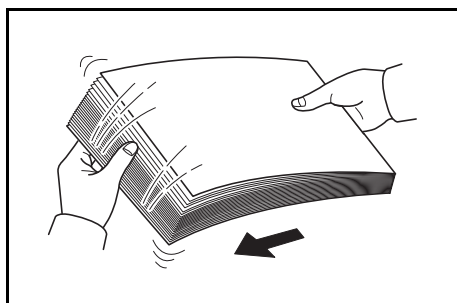
Oui : peut être stocké..... Non : ne peut pas être stocké

†. Type de papier défini et enregistré par l'utilisateur. Il est possible de définir jusqu'à 8 types de paramètres utilisateur. Pour plus d'informations, reportez-vous à la section *Réglage papier (Création d'un type de papier personnalisé)* à la page 4-39.

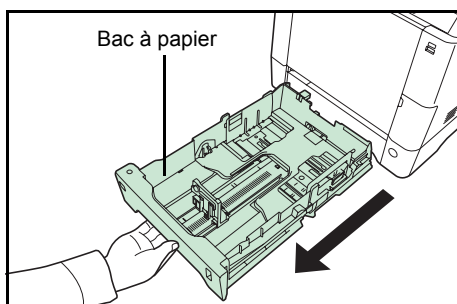
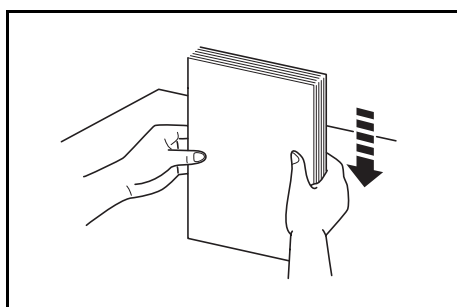
## Chargement du papier

La section suivante décrit la procédure de chargement du papier dans le bac et le bac Multi.

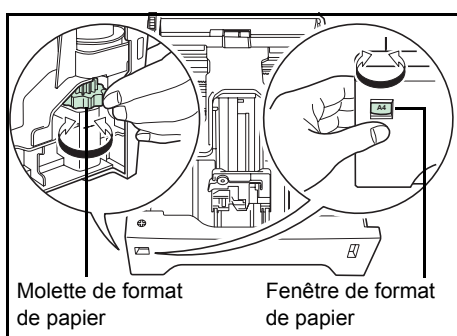
### Chargement de papier dans le bac



- 1 Aérez les supports (papier), puis égalisez la pile sur une surface plane pour éviter les bourrages papier ou les impressions de travers.



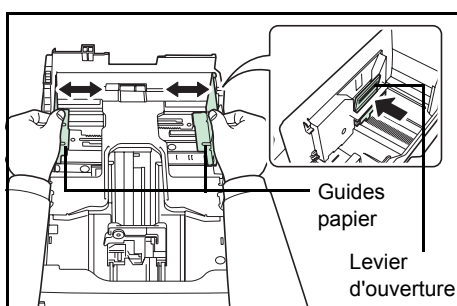
- 2 Retirez la cassette de l'imprimante.



- 3 Tournez la molette de format papier jusqu'à ce que le format que vous comptez utiliser apparaisse dans la fenêtre correspondante.

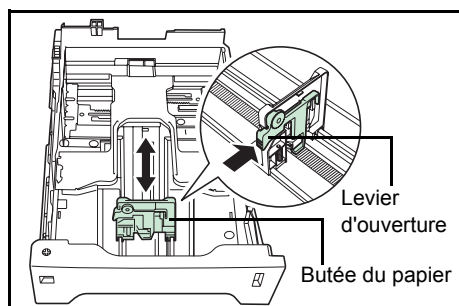


**Remarque** Lorsque la molette de format de papier indique **Other**, le format doit être configuré depuis le panneau de commande de l'imprimante. Se reporter à *Format bac (1 à 4)* (*Définition du format du papier du bac*) à la page 4-36.

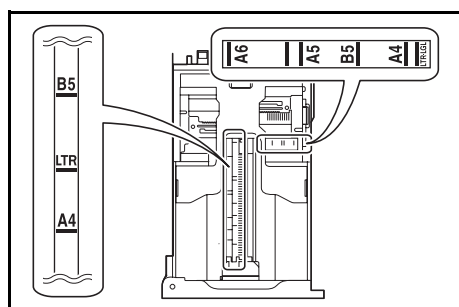


- 4 Appuyez sur le levier d'ouverture et faites glisser les guides de papier gauche et droit jusqu'au format de papier souhaité.

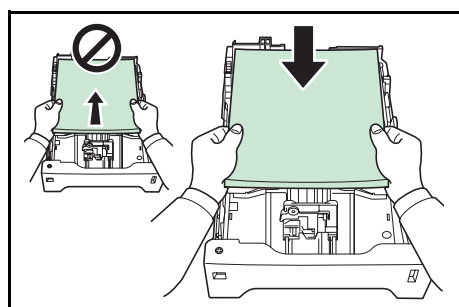




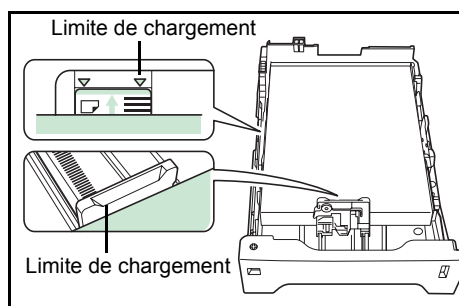
- 5** Appuyez sur le levier d'ouverture et faites glisser la butée du papier jusqu'au format de papier souhaité.



Les formats papier standard sont indiqués à l'intérieur du bac.

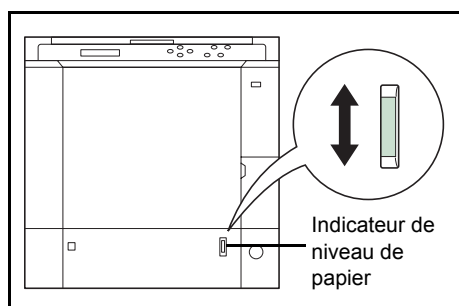


- 6** Chargez le papier souhaité dans le bac.




**Remarque** Ne placez pas de papier au-delà des repères de chargement maximal indiqués sur les guides papier.

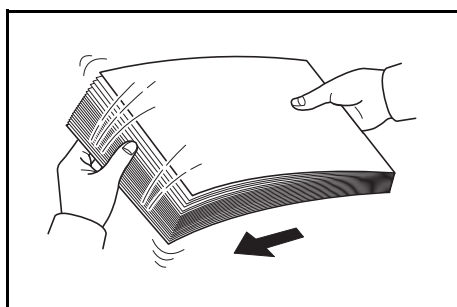
Le bac à papier contient environ 500 feuilles de papier de 80 g/m<sup>2</sup> (21 lb.) d'une épaisseur de 0,11 mm (le modèle 21 ppm contient environ 250 feuilles de papier d'une épaisseur de 0,11 mm/feuille).



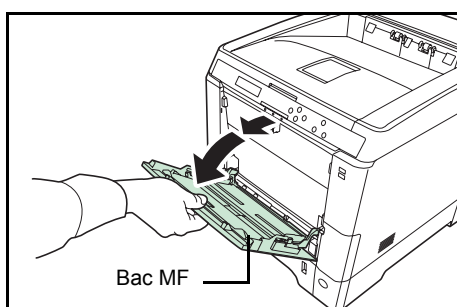
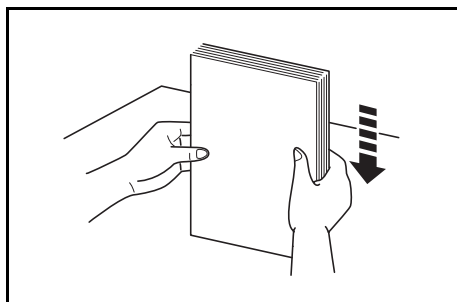
- 7** Réinsérez la cassette dans l'imprimante et enfoncez-la complètement.

L'avant du bac papier contient un indicateur de niveau de papier qui permet de connaître la quantité de papier restante. Lorsque le papier est épuisé, l'indicateur affiche le niveau  (vide).

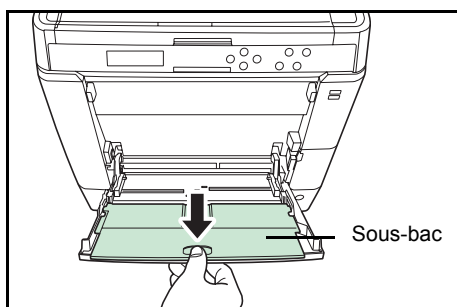
### Chargement de papier dans le bac Multi



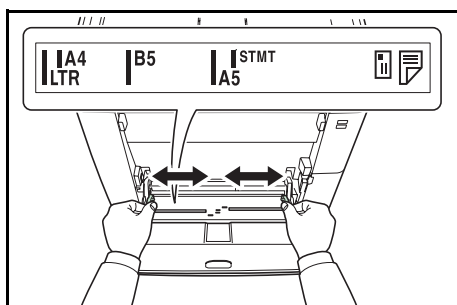
- 1** Aérez les supports (papier), puis égalisez la pile sur une surface plane pour éviter les bourrages papier ou les impressions de travers.



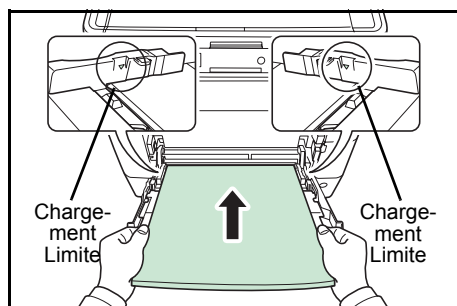
- 2** Appuyez au centre du bac MF et tirez-le vers vous jusqu'à ce qu'il s'arrête.



- 3** Tirez le sous-bac vers vous jusqu'à ce qu'il s'arrête et vérifiez qu'il n'y a pas d'espace.



- 4** Réglez la position des guides papier sur le bac MF. Les formats de papier standard sont marqués. Pour les formats standard, faites-glisser les guides jusqu'à la position correspondante.



- 5** Alignez le papier sur les guides papier et insérez-le le plus loin possible.



**Remarque** Ne placez pas de papier au-delà des repères de chargement maximal indiqués à l'intérieur du bac Multi.

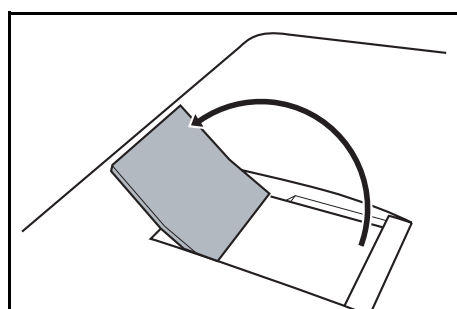
Lorsque vous imprimez sur des transparents, chargez une feuille à la fois dans l'imprimante.

Si le papier est très courbé dans un sens, par exemple si le papier est déjà imprimé sur une face, essayez de l'enrouler dans le sens opposé afin de compenser la tuile. À leur sortie, les feuilles imprimées seront plates.

<b>Correct</b>		
<b>Incorrect</b>		

- 6** Configurez le format de papier du bac Multi depuis le panneau de commande de l'imprimante. Se reporter à *Format Bac MF (Définition du format du papier du bac MF)* à la page 4-34.

### Butée du papier



Pour utiliser la butée d'éjection de feuille, ouvrez-la comme illustré ci-dessous (exemple : Legal)

# 4 Utilisation du panneau de commande

---

Ce chapitre aborde les rubriques suivantes :

<b>Informations générales</b>	<b>4-2</b>
<b>Description du panneau de commande</b>	<b>4-3</b>
<b>Touches</b>	<b>4-6</b>
<b>Utilisation du système de sélection de menus</b>	<b>4-8</b>
<b>Réglage d'un menu de sélection de mode</b>	<b>4-10</b>
<b>Imprimer Rapport</b>	<b>4-11</b>
<b>Mémoire USB (sélection mémoire USB)</b>	<b>4-17</b>
<b>Boîte personnalisée (Utilisation d'une Boîte personnalisée)</b>	<b>4-21</b>
<b>Boîte travail</b>	<b>4-26</b>
<b>Compteur (Affichage de la valeur du compteur)</b>	<b>4-33</b>
<b>Paramètres papier</b>	<b>4-34</b>
<b>Paramètres impr.</b>	<b>4-42</b>
<b>Réseau (Paramètres réseau)</b>	<b>4-51</b>
<b>Périphérique commun (Sélection/Réglage des périphériques communs)</b>	<b>4-57</b>
<b>Sécurité</b>	<b>4-68</b>
<b>Compta. travaux (Sélection/réglage de la comptabilité des travaux)</b>	<b>4-77</b>
<b>Administrateur (Paramètres administrateur)</b>	<b>4-84</b>
<b>Ajuster/Maintenance (Sélection/paramètre Ajuster/Maintenance)</b>	<b>4-87</b>
<b>Fonctions en option</b>	<b>4-97</b>

## Informations générales

Ce chapitre fournit toutes les indications nécessaires à la configuration de l'imprimante couleur Ecosys. Le panneau de commande ne sert généralement qu'à définir des paramètres par défaut. En effet, vous pouvez modifier la plupart des paramètres d'imprimante à partir du pilote d'imprimante accessible depuis le logiciel de votre application.



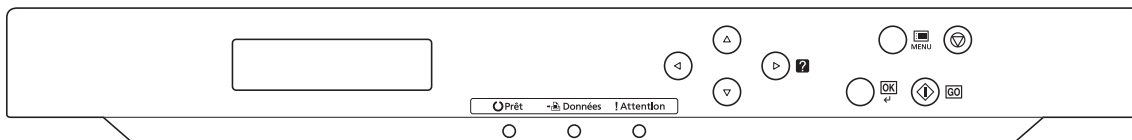
**Remarque** Les modifications apportées aux paramètres de l'imprimante depuis une application prévalent sur celles effectuées depuis le panneau de commande.

Vous pouvez également accéder aux différents paramètres de l'imprimante à distance en utilisant le panneau de commande, le pilote de l'imprimante ou d'autres utilitaires comme État du moniteur. Les autres utilitaires de l'imprimante peuvent être installés à l'aide du CD-ROM livré avec l'imprimante.

Vous trouverez dans ce chapitre une description détaillée du panneau de commande, de ses menus, ainsi que des procédures de modification des différents paramètres d'imprimante.

## Description du panneau de commande

Situé sur le dessus de l'imprimante, le panneau de commande se compose d'un écran à cristaux liquides de deux lignes de 21 caractères, ainsi que de huit touches et trois voyants.



Les messages qui s'affichent à l'écran ainsi que les fonctions des différents voyants et touches sont décrits ci-après.

### Écran

L'écran du panneau de commande affiche les éléments suivants :

- des informations sur l'état de l'imprimante : les dix messages répertoriés ci-après s'affichent pendant le déroulement normal de l'impression.
- Pour plus d'informations sur le code d'erreur et les erreurs de l'imprimante nécessitant l'attention de l'utilisateur, reportez-vous à la section *Dépannage* à la page 6-1.

### Informations d'état

Message	Signification
Self test	L'imprimante effectue un test d'auto-diagnostic après la mise sous tension.
Attendre SVP	L'imprimante est en cours de préchauffage et n'est pas prête. À la première mise sous tension de l'imprimante, ce message reste affiché quelques minutes.
Attendre SVP (chargement papier)	Ce message s'affiche lorsque l'imprimante se prépare à imprimer sur du papier couché (COUCHÉ) provenant du chargeur de papier en option PF-530.
Attendre SVP (Ajout de toner)	Un réapprovisionnement de toner est en cours. Ce message peut s'afficher lors de l'impression en continu d'un grand nombre de pages nécessitant une quantité importante de toner, telles que des photographies, etc.
Attendre SVP (Calibrage)	La fonction de calibrage couleur s'effectue automatiquement lors de la mise sous tension de l'imprimante. Il est aussi possible d'exécuter cette fonction manuellement depuis le panneau de commande. Pour plus d'informations, reportez-vous à la section <i>Calibrage couleurs à la page 4-87</i> .
Attendre SVP (nettoyage)	Affiché pendant le nettoyage du chargeur principal.
Attendre SVP (refroidissement)	L'imprimante est en cours de refroidissement et n'est pas prête.
Prêt	La machine est prête à imprimer.
En traitement	La machine reçoit des données à imprimer. Ce message s'affiche également lorsque l'imprimante lit une mémoire USB, un disque dur ou un disque RAM.
En veille	L'imprimante est en mode de veille automatique. Ce mode est désactivé lorsque l'imprimante reçoit un travail d'impression. Après un temps de préchauffage, l'imprimante passe en ligne. Pour plus de détails sur le mode de veille automatique, reportez-vous à la section <i>Mise en veille (Délai de temporisation de la mise en veille) à la page 4-65</i> .
Supprimer data	Les travaux reçus par l'imprimante sont en cours d'annulation. Pour annuler un travail, reportez-vous à la section <i>Annulation d'un travail d'impression à la page 4-6</i> .

### Codes d'erreur

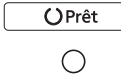

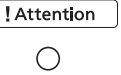
Se reporter à *Dépannage à la page 6-1*.

## Voyants de l'écran



### Voyants Prêt, Données et Attention

Les voyants suivants s'allument lors du déroulement normal de l'impression et lorsque l'imprimante nécessite l'intervention de l'opérateur. À chaque voyant correspondent différents états, chacun avec une signification propre.

Voyant	Description
	<p><b>Clignotant.</b> Erreur que vous pouvez résoudre. Pour plus d'informations, reportez-vous à la section <i>Dépannage à la page 6-1</i>.</p> <p><b>Allumé.</b> Imprimante prête et en ligne. L'imprimante imprime les données qu'elle reçoit.</p> <p><b>Éteint.</b> Indique que l'imprimante est hors ligne, car l'impression a été interrompue manuellement ou automatiquement en raison d'une condition d'erreur. Les données peuvent être reçues, mais ne seront pas imprimées. Pour plus d'informations, reportez-vous à la section <i>Messages d'erreur à la page 6-7</i> si l'impression a été interrompue automatiquement lorsqu'une condition d'erreur s'est produite.</p>
	<p><b>Clignotant.</b> Données en cours de réception.</p> <p><b>Allumé.</b> Traitement des données reçues avant le début de l'impression ou accès en cours à une carte CompactFlash, un disque Microdrive ou RAM.</p>
	<p><b>Clignotant.</b> Si <i>Attendre SVP</i> est affiché, l'imprimante est en préchauffage.</p> <p>Si l'imprimante ne peut pas imprimer pour quelque raison (par ex. absence de papier dans le bac), vérifiez l'écran et effectuez l'action requise. Pour plus d'informations, reportez-vous à la section <i>Messages d'erreur à la page 6-7</i>.</p> <p><b>Allumé.</b> L'imprimante ne peut pas imprimer en raison d'une erreur. Vérifiez l'écran et effectuez l'action requise. Pour plus d'informations, reportez-vous à la section <i>Messages d'erreur à la page 6-7</i>.</p>



## Touches

Les touches du panneau de commande permettent de configurer l'utilisation de l'imprimante. Certaines d'entre-elles disposent d'une fonction secondaire.

### Touche GO



Utilisez-la pour effectuer les opérations suivantes :

- Reprendre l'impression après certaines erreurs.
- Quitter le mode de veille automatique.

### Touche CANCEL



Cette touche permet d'effectuer les opérations suivantes :

- Annuler un travail d'impression.
- Arrêter la sonnerie d'une alarme.
- Réinitialiser des valeurs numériques ou annuler une procédure de configuration à partir du système de menus.

### Annulation d'un travail d'impression

- 1 Lorsque l'imprimante affiche `En traitement`, appuyez sur **[Cancel]**.

`Annulation Impression ?` s'affiche à l'écran suivi du nom de travail en cours.

- 2 Appuyez sur  $\Delta$  ou  $\nabla$  pour afficher le travail souhaité, puis appuyez sur **[OK]**.

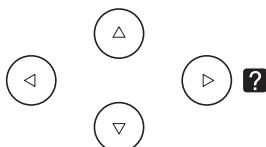
Le message `Supprimer data` apparaît à l'écran et l'impression est interrompue après la page en cours.

### Touche MENU

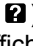


- La touche **[MENU]** vous permet d'accéder au système de menus afin de modifier la configuration et l'environnement d'impression de l'imprimante.

### Touches fléchées



- Les quatre touches fléchées servent, dans le cadre du système de menus, à accéder à un élément ou à entrer des valeurs numériques. Utilisez  $\Delta$  et  $\nabla$  pour changer de menu, et  $\triangleleft$  et  $\triangleright$  pour accéder au sous-menu.

- La touche fléchée comportant un point d'interrogation (  ) peut être actionnée lorsqu'un message de bourrage papier est affiché à l'écran. Un message d'aide apparaît alors pour faciliter l'élimination du bourrage à l'emplacement approprié.
- Lorsque `Sélection Bac ?` s'affiche à l'écran, utilisez les touches  $\Delta$  et  $\nabla$  pour sélectionner une autre source de papier.

### Touche OK



Cette touche permet d'effectuer les opérations suivantes :

- Finaliser le paramétrage de valeurs numériques et d'autres sélections.
- Définir la source de papier lorsque le message `Sélection Bac ?` apparaît à l'écran.

## Utilisation du système de sélection de menus

### Système de sélection de menus

Cette section décrit l'utilisation du système de sélection de menus.

La touche **[MENU]** du panneau de commande vous permet d'accéder au menu pour configurer les paramètres d'imprimante selon vos besoins. Les réglages peuvent être effectués dès lors que l'état `Prêt`, `En traitement` ou un message similaire est affiché sur l'écran de l'imprimante.

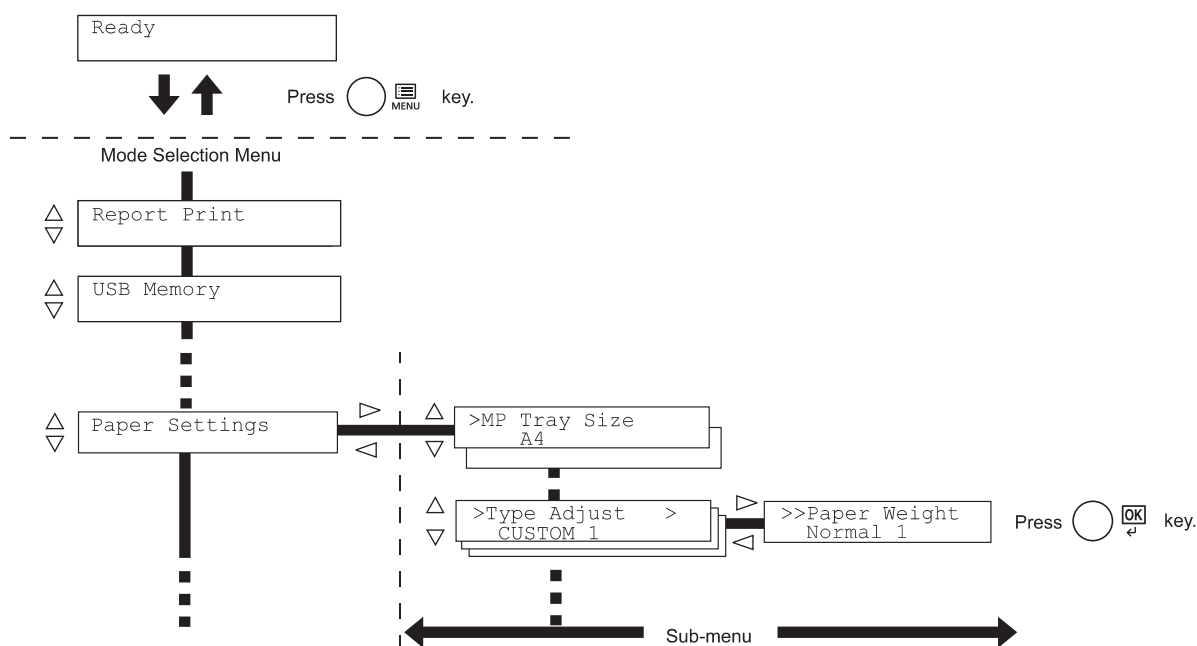


**Remarque** Les réglages effectués à partir du logiciel de l'application et du pilote d'imprimante prévalent sur ceux effectués depuis le panneau de commande.

### Accès au menu de sélection de mode

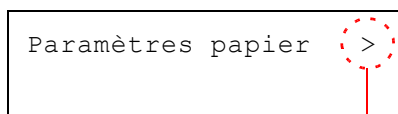
Appuyez sur **[MENU]** lorsque l'état `Prêt` apparaît à l'écran de l'imprimante.

Le menu de sélection de mode s'affiche.



### Sélection d'un menu

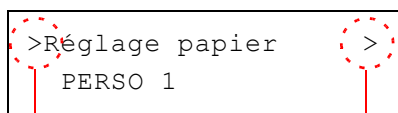
Le menu de sélection de mode est de type hiérarchique. Appuyez sur  $\triangle$  ou  $\nabla$  pour afficher le menu souhaité.



Indique qu'il existe un sous-menu.

Si le menu sélectionné dispose d'un sous-menu, le symbole > suit le nom du menu.

Appuyez sur  $\triangleright$  pour accéder au sous-menu ou  $\triangleleft$  pour revenir en arrière.

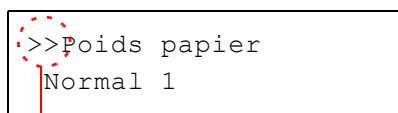


Indique qu'il s'agit  
du sous-menu

Indique qu'il y a  
un autre sous-menu

Le symbole > précède le nom du sous-menu.

Appuyez sur  $\triangleright$  pour accéder à un autre sous-menu ou  $\triangleleft$  pour revenir en arrière.



Indique qu'il s'agit d'un deuxième sous-menu.

Le symbole >> précède le nom du deuxième sous-menu.

### Réglage d'un menu

Sélectionnez le menu souhaité et appuyez sur **[OK]** pour confirmer ou modifier la configuration.

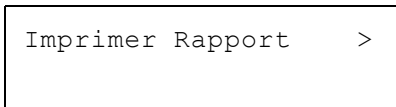
Appuyez sur  $\triangle$  ou  $\nabla$  pour afficher l'élément souhaité, puis sur **[OK]** pour valider la valeur ou l'ensemble des sélections.

### Annulation d'une sélection de menu

Si vous appuyez sur **[MENU]** à l'intérieur d'un menu, l'état **Prêt** apparaît de nouveau à l'écran.

## Réglage d'un menu de sélection de mode

Cette section décrit les procédures utilisées pour chaque élément de menu dans le menu de sélection de mode.



- 1** Lorsque l'imprimante affiche *Prêt, Attendre SVP, En veille et En traitement*, appuyez sur **[MENU]**. Le menu de sélection de mode s'affiche. (Par exemple : *Imprimer Rapport*)
- 2** La sélection change à chaque fois que vous appuyez sur  $\Delta$  ou  $\nabla$ .
  - Imprimer Rapport
  - Mémoire USB
  - Boîte personnalisée
  - Boîte travail
  - Compteur
  - Paramètres papier
  - Paramètres impr
  - Réseau
  - Périphérique commun
  - Sécurité
  - Compta. travaux
  - Administrateur
  - Ajuster/Maintenance

**IMPORTANT** L'option *Boîte personnalisée* s'affiche dans le menu de sélection du mode lorsque le disque dur est installé. L'option *Boîte travail* s'affiche lorsque le disque dur est installé ou lorsque le disque RAM a été configuré.

Pour plus d'informations, reportez-vous à la section *Boîte personnalisée (Utilisation d'une Boîte personnalisée)* à la page 4-21, *Boîte travail* à la page 4-26 ou *Mode Disque RAM (Utilisation du disque RAM)* à la page 4-60.



**Remarque** Si vous utilisez le premier mode sélectionné lorsque l'imprimante est sous tension, *Imprimer Rapport* s'affiche. À partir de la deuxième fois, la dernière option de menu sélectionnée la fois précédente sera affichée.

## Imprimer Rapport

L'imprimante imprime le rapport. L'impression du rapport comprend les éléments suivants :

- Imprimer Structure Menus
- Impression Page configuration
- Imprimer liste polices
- Imprimer liste fichiers HDD
- Imprimer liste Disque RAM

**1** Appuyez sur **[MENU]**.

**2** Appuyez sur  $\triangle$  ou  $\nabla$  jusqu'à ce que `Imprimer Rapport >` apparaisse.

```
Imprimer Rapport >
```

Notez que les menus indiqués dans la liste peuvent varier selon les options installées dans l'imprimante.

## Imprimer Structure Menus

L'imprimante imprime une liste complète du système de sélection de menus, c'est-à-dire la carte de menus.

**1** Appuyez sur  $\triangleright$  lorsque `Imprimer Rapport >` est affiché.

**2** `>Imprimer Structure Menus` s'affiche. Dans les autres écrans, appuyez sur  $\triangle$  ou  $\nabla$  jusqu'à ce que la structure apparaisse.

**3** Appuyez sur **[OK]**. Un point d'interrogation (?) apparaît.

```
>Imprimer
Structure Menus ?
```

**4** Appuyez sur **[OK]**. Le message `En traitement` s'affiche et l'imprimante imprime une structure des menus.

Exemple de carte Menu

**Menu Map**  
Printer

1

2

## Impression Page configuration

L'impression d'une page de configuration vous permet de vérifier l'état en cours de l'imprimante, y compris l'espace mémoire disponible et les paramètres machine.

**1** Appuyez sur ▷ lorsque `Imprimer Rapport >` est affiché.

**2** Appuyez sur △ ou ▽ jusqu'à ce que `>Impression Page configuration` apparaisse.

**3** Appuyez sur **[OK]**. Un point d'interrogation (?) apparaît.

>Impression  
Page configuration ?

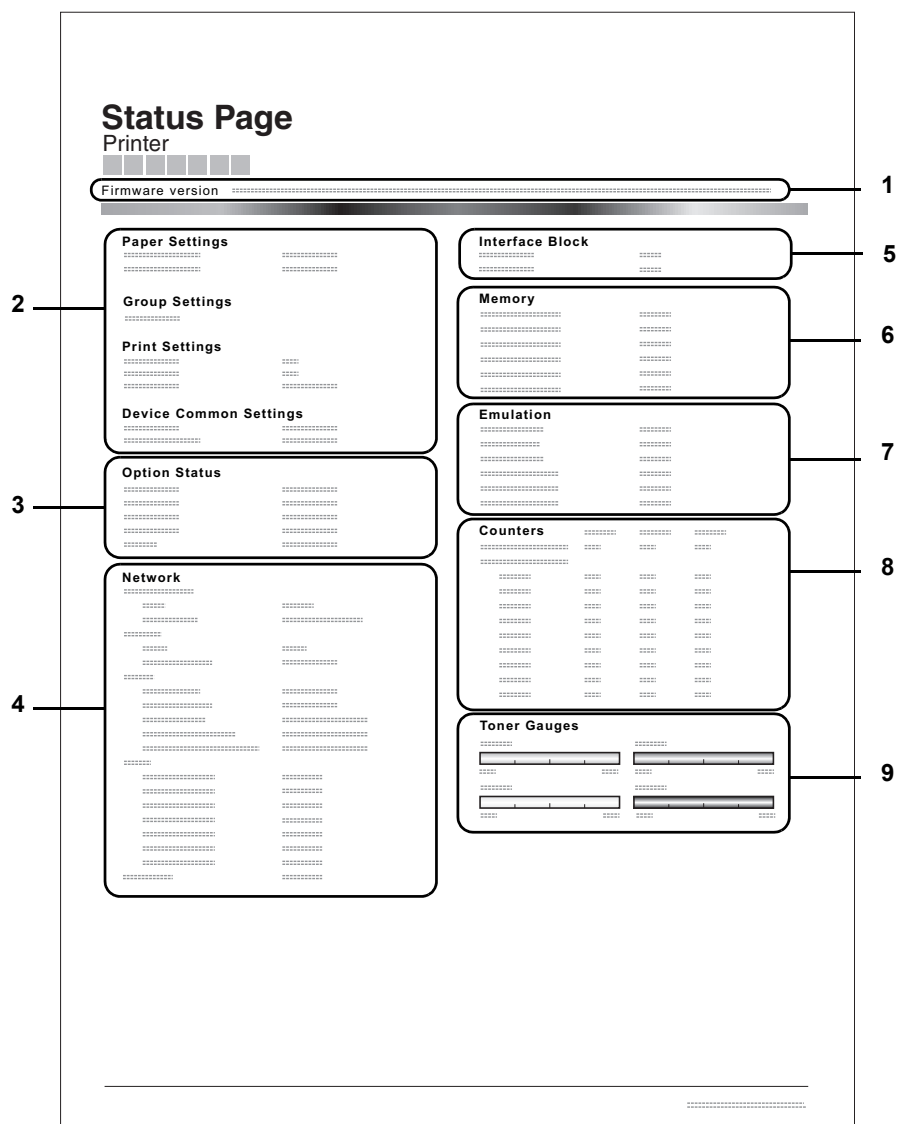
**4** Appuyez de nouveau sur **[OK]**. Le message `En traitement` s'affiche et l'imprimante imprime une page de configuration.

Pour obtenir un exemple de page de configuration accompagné de sa description, reportez-vous à la section suivante *Description de la page de configuration*.



## Description de la page de configuration

Les numéros qui apparaissent dans l'illustration ci-après renvoient aux éléments expliqués sous cette dernière. Les éléments et les valeurs affichés varient selon la version du micrologiciel de l'imprimante.



### 1 Version

Cet élément indique la version et la date de révision du micrologiciel (firmware) de l'imprimante.

### 2 Information sur les paramètres de l'imprimante

Cet élément indique différents paramètres d'imprimante pour les composants matériels :

- Format et type de papier contenu dans le bac Multi
- Format et type de papier contenu dans le bac
- Délai de mise en veille
- Délai de temporisation de l'alimentation papier

### 3 Options Installées

Cet élément présente les options installées dans l'imprimante :

- Chargeur de papier
- Disque dur

#### **4 État du réseau**

Cet élément indique l'adresse IP, l'adresse du masque de sous-réseau ainsi que l'adresse de passerelle par défaut pour la carte d'interface réseau figurant dans l'imprimante.

#### **5 Informations Interface**

Cette information affiche l'état du bloc pour les éléments incluant le logement de mémoire USB et l'interface USB.

#### **6 Mémoire**

Cet élément fournit les informations suivantes :

- Mémoire standard dans l'imprimante
- État du logement de mémoire optionnel (en Mo)
- Mémoire totale dans l'imprimante
- État en cours du disque RAM

#### **7 Emulation**

Cet élément indique toutes les émulations d'imprimante disponibles. Le réglage par défaut pour l'Amérique du Nord est émulation KPD L (AUTO). Le réglage par défaut pour toutes les autres régions est émulation PCL 6. Les émulations sont les suivantes :

- PCL 6
- KPD L (AUTO)
- KPD L

#### **8 Information Page**

Affiche les informations du compteur. Le nombre total de pages imprimées et le nombre total de page sont affichés pour chaque format de papier et sont classés par couleur/noir et blanc/total pour chaque compteur.

#### **9 Etats des consommables**

Cet élément indique le niveau approximatif de toner restant. Si la valeur est 100, la cartouche de toner est pleine. Plus le niveau est proche de 0, plus la quantité de toner restant est faible.

### Imprimer liste polices

Pour vous aider à choisir une police, vous pouvez imprimer des listes de polices internes ou de polices optionnelles.

- 1 Appuyez sur ▷ lorsque `Imprimer Rapport >` est affiché.
- 2 Appuyez sur △ ou ▽ jusqu'à ce que `>Imprimer liste polices` apparaisse.
- 3 Appuyez sur **[OK]**. Un point d'interrogation clignotant (?) apparaît.
- 4 Appuyez de nouveau sur **[OK]**. Le message `En traitement` apparaît et l'imprimante imprime une liste de polices avec un exemple et le numéro de chacune d'elles.

```
>Imprimer liste
polices ?
```

### Imprimer liste fichiers HDD

Vous permet d'imprimer une liste des fichiers du disque dur.

Ce menu s'affiche uniquement lorsque le disque dur en option est installé sur l'imprimante.

**IMPORTANT** Il est uniquement affiché lorsque l'imprimante possède un disque dur installé et correctement formaté.



**Remarque** Il est possible d'installer un disque dur en option uniquement sur le modèle modèle 26 ppm.

- 1 Appuyez sur ▷ lorsque `Imprimer Rapport >` est affiché.
- 2 Appuyez sur △ ou ▽ jusqu'à ce que `>Imprimer liste fichiers HDD` apparaisse.
- 3 Appuyez sur **[OK]**. Un point d'interrogation clignotant (?) apparaît.
- 4 Appuyez de nouveau sur **[OK]**. Le message `En traitement` s'affiche et l'imprimante imprime une liste des fichiers stockés sur le disque dur.

```
>Imprimer liste
fichiers HDD ?
```

### Imprimer liste Disque RAM

Vous permet d'imprimer une liste des fichiers du disque RAM.

**IMPORTANT** S'affiche lorsque le mode disque RAM est activé.

- 1 Appuyez sur ▷ lorsque `Imprimer Rapport >` est affiché.
- 2 Appuyez sur △ ou ▽ jusqu'à ce que `>Imprimer liste Disque RAM` apparaisse.
- 3 Appuyez sur **[OK]**. Un point d'interrogation clignotant (?) apparaît.
- 4 Appuyez de nouveau sur **[OK]**. Le message `En traitement` s'affiche et l'imprimante imprime une liste des fichiers stockés sur le disque RAM.

```
>Imprimer liste
Disque RAM ?
```

## Mémoire USB (sélection mémoire USB)

Spécifie les paramètres pour le retrait de la mémoire USB et l'impression du contenu de la mémoire USB. Le menu `Mémoire USB` s'affiche automatiquement lorsque vous installez la mémoire USB.

**IMPORTANT** Ce message s'affiche uniquement lorsque le verrouillage d'hôte USB est réglé sur `Débloquer`. Pour plus d'informations, reportez-vous à la section *Blocage de l'interface (Paramètres de blocage de l'interface (périphérique externe))* à la page 4-69.

Les options disponibles dans `Mémoire USB` sont les suivantes :

- Imprim Fichier (Impression d'un fichier)  
Copies (Nombre de copies)  
Alimentation (sélection de la source d'alimentation du papier)
- Supprimer périph. (Retrait de la mémoire USB)
- Imprimer liste des fichiers (Impression d'une liste des fichiers de la mémoire USB)

**1** Appuyez sur **[MENU]**.

**2** Appuyez sur  $\triangle$  ou  $\nabla$  jusqu'à ce que `Mémoire USB >` apparaisse.

Notez que les menus indiqués dans la liste peuvent varier selon les options installées dans l'imprimante.

```
Mémoire USB >
```

### Imprim Fichier (Impression d'un fichier)

Vous pouvez utiliser cette option pour spécifier l'impression de fichiers de la mémoire USB.

**1** Appuyez sur  $\triangleright$  lorsque `Mémoire USB >` est affiché.

**2** `>Imprim Fichier` s'affiche. Dans les autres écrans, appuyez sur  $\triangle$  ou  $\nabla$  jusqu'à ce que la structure apparaisse.

**3** Appuyez sur **[OK]**. Un point d'interrogation clignotant (?) apparaît.

**4** Appuyez à nouveau sur **[OK]**. Le dossier ou le fichier s'affiche.

(Par exemple : `Dossier 1`)

Le dossier ou le fichier suivant s'affiche en défilant à chaque fois que vous appuyez sur  $\triangle$  ou  $\nabla$ .

```
/
 /00:Dossier 1
```

Pour voir les dossiers ou les fichiers de niveaux inférieurs, appuyez sur  $\triangleright$ .

(Par exemple : `Dossier 2`)

```
/00:Dossier 1
 /01:Dossier 2
```

Pour voir les dossiers ou les fichiers de niveaux encore inférieurs, appuyez sur  $\triangleright$ .

(Par exemple : `Fichier 3`)

```
/.../01:Dossier 2
 02:Fichier 3
```

**IMPORTANT** Veuillez noter qu'un maximum de 3 niveaux de dossiers ou de fichiers est affiché. Un certain temps peut s'écouler avant l'affichage du nom du dossier ou du fichier en fonction de la taille de la mémoire USB ou du nombre de fichiers.

Vous pouvez naviguer parmi les dossiers en appuyant sur  $\triangle$  et  $\nabla$  ou  $\triangleleft$  et  $\triangleright$ .

**5** Appuyez sur **[OK]**. Un point d'interrogation (?) apparaît.

(Par exemple : `Fichier 3`)

```
/.../01:Dossier 2
? 02:Fichier 3
```

Copies
00 <u>1</u>

**6** Appuyez à nouveau sur **[OK]**. Copies apparaît.

## Copies (Nombre de copies)

Réglez le nombre de copies à imprimer pour le fichier spécifié dans la mémoire USB.

**IMPORTANT** Pour utiliser cette fonction, un disque dur en option doit être installé dans l'imprimante ou le disque RAM doit être activé.



**Remarque** Il est possible d'installer un disque dur en option uniquement sur le modèle 26 ppm.

Copies	010
--------	-----

**1** Lorsque l'écran affiche `Copies` à l'étape 5 ci-dessus, appuyez sur  $\Delta$  et  $\nabla$  ou  $\triangleleft$  et  $\triangleright$  pour afficher le nombre de copies. (Par ex. : 10)

Alimentation	? Bac 1
--------------	---------

**2** Appuyez sur **[OK]**. `Alimentation` et un point d'interrogation (?) apparaissent.

## Alimentation (sélection de la source d'alimentation du papier)

Réglez le papier utilisé pour l'impression du fichier spécifié dans la mémoire USB.

Alimentation	? Bac 2
--------------	---------

**1** Lorsque l'écran affiche `Alimentation` à l'étape 2 ci-dessus, appuyez sur  $\Delta$  et  $\nabla$  ou  $\triangleleft$  et  $\triangleright$  jusqu'à afficher la source du papier. (Par exemple : `Bac 2`)

Notez que les menus indiqués dans la liste peuvent varier selon les options installées dans l'imprimante.

**2** Appuyez sur **[OK]**. Le message `En traitement` s'affiche et l'imprimante imprime un fichier stocké dans la mémoire USB.

## Supprimer périph. (Retrait de la mémoire USB)

Spécifie le paramètre pour la suppression de la mémoire USB.

>Supprimer périph. ?
----------------------

**1** Appuyez sur  $\triangleright$  lorsque `Mémoire USB >` est affiché.

**2** Appuyez sur  $\Delta$  ou  $\nabla$  jusqu'à ce que `>Supprimer périph.` apparaisse.

**3** Appuyez sur **[OK]**. Un point d'interrogation clignotant (?) apparaît.

**4** Appuyez à nouveau sur **[OK]**. Le menu disparaît et le périphérique de mémoire USB peut être retiré.

## Imprimer liste des fichiers (Impression d'une liste des fichiers de la mémoire USB)

Vous permet d'imprimer une liste des fichiers du périphérique de mémoire USB.

**1** Appuyez sur  $\triangleright$  lorsque `Mémoire USB >` est affiché.

**2** Appuyez sur  $\Delta$  ou  $\nabla$  jusqu'à ce que `>Imprimer liste des fichiers` apparaisse.

```
>Imprimer liste  
des fichiers?
```

- 3** Appuyez sur **[OK]**. Un point d'interrogation clignotant (?) apparaît.
- 4** Appuyez de nouveau sur **[OK]**. Le message `En traitement` s'affiche et l'imprimante imprime une liste des fichiers stockés sur la mémoire USB.

## Boîte personnalisée (Utilisation d'une Boîte personnalisée)

**IMPORTANT** Pour utiliser une Boîte personnalisée, il convient d'installer un disque dur optionnel dans l'imprimante. Le disque dur doit être formaté à partir de l'imprimante. Pour plus d'informations, reportez-vous à la section *Disque dur (Utilisation du disque dur en option)* à la page 4-62.



**Remarque** Il est possible d'installer un disque dur en option uniquement sur le modèle 26 ppm.

Une Boîte personnalisée est une boîte à tout faire qui permet aux utilisateurs de stocker les données d'impression sur le disque dur de l'imprimante afin de les réutiliser selon les besoins.

Utilisez Embedded Web Server pour créer et supprimer une Boîte personnalisée. Utilisez en revanche le pilote de l'imprimante pour envoyer les données stockées dans la boîte. Pour plus d'informations, consultez les documents *Embedded Web Server Operation Guide* et *Printing System Driver User Guide*.

Utiliser le panneau de commande de l'imprimante pour imprimer les données d'impression stockées dans une Boîte personnalisée.

Les options disponibles dans Boîte personnalisée sont les suivantes :

- Sélection boîte (numéro de boîte : nom de boîte) (Sélection de la Boîte personnalisée)
- Imprimer liste boîte (Imprime une liste des boîtes personnalisées)

**1** Appuyez sur **[MENU]**.

**2** Appuyez sur  $\Delta$  ou  $\nabla$  jusqu'à ce que `Boîte personnalisée >` apparaisse.

```
Boîte personnalisée >
```

### Sélection boîte (numéro de boîte : nom de boîte) (Sélection de la Boîte personnalisée)

Utilisez cette procédure pour sélectionner la Boîte personnalisée contenant votre document.

**IMPORTANT** Le menu `Sélection boîte` ne s'affiche que lorsqu'il y a une boîte personnalisée.

**1** Appuyez sur  $\triangleright$  lorsque `Boîte personnalisée >` est affiché.

**2** Appuyez sur  $\Delta$  ou  $\nabla$  jusqu'à ce que `>Sélection boîte >` apparaisse. Le numéro de boîte et le nom de boîte sont affichés (par ex. `: 0001:Boîte1`)

**3** Appuyez sur **[OK]**. Un point d'interrogation clignotant (?) précède le numéro de la boîte.

```
>Sélection boîte
?0001:Boîte 1
```

**4** Appuyez sur  $\Delta$  ou  $\nabla$  jusqu'à ce que le numéro de boîte et le nom de boîte désirés s'affichent. Les numéros de boîte de 0001 à 1000 sont affichés. Appuyez sur  $\triangleleft$  ou  $\triangleright$  pour faire défiler et afficher les noms de boîte longs.

```
>Sélection boîte
?0001:Boîte 1
```



```
>Sélection boîte >
0001:Boîte 1
```

- 5 Appuyez sur **[OK]** pour afficher la Boîte personnalisée désirée.

Reportez-vous ensuite à la section *Manipulation des données dans la Boîte personnalisée* à la page 4-22.

**IMPORTANT** Si vous avez défini un mot de passe pour la Boîte personnalisée, effectuez ensuite l'étape *Mot de passe boîte (Saisie du mot de passe de la boîte)*.

### Mot de passe boîte (Saisie du mot de passe de la boîte)

L'accès de l'utilisateur à une Boîte personnalisée peut être limité en spécifiant un mot de passe pour la boîte. Le mot de passe est spécifié à partir de Embedded Web Server.

```
Mot de passe boîte
```



- 1 Si vous avez défini un mot de passe pour la boîte personnalisée, appuyez sur **▷** lorsque `>Sélection boîte >` est affiché. `Mot de passe boîte` est affiché et le curseur clignotant (`_`) apparaît.
- 2 Appuyez sur **△** ou **▽** pour augmenter ou diminuer la valeur soulignée par le curseur clignotant. Saisissez le mot de passe spécifié. Appuyez sur les touches **◀** ou **▷** pour déplacer le curseur vers la gauche et la droite.
- 3 Appuyez sur **[OK]** pour définir le mot de passe et passez à l'étape suivante *Manipulation des données dans la Boîte personnalisée*.

**IMPORTANT** Après avoir saisi votre mot de passe, l'imprimante vérifie le mot de passe. Si vous saisissez un mauvais mot de passe, `Mot de passe incorrect` s'affiche et l'écran de saisie s'affiche à nouveau. Saisissez à nouveau le mot de passe correctement.

### Manipulation des données dans la Boîte personnalisée

Les éléments que vous pouvez manipuler dans la Boîte personnalisée sont les suivants :

- Imprimer tous les fichiers (Imprime toutes les données)
- Numéro de boîte : nom de boîte / Numéro de document : nom de document (Sélectionne les données)
- Supprimer tous les fichiers (Supprime toutes les données)
- Imprimer liste des fichiers (Imprime une liste de documents)

**IMPORTANT** Les menus `Numéro de boîte : nom de boîte / Numéro de document : nom de document`, `Imprimer tous les fichiers` et `Supprimer tous les fichiers` sont affichés lorsqu'il y a plusieurs documents.

### Imprimer tous les fichiers (Imprime toutes les données)

Utilisez cette procédure pour imprimer tous les documents dans la Boîte personnalisée.

```
>Sélection boîte >
0001:Boîte 1
```

- 1 Appuyez sur **▷** lorsque `>Sélection boîte >` avec le numéro de boîte et le nom de boîte sont affichés.

```
>>Imprimer tous
les fichiers ?
```

Appuyez sur  $\Delta$  ou  $\nabla$  jusqu'à ce que `>>Imprimer tous les fichiers ?` apparaisse, puis sur **[OK]**. Un point d'interrogation (?) apparaît.

```
>>Tous les fichiers
Nb copies      010
```

**2** Appuyez de nouveau sur **[OK]**. L'écran pour le réglage du nombre de copies apparaît. Appuyez sur  $\Delta$ ,  $\nabla$ ,  $\triangleleft$  ou  $\triangleright$  pour saisir le nombre de copies (par ex. 10).

Vous pouvez sélectionner un nombre de copies compris entre 001 et 999.

```
>>Tous les fich.
? Bac MF
```

**3** Appuyez sur **[OK]**. L'écran pour la sélection de la source de papier apparaît. Appuyez sur  $\Delta$  ou  $\nabla$  jusqu'à ce que la source de papier souhaitée s'affiche. Selon les unités en option installées, un ou plusieurs des éléments suivants sont affichés :

Bac MF  
Bac (seul le bac standard de l'imprimante est utilisé)  
Bac 1 à 4 (chargeur de papier en option installé)  
Automatique



**Remarque** Bac 4 est disponible uniquement sur le modèle 26 ppm.

```
>>Supprimer après imp
? Inactif
```

**4** Appuyez sur **[OK]**. L'écran pour sélectionner la suppression des données après l'impression apparaît avec un point d'interrogation clignotant (?).

**5** Sélectionnez `Inactif` ou `Actif` à l'aide des touches  $\Delta$  ou  $\nabla$ .

**6** Appuyez sur **[OK]**. `En traitement` est affiché et le nombre de copies spécifié de tous les documents est imprimé. Si vous sélectionnez `Actif` dans l'écran `Supprimer après imp`, tous les documents sélectionnés sont supprimés après la fin de l'impression.

### Numéro de boîte : nom de boîte / Numéro de document : nom de document (Sélectionne les données)

Utilisez cette procédure pour sélectionner un document, puis imprimer ou supprimer le document sélectionné.

```
>Sélection boîte >
0001:Boîte 1
```

**1** Appuyez sur **[OK]** lorsque `>Sélection boîte >` avec le numéro de boîte et le nom de boîte sont affichés.

```
>>0001:Boîte 1
?0001:Données 1
```

Le numéro de document et le nom du document sont affichés au-dessous du numéro de boîte et du nom de boîte avec un point d'interrogation clignotant (?) en face du numéro du document. Sélectionnez le nom du document (par exemple : `0001:Données 1`).

**2** Appuyez sur  $\Delta$  ou  $\nabla$  jusqu'à ce que le numéro de document et le nom de document désirés s'affichent.

```
>>0001:Données 1
Nb copies      010
```

**3** Appuyez sur **[OK]**. L'écran pour le réglage du nombre de copies apparaît. Appuyez sur  $\Delta$ ,  $\nabla$ ,  $\triangleleft$  ou  $\triangleright$  pour saisir le nombre de copies (par ex. 10).

Vous pouvez sélectionner un nombre de copies compris entre 001 et 999.



**Remarque** Si vous sélectionnez *Supprimer* à l'étape 3, le document sélectionné peut être supprimé. Appuyez sur **[OK]**. *En traitement* est affiché et le document sélectionné dans la Boîte personnalisée est supprimé.

```
>>0001:Données 1
? Bac MF
```

- 4** Appuyez sur **[OK]**. L'écran pour la sélection de la source de papier apparaît. Appuyez sur  $\Delta$  ou  $\nabla$  jusqu'à ce que la source de papier souhaitée s'affiche. Selon les unités en option installées, un ou plusieurs des éléments suivants sont affichés :

```
Bac MF
Bac (seul le bac standard de l'imprimante est utilisé)
Bac 1 à 4 (chargeur de papier en option installé)
Automatique
```



**Remarque** Bac 4 est disponible uniquement sur le modèle 26 ppm.

```
>>Supprimer après imp
? Inactif
```

- 5** Appuyez sur **[OK]**. L'écran pour sélectionner la suppression des données après l'impression apparaît avec un point d'interrogation clignotant (?).

- 6** Sélectionnez *Inactif* ou *Actif* à l'aide des touches  $\Delta$  ou  $\nabla$ .

- 7** Appuyez sur **[OK]**. *En traitement* est affiché et le nombre de copies spécifié du document sélectionné est imprimé. Si vous sélectionnez *Actif* dans l'écran *Supprimer après imp*, le document sélectionné est supprimé après la fin de l'impression.

### Supprimer tous les fichiers (Supprime toutes les données)

Utilisez cette procédure pour supprimer tous les documents dans la Boîte personnalisée.

```
>Sélection boîte >
0001:Boîte 1
```

- 1** Appuyez sur  $\triangleright$  lorsque *>Sélection boîte >* avec le numéro de boîte et le nom de boîte sont affichés.

```
>>Supprimer tous
les fichiers ?
```

Appuyez sur  $\Delta$  ou  $\nabla$  jusqu'à ce que *>>Supprimer tous les fichiers ?* apparaisse, puis sur **[OK]**. Un point d'interrogation (?) apparaît.

- 2** Appuyez de nouveau sur **[OK]**. *En traitement* est affiché et tous les documents dans la Boîte personnalisée sont supprimés.

### Imprimer liste des fichiers (Imprime une liste de documents)

Utilisez cette procédure pour imprimer une liste des documents dans la Boîte personnalisée sélectionnée.

```
>Sélection boîte >
0001:Boîte 1
```

- 1** Appuyez sur  $\triangleright$  lorsque *>Sélection boîte >* avec le numéro de boîte et le nom de boîte sont affichés.

```
>>Imprimer liste
des fichiers?
```

Appuyez sur  $\Delta$  ou  $\nabla$  jusqu'à ce que *>>Imprimer liste des fichiers?* apparaisse, puis sur **[OK]**. Un point d'interrogation (?) apparaît. Appuyez sur **[OK]**.

- 2 Appuyez de nouveau sur **[OK]**. `En traitement` est affiché et une liste des documents dans la Boîte personnalisée sélectionnée est imprimée.

### Imprimer liste boîte (Imprime une liste des boîtes personnalisées)

Utilisez cette procédure pour imprimer une liste des boîtes personnalisées.

>Imprimer liste  
boîte?

- 1 Appuyez sur  $\triangleright$  lorsque `Boîte personnalisée >` est affiché.
- 2 Appuyez sur  $\triangle$  ou  $\nabla$  jusqu'à ce que `>Imprimer liste boîte` apparaisse.  
Appuyez sur **[OK]**. Un point d'interrogation (?) apparaît.
- 3 Appuyez de nouveau sur **[OK]**. `En traitement` est affiché et une liste des boîtes personnalisées est imprimée.

## Boîte travail

**IMPORTANT** Pour utiliser la boîte de travail, il convient d'installer un disque dur optionnel dans l'imprimante. Le disque dur doit être formaté à partir de l'imprimante. Pour plus d'informations, reportez-vous à la section *Disque dur (Utilisation du disque dur en option)* à la page 4-62. Le disque RAM (virtuel) peut également être utilisé dans les modes Vérification avant impression et Exemple personnel.



**Remarque** Il est possible d'installer un disque dur en option uniquement sur le modèle 26 ppm.

La boîte de travail est une fonction d'impression qui permet la fonction de Rétention des travaux. Les paramètres sont spécifiés à partir du pilote de l'imprimante. Reportez-vous au document *Printing System Driver User Guide* pour les paramètres du pilote.

### Rétention des travaux

La fonction Rétention des travaux dispose de quatre modes décrits brièvement ci-après. Ces modes se sélectionnent depuis le pilote d'imprimante via le logiciel d'application :

	Copie rapide	Vérification avant impression	Impression privée	Travail stocké
Fonction principale	Imprimer des copies supplémentaires ultérieurement.	Vérifier la première copie avant de poursuivre l'impression des autres copies.	Conserver le document dans l'imprimante pour éviter les accès non autorisés.	Stocker les documents de façon électronique tels que les pages de garde de télécopie.
Origine de la demande de stockage	Pilote d'imprimante	Pilote d'imprimante	Pilote d'imprimante	Pilote d'imprimante
Après avoir défini les paramètres d'impression dans le logiciel d'application	Imprime simultanément	Imprime une copie simultanément	N'imprime pas	N'imprime pas
Récupéré par	Panneau de commande	Panneau de commande	Panneau de commande	Panneau de commande
Nombre de copies par défaut imprimées à la récupération	Identique au stockage (modifiable)	Une de moins (modifiable)	Identique au stockage (modifiable)	Une (modifiable)
Nombre maximal de travaux stockés <sup>†</sup>	32, extensible à 50	32, extensible à 50	Dépend de la capacité du disque dur (le travail est automatiquement supprimé après l'impression)	Dépend de la capacité du disque dur
Sécurité par code PIN	Non	Non	Oui	Oui (si nécessaire)
Données après impression	Stockées	Stockées	Supprimées	Stockées
Données à la mise hors tension	Supprimées	Supprimées	Supprimées	Stockées

	Copie rapide	Vérification avant impression	Impression privée	Travail stocké
Disque dur	Nécessaire	Inutile (un disque RAM peut être aussi utilisé)	Inutile (un disque RAM peut être aussi utilisé)	Nécessaire

†. Le stockage de travaux supplémentaires entraîne la suppression des travaux les plus anciens.



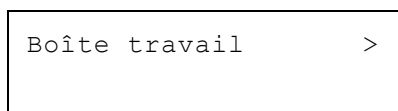
**Remarque** Reportez-vous au document *Printing System Driver User Guide* pour les paramètres du pilote et les procédures d'impression (sauvegarde).

Les options disponibles dans Boîte de travail sont les suivantes :

- Utilisation de Copie rapide/Vérification avant impression  
Copie rapide (Nom de l'utilisateur) (Sélection de l'utilisateur) (Nom de l'utilisateur) (Nom des données) (Sélection des données) (Nom des données) Nb copies (nombre de copies) (Nombre de copies / supprimé)
- Impression d'un travail privé ou stocké  
Privé/Stocké (Nom de l'utilisateur) (Sélection de l'utilisateur) (Nom de l'utilisateur) (Nom des données) (Sélection des données) (Nom des données) ID (nombre de copies) (Saisie de mots de passe) (Nom des données) Nb copies (nombre de copies) (Nombre de copies / supprimé)
- Boîte travail Configuration (Configuration de la boîte de travail)

**1** Appuyez sur [MENU].

**2** Appuyez sur  $\Delta$  ou  $\nabla$  jusqu'à ce que Boîte travail > apparaisse.



Notez que les menus indiqués dans la liste peuvent varier selon les options installées dans l'imprimante.

### Copie rapide (Utilisation de Copie rapide)

Ce mode vous permet d'imprimer un travail dans un certain nombre de copies et de stocker ce dernier sur le disque dur. Lorsque vous voudrez ultérieurement imprimer des copies supplémentaires de ce travail, vous pourrez le demander directement depuis le panneau de commande. Pour imprimer un travail en tant que travail de copie rapide, reportez-vous au document *Printing System Driver User Guide*.

Par défaut, le nombre de travaux qu'il est possible de stocker sur le disque dur s'élève à 32. Cette valeur peut néanmoins être augmentée jusqu'à 50 à partir du menu Configuration de la boîte de travail. Pour plus d'informations, reportez-vous à la section *Modification du nombre maximum de copies rapides à la page 4-31*. Lorsque la limite de stockage est atteinte, le travail le plus ancien est remplacé par le nouveau.

À la mise hors tension de l'imprimante, tous les travaux sont supprimés.



**Remarque** Reportez-vous au document *Printing System Driver User Guide* pour les paramètres du pilote.

### Impression de copies supplémentaires en mode Copie rapide

- 1 Appuyez sur  $\triangleright$  lorsque `Boîte travail >` est affiché.
- 2 Appuyez sur  $\Delta$  ou  $\nabla$  jusqu'à ce que `>Copie rapide` apparaisse. Le nom entré dans le pilote d'imprimante (`Harold`, dans cet exemple) s'affiche également.
- 3 Appuyez sur **[OK]**. Un point d'interrogation clignotant (?) précède le nom d'utilisateur.

```
>Copie rapide
?Harold
```

```
>Copie rapide
?Arlen
```

```
>Arlen
?Rapport
```

- 4 Appuyez sur  $\Delta$  ou  $\nabla$  pour afficher le nom d'utilisateur souhaité, `Arlen`, dans cet exemple.
- 5 Appuyez sur **[OK]**. Le nom du travail entré dans le pilote d'imprimante (`Rapport`, dans cet exemple) apparaît précédé d'un point d'interrogation clignotant (?).
- 6 Appuyez sur  $\Delta$  ou  $\nabla$  pour afficher l'intitulé de travail souhaité.



**Remarque** Remarque Si vous avez sélectionné `Tous les fichiers`, ce procédé est appliqué à tous les documents dans `Copie rapide/Vérification avant impression`.

- 7 Appuyez sur **[OK]**. Vous pouvez définir le nombre de copies à imprimer. Pour augmenter ce nombre, appuyez sur  $\Delta$ ; pour le diminuer, appuyez sur  $\nabla$ .



**Remarque** Remarque Si vous avez sélectionné `Tous les fichiers`, appuyez sur  $\Delta$  après l'affichage de `Nb copies --` pour définir le nombre de copies. Lors de l'utilisation du nombre de copies spécifié avec un travail d'impression, sélectionnez `Nb copies ---`.

- 8 Appuyez sur **[OK]** pour valider le nombre de copies. L'imprimante imprime le nombre de copies spécifié.

```
>Rapport
Nb copies      001
```

### Suppression d'un travail en mode Copie rapide

- 1 Suivez les étapes 1 à 6 de la section précédente afin d'afficher l'intitulé du travail à supprimer.
- 2 Lorsque l'intitulé du travail à supprimer est affiché, par exemple, `Rapport`, appuyez sur **[OK]**. Le curseur (`_`) situé sous le nombre de copies commence à clignoter.
- 3 Appuyez sur  $\nabla$  jusqu'à ce que `Supprimer` apparaisse sous l'intitulé.



**Remarque** Remarque Si vous avez sélectionné `Tous les fichiers`, ce procédé est appliqué à tous les documents dans `Copie rapide/Vérification avant impression`.

- 4 Appuyez sur **[OK]**. Le message `En traitement` s'affiche et le travail stocké en mode `Copie rapide` est supprimé.

```
>Rapport
Nb copies      001
```

```
>Rapport
Supprimer
```

### Utilisation de la vérification avant impression

Dans ce mode, lorsque vous imprimez plusieurs exemplaires, une première copie de vérification est imprimée afin que vous puissiez l'examiner avant de poursuivre l'impression des copies restantes. Cela permet de réduire le gaspillage de papier.

L'imprimante imprime une copie et, simultanément, enregistre le travail sur le disque dur ou le disque RAM. Vous pouvez également modifier le nombre de copies lors de la reprise de l'impression, à partir du panneau de commande.

À la mise hors tension de l'imprimante, tous les travaux sont supprimés.



**Remarque** Reportez-vous au document *Printing System Driver User Guide* pour les paramètres du pilote.

### Impression des copies restantes d'un travail en mode Vérification avant impression

- 1 Appuyez sur  $\triangleright$  lorsque `Boîte travail >` est affiché.
- 2 Appuyez sur  $\triangle$  ou  $\nabla$  jusqu'à ce que `>Copie rapide` apparaisse. Le nom entré dans le pilote d'imprimante (`Harold`, dans cet exemple) s'affiche également.
- 3 Appuyez sur **[OK]**. Un point d'interrogation clignotant (?) précède le nom d'utilisateur.

```
>Copie rapide
?Harold
```

```
>Copie rapide
?Arlen
```

```
>Arlen
?Report
```

- 4 Appuyez sur  $\triangle$  ou  $\nabla$  pour afficher le nom d'utilisateur souhaité, `Arlen`, dans cet exemple.
- 5 Appuyez sur **[OK]**. Le nom du travail entré dans le pilote d'imprimante (`Rapport`, dans cet exemple) apparaît précédé d'un point d'interrogation clignotant (?).
- 6 Appuyez sur  $\triangle$  ou  $\nabla$  pour afficher l'intitulé de travail souhaité.



**Remarque** Remarque Si vous avez sélectionné `Tous les fichiers`, ce procédé est appliqué à tous les documents dans `Copie rapide/Vérification avant impression`.

- 7 Appuyez sur **[OK]**. Vous pouvez définir le nombre de copies à imprimer. Pour augmenter ce nombre, appuyez sur  $\triangle$  ; pour le diminuer, appuyez sur  $\nabla$ .



**Remarque** Remarque Si vous avez sélectionné `Tous les fichiers`, appuyez sur  $\triangle$  après l'affichage de `Nb copies --` pour définir le nombre de copies. Lors de l'utilisation du nombre de copies spécifié avec un travail d'impression, sélectionnez `Nb copies ---`.

```
>Rapport
Nb copies      001
```

- 8 Appuyez sur **[OK]** pour valider le nombre de copies. L'imprimante imprime le nombre de copies spécifié.

### Suppression d'un travail en mode Vérification avant impression

- 1 Suivez les étapes 1 à 6 de la section précédente afin d'afficher l'intitulé du travail à supprimer.
- 2 Lorsque l'intitulé du travail à supprimer est affiché, par exemple, `Rapport`, appuyez sur **[OK]**. Le curseur (`_`) situé sous le nombre de copies commence à clignoter.

```
>Rapport
Nb copies      001
```



```
>Rapport
  Supprimer
```

- 3 Appuyez sur  $\nabla$  jusqu'à ce que `Supprimer` apparaisse sous l'intitulé.

- 4 Appuyez sur **[OK]**. Le message `En traitement` s'affiche et le travail stocké est supprimé.

### Privé/Stocké (Impression d'un travail privé ou stocké)

Le mode Privé permet de désigner un travail à ne pas imprimer tant qu'il n'est pas lancé depuis le panneau de commande. Lorsque vous transmettez le travail à l'imprimante depuis votre logiciel d'application, indiquez un code d'accès à quatre chiffres dans le pilote d'imprimante. Pour lancer le travail, il suffit d'entrer ce code d'accès depuis le panneau de commande. La confidentialité du travail est ainsi garantie.

En mode Stocké, les codes d'accès ne sont pas obligatoires. Ils peuvent néanmoins être définis dans le pilote d'imprimante si l'impression avec sécurité par code PIN est requise. Dans ce cas, le code d'accès doit nécessairement être entré sur le panneau de commande pour que le travail stocké soit imprimé. Les données d'impression sont stockées sur le disque dur une fois l'impression terminée.

Reportez-vous au document *Printing System Driver User Guide* pour les paramètres du pilote.

### Lancement d'un travail privé ou stocké

- 1 Appuyez sur  $\triangleright$  lorsque `Boîte travail >` est affiché.
- 2 Appuyez sur  $\triangle$  ou  $\nabla$  jusqu'à ce que `>Privé/Stocké` apparaisse. Le nom entré dans le pilote d'imprimante (`Harold`, dans cet exemple) s'affiche également.
- 3 Appuyez sur **[OK]**. Un point d'interrogation clignotant (?) précède le nom d'utilisateur.

```
>Privé/Stocké
?Harold
```

- 4 Appuyez sur  $\triangle$  ou  $\nabla$  pour afficher le nom d'utilisateur souhaité, `Arlen`, dans cet exemple.
- 5 Appuyez sur **[OK]**. Les noms de l'utilisateur et du travail (`Ordre du jour`, dans cet exemple) entrés dans le pilote d'imprimante apparaissent précédés d'un point d'interrogation clignotant (?).
- 6 Appuyez sur  $\triangle$  ou  $\nabla$  pour afficher l'intitulé de travail souhaité.



**Remarque** Si vous avez sélectionné `Tous les fichiers`, ce procédé est appliqué à tous les documents dans `Travail privé/stocké`.

```
>Arlen
?Ordre du jour
```

- 7 Appuyez sur **[OK]**. La ligne de saisie de l'ID apparaît. Saisissez le code d'accès à quatre chiffres défini dans le pilote d'imprimante, puis appuyez sur **[OK]**.

Pour saisir l'ID, appuyez sur  $\triangleleft$  ou  $\triangleright$  pour déplacer le curseur sur le nombre à modifier, puis entrez le nombre correct en appuyant sur  $\triangle$  ou  $\nabla$ .



**Remarque** Si vous avez sélectionné `Tous les fichiers` et que le code d'accès stocké ne correspond à aucun des documents ou si aucun code d'accès n'a été spécifié, `Erreur ID` s'affiche.

```
>Ordre du jour
  ID          0000
```

```
>Ordre du jour
Nb copies      001
```

- 8** Vous pouvez définir le nombre de copies à imprimer. Pour augmenter ce nombre, appuyez sur  $\Delta$ ; pour le diminuer, appuyez sur  $\nabla$ .



**Remarque** Remarque Si vous avez sélectionné Tous les fichiers, appuyez sur  $\Delta$  après l'affichage de Nb copies -- pour définir le nombre de copies.

- 9** Appuyez sur **[OK]** pour valider le nombre de copies. L'imprimante imprime le nombre de copies spécifié.

### Suppression d'un travail privé ou stocké

Vous pouvez supprimer les travaux stockés de façon individuelle. Pour ce faire, suivez la procédure ci-après. Contrairement aux travaux stockés, les travaux privés sont automatiquement supprimés lorsque vous mettez l'imprimante hors tension une fois l'impression terminée.

- 1 Suivez les étapes 1 à 6 de la section précédente.
- 2 Lorsque l'intitulé du travail à imprimer est affiché, *Ordre du jour* dans cet exemple, appuyez sur **[OK]**. Saisissez le code d'accès à quatre chiffres défini dans le pilote d'imprimante, puis appuyez sur **[OK]**.
- 3 Appuyez sur  $\nabla$  jusqu'à ce que la mention *Supprimer* apparaisse en regard du nombre de copies.

```
>Ordre du jour
Nb copies      001
```

```
>Ordre du jour
Supprimer
```

- 4 Appuyez sur **[OK]**. Le travail privé est supprimé.

### Boîte travail Configuration

Modifiez les paramètres de Boîte de travail, par exemple, le nombre maximum de documents pouvant être stockés sur le disque dur et les paramètres de suppression automatique.

Les éléments suivants sont disponibles dans les paramètres détaillés de la Boîte de travail.

- Modification du nombre maximum de copies rapides
- Définition des délais de suppression automatique pour les travaux temporaires

### Modification du nombre maximum de copies rapides

La procédure ci-après permet de modifier le nombre maximal de travaux en mode Copie rapide. Ce nombre peut être compris entre 0 et 50. La valeur par défaut est 32.

- 1 Appuyez sur  $\triangleright$  lorsque *Boîte travail >* est affiché.
- 2 Appuyez sur  $\Delta$  ou  $\nabla$  jusqu'à ce que *>Boîte travail Configuration>* apparaisse.
- 3 Appuyez sur  $\triangleright$ .
- 4 Appuyez sur  $\Delta$  ou  $\nabla$  jusqu'à ce que *>>Copie rapide* apparaisse.

```
>Boîte travail >
Configuration
```

```
>>Copie rapide
32
```

```
>>Copie rapide
          32
```

- 5** Appuyez sur **[OK]**. Un curseur clignotant (    ) apparaît.
- 6** Appuyez sur  $\Delta$  ou  $\nabla$  pour augmenter ou diminuer la valeur soulignée par le curseur clignotant. La valeur peut être comprise entre 0 et 50. Utilisez les touches  $\triangleleft$  et  $\triangleright$  pour déplacer le curseur vers la droite et la gauche.
- 7** Lorsque le nombre maximal de travaux est défini, appuyez sur **[OK]**.
- 8** Appuyez sur **[MENU]**. L'état `Prêt` s'affiche sur l'écran.

### Définition des délais de suppression automatique pour les travaux temporaires

```
>Boîte travail >
  Configuration
```

- 1** Appuyez sur  $\triangleright$  lorsque `Boîte travail >` est affiché.
- 2** Appuyez sur  $\Delta$  ou  $\nabla$  jusqu'à ce que `>Boîte travail Configuration >` apparaisse.
- 3** Appuyez sur  $\triangleright$ .
- 4** Appuyez sur  $\Delta$  ou  $\nabla$  jusqu'à ce que `>>Supprimer` apparaisse.
- 5** Appuyez sur **[OK]**. Un point d'interrogation clignotant (?) apparaît.

```
>>Supprimer
? Inactif
```

- 6** Appuyez sur  $\Delta$  ou  $\nabla$  jusqu'à ce que le délai de suppression automatique souhaité s'affiche. La liste indique les délais suivants :  
`Inactif (pas de suppression automatique)`  
`1 heure (supprimé au bout d'une heure)`  
`4 heures (supprimé au bout de 4 heures)`  
`1 jour (supprimé le jour suivant)`  
`1 semaine (supprimée au bout d'une semaine)`
- 7** Appuyez sur **[OK]**.
- 8** Appuyez sur **[MENU]**. L'état `Prêt` s'affiche sur l'écran.

## Compteur (Affichage de la valeur du compteur)

Affiche le nombre de page imprimées.

Les options disponibles dans Compteur sont les suivantes :

- Pages imprimées (Affichage du nombre total de pages imprimées)
- Couleur (Affichage du nombre de pages imprimées en couleur)
- Monochrome (Affichage du nombre de pages imprimées en monochrome)

- 1 Appuyez sur **[MENU]**.
- 2 Appuyez sur  $\triangle$  ou  $\nabla$  jusqu'à ce que `Compteur >` apparaisse.

```
Compteur >
```

### Pages imprimées (Affichage du nombre total de pages imprimées)

La procédure ci-après permet d'afficher uniquement le nombre total de pages imprimées. Ce nombre n'est pas modifiable.

- 1 Appuyez sur  $\triangleright$  lorsque `Compteur >` est affiché.
- 2 Appuyez sur  $\triangle$  ou  $\nabla$  jusqu'à ce que `>Pages imprimées` apparaisse. Le nombre total de page imprimées s'affiche. (Par ex. : 2000)
- 3 Appuyez sur **[MENU]**. L'état `Prêt` s'affiche sur l'écran.

```
>Pages imprimées
2000
```

### Couleur (Affichage du nombre de pages imprimées en couleur)

La procédure ci-après permet d'afficher uniquement le nombre de pages imprimées en couleur. Ce nombre n'est pas modifiable.

- 1 Appuyez sur  $\triangleright$  lorsque `Compteur >` est affiché.
- 2 Appuyez sur  $\triangle$  ou  $\nabla$  jusqu'à ce que `>Couleur` apparaisse. Le nombre total de page imprimées s'affiche. (Par ex. : 1000)
- 3 Appuyez sur **[MENU]**. L'état `Prêt` s'affiche sur l'écran.

```
>Calibrage
1000
```

### Monochrome (Affichage du nombre de pages imprimées en monochrome)

La procédure ci-après permet d'afficher uniquement le nombre de pages imprimées en monochrome. Ce nombre n'est pas modifiable.

- 1 Appuyez sur  $\triangleright$  lorsque `Compteur >` est affiché.
- 2 Appuyez sur  $\triangle$  ou  $\nabla$  jusqu'à ce que `>Monochrome` apparaisse. Le nombre total de page imprimées s'affiche. (Par ex. : 1000)
- 3 Appuyez sur **[MENU]**. L'état `Prêt` s'affiche sur l'écran.

```
>Monochrome
1000
```

## Paramètres papier

La procédure ci-après permet de définir le format du papier pour le bac MF et pour les bacs d'alimentation en papier.

Les options disponibles dans Paramètres du papier sont les suivantes :

- Format Bac MF (Définition du format du papier du bac MF)
- Type Bac MF (Définition du type de papier du bac MF)
- Format bac (1 à 4) (Définition du format du papier du bac)
- Type bac (1 à 4) (Définition du type du papier du bac)
- Réglage papier (Création d'un type de papier personnalisé)
- Annulation réglage papier (Restauration du type de papier personnalisé)

- 1** Appuyez sur **[MENU]**.
- 2** Appuyez sur  $\Delta$  ou  $\nabla$  jusqu'à ce que `Paramètres papier >` apparaisse.

```
Paramètres papier >
```

### Format Bac MF (Définition du format du papier du bac MF)

Lors de l'utilisation du bac MF, vous devez définir le format du bac MF conformément au format du papier utilisé pour la mise en page du travail à imprimer. En effet, si les formats ne correspondent pas, le format du papier utilisé pour l'impression sera incorrect.

La valeur par défaut est `Letter` aux États-Unis et au Canada et `A4` dans les autres pays. Pour plus de détails sur les formats de papier disponibles dans le bac MF, reportez-vous à la section *Papier, spécifications à la page 3-2*.



**Remarque** L'utilisation d'un papier dont le format ne correspond pas à celui actuellement défini pour le bac Multi peut entraîner un bourrage.

- 1** Appuyez sur  $\triangleright$  lorsque `Paramètres papier >` est affiché.
- 2** Appuyez sur  $\Delta$  ou  $\nabla$  jusqu'à ce que `>Format Bac MF` apparaisse.
- 3** Appuyez sur **[OK]**. Un point d'interrogation clignotant (?) apparaît.

```
>Format bac MF
? A4
```

- 4** Appuyez sur  $\Delta$  ou  $\nabla$  pour afficher le format papier souhaité. Les formats papier suivants défilent à l'écran :

```
Env. Monarch
Enveloppe n°10
Enveloppe n°9
Enveloppe n°6
Enveloppe DL
Enveloppe C5
A6
B6
A5
B5
ISO B5
A4
Executive
Letter
Legal
```

Personnalisé  
 Hagaki  
 OufukuHagaki  
 Oficio II  
 Statement  
 Folio  
 Youkei 2  
 Youkei 4  
 16K

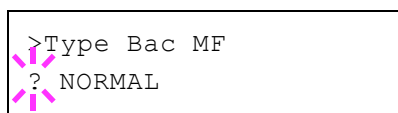
- 5 Appuyez sur [OK].
- 6 Appuyez sur [MENU]. L'état Prêt s'affiche sur l'écran.

### Type Bac MF (Définition du type de papier du bac MF)

Vous pouvez utiliser cette procédure pour définir le type de papier pouvant être fourni par le bac MF. Le paramètre par défaut est NORMAL.

Pour plus de détails sur les types de papier que vous pouvez charger dans le bac MF, reportez-vous à la section *Papier, spécifications à la page 3-2*.

- 1 Appuyez sur ▷ lorsque Paramètres papier > est affiché.
- 2 Appuyez sur △ ou ▽ jusqu'à ce que >Type Bac MF apparaisse.
- 3 Appuyez sur [OK]. Un point d'interrogation clignotant (?) apparaît.



- 4 Appuyez sur △ ou ▽ pour afficher le type de papier souhaité. Les types de papier suivants défilent à l'écran :

NORMAL  
 TRANSPARENT  
 PRÉIMPRIMÉ  
 ÉTIQUETTES  
 COUCHÉ  
 RECYCLÉ  
 VÉLIN  
 RUGUEUX  
 EN-TÊTE  
 COULEUR  
 PERFORÉ  
 ENVELOPPE  
 BRISTOL  
 COUVERT  
 ÉPAIS  
 HAUTE QUALITÉ  
 PERSO 1 (à 8)



**Remarque** Vous pouvez définir n'importe quel type de papier et mémoriser cette définition dans l'imprimante. Pour plus d'informations, reportez-vous à la section *Réglage papier (Création d'un type de papier personnalisé)* à la page 4-39.

- 5 Appuyez sur [OK].
- 6 Appuyez sur [MENU]. L'état Prêt s'affiche sur l'écran.

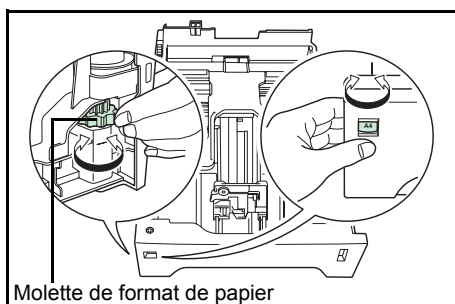
## Format bac (1 à 4) (Définition du format du papier du bac)

Pour définir les formats standard A6, A5, A4, B5, Letter et Legal du bac de papier, chargez le papier et tournez la molette de format de papier jusqu'à ce que le format du papier à utiliser apparaisse dans la petite fenêtre. Pour charger un format de papier qui n'est pas standard (formats différents de A6, A5, A4, B5, Letter et Legal) dans un bac à papier, reportez-vous aux formats de papier personnalisés répertoriés *page 4-36*.

Si le chargeur de papier en option PF-520 ou PF-530 est installé, utilisez la même procédure pour charger le papier dans les bacs du chargeur de papier.



**Remarque** Le nombre maximum de bacs du modèle 21 ppm est de trois (lorsque deux chargeurs de papier en option sont installés).



- 1 Sortez les bacs de l'imprimante et définissez le format du papier à l'aide de la molette de format du papier.

- 2 Ajustez les guides du papier dans le bac selon le format du papier à utiliser pour l'impression et chargez le papier dans le bac.

## Format de papier personnalisé

Si vous utilisez un papier de format non standard, chargez ce dernier et fixez la molette de format papier sur **Other** (reportez-vous à la section *Chargement du papier à la page 3-15*).

## Sélection du réglage de la molette de format

- 1 Sortez les bacs de l'imprimante et réglez la molette de format du papier sur **Other**. Pour plus d'informations, reportez-vous l'étape 1 de la section *Format bac (1 à 4) (Définition du format du papier du bac)* à la page 4-36.
- 2 Ajustez les guides du papier dans le bac selon le format du papier à utiliser pour l'impression et chargez le papier dans le bac.

## Définition du format du papier à partir du panneau de commande

Utilisez le panneau de commande pour définir le format du papier chargé dans le bac de l'imprimante. Ce menu s'affiche si la molette de format pour le bac est réglée sur **Other**.

- 1 Appuyez sur  $\triangleright$  lorsque *Paramètres papier* > est affiché.
- 2 Appuyez sur  $\triangle$  ou  $\nabla$  jusqu'à ce que >Format bac > apparaisse. Si des chargeurs de papier optionnels ont été ajoutés, l'option *Format Bac 1* fait référence au bac standard tandis que *Format*

Bac 2, Format Bac 3 et Format Bac 4 désignent les chargeurs optionnels.



**Remarque** Format bac 4 est disponible uniquement sur le modèle 26 ppm.

```
>Format Bac >
? Personnalisé
```

**3** Appuyez sur **[OK]**. Un point d'interrogation clignotant (?) apparaît.

**4** Appuyez sur  $\Delta$  ou  $\nabla$  pour afficher le format papier souhaité. Les formats papier suivants défilent à l'écran :

```
Env. Monarch
Enveloppe n°10
Enveloppe n°9
Enveloppe n°6
Enveloppe DL
Enveloppe C5
A6
A5
B5
ISO B5
A4
Executive
Letter
Legal
Personnalisé
OufukuHagaki
Oficio II
Statement
Folio
Youkei 2
Youkei 4
16K
```



**Remarque** A6 s'affiche pour Format bac ou Format bac 1.

Env. Monarch, Enveloppe #10, Enveloppe #9, Enveloppe #6, Enveloppe DL, OufukuHagaki, Youkei 2 et Youkei 4 sont affichés lorsque l'un des bacs 2 à 4 du chargeur de papier en option PF-520/PF-530 est installé.

**5** Lorsque le format de papier souhaité est affiché, appuyez sur **[OK]**. Le format de papier est à présent défini pour le bac.

Si vous avez sélectionné *Personnalisé* à l'étape 4, veillez à définir l'unité de mesure et les dimensions du papier (reportez-vous aux sections suivantes).

Sélectionnez les unités de mesure comme indiqué dans la section ci-après.

#### Unité (Sélection de l'unité de mesure)

**1** Appuyez sur  $\triangleright$ .

**2** Appuyez sur  $\Delta$  ou  $\nabla$  jusqu'à ce que  $\gg$ Unité apparaisse. Les unités de mesure disponibles sont les suivantes : millimètres et pouces. L'unité de mesure actuelle est affichée (par défaut, mm).





**3** Appuyez sur **[OK]**. Un point d'interrogation clignotant (?) apparaît.

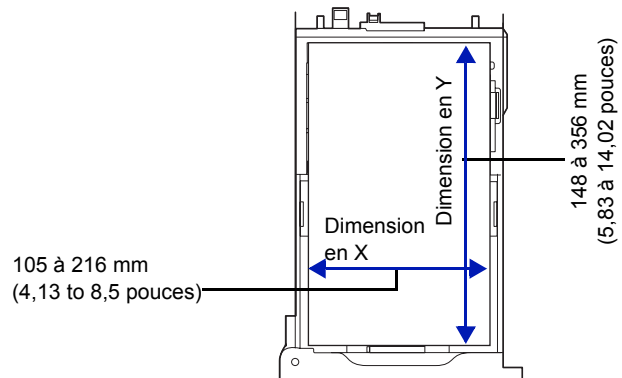
**4** Sélectionnez **mm** ou **pouce** à l'aide des touches **△** ou **▽**.

**5** Appuyez sur **[OK]**.

Sélectionnez les dimensions du papier comme indiqué dans la section ci-après.

### Définition de la largeur et de la longueur

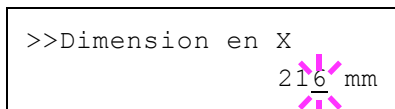
Précisez les dimensions **Dimension en X** et **Dimension en Y** du papier (comme indiqué dans l'illustration ci-dessous.)



**1** Une fois l'unité de mesure définie, appuyez sur **▽**.

>>Dimension en X (définition de la largeur du papier) apparaît.

**2** Appuyez sur **[OK]**. Un curseur clignotant ( ) apparaît.



**3** Appuyez sur **△** ou **▽** pour augmenter ou diminuer la valeur soulignée par le curseur clignotant et afficher la largeur souhaitée.

Les largeurs de papier acceptables sont les suivantes :

- Bac : 105 à 216 mm (4,13 à 8,5 pouces)
- Chargeur de papier PF-520/PF-530 (en option) : 92 à 216 mm (3,62 à 8,5 pouces)

**4** Affichez la largeur du papier et appuyez sur **[OK]**.

**5** Une fois la largeur définie, appuyez sur **▽**. >>Dimension en Y (définition de la longueur du papier) apparaît. Définissez la longueur souhaitée de la même façon que pour la largeur.

Les longueurs de papier acceptables sont les suivantes :

- Bac : 148 à 356 mm (5,83 à 14,02 pouces)
- Chargeur de papier PF-520/PF-530 (en option) : 162 à 356 mm (6,38 à 14,02 pouces)

**6** Affichez la longueur du papier et appuyez sur **[OK]**.

**7** Appuyez sur **[MENU]**. L'état **Prêt** s'affiche sur l'écran.

## Type bac (1 à 4) (Définition du type de papier du bac)

L'attribution d'un type de papier (normal, recyclé, etc) à un bac permet ensuite de sélectionner ce type dans le pilote d'imprimante. Le type de papier par défaut est Normal pour tous les bacs.

Si le chargeur de papier en option PF-520 ou PF-530 est installé, utilisez la même procédure pour définir le type de papier du bac.

Pour plus de détails sur les types de papier disponibles dans un bac, reportez-vous à la section *Papier, spécifications à la page 3-2*.

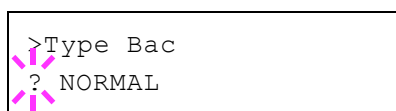
**1** Appuyez sur  $\triangleright$  lorsque Paramètres papier  $\triangleright$  est affiché.

**2** Appuyez sur  $\triangle$  ou  $\nabla$  jusqu'à ce que  $\triangleright$ Type bac apparaisse.

Si des chargeurs de papier en option sont ajoutés, Type bac 1 s'affiche pour le bac à papier standard et Type bac 2, Type bac 3 et Type bac 4 s'affichent pour les chargeurs de papier en option.



**Remarque** Type bac 4 est disponible uniquement sur le modèle 26 ppm.



**3** Pour modifier le type de papier, appuyez sur [OK]. Un point d'interrogation clignotant (?) apparaît.

**4** Appuyez sur  $\triangle$  ou  $\nabla$  pour afficher le type de papier souhaité. Les types de papier suivants défilent à l'écran :

NORMAL  
 PRÉIMPRIMÉ  
 ÉTIQUETTES  
 COUCHÉ  
 RECYCLÉ  
 RUGUEUX  
 EN-TÊTE  
 COULEUR  
 PERFORÉ  
 ENVELOPPE  
 BRISTOL  
 COUVERT  
 ÉPAIS  
 HAUTE QUALITÉ  
 PERSO 1 (à 8)

**IMPORTANT** ÉTIQUETTES, ENVELOPPE, BRISTOL et COUVERT ne s'affiche que lorsque le chargeur de papier en option PF-530 est installé.



**Remarque** Vous pouvez définir n'importe quel type de papier et mémoriser cette définition dans l'imprimante. Pour plus d'informations, reportez-vous à la section *Réglage papier (Création d'un type de papier personnalisé)* à la page 4-39.

**5** Appuyez sur [OK].

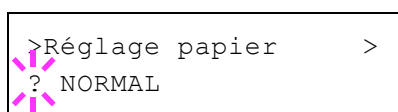
**6** Appuyez sur [MENU]. L'état Prêt s'affiche sur l'écran.

## Réglage papier (Création d'un type de papier personnalisé)

Cette section décrit comment créer un type de papier défini par l'utilisateur. L'imprimante admet jusqu'à 8 configurations papier

personnalisées différentes. Une fois définies, n'importe laquelle peut être appelée lorsqu'un type de papier est défini pour une source précise.

Après avoir sélectionné le type de papier à personnaliser, vous pouvez définir le grammage du papier ainsi que son chemin duplex (reportez-vous aux sections *Poids papier (Définition du grammage du papier)* à la page 4-40 et *Impression R/V (Définition du chemin recto-verso)* à la page 4-41). Pour rétablir les valeurs personnalisées, reportez-vous à la section *Annulation réglage papier (Restauration du type de papier personnalisé)* à la page 4-41.



- 1** Appuyez sur  $\triangleright$  lorsque Paramètres papier > est affiché.
- 2** Appuyez sur  $\triangle$  ou  $\nabla$  jusqu'à ce que >Réglage papier > apparaisse.
- 3** Appuyez sur [OK]. Un point d'interrogation clignotant (?) apparaît.

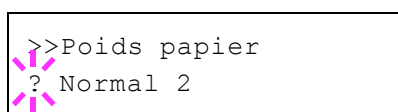
- 4** Appuyez sur  $\triangle$  ou  $\nabla$  pour afficher le type de papier souhaité. Les valeurs suivantes défilent à l'écran.

NORMAL  
 TRANSPARENT  
 PRÉIMPRIMÉ  
 ÉTIQUETTES  
 COUCHÉ  
 RECYCLÉ  
 VÉLIN  
 RUGUEUX  
 EN-TÊTE  
 COULEUR  
 PERFORÉ  
 ENVELOPPE  
 BRISTOL  
 COUVERT  
 ÉPAIS  
 HAUTE QUALITÉ  
 PERSO 1 (à 8)

- 5** Appuyez sur [OK].
- 6** Appuyez sur  $\triangleright$  et passez à l'étape suivante *Poids papier (Définition du grammage du papier)*.

### Poids papier (Définition du grammage du papier)

Vous pouvez définir l'épaisseur du type de papier à personnaliser. Le paramètre par défaut est Normal 2.



- 1** Affichez le type de papier personnalisé (reportez-vous à la section *Réglage papier (Création d'un type de papier personnalisé)* à la page 4-39) et appuyez sur  $\triangleright$ .
- 2** Appuyez sur  $\triangle$  ou  $\nabla$  jusqu'à ce que >>Poids papier apparaisse.
- 3** Appuyez sur [OK]. Un point d'interrogation clignotant (?) apparaît.
- 4** Appuyez sur  $\triangle$  ou  $\nabla$  pour afficher l'épaisseur de papier souhaité. Les valeurs suivantes défilent à l'écran. Pour plus de détails sur la

valeur par défaut de chaque type de papier, reportez-vous à la section *Papier, spécifications à la page 3-2*.

Léger  
Normal 1  
Normal 2  
Normal 3  
Lourd 1  
Lourd 2  
Lourd 3  
Très lourd

- 5** Appuyez sur **[OK]**.
- 6** Appuyez sur **[MENU]**. L'état `Prêt` s'affiche sur l'écran.

### Impression R/V (Définition du chemin recto-verso)

- 1** Affichez le type de papier personnalisé (reportez-vous à la section *Réglage papier (Création d'un type de papier personnalisé) à la page 4-39*) et appuyez sur `▷`.
- 2** Appuyez sur `△` ou `▽` jusqu'à ce que `>>Impression R/V` apparaisse.
- 3** Appuyez sur **[OK]**. Un point d'interrogation clignotant (?) apparaît.

```
>>Impression R/V
? Activer
```

- 4** Sélectionnez `Activer` ou `Désactiver` à l'aide des touches `△` ou `▽`. Pour plus de détails sur la valeur par défaut de chaque type de papier, reportez-vous à la section *Papier, spécifications à la page 3-2*.
- 5** Appuyez sur **[OK]**.
- 6** Appuyez sur **[MENU]**. L'état `Prêt` s'affiche sur l'écran.

Le type de papier personnalisé est à présent défini.

### Annulation réglage papier (Restauration du type de papier personnalisé)

Restaurez tous les types de papier personnalisé définis à la section *Réglage papier (Création d'un type de papier personnalisé) à la page 4-39*.

- 1** Appuyez sur `▷` lorsque `Paramètres papier >` est affiché.
- 2** Appuyez sur `△` ou `▽` jusqu'à ce que `>Annulation réglage papier` apparaisse.
- 3** Appuyez sur **[OK]**. Un point d'interrogation (?) apparaît.

```
>Annulation réglage
papier?
```

- 4** Appuyez de nouveau sur **[OK]**. Les valeurs par défaut de tous les types de papier personnalisés sont rétablies. L'état `Prêt` s'affiche sur l'écran.

## Paramètres impr.

Ces réglages spécifient les paramètres d'impression comme la qualité d'impression utilisée pour l'impression (normale ou fine), le mode de brillance (élevé ou faible, le nombre de copies, l'impression réduite et l'orientation de page.

Les options disponibles dans Paramètres de l'imprimante sont les suivantes :

- Alimentation (sélection de la source d'alimentation du papier)
- Mode alim papier (Sélection de la source d'alimentation du papier)
- Mode R/V (Impression recto-verso)
- Priorité A4/LT (Non prise en compte de la différence entre les formats A4 et Letter)
- Emulation (Définition de l'émulation)
- Rapport erreur (Impression d'erreurs KPDLL)
- Mode couleurs (Définition de l'impression couleur ou monochrome)
- Qualité impression (Définition de la qualité d'impression)
- Configuration page (Définition de la pagination)

**1** Appuyez sur **[MENU]**.

**2** Appuyez sur  $\Delta$  ou  $\nabla$  jusqu'à ce que Paramètres impr. > apparaisse.

```
Paramètres impr. >
```

### Alimentation (sélection de la source d'alimentation du papier)

Vous pouvez sélectionner la source par défaut d'alimentation du papier. Les éventuels chargeurs optionnels installés peuvent également être choisis en tant que source de papier par défaut.

**1** Appuyez sur  $\triangleright$  lorsque Paramètres impr. > est affiché.

**2** Appuyez sur  $\Delta$  ou  $\nabla$  jusqu'à ce que >Alimentation apparaisse.

**3** Pour modifier la source d'alimentation papier actuelle, appuyez sur **[OK]**. Un point d'interrogation clignotant (?) apparaît.

```
>Alimentation
? Bac 1
```

**4** Appuyez sur  $\Delta$  ou  $\nabla$  pour afficher la source d'alimentation du papier souhaité. Les différentes sources d'alimentation papier défilent à l'écran, y compris les chargeurs optionnels installés (du bac supérieur au bac inférieur) :

```
Bac MF
Bac 1
Bac 2
Bac 3
Bac 4
```

Les bacs 2, 3 et 4 peuvent être sélectionnés lorsque les chargeurs de papier en option sont installés.



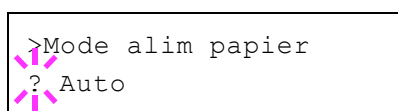
**Remarque** Bac 4 est disponible uniquement sur le modèle 26 ppm.

**5** Appuyez sur **[OK]**.

**6** Appuyez sur **[MENU]**. L'état Prêt s'affiche sur l'écran.

## Mode alim papier (Sélection de la source d'alimentation du papier)

Ce mode spécifie comment le papier est chargé une fois que la source d'alimentation du papier et le type de papier ont été choisis. Si *Automatique* est sélectionné, l'imprimante recherche une source d'alimentation du papier qui correspond au format et au type de papier et le papier est fourni à partir de cette source. Si *Fixé* est sélectionné et s'il y a une source de papier correspondante, la gestion continue selon les spécifications de *Erreur papier* pour *Gestion erreur*. Pour plus d'informations sur l'alimentation du papier lorsque *Fixé* est sélectionné, reportez-vous à la section *Erreur papier (Paramètres de détection pour les erreurs de format et type de papier lorsque la source de papier est fixe)* à la page 4-63. Le paramètre par défaut est *Automatique*. Pour modifier les paramètres, suivez les étapes ci-après.



- 1** Appuyez sur  $\triangleright$  lorsque *Paramètres impr. >* est affiché.
- 2** Appuyez sur  $\triangle$  ou  $\nabla$  jusqu'à ce que *>Mode alim papier* apparaisse.
- 3** Appuyez sur **[OK]**. Un point d'interrogation clignotant (?) apparaît.
- 4** Appuyez sur  $\triangle$  ou  $\nabla$  jusqu'à ce que *Automatique* ou *Corrigé* apparaisse.
- 5** Appuyez sur **[OK]**.
- 6** Appuyez sur **[MENU]**. L'état *Prêt* s'affiche sur l'écran.

### Lorsque le papier est épuisé pendant l'impression

Lorsque *Mode alim papier* est réglé sur *Corrigé*, si le papier dans le bac vient à manquer pendant l'impression, *Remplir bac 1* s'affiche et l'imprimante se met en attente. Dans ce cas, remettez du papier dans le bac vide ou utilisez la procédure ci-dessous pour imprimer à partir d'une autre source de papier.

- 1** Lorsque *Remplir bac 1* est affiché, appuyez sur  $\triangle$  ou  $\nabla$  jusqu'à ce que *Sélection bac ?* apparaisse.
- 2** Appuyez sur  $\triangle$  ou  $\nabla$  jusqu'à afficher la source et le format de papier souhaités.  
Un autre bac à papier ou le format de papier pouvant être actuellement fourni à partir du bac MF apparaît à chaque pression sur  $\triangle$  ou  $\nabla$ .
- 3** Appuyez sur **[OK]**. L'impression continue.

### Mode R/V (Impression recto-verso)

En utilisant l'unité recto-verso, vous pouvez imprimer automatiquement sur les deux faces du papier. L'unité recto-verso est montée au-dessous de l'imprimante.

L'impression recto-verso est disponible pour les types de papier suivants :

NORMAL  
PRÉIMPRIMÉ  
COUCHÉ  
RECYCLÉ  
RUGUEUX

EN-TÊTE  
 COULEUR  
 PERFORÉ  
 ÉPAIS  
 HAUTE QUALITÉ

L'activation de l'unité recto verso s'opère dès lors que vous sélectionnez un mode de reliure par le bord court ou le bord long.



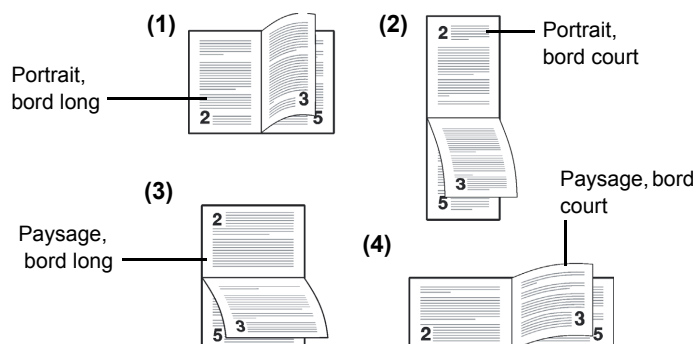
**Remarque** L'impression duplex est également possible à partir du bac Multi. Si le format et le type du papier alimenté depuis le bac Multi ne correspondent pas à ceux du bac désigné comme source de papier, un bourrage risque de se produire.

**IMPORTANT** L'impression recto-verso pour le papier couché (COUVERT) est possible si le chargeur de papier en option PF-530 est installé.

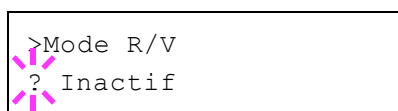
### Modes de reliure

La reliure désigne la façon dont les pages imprimées sont réunies (par collage, agrafage, etc.) pour constituer un livre. Il existe deux types de reliure : par le bord long et le bord court. Lors de la sélection du type de reliure, il est également nécessaire de prendre en compte l'orientation de la page imprimée. Vous pouvez utiliser ces deux types de reliure que vous travaillez en orientation paysage ou portrait.

En mode duplex, les types de reliure disponibles varient selon l'orientation de l'impression. Il existe quatre types de reliure : (1) portrait, bord long (2) portrait, bord court, (3) paysage, bord long et (4) paysage, bord court. L'illustration ci-dessous montre ces méthodes de reliure.



- 1** Appuyez sur  $\triangleright$  lorsque Paramètres impr.  $\triangleright$  est affiché.
- 2** Appuyez sur  $\triangle$  ou  $\nabla$  jusqu'à ce que  $\triangleright$ Mode R/V apparaisse.
- 3** Appuyez sur [OK]. Un point d'interrogation clignotant (?) apparaît.



- 4** Appuyez sur  $\triangle$  ou  $\nabla$  pour afficher le mode de reliure souhaité. Les modes de reliure suivants défilent à l'écran :

Inactif (valeur par défaut)  
 Bord relié court  
 Bord relié long

- 5** Appuyez sur [OK].
- 6** Appuyez sur [MENU]. L'état Prêt s'affiche sur l'écran.

### Priorité A4/LT (Non prise en compte de la différence entre les formats A4 et Letter)

Lorsque la valeur `Actif` est attribuée à l'option `Priorité A4/LT` depuis le panneau de commande, l'imprimante ignore la différence qui existe entre les formats A4 et Letter. L'impression se poursuit sans message d'erreur, et ce même si le format réel du papier contenu dans le bac diffère de celui utilisé pour la mise en page du travail.

Par défaut, cette fonction est `inactive`.

- 1 Appuyez sur `▷` lorsque `Paramètres impr. >` est affiché.
- 2 Appuyez sur `△` ou `▽` jusqu'à ce que `>Priorité A4/LT` apparaisse.
- 3 Appuyez sur `[OK]`. Un point d'interrogation clignotant (?) apparaît.

```
>Priorité A4/LT
? Inactif
```

- 4 Sélectionnez `Actif` ou `Inactif` à l'aide des touches `△` ou `▽`.
- 5 Appuyez sur `[OK]`.
- 6 Appuyez sur `[MENU]`. L'état `Prêt` s'affiche sur l'écran.

### Emulation (Définition de l'émulation)

Vous pouvez modifier le mode d'émulation de l'interface courante. Utilisez la procédure ci-dessous pour sélectionner le mode.

- 1 Appuyez sur `▷` lorsque `Paramètres impr. >` est affiché.
- 2 Appuyez sur `△` ou `▽` jusqu'à ce que `>Emulation>` apparaisse à l'écran. Le mode d'émulation actif apparaît.
- 3 Appuyez sur `[OK]`. Un point d'interrogation clignotant (?) apparaît.

```
>Emulation
? PCL 6
```

- 4 Appuyez sur `△` ou `▽` jusqu'à ce que le mode d'émulation souhaité s'affiche.

```
PCL 6
KPDL
KPDL (AUTO)
```



**Remarque** Le réglage par défaut pour l'Amérique du Nord est émulation `KPDL (AUTO)`. Le réglage par défaut pour toutes les autres régions est émulation `PCL 6`.

- 5 Appuyez sur `[OK]`.
- 6 Appuyez sur `[MENU]`. L'état `Prêt` s'affiche sur l'écran.

### Rapport erreur (Impression d'erreurs KPDL)

L'imprimante peut imprimer des descriptions d'erreurs survenant lors d'une émulation `KPDL`. Par défaut, ce paramètre est `Inactif` : l'imprimante n'imprime aucune description d'erreur `KPDL`.

- 1 Appuyez sur `▷` lorsque `Paramètres impr. >` est affiché.
- 2 Appuyez sur `△` ou `▽` jusqu'à ce que `>Emulation>` apparaisse.



```
>Emulation  
? PCL 6
```

**3** Appuyez sur **[OK]**. Un point d'interrogation clignotant (?) apparaît.

```
>Emulation >  
? KPDL (AUTO)
```

**4** Sélectionnez **KPDL** ou **KPDL (AUTO)** à l'aide des touches  $\Delta$  ou  $\nabla$ . Appuyez sur **[OK]**.

**5** Appuyez sur  $\triangleright$ . **>>Rapport erreur** apparaît.

**6** Appuyez sur **[OK]**. Un point d'interrogation clignotant (?) apparaît.

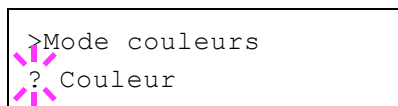
```
>>Rapport erreur  
? Actif
```

**7** Sélectionnez **Actif** ou **Inactif** à l'aide des touches  $\Delta$  ou  $\nabla$ . Appuyez sur **[OK]**.

**8** Appuyez sur **[MENU]**. L'état **Prêt** s'affiche sur l'écran.

## Mode couleurs (Définition de l'impression couleur ou monochrome)

Vous pouvez utiliser le menu Mode couleur sur le panneau de commande pour sélectionner le mode d'impression Monochrome ou Couleur. Par défaut, l'imprimante est réglée sur le mode couleur.



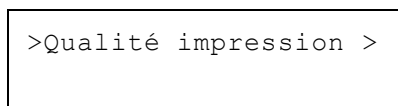
- 1** Appuyez sur  $\triangleright$  lorsque Paramètres impr. > est affiché.
- 2** Appuyez sur  $\triangle$  ou  $\nabla$  jusqu'à ce que >Mode couleurs apparaisse.
- 3** Appuyez sur [OK]. Un point d'interrogation clignotant (?) apparaît.
- 4** Appuyez sur  $\triangle$  ou  $\nabla$  pour changer le mode de couleur : Couleur ou Monochrome.
- 5** Lorsque le mode de couleur souhaité est affiché, appuyez sur [OK]. Le mode de couleur est modifié.
- 6** Appuyez sur [MENU]. L'état Prêt s'affiche sur l'écran.

## Qualité impression (Définition de la qualité d'impression)

La procédure ci-après permet de définir le mode de brillance (élevé ou faible) et l'utilisation ou non d'EcoPrint (impression avec peu de toner) pour l'impression.

Les options disponibles dans Paramètres de l'imprimante sont les suivantes :

- Brillance (Sélection du mode de brillance)
- Mode EcoPrint (Sélection du mode EcoPrint)



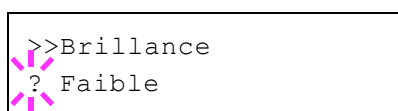
- 1** Appuyez sur  $\triangleright$  lorsque Paramètres impr. > est affiché.
- 2** Appuyez sur  $\triangle$  ou  $\nabla$  jusqu'à ce que >Qualité impression > apparaisse.

### Brillance (Sélection du mode de brillance)

Lorsqu'il est réglé sur Élevée, le mode brillance augmente l'effet de brillance de l'impression en réduisant la vitesse d'impression de moitié. Le mode brillance n'est pas disponible lorsque ÉTIQUETTES et TRANSPARENT sont sélectionnés comme type de papier.

**IMPORTANT** En fonction du papier utilisé, l'impression en mode brillance peut entraîner un froissement du papier. Pour réduire le froissement, essayez d'utiliser du papier épais.

Utilisez la procédure ci-dessous pour sélectionner le mode brillance. Le paramètre par défaut est Faible.



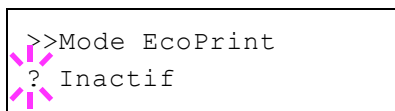
- 1** Appuyez sur  $\triangleright$  lorsque >Qualité impression > est affiché.
- 2** Appuyez sur  $\triangle$  ou  $\nabla$  jusqu'à ce que >>Brillance apparaisse.
- 3** Appuyez sur [OK]. Un point d'interrogation clignotant (?) apparaît.
- 4** Sélectionnez Faible ou Élevée à l'aide des touches  $\triangle$  ou  $\nabla$ .

- 5** Appuyez sur **[OK]**.
- 6** Appuyez sur **[MENU]**. L'état **Prêt** s'affiche sur l'écran.

### Mode EcoPrint (Sélection du mode EcoPrint)

En activant le mode EcoPrint, vous pouvez réduire la quantité de toner utilisée durant l'impression. Il est conseillé d'utiliser le mode EcoPrint pour les impression d'essai ou dans d'autres situations qui ne nécessitent pas une impression de haute qualité, car les images imprimées dans ce mode peuvent être légèrement plus grossières qu'avec une impression en résolution standard.

Utilisez la procédure ci-dessous pour sélectionner le mode EcoPrint. Le paramètre par défaut est **Inactif**.



- 1** Appuyez sur **▷** lorsque **>Qualité impression >** est affiché.
- 2** Appuyez sur **△** ou **▽** jusqu'à ce que **>>Mode EcoPrint** apparaisse.
- 3** Appuyez sur **[OK]**. Un point d'interrogation clignotant (?) apparaît.

- 4** Sélectionnez **Actif** ou **Inactif** à l'aide des touches **△** ou **▽**.
- 5** Appuyez sur **[OK]**.
- 6** Appuyez sur **[MENU]**. L'état **Prêt** s'affiche sur l'écran.

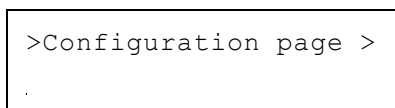
### Configuration page (Définition de la pagination)

Dans le menu **Config. page**, vous pouvez définir le nombre de copies, l'orientation de la page ainsi que d'autres paramètres liés à la pagination.

Les options disponibles dans **Config. page** sont les suivantes :

- Nb copies (Nombre de copies)
- Orientation (Orientation de l'impression)
- Mode 80 caractères
- XPS ajust.page (Définition de la zone d'impression pour les données XPS)
- Frmt TIFF/JPEG (Définition du mode d'impression pour les fichiers TIFF/JPEG)

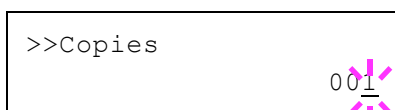
- 1** Appuyez sur **▷** lorsque **Paramètres impr. >** est affiché.
- 2** Appuyez sur **△** ou **▽** jusqu'à ce que **>Configuration page >** apparaisse.



### Nb copies (Nombre de copies)

Vous pouvez définir le nombre de copies de chaque page à imprimer pour l'interface en cours.

- 1** Appuyez sur **▷** lorsque **>Configuration page>** est affiché.
- 2** Appuyez sur **△** ou **▽** jusqu'à ce que **>>Copies** apparaisse.
- 3** Appuyez sur **[OK]**. Un curseur clignotant (**\_**) apparaît.

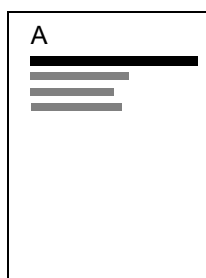


- 4** Appuyez sur  $\Delta$  ou  $\nabla$  pour augmenter ou diminuer la valeur soulignée par le curseur clignotant. Ce nombre peut être compris entre 1 et 999. Utilisez les touches  $\triangleleft$  et  $\triangleright$  pour déplacer le curseur vers la droite et la gauche.
- 5** Lorsque la quantité souhaitée est affichée, appuyez sur **[OK]**.
- 6** Appuyez sur **[MENU]**. L'état *Prêt* s'affiche sur l'écran.

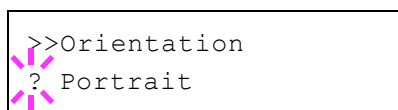
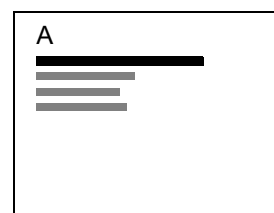
### Orientation (Orientation de l'impression)

Vous pouvez choisir l'orientation portrait (vertical) ou paysage (horizontal).

Orientation Portrait



Orientation Paysage



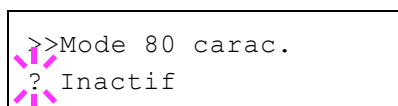
- 1** Appuyez sur  $\triangleright$  lorsque *>Configuration page>* est affiché.
- 2** Appuyez sur  $\Delta$  ou  $\nabla$  jusqu'à ce que *>>Orientation* apparaisse.
- 3** Appuyez sur **[OK]**. Un point d'interrogation clignotant (?) apparaît.

- 4** Sélectionnez *Portrait* ou *Paysage* à l'aide des touches  $\Delta$  ou  $\nabla$ .
- 5** Appuyez sur **[OK]**.
- 6** Appuyez sur **[MENU]**. L'état *Prêt* s'affiche sur l'écran.

### Mode 80 caractères

Lorsqu'il est défini sur *Actif*, ce mode vous permet d'augmenter le nombre maximal de caractères qu'il est possible d'imprimer sur une ligne de page A4 (78 caractères avec un espacement de 10 cpp) et Letter (80 caractères avec un espacement de 10 cpp). Ce paramètre s'applique uniquement en émulation PCL 6.

- 1** Appuyez sur  $\triangleright$  lorsque *>Configuration page>* est affiché.
- 2** Appuyez sur  $\Delta$  ou  $\nabla$  jusqu'à ce que *>>Mode 80 carac.* apparaisse.
- 3** Appuyez sur **[OK]**. Un point d'interrogation clignotant (?) apparaît.



- 4** Sélectionnez *Actif* ou *Inactif* à l'aide des touches  $\Delta$  ou  $\nabla$ .
- 5** Appuyez sur **[OK]**.
- 6** Appuyez sur **[MENU]**. L'état *Prêt* s'affiche sur l'écran.

### XPS ajust.page (Définition de la zone d'impression pour les données XPS)

Sélectionner `Actif` pour ce paramètre pour agrandir ou réduire les fichiers XPS et les adapter à la zone d'impression pendant l'impression.

```
>>XPS ajust.page
? Inactif
```

- 1 Appuyez sur `▷` lorsque `>Configuration page>` est affiché.
- 2 Appuyez sur `△` ou `▽` jusqu'à ce que `>>XPS ajust.page` apparaisse.
- 3 Appuyez sur **[OK]**. Un point d'interrogation clignotant (?) apparaît.
- 4 Sélectionnez `Actif` ou `Inactif` à l'aide des touches `△` ou `▽`.
- 5 Appuyez sur **[OK]**.
- 6 Appuyez sur **[MENU]**. L'état `Prêt` s'affiche sur l'écran.

### Frmt TIFF/JPEG (Définition du mode d'impression pour les fichiers TIFF/JPEG)

Utilisez ce paramètre pour sélectionner la méthode d'impression utilisée lorsque des fichiers TIFF ou JPEG sont imprimés directement. Le paramètre par défaut est `Format papier`.

```
>>Format TIFF/JPEG
? Format papier
```

- 1 Appuyez sur `▷` lorsque `>Configuration page >` est affiché.
- 2 Appuyez sur `△` ou `▽` jusqu'à ce que `>>Format TIFF/JPEG` apparaisse.
- 3 Appuyez sur **[OK]**. Un point d'interrogation clignotant (?) apparaît.
- 4 Appuyez sur `△` ou `▽` jusqu'à ce que le mode d'impression souhaité s'affiche. La liste indique les modes d'impression suivants :  
`Format papier (adapté au format du papier)`  
Les images sont redimensionnées de manière à remplir le format du papier lors de l'impression.  
`Résolution image (correspond à la résolution de l'image)`  
Les fichiers image sont imprimés à la résolution spécifiée dans les informations de résolution. Les images sans informations de résolution sont imprimées en utilisant le paramètre `Format papier`.  
`Résolution impr. (correspond à la résolution d'impression)`  
Les images sont imprimées en utilisant un rapport 1 pour 1 entre les pixels du fichier image et les points imprimés. Par exemple, la taille d'impression d'une image de 600 × 300 pixels est de 1 pouce × 1/2 pouce.
- 5 Appuyez sur **[OK]**.
- 6 Appuyez sur **[MENU]**. L'état `Prêt` s'affiche sur l'écran.



**Remarque** Les images sont automatiquement pivotées pendant l'impression pour obtenir une meilleure correspondance entre l'aspect du fichier image et le papier utilisé pour l'impression.

## Réseau (Paramètres réseau)

Cette imprimante prend en charge les protocoles TCP/IP et TCP/IP (IPv6).

IP est l'abréviation d'Internet Protocol (protocole Internet). Cette imprimante utilise habituellement le protocole TCP/IP (IPv4), mais elle fournit également un réglage à part pour l'IP de future génération, IPv6.

Le TCP/IP (IPv4) utilise des adresse IP de 32 bits, mais la croissance rapide du nombre d'utilisateur d'Internet a entraîné un manque d'adresses IP. L'IPv6 a été développé pour étendre la gamme des adresses IP disponibles en utilisant des adresse IP à 128 bits.

Les options disponibles dans Paramètres réseau sont les suivantes :

- TCP/IP (paramètres IPv4)
- TCP/IP (IPv6) (paramètres IPv6)



**Remarque** Vérifiez la sélection des paramètres du réseau avec votre administrateur réseau.

Lorsque tous les réglages concernant le réseau ont été effectués, mettez la machine hors tension, puis à nouveau sous tension.

Cette opération est obligatoire pour que les réglages soient pris en compte !

Lorsque Embedded Web Server est utilisé, les paramètres réseau et les paramètres de sécurité peuvent être aisément modifiés et contrôlés à partir de votre ordinateur. Pour plus d'informations, consultez le document **Embedded Web Server Operation Guide**.

- 1 Appuyez sur [MENU].
- 2 Appuyez sur  $\Delta$  ou  $\nabla$  jusqu'à ce que Réseau > apparaisse.



### TCP/IP (paramètres IPv4)

Sélectionne les paramètres pour TCP/IP (IPv4).

Le système TCP/IP se réfère au système Internet qui possède une structure à 5 couches composée de la couche d'interface, de la couche de liaison, de la couche réseau (IP), de la couche de transport (TCP/UDP) et de la couche d'application.

La couche d'interface est une couche clé dans le système TCP/IP qui fournit une interface abstraite indépendante de la liaison (ligne de communication : relais de trames, Ethernet, etc.) au module IP (couche IP). Cela signifie que le module IP peut utiliser cette interface abstraite (indépendante du type de liaison) pour échanger les paquets IP dans les deux sens avec la couche de liaison.

Les options disponibles dans les paramètres TCP/IP (IPv4) sont les suivantes :

- DHCP (Paramètres DHCP)
- IP auto (paramètre IP auto)
- Adresse IP (Paramètres adresse IP)
- Masque ss-rés. (Paramètres du masque de sous-réseau)
- Passerelle (Paramètres de la passerelle)
- Bonjour (Paramètres Bonjour)

**IMPORTANT** Les options de menu DHCP, adresse IP, masque de sous-réseau, passerelle et Bonjour pour TCP/IP sont affichées lorsque TCP/IP est activé.

```
>TCP/IP      >
? Inactif
```

- 1** Appuyez sur  $\triangleright$  lorsque Réseau > est affiché.
- 2** Appuyez sur  $\triangle$  ou  $\nabla$  jusqu'à ce que >TCP/IP > apparaisse.
- 3** Appuyez sur **[OK]**. Un point d'interrogation clignotant (?) apparaît.
- 4** Sélectionnez Actif ou Inactif à l'aide des touches  $\triangle$  ou  $\nabla$ .
- 5** Appuyez sur Actif, puis sur **[OK]**. Configurez les paramètres indiqués ci-dessous.

### DHCP (Paramètres DHCP)

DHCP (Dynamic Host Configuration Protocol) est le protocole qui attribue les informations nécessaires pour établir une connexion réseau lorsqu'un hôte tente de se connecter au réseau (Internet). Ces informations comprennent l'adresse IP du nœud local et le routeur par défaut (le routeur dans le propre système de réseau de l'hôte) et le serveur DNS (Domain Name System). DHCP est une extension du protocole de démarrage BOOTP (Bootstrap).

```
>>DHCP
? Inactif
```

- 1** Appuyez sur  $\triangleright$  lorsque >TCP/IP Actif> est affiché.
- 2** Appuyez sur  $\triangle$  ou  $\nabla$  jusqu'à ce que >>DHCP apparaisse.
- 3** Appuyez sur **[OK]**. Un point d'interrogation clignotant (?) apparaît.
- 4** Sélectionnez Actif ou Inactif à l'aide des touches  $\triangle$  ou  $\nabla$ .
- 5** Appuyez sur **[OK]**.
- 6** Appuyez sur **[MENU]**. L'état Prêt s'affiche sur l'écran.

### Auto-IP (paramètre IP auto)

Ce protocole est utilisé pour l'attribution automatique d'une adresse IP lorsque vous vous connectez à un petit réseau qui ne dispose pas de serveur DHCP. Sélectionnez une adresse dans la plage de 169.254.0.1 à 169.254.255.254 qui deviendra votre adresse si aucun autre périphérique du réseau n'utilise cette adresse.

```
>>Auto-IP
? Inactif
```

- 1** Appuyez sur  $\triangleright$  lorsque >TCP/IP Actif> ou >TCP/IP Inactif > est affiché.
- 2** Appuyez sur  $\triangle$  ou  $\nabla$  jusqu'à ce que >>Auto-IP apparaisse.
- 3** Appuyez sur **[OK]**. Un point d'interrogation clignotant (?) apparaît.
- 4** Sélectionnez Actif ou Inactif à l'aide des touches  $\triangle$  ou  $\nabla$ .
- 5** Appuyez sur **[OK]**.
- 6** Appuyez sur **[MENU]**. L'état Prêt s'affiche sur l'écran.

### Adresse IP (Paramètres adresse IP)

Une adresse IP est l'adresse du périphérique réseau (comme un ordinateur) et elle est incluse dans les paquets IP selon les besoins pour l'envoi et la réception des données Internet (paquets IP). Les adresses IP peuvent être des adresses de destination ou des adresses sources.

Plus particulièrement, une adresse IP est une chaîne de bits composée d'une adresse d'hôte (ou section d'hôte) qui identifie un ordinateur (hôte) connecté à Internet et une adresse réseau (ou section réseau) qui identifie le réseau auquel appartient l'ordinateur (ou plus spécifiquement, l'interface réseau de l'ordinateur). Des chaînes de bits (adresses IP) qui sont uniques sur tout Internet sont attribuées à chaque ordinateur ou interface.

Les adresses IP actuellement utilisées sur Internet (IPv4) possèdent une longueur fixe de 32 bits.



**Remarque** Lorsque vous saisissez l'adresse IP, assurez-vous que l'option DHCP est réglée sur Inactif.

- 1 Appuyez sur  $\triangleright$  lorsque `>TCP/IP Actif>` est affiché.
- 2 Appuyez sur  $\triangle$  ou  $\nabla$  jusqu'à ce que `>>Adresse IP` apparaisse.
- 3 Appuyez sur **[OK]**. Un curseur clignotant (`_`) apparaît.

```
>>Adresse IP
 000.000.000.000
```

- 4 Appuyez sur  $\triangle$  ou  $\nabla$  pour augmenter ou diminuer la valeur soulignée par le curseur clignotant. Vous pouvez choisir n'importe quelle valeur entre 000 et 255. Utilisez les touches  $\triangleleft$  et  $\triangleright$  pour déplacer le curseur vers la droite et la gauche.
- 5 Affichez l'adresse IP souhaitée et appuyez sur **[OK]**.
- 6 Appuyez sur **[MENU]**. L'état `Prêt` s'affiche sur l'écran.

### Masque ss-rés. (Paramètres du masque de sous-réseau)

Le masque de sous-réseau est une manière d'augmenter la section adresse réseau d'une adresse IP.

Un masque de sous-réseau représente toutes les sections adresse réseau par un 1 et toutes les sections adresse hôte par un 0. Le nombre de bits dans le préfixe indique la longueur de l'adresse réseau. Le terme préfixe se réfère à quelque chose qui est ajouté au début et, dans ce contexte, il indique la première section de l'adresse IP.

Lorsqu'une adresse IP est écrite, la longueur de l'adresse réseau peut être indiquée par la longueur du préfixe après une barre oblique vers l'avant (`/`). Par exemple, "24" dans l'adresse "133.210.2.0/24". De cette manière, "133.210.2.0/24" indique l'adresse IP "133.210.2.0" avec un préfixe de 24 bits (section réseau).

Cette nouvelle section adresse réseau (faisant partie à l'origine de l'adresse hôte), rendue possible par le masque de sous-réseau, est appelée adresse de sous-réseau.



**Remarque** Lorsque vous saisissez le masque de sous-réseau, assurez-vous que l'option DHCP est réglée sur Inactif.

- 1 Appuyez sur  $\triangleright$  lorsque `>TCP/IP Actif>` est affiché.



```
>>Masque ss-rés.
000.000.000.000
```

- 2** Appuyez sur  $\Delta$  ou  $\nabla$  jusqu'à ce que `>>Masque ss-rés.` apparaisse.
- 3** Appuyez sur **[OK]**. Un curseur clignotant ( `_` ) apparaît.
- 4** Appuyez sur  $\Delta$  ou  $\nabla$  pour augmenter ou diminuer la valeur soulignée par le curseur clignotant. Vous pouvez choisir n'importe quelle valeur entre `000` et `255`. Utilisez les touches  $\triangleleft$  et  $\triangleright$  pour déplacer le curseur vers la droite et la gauche.
- 5** Affichez le masque de sous-réseau souhaité et appuyez sur **[OK]**.
- 6** Appuyez sur **[MENU]**. L'état `Prêt` s'affiche sur l'écran.

### Passerelle (Paramètres de la passerelle)

La passerelle se réfère en général à un dispositif de conversion de protocole utilisé pour permettre l'interconnexion des réseaux ayant des protocoles différents.

Par exemple, un dispositif de passerelle est nécessaire pour connecter un réseau fermé différent (utilisant son propre protocole) au réseau ouvert Internet (utilisant TCP/IP).

En installant une passerelle, les protocoles de communication et les modes d'affichage des données sur les différents réseau sont rendus compatibles.

Sur les réseaux TCP/IP, le terme passerelle est utilisé pour désigner les routeurs.



**Remarque** Avant de saisir la passerelle, assurez-vous que l'option `DHCP` est réglée sur `Inactif`.

```
>>Passerelle
000.000.000.000
```

- 1** Appuyez sur  $\triangleright$  lorsque `>TCP/IP Actif>` est affiché.
- 2** Appuyez sur  $\Delta$  ou  $\nabla$  jusqu'à ce que `>>Passerelle` apparaisse.
- 3** Appuyez sur **[OK]**. Un curseur clignotant ( `_` ) apparaît.
- 4** Appuyez sur  $\Delta$  ou  $\nabla$  pour augmenter ou diminuer la valeur soulignée par le curseur clignotant. Vous pouvez choisir n'importe quelle valeur entre `000` et `255`. Utilisez les touches  $\triangleleft$  et  $\triangleright$  pour déplacer le curseur vers la droite et la gauche.
- 5** Affichez la passerelle souhaitée et appuyez sur **[OK]**.
- 6** Appuyez sur **[MENU]**. L'état `Prêt` s'affiche sur l'écran.

### Bonjour (Paramètres Bonjour)

Bonjour (aussi connu sous le nom de réseau sans configuration) est un service qui détecte automatiquement les ordinateurs, les périphériques et les services sur un réseau IP.

Puisqu'un protocole IP standard industriel est utilisé, Bonjour permet au périphériques de se reconnaître automatiquement sans spécifier d'adresse IP ou sans définir de serveur DNS.

Bonjour envoie et reçoit également les paquets réseau sur le port UDP 5353. Si un pare-feu est activé, l'utilisateur doit vérifier que le port UDP

5353 est toujours ouvert afin que Bonjour fonctionne correctement. Certains pare-feu sont réglés pour rejeter uniquement certains paquets Bonjour. Si Bonjour ne fonctionne pas de manière stable, vérifiez les paramètres du pare-feu et assurez-vous que Bonjour est enregistré dans la liste d'exceptions et que les paquets Bonjour sont acceptés. Si vous installez Bonjour sur Windows XP Service Pack 2 ou supérieur, le pare-feu de Windows sera réglé correctement pour Bonjour.

- 1 Appuyez sur  $\triangleright$  lorsque `>TCP/IP Actif>` est affiché.
- 2 Appuyez sur  $\triangle$  ou  $\nabla$  jusqu'à ce que `>>Bonjour` apparaisse.
- 3 Appuyez sur **[OK]**. Un curseur clignotant (`_`) apparaît.

```
>>Bonjour
? Inactif
```

- 4 Sélectionnez `Actif` ou `Inactif` à l'aide des touches  $\triangle$  ou  $\nabla$ .
- 5 Appuyez sur **[OK]**.
- 6 Appuyez sur **[MENU]**. L'état `Prêt` s'affiche sur l'écran.

### TCP/IP (IPv6) (paramètres IPv6)

Sélectionne les paramètres pour TCP/IP (IPv6).

TCP/IP (IPv6) se base sur le protocole Internet actuel, TCP/IP (IPv4). L'IPv6 est la future génération du protocole Internet et il étend l'espace d'adresse disponible pour résoudre le problème du manque d'adresses lié à l'IPv4. Ce nouveau protocole permet également d'introduire d'autres améliorations comme une fonctionnalité de sécurité supplémentaire et la capacité de hiérarchiser la transmission de données.

Les options disponibles dans les paramètres TCP/IP (IPv6) sont les suivantes :

- RA(Stateless) (Paramètres RA (Stateless))
- DHCPv6 (Paramètres DHCPv6)

**IMPORTANT** Les options de menu RA (Stateless) et DHCPv6 pour TCP/IP (IPv6) sont affichées lorsque TCP/IP (IPv6) est activé.

- 1 Appuyez sur  $\triangleright$  lorsque `Réseau >` est affiché.
- 2 Appuyez sur  $\triangle$  ou  $\nabla$  jusqu'à ce que `>TCP/IP (IPv6) >` apparaisse.
- 3 Appuyez sur **[OK]**. Un point d'interrogation clignotant (?) apparaît.

```
>TCP/IP (IPv6) >
? Inactif
```

- 4 Sélectionnez `Actif` ou `Inactif` à l'aide des touches  $\triangle$  ou  $\nabla$ .
- 5 Appuyez sur `Actif`, puis sur **[OK]**. Configurez les paramètres indiqués ci-dessous.

### RA(Stateless) (Paramètres RA (Stateless))

Le routeur IPv6 communique (transmet) les informations comme le préfixe d'adresse global en utilisant l'ICMPv6. Cette information est le Router Advertisement (RA).

ICMPv6 signifie Internet Control Message Protocol (protocole de message de contrôle sur Internet) et il s'agit d'une norme IPv6 définie

dans la RFC 2463 "Internet Control Message Protocol (ICMPv6) for the Internet Protocol Version 6 (IPv6) Specification".

- 1** Appuyez sur  $\triangleright$  lorsque `>TCP/IP (IPv6) Actif >` est affiché.
- 2** Appuyez sur  $\triangle$  ou  $\nabla$  jusqu'à ce que `>>RA(Stateless)` apparaisse.
- 3** Appuyez sur **[OK]**. Un point d'interrogation clignotant (?) apparaît.

```
>>RA(Stateless)
? Inactif
```

- 4** Sélectionnez `Actif` ou `Inactif` à l'aide des touches  $\triangle$  ou  $\nabla$ .
- 5** Appuyez sur **[OK]**.
- 6** Appuyez sur **[MENU]**. L'état `Prêt` s'affiche sur l'écran.

### DHCPv6 (Paramètres DHCPv6)

Le DHCPv6 est la future génération du protocole de configuration d'hôte dynamique pour Internet et il prend en charge l'IPv6. Il étend le protocole de démarrage BOOTP qui définit les protocoles utilisés pour le transfert des informations de configuration aux hôtes du réseau.

Le DHCPv6 permet au serveur DHCP d'utiliser ses fonctionnalités étendues pour envoyer des paramètres de configuration à un nœud IPv6. Puisque les adresses réseau qui peuvent être utilisées sont attribuées automatiquement, la charge de gestion du nœud IPv6 est réduite dans les systèmes où l'administrateur doit exercer un contrôle étroit sur l'attribution d'adresse IP.

- 1** Appuyez sur  $\triangleright$  lorsque `>TCP/IP (IPv6) Actif >` est affiché.
- 2** Appuyez sur  $\triangle$  ou  $\nabla$  jusqu'à ce que `>>DHCPv6` apparaisse.
- 3** Appuyez sur **[OK]**. Un point d'interrogation clignotant (?) apparaît.

```
>>DHCPv6
? Inactif
```

- 4** Sélectionnez `Actif` ou `Inactif` à l'aide des touches  $\triangle$  ou  $\nabla$ .
- 5** Appuyez sur **[OK]**.
- 6** Appuyez sur **[MENU]**. L'état `Prêt` s'affiche sur l'écran.

## Périphérique commun (Sélection/Réglage des périphériques communs)

Sélectionne/règle toutes les fonctions de cette imprimante.

Les options disponibles Périphériques communs sont les suivantes :

- Langue du message (Sélection de la langue des messages)
- Définition date (paramètres de date et d'heure)
- Alarme (Paramètres alarme (sonnerie))
- Mode Disque RAM (Utilisation du disque RAM)
- Disque dur (Utilisation du disque dur en option)
- Gestion erreur (Paramètres de détection d'erreur)
- Temporisateur (Paramètres du temporisateur)

**1** Appuyez sur **[MENU]**.

**2** Appuyez sur  $\Delta$  ou  $\nabla$  jusqu'à ce que Périphérique commun > apparaisse.

```
Périphérique commun >
```

### Langue du message (Sélection de la langue des messages)

La procédure ci-après vous permet de sélectionner la langue d'affichage des messages à l'écran. En option, il est également possible d'installer d'autres langues. Adressez-vous à votre technicien de maintenance pour plus d'informations à ce sujet.

**1** Appuyez sur  $\triangleright$  lorsque Périphérique commun > est affiché.

**2** Appuyez sur  $\Delta$  ou  $\nabla$  jusqu'à ce que >Langue du messages apparaisse. La langue d'affichage par défaut est Français.

**3** Pour changer de langue, appuyez sur **[OK]**. Un point d'interrogation clignotant (?) apparaît.

```
>Langue du messages
? Français
```

**4** Appuyez sur  $\Delta$  ou  $\nabla$ . Les différentes langues défilent à l'écran dans l'ordre suivant :

```
English
Français
Deutsch
Italiano
Nederlands
Español
Русский
Português
```

**5** Appuyez sur **[OK]**.

**6** Appuyez sur **[MENU]**. L'état Prêt s'affiche sur l'écran.

### Définition date (paramètres de date et d'heure)

Réglez la date et l'heure.

Les paramètres de date et d'heure comprennent les éléments suivants :

- Date (réglage de la date)
- Heure (réglage de l'heure)
- Format de date (sélection du format de date)

```
>Définition date >
```


- 1 Appuyez sur  $\triangleright$  lorsque `Périphérique commun >` est affiché.
- 2 Appuyez sur  $\triangle$  ou  $\nabla$  jusqu'à ce que `>Définition date >` apparaisse.

### Date (réglage de la date)

```
>>Date (AAAA/MM/JJ)
2010 / 01 / 01
```

- 1 Appuyez sur  $\triangleright$  lorsque `>Définition date >` est affiché.
- 2 Appuyez sur  $\triangle$  ou  $\nabla$  jusqu'à ce que `>>Date (AAAA/MM/JJ)` apparaisse.
- 3 Appuyez sur **[OK]**. Un curseur clignotant ( `_` ) apparaît.

- 4 Utilisez les touches fléchées pour définir l'année, le mois et le jour. Appuyez sur  $\triangle$  ou  $\nabla$  pour augmenter ou diminuer la valeur soulignée par le curseur clignotant. Utilisez les touches  $\triangleleft$  et  $\triangleright$  pour déplacer le curseur vers la droite et la gauche.

 **Remarque** L'ordre dans lequel s'affichent l'année, le mois et le jour varie en fonction du paramètre Format de date (sélection du format de date) page 4-53.

- 5 Appuyez sur **[OK]**.
- 6 Appuyez sur **[MENU]**. L'état `Prêt` s'affiche sur l'écran.

### Heure (réglage de l'heure)

```
>>Heure (Heure:min:s.)
11 : 19 : 21
```

- 1 Appuyez sur  $\triangleright$  lorsque `>Définition date >` est affiché.
- 2 Appuyez sur  $\triangle$  ou  $\nabla$  jusqu'à ce que `>>Heure (Heure:min:s.)` apparaisse.
- 3 Appuyez sur **[OK]**. Un curseur clignotant ( `_` ) apparaît.

- 4 Utilisez les touches fléchées pour définir les heures, les minutes et les secondes. Appuyez sur  $\triangle$  ou  $\nabla$  pour augmenter ou diminuer la valeur soulignée par le curseur clignotant. Utilisez les touches  $\triangleleft$  et  $\triangleright$  pour déplacer le curseur vers la droite et la gauche.

- 5 Appuyez sur **[OK]**.
- 6 Appuyez sur **[MENU]**. L'état `Prêt` s'affiche sur l'écran.

### Format de date (sélection du format de date)

Le format de date peut être sélectionné parmi les trois formats suivants.

- 1 Appuyez sur  $\triangleright$  lorsque `>Définition date >` est affiché.
- 2 Appuyez sur  $\triangle$  ou  $\nabla$  jusqu'à ce que `>>Format de date` apparaisse.
- 3 Appuyez sur **[OK]**. Un point d'interrogation clignotant ( `?` ) apparaît.

```
>>Format de date
? MM/JJ/AAAA
```

- 4** Appuyez sur  $\Delta$  ou  $\nabla$  pour sélectionner `Format de date`. Les formats de date suivants peuvent être sélectionnés :

`MM/JJ/AAAA`

`JJ/MM/AAAA`

`AAAA/MM/JJ`

- 5** Appuyez sur **[OK]**.
- 6** Appuyez sur **[MENU]**. L'état `Prêt` s'affiche sur l'écran.

### Alarme (Paramètres alarme (sonnerie))

Cette fonction utilise des tonalités pour avertir l'utilisateur des opérations et de l'état de l'imprimante. Ce réglage est utile, par exemple, lorsque l'imprimante ne se trouve pas à proximité de l'utilisateur.

Les options disponibles dans `Sonnerie` sont les suivantes :

- Confirmation de clé (Paramètres de tonalité de confirmation de touche)
- Fin de tâche (Paramètres de tonalité de fin de travail)
- Prêt (Paramètres de tonalité de fin de préparation)
- Erreur (Paramètres de tonalité d'erreur)


- 1** Appuyez sur  $\triangleright$  lorsque `Périphérique commun >` est affiché.
- 2** Appuyez sur  $\Delta$  ou  $\nabla$  jusqu'à ce que `>Alarme >` apparaisse.

`>Alarme >`

### Confirmation de clé (Paramètres de tonalité de confirmation de touche)

Lorsque `Actif` est sélectionné pour cette option, une tonalité retentit à chaque appui sur une touche. Le paramètre par défaut est `Actif`.

- 1** Appuyez sur  $\triangleright$  lorsque `>Alarme >` est affiché.
- 2** Appuyez sur  $\Delta$  ou  $\nabla$  jusqu'à ce que `>>Confirmation de clé` apparaisse.
- 3** Appuyez sur **[OK]**. Un point d'interrogation clignotant (?) apparaît.


`>>Confirmation de clé`  
 `? Actif`

- 4** Sélectionnez `Actif` ou `Inactif` à l'aide des touches  $\Delta$  ou  $\nabla$ .
- 5** Appuyez sur **[OK]**.
- 6** Appuyez sur **[MENU]**. L'état `Prêt` s'affiche sur l'écran.

### Fin de tâche (Paramètres de tonalité de fin de travail)

Lorsque `Actif` est sélectionné pour cette option, une tonalité retentit à la fin de l'impression. Le paramètre par défaut est `Inactif`.

- 1** Appuyez sur  $\triangleright$  lorsque `>Alarme >` est affiché.
- 2** Appuyez sur  $\Delta$  ou  $\nabla$  jusqu'à ce que `>>Fin de tâche` apparaisse.
- 3** Appuyez sur **[OK]**. Un point d'interrogation clignotant (?) apparaît.

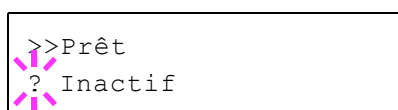
`>>Fin de tâche`  
 `? Inactif`

- 4** Sélectionnez **Actif** ou **Inactif** à l'aide des touches  $\Delta$  ou  $\nabla$ .
- 5** Appuyez sur **[OK]**.
- 6** Appuyez sur **[MENU]**. L'état **Prêt** s'affiche sur l'écran.

#### Prêt (Paramètres de tonalité de fin de préparation)

Lorsque **Actif** est sélectionné pour cette option, une tonalité retentit lorsque la préparation de l'impression est terminée. Le paramètre par défaut est **Inactif**.

- 1** Appuyez sur  $\triangleright$  lorsque **>Alarme >** est affiché.
- 2** Appuyez sur  $\Delta$  ou  $\nabla$  jusqu'à ce que **>>Prêt** apparaisse.
- 3** Appuyez sur **[OK]**. Un point d'interrogation clignotant (?) apparaît.

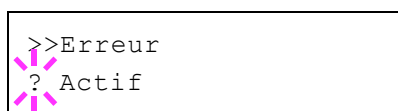


- 4** Sélectionnez **Actif** ou **Inactif** à l'aide des touches  $\Delta$  ou  $\nabla$ .
- 5** Appuyez sur **[OK]**.
- 6** Appuyez sur **[MENU]**. L'état **Prêt** s'affiche sur l'écran.

#### Erreur (Paramètres de tonalité d'erreur)

Lorsque **Actif** est sélectionné pour cette option, une tonalité retentit lorsqu'un problème (comme le manque de papier ou un bourrage papier) se produit pendant l'impression. Le paramètre par défaut est **Actif**.

- 1** Appuyez sur  $\triangleright$  lorsque **>Alarme >** est affiché.
- 2** Appuyez sur  $\Delta$  ou  $\nabla$  jusqu'à ce que **>>Erreur** apparaisse.
- 3** Appuyez sur **[OK]**. Un point d'interrogation clignotant (?) apparaît.



- 4** Sélectionnez **Actif** ou **Inactif** à l'aide des touches  $\Delta$  ou  $\nabla$ .
- 5** Appuyez sur **[OK]**.
- 6** Appuyez sur **[MENU]**. L'état **Prêt** s'affiche sur l'écran.

#### Mode Disque RAM (Utilisation du disque RAM)

Le disque RAM (ou disque virtuel) désigne un espace mémoire partagé au sein de la mémoire de l'imprimante qui permet de stocker des travaux d'impression de façon temporaire. Il est ensuite possible d'imprimer plusieurs copies d'un travail stocké, réduisant ainsi le temps nécessaire à l'impression de l'intégralité du travail. Le fonctionnement du disque RAM s'apparente à celui du disque dur à l'exception du fait que les données sont uniquement prises en compte lorsque l'imprimante est sous tension.

Pour utiliser un disque RAM, activez ce dernier et entrez la taille que vous souhaitez lui allouer en suivant la procédure ci-après. La taille maximale du disque RAM se calcule comme suit :

Lorsque le disque RAM est activé = la taille maximum du disque RAM est de 16 Mo (sans option)

Lorsque la mémoire en option est installée = la taille maximum du disque RAM est de la moitié de la mémoire totale en option installée

Pour activer le disque RAM dans la mémoire de l'imprimante, il est nécessaire, dans un premier temps, de rendre le mode Disque RAM actif, puis, dans un second temps, de définir la taille de ce disque (reportez-vous à la section suivante). La présence d'un disque RAM dans l'imprimante permet d'effectuer les opérations suivantes.



**Remarque** L'imprimante prend en charge deux types de dispositif de stockage : le disque dur en option et le disque RAM. Le disque dur s'installe dans l'emplacement prévu à cet effet dans l'imprimante. Le disque RAM est une partie de la mémoire de l'imprimante spécialement réservée à cet effet.

**IMPORTANT** Le disque RAM ne peut pas être utilisé lorsqu'un disque dur en option est installé.

Un disque RAM stocke uniquement les données de façon temporaire. En effet, ces dernières sont effacées dès lors que l'imprimante est réinitialisée ou mise hors tension.

Le disque RAM permet d'utiliser certaines fonctions de la boîte de travail.

L'espace alloué au disque RAM est pris sur la mémoire de l'imprimante mise à la disposition des utilisateurs. Lorsque la taille du disque RAM est trop importante, cela peut entraîner une diminution de la vitesse d'impression ou des problèmes de manque de mémoire.

- 1 Appuyez sur  $\triangleright$  lorsque `Périphérique commun >` est affiché.
- 2 Appuyez sur  $\triangle$  ou  $\nabla$  jusqu'à ce que `>Mode Disque RAM>` apparaisse.
- 3 Appuyez sur **[OK]**. Un point d'interrogation clignotant (?) apparaît.
- 4 Sélectionnez `Actif` ou `Inactif` à l'aide des touches  $\triangle$  ou  $\nabla$ .
- 5 Appuyez sur **[OK]**.
- 6 Appuyez sur **[MENU]**. L'état `Prêt` s'affiche sur l'écran.

```
>Mode Disque RAM >
? Inactif
```

### Dim. Disque RAM (Définition de la taille du disque RAM)

Utilisez cette procédure pour régler la quantité de mémoire utilisée par le disque RAM.

**IMPORTANT** L'option du menu Taille du disque RAM s'affiche uniquement lorsque `Mode Disque RAM` est réglé sur `Actif`.

- 1 Appuyez sur  $\triangleright$  lorsque `>Mode Disque RAM Actif >` est affiché.
- 2 Appuyez sur **[OK]**. Le message affiche un curseur clignotant (\_). Appuyez sur  $\triangle$  ou  $\nabla$  pour afficher la taille souhaitée. Les valeurs disponibles sont comprises entre 001 et 512. Utilisez les touches  $\triangleleft$  et  $\triangleright$  pour déplacer le curseur vers la droite et la gauche.

Cette plage varie en fonction de la taille de la mémoire totale de l'imprimante.

- 3 Lorsque la taille souhaitée du disque RAM est affichée, appuyez sur **[OK]**.
- 4 Appuyez sur **[MENU]**. L'état `Prêt` s'affiche sur l'écran. Mettez l'imprimante hors tension, puis à nouveau sous tension. La taille

```
>>Dim. Disque RAM
      119 Mo
```



sélectionnée pour le disque RAM est activée après le redémarrage de l'imprimante.

### Disque dur (Utilisation du disque dur en option)

La présence d'un disque dur optionnel dans l'imprimante permet d'effectuer les opérations suivantes :

- Formatage (Formatage du disque dur)

Lorsqu'un disque dur en option est introduit dans l'imprimante pour la première fois, il doit être formaté avant l'utilisation.

Ce menu s'affiche uniquement lorsque le disque dur en option est installé sur l'imprimante.



**Remarque** Si le disque dur en option est installé dans l'imprimante, la Boîte personnalisée et la Boîte de travail seront disponibles.

Il est possible d'installer un disque dur en option uniquement sur le modèle 26 ppm.

- 1 Appuyez sur  $\triangleright$  lorsque `Périphérique commun >` est affiché.
- 2 Appuyez sur  $\triangle$  ou  $\nabla$  jusqu'à ce que `>Disque dur >` apparaisse.

```
>Disque dur >
```

### Formatage (Formatage du disque dur)

Pour être utilisé par l'imprimante, un nouveau disque dur doit absolument être formaté. Le formatage permet l'écriture de données sur le disque dur.

Ce menu s'affiche uniquement lorsque le disque dur en option est installé sur l'imprimante.



**Remarque** Le formatage supprime toutes les données existantes sur un dispositif de stockage, y compris sur un disque dur déjà utilisé.

Le formatage du disque dur s'opère à partir de l'imprimante.

Utilisez la procédure ci-dessous pour formater le disque dur.

Lorsqu'un nouveau disque dur est inséré dans l'emplacement de l'imprimante, le message `Erreur format Disque dur` s'affiche sur l'écran.

- 1 Appuyez sur  $\triangleright$  lorsque `>Disque dur>` est affiché.
- 2 `>>Formatage` apparaît.
- 3 Appuyez sur **[OK]**. Un point d'interrogation clignotant (?) apparaît.

```
>>Formatage ?
```

- 4 Appuyez de nouveau sur **[OK]**.

L'état `En traitement` apparaît et le formatage du disque dur démarre. Lorsque le formatage est terminé correctement, l'écran affiche à nouveau `Prêt`.

### Gestion erreur (Paramètres de détection d'erreur)

La procédure ci-après spécifie les paramètres pour les méthodes de détection utilisées pour les erreurs d'impression recto-verso et pour les

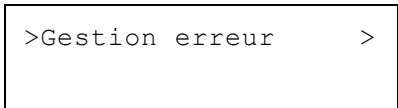
erreurs de format de papier et de type de papier lorsque la source de papier est fixe.

Les options disponibles dans Gestion des erreurs sont les suivantes :

- Recto verso (Détection d'erreur de l'impression recto-verso)
- Erreur papier (Paramètres de détection pour les erreurs de format et type de papier lorsque la source de papier est fixe)
- Bac MF vide (avertissement lorsque le bac MF est vide)

**1** Appuyez sur  $\triangleright$  lorsque `Périphérique commun >` est affiché.

**2** Appuyez sur  $\triangle$  ou  $\nabla$  jusqu'à ce que `>Gestion erreur>` apparaisse.



```
>Gestion erreur >
```

### Recto verso (Détection d'erreur de l'impression recto-verso)

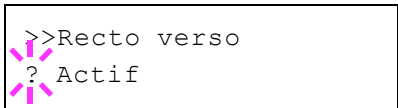
Si la fonction de détection d'erreur pour l'impression recto-verso a été activée (`Actif`) et que vous tentez d'imprimer sur un format et un type de papier non disponible pour l'impression recto-verso, le message d'erreur `Recto verso inactif Appuyer sur GO s'affiche` et l'impression est interrompue.

<b>Actif</b>	<ul style="list-style-type: none"> <li>• Pour imprimer sur une seule face du papier lorsque ce message est affiché, appuyez sur <b>[GO]</b>.</li> <li>• Appuyez sur <b>[Cancel]</b> pour annuler l'impression.</li> </ul>
<b>Actif</b>	<ul style="list-style-type: none"> <li>• Pour imprimer sur une face du papier.</li> </ul>

**1** Appuyez sur  $\triangleright$  lorsque `>Gestion erreur >` est affiché.

**2** Appuyez sur  $\triangle$  ou  $\nabla$  jusqu'à ce que `>>Recto verso` apparaisse.

**3** Appuyez sur **[OK]**. Un point d'interrogation clignotant (?) apparaît.



```
>>Recto verso  
? Actif
```

**4** Sélectionnez `Actif` ou `Inactif` à l'aide des touches  $\triangle$  ou  $\nabla$ .

**5** Appuyez sur **[OK]**.

**6** Appuyez sur **[MENU]**. L'état `Prêt` s'affiche sur l'écran.

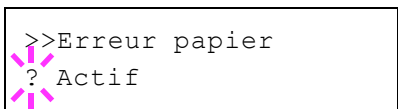
### Erreur papier (Paramètres de détection pour les erreurs de format et type de papier lorsque la source de papier est fixe)

Réglez cette option sur `Inactif` si vous voulez continuer l'impression même si le format ou la type de papier que vous avez spécifié sont différents de la source de papier fixe, ou bien réglez cette option sur `Actif` pour afficher l'erreur d'alimentation en papier.

**1** Appuyez sur  $\triangleright$  lorsque `>Gestion erreur >` est affiché.

**2** Appuyez sur  $\triangle$  ou  $\nabla$  jusqu'à ce que `>>Erreur papier` apparaisse.

**3** Appuyez sur **[OK]**. Un point d'interrogation clignotant (?) apparaît.



```
>>Erreur papier  
? Actif
```

**4** Sélectionnez `Actif` ou `Inactif` à l'aide des touches  $\triangle$  ou  $\nabla$ .

**5** Appuyez sur **[OK]**.

**6** Appuyez sur **[MENU]**. L'état `Prêt` s'affiche sur l'écran.

### Bac MF vide (avertissement lorsque le bac MF est vide)

Réglez cette option sur `Actif` si vous voulez que l'erreur soit affichée lorsque le bac MF est configuré comme source de papier par défaut, ou réglez-la sur `Inactif` pour ne pas afficher l'erreur.

Le réglage `Actif` permet l'affichage du message d'absence de papier lorsque le bac MF est vide.

- 1** Appuyez sur `>` lorsque `>Gestion erreur >` est affiché.
- 2** Appuyez sur `△` ou `▽` jusqu'à ce que `>>Bac MF vide` apparaisse.
- 3** Appuyez sur **[OK]**. Un point d'interrogation clignotant (?) apparaît.

```
>>Bac MF vide
? Actif
```

- 4** Sélectionnez `Actif` ou `Inactif` à l'aide des touches `△` ou `▽`.
- 5** Appuyez sur **[OK]**.
- 6** Appuyez sur **[MENU]**. L'état `Prêt` s'affiche sur l'écran.

### Temporisateur (Paramètres du temporisateur)

La procédure ci-après spécifie les paramètres liés au temporisateur comme le délai de temporisation de l'alimentation papier automatique et les paramètres de délai de temporisation de la mise en veille automatique.

Les options disponibles dans `Temporisateur` sont les suivantes :

- Saut de page attente (Délai de temporisation de l'alimentation papier automatique)
- Mise en veille (Délai de temporisation de la mise en veille)
- Correction Erreur auto (Correction automatique des erreurs)
- Temp. correction erreur (Définition du délai de reprise après correction d'une erreur)
- Initialisation auto panneau (Paramètres de rétablissement automatique du panneau)
- Init panneau temporisation (Définition du temporisateur de rétablissement du panneau)

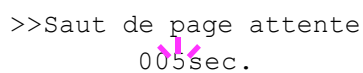
- 1** Appuyez sur `>` lorsque `Périphérique commun >` est affiché.
- 2** Appuyez sur `△` ou `▽` jusqu'à ce que `>Temporisateur >` apparaisse.

```
>Temporisateur >
```

### Saut de page attente (Délai de temporisation de l'alimentation papier automatique)

Si elle ne reçoit aucune donnée pendant un laps de temps prédéfini, l'imprimante passe en mode veille et libère l'interface en cours d'utilisation. Elle imprime les données contenues dans sa mémoire tampon et éjecte la page. Par défaut, le délai d'attente à l'issue duquel l'imprimante effectue un saut de page est de 30 secondes.

- 1** Appuyez sur `>` lorsque `>Temporisateur >` est affiché.
- 2** Appuyez sur `△` ou `▽` jusqu'à ce que `>>Saut de page attente` apparaisse.



```
>>Saut de page attente
005sec.
```

- 3** Appuyez sur **[OK]**. Un curseur clignotant (    ) apparaît.
- 4** Appuyez sur  $\Delta$  ou  $\nabla$  pour augmenter ou diminuer la valeur soulignée par le curseur clignotant et définir le délai souhaité. Ce dernier peut être compris entre 5 et 495 secondes, par incréments de 5 secondes. Utilisez les touches  $\triangleleft$  et  $\triangleright$  pour déplacer le curseur vers la droite et la gauche.
- 5** Appuyez sur **[OK]**.
- 6** Appuyez sur **[MENU]**. L'état **Prêt** s'affiche sur l'écran.

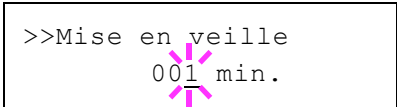
### Mise en veille (Délai de temporisation de la mise en veille)

Vous pouvez régler le délai d'attente au terme duquel, en l'absence de réception de données, l'imprimante passe en mode Sommeil auto.

L'imprimante reprend son mode de fonctionnement normal dans les cas suivants : elle reçoit un travail d'impression, le panneau de commande est actionné, un des capots externes est ouvert. Le délai par défaut est de 1 minute.



**Remarque** Le calibrage des couleurs est exécuté automatiquement avant que l'imprimante reprenne le mode de fonctionnement normal.



```
>>Mise en veille
001 min.
```

- 1** Appuyez sur  $\triangleright$  lorsque **>Temporisateur >** est affiché.
- 2** Appuyez sur  $\Delta$  ou  $\nabla$  jusqu'à ce que **>>Mise en veille** apparaisse.
- 3** Pour modifier le délai d'attente, appuyez sur **[OK]**. Un curseur clignotant (    ) apparaît.
- 4** Appuyez sur  $\Delta$  ou  $\nabla$  pour augmenter ou diminuer la valeur soulignée par le curseur clignotant et définir le délai souhaité. Le temporisateur peut être réglé entre 1 et 240 minute(s). Utilisez  $\triangleleft$  et  $\triangleright$  pour déplacer le curseur vers la droite et vers la gauche.
- 5** Appuyez sur **[OK]**.
- 6** Appuyez sur **[MENU]**. L'état **Prêt** s'affiche sur l'écran.

### Correction Erreur auto (Correction automatique des erreurs)

Lorsqu'une erreur qui n'empêche pas la poursuite de l'impression se produit, les données reçues ultérieurement sont automatiquement imprimées au terme d'un certain délai. Exemple : si une imprimante est utilisée en tant qu'imprimante réseau et qu'un utilisateur est à l'origine des erreurs ci-dessous, les données envoyées par l'utilisateur suivant seront néanmoins imprimées au terme d'un délai prédéfini. Par défaut, cette option est désactivée (Correction erreur auto défini sur **Inactif**).

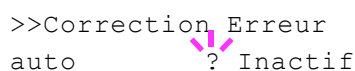
Les erreurs susceptibles d'être corrigées automatiquement sont les suivantes :

- Saturation mémoire Appuyer sur GO
- Saturation impression Appuyer sur GO
- Erreur KPDL ## Appuyer sur GO
- Erreur disque dur ## Appuyer sur GO

- Erreur Disque RAM ## Appuyer sur GO
- Compte non autorisé Appuyer sur GO
- Dépas sortie max Appuyer sur GO
- Travail limité Appuyer sur GO
- Erreur compte ## Appuyer sur GO
- Recto verso inactif Appuyer sur GO
- Travail non stocké Appuyer sur GO
- Pas de multi-ex Appuyer sur GO
- Erreur mémoire USB ## Appuyer sur GO

Pour définir le délai de reprise après la correction automatique d'une erreur, reportez-vous à la section suivante *Temp. correction erreur (Définition du délai de reprise après correction d'une erreur)*.

- 1 Appuyez sur  $\triangleright$  lorsque `>Temporisateur >` est affiché.
- 2 Appuyez sur  $\triangle$  ou  $\nabla$  jusqu'à ce que `>>Correction Erreur auto` apparaisse.
- 3 Appuyez sur **[OK]**. Un point d'interrogation clignotant (?) apparaît.
- 4 Sélectionnez `Actif` ou `Inactif` à l'aide des touches  $\triangle$  ou  $\nabla$ .
- 5 Appuyez sur **[OK]**.
- 6 Appuyez sur **[MENU]**. L'état `Prêt` s'affiche sur l'écran.

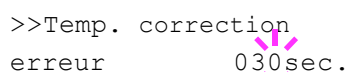


```
>>Correction Erreur
auto      ? Inactif
```

### Temp. correction erreur (Définition du délai de reprise après correction d'une erreur)

Si Correction automatique des erreurs est réglé sur `Actif` et qu'une erreur non fatale (une erreur qui permet de poursuivre l'impression) se produit, ce paramètre spécifie le délai de rétablissement de l'erreur et de reprise de l'impression.

- 1 Appuyez sur  $\triangleright$  lorsque `>Temporisateur >` est affiché.
- 2 Appuyez sur  $\triangle$  ou  $\nabla$  jusqu'à ce que `>>Temp. correction erreur` apparaisse.
- 3 Appuyez sur **[OK]**. Un curseur clignotant ( `_` ) apparaît.



```
>>Temp. correction
erreur    030sec.
```

- 4 Appuyez sur  $\triangle$  ou  $\nabla$  pour augmenter ou diminuer la valeur soulignée par le curseur clignotant et définir le délai souhaité. Ce dernier peut être compris entre 005 et 495 secondes, par incréments de 5 secondes. Utilisez les touches  $\triangleleft$  et  $\triangleright$  pour déplacer le curseur vers la droite et la gauche.
- 5 Appuyez sur **[OK]**.
- 6 Appuyez sur **[MENU]**. L'état `Prêt` s'affiche sur l'écran.

### Initialisation auto panneau (Paramètres de rétablissement automatique du panneau)

La fonction de rétablissement automatique du panneau rétablit automatiquement les paramètres par défaut si le panneau n'est pas utilisé pendant un temps défini. Le paramètre par défaut est `Actif`.

Pour définir le délai de rétablissement du panneau, reportez-vous à la section suivante *Init panneau temporisation (Définition du temporisateur de rétablissement du panneau)*.

```
>>Initialisation auto
pannel ? Actif
```

- 1** Appuyez sur  $\triangleright$  lorsque `>Temporisateur >` est affiché.
- 2** Appuyez sur  $\triangle$  ou  $\nabla$  jusqu'à ce que `>>Initialisation auto panneau` apparaisse.
- 3** Appuyez sur **[OK]**. Un point d'interrogation clignotant (?) apparaît.
- 4** Sélectionnez `Actif` ou `Inactif` à l'aide des touches  $\triangle$  ou  $\nabla$ .
- 5** Appuyez sur **[OK]**.
- 6** Appuyez sur **[MENU]**. L'état `Prêt` s'affiche sur l'écran.

### Init panneau temporisation (Définition du temporisateur de rétablissement du panneau)

Lorsque le Rétablissement automatique du panneau est réglé sur `Actif`, cette option définit le délai de rétablissement automatique du panneau après la dernière action de la part de l'utilisateur.

```
>>Init panneau
temporisation 090sec.
```

- 1** Appuyez sur  $\triangleright$  lorsque `>Temporisateur >` est affiché.
- 2** Appuyez sur  $\triangle$  ou  $\nabla$  jusqu'à ce que `>>Init panneau temporisation` apparaisse.
- 3** Appuyez sur **[OK]**. Le message affiche un curseur clignotant (`_`).
- 4** Appuyez sur  $\triangle$  ou  $\nabla$  pour augmenter ou diminuer la valeur soulignée par le curseur clignotant et définir le délai souhaité. Ce dernier peut être compris entre 005 et 495 secondes, par incréments de 5 secondes. Utilisez les touches  $\triangleleft$  et  $\triangleright$  pour déplacer le curseur vers la droite et la gauche.
- 5** Appuyez sur **[OK]**.
- 6** Appuyez sur **[MENU]**. L'état `Prêt` s'affiche sur l'écran.

## Sécurité

Les fonctions de sécurité peuvent être définies pour protéger le fonctionnement de l'imprimante et les données d'impression.

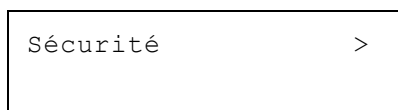
Les options disponibles dans Sécurité sont les suivantes :

- ID (Saisie de l'ID administrateur)
- Mot de passe (Saisie du mot de passe administrateur)
- Blocage de l'interface (Paramètres de blocage de l'interface (périphérique externe))
- NetWare (Paramètres NetWare)
- AppleTalk (Paramètres AppleTalk)
- IPP (Paramètres IPP)
- Serveur SSL (Paramètres Serveur SSL)
- IPSec (Paramètres IPSec)
- Niveau de sécurité (paramètres du niveau de sécurité)
- ThinPrint (paramètre ThinPrint)



**Remarque** Lorsque Embedded Web Server est utilisé, les paramètres réseau et les paramètres de sécurité peuvent être aisément modifiés et contrôlés à partir de votre ordinateur. Pour plus d'informations, consultez le document **Embedded Web Server Operation Guide**.

- 1 Appuyez sur [MENU].
- 2 Appuyez sur  $\triangle$  ou  $\nabla$  jusqu'à ce que Sécurité > apparaisse.



### ID (Saisie de l'ID administrateur)

Pour utiliser la fonction de sécurité, vous devez saisir un ID administrateur. Pour plus d'information sur la définition de l'ID administrateur, reportez-vous à la section *Administrateur (Paramètres administrateur)* à la page 4-84.

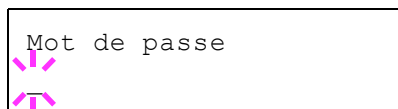
- 1 Appuyez sur  $\triangleright$  lorsque Sécurité > est affiché.
- 2 L'écran affiche ID et un curseur clignotant (\_).



- 3 Appuyez sur  $\triangle$  ou  $\nabla$  pour augmenter ou diminuer la valeur soulignée par le curseur clignotant. Saisissez l'ID spécifié. Utilisez les touches  $\triangleleft$  et  $\triangleright$  pour déplacer le curseur vers la droite et la gauche. Saisissez un ID composé de 1 à 16 chiffres.
- 4 Appuyez sur [OK]. Passez à l'étape suivante *Mot de passe (Saisie du mot de passe administrateur)*.

### Mot de passe (Saisie du mot de passe administrateur)

Pour définir les fonctions de sécurité, vous devez saisir un ID administrateur et un mot de passe administrateur. Pour plus d'information sur la définition du mot de passe administrateur, reportez-vous à la section *Administrateur (Paramètres administrateur)* à la page 4-84.



**1** Une fois que vous avez saisi l'ID correct à l'étape précédente (ID (Saisie de l'ID administrateur)), l'écran affiche `Mot de passe` (saisie du mot de passe administrateur) et un curseur clignotant (`_`).

**2** Appuyez sur `△` ou `▽` pour augmenter ou diminuer la valeur soulignée par le curseur clignotant. Saisissez le mot de passe spécifié. Utilisez les touches `<` et `>` pour déplacer le curseur vers la droite et la gauche. Saisissez un mot de passe composé de 0 (aucun réglage) à 16 chiffres.



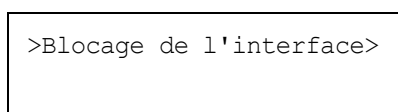
**Remarque** Si vous saisissez un ID ou un mot de passe administrateur erroné, le message `Mauvais ID ou Mot de passe incorrect` s'affiche et l'écran de saisie est à nouveau affiché. Saisissez à nouveau l'ID ou le mot de passe correctement.

**3** Appuyez sur `[OK]`. L'écran `Sécurité` s'affiche.

### Blocage de l'interface (Paramètres de blocage de l'interface (périphérique externe))

Vous pouvez utiliser cette option pour verrouiller et donc protéger l'interface. Les options disponibles dans Blocage de l'interface sont les suivantes :

- Hôte USB (Paramètres de l'emplacement de mémoire USB)
- Périphérique USB (Paramètres de l'interface USB)
- Interface en option (paramètres de la carte d'interface réseau)



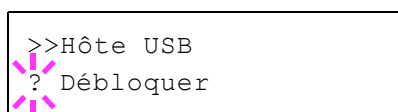
**1** Après avoir saisi l'ID et le mot de passe administrateur, appuyez sur `△` ou `▽` jusqu'à ce que `>Blocage de l'interface>` apparaisse.

#### Hôte USB (Paramètres de l'emplacement de mémoire USB)

Cette procédure verrouille et protège l'emplacement de mémoire USB (hôte USB). Le paramètre par défaut est `Débloquer`.

**1** Appuyez sur `>` lorsque `>Blocage de l'interface>` est affiché. `>>Hôte USB` apparaît.

**2** Appuyez sur `[OK]`. Un point d'interrogation clignotant (?) apparaît.



**3** Sélectionnez `Bloquer` ou `Débloquer` à l'aide des touches `△` ou `▽`.

**4** Appuyez sur `[OK]`.

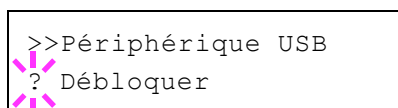
**5** Appuyez sur `[MENU]`. L'état `Prêt` s'affiche sur l'écran.

#### Périphérique USB (Paramètres de l'interface USB)

Cette procédure verrouille et protège l'interface USB. Le paramètre par défaut est `Débloquer`.

**1** Appuyez sur `>` lorsque `>Blocage de l'interface>` est affiché. `>>Périphérique USB` apparaît.

**2** Appuyez sur `[OK]`. Un point d'interrogation clignotant (?) apparaît.





- 3 Sélectionnez **Bloquer** ou **Débloquer** à l'aide des touches  $\Delta$  ou  $\nabla$ .
- 4 Appuyez sur **[OK]**.
- 5 Appuyez sur **[MENU]**. L'état **Prêt** s'affiche sur l'écran.

### Interface en option (paramètres de la carte d'interface réseau)

Cette procédure verrouille et protège la carte d'interface réseau (NIC). Le paramètre par défaut est **Débloquer**.



**Remarque** L'écran affiche **Option I/F** uniquement lorsque l'interface réseau en option est installée sur l'imprimante.

- 1 Appuyez sur  $\triangleright$  lorsque **>Blocage de l'interface >** est affiché. **>>Option I/F apparaît.**
- 2 Appuyez sur **[OK]**. Un point d'interrogation clignotant (?) apparaît.

```
>>Option I/F
? Débloquer
```

- 3 Sélectionnez **Bloquer** ou **Débloquer** à l'aide des touches  $\Delta$  ou  $\nabla$ .
- 4 Appuyez sur **[OK]**.
- 5 Appuyez sur **[MENU]**. L'état **Prêt** s'affiche sur l'écran.

### NetWare (Paramètres NetWare)

NetWare est un système d'exploitation réseau basé sur PC spécifique aux serveurs.

NetWare est un système client-serveur qui fonctionne en installant le système d'exploitation NetWare sur le serveur et des modules clients dédiés (clients NetWare) sur les machines clientes (fonctionnant avec MS-DOS, OS/2, Windows, etc.). Le protocole de la couche réseau de base utilisé est le propre IPX (Internetwork Packet eXchange)/SPX (Sequenced Packet eXchange) de NetWare, mais le système prend également en charge le TCP/IP.

La caractéristique du système d'exploitation NetWare est qu'il est spécifique aux serveurs, à la différence des systèmes d'exploitation à vocation généraliste comme Windows NT et UNIX. Seul le minimum requis pour le fonctionnement du serveur peut être exécuté à partir de la console NetWare sur le serveur. La gestion du serveur et des fichiers est fondamentalement réalisée à l'aide d'outils de gestion à partir des clients. Aussi, tous les pilotes et toutes les piles de protocoles existent sous forme de modules appelés NetWare Loadable Modules (NLM) et la capacité des NLM à charger et décharger de manière flexible et dynamique est l'un des principaux avantages de ce système.

Le paramètre par défaut est **Actif**.



**Remarque** Vérifiez la sélection des paramètres du réseau avec votre administrateur réseau.

```
>NetWare >
```

- 1 Après avoir saisi l'ID et le mot de passe administrateur, appuyez sur  $\Delta$  ou  $\nabla$  jusqu'à ce que **>NetWare >** apparaisse.

```
>NetWare >
? Actif
```

- 2 Appuyez sur **[OK]**. Un point d'interrogation clignotant (?) apparaît.

- 3** Sélectionnez `Actif` ou `Inactif` à l'aide des touches  $\Delta$  ou  $\nabla$ .
- 4** Appuyez sur **[OK]**.
- 5** Appuyez sur **[MENU]**. L'état `Prêt` s'affiche sur l'écran.

### Type de trame (Définition du type de trame)

Définit le type de trame NetWare. Une trame est une terme qui se réfère à un jeu de données qui voyage sur le réseau. Le paramètre par défaut est `Automatique`.

```
>>Type de trame
? Auto
```

- 1** Appuyez sur  $\triangleright$  lorsque `>NetWare Actif >` est affiché. `>>Type de trame` apparaît.
- 2** Appuyez sur **[OK]**. Un point d'interrogation clignotant (?) apparaît.
- 3** Appuyez sur  $\Delta$  ou  $\nabla$  jusqu'à afficher le type de trame souhaité, puis appuyez sur **[OK]**. Les types suivants défilent à l'écran :
  - `Auto`
  - `802.3`
  - `Ethernet-II`
  - `SNAP`
  - `802.2`
- 4** Appuyez sur **[OK]**.
- 5** Appuyez sur **[MENU]**. L'état `Prêt` s'affiche sur l'écran.

### AppleTalk (Paramètres AppleTalk)

AppleTalk est une protocole de communications utilisé principalement sur les ordinateurs Macintosh et il se réfère également aux fonctions du réseau Mac OS.

AppleTalk attribue des adresses réseau de 24 bits (une section réseau de 16 bits et une adresse de nœud de 8 bits) qui sont utilisées pour identifier les périphériques (ordinateurs, imprimantes, etc.) sur le réseau.

Lors de la mise sous tension, un signal est diffusé sur le réseau et les adresses et les noms des machines sont attribués automatiquement.

Le paramètre par défaut est `Actif`.



**Remarque** Vérifiez la sélection des paramètres du réseau avec votre administrateur réseau.

```
>AppleTalk
```

```
>AppleTalk
? Actif
```

- 1** Après avoir saisi l'ID et le mot de passe administrateur, appuyez sur  $\Delta$  ou  $\nabla$  jusqu'à ce que `>AppleTalk` apparaisse.
- 2** Appuyez sur **[OK]**. Un point d'interrogation clignotant (?) apparaît.
- 3** Sélectionnez `Actif` ou `Inactif` à l'aide des touches  $\Delta$  ou  $\nabla$ .
- 4** Appuyez sur **[OK]**.
- 5** Appuyez sur **[MENU]**. L'état `Prêt` s'affiche sur l'écran.

## IPP (Paramètres IPP)

IPP (Internet Printing Protocol) est une norme qui utilise les réseau TCP/IP comme Internet pour permettre l'envoi des travaux d'impression entre les ordinateurs distants et les imprimantes.

IPP est une extension du protocole HTTP utilisé pour afficher les sites Web et elle permet d'effectuer l'impression via routeur sur des imprimantes distantes. Elle prend également en charge les mécanismes d'authentification HTTP avec l'authentification client et serveur SSL, ainsi que le chiffrement.

Le paramètre par défaut est *Inactif*.



**Remarque** Vérifiez la sélection des paramètres du réseau avec votre administrateur réseau.

```
>IPP
```

```
>IPP
? Inactif
```

- 1** Après avoir saisi l'ID et le mot de passe administrateur, appuyez sur  $\Delta$  ou  $\nabla$  jusqu'à ce que `>IPP` apparaisse.
- 2** Appuyez sur **[OK]**. Un point d'interrogation clignotant (?) apparaît.
- 3** Sélectionnez *Actif* ou *Inactif* à l'aide des touches  $\Delta$  ou  $\nabla$ .
- 4** Appuyez sur **[OK]**.
- 5** Appuyez sur **[MENU]**. L'état *Prêt* s'affiche sur l'écran.

## Serveur SSL (Paramètres Serveur SSL)

SSL (Secure Sockets Layer) se réfère à un protocole utilisé pour chiffrer les informations envoyées et reçues sur un réseau. SSL peut être actuellement utilisé pour chiffrer les données comme les fichiers WWW ou FTP largement utilisés sur Internet afin que les informations liées à la confidentialité, les numéros de carte de crédit, les secrets d'entreprise et les autres informations confidentielles puissent être envoyés et reçus en toute sécurité.

Les serveurs SSL utilisent ce protocole pour authentifier les serveurs et les clients.

Le paramètre par défaut est *Inactif*.



**Remarque** Vérifiez la sélection des paramètres du réseau avec votre administrateur réseau.

```
>Serveur SSL >
```

```
>Serveur SSL >
? Inactif
```

- 1** Après avoir saisi l'ID et le mot de passe administrateur, appuyez sur  $\Delta$  ou  $\nabla$  jusqu'à ce que `>Serveur SSL>` apparaisse.
- 2** Appuyez sur **[OK]**. Un point d'interrogation clignotant (?) apparaît.
- 3** Sélectionnez *Actif* ou *Inactif* à l'aide des touches  $\Delta$  ou  $\nabla$ .
- 4** Appuyez sur **[OK]**.
- 5** Appuyez sur **[MENU]**. L'état *Prêt* s'affiche sur l'écran.

### DES (Paramètres DES Serveur SSL)

DES (Data Encryption Standard) est un algorithme de chiffrement typique à clé symétrique qui divise les données en blocs de 64 bits et chiffre ensuite chaque bloc à l'aide d'une clé de 56 bits.



**Remarque** On parle de chiffrement à clé symétrique, car la même clé est utilisée pour le chiffrement et le déchiffrement. La même clé est utilisée dans les deux directions lors de l'échange de données chiffrées. En conséquence, afin d'éviter la divulgation de la clé, le transfert et le stockage de la clé doivent être strictement contrôlés.

Le paramètre par défaut est *Inactif*.

- 1** Appuyez sur  $\triangleright$  lorsque *>Serveur SSL Actif >* est affiché. *>>DES* apparaît.
- 2** Appuyez sur **[OK]**. Un point d'interrogation clignotant (?) apparaît.
- 3** Sélectionnez *Actif* ou *Inactif* à l'aide des touches  $\triangle$  ou  $\nabla$ .
- 4** Appuyez sur **[OK]**.
- 5** Appuyez sur **[MENU]**. L'état *Prêt* s'affiche sur l'écran.

```
>>DES
? Inactif
```

### 3DES (Paramètres 3DES Serveur SSL)

3DES (Triple Data Encryption Standard) est un niveau élevé de chiffrement dans lequel le chiffrement DES est triplé.

Le paramètre par défaut est *Actif*.

- 1** Appuyez sur  $\triangleright$  lorsque *>Serveur SSL Actif >* est affiché. *>>3DES* apparaît.
- 2** Appuyez sur **[OK]**. Un point d'interrogation clignotant (?) apparaît.
- 3** Sélectionnez *Actif* ou *Inactif* à l'aide des touches  $\triangle$  ou  $\nabla$ .
- 4** Appuyez sur **[OK]**.
- 5** Appuyez sur **[MENU]**. L'état *Prêt* s'affiche sur l'écran.

```
>>3DES
? Actif
```

### AES (Paramètres AES Serveur SSL)

AES (Advanced Encryption Standard) a été développé pour remplacer le DES comme norme de chiffrement puisque la sécurité du DES a été dépassée. AES est un système de chiffrement par bloc qui utilise des blocs de 128 bits et une structure SPN (une structure typique pour le chiffrement répété) avec trois longueurs de clé au choix : 128, 192 et 256 bits.

Le paramètre par défaut est *Actif*.

- 1** Appuyez sur  $\triangleright$  lorsque *>Serveur SSL Actif >* est affiché. *>>AES* apparaît.
- 2** Appuyez sur **[OK]**. Un point d'interrogation clignotant (?) apparaît.

```
>>AES
? Actif
```

- 3** Sélectionnez *Actif* ou *Inactif* à l'aide des touches  $\Delta$  ou  $\nabla$ .
- 4** Appuyez sur **[OK]**.
- 5** Appuyez sur **[MENU]**. L'état *Prêt* s'affiche sur l'écran.

### IPP over SSL (Paramètres IPP over SSL Serveur SSL)

IPP over SSL est une fonction de chiffrement qui utilise le SSL pour les communications entre les utilisateurs et les serveurs dans l'impression réseau. Pour utiliser IPP over SSL, le serveur et le client doivent prendre en charge ce protocole.

Le paramètre par défaut est *Inactif*.

- 1** Appuyez sur  $\triangleright$  lorsque *>Serveur SSL Actif >* est affiché. *>>IPP over SSL* apparaît.
- 2** Appuyez sur **[OK]**. Un point d'interrogation clignotant (?) apparaît.

```
>>IPP over SSL
? Inactif
```

- 3** Sélectionnez *Actif* ou *Inactif* à l'aide des touches  $\Delta$  ou  $\nabla$ .
- 4** Appuyez sur **[OK]**.
- 5** Appuyez sur **[MENU]**. L'état *Prêt* s'affiche sur l'écran.

### HTTPS (Paramètres HTTPS Serveur SSL)

HTTPS (HyperText Transfer Protocol Secure) est un protocole qui ajoute le chiffrement de données SSL, l'authentification de message et une fonction de signature numérique au protocole HTTP utilisé pour le transfert des données entre les serveurs et les clients WWW.

S-HTTP est un protocole similaire, mais le HTTPS est différent, car il utilise le SSL.

Le paramètre par défaut est *Actif*.

- 1** Appuyez sur  $\triangleright$  lorsque *>Serveur SSL Actif >* est affiché. *>>HTTPS* apparaît.
- 2** Appuyez sur **[OK]**. Un point d'interrogation clignotant (?) apparaît.

```
>>HTTPS
? Actif
```

- 3** Sélectionnez *Actif* ou *Inactif* à l'aide des touches  $\Delta$  ou  $\nabla$ .
- 4** Appuyez sur **[OK]**.
- 5** Appuyez sur **[MENU]**. L'état *Prêt* s'affiche sur l'écran.

### IPSec (Paramètres IPSec)

IPSec (IP Security Protocol) est une protocole de sécurité adopté comme standard par l'IETF pour l'authentification et le chiffrement dans la troisième couche réseau (couche IP).

Il peut être utilisé avec l'IPv4 et avec l'IPv6.



**Remarque** L'IPv4 utilise des adresses de 32 bits et l'IPv6 utilise des adresses de 128 bits.

Le paramètre par défaut est *Inactif*.



**Remarque** Vérifiez la sélection des paramètres du réseau avec votre administrateur réseau.

```
>IPSec
```

```
>IPSec
? Inactif
```

- 1** Après avoir saisi l'ID et le mot de passe administrateur, appuyez sur  $\Delta$  ou  $\nabla$  jusqu'à ce que `>IPSec` apparaisse.
- 2** Appuyez sur **[OK]**. Un point d'interrogation clignotant (?) apparaît.
- 3** Sélectionnez *Actif* ou *Inactif* à l'aide des touches  $\Delta$  ou  $\nabla$ .
- 4** Appuyez sur **[OK]**.
- 5** Appuyez sur **[Menu]**. L'état *Prêt* s'affiche sur l'écran.

### Niveau de sécurité (paramètres du niveau de sécurité)

Niv. de sécurité est principalement un menu utilisé par le personnel de service pour le travail d'entretien. Les clients n'ont pas besoin d'utiliser ce menu.

### ThinPrint (paramètre ThinPrint)

Sélectionnez si utiliser ou non ThinPrint.



**Remarque** Thin Print est pris en charge uniquement en Europe (option).

```
>ThinPrint >
```

```
>ThinPrint >
? Actif
```

- 1** Après avoir saisi l'ID et le mot de passe administrateur, appuyez sur  $\Delta$  ou  $\nabla$  jusqu'à ce que `>ThinPrint >` apparaisse.
- 2** Appuyez sur **[OK]**. Un point d'interrogation clignotant (?) apparaît.
- 3** Sélectionnez *Actif* ou *Inactif* à l'aide des touches  $\Delta$  ou  $\nabla$ .
- 4** Appuyez sur **[OK]**.
- 5** Appuyez sur **[MENU]**. L'état *Prêt* s'affiche sur l'écran.

### ThinPrint over SSL (paramètre ThinPrint over SSL)

Sélectionnez si utiliser ou non ThinPrintOverSSL.

SSL doit être réglé sur *[Actif]* dans *Serveur SSL (Paramètres Serveur SSL)* à la page 4-72.

```
>>ThinPrint over SSL
? Actif
```

- 1** Appuyez sur  $\triangleright$  lorsque `>ThinPrint Actif >` est affiché. `>>ThinPrint over SSL` apparaît.
- 2** Appuyez sur **[OK]**. Un point d'interrogation clignotant (?) apparaît.

- 3** Sélectionnez *Actif* ou *Inactif* à l'aide des touches  $\Delta$  ou  $\nabla$ .
- 4** Appuyez sur **[OK]**.
- 5** Appuyez sur **[MENU]**. L'état *Prêt* s'affiche sur l'écran.

## Compta. travaux (Sélection/réglage de la comptabilité des travaux)

La comptabilité des travaux est une fonction qui permet de gérer le nombre de pages pour chaque service à travers l'utilisation des ID de compte saisis.

La comptabilité des travaux sur cette machine offre les fonctionnalités suivantes :

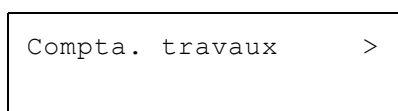
- Prise en charge d'un maximum de 100 services
- La longueur des codes de service peut être de 8 bits, de 1 à 99999999
- Gestion de l'impression collective pour le même code de service
- Total du nombre de pages utilisées pour chaque service
- Limites au choix (de 1 à 99999999) pour le nombre de pages utilisées
- Remise à zéro du du nombre de pages utilisées pour chaque service

Les options disponibles dans Comptabilité des travaux sont les suivantes :

- ID (Saisie de l'ID administrateur)
- Mot de passe (Saisie du mot de passe administrateur)
- Compta. trav. (Sélection/réglage de la comptabilité des travaux)
- Sélect. compte (Paramètres spécifiques au service)
- Ajout. compteur (Enregistrement de service)
- Suppr. compteur (Suppression de service)
- Imprim. liste gestion travaux (Impression de la liste la comptabilité des travaux)

**IMPORTANT** Sélection Compte et Suppr. compteur sont affichés uniquement si un ou plusieurs codes de service ont été enregistrés. Aussi, Ajout. compteur n'est pas affiché si le nombre de comptes enregistrés a déjà atteint le maximum autorisé.

- 1 Appuyez sur [MENU].
- 2 Appuyez sur  $\Delta$  ou  $\nabla$  jusqu'à ce que Compta. travaux > apparaisse.



### ID (Saisie de l'ID administrateur)

Pour définir la comptabilité des travaux, vous devez saisir un ID administrateur. Pour plus d'information sur la définition de l'ID administrateur, reportez-vous à la section *Administrateur (Paramètres administrateur)* à la page 4-84.

- 1 Appuyez sur  $\triangleright$  lorsque Compta. travaux > est affiché.
- 2 L'écran affiche ID et un curseur clignotant ( \_ ).
- 3 Appuyez sur  $\Delta$  ou  $\nabla$  pour augmenter ou diminuer la valeur soulignée par le curseur clignotant. Utilisez les touches  $\triangleleft$  et  $\triangleright$  pour déplacer le curseur vers la droite et la gauche. Saisissez un ID composé de 1 à 16 chiffres.

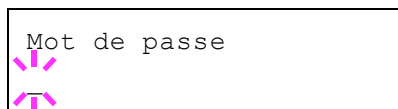




- 4 Appuyez sur **[OK]**. Passez à l'étape suivante *Mot de passe (Saisie du mot de passe administrateur)*.

### Mot de passe (Saisie du mot de passe administrateur)

Pour définir la comptabilité des travaux, vous devez saisir un ID et un mot de passe administrateur. Pour plus d'information sur la définition du mot de passe administrateur, reportez-vous à la section *Administrateur (Paramètres administrateur)* à la page 4-84.



- 1 Une fois que vous avez saisi l'ID correct à l'étape précédente (ID (Saisie de l'ID administrateur)), l'écran affiche `Mot de passe` (saisie du mot de passe administrateur) et un curseur clignotant (`(_)`).
- 2 Appuyez sur  $\Delta$  ou  $\nabla$  pour augmenter ou diminuer la valeur soulignée par le curseur clignotant. Saisissez le mot de passe spécifié. Utilisez les touches  $\leftarrow$  et  $\rightarrow$  pour déplacer le curseur vers la droite et la gauche. Saisissez un mot de passe composé de 0 à 16 chiffres.

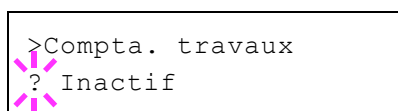


**Remarque** Si vous saisissez un ID ou un mot de passe administrateur erroné, le message `Mauvais ID ou Mt de passe incorrect` s'affiche et l'écran de saisie est à nouveau affiché. Saisissez à nouveau l'ID ou le mot de passe correctement.

- 3 Appuyez sur **[OK]**. L'écran *Sélection/réglage de la comptabilité des travaux* s'affiche.

### Compta. travaux (Sélection/réglage de la comptabilité des travaux)

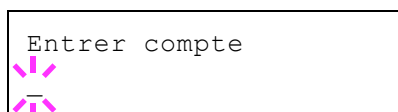
La procédure ci-après vous permet d'activer (*Actif*) et de désactiver (*Inactif*) la fonction de comptabilité des travaux. Le paramètre par défaut est *Inactif*.



- 1 Après avoir saisi l'ID et le mot de passe administrateur, appuyez sur  $\Delta$  ou  $\nabla$  jusqu'à ce que `>Compta. travaux` apparaisse.
- 2 Appuyez sur **[OK]**. Un point d'interrogation clignotant (?) apparaît.
- 3 Sélectionnez *Actif* ou *Inactif* à l'aide des touches  $\Delta$  ou  $\nabla$ .
- 4 Appuyez sur **[OK]**.
- 5 Appuyez sur **[MENU]**. L'état *Prêt* s'affiche sur l'écran.

### Comptabilité des travaux activée

Si l'administration du service a été activée, un écran de saisie de l'ID de compte s'affiche chaque fois que vous récupérez une page de configuration ou une liste.



- 1 Un curseur clignotant (`(_)`) apparaît dans l'écran de saisie de l'ID de compte.
- 2 Appuyez sur  $\Delta$  ou  $\nabla$  pour augmenter ou diminuer la valeur soulignée par le curseur clignotant. Saisissez l'ID de compte spécifié. Utilisez

les touches ◀ et ▶ pour déplacer le curseur vers la droite et la gauche. Saisissez un ID de compte composé de 1 à 8 chiffres.



**Remarque** Si vous saisissez un ID de compte incorrect, l'écran de saisie s'affiche à nouveau. Saisissez à nouveau l'ID de compte correctement.

- 3** Appuyez sur **[OK]**. Le compte est confirmé et l'impression commence.

### Sélection Compte (Paramètres spécifiques au service)

Cette procédure spécifie les fonctions utilisées pour la gestion de chaque ID de compte.

Les options disponibles dans Sélection de compte sont les suivantes :

- Compteur (Gestion du compteur spécifique au compte [total couleur + monochrome])
- Compteur couleur (Gestion du compteur spécifique au compte [couleur])
- Restriction (Sélection de restriction d'impression [total couleur + monochrome])
- Restriction couleur (Sélection de restriction d'impression [couleur])
- Sortie max (Définition du maximum d'impressions [total couleur + monochrome])
- Nombre couleur max (Définition du maximum d'impressions [couleur])
- Réinitialiser compt (Remise à zéro du compteur)

- 1** Appuyez sur  $\triangleright$  lorsque `Compta. travaux >` est affiché.
- 2** Appuyez sur  $\triangle$  ou  $\nabla$  jusqu'à ce que `>Sélection Compte>` apparaisse.
- 3** Appuyez sur **[OK]**. Un point d'interrogation clignotant (?) apparaît.

```
>Sélection Compte>
?00000000
```

- 4** L'ID de compte change à chaque fois que vous appuyez sur  $\triangle$  ou  $\nabla$ .
- 5** Affichez l'ID de compte souhaitée et appuyez sur **[OK]**. Appuyez sur  $\triangleright$ . L'écran passe à la définition de chaque service.

### Compteur (Gestion du compteur spécifique au compte [total couleur + monochrome])

Affiche le nombre total de pages imprimées pour le compte sélectionné.

**IMPORTANT** Il est possible de lire le compteur, mais il est impossible de le modifier.

```
>>Compteur
0000100
```

- 1** Réglez l'ID de compte, puis appuyez sur  $\triangle$  ou  $\nabla$  jusqu'à ce que `>>Compteur` apparaisse. (Par ex. : 100)  
Le compteur affiche un nombre compris entre 0000000 et 9999999.

- 2** Appuyez sur **[MENU]**. L'état `Prêt` s'affiche sur l'écran.

### Compteur couleur (Gestion du compteur spécifique au compte [couleur])

Affiche le nombre total de pages imprimées en couleur pour le compte sélectionné.

**IMPORTANT** Il est possible de lire le compteur, mais il est impossible de le modifier.

```
>>Compteur couleur
0000050
```

- 1** Réglez l'ID de compte, puis appuyez sur  $\triangle$  ou  $\nabla$  jusqu'à ce que `>>Compteur couleur` apparaisse. (Par ex. : 50)  
Le compteur affiche un nombre compris entre 0000000 et 9999999.

- 2** Appuyez sur **[MENU]**. L'état `Prêt` s'affiche sur l'écran.

**Restriction (Sélection de restriction d'impression [total couleur + monochrome])**

Définit la fonctionnalité limitée pour toutes les impressions sur le compte sélectionné. Vous pouvez utiliser les restrictions pour interdire l'impression pour chaque service ou pour limiter le nombre de pages qu'ils peuvent imprimer.

```
>>Restriction
? Inactif
```

- 1** Réglez l'ID de compte, puis appuyez sur  $\Delta$  ou  $\nabla$  jusqu'à ce que >>Restriction apparaisse.
- 2** Appuyez sur **[OK]**. Un point d'interrogation clignotant (?) apparaît.
- 3** Appuyez sur  $\Delta$  ou  $\nabla$  jusqu'à sélectionner la restriction souhaitée. Les restrictions affichées sont les suivantes :
  - Inactif (aucune restriction)
  - Limite compte (pour limiter le nombre de pages)
  - Rejeter util (pour interdire l'impression)
- 4** Appuyez sur **[OK]**. La restriction est définie.
- 5** Appuyez sur **[MENU]**. L'état Prêt s'affiche sur l'écran.

**Restriction couleur (Sélection de restriction d'impression [couleur])**

Définit la fonctionnalité limitée pour l'impression en couleur sur le compte sélectionné. Vous pouvez utiliser les restrictions pour interdire l'impression pour chaque service ou pour limiter le nombre de pages qu'ils peuvent imprimer.

```
>>Restriction couleur
? Inactif
```

- 1** Réglez l'ID de compte, puis appuyez sur  $\Delta$  ou  $\nabla$  jusqu'à ce que >>Restriction couleur apparaisse.
- 2** Appuyez sur **[OK]**. Un point d'interrogation clignotant (?) apparaît.
- 3** Appuyez sur  $\Delta$  ou  $\nabla$  jusqu'à sélectionner la restriction souhaitée. Les restrictions affichées sont les suivantes :
  - Inactif (aucune restriction)
  - Limite compte (pour limiter le nombre de pages)
  - Rejeter util (pour interdire l'impression)
- 4** Appuyez sur **[OK]**. La restriction est définie.
- 5** Appuyez sur **[MENU]**. L'état Prêt s'affiche sur l'écran.

**Sortie max (Définition du maximum d'impressions [total couleur + monochrome])**

Limite le nombre de pages pour toutes les impressions sur le compte sélectionné.

```
>>Sortie max
000000_
```

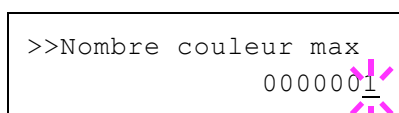
- 1** Réglez l'ID de compte, puis appuyez sur  $\Delta$  ou  $\nabla$  jusqu'à ce que >>Sortie max apparaisse.
- 2** Appuyez sur **[OK]**. Le message affiche un curseur clignotant (\_).

- 3** Appuyez sur  $\Delta$  ou  $\nabla$  pour augmenter ou diminuer la valeur soulignée par le curseur clignotant. Réglez le nombre de pages souhaité. Vous pouvez indiquer un nombre de pages compris entre 0000001 et 9999999. Utilisez les touches  $\triangleleft$  et  $\triangleright$  pour déplacer le curseur vers la droite et la gauche.
- 4** Appuyez sur [OK].
- 5** Appuyez sur [MENU]. L'état Prêt s'affiche sur l'écran.

### Nombre couleur max (Définition du maximum d'impressions [couleur])

Limite le nombre de pages pour l'impression couleur sur le compte sélectionné.

```
>>Nombre couleur max
                0000001
```

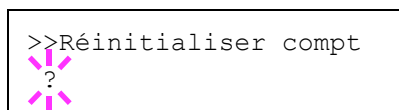


- 1** Réglez l'ID de compte, puis appuyez sur  $\Delta$  ou  $\nabla$  jusqu'à ce que >>Nombre couleur max apparaisse.
- 2** Appuyez sur [OK]. Le message affiche un curseur clignotant (\_).
- 3** Appuyez sur  $\Delta$  ou  $\nabla$  pour augmenter ou diminuer la valeur soulignée par le curseur clignotant. Réglez le nombre de pages souhaité. Vous pouvez indiquer un nombre de pages compris entre 0000001 et 9999999. Utilisez les touches  $\triangleleft$  et  $\triangleright$  pour déplacer le curseur vers la droite et la gauche.
- 4** Appuyez sur [OK].
- 5** Appuyez sur [MENU]. L'état Prêt s'affiche sur l'écran.

### Réinitialiser compt (Remise à zéro du compteur)

Remet le compteur (pages utilisées) à zéro pour le compte sélectionné.

```
>>Réinitialiser compt
                ?
```



- 1** Réglez l'ID de compte, puis appuyez sur  $\Delta$  ou  $\nabla$  jusqu'à ce que >>Réinitialiser compt apparaisse.
- 2** Appuyez sur [OK]. Un point d'interrogation clignotant (?) apparaît.
- 3** Appuyez à nouveau sur [OK]. Le compteur est remis à zéro.
- 4** Appuyez sur [MENU]. L'état Prêt s'affiche sur l'écran.

### Ajout. compteur (Enregistrement de service)

Cette procédure vous permet d'ajouter un nouveau compte pour lequel est autorisée l'impression.

**IMPORTANT** Les ID de compte sont gérés sous forme de chaînes numérique et donc "1" et "001" sont traités comme des comptes différents. Aussi, lorsque la comptabilité des travaux est activée, aucun travail n'est imprimés si les informations indiquant les comptes de provenant des travaux à imprimer ne sont pas fournies.

- 1** Appuyez sur  $\triangleright$  lorsque Compta. travaux > est affiché.
- 2** Appuyez sur  $\Delta$  ou  $\nabla$  jusqu'à ce que >Ajout. compteur apparaisse.



## Administrateur (Paramètres administrateur)

Les paramètres administrateur sont une fonction qui identifie un utilisateur qui peut utiliser l'imprimante et gérer les autres utilisateurs.

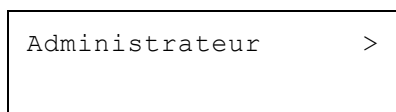
Lors de l'utilisation des fonctions Sécurité et Compta. trav., l'ID administrateur et le mot de passe définis ici sont authentifiés et les paramètres peuvent être spécifiés une fois qu'ils sont correctement authentifiés.

Les options disponibles dans Administrateur sont les suivantes :

- ID (Saisie de l'ID administrateur)
- Mot de passe (Saisie du mot de passe administrateur)
- Changer ID (Modification de l'ID administrateur)
- Modifier mot passe (Modification du mot de passe administrateur)

**1** Appuyez sur **[MENU]**.

**2** Appuyez sur  $\triangle$  ou  $\nabla$  jusqu'à ce que `Administrateur >` apparaisse.



### ID (Saisie de l'ID administrateur)

Vous pouvez utiliser cette option pour définir l'ID administrateur.



**Remarque** le paramètre par défaut est 2600 pour le modèle 26 ppm et 2100 pour le modèle 21 ppm.

**1** Appuyez sur  $\triangleright$  lorsque `Administrateur >` est affiché.

**2** L'écran affiche `ID` et un curseur clignotant (`_`).



**3** Appuyez sur  $\triangle$  ou  $\nabla$  pour augmenter ou diminuer la valeur soulignée par le curseur clignotant. Utilisez les touches  $\triangleleft$  et  $\triangleright$  pour déplacer le curseur vers la droite et la gauche. Saisissez un ID composé de 1 à 16 chiffres.

**4** Appuyez sur **[OK]**. Passez à l'étape suivante *Mot de passe (Saisie du mot de passe administrateur)*.

### Mot de passe (Saisie du mot de passe administrateur)

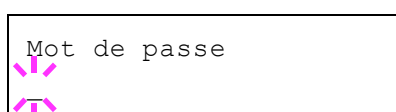
Vous pouvez utiliser cette option pour définir le mot de passe administrateur.



**Remarque** le paramètre par défaut est 2600 pour le modèle 26 ppm et 2100 pour le modèle 21 ppm.

**1** Une fois que vous avez saisi l'ID correct à l'étape précédente (ID (Saisie de l'ID administrateur)), l'écran affiche `Mot de passe` (saisie du mot de passe administrateur) et un curseur clignotant (`((_))`).

**2** Appuyez sur  $\triangle$  ou  $\nabla$  pour augmenter ou diminuer la valeur soulignée par le curseur clignotant. Saisissez le mot de passe spécifié. Utilisez



les touches ◀ et ▶ pour déplacer le curseur vers la droite et la gauche. Saisissez un mot de passe composé de 0 à 16 chiffres.



**Remarque** Si vous saisissez un ID ou un mot de passe administrateur erroné, le message `Mauvais ID ou Mt de passe incorrect` s'affiche et l'écran de saisie est à nouveau affiché. Saisissez à nouveau l'ID ou le mot de passe correctement.

```
>Changer ID
00000001
```

- 3** Lorsque vous avez saisi l'ID et le mot de passe corrects, l'écran *Administrateur (modifier)* s'affiche. (par ex. : lorsque l'ID administrateur est 00000001)

Le paramètre à modifier change à chaque fois que vous appuyez sur △ ou ▽.

- Changer ID
- Modif mot passe



**Remarque** Si une modification est nécessaire, reportez-vous aux procédures des sections *Changer ID (Modification de l'ID administrateur)* et *Modifier mot passe (Modification du mot de passe administrateur)* ci-dessous.

- 4** Appuyez à nouveau sur **[OK]**. L'ID et le mot de passe administrateur sont confirmés.
- 5** Appuyez sur **[MENU]**. L'état `Prêt` s'affiche sur l'écran.

### Changer ID (Modification de l'ID administrateur)

Vous pouvez utiliser cette option pour modifier l'ID administrateur.

```
>Changer ID
001
```

- 1** A l'étape 3 de la section *Mot de passe (Saisie du mot de passe administrateur)* ci-dessus, appuyez sur △ ou ▽ lorsque l'écran *Administrateur (modifier)* est affiché jusqu'à ce que `>Changer ID` apparaisse. (par ex. : lorsque l'ID administrateur est 001)

```
>Changer ID
  1
```

- 2** Lorsque vous appuyez **[OK]**, un curseur clignotant ( `_` ) s'affiche.

- 3** Appuyez sur △ ou ▽ pour augmenter ou diminuer la valeur soulignée par le curseur clignotant. Saisissez l'ID à modifier. Utilisez les touches ◀ et ▶ pour déplacer le curseur vers la droite et la gauche. Saisissez un ID composé de 1 à 16 chiffres.

```
OK ?
002
```

- 4** Appuyez sur **[OK]**. Un écran de confirmation s'affiche. (par ex. : lorsque l'ID administrateur est modifié en 002)

- 5** Appuyez sur **[OK]**. Le nouvel ID administrateur est confirmé.

- 6** Appuyez sur **[MENU]**. L'état `Prêt` s'affiche sur l'écran.

### Modifier mot passe (Modification du mot de passe administrateur)

Vous pouvez utiliser cette option pour modifier le mot de passe administrateur.





## Ajuster/Maintenance (Sélection/paramètre Ajuster/Maintenance)

Réglage/Entretien est utilisé pour régler la qualité de l'impression et pour effectuer l'entretien de l'imprimante.

Les options disponibles dans Réglage/Entretien sont les suivantes :

- Calibrage couleur
- Enregistrement normal (Enregistrement couleur [standard])
- Détails de l'enregistrement (Enregistrement couleur [détaillé])
- Redémarrer imprimante
- Service (pour la maintenance)

**IMPORTANT** *Service* est principalement un menu utilisé par le personnel de service pour le travail d'entretien. Les clients n'ont pas besoin d'utiliser ce menu.

- 1 Appuyez sur **[MENU]**.
- 2 Appuyez sur  $\Delta$  ou  $\nabla$  jusqu'à ce que *Ajuster/Maintenance >* apparaisse.

*Ajuster/Maintenance >*

### Calibrage couleurs

Cette imprimante contient une fonction de calibrage qui réalise automatiquement les ajustements pour compenser les changements qui se produisent avec le temps en raison de variations de la température ambiante et de l'humidité. Pour pouvoir conserver une impression couleur de la plus haute qualité, cette opération de calibrage des couleurs est effectuée automatiquement à chaque fois que l'imprimante est mise sous tension. L'opération de calibrage des couleurs peut être effectuée manuellement pendant le rétablissement après la mise en veille automatique ou durant l'impression.

- 1 Appuyez sur  $\triangleright$  lorsque *Ajuster/Maintenance >* est affiché.
- 2 Appuyez sur  $\Delta$  ou  $\nabla$  jusqu'à ce que *>Calibrage couleur* apparaisse.
- 3 Appuyez sur **[OK]**. Un point d'interrogation (?) apparaît.

*>Calibrage couleur?*

- 4 Appuyez de nouveau sur **[OK]**. L'écran affiche *Attendre SVP (Calibrage)* et le calibrage commence.
- 5 Lorsque le calibrage est terminé, l'écran affiche à nouveau *Prêt*.

### Enregistrement normal (Enregistrement couleur [standard])

Lors de la première utilisation de l'imprimante après l'installation ou après l'avoir déplacée ou si l'impression d'une couleur (magenta, cyan ou jaune) est décalée, utilisez ce mode pour corriger l'enregistrement couleur sur le panneau de commande.

Les options disponibles dans Enregistrement normal (enregistrement couleur [standard]) sont les suivantes :

- Imprimer mire d'enregistrement (Impression de la mire de correction de l'enregistrement couleur)

- Régler magenta
- Régler cyan
- Régler jaune

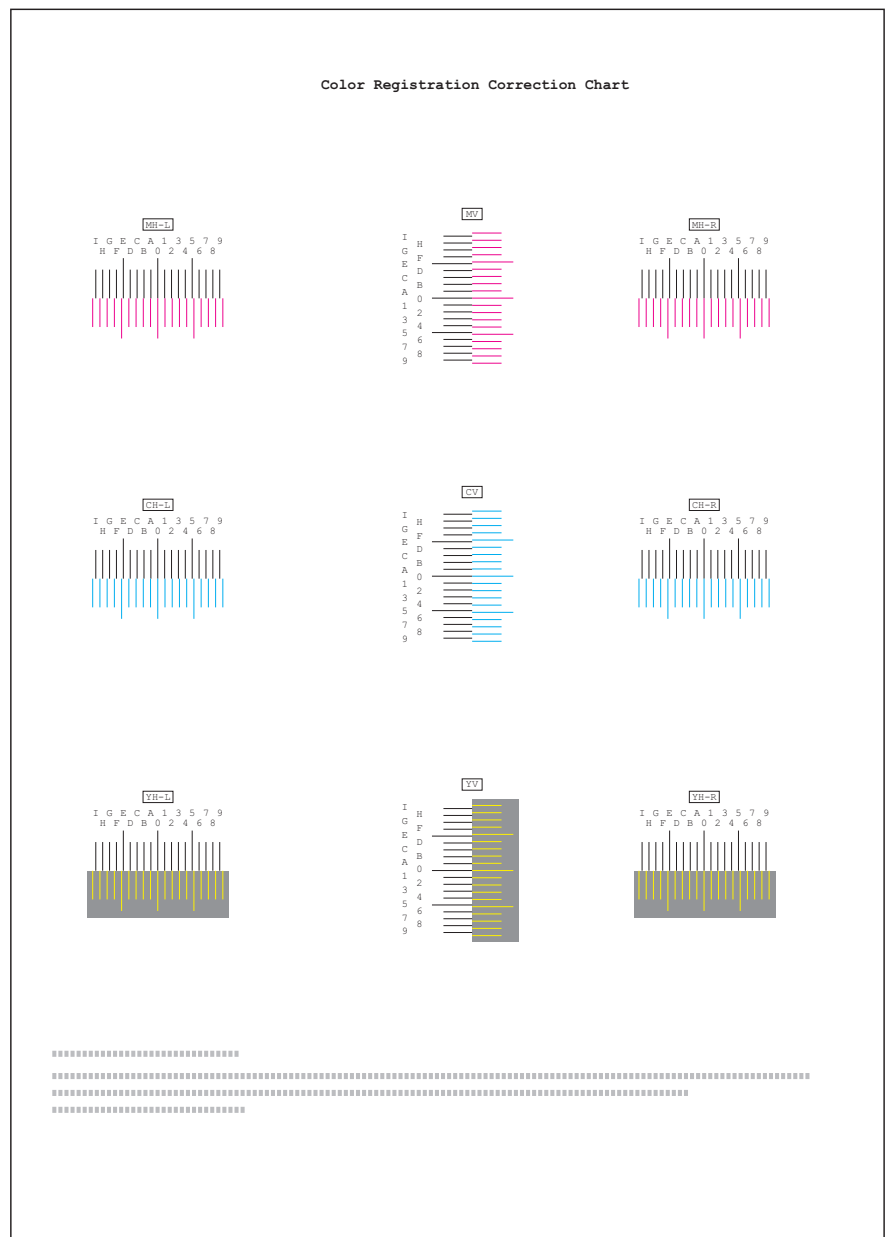
### Imprimer mire d'enregistrement (Impression de la mire de correction de l'enregistrement couleur)

Vous pouvez utiliser cette option pour imprimer une mire de correction de l'enregistrement couleur en corrigeant l'enregistrement couleur.

- 1** Appuyez sur  $\triangleright$  lorsque `Ajuster/Maintenance >` est affiché.
- 2** Appuyez sur  $\triangle$  ou  $\nabla$  jusqu'à ce que `>Enregistrement normal >` apparaisse.
- 3** Appuyez sur  $\triangleright$ .
- 4** Appuyez sur  $\triangle$  ou  $\nabla$  jusqu'à ce que `>>Imprimer mire d'enregistrement` apparaisse.
- 5** Appuyez sur **[OK]**. Un point d'interrogation (?) apparaît.
- 6** Appuyez sur **[OK]**. `En traitement` apparaît et une mire de correction de l'enregistrement couleur est imprimée. La mire de correction de l'enregistrement couleur comprend des mires d'enregistrement à gauche (G), à la verticale (V) et à droite (D) pour chaque couleur (magenta, cyan et jaune).

>>Imprimer mire  
d'enregistrement?

### Exemple de mire de correction d'enregistrement couleur



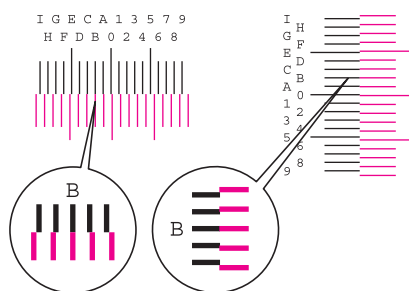
**7** L'état Prêt s'affiche sur l'écran à la fin de l'impression.

#### Régler magenta

Corrige l'enregistrement pour le magenta (rouge).

- 1** Appuyez sur  $\triangleright$  lorsque `Ajuster/Maintenance >` est affiché.
- 2** Appuyez sur  $\triangle$  ou  $\nabla$  jusqu'à ce que `>Enregistrement normal >` apparaisse.
- 3** Appuyez sur  $\triangleright$ .
- 4** Appuyez sur  $\triangle$  ou  $\nabla$  jusqu'à ce que `>>Régler magenta` apparaisse.
- 5** Appuyez sur **[OK]**. 0 sera affiché pour chaque valeur et le curseur ( ) clignotera sous la valeur de gauche (G).

```
>>Régler magenta
L=0 V=0 R=0
```



```
>>Régler magenta
L=B V=0 R=0
```

**6** Regardez la mire de gauche (G) dans la portion magenta de la mire de correction de l'enregistrement couleur. Trouvez les deux lignes qui se superposent le plus sur une seule ligne et notez la valeur indiquée à cet endroit. Dans l'exemple de gauche, la valeur serait B.

**7** Appuyez sur  $\triangle$  ou  $\nabla$  jusqu'à ce que la valeur apparaisse.

**8** Utilisez les touches  $\triangleleft$  et  $\triangleright$  pour déplacer le curseur vers la droite et la gauche. Effectuez la même opération que pour la valeur de gauche (G) afin de déterminer les valeurs de verticale (V) et de droite (D) pour le magenta dans la mire de correction de l'enregistrement couleur et sélectionnez également ces valeurs sur le panneau de commande.

**9** Appuyez sur **[OK]**. OK? et chacune des valeurs saisies s'affichent. Si les valeurs affichées sont correctes, appuyez sur **[OK]**.

Passez à présent aux réglages pour le cyan et le jaune.

### Régler cyan (Correction cyan) et Régler jaune (Correction jaune)

Ces options corrigent l'enregistrement pour le cyan (bleu) et le jaune.

**10** Après avoir terminé les réglages pour le magenta à l'étape 9 ci-dessus, appuyez sur  $\nabla$ . >>Régler cyan s'affiche et, lorsque le réglage est terminé pour cette couleur, >>Régler jaune s'affiche. Effectuez la même opération que pour la mire du magenta afin de déterminer les valeurs pour le cyan et le jaune dans la mire de correction de l'enregistrement couleur et effectuez ces réglages de la même manière.

**11** Lorsque vous avez terminé les réglages pour les 3 couleurs, appuyez sur **[MENU]**. L'état Prêt s'affiche sur l'écran.

La correction standard de l'enregistrement couleur est terminée.



**Remarque** Pour la vérifier, vous pouvez imprimer à nouveau la mire de correction de l'enregistrement couleur. Si la section où les lignes coïncident le plus pour former une seule ligne droite n'est pas à 0, effectuez à nouveau le réglage à partir de l'étape 4 ci-dessus.

**IMPORTANT** Si le problème d'impression couleur décalée persiste encore après avoir corrigé l'enregistrement couleur, appelez votre technicien.

### Détails de l'enregistrement (Enregistrement couleur [détaillé])

Cette procédure vous permet de réaliser des ajustements horizontaux et verticaux fins des corrections de l'enregistrement couleur.

Les options disponibles dans Détails de l'enregistrement (enregistrement couleur (détaillé)) sont les suivantes :

- Imprimer mire d'enregistrement (Impression de la mire de correction de l'enregistrement couleur)

- M 12345 3 (Régler magenta)
- C 12345 3 (Régler cyan)
- Y 12345 3 (Régler jaune)

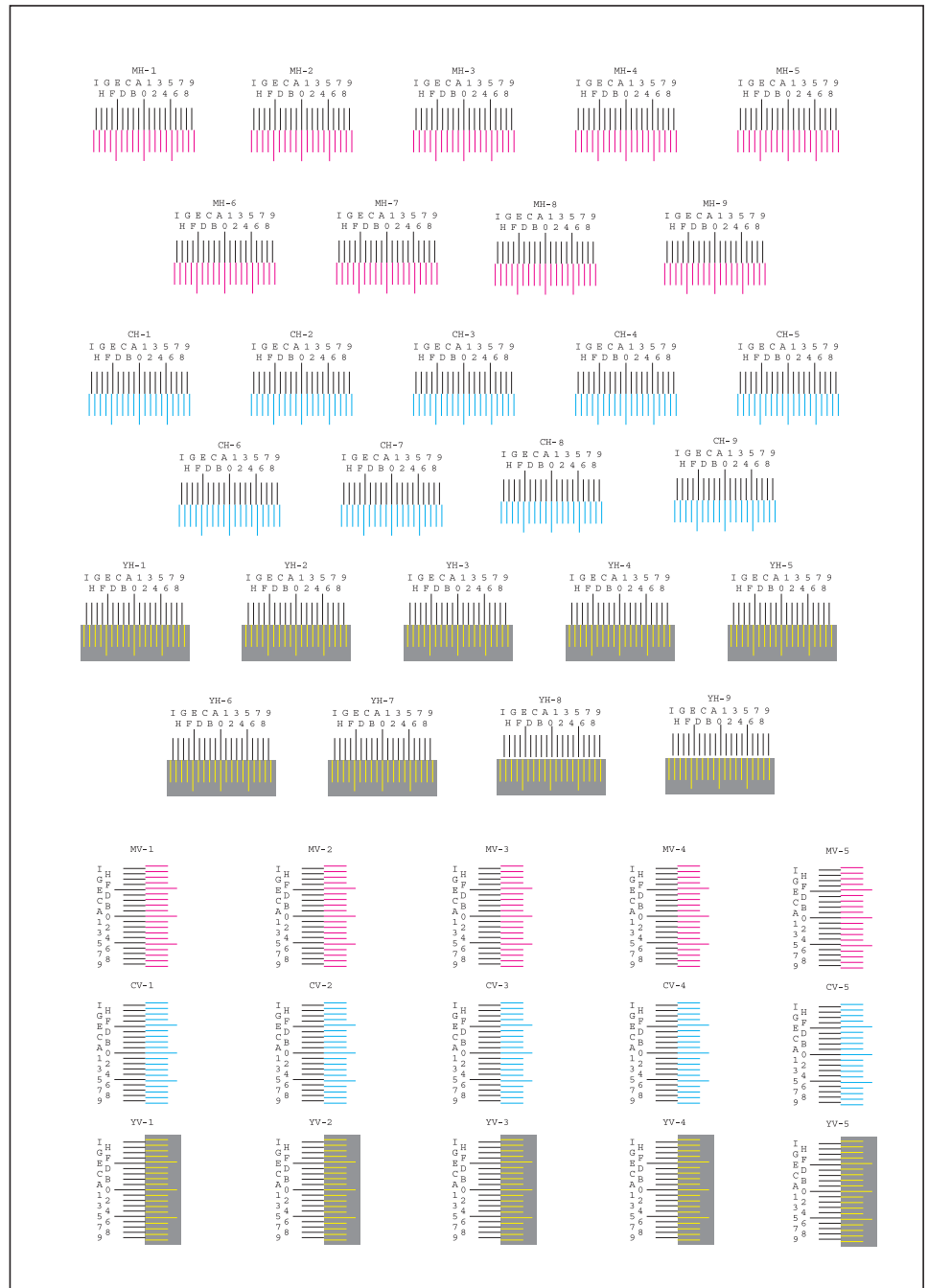
### Imprimer mire d'enregistrement (Impression de la mire de correction de l'enregistrement couleur)

Vous pouvez utiliser cette option pour imprimer une mire de correction de l'enregistrement couleur en corrigeant l'enregistrement couleur.

- 1** Appuyez sur  $\triangleright$  lorsque `Ajuster/Maintenance >` est affiché.
- 2** Appuyez sur  $\triangle$  ou  $\nabla$  jusqu'à ce que `>Détails de l'enregistrement >` apparaisse.
- 3** Appuyez sur  $\triangleright$ .
- 4** Appuyez sur  $\triangle$  ou  $\nabla$  jusqu'à ce que `>>Imprimer mire d'enregistrement` apparaisse.
- 5** Appuyez sur **[OK]**. Un point d'interrogation clignotant (?) apparaît.

>>Imprimer mire  
d'enregistrement?

- 6** Appuyez sur **[OK]**. En traitement apparaît et une mire de correction de l'enregistrement couleur est imprimée. La mire de correction de l'enregistrement couleur comprend des mires d'enregistrement à l'horizontale (H) et à la verticale (V) pour chaque couleur (magenta, cyan et jaune).



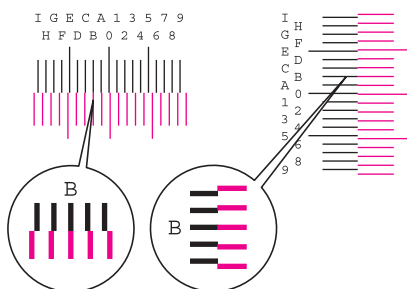
- 7** L'état Prêt s'affiche sur l'écran à la fin de l'impression.

**M 12345 3 (Régler magenta)**

Effectue des corrections détaillées de l'enregistrement pour le magenta (rouge).

- 1** Appuyez sur **▷** lorsque **Ajuster/Maintenance >** est affiché.
- 2** Appuyez sur **△** ou **▽** jusqu'à ce que **>Détails de l'enregistrement >** apparaisse.

```
>>M 12345 3
MH=00000 MV=0
```



```
>>M 12345 3
MH=B0000 MV=0
```

```
>>M 1 2 3 4 5 3
MH = 0 0 0 0 0 MV = 0
```

MH-1  
MH-2  
MH-3  
MH-4  
MH-5

MV-3

- 3 Appuyez sur ▷.
- 4 Appuyez sur △ ou ▽ jusqu'à ce que >>M 12345 3 apparaisse.
- 5 Appuyez sur **[OK]**. 00000 ou 0 sera affiché pour chaque valeur et le curseur ( ) clignotera sous la valeur H.

- 6 Dans la mire de correction de l'enregistrement couleur imprimée à la section Imprimer mire d'enregistrement ci-dessus, notez les valeurs des sections dans les mires H et V du magenta où les lignes coïncident le plus pour former une seule ligne droite. Dans l'exemple de gauche, la valeur serait B.

- 7 Appuyez sur △ ou ▽ jusqu'à ce que la valeur apparaisse.

- 8 Utilisez les touches ◀ et ▶ pour déplacer le curseur vers la droite et la gauche. Effectuez la même opération que pour la valeur H afin de déterminer les valeurs V dans la mire de correction de l'enregistrement couleur et sélectionnez également ces valeurs sur le panneau de commande.

- 9 Appuyez sur **[OK]**. OK? et chacune des valeurs saisies s'affichent. Si les valeurs affichées sont correctes, appuyez sur **[OK]**. Les réglages pour le magenta sont terminés.

Passez à présent aux réglages pour le cyan et le jaune.

### C 12345 3 (Régler cyan) et Y 12345 3 (Régler jaune)

Ces options effectuent des corrections détaillées de l'enregistrement pour le cyan (bleu) et le jaune.

- 10 Après avoir terminé les réglages pour le magenta à l'étape 9 ci-dessus, appuyez sur la touche ▽. >>C 12345 3 et >>Y 12345 3 s'affichent. Comme pour le magenta, notez les valeurs pour le cyan et le jaune dans la mire de correction de l'enregistrement couleur.

- 11 Lorsque vous avez terminé les réglages pour les trois couleurs, appuyez sur **[MENU]**. L'état Prêt s'affiche sur l'écran.

La correction détaillée de l'enregistrement couleur est terminée.



**Remarque** Pour la vérifier, vous pouvez imprimer à nouveau la mire de correction de l'enregistrement couleur. Si la section où les lignes coïncident le plus pour former une seule ligne droite n'est pas à 0, effectuez à nouveau le réglage à partir de l'étape 4 ci-dessus.

**IMPORTANT** Si le problème d'impression couleur décalée persiste encore après avoir corrigé l'enregistrement couleur, appelez votre technicien.



## Redémarrer imprimante

La procédure décrite ci-après permet de réinitialiser les réglages temporaires de l'imprimante, notamment de rétablir les valeurs par défaut relatives à l'orientation des pages ou à la police en cours, etc. définies par le biais de commandes. Les polices et les macros téléchargées sont supprimées de la mémoire de l'imprimante.

- 1 Appuyez sur  $\triangleright$  lorsque `Ajuster/Maintenance >` est affiché.
- 2 Appuyez sur  $\triangle$  ou  $\nabla$  jusqu'à ce que `>Redémarrer imprimante` apparaisse.
- 3 Appuyez sur **[OK]**. Un point d'interrogation (?) apparaît.

```
>Redémarrer
imprimante ?
```

- 4 Appuyez de nouveau sur **[OK]**. L'état `Self test` apparaît pendant la réinitialisation de l'imprimante. Il est suivi de `Attendre SVP`, puis de `Prêt`.

## Service (pour la maintenance)

Les options disponibles dans Service sont les suivantes :

- Impression page configuration (Impression de la page de configuration de maintenance)
- Impression Config réseau (Impression de la page de configuration réseau)
- Impression page test
- Maintenance (Paramètres de confirmation du remplacement d'une nouveau kit d'entretien)
- DEV-CLN (Paramètre du mode développeur/rafraîchissement)
- LSU (Paramètre du mode de nettoyage du LSU)
- Tambour (Paramètre du mode tambour/rafraîchissement)

**IMPORTANT** `Service` est principalement un menu utilisé par le personnel de service pour le travail d'entretien. Les clients n'ont pas besoin d'utiliser ce menu.

- 1 Appuyez sur  $\triangleright$  lorsque `Ajuster/Maintenance >` est affiché.
- 2 Appuyez sur  $\triangle$  ou  $\nabla$  jusqu'à ce que `>Service >` apparaisse.

```
>Service >
```

## Impression page configuration (Impression de la page de configuration de maintenance)

La page de configuration de maintenance contient des informations de paramétrage de l'imprimante plus détaillées que la page de configuration standard. Elle est donc davantage destinée à des opérations de maintenance. Elle peut néanmoins comporter un grand nombre d'informations qui peuvent vous être utiles.

- 1 Appuyez sur  $\triangleright$  lorsque `>Service >` est affiché.
- 2 Appuyez sur  $\triangle$  ou  $\nabla$  jusqu'à ce que `>>Impression Page configuration` apparaisse.

```
>>Impression
Page configuration ?
```

- 3** Appuyez sur **[OK]**. Un point d'interrogation (?) apparaît.
- 4** Appuyez à nouveau sur **[OK]**. `En traitement` apparaît et une page de configuration de la maintenance est imprimée.
- 5** L'état `Prêt` s'affiche sur l'écran à la fin de l'impression.

### Impression Config réseau (Impression de la page de configuration réseau)

La page de configuration réseau contient des informations détaillées sur les paramètres du réseau. Elle est principalement utilisée pour l'entretien par le personnel de service, mais elle contient des informations qui peuvent vous être utiles.

- 1** Appuyez sur `▷` lorsque `>Service >` est affiché.
- 2** Appuyez sur `△` ou `▽` jusqu'à ce que `>>Impression Config réseau` apparaisse.
- 3** Appuyez sur **[OK]**. Un point d'interrogation clignotant (?) apparaît.

```
>>Impression
Config réseau ?
```

- 4** Appuyez à nouveau sur **[OK]**. `En traitement` apparaît et une page de configuration du réseau est imprimée.
- 5** L'état `Prêt` s'affiche sur l'écran à la fin de l'impression.

### Impression page test

La page d'essai est imprimée pour vérifier l'efficacité des ajustements de l'imprimante. Elle est principalement utilisée pour l'entretien par le personnel de service, mais elle contient des informations qui peuvent vous être utiles.

- 1** Appuyez sur `▷` lorsque `>Service >` est affiché.
- 2** Appuyez sur `△` ou `▽` jusqu'à ce que `>>Impression page test` apparaisse.
- 3** Appuyez sur **[OK]**. Un point d'interrogation clignotant (?) apparaît.

```
>>Impression
page test ?
```

- 4** Appuyez à nouveau sur **[OK]**. `En traitement` apparaît et une page de test est imprimée.
- 5** L'état `Prêt` s'affiche sur l'écran à la fin de l'impression.

### Maintenance (Paramètres de confirmation du remplacement d'une nouveau kit d'entretien)

Ce paramètre spécifie le réglage pour la confirmation du remplacement avec le nouveau kit d'entretien (rétablissement du nombre total d'images imprimées avec le kit d'entretien). Cette option est principalement utilisée pour l'entretien par le personnel de service. (Modèle 26 ppm uniquement)



**Remarque** Le menu `Maintenance` est affiché uniquement lorsque `Remplacer MK` apparaît.

```
>>Maintenance ?
```

- 1** Appuyez sur  $\triangleright$  lorsque `>Service >` est affiché.
- 2** Appuyez sur  $\triangle$  ou  $\nabla$  jusqu'à ce que `>>Maintenance` apparaisse.
- 3** Appuyez sur **[OK]**. Un point d'interrogation clignotant (?) apparaît.
- 4** Appuyez à nouveau sur **[OK]**. La confirmation du remplacement avec le nouveau kit d'entretien est définie.
- 5** Lorsque le remplacement se termine, l'écran affiche à nouveau `Prêt`.

#### DEV-CLN (Paramètre du mode développeur/rafraîchissement)

Cette option définit le mode de rafraîchissement pour le développeur. Lorsque la qualité d'impression diminue, le rafraîchissement du développeur peut rétablir la qualité d'impression. Cette option est principalement utilisée pour l'entretien par le personnel de service.

```
>>DEV-CLN ?
```

- 1** Appuyez sur  $\triangleright$  lorsque `>Service >` est affiché.
- 2** Appuyez sur  $\triangle$  ou  $\nabla$  jusqu'à ce que `>>DEV-CLN` apparaisse.
- 3** Appuyez sur **[OK]**. Un point d'interrogation clignotant (?) apparaît.
- 4** Appuyez à nouveau sur **[OK]**. Le rafraîchissement du développeur commence et `Attendre SVP s'affiche`.
- 5** Lorsque le rafraîchissement se termine, l'écran affiche à nouveau `Prêt`.

#### LSU (Paramètre du mode de nettoyage du LSU)

Cette option définit le mode de nettoyage du LSU. Lorsque la qualité d'impression diminue, le nettoyage du LSU peut rétablir la qualité d'impression. Cette option est principalement utilisée pour l'entretien par le personnel de service.

```
>>LSU ?
```

- 1** Appuyez sur  $\triangleright$  lorsque `>Service >` est affiché.
- 2** Appuyez sur  $\triangle$  ou  $\nabla$  jusqu'à ce que `>>LSU` apparaisse.
- 3** Appuyez sur **[OK]**. Un point d'interrogation clignotant (?) apparaît.
- 4** Appuyez de nouveau sur **[OK]**. Le mode de nettoyage du LSU commence et `Attendre SVP (Nettoyage) s'affiche`.
- 5** Lorsque le nettoyage se termine, l'écran affiche à nouveau `Prêt`.

#### Tambour (Paramètre du mode tambour/rafraîchissement)

Cette option définit le mode de rafraîchissement pour le tambour. Lorsque la qualité d'impression diminue, le rafraîchissement du tambour peut rétablir la qualité d'impression. Cette option est principalement utilisée pour l'entretien par le personnel de service.

- 1** Appuyez sur  $\triangleright$  lorsque `>Service >` est affiché.
- 2** Appuyez sur  $\triangle$  ou  $\nabla$  jusqu'à ce que `>>Tambour` apparaisse.

>>Tambour ?

- 3** Appuyez sur **[OK]**. Un point d'interrogation clignotant (?) apparaît.
- 4** Appuyez de nouveau sur **[OK]**. Le rafraîchissement du tambour commence et *Attendre SVP* s'affiche.
- 5** Lorsque le rafraîchissement se termine, l'écran affiche à nouveau *Prêt*.

### Altitude Adj. (paramètre de réglage de l'altitude)

Permet de définir le mode de réglage de l'altitude. Si vous utilisez la machine à une altitude de 1500 m ou plus et que la qualité d'impression se détériore, le paramètre du mode de réglage de l'altitude peut être utilisé pour rétablir la qualité d'impression.

>>Altitude Adj.  
? Normal

- 1** Appuyez sur  $\triangleright$  lorsque *>Service >* est affiché.
- 2** Appuyez sur  $\triangle$  ou  $\nabla$  jusqu'à ce que *>>Altitude Adj.* apparaisse.
- 3** Appuyez sur **[OK]**. Un point d'interrogation clignotant (?) apparaît.
- 4** Appuyez sur  $\triangle$  ou  $\nabla$  pour sélectionner *Normal, High 1* ou *High 2*.
- 5** Appuyez sur **[OK]**.
- 6** Appuyez sur **[MENU]**. L'état *Prêt* s'affiche sur l'écran.

### MC (Paramètre de sortie du chargeur principal)

Permet de définir la sortie du chargeur principal. Lorsque la qualité d'impression est détériorée, la sortie du chargeur principal peut être changée pour rétablir la qualité d'impression.



**Remarque** Ce menu ne s'affiche que lorsque le paramètre *Altitude Adj. (paramètre de réglage de l'altitude)* à la page 4-97 est réglé sur *Normal*.

>>MC  
? 3

- 1** Appuyez sur  $\triangleright$  lorsque *>Service >* est affiché.
- 2** Appuyez sur  $\triangle$  ou  $\nabla$  jusqu'à ce que *>>MC* apparaisse.
- 3** Appuyez sur **[OK]**. Un point d'interrogation clignotant (?) apparaît.
- 4** Appuyez sur  $\triangle$  ou  $\nabla$  pour sélectionner 1 à 5 .
- 5** Appuyez sur **[OK]**.
- 6** Appuyez sur **[MENU]**. L'état *Prêt* s'affiche sur l'écran.

## Fonctions en option

Vous pouvez utiliser les applications optionnelles installées sur cette machine.

### Fonction opt.

Voir *Fonctions en option* à la page A-11.



# 5 Entretien

---

Ce chapitre aborde les rubriques suivantes :

<b>Informations générales</b>	<b>5-2</b>
<b>Remplacement de la cartouche de toner</b>	<b>5-2</b>
<b>Remplacement du bac de récupération de toner</b>	<b>5-6</b>
<b>Nettoyage de l'imprimante</b>	<b>5-8</b>

## Informations générales

Ce chapitre décrit les opérations d'entretien de base que vous pouvez effectuer sur l'imprimante. En fonction du message affiché sur l'écran, vous pouvez remplacer les éléments suivants :

- Kits de toner
- Bac de récupération de toner

Les éléments suivants doivent également être nettoyés régulièrement :

- Unité de transfert du papier



**Remarque** Récolte d'information sur les puces mémoire - La puce mémoire fixée à la cartouche de toner est conçue pour améliorer la commodité de l'utilisateur final, pour aider lors de l'opération de recyclage des cartouches de toner usagées et pour récolter des informations utiles à la planification et au développement de nouveaux produits. Les informations récoltées sont anonymes - elles ne peuvent être associées à aucun individu particulier et les données sont prévues pour une utilisation anonyme.

## Remplacement de la cartouche de toner

La cartouche de toner dans l'imprimante doit être remplacée dès que le message indique `Fin de toner` ou peu après. Si vous continuez à utiliser l'imprimante, l'alimentation en toner peut s'épuiser et l'imprimante cessera d'imprimer pour afficher le message `Remplacer toner` C, M, Y, K vous indiquant d'installer un nouveau kit de toner.

## Fréquence de remplacement de la cartouche de toner

La durée de vie des cartouches de toner dépend de la quantité de toner nécessaire pour réaliser les travaux d'impression. Selon ISO/IEC 19798 et avec EcoPrint éteint, la cartouche d'encre peut imprimer comme suit (papier A4/Letter supposé) :

### Modèle 21 ppm

Couleur du toner	Durée de vie de la cartouche de toner (pages imprimables)
Noir	3 500 images
Cyan	2800 images
Magenta	2800 images
Jaune	2800 images

### Modèle 26 ppm

Couleur du toner	Durée de vie de la cartouche de toner (pages imprimables)
Noir	7 000 images
Cyan	5 000 images
Magenta	5 000 images
Jaune	5 000 images



**Remarque** La cartouche de toner fournie avec la nouvelle imprimante doit remplir le système lors de la première utilisation. Par conséquent, seul 30-50% des premiers kits de toner peut être utilisé pour l'impression.

### Kits de toner

Pour de meilleurs résultats, nous conseillons d'utiliser uniquement des pièces et des fournitures originales. Tout dégât causé par l'application d'un toner différent du toner d'origine sera exclu de la garantie.

Les kits de toner sont fournis en 4 couleurs différentes : cyan, magenta, jaune et noir.

Un kit de toner neuf contient les éléments suivants pour chaque couleur :

- Cartouche de toner
- Sacs en plastique destinés à recueillir la cartouche de toner et le bac de récupération de toner usagés
- Bac de récupération de toner
- Guide d'installation



**Remarque** Conservez la cartouche de toner dans son carton d'emballage tant que vous n'êtes pas prêt à l'installer dans l'imprimante.

### Comprendre les messages demandant le remplacement des cartouches de toner

L'imprimante affiche des messages à deux stades d'utilisation du toner pour chaque couleur. Ces messages sont automatiquement affichés en alternance avec les autres messages de l'imprimante (comme *Prêt*) :

- Lorsque la quantité de toner devient faible (par exemple, dans la cartouche cyan), l'imprimante affiche le message *Fin de toner C*, qui constitue un premier avertissement. Il n'est pas forcément nécessaire de remplacer la cartouche à ce stade.
- Si vous ignorez le message ci-dessus et que vous continuez à imprimer, l'imprimante affiche le message *Remplacer toner juste* avant que la cartouche de toner ne soit complètement vide. Vous devez alors remplacer la cartouche immédiatement. Nettoyez les fils du chargeur séparément, etc. Une fois le remplacement de la cartouche de toner terminé, ce message n'est pas automatiquement remplacé par le message *Prêt*. Pour redémarrer l'impression, appuyez sur **[GO]** afin de ramener l'imprimante à l'état *Prêt*.

Dans les deux cas, remplacez la cartouche de toner en vous reportant à la section *Remplacement de la cartouche de toner à la page 5-2*.



## Remplacement de la cartouche de toner

Cette section décrit la procédure de remplacement des cartouches de toner. Lorsque vous remplacez la cartouche de toner de n'importe quelle couleur, remplacez toujours le bac de récupération de toner en même temps. En effet, lorsque celui-ci est plein, le toner usagé risque de déborder et d'endommager l'imprimante.



**ATTENTION** Ne tentez pas d'incinérer la cartouche de toner. Des étincelles dangereuses peuvent provoquer des brûlures.

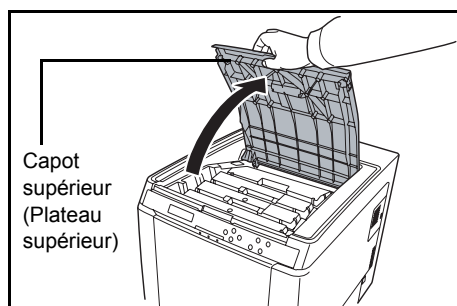
**IMPORTANT** Lors du remplacement de la cartouche de toner, éloignez temporairement les supports de stockage et les fournitures informatiques (disquettes, par exemple) de la cartouche de toner. Vous éviterez ainsi de les endommager avec le magnétisme du toner.

**IMPORTANT** Nous recommandons d'utiliser les fournitures de notre marque. Nous ne sommes responsables des dommages causés par l'utilisation de fournitures de tiers dans cette machine.

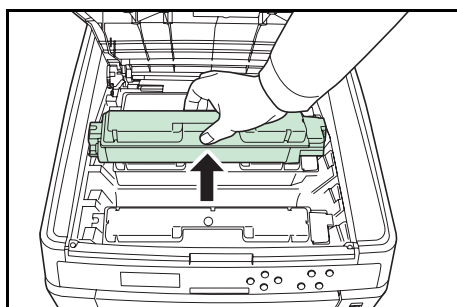


**Remarque** Il n'est pas nécessaire de mettre l'imprimante hors tension pour procéder au remplacement. Si vous la mettez hors tension, toutes les données en cours de traitement dans l'imprimante seront supprimées.

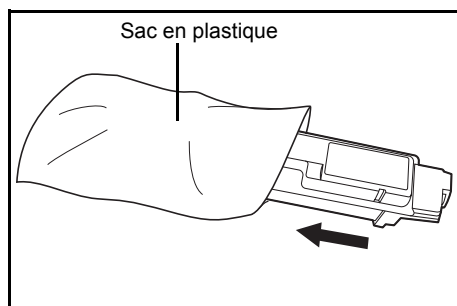
Pour remplacer la cartouche de toner, vérifiez d'abord la couleur de la cartouche de toner qui doit être remplacée. Dans cet exemple, on suppose que vous remplacez la cartouche de toner cyan.



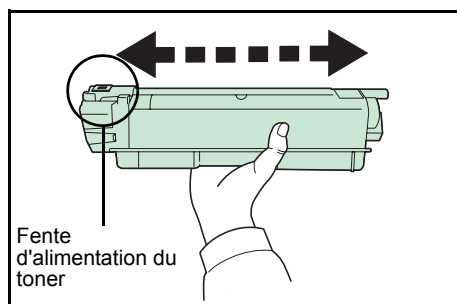
- 1 Ouvrez le capot supérieur (plateau supérieur).



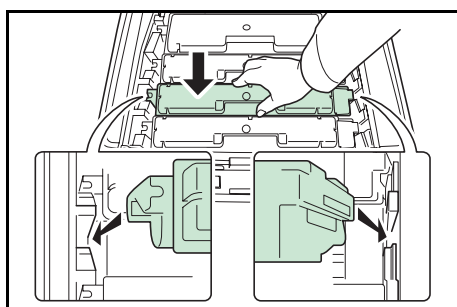
- 2 Retirez soigneusement la cartouche de toner usagée de l'imprimante.



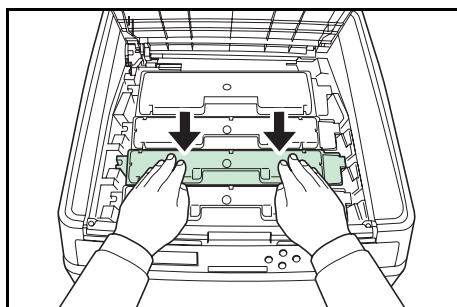
- 3** Placez la cartouche de toner usagée dans le sac en plastique (fourni dans le kit de toner) et mettez celui-ci au rebut conformément aux réglementations locales en vigueur.



- 4** Sortez la nouvelle cartouche du kit de toner.
- 5** Agitez-la au moins 5 ou 6 fois afin de répartir le toner de manière uniforme à l'intérieur de la cartouche, comme indiqué sur l'illustration. N'appuyez pas trop fort au centre de la cartouche de toner et ne touchez pas la fente d'alimentation du toner.



- 6** Tenez la nouvelle cartouche de toner avec la fente d'alimentation du toner vers le bas et alignez-la avec les fentes gauche et droite et insérez-la horizontalement dans l'imprimante.



- 7** Poussez sur le dessus de la cartouche de toner pour l'installer correctement.
- Utilisez la même procédure pour remplacer les autres cartouches de toner couleur.

- 8** Fermez le capot supérieur (plateau supérieur).



**Remarque** Si le capot supérieur (plateau supérieur) ne ferme pas, vérifiez que la nouvelle cartouche de toner est installée correctement (voir étape 7).

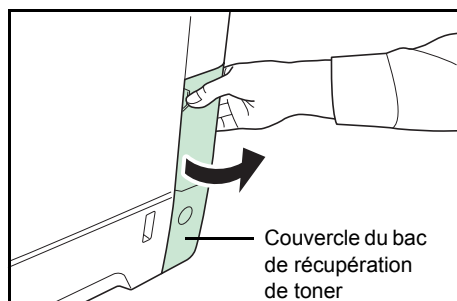
Après utilisation, mettez toujours au rebut la cartouche de toner et le bac de récupération de toner conformément aux réglementations nationales et locales.

Passez à la section suivante.

## Remplacement du bac de récupération de toner

Remplacez le bac de récupération de toner lorsque le message *Vérifier le bac de récupération de toner* s'affiche. Le kit de toner contient un bac de récupération de toner neuf. Le bac de récupération de toner doit être remplacé avant de pouvoir utiliser l'imprimante.

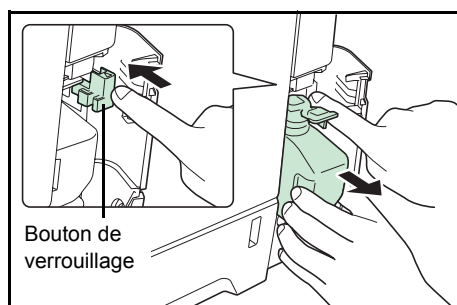
- 1 Ouvrez le couvercle du bac de récupération de toner.



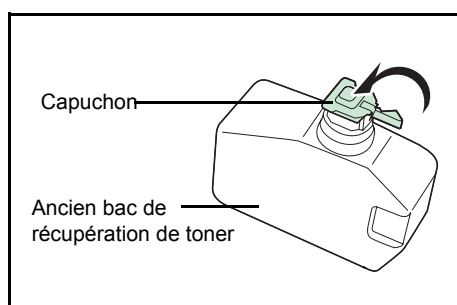
- 2 Appuyez sur le bouton de verrouillage et retirez soigneusement le bac de récupération du toner.



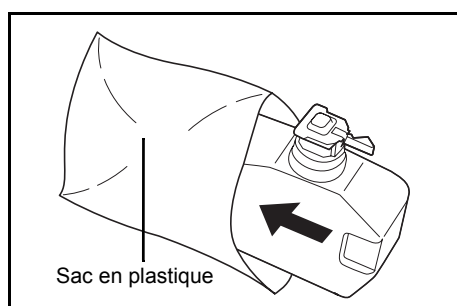
**Remarque** Afin de ne pas renverser de toner à l'intérieur de l'imprimante, retirez le bac le plus doucement possible. Veillez à ne pas diriger l'ouverture du bac vers le bas.



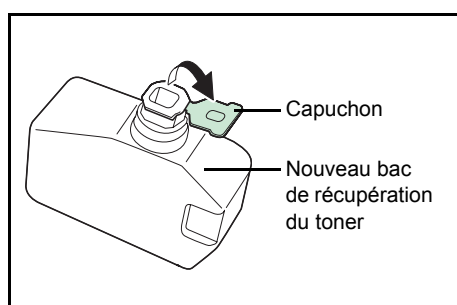
- 3 Fermez le capuchon du bac de récupération de toner après avoir retiré le bac de l'imprimante.

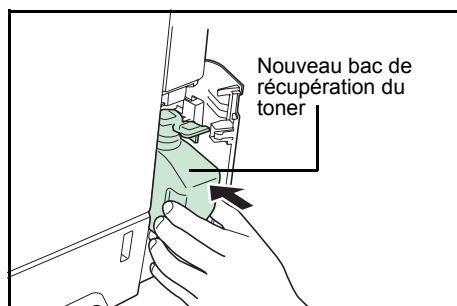


- 4 Afin de ne pas renverser le toner, placez le bac de récupération de toner usagé dans le sac en plastique (fourni dans le kit de toner) et mettez celui-ci au rebut conformément aux réglementations locales en vigueur.



- 5 Ouvrez le capuchon du nouveau bac de récupération de toner.





**6** Insérez le nouveau bac de récupération de toner, comme indiqué sur l'illustration. Une fois positionné correctement, il s'enclenche.

**7** Assurez-vous que le bac de récupération de toner est correctement inséré et refermez le couvercle du bac de récupération de toner.

Après avoir remplacé la cartouche de toner et le bac de récupération de toner, nettoyez l'unité de transfert du papier. Pour plus d'informations, reportez-vous à la section *Nettoyage de l'imprimante à la page 5-8*.

## Nettoyage de l'imprimante

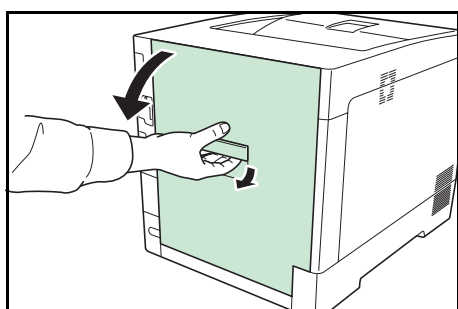
L'unité de transfert du papier doit être nettoyée à chaque remplacement de la cartouche de toner et du bac de récupération de toner.

Pour conserver une qualité d'impression optimale, il est également recommandé de nettoyer l'intérieur de l'imprimante une fois par mois ainsi que lors du remplacement de la cartouche de toner.

Il doit aussi être nettoyé si des bandes ou des lignes apparaissent sur les copies imprimées ou si les impressions sont pâles ou floues.

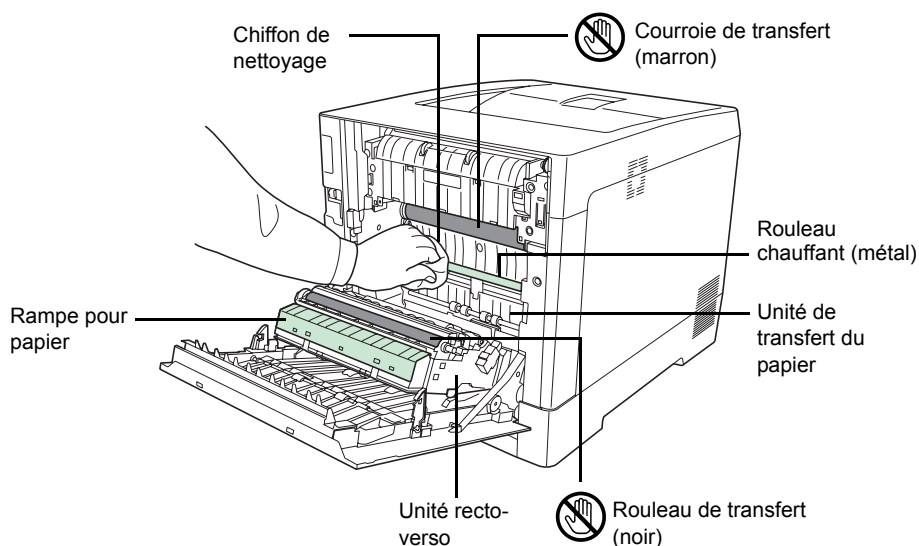
### Nettoyage de l'unité de transfert du papier

Les problèmes d'impression comme la salissure au dos des pages imprimés peuvent se produire si l'unité de transfert du papier devient sale. Pour nettoyer l'unité de transfert du papier, vous devez utiliser le chiffon sec.



- 1 Soulevez le levier du capot arrière et ouvrez le capot arrière.

- 2 Essuyez la poussière de papier sur le rouleau chauffant et la rampe de rampe à l'aide du chiffon de nettoyage.



**Remarque** Faites attention à ne pas toucher le rouleau de transfert noir et la courroie de transfert marron pendant le nettoyage, car cela peut nuire à la qualité d'impression.

- 3 Fermez le capot arrière.

## 6 Dépannage

---

Ce chapitre aborde les rubriques suivantes :

<b>Recommandations générales</b>	<b>6-2</b>
<b>Problèmes de qualité d'impression</b>	<b>6-3</b>
<b>Messages d'erreur</b>	<b>6-7</b>
<b>Élimination des bourrages papier</b>	<b>6-13</b>

Si vous ne parvenez pas à résoudre un incident, faites appel à un technicien de maintenance.

## Recommandations générales

Le tableau ci-dessous fournit des solutions de base aux incidents pouvant se produire avec l'imprimante. Il est recommandé de le consulter pour résoudre les problèmes avant de faire appel à un technicien.

Problème	Éléments à vérifier	Action corrective
La qualité d'impression est mauvaise.	Se reporter à <i>Problèmes de qualité d'impression</i> à la page 6-3.	
Bourrage papier.	Se reporter à <i>Élimination des bourrages papier</i> à la page 6-13.	
Aucun voyant ne s'allume sur le panneau de commande et les ventilateurs ne font aucun bruit alors que l'imprimante est sous tension.	Vérifiez le branchement du cordon d'alimentation.	Mettez l'imprimante hors tension, débranchez le cordon d'alimentation et rebranchez-le, puis essayez de remettre l'imprimante sous tension.
		Appuyez sur l'interrupteur d'alimentation.
L'imprimante imprime une page d'état, mais elle n'imprime pas les travaux lancés à partir de l'ordinateur.	Vérifiez le câble de l'imprimante et le câble d'interface.	Vérifiez si les deux extrémités du câble de l'imprimante sont branchées. Essayez de remplacer le câble de l'imprimante ou le câble d'interface.
	Vérifiez les fichiers programme et les applications logicielles.	Essayez d'imprimer un autre fichier ou d'utiliser une autre commande d'impression. Si le problème se produit uniquement avec un fichier ou une application spécifique, vérifiez les paramètres d'imprimante pour cette application.
L'imprimante émet de la vapeur dans la zone autour du plateau supérieur.	Vérifiez si la température de la pièce est basse ou si du papier humide a été utilisé.	<p>Selon l'environnement d'impression et les conditions du papier, la chaleur générée pendant l'impression peut entraîner l'évaporation de l'humidité du papier et la vapeur émise peut sembler de la fumée. Cela n'est pas un problème et vous pouvez continuer à imprimer.</p> <p>Si la vapeur vous préoccupe, augmentez la température de la pièce ou remplacez le papier par un papier neuf et sec.</p>

## Conseils

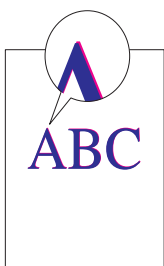
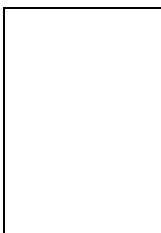
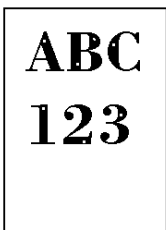
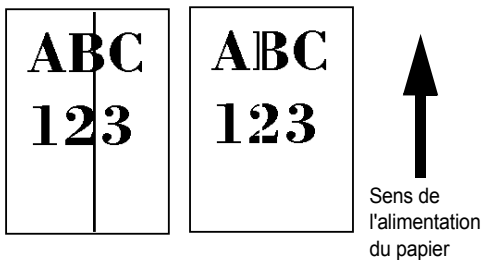
Les problèmes d'impression peuvent être résolus facilement en suivant les conseils ci-dessous. Si les recommandations ci-dessus ne vous ont pas permis de résoudre le problème rencontré, essayez les opérations suivantes :

- Mettez l'imprimante hors tension et attendez quelques secondes. Remettez ensuite l'imprimante sous tension.
- Redémarrez l'ordinateur qui envoie les travaux d'impression vers l'imprimante.
- Assurez-vous que les procédures d'impression sont suivies au niveau du logiciel de l'application. Consultez la documentation fournie avec le logiciel de l'application.

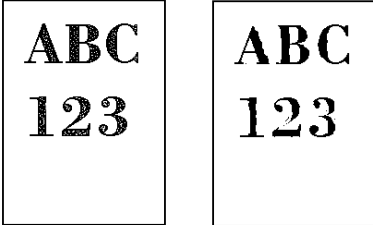
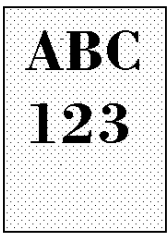
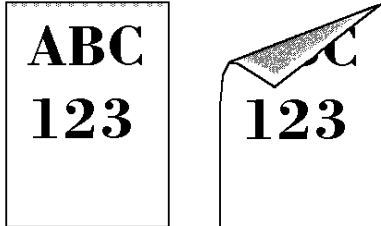
## Problèmes de qualité d'impression

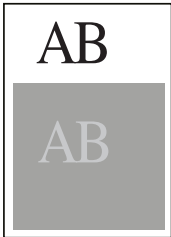
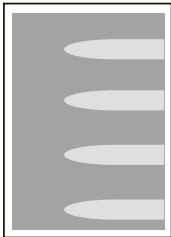
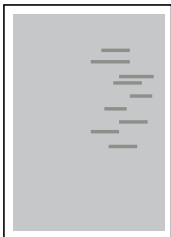
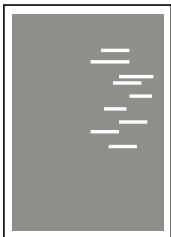
Les tableaux et les illustrations figurant dans les sections suivantes décrivent les problèmes de qualité d'impression et les actions correctives que vous pouvez mettre en œuvre pour les résoudre. Certaines solutions peuvent nécessiter le nettoyage ou le remplacement d'éléments de l'imprimante.

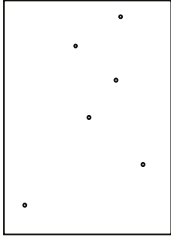
Si l'action corrective suggérée ne résout pas le problème, contactez un technicien de maintenance.

Résultat d'impression	Action corrective
<p><b>Impression aux couleurs décalées</b></p> 	<p>Effectuez un réglage de la couleur à l'aide du panneau de commande de l'imprimante.</p> <p>Pour plus d'informations, reportez-vous à la section <i>Enregistrement normal (Enregistrement couleur [standard])</i> à la page 4-87 or <i>Détails de l'enregistrement (Enregistrement couleur [détaillé])</i> à la page 4-90.</p>
<p><b>Impression complètement vierge</b></p> 	<p>Vérifiez les cartouches de toner.</p> <p>Ouvrez le capot supérieur (plateau supérieur) de l'imprimante et vérifiez si les cartouches de toner sont correctement installées dans l'imprimante.</p> <p>Pour plus d'informations sur l'installation des cartouches de toner, reportez-vous à la section <i>Remplacement de la cartouche de toner</i> à la page 5-2.</p> <hr/> <p>Vérifiez si le logiciel de l'application est utilisé correctement.</p>
<p><b>Vides ou points</b></p> 	<p>Nettoyez le LSU.</p> <p>Pour plus d'informations, reportez-vous à la section <i>LSU (Paramètre du mode de nettoyage du LSU)</i> à la page 4-96.</p>
<p><b>Lignes verticales noires ou blanches</b></p> 	<p>Vérifiez le niveau de toner sur le panneau de commande.</p> <p>Si le message <b>Fin de toner C, M, Y, K</b> est affiché avec la description de la couleur, installez un nouveau kit de toner pour la couleur.</p> <p>Pour remplacer la cartouche de toner, reportez-vous à la section <i>Remplacement de la cartouche de toner</i> à la page 5-2.</p> <hr/> <p>Nettoyez le LSU.</p> <p>Pour plus d'informations, reportez-vous à la section <i>LSU (Paramètre du mode de nettoyage du LSU)</i> à la page 4-96.</p> <hr/> <p>Rafraîchissez le tambour.</p> <p>Pour plus d'informations, reportez-vous à la section <i>Tambour (Paramètre du mode tambour/rafraîchissement)</i> à la page 4-96.</p>



Résultat d'impression	Action corrective
<p><b>Impression pâle ou floue</b></p> 	<p>Nettoyez le LSU. Pour plus d'informations, reportez-vous à la section <i>LSU (Paramètre du mode de nettoyage du LSU)</i> à la page 4-96.</p> <p>Assurez-vous que le réglage du type de papier correspond au papier utilisé. Pour plus d'informations, reportez-vous à la section <i>Paramètres papier</i> à la page 4-34.</p> <p>Effectuez un calibrage couleur en mettant l'imprimante hors tension, puis sous tension ou en utilisant le panneau de commande de l'imprimante. Pour plus d'informations, reportez-vous à la section <i>Calibrage couleurs</i> à la page 4-87.</p> <p>Essayez de régler les paramètres de contrôle de la couleur à l'aide du pilote de l'imprimante.</p> <p>Vérifiez le panneau de commande. Si le message <code>Fin de toner C, M, Y, K</code> est affiché avec la description de la couleur, installez un nouveau kit de toner pour la couleur. Pour remplacer le toner, reportez-vous à la section <i>Remplacement de la cartouche de toner</i> à la page 5-2.</p> <p>Rafraîchissez le tambour. Pour plus d'informations, reportez-vous à la section <i>Tambour (Paramètre du mode tambour/rafraîchissement)</i> à la page 4-96.</p> <p>Exécutez [MC] et diminuez la valeur d'ajustement. Diminuez la valeur d'ajustement de 1 niveau à la fois à partir de la valeur actuelle. S'il n'y a aucune amélioration après la diminution de la valeur de 1 niveau, diminuez à nouveau de 1 niveau. S'il n'y a encore aucune amélioration, remettez le paramètre à sa valeur d'origine. Pour plus d'informations, reportez-vous à la section <i>MC (Paramètre de sortie du chargeur principal)</i> à la page 4-97.</p>
<p><b>Fond gris</b></p> 	<p>Effectuez un calibrage couleur en mettant l'imprimante hors tension, puis sous tension ou en utilisant le panneau de commande de l'imprimante. Pour plus d'informations, reportez-vous à la section <i>Calibrage couleurs</i> à la page 4-87.</p>
<p><b>Saleté sur le bord supérieur ou le verso de la feuille de papier</b></p> 	<p>Vérifiez la chute de papier et la rampe. Ouvrez le capot arrière et vérifiez le toner sur la rampe du papier dans l'unité de transfert du papier. Nettoyez la rampe du papier à l'aide d'un chiffon doux et sec sans peluches. Pour plus d'informations, reportez-vous à la section <i>Nettoyage de l'unité de transfert du papier</i> à la page 5-8.</p>

Résultat d'impression	Action corrective
<p>Un décalage se produit.</p> 	<p>Rafraîchissez le tambour. Pour plus d'informations, reportez-vous à la section <i>Tambour (Paramètre du mode tambour/rafraîchissement)</i> à la page 4-96.</p> <p>Exécutez [MC] et diminuez la valeur d'ajustement. Diminuez la valeur d'ajustement de 1 niveau à la fois à partir de la valeur actuelle. S'il n'y a aucune amélioration après la diminution de la valeur de 1 niveau, diminuez à nouveau de 1 niveau. S'il n'y a encore aucune amélioration, remettez le paramètre à sa valeur d'origine. Pour plus d'informations, reportez-vous à la section <i>MC (Paramètre de sortie du chargeur principal)</i> à la page 4-97.</p>
<p>Une partie de l'image est périodiquement terne ou floue.</p> 	<p>Exécutez [MC] et diminuez la valeur d'ajustement. Diminuez la valeur d'ajustement de 1 niveau à la fois à partir de la valeur actuelle. S'il n'y a aucune amélioration après la diminution de la valeur de 1 niveau, diminuez à nouveau de 1 niveau. S'il n'y a encore aucune amélioration, remettez le paramètre à sa valeur d'origine. Pour plus d'informations, reportez-vous à la section <i>MC (Paramètre de sortie du chargeur principal)</i> à la page 4-97.</p>
<p>Des lignes horizontales irrégulières apparaissent sur l'image.</p> 	<p>Exécutez [MC] et diminuez la valeur d'ajustement. Diminuez la valeur d'ajustement de 1 niveau à la fois à partir de la valeur actuelle. S'il n'y a aucune amélioration après la diminution de la valeur de 1 niveau, diminuez à nouveau de 1 niveau. S'il n'y a encore aucune amélioration, remettez le paramètre à sa valeur d'origine. Pour plus d'informations, reportez-vous à la section <i>MC (Paramètre de sortie du chargeur principal)</i> à la page 4-97.</p>
<p>L'altitude est de 1500 m ou plus et des lignes blanches horizontales irrégulières apparaissent sur l'image.</p> 	<p>Exécutez [Altitude Adj.] et réglez la valeur d'ajustement sur High 1. S'il n'y a aucune amélioration lorsque la valeur est réglée sur High 1, réglez-la sur High 2. Pour plus d'informations, reportez-vous à la section <i>Altitude Adj. (paramètre de réglage de l'altitude)</i> à la page 4-97.</p>

Résultat d'impression	Action corrective
<p data-bbox="124 293 592 353"><b>L'altitude est de 1500 m ou plus et des points apparaissent sur l'image.</b></p> 	<p data-bbox="639 293 1474 383">Exécutez [Altitude Adj.] et réglez la valeur d'ajustement sur High 1. S'il n'y a aucune amélioration lorsque la valeur est réglée sur High 1, réglez-la sur High 2.</p> <p data-bbox="639 383 1358 443">Pour plus d'informations, reportez-vous à la section <i>Altitude Adj.</i> (<i>paramètre de réglage de l'altitude</i>) à la page 4-97.</p>

## Messages d'erreur

Le tableau suivant répertorie les messages d'erreur et d'entretien que vous pouvez traiter vous-même. Si le message `Appeler technicien` s'affiche, mettez l'imprimante hors tension, débranchez le cordon d'alimentation et faites appel à un technicien de maintenance.

Si le message `Appeler technicien` ou `Error.Power off` s'affiche, mettez l'imprimante hors tension, puis sous tension pour voir si l'imprimante se rétablit. Si l'imprimante ne se rétablit pas, mettez l'imprimante hors tension, débranchez le cordon d'alimentation et contactez un technicien de maintenance ou un centre d'entretien agréé.

Certaines erreurs peuvent déclencher l'alarme sonore. Pour l'arrêter, appuyez sur **[Cancel]**.

Message	Action corrective
Erreur compte ## Appuyer sur GO	Ce message s'affiche lorsque la fonction de comptabilité des travaux est activée et qu'une tentative de spécifier les paramètres de comptabilité des travaux ou d'enregistrer ou de supprimer un compte échoue. Pour rétablir l'état Prêt de l'imprimante, appuyez sur <b>[GO]</b> .
Fin du papier dans le bac MF	Il n'y a plus de papier dans la source de papier indiquée. Mettez du papier dans la source indiquée (cassette de papier, bac multifonction ou chargeurs de papier optionnels). Le numéro du bac de papier apparaît uniquement lorsque les chargeurs de papier en option sont installés. Ce message s'affiche en alternance avec ceux indiquant l'état de l'imprimante, tels que Prêt, Attendre SVP et En traitement.
Appeler technicien F###	F### représente un code d'erreur de contrôleur (#=0, 1, 2, ...). Appelez un technicien de maintenance. L'imprimante ne fonctionne pas lorsque ce message est affiché.
Appeler technicien ####:0123456	#### représente une erreur mécanique (#=0, 1, 2, ...). Appelez un technicien de maintenance. L'imprimante ne fonctionne pas lorsque ce message est affiché. Le nombre total de pages imprimées est également indiqué, par exemple 0123456.
Supprimer data	Affiché lorsque les données sont en cours de suppression.
Bac # non chargé	Le bac de papier correspondant n'est pas installé. Installez-la. Le numéro du bac de papier apparaît uniquement lorsque les chargeurs de papier en option sont installés.
Vérifiez bac #	Ce message s'affiche lorsqu'une erreur de soulèvement de papier s'est produite dans le bac à papier source. Ouvrez le bac correspondant à la source de papier affichée (les bacs à papier ou les chargeurs de papier optionnels) et vérifiez que le papier est bien chargé. Le numéro du bac de papier apparaît uniquement lorsque les chargeurs de papier en option sont installés.  Le message <code>Appeler technicien</code> est affiché lorsque cette erreur se répète.
Vérifier le bac de récupération de toner	Ce message d'avertissement s'affiche dans les deux cas cités ci-dessous. Installez un nouveau bac de récupération de toner. Le bac de récupération de toner n'est pas installé. Le bac de récupération de toner est plein.
Fermez le capot arrière #	Le capot arrière de l'imprimante ou du chargeur de papier en option est ouvert. Fermez le capot arrière dont le numéro s'affiche.
Fermer couvercle supérieur	Le capot supérieur de l'imprimante est ouvert. Fermez-le.

Message	Action corrective
Fermer couvercle bac de récup. de toner.	Le couvercle du bac de récupération de toner est ouvert. Fermez le couvercle du bac de récupération de toner.
Périphérique occupé	Ce message s'affiche lorsque Supprimer périph. a été sélectionné pendant l'utilisation d'une mémoire USB. L'écran précédent s'affiche à nouveau pendant 1 ou 2 secondes.
Recto verso inactif Appuyer sur GO	Vous avez tenté d'imprimer avec un format et un type de papier qui ne peuvent pas être utilisés pour l'impression recto verso. Appuyez sur <b>[GO]</b> pour imprimer sur une seule face du papier.
Entrer compte	Un code de compte doit être saisi. Un message s'affiche si vous essayez d'imprimer à partir du panneau de commande (par exemple, impression d'une page d'état ou utilisation de la fonction de Rétenion des travaux) lorsque la fonction de comptabilité des travaux est activée. Pour plus d'informations, reportez-vous à la section <i>Compta. travaux (Sélection/réglage de la comptabilité des travaux)</i> à la page 4-77.
Error.Power off. F###	Mettez l'appareil hors tension puis à nouveau sous tension. Si ce message reste affiché, mettez l'appareil hors tension et contactez un technicien de maintenance ou un centre d'entretien agréé.
Error.Power off. F000	Le contrôleur de l'imprimante et le panneau de commande ne peuvent pas échanger les données. Mettez l'appareil hors tension puis à nouveau sous tension. Si ce message persiste, mettez l'imprimante hors tension et débranchez-la de la prise de courant. Contactez ensuite votre technicien de maintenance ou un centre d'entretien agréé. Consultez la page au dos de ce manuel pour obtenir les numéros de téléphone correspondants.
Dépas sortie max Appuyer sur GO	Ce message s'affiche lorsque la fonction de comptabilité des travaux est activée, dans le cas d'une tentative de dépassement de la limite d'impression définie pour chaque compte. Pour rétablir l'état Prêt de l'imprimante, appuyez sur <b>[GO]</b> . Pour plus d'informations, reportez-vous à la section <i>Compta. travaux (Sélection/réglage de la comptabilité des travaux)</i> à la page 4-77.
Erreur format Disque dur	Le disque dur installé dans l'imprimante n'est pas formaté et ne peut pas être lu ou écrit.
Erreur disque dur ## Appuyer sur GO	Une erreur s'est produite au niveau du disque dur. Notez le code d'erreur indiqué à la place de ## et reportez-vous à la rubrique <i>Codes d'erreur de stockage</i> à la page 6-11. Pour ignorer cette erreur, appuyez sur <b>[GO]</b> .
Erreur ID	L'ID utilisateur entré pour un travail privé est incorrect. Vérifiez l'ID indiqué sur le pilote d'imprimante. Pour plus d'informations, reportez-vous à la section <i>Boîte travail</i> à la page 4-26.
Compte non autorisé Appuyer sur GO	Ce message s'affiche lorsque la fonction de comptabilité des travaux est activée et qu'aucun compte n'est défini pour un travail d'impression transmis ou si le compte spécifié n'est pas enregistré (le compte incorrect est défini). Pour rétablir l'état Prêt de l'imprimante, appuyez sur <b>[GO]</b> . Pour plus d'informations, reportez-vous à la section <i>Compta. travaux (Sélection/réglage de la comptabilité des travaux)</i> à la page 4-77.
Remplacer MK.	Remplacez le kit d'entretien affiché à l'écran. Le remplacement du kit d'entretien est requis toutes les 200 000 images et nécessite l'intervention d'un professionnel. Contactez votre technicien de maintenance.
Travail non stocké Appuyer sur GO	L'impression à l'aide de la Boîte des travaux a échoué en raison d'un manque d'espace disponible sur le disque dur ou sur le disque RAM ou parce que le disque RAM a été désactivé lors du démontage du disque dur. Pour imprimer un rapport d'erreur et rétablir l'état Prêt de l'imprimante, appuyez sur <b>[GO]</b> .

Message	Action corrective
Travail limité Appuyer sur GO	Ce message s'affiche lors d'une tentative d'impression lorsque la fonction de comptabilité des travaux est activée avec une restriction appliquée comme limite de travaux pour chaque compte de travaux. Pour rétablir l'état Prêt de l'imprimante, appuyez sur <b>[GO]</b> . Pour plus d'informations, reportez-vous à la section <i>Compta. travaux (Sélection/ réglage de la comptabilité des travaux)</i> à la page 4-77.
Erreur KPDL ## Appuyer sur GO	Le traitement de l'imprimante est interrompu car l'erreur KPDL ## s'est produite. Pour imprimer un rapport d'erreur, affichez >>Rapport erreur depuis le système de menus et sélectionnez Actif. Appuyez sur <b>[GO]</b> pour reprendre l'impression. Vous pouvez abandonner l'impression en appuyant sur <b>[Cancel]</b> . Si le paramètre Correc. erreur auto est défini sur la valeur Actif, l'impression reprendra automatiquement après une période prédéfinie. Pour plus d'informations, reportez-vous à la section <i>Correction Erreur auto (Correction automatique des erreurs)</i> à la page 4-65.
Remplir bac # (A4) / (NORMAL)	La cassette contenant le format et le type de papier requis pour le travail d'impression demandé est vide. Chargez du papier dans le bac indiqué à la place de #. Appuyez sur <b>[GO]</b> pour reprendre l'impression. Si vous souhaitez imprimer à partir d'une autre source de papier, appuyez sur $\Delta$ ou sur $\nabla$ pour afficher Sélection Bac ? et changer la source d'alimentation du papier. Une fois que vous avez modifié la source de papier et appuyé sur <b>[MENU]</b> , Paramètres papier > s'affiche. En appuyant sur $\Delta$ , vous pouvez afficher les paramètres du type de papier. Après avoir défini le type de papier, appuyez sur <b>[OK]</b> pour lancer l'impression.
Remplir bac MF (A4) / (NORMAL)	Aucune cassette contenant le type et le format de papier requis pour le travail d'impression demandé n'est installée. Chargez du papier dans le bac multifonction. Appuyez sur <b>[GO]</b> pour reprendre l'impression. (Ne chargez pas le bac multifonction avec un format de papier différent du format défini pour ce bac, au risque de provoquer un bourrage papier.) Si vous souhaitez imprimer à partir d'une autre source de papier, appuyez sur $\Delta$ ou sur $\nabla$ pour afficher Sélection Bac ? et changer la source d'alimentation du papier. Une fois que vous avez modifié la source de papier et appuyé sur <b>[MENU]</b> , Paramètres papier > s'affiche. En appuyant sur $\Delta$ , vous pouvez afficher les paramètres du type de papier. Après avoir défini le type de papier, appuyez sur <b>[OK]</b> pour lancer l'impression.
Sécurité faible	Ce message s'affiche lorsque Faible a été sélectionné dans le niveau de sécurité.
Saturation mémoire Appuyer sur GO	La quantité totale de données reçues par l'imprimante dépasse la mémoire interne de l'imprimante. Augmentez la mémoire. Appuyez sur <b>[GO]</b> pour reprendre l'impression. Vous pouvez abandonner l'impression en appuyant sur <b>[Cancel]</b> . Si le paramètre Correction Erreur auto est défini sur la valeur Actif, l'impression reprendra automatiquement après une période prédéfinie. Pour plus d'informations, reportez-vous à la section <i>Correction Erreur auto (Correction automatique des erreurs)</i> à la page 4-65.
Erreur carte mém. ## Appuyer sur GO	Une erreur s'est produite au niveau de la carte mémoire. Notez le code d'erreur indiqué à la place de ## et reportez-vous à la section <i>Erreurs de mémoire USB et de carte mémoire</i> à la page 6-12. Pour rétablir l'état Prêt de l'imprimante, appuyez sur <b>[GO]</b> .
Pas de multi-ex Appuyer sur GO	Les copies multiples n'ont pas pu être imprimées car le disque RAM est désactivé ou le disque dur n'est pas installé. Essayez d'ajouter plus de mémoire ou d'installer un disque dur, puis de configurer les paramètres du disque RAM.

Message	Action corrective
Aucune alimentation Bac	Ce message s'affiche lorsque le chargeur de papier optionnel PF-530 n'est pas connecté à une source d'alimentation et que le paramètre de type de papier COUCHÉ (papier couché) est sélectionné. Connectez-le à une source d'alimentation via l'imprimante.
Consommable Original	Affiché lorsque le toner installé est un produit original.
Incident papier #####	Un bourrage papier s'est produit. L'emplacement du bourrage papier est indiqué à la place de #. Pour plus d'informations, reportez-vous à la section <i>Élimination des bourrages papier à la page 6-13</i> .
Chargement papier	Le bac sélectionné est en cours de préparation.
Erreur chemin papier	Il n'y a pas de bac dans l'imprimante ou celui-ci n'est pas inséré correctement. Après avoir inséré la cassette de nouveau, vous devriez pouvoir imprimer. Si au moins deux chargeurs optionnels sont installés et que le chargeur inférieur est sélectionné, le même message s'affiche si l'un des chargeurs ou la cassette de l'imprimante n'est pas installé correctement.
Vérifiez la cartouche de toner.	La cartouche de toner installée n'est pas installée correctement. Ouvrez le capot supérieur et réinstallez-la correctement.
Saturation impression Appuyer sur GO	Les données envoyées vers l'imprimante étaient trop complexes pour être imprimées sur une page. Appuyez sur <b>[GO]</b> pour reprendre l'impression.
Erreur Disque RAM ## Appuyer sur GO	Une erreur s'est produite au niveau du disque RAM. Notez le code d'erreur indiqué à la place de ## et reportez-vous à la rubrique <i>Codes d'erreur de stockage à la page 6-11</i> . Pour ignorer cette erreur, appuyez sur <b>[GO]</b> .
Remplacer toner (C,M,Y,K)(Nettoyer imprimante)	Il n'y a plus de toner dans la (les) cartouche(s). Remplacez-la à l'aide d'un nouveau kit de toner pour la couleur correspondante. L'imprimante ne fonctionne pas lorsque ce message est affiché. Par exemple, si <i>Fin de toner C,K</i> est affiché, remplacez les cartouches de toner cyan et noir. Pour plus d'informations, reportez-vous à la section <i>Remplacement de la cartouche de toner à la page 5-2</i> . Nettoyez l'intérieur de l'imprimante lors du remplacement de la cartouche de toner. Pour plus d'informations, reportez-vous à la section <i>Nettoyage de l'imprimante à la page 5-8</i> .
Fin de toner C, M, Y, K	Remplacez-la à l'aide d'un nouveau kit de toner. La couleur de la cartouche de toner qui doit être remplacée est représentée par C (Cyan), M (Magenta), Y (Jaune) et K (Noir). Pour plus d'informations, reportez-vous à la section <i>Remplacement de la cartouche de toner à la page 5-2</i> .
Plateau supérieur plein	Le bac supérieur est plein (environ 250 pages). Retirez toutes les pages imprimées du bac supérieur. Lorsque l'imprimante détecte que le bac supérieur est de nouveau vide, elle reprend l'impression.
Consommable de marque inconnue	Affiché lorsque le toner installé n'est pas un produit original. Installez un toner original.
Toner inconnu PC C, M, Y, K	Ce message s'affiche si les spécifications régionales de la cartouche de toner installée ne correspondent pas à celle de l'imprimante. Installez la cartouche de toner spécifiée.

Message	Action corrective
Erreur mémoire USB ## Appuyer sur GO	Une erreur s'est produite dans le périphérique de mémoire USB. Pour rétablir l'état Prêt de l'imprimante, appuyez sur <b>[GO]</b> .
Sélection Bac ? Bac 1	Lorsque le bas ne contient pas de papier correspondant aux données d'impression (format et type de papier), ce message vous permet de spécifier un bac alternatif à utiliser à la place. Un numéro de source de papier est affiché uniquement lorsque un chargeur de papier optionnel est installé. Pour imprimer à partir d'une source de papier différente, reportez-vous à la section <i>Mode alim papier (Sélection de la source d'alimentation du papier)</i> à la page 4-43.
Compte incorrect	Affiché lors d'une tentative d'enregistrer un compte dans le menu Comptabilité des travaux en saisissant un code de compte existant. Pour plus d'informations, reportez-vous à la section <i>Compta. travaux (Sélection/ réglage de la comptabilité des travaux)</i> à la page 4-77.
Mauvais ID	L'ID administrateur saisi pour ouvrir le menu fonction de sécurité ou comptabilité des travaux est incorrect. Entrez l'ID administrateur correct. Pour plus d'informations, reportez-vous à la section <i>Administrateur (Paramètres administrateur)</i> à la page 4-84.
Mt de passe incorrect	Le mot de passe ne correspond pas au mot de passe défini. Saisissez le mot de passe correct. Pour plus d'informations, reportez-vous à la section <i>Administrateur (Paramètres administrateur)</i> à la page 4-84.

## Codes d'erreur de stockage

### Erreurs de disque dur

Code	Signification
01	Erreur de format du disque dur. Si cette erreur persiste alors que l'imprimante a été mise hors tension puis sous tension, reformatez le disque dur.
02	Le système de disque n'est pas installé. Vérifiez de nouveau les conditions requises pour pouvoir utiliser le système et les périphériques.
04	Espace insuffisant sur le disque dur. Supprimez les fichiers et autres éléments inutiles afin de libérer de l'espace.
05	Le fichier indiqué n'existe pas sur le disque dur.
06	Mémoire non disponible sur le disque dur. Augmentez la mémoire disponible.
10	Le formatage est impossible, car des données hôte sont en cours de traitement sur le disque dur. Attendez que le disque dur soit prêt, puis reformatez-le.
97	Le nombre de travaux de code permanent pouvant être stockés a atteint la valeur limite et il est impossible d'en stocker davantage. Supprimez les travaux et autres éléments inutiles ou augmentez la limite.
98	Une page illisible a été détectée dans un travail (le travail est endommagé).
99	Le travail d'impression de l'ID indiqué n'existe pas sur le disque dur.



### Erreurs de mémoire USB et de carte mémoire

Code	Signification
01	L'imprimante ne prend pas en charge la mémoire USB insérée ou la mémoire USB est défectueuse. Insérez la mémoire USB correcte. Pour plus d'informations, reportez-vous à la section <i>Mémoire USB (sélection mémoire USB)</i> à la page 4-17.
02	La mémoire USB n'est pas installée. Vérifiez de nouveau les conditions requises pour pouvoir utiliser le système et la mémoire USB.
03	La mémoire USB est protégée en écriture. Vérifiez l'état de la mémoire USB.
04	Il n'y a pas suffisamment d'espace sur la mémoire USB. Supprimer les fichiers inutiles ou utilisez une nouvelle mémoire USB.
05	Le fichier spécifier ne se trouve pas sur la mémoire USB.
06	Il n'y a pas suffisamment de mémoire d'imprimante pour prendre en charge le système de mémoire USB. Augmentez la mémoire de l'imprimante.
50	La mémoire USB est protégée en écriture ou invalide. Vérifiez l'état de la mémoire USB.

### Erreurs de disque RAM

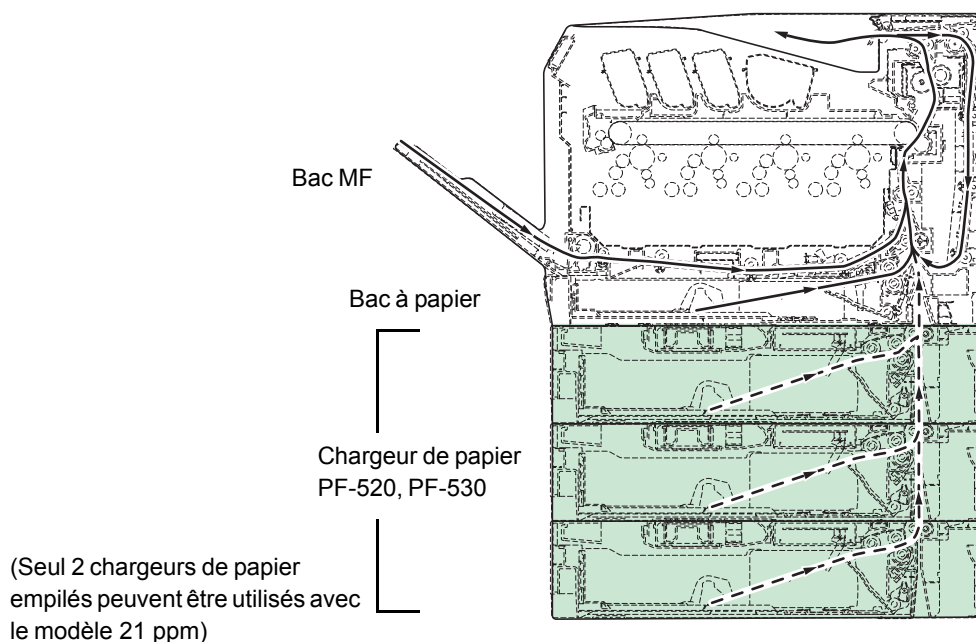
Code	Signification
01	Erreur de format. Essayez de mettre l'imprimante hors tension puis de nouveau sous tension.
02	RAM disque mode est <i>inactif</i> . Activez le mode de disque RAM depuis le panneau de commande.
04	Espace insuffisant sur le disque. Supprimez les fichiers inutiles.
05	Le fichier indiqué ne se trouve pas sur le disque.
06	La mémoire de l'imprimante est insuffisante pour prendre en charge le disque RAM. Augmentez la mémoire de l'imprimante.

## Élimination des brouages papier

Si un brouage papier se produit dans l'unité de transfert du papier ou si aucune feuille n'est alimentée, le message `Incident papier` s'affiche ainsi que l'emplacement du brouage. L'imprimante se met automatiquement hors ligne lorsque ce message apparaît. Retirez le papier à l'origine du brouage. Une fois le papier coincé retiré, l'imprimante reprend l'impression.

## Emplacements de brouage papier possibles

L'illustration ci-dessous décrit les circuits qu'emprunte le papier dans l'imprimante, y compris lorsque les bacs optionnels sont installés. Vous y trouverez les emplacements auxquels des brouages papier risquent de se produire, ainsi qu'un tableau décrivant chacun des messages d'erreur. Les brouages papier peuvent se produire à plusieurs endroits sur un même chemin.



Message de brouage papier	Description	Page de référence
Incident papier Imprimante	Du papier est coincé à l'intérieur de l'imprimante ou du bac de papier.	page 6-14 page 6-15 page 6-17
Incident papier Bac MF	Du papier est coincé dans le bac multifonction.	page 6-14
Incident papier Cassette 2 (à 4)	Du papier est coincé au niveau de la cassette du chargeur optionnel.	page 6-17

## Considérations générales relatives à l'élimination des brourages papier

Rappelez-vous les considérations suivantes lorsque vous tentez d'éliminer un brourage papier :




**ATTENTION** Lorsque vous tirez le papier, tirez-le doucement afin qu'il ne se déchire pas. Les morceaux de papier déchirés sont difficiles à enlever et peuvent être difficiles à repérer.

- Si des brourages papier se produisent fréquemment, essayez d'utiliser un autre type de papier, de remplacer le papier par du papier provenant d'une autre rame, d'aérer la pile avant de l'introduire dans l'imprimante ou de la retourner. Si les brourages papier persistent malgré ces mesures, il est possible que le problème vienne de l'imprimante.
- Selon l'emplacement du brourage papier, il arrive que les pages coincées soient réimprimées lorsque l'impression reprend.

### Utilisation des messages d'aide en ligne

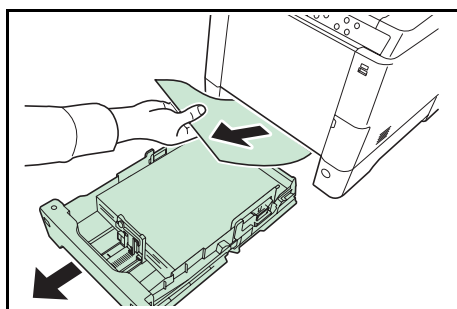
Il est possible d'afficher des messages d'aide en ligne sur l'imprimante afin d'obtenir des instructions simples pour éliminer les brourages papier.

Appuyez sur (  ) lorsqu'un message de brourage papier s'affiche. Un message d'aide apparaît ensuite pour faciliter l'élimination du brourage papier à cet emplacement.

### Brourage papier dans le bac

Du papier est coincé dans le bac.

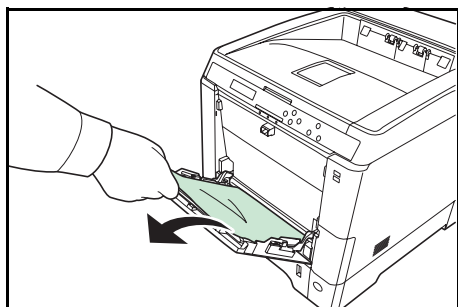
- 1** Ouvrez tout d'abord le capot arrière de l'imprimante et vérifiez l'absence de papier coincé dans l'unité de transfert du papier.  
Pour plus d'informations, reportez-vous à la section *Brourage papier dans l'imprimante à la page 6-15*.
- 2** Sortez le bac à papier et retirez le papier coincé.



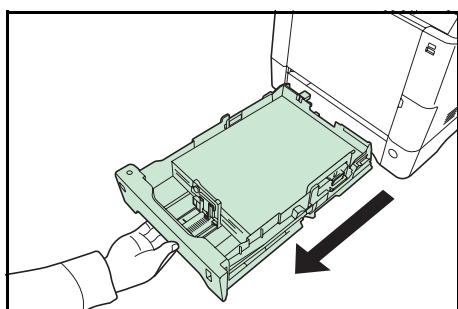
### Brourage papier dans le bac MF.

Du papier est coincé dans le bac multifonction. Retirez le papier coincé en suivant la procédure ci-dessous.

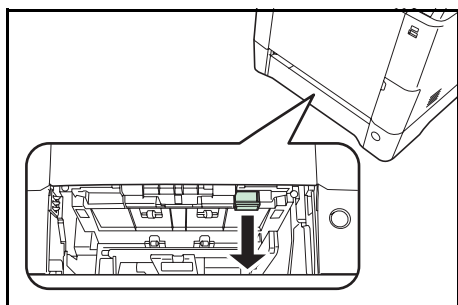
- 1** Ouvrez tout d'abord le capot arrière de l'imprimante et vérifiez l'absence de papier coincé dans l'unité de transfert du papier.  
Pour plus d'informations, reportez-vous à la section *Brourage papier dans l'imprimante à la page 6-15*.



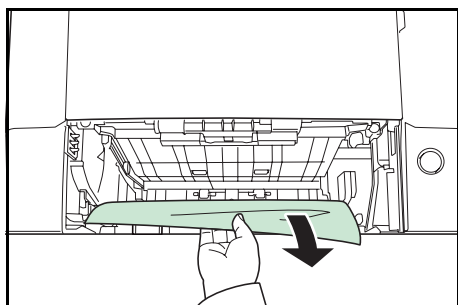
**2** Retirez le papier à l'origine du bouchage.



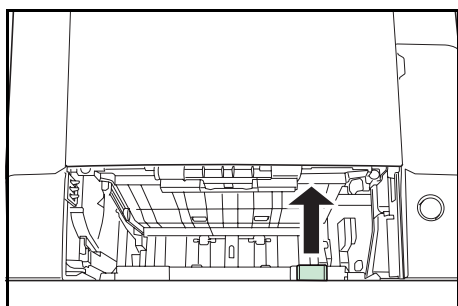
**3** Retirez le bac de l'imprimante.



**4** Ouvrez le capot d'alimentation inférieur.



**5** Retirez le papier à l'origine du bouchage.



**6** Refermez le capot d'alimentation inférieur.

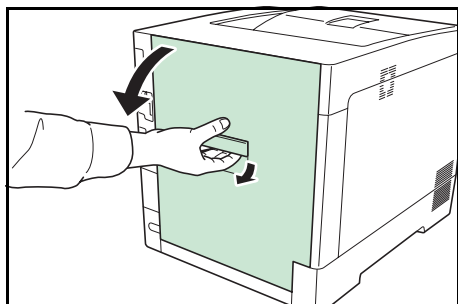
**7** Réinsérez le bac dans l'imprimante et

### Bouchage papier dans l'imprimante

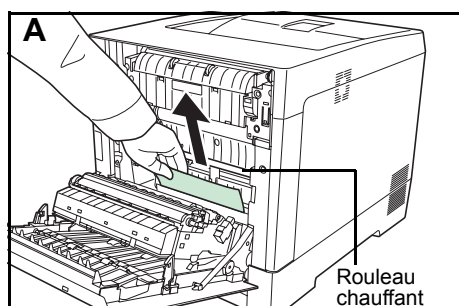
Du papier est coincé dans le bac ou à l'intérieur de l'imprimante. Retirez le papier coincé en suivant la procédure ci-dessous.

**ATTENTION** Les composants à l'intérieur de l'unité de fusion sont chauds. Ne la touchez pas avec vos mains, vous risqueriez de vous brûler.

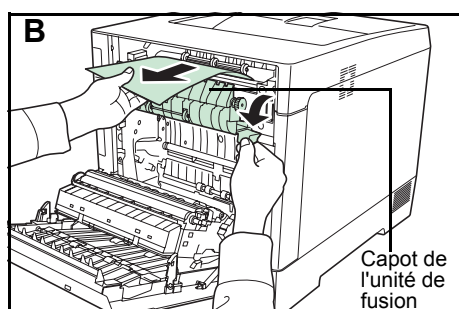
**1** Soulevez le levier du capot arrière et ouvrez le capot arrière.



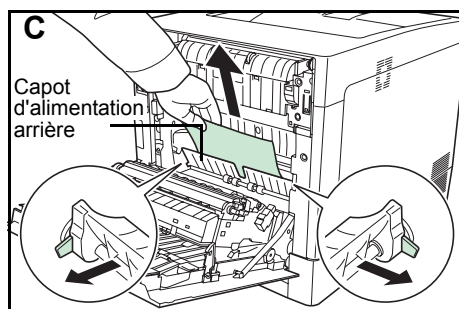
**2** Si le papier est coincé à proximité du rouleau chauffant, comme indiqué en **A**, retirez le papier en le tirant par les bords.



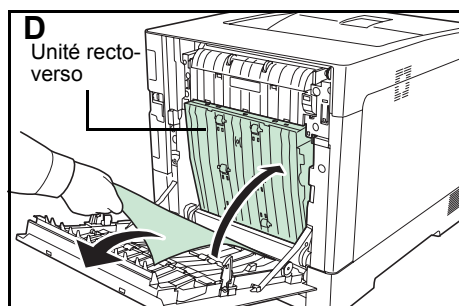
Si le papier est coincé à l'intérieur de l'unité de fusion, comme indiqué en **B**, ouvrez le capot de l'unité de fusion et retirez le papier en le tirant par les bords.

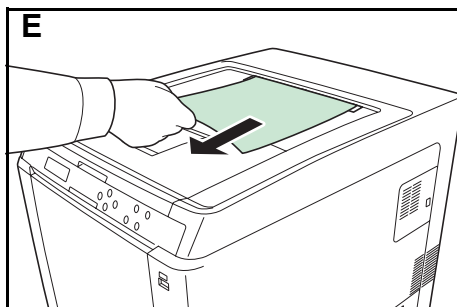


Si le papier est coincé à l'intérieur, comme indiqué en **C**, ouvrez le capot d'alimentation arrière et retirez le papier en le tirant par les bords.

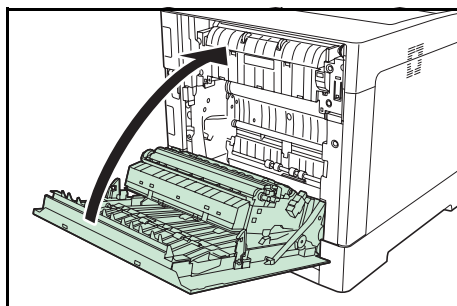


Si le papier est coincé à l'intérieur de l'unité recto-verso, comme indiqué en **D**, soulevez l'unité recto-verso et retirez le papier.





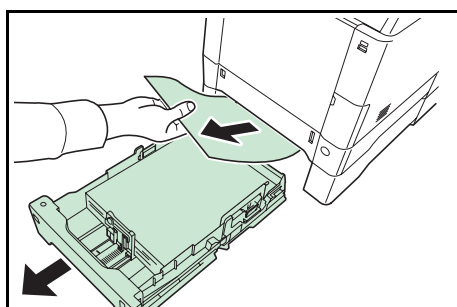
Si le papier est coincé et que la majeure partie du papier dépasse hors du plateau supérieure, comme indiqué en **E**, retirez le papier en le tirant par les bords.



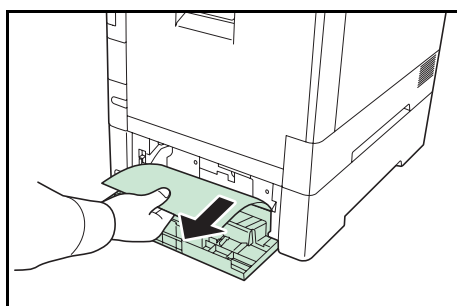
**3** Fermez le capot arrière.

### Bourrage papier dans le bac 2 (jusqu'à 4)

Du papier est coincé dans la cassette. Retirez le papier coincé en suivant la procédure ci-dessous.



**1** Sortez le bac à papier du chargeur de papier en option et retirez le papier coincé.



**2** Ouvrez le capot arrière du chargeur de papier et retirez le papier coincé.



# Annexe

---

Ce chapitre fournit les détails des interfaces disponibles, décrit le matériel en option pouvant être installé sur l'imprimante et mentionne les spécifications de l'imprimante.

<b>Interface</b>	<b>A-2</b>
<b>Interface USB</b>	<b>A-2</b>
<b>Interface réseau</b>	<b>A-3</b>
<b>À propos des options</b>	<b>A-5</b>
<b>Modules d'extension mémoire</b>	<b>A-6</b>
<b>Description générale des options</b>	<b>A-9</b>
<b>Spécifications</b>	<b>A-13</b>

Pour connaître la disponibilité des options, adressez-vous à votre technicien de maintenance.



## Interface

Ce chapitre décrit les signaux utilisés par les interfaces USB et réseau de l'imprimante. Il indique également les affectations de broches, les fonctions des signaux, les délais de transmission, les caractéristiques des connecteurs et les niveaux de tension.

- Interface USB
- Interface réseau

## Interface USB

L'imprimante prend en charge le port USB à haut débit. Les caractéristiques et les signaux de l'interface USB (Universal Serial Bus) sont indiqués ci-après.

### Spécifications

#### Spécification de base

Conforme aux spécifications USB (bus série universel) révision 2.0.

#### Connecteurs

Imprimante : prise femelle de type B avec port en amont

Câble : prise mâle de type B

#### Câble

Utilisez un câble blindé conforme à la norme USB 2.0 (USB à haut débit) ne dépassant pas 5 mètres (16 pieds) de long.

#### Mode de transfert

Haut débit (480 Mbit/s au maximum)

Full-Speed (12 Mbit/s au maximum)

#### Contrôle de l'alimentation

Dispositif d'auto-alimentation

## Signaux d'interface

### Affectation des broches du connecteur USB

Broche	Signal	Description
1	Vbus	Alimentation (+5 V)
2	D-	Transmission des données
3	D+	Transmission des données
4	GND	Masse du signal
Shell	—	Blindage

---

## Interface réseau

### Fonctionnalités

#### Obtention automatique d'une adresse IP

Prise en charge du protocole DHCP/DHCPv6 et possibilité de recevoir une adresse IP assignée par un serveur a DHCP/DHCPv6.

#### Gestion à l'aide d'un navigateur Web (Embedded Web Server)

Les pages HTTP (Embedded Web Server) sont incorporées dans l'interface afin de pouvoir utiliser un navigateur Web pour accéder à Embedded Web Server permettant de contrôler et modifier différents paramètres. Les paramètres peuvent être protégés par mot de passe.

#### Prise en charge de différents protocoles

Les protocoles SMTP, POP3, SSL, SNMP, IPv6 et NetBIOS over TCP/IP sont pris en charge pour une gestion plus simple de l'imprimante et pour plus de sécurité.

#### Prise en charge de l'IEEE 802.1x

L'interface prend en charge l'authentification EAP-TLS et PEAP.

#### Prise en charge de l'IPv6

Prise en charge de l'IPv6, basé sur l'IPv4 avec certaines améliorations, comme un plus grand espace de gestion d'adresse, des fonctions de sécurité supplémentaires et une transmission de données basée sur les priorités.

#### Prise en charge de l'IPSec

Prise en charge de l'IPSec, le protocole de sécurité qui sert à l'authentification et au chiffrement dans la couche du réseau (couche IP).

### Spécifications

#### Connecteur

10 Base-T/100 Base-TX

#### Systèmes d'exploitation

Windows 2000/XP/Vista/7/Server2003/Server2008, MacOS 10.x

#### Protocoles réseau

- IPv6 : HTTP, LPD, FTP, IPP, RawPort, ICMPv6, LLTD, SNTP, DHCPv6, SMTP, POP3, DNS, SNMPv1/v2c/v3, WSD
- IPv4 : HTTP, HTTPS, LPD, FTP, IPP, RawPort, ICMP, DHCP, SMTP, POP3, SNTP, DNS, WINS, NetBIOS over TCP/IP, SNMPv1/v2c/v3, Apple Bonjour Compatible, IPPS, LLTD, WSD
- Etc. : IPX/SPX, NetWare (NDS/Bindery), AppleTalk, NetBEUI

#### Protocoles de sécurité

SSL/TLS (HTTPS, IPPS), SNMPv3, EAP-TLS, PEAP, AH, ESP

### **Environnement d'utilisation**

de 10 à 35 °C (de 50 à 95 °F), humidité relative de 20-80 % (sans condensation)

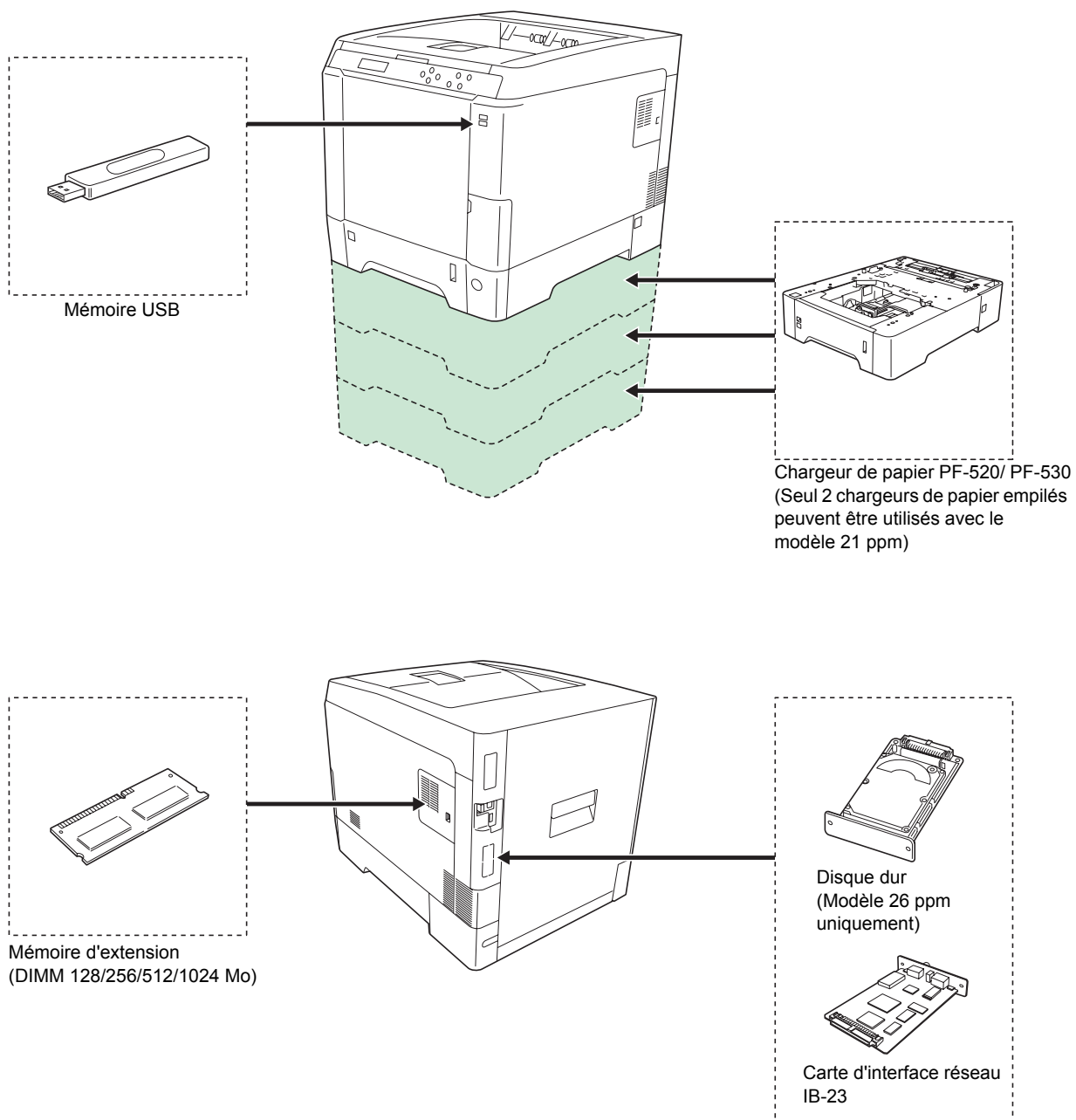
### **Contre-mesures pour les interférences électromagnétiques**

VCCI Classe B, FCC Classe B (U.S.), CE (Europe)

**IMPORTANT** Lorsque les fonctions IPv6 sont utilisées, les périphériques utilisés sur le réseau (routeurs, PC, etc.) doivent prendre en charge l'IPv6.

## À propos des options

Les options suivantes sont disponibles sur l'imprimante pour répondre à vos besoins. Pour connaître les instructions d'installation des différentes options, reportez-vous à la documentation qui accompagne ces dernières. Certaines options sont décrites dans les sections ci-après.



## Modules d'extension mémoire

La carte contrôleur principale de l'imprimante possède un emplacement de mémoire où vous pouvez brancher des modules de mémoire en option (modules DIMM). Vous pouvez augmenter la mémoire de l'imprimante jusqu'à 1280 Mo en branchant les modules de mémoire en option.



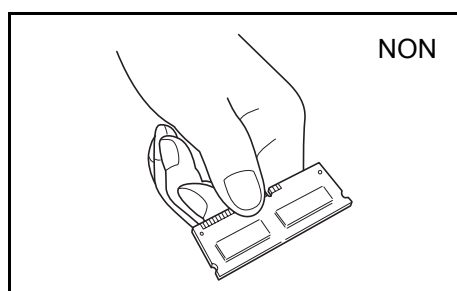
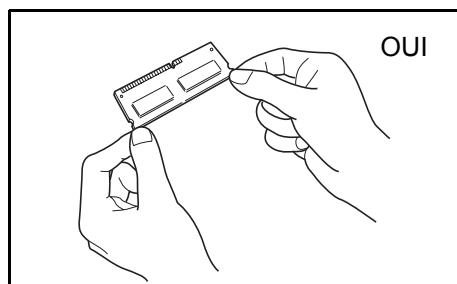
**Remarque** Un module de mémoire de 256 Mo est déjà installé en usine. Pour augmenter la mémoire à 1280 Mo, installez un module de mémoire de 1024 Mo.

### Modules d'extension mémoire

Il existe différentes capacités de modules de mémoire : 128, 256, 512 ou 1024 Mo. La taille maximale de la mémoire peut atteindre 1280 Mo.

### Précautions à prendre lors de la manipulation de la carte contrôleur principale de l'imprimante et des modules de mémoire

Pour protéger les composants électroniques, déchargez votre corps de toute électricité statique en touchant un objet métallique de grande taille avant de manipuler les modules de mémoire. Une autre solution consiste, dans la mesure du possible, à porter un bracelet antistatique lors de l'installation des modules de mémoire.

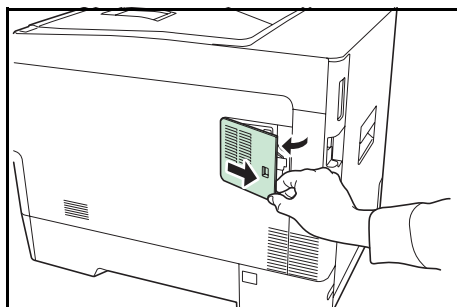


Pour éviter d'endommager les composants électroniques figurant sur la carte contrôleur principale ou les modules de mémoire, veillez à toujours tenir ces derniers par les côtés (reportez-vous ci-dessous).

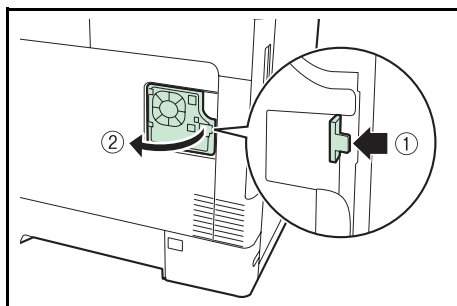
### Installation des modules de mémoire

**IMPORTANT** Retirez la mémoire USB qui se trouve dans l'emplacement de mémoire USB de l'imprimante.

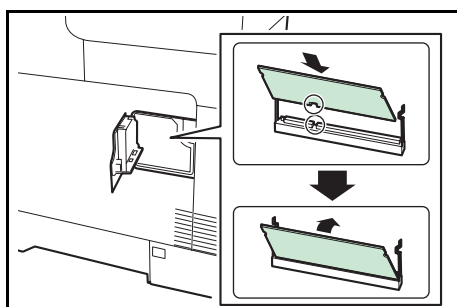
- 1 Mettez l'imprimante hors tension et débranchez le cordon d'alimentation.



**2** Tirez le capot de droite de l'imprimante vers vous et retirez-le.



**3** Ouvrez le capot interne.



**4** Retirez le module de mémoire de son emballage.

**5** Avec la borne de connexion de la mémoire orientée vers la prise, alignez la découpe avec la borne de la prise et insérez directement de manière inclinée.

**ATTENTION** Avant d'insérer un module de mémoire dans la machine, assurez-vous que la machine est hors tension.

**6** Enfoncez soigneusement la mémoire insérée dans la machine.

**7** Remontez le capot droit.

### Retrait d'un module de mémoire

Pour retirer un module de mémoire, retirez le capot droit, ouvrez le capot interne, puis ouvrez avec précaution les deux brides de fixation. Il vous suffit ensuite d'extraire le module de mémoire de son emplacement.

### Test de la mémoire étendue

Après avoir installé le module de mémoire dans l'imprimante, testez l'imprimante pour vérifier si l'installation a été réussie. Pour tester l'extension de mémoire, procédez comme suit :

- 1** Assurez-vous que l'imprimante est hors tension. Branchez le cordon d'alimentation dans l'imprimante, puis mettez l'imprimante sous tension.
- 2** Appuyez sur **[Menu]** sur le panneau de commande.
- 3** Appuyez sur  $\Delta$  ou  $\nabla$  jusqu'à ce que `Imprimer Rapport >` apparaisse.
- 4** Appuyez sur  $\triangleright$  lorsque `Imprimer Rapport >` est affiché.
- 5** Appuyez sur  $\Delta$  ou  $\nabla$  jusqu'à ce que `>Impression Page configuration` apparaisse.
- 6** Appuyez deux fois sur **[OK]**.

- 7 Si l'installation est réussie, la quantité de mémoire affichée sur la page d'état correspond à la quantité de mémoire étendue (la taille de mémoire installée en usine est de 256 Mo).

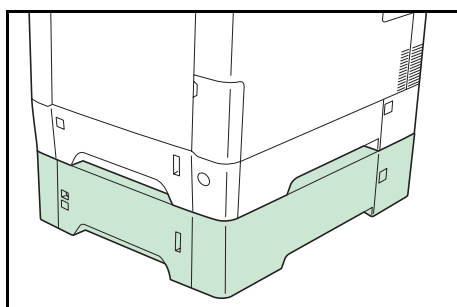
## Description générale des options

### Chargeur de papier PF-520, PF-530

Les chargeurs de papier en option PF-520 (pour papier normal) et PF-530 (pour supports multiples) contiennent chacun environ 500 feuilles de papier (80 g/m<sup>2</sup>). Il est possible d'ajouter jusqu'à 3 chargeur optionnels au bas de l'imprimante (seuls 2 chargeur de papier empilés peuvent être utilisés avec le modèle 21 pmm) pour permettre une alimentation continue jusqu'à 2000 feuilles de papier (1250 feuilles dans le modèle 21 ppm) en combinaison avec le bac de l'imprimante.

**IMPORTANT** Lorsque vous utilisez le chargeur de papier, placez les papiers et les enveloppes avec la face à imprimer vers le haut.

Les papiers qui peuvent être utilisés dans les bacs fournis avec les chargeurs de papier sont les suivants :



#### PF-520 :

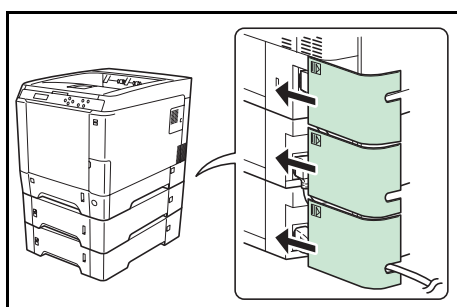
Format de papier : Enveloppe Monarch, Enveloppe #10, Enveloppe #9, Enveloppe #6, Enveloppe DL, Enveloppe C5, A5, B5, ISO B5, A4, Executive, Letter, Legal, OufukuHagaki, Oficio II, Statement, Folio, Youkei 2, Youkei 4, 16K et personnalisé (92 × 165 mm à 216 × 356 mm)

Type de papier : Normal, Préimprimé, Couché, Recyclé, Rugueux, En-tête, Couleur, Perforé, Épais, Haute qualité et Personnalisé 1 (jusqu'à 8)

#### PF-530 :

Format de papier : Enveloppe Monarch, Enveloppe #10, Enveloppe #9, Enveloppe #6, Enveloppe DL, Enveloppe C5, A5, B5, ISO B5, A4, Executive, Letter, Legal, OufukuHagaki, Oficio II, Statement, Folio, Youkei 2, Youkei 4, 16K et personnalisé (92 × 162 mm à 216 × 356 mm)

Type de papier : Normal, Préimprimé, Étiquettes, Couché, Recyclé, Rugueux, En-tête, Couleur, Préperforé, Carte, Enveloppe, Couvert, Épais, Haute qualité et Personnalisé 1 (jusqu'à 8)



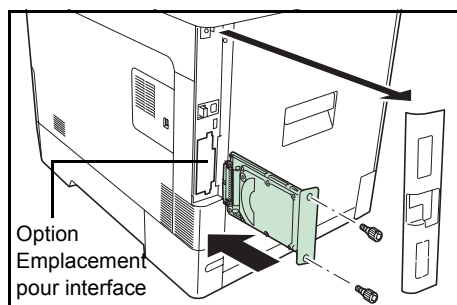
**IMPORTANT** Placez les chargeurs de papier sur un bureau ou une base stable.

Lors du déplacement de l'imprimante avec le PF-530 installé, débranchez le cordon du relais AC qui relie l'imprimante et le PF-530. Assurez-vous que le capot est fixé pendant l'utilisation.



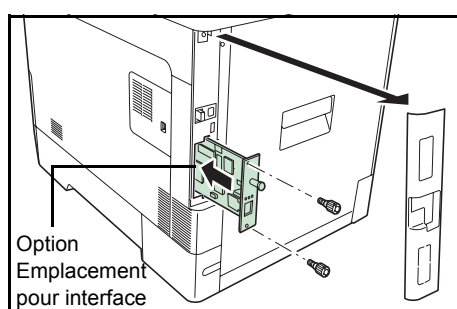
## Disque dur

**IMPORTANT** Il est possible d'installer un disque dur uniquement sur le modèle 26 ppm.



Insérez le disque dur dans l'emplacement pour carte d'interface optionnelle. Si un disque dur est installé dans l'imprimante, les données reçues peuvent être converties en mode point (bitmap) et enregistrées sur ce disque dur. Il est possible d'imprimer plusieurs copies à grande vitesse à l'aide de la fonction de tri électrique. Vous pouvez également utiliser les fonctions Boîte de travail. Pour plus d'informations, reportez-vous à la section *Boîte travail* à la page 4-26.

## Carte d'interface réseau IB-23

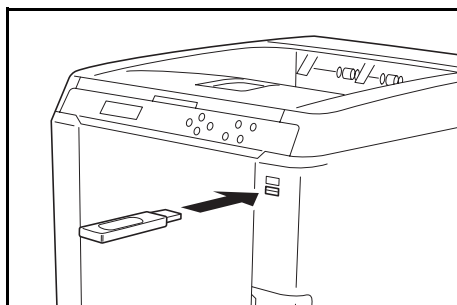


Conjointement au standard d'interface réseau sur l'imprimante, la carte d'interface réseau prend en charge les protocoles TCP/IP, IPX/SPX, NetBEUI et AppleTalk. Cela permet à l'imprimante d'être utilisée dans des environnements réseau fonctionnant sous Windows, Macintosh, Unix, NetWare, etc. La carte d'interface réseau s'installe dans l'emplacement prévu à cet effet situé à l'arrière de l'imprimante (voir ci-dessous).

**ATTENTION** Les version de logiciel inférieures à 1.2.1 ne peuvent pas être utilisées avec l'IB-23.

Carte d'interface réseau	Connexions réseau
IB-23	10BASE-T/100BASE-TX

## Mémoire USB



Une mémoire USB est un type de mémoire flash simple portable qui se branche dans l'emplacement pour mémoire USB. Les fichiers stockés dans la mémoire USB peuvent être imprimés en branchant la mémoire USB sur l'imprimante et en spécifiant les noms de fichiers désirés à partir du panneau de commande.

Le panneau de commande affiche les noms des fichiers PDF, TIFF, JPEG et XPS.

Il est possible d'imprimer jusqu'à 100 fichiers à partir de la mémoire USB. Les fichiers à imprimer peuvent avoir des noms composés au maximum de 99 caractères alphanumériques d'un seul octet. Toutefois, le message n'affiche que 12 caractères et les fichiers avec plus de 13 caractères ne peuvent pas être identifiés sur l'affichage du message.

Les caractères à deux octets inclus dans un nom de fichier apparaissent comme texte corrompu dans l'affichage des messages. Aussi, lorsque le fichier est imprimé, un message d'erreur s'affiche et l'impression échoue.

Pour plus d'informations sur l'impression des fichiers PDF stockés dans la mémoire USB, reportez-vous à la section *Mémoire USB (sélection mémoire USB)* à la page 4-17.

Pour plus d'informations sur les périphériques de mémoire USB pris en charge, contactez votre technicien.

## Fonctions en option

Vous pouvez utiliser les applications optionnelles installées sur cette machine.

### Aperçu des applications

Les applications mentionnées ci-dessous sont installées sur cette machine.

- UG-33 (ThinPrint) (cette application ne peut être activée qu'en Europe).

Cette application permet d'imprimer des données d'impression directement sans pilote d'imprimante.



**Remarque** Des restrictions telles que le nombre d'utilisations de l'application peuvent être utilisées pendant la période d'essai et diffèrent selon l'application.

- 1 Appuyez sur **[MENU]**.
- 2 Appuyez sur  $\Delta$  ou  $\nabla$  jusqu'à ce que `Fonction opt.>` apparaisse.

Fonction opt. >

### ID (Saisie de l'ID administrateur)

Pour utiliser les fonctions optionnelles, vous devez saisir un ID administrateur. Pour plus d'information sur la définition de l'ID administrateur, reportez-vous à la section *Administrateur (Paramètres administrateur)* à la page 4-84.

- 1 Appuyez sur  $\triangleright$  lorsque `Fonction opt.>` est affiché.
- 2 L'écran affiche `ID` et un curseur clignotant (`_`).

ID  
\_

- 3 Appuyez sur  $\Delta$  ou  $\nabla$  pour augmenter ou diminuer la valeur soulignée par le curseur clignotant. Saisissez l'ID spécifié. Utilisez les touches  $\triangleleft$  et  $\triangleright$  pour déplacer le curseur vers la droite et la gauche. Saisissez un ID composé de 1 à 16 chiffres.
- 4 Appuyez sur **[OK]**. Passez à l'étape suivante *Mot de passe (Saisie du mot de passe administrateur)*.

### Mot de passe (Saisie du mot de passe administrateur)

Pour définir les fonctions optionnelles, vous devez saisir un ID administrateur et un mot de passe administrateur. Pour plus d'information sur la définition du mot de passe administrateur, reportez-vous à la section *Administrateur (Paramètres administrateur)* à la page 4-84.

- 1 Une fois que vous avez saisi l'ID correct à l'étape précédente (ID (Saisie de l'ID administrateur)), l'écran affiche `Mot de passe` (saisie du mot de passe administrateur) et un curseur clignotant (`_`).

Mot de passe  
\_

- 2** Appuyez sur  $\Delta$  ou  $\nabla$  pour augmenter ou diminuer la valeur soulignée par le curseur clignotant. Saisissez le mot de passe spécifié. Utilisez les touches  $\triangleleft$  et  $\triangleright$  pour déplacer le curseur vers la droite et la gauche. Saisissez un mot de passe composé de 0 (aucun réglage) à 16 chiffres.



**Remarque** Si vous saisissez un ID ou un mot de passe administrateur erroné, le message `Mauvais ID ou Mt de passe incorrect` s'affiche et l'écran de saisie est à nouveau affiché. Saisissez à nouveau l'ID ou le mot de passe correctement.

- 3** Appuyez sur **[OK]**. L'écran `Fonction opt.` s'affiche.

### Activer les applications

Entrez une clé de licence pour activer les applications.

- 1** Appuyez sur  $\triangleright$  lorsque `Fonction opt.` > est affiché.
- 2** Appuyez sur  $\Delta$  ou  $\nabla$  jusqu'à ce que `>UG-33 Activer` apparaisse.
- 3** Appuyez sur  $\triangleright$ .
- 4** Appuyez sur **[OK]**. Un point d'interrogation clignotant (?) apparaît.

```
>>Activer
? Officiel
```

- 5** Appuyez sur  $\Delta$  ou  $\nabla$  pour sélectionner `Officiel` ou `Essai`.

Si vous sélectionnez `Officiel`, l'écran de saisir de la clé de licence s'affiche. Appuyez sur  $\Delta$  ou  $\nabla$  pour augmenter ou diminuer la valeur soulignée par le curseur clignotant. Entrez la clé de licence. Utilisez les touches  $\triangleleft$  ou  $\triangleright$  pour déplacer le curseur vers la droite et la gauche. Lorsque vous avez entré la clé de licence et appuyé sur **[OK]**, l'écran de confirmation s'affiche.

Si vous sélectionnez `Essai` et que vous appuyez sur **[OK]**, l'écran de confirmation s'affiche.

- 6** Appuyez sur **[OK]**. `Sous licence.` s'affiche et l'application est installée.

### Vérification des détails de l'application

Utilisez la procédure ci-dessous pour vérifier les détails d'un application.

- 1** Appuyez sur  $\triangleright$  lorsque `Fonction opt.`> est affiché.

```
Fonction opt. >
```

- 2** Appuyez sur  $\Delta$  ou  $\nabla$  jusqu'à ce que `>UG-33 Détails >` apparaisse.

```
>UG-33 détails >
```

- 3** Appuyez sur  $\triangleright$ . Vous pouvez maintenant voir les informations détaillées sur l'application sélectionnée.

## Spécifications



**Remarque** Les spécifications ci-dessous peuvent être modifiées sans préavis.

Élément		Description	
		Modèle 21 ppm	Modèle 26 ppm
Méthode d'impression		Impression électrophotographique à quatre couleurs (CMYK) utilisant un système de tambour (4) en tandem	
Vitesses d'impression	Bac	A4 : 21 ppm, B5, A5, A6 : 23 ppm <sup>*1</sup> , Letter : 23 ppm, Legal : 18 ppm	A4 : 26 ppm, B5, A5, A6 : 28 ppm <sup>*1</sup> , Letter : 28 ppm, Legal : 23 ppm
	Bac MF	A4 : 15 ppm, B5, A5, A6 : 15 ppm <sup>*1</sup> , Letter : 15 ppm, Legal : 15 ppm	A4 : 19 ppm, B5, A5, A6 : 19 ppm <sup>*1</sup> , Letter : 19 ppm, Legal : 19 ppm
Vitesse d'impression recto-verso		A4 : 11 ppm, B5, A5, A6 : 11 ppm, Letter : 11 ppm, Legal : 10 ppm	A4 : 13 ppm, B5, A5, A6 : 14 ppm <sup>*2</sup> , Letter : 13 ppm, Legal : 12 ppm
Résolution		600 dpi	
Temps de sortie de la première impression		N/B : 10,5 secondes maximum Couleur : 12 secondes maximum	N/B : 9 secondes maximum Couleur : 10,5 secondes maximum
Temps de préchauffage (22°C, 60% HR)	Sous tension	32 secondes maximum	29 secondes maximum
	Veille	18 secondes maximum	20 secondes maximum
Contrôleur		PowerPC464-667 MHz	
Mémoire	Standard	256 Mo	
	Maximum	1280 Mo	
Systèmes d'exploitation		Microsoft Windows 2000/XP/Vista/7, Windows Server 2003/2008 Apple Macintosh OS X	
Interface	Standard	USB : USB Hi-Speed Réseau : 10 BASE-T/100 BASE-TX Emplacement KUIO-LV	
	Option	-	Disque dur
		Carte d'interface réseau : 1 (10 BASE-T/100 BASE-TX)	
Service mensuel	Moyenne	1000 pages	1 500 pages
	Maximum	50 000 pages	65 000 pages
Formats de papier	Bac	A4, B5, A5, Folio, 8 1/2 × 14"(Legal), 8 1/2 × 11"(Letter), Oficio II, Statement, Executive, ISO B5, A6, Enveloppe C5, 16K et Personnalisé	
	Chargeur de papier en option PF-520/PF-530	Enveloppe Monarch, Enveloppe #10, Enveloppe #9, Enveloppe #6, Enveloppe DL, Enveloppe C5, A5, B5, ISO B5, A4, Executive, Letter, Legal, OufukuHagaki, Oficio II, Statement, Folio, Youkei 2, Youkei 4, 16K et Personnalisé	
	Bac MF	A4, B5, A5, Folio, 8 1/2 × 14"(Legal), 8 1/2 × 11"(Letter), Oficio II, Statement, Executive, A6, B6, ISO B5, Enveloppe Monarch, Enveloppe #10, Enveloppe #9, Enveloppe #6, Enveloppe DL, Enveloppe C5, 16K, Hagaki, OufukuHagaki, Youkei 2, Youkei 4 et Personnalisé	

\*1 : Au bout de 16 pages la vitesse d'impression passe à 14 ppm.

\*2 : Avec le bac MF installé, la vitesse d'impression passe à 13 ppm.

Élément	Description		
		Modèle 21 ppm	Modèle 26 ppm
Types de papier†	Bac, chargeur de papier en option PF-520	Normal, préimprimé, papier couché, recyclé, rugueux, à en-tête, couleur, perforé, épais, qualité supérieure et personnalisé	
	Chargeur de papier en option PF-530	Normal, Préimprimé, Étiquettes, Relié, Recyclé, Rugueux, En-tête, Couleur, Préperforé, Enveloppe, Carte, Couché, Épais, Haute qualité et Personnalisé	
	Bac MF	Normal, transparent, préimprimé, étiquettes, papier couché, recyclé, vélin, rugueux, à en-tête, couleur, perforé, enveloppe, carte, couché, papier épais, haute qualité et personnalisé	
Capacité de la source d'alimentation papier	Bac	250 feuilles (80 g/m <sup>2</sup> )	500 feuilles (80 g/m <sup>2</sup> )
	Bac MF	50 feuilles (80 g/m <sup>2</sup> )	50 feuilles (80 g/m <sup>2</sup> )
Marge	4 mm (gauche, droite haut et bas)		
Capacité du bac de sortie	Plateau supérieur	250 feuilles (80 g/m <sup>2</sup> )	
Environnement d'utilisation	Température	de 10 à 32,5 °C (de 50 à 90,5 °F)	
	Humidité relative	15 à 80 %	
	Altitude	2 500 m (8 202 pieds) maximum	
	Éclairage	1 500 lux maximum	
Source d'alimentation	120 V, 60 Hz, max. 8,5 A (U.S.A./Canada) 220-240 V, 50 Hz/60 Hz, max. 4,5 A (pays européens) Fluctuation de tension max. autorisée : ±10 % Fluctuation de fréquence max. autorisée : ±2 %		
Consommation électrique	Maximum	1068 W maximum (États-Unis/Canada) 1129 W maximum (pays européens)	1111 W maximum (États-Unis/Canada) 1169 W maximum (pays européens)
Bruit de fonctionnement††	Durant l'impression	LpA = 61,7 dB (A)	
	En veille	LpA = 43 dB (A)	
	En mode veille	trop faible pour être mesuré	
Dimensions (L × P × H)		390 × 523 × 370 mm 15-3/8 × 20-9/16 × 14-9/16"	390 × 523 × 397 mm 15-3/8 × 20-9/16 × 15-5/8"
Poids		Env. 28 kg (61,7 lbs)	Env. 31,5 kg (69,4 lbs)

†. Lors de l'utilisation de **PERSO 1** (jusqu'à 8), utilisez le bac MF pour les formats de papier inférieurs à 105 × 148 mm (4-1/8 × 5-13/16 pouces). Le bac MF peut être utilisé avec des formats de papier supérieurs à 70 × 138 mm (2-3/4 × 5-7/16 pouces).

††. Niveau de pression sonore à la position de proximité [avant] conforme à EN ISO 7779.

# Glossaire

---

## Adresse IP (Internet Protocol)

L'adresse IP est un numéro unique représentant un ordinateur spécifique sur un réseau. Le format de l'adresse IP est 4 numéros séparés par des points, 192.168.110.171, par exemple. Chaque numéro doit être un nombre décimal compris entre 0 et 255.

## AppleTalk

AppleTalk permet le partage des fichiers et des imprimantes et l'utilisation de logiciels d'application placés sur un autre ordinateur du même réseau AppleTalk.

## Bac multifonctions

Le bac Multi est utilisé à la place du bac lors de l'impression sur enveloppes, cartes postales, transparents et étiquettes.

## Boîte perso.

La fonction Boîte personnalisée stocke les données d'impression pour chaque utilisateur et permet à l'utilisateur d'imprimer une ou plusieurs copie des données stockées par la suite à l'aide du panneau de commande de l'imprimante.

## Boîte travail

La fonction Boîte travail stocke les données d'impression et permet aux utilisateurs d'imprimer une ou plusieurs copie des données stockées par la suite à l'aide du panneau de commande de l'imprimante.

## Délai de temporisation de l'alimentation papier

Lorsque les données sont envoyées vers une imprimante, des pauses peuvent se produire. L'imprimante attend alors les données suivantes sans effectuer de saut de page. La temporisation de l'alimentation papier est une fonction qui attend uniquement un délai prédéfini avant d'exécuter un saut de page automatique. Lorsque le délai d'attente a commencé, une fois le délai désigné dépassé, l'imprimante traite automatiquement les données en cours de réception et les imprime. Si l'imprimante n'a reçu aucune donnée pour la dernière page, elle termine le traitement du travail sans sortir de papier.

## DHCP (Dynamic Host Configuration Protocol)

Protocole qui configure automatiquement l'adresse IP, le masque de sous-réseau et l'adresse de la passerelle sur un réseau TCP/IP. L'utilisation de DHCP permet d'alléger les tâches administratives réseau, particulièrement dans les environnements réseau comportant un grand nombre d'ordinateurs client et où il n'est pas nécessaire d'attribuer une adresse IP distincte à chaque client, y compris les imprimantes.

### **EcoPrint**

Mode d'impression qui réduit la consommation de toner. Les pages imprimées en mode d'impression économique sont plus claires qu'en mode normal.

### **Emulation**

Fait référence à l'émulation d'imprimantes d'autres fabricants. L'imprimante peut émuler le fonctionnement des imprimantes suivantes : PCL6 et KPD.L.

### **KPDL**

Le langage de description de page PostScript du Kyocera compatible avec Adobe PostScript niveau 3.

### **Mémoire supplémentaire**

Une mémoire supplémentaire (en option) permet d'augmenter la capacité de la mémoire de l'appareil. Pour connaître les modules de mémoire DIMM qu'il est possible d'utiliser dans cette machine, adressez-vous à votre technicien de maintenance.

### **Mode veille**

Ce mode permet d'économiser l'énergie. Il est activé lorsque la machine n'est pas utilisée pendant la période de temps prédéfinie. Dans ce mode, l'alimentation est réduite au minimum. Ce paramètre peut être modifié.

### **NetBEUI (NetBIOS Extended User Interface)**

Version améliorée du protocole NetBIOS, il permet d'utiliser plus de fonctions avancées sur des réseaux de petite taille que d'autres protocoles tels que TCP/IP, etc.

### **Passerelle par défaut**

Indique le périphérique, ordinateur ou routeur, qui sert d'entrée/de sortie (passerelle) pour l'accès aux ordinateurs placés en dehors du réseau utilisé. Si aucune passerelle n'est spécifiée pour une adresse IP de destination, les données sont envoyées à l'hôte désigné comme passerelle par défaut.

### **Pilote d'imprimante**

Le pilote d'imprimante permet d'imprimer des données créées à l'aide d'une application logicielle. Le pilote d'imprimante est fourni sur le CD-ROM qui accompagne l'imprimante. Il doit être installé sur l'ordinateur connecté à l'imprimante.

### **Polices contour**

Avec les polices contour, les contours des caractères sont représentés par des expressions numériques et les polices peuvent être agrandies ou réduites de différentes manières en modifiant les valeurs numériques de ces expressions. L'impression reste claire même si vous agrandissez les polices, les caractères étant définis avec des contours représentés par des expressions numériques. Vous pouvez indiquer le format des polices

de caractères par incréments de 0,25 points en allant jusqu'à 999,75 points.

### **PostScript**

Langage de description de page développé par Adobe Systems, Inc. Il permet d'utiliser des fonctions de police flexibles et des graphiques très avancés, pour une meilleure qualité d'impression.

### **PPM (impressions par minute)**

Indique le nombre d'impressions effectuées en une minute.

### **ppp (points par pouce)**

Unité de résolution exprimée en nombre de points imprimés par pouce (25,4 mm).

### **Page d'état**

Répertorie les paramètres en cours de la machine : mémoire, nombre total d'impressions, paramètres de source papier, etc. Cette page peut être imprimée depuis le panneau de commande. Elle est parfois appelée page d'état.

### **Subnet Mask**

Valeur numérique de 32 bits qui définit quels bits de l'adresse IP indiquent l'adresse réseau et quels bits indiquent l'adresse de l'hôte.

### **TCP/IP (Transmission Control Protocol/Internet Protocol)**

Suite de protocoles conçus pour définir la façon dont les ordinateurs et autres périphériques communiquent entre eux sur un réseau.

### **USB (Universal Serial Bus)**

Norme d'interface pour les interfaces série à vitesse faible à moyenne. Cette imprimante prend en charge la norme USB à haut débit. Le taux de transfert maximal est 480 Mbit/s et la longueur maximale du câble est 5 mètres (16 pieds).





# Index

---

- A**
- Alarme ..... 4-59
  - Annulation d'un travail d'impression ..... 4-6
  - AppleTalk ..... 4-71
  - Auto-IP ..... 4-52
- B**
- Bac à papier ..... 1-2
    - Élimination du bourrage papier ..... 6-15
    - Format de papier ..... 4-36
    - Mode alim papier ..... 4-43
    - Source du papier ..... 4-42
    - Type de papier ..... 4-39
  - Bac de récupération de toner ..... 1-2
    - Remplacement ..... 5-6
  - Bac MF ..... 1-2
    - Incident papier ..... 6-14
    - Source du papier ..... 4-42
  - Bac multifonction
    - Format de papier ..... 4-34
    - Type de papier ..... 4-35
  - Blocage de l'interface ..... 4-69
  - Boîte perso. .... 4-21
    - Liste boîte personnalisée ..... 4-25
    - Manipulation des données ..... 4-22
    - Sélect. boîte ..... 4-21
  - Boîte travail ..... 4-26
  - Bonjour ..... 4-54
  - Brillance ..... 4-47
  - Butée du papier ..... 1-2, 3-18
- C**
- Calibrage couleurs ..... 4-87
  - Capot supérieur ..... 1-2
  - Carte d'interface réseau ..... A-10
  - Cartes postales ..... 3-10
  - Cartouches de toner ..... 1-2
    - Fréquence ..... 5-2
    - Kits de toner ..... 5-3
    - Remplacement ..... 5-4
  - Chargement du papier
    - Bac ..... 3-15
    - Bac MF ..... 3-17
  - Chargeur de papier ..... A-9
    - Incident papier ..... 6-17
  - Compta. trav. .... 4-78
    - Ajouter compte ..... 4-82
    - Liste de comptabilité des travaux ..... 4-83
    - Sélect. compte ..... 4-80
    - Suppr. compteur ..... 4-83
  - Compta. travaux
    - Paramètre ..... 4-78
  - Compteur ..... 4-33
  - Configuration page
    - Frmt TIFF/JPEG ..... 4-50
    - Mode 80 caractères ..... 4-49
    - Nombre de copies ..... 4-48
    - Orientation de l'impression ..... 4-49
    - XPS ajust.page ..... 4-50
  - Connecteur du cordon d'alimentation ..... 1-3
  - Correc. Erreur auto
    - Temporisateur ..... 4-66
  - Correction Erreur auto ..... 4-65
  - Couv. arrière ..... 1-3
  - Couvercle du bac de récupération de toner ..... 1-2
- D**
- Délai de temporisation de l'alimentation papier ..... 4-64
  - Dépannage ..... 6-1
  - Désinstallation du logiciel ..... 2-15
  - Détection d'erreur
    - Bac MF vide ..... 4-64
    - Impression recto-verso ..... 4-63
    - Papier non correspondant ..... 4-63
    - Paramètre ..... 4-62
  - DHCP ..... 4-52
  - Disque dur ..... 4-62, A-10
    - Formatage ..... 4-62
  - Disque RAM ..... 4-60
- E**
- Écran
    - Informations d'état ..... 4-4
    - Langue des messages ..... 4-57
  - Éléments de l'appareil ..... 1-1
  - Embedded Web Server ..... 2-3
  - Emulation
    - page de configuration ..... 4-15
    - Paramètre ..... 4-45
    - Rapport erreur ..... 4-45
  - Enregistrement couleur
    - Détaillé ..... 4-90
    - Standard ..... 4-87
  - Entretien ..... 5-1
  - Enveloppes ..... 3-10
  - Étiquettes ..... 3-9
- I**
- ID administrateur ..... 4-68, 4-77, 4-84, A-11
    - Modification ..... 4-85
  - Impression
    - logiciel d'application ..... 2-10
    - Structure des menus ..... 4-11
  - Impression à partir d'un logiciel d'application ..... 2-10
  - Impression recto verso ..... 4-43
    - Détection d'erreur ..... 4-63
    - Modes de reliure ..... 4-44
  - Imprimer
    - Liste boîte personnalisée ..... 4-25
    - Liste de comptabilité des travaux ..... 4-83
-

Liste des polices .....	4-16	NetWare .....	4-70
liste fichiers HDD .....	4-16	<b>O</b>	
liste RAM Disk .....	4-16	Options .....	A-5
Page config. ....	4-94	<b>P</b>	
Page configuration .....	4-13	Page de configuration .....	4-14
Page de configuration réseau .....	4-95	Panneau de commande .....	1-2, 1-4
Incident papier .....	6-13	Papier	
Bac .....	6-14	Carte postale .....	3-10
Bac MF .....	6-14	Chargement de papier dans le bac .....	3-15
Chargeur de papier .....	6-17	Chargement de papier dans le bac MF .....	3-17
Emplacements .....	6-13	Couché .....	3-12
Imprimante .....	6-15	Couleur .....	3-12
Init auto pannel		Disponibilité .....	3-2
Temporisateur .....	4-67	Enveloppe .....	3-10
Initialisation auto pannel .....	4-66	Épais .....	3-11
Interface .....	A-2	Étiquettes .....	3-9
Interface réseau .....	1-3, A-3	formats minimal et maximal .....	3-3
Interface USB .....	1-3, A-2	Papier approprié .....	3-4
Interrupteur d'alimentation .....	1-2	Papier spécial .....	3-8
IPP (Internet Printing Protocol) .....	4-72	Pré-imprimé .....	3-12
IPSec (IP Security Protocol) .....	4-74	Recommandations .....	3-2
<b>L</b>		Recyclé .....	3-12
Langue des messages .....	4-57	spécifications .....	3-2
Liste des fichiers du disque dur .....	4-16	Transparence .....	3-8
Liste des fichiers du disque RAM .....	4-16	Papier couché .....	3-12
Liste des polices .....	4-16	Papier couleur .....	3-12
Logement de mémoire USB .....	1-2, 1-3	Papier épais .....	3-11
<b>M</b>		Papier pré-imprimé .....	3-12
Masque ss-rés. ....	4-53	Papier recyclé .....	3-12
Mémoire		Paramètres réseau .....	4-51
Installation .....	A-6	Passerelle .....	4-54
Modules d'extension mémoire .....	A-6	Pilote d'imprimante	
Page config. ....	4-15	Installation sous Windows .....	2-4
Retrait .....	A-7	Installation sur Macintosh .....	2-6
Test .....	A-7	Plateau supérieur .....	1-2
Mémoire USB .....	A-10	Priorité A4/LT .....	4-45
Copies .....	4-19	Problèmes d'impression	
Imprimer fichier .....	4-17	Directives générales .....	6-2
Imprimer liste des fichiers .....	4-19	Problèmes de qualité d'impression, impression vierge, etc.	6-3
Source du papier .....	4-19	<b>R</b>	
Supprimer périph. ....	4-19	Redémarrage de l'imprimante .....	4-94
Messages d'aide en ligne .....	6-14	Réglage de l'heure .....	4-57
Messages d'erreur .....	6-7	Réglage de la date .....	4-57
Disque dur .....	6-11	Réseau	
Disque virtuel .....	6-12	TCP/IP (IPv4) .....	4-51
Mémoire USB .....	6-12	TCP/IP (IPv6) .....	4-55
Mode couleur		Rétention des travaux .....	4-26
Couleur ou monochrome .....	4-47	Configurations .....	4-31
Mode EcoPrint .....	4-48	Copie rapide .....	4-27
Molette de format .....	4-36	Travail d'impression privé .....	4-30
Mot de passe administrateur .....	4-68, 4-78, 4-84, A-11	Vérification avant impression .....	4-28
Modification .....	4-85		
<b>N</b>			
Nettoyage			
Unité de transfert du papier .....	5-8		

---

## S

Serveur SSL (Secure Sockets Layer) .....	4-72
Spécifications .....	A-13
Structure Menus .....	4-12
Système de sélection de menus .....	4-8

## T

ThinPrint .....	4-75
Touches	
Cancel .....	1-4, 4-6
GO .....	1-4, 4-6
MENU .....	1-4, 4-6
OK .....	1-4, 4-7
Touches fléchées .....	1-4, 4-6
utilisation de base .....	4-6
Transparence .....	3-8

## U

Unité de mesure .....	4-37
Unité de transfert du papier .....	1-3
Incident papier .....	6-15
Nettoyage .....	5-8
Unité recto-verso .....	1-3

## V

Veille auto	
Temporisateur .....	4-64
Version .....	4-14
Voyants	
Attention .....	1-4, 4-5
Données .....	1-4, 4-5
Prêt .....	1-4, 4-5



**QUALITY  
CERTIFICATE**

This machine has passed  
all quality controls and  
final inspection

