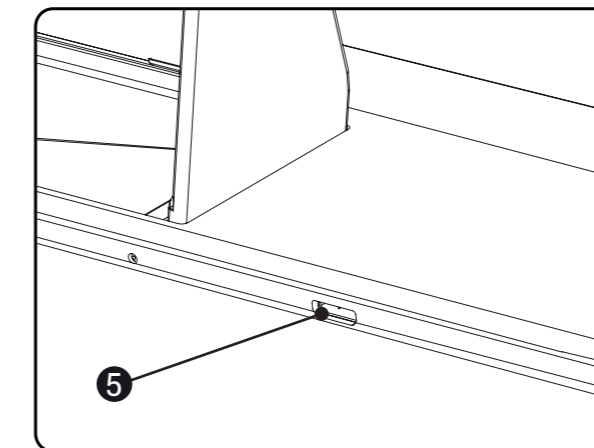
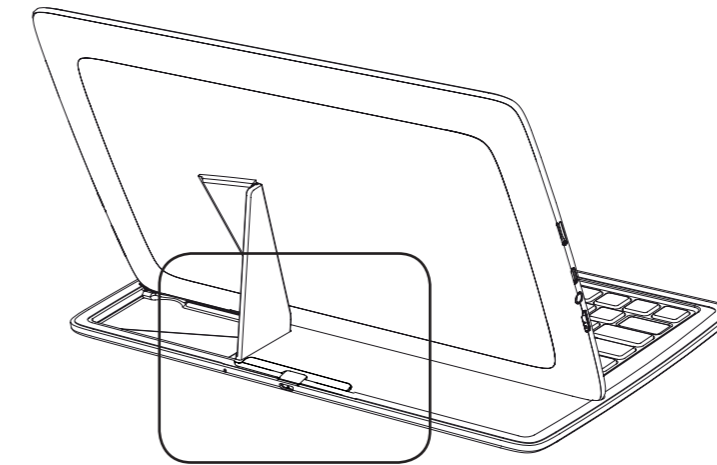
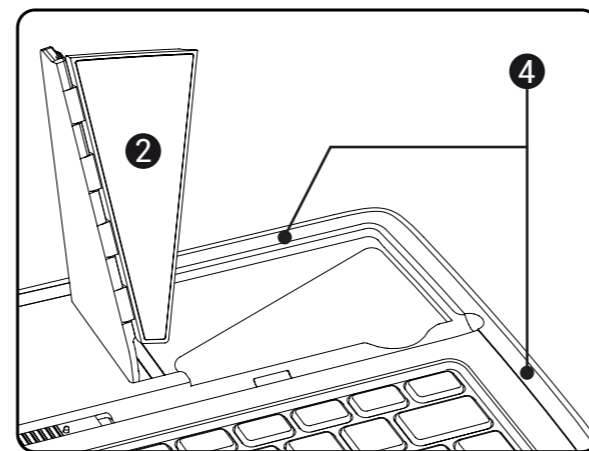
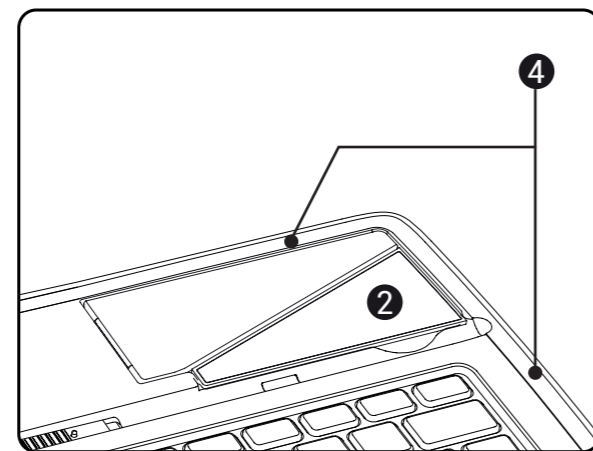
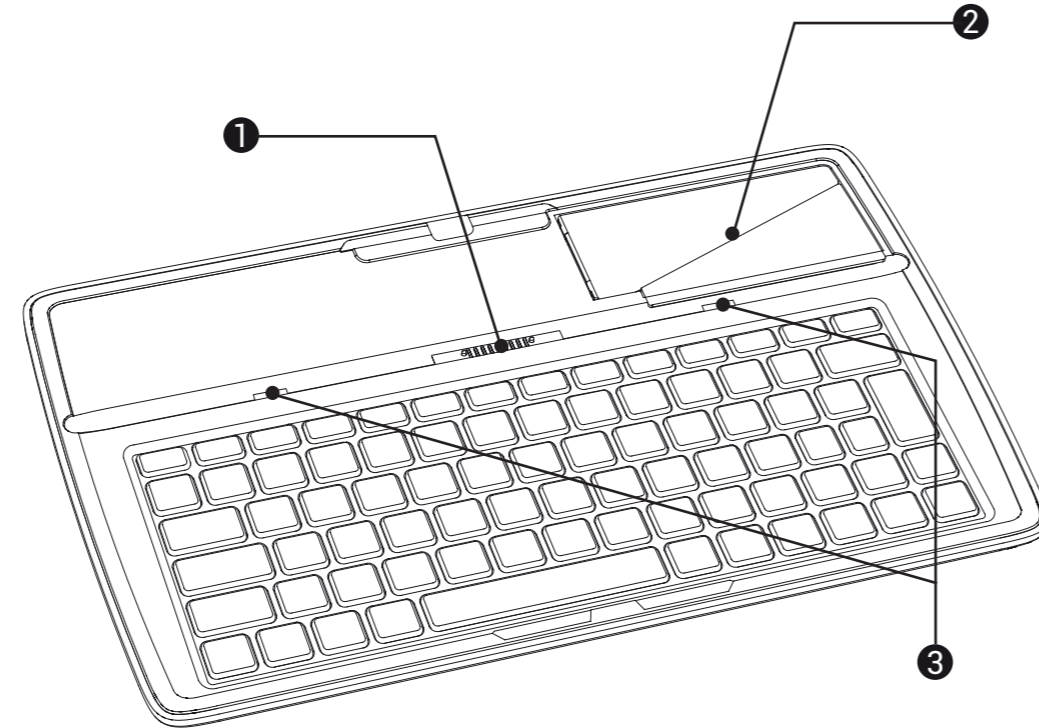


# Coverboard for ARCHOS 101 x5



## Quick User Guide

English - French - German - Spanish  
Italian - Dutch - Portuguese - Russian



### EN

1. ARCHOS connector
2. Magnetic Kickstand
3. Holding magnets
4. Built-in magnets
5. Micro-USB port

### FR

1. Connecteur ARCHOS
2. Béquille
3. Aimants de fixation
4. Aimants intégrés
5. Port Micro-USB

### DE

1. ARCHOS Connector
2. Magnetischer Ständer
3. Halte-Magnete
4. Integrierte Magnete
5. Micro USB Port

### ES

1. Conector ARCHOS
2. Pie magnético
3. Imanes de sujeción
4. Magnético integrado
5. Puerto micro USB

### IT

1. Connettore ARCHOS
2. Piedino di supporto magnetico
3. Magneti di sostegno
4. Magnetico integrato
5. Porta micro USB

### NL

1. ARCHOS-aansluiting
2. Magnetische standaard
3. Magneten
4. Ingebouwde magneten
5. Micro-USB-poort

### PT

1. Conector ARCHOS
2. Pedestal magnético
3. Magnetos de suporte
4. Magnético incorporado
5. Porta micro-USB

### RU

1. Соединитель Archos
2. Выдвижная ножка
3. Удерживающие магниты
4. Встроенные магниты
5. Порт micro-USB

### EN

- Start using your Coverboard with your Tablet without any setup.
- Your Coverboard is self-powered.
- Use the micro-USB port to plug in the Coverboard in order to charge the tablet.

### FR

- Utilisez votre Coverboard directement avec votre tablette sans aucun paramétrage.
- Votre Coverboard est autoalimenté.
- Utilisez le port micro-USB pour brancher le Coverboard afin de charger la tablette.

### DE

- Tablet und Coverboard verbinden und sofort loslegen – ohne Extra-Setup.
- Das Coverboard verfügt über eine eigene Stromversorgung.
- 2 Möglichkeiten das Tablet zu laden: Über den Micro USB Port am Coverboard oder über den Micro USB Port am Tablet.

### ES

- Empieza a utilizar la Coverboard con tu tableta sin necesidad de configuración alguna.
- La Coverboard posee alimentación propia.
- Utiliza el puerto micro USB para enchufar la Coverboard y recargar la tableta.

### IT

- Puoi iniziare a usare la Coverboard con il tuo tablet senza alcuna installazione.
- La Coverboard si alimenta da sé.
- Usa la porta micro-USB per collegare la Coverboard in modo da caricare il tablet.

### NL

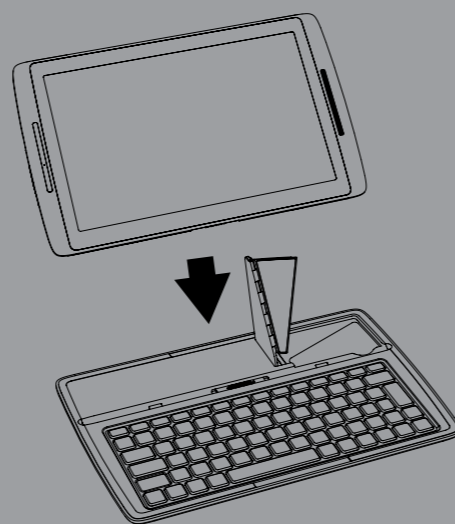
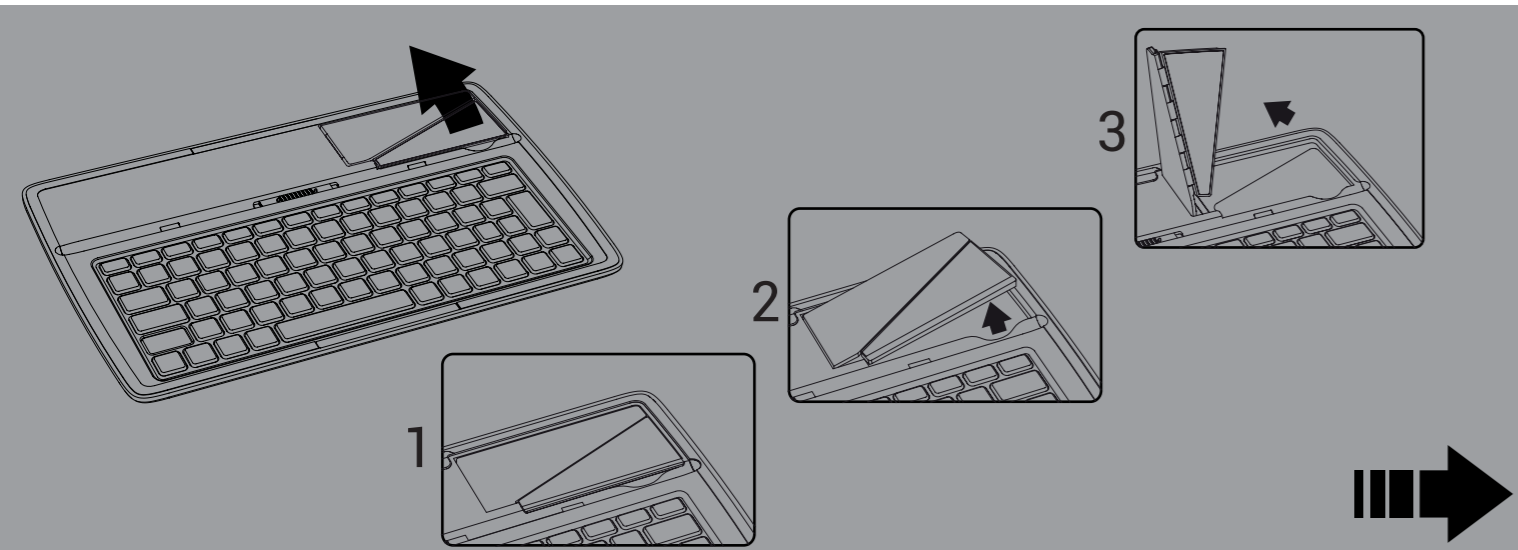
- U kunt uw Coverboard meteen gebruiken met uw Tablet, zonder installatie.
- Uw Coverboard heeft een eigen stroomvoorziening.
- Gebruik de micro-USB-poort om de Coverboard aan te sluiten en de tablet op te laden.

### PT

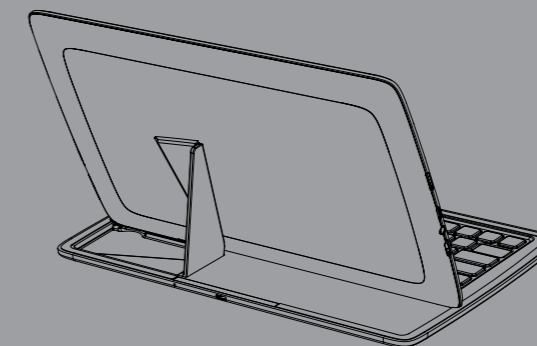
- Comece a utilizar a sua Coverboard com seu tablet sem qualquer configuração.
- Sua Coverboard é auto-carregável.
- Utilize a porta micro-USB para conectar-se a capa para carregar o tablet.

### RU

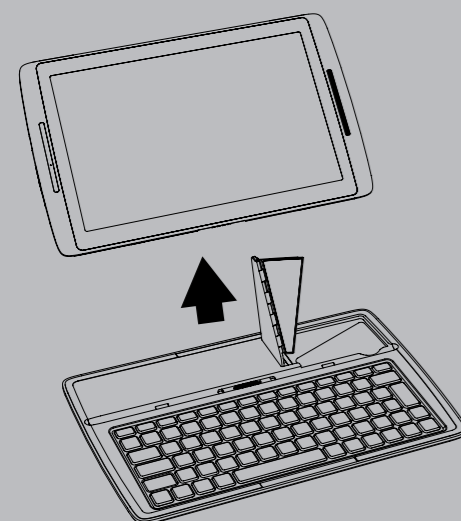
- Начать работать с главной панелью планшета без выполнения установки.
- Главная панель имеет собственный источник питания.
- Используйте порт micro-USB для подключения главной панели, чтобы зарядить планшет.



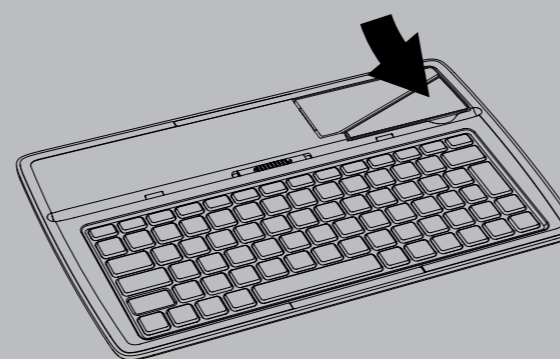
EN - Magnetic kickstand: lift and fold it to place the tablet.  
 FR - Béquille magnétique : soulevez-la et pliez-la pour placer la tablette.  
 DE - Magnetischer Ständer: Einfach aufrichten und aufklappen. Hält das Tablet in Aufstellposition.  
 ES - Pie magnético: se despliega y ajusta para colocar la tableta.  
 IT - Piedino di supporto magnetico: sollevalo e piegalo per posizionare il tablet.  
 NL - Magnetische standaard: omhoog brengen en uitvouwen om de tablet te plaatsen.  
 PT - Pedestal magnético: levante-o e dobre-o para instalar o tablet.  
 RU - Магнитная выдвижная подставка: для установки планшета –поднять и сложить.



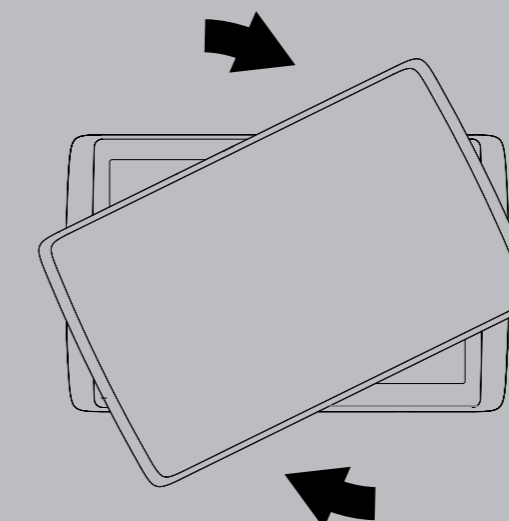
EN - Rear view of the tablet.  
 FR - Vue arrière de la tablette placée sur le clavier.  
 DE - Rückseitige Ansicht des aufgestellten und mit der Tastatur verbundenen Tablets.  
 ES - Vista trasera de la tablet ubicada en el teclado.  
 IT - Vista posteriore della tavoletta posta sulla tastiera.  
 NL - Achteraanzicht van de tablet op het toetsenbord.  
 PT - Retrovisor do tablet colocado no teclado.  
 RU - Планшет (вид сзади).



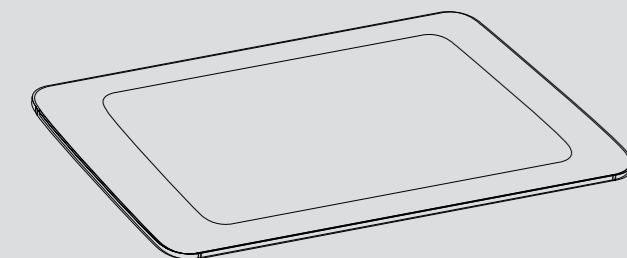
EN - Remove the tablet.  
 FR - Enlevez la tablette.  
 DE - „Keyboard Position“: Trennen durch Abziehen des Tablets nach oben.  
 ES - Extrae la tableta.  
 IT - Rimuovi il tablet.  
 NL - Verwijder de tablet.  
 PT - Remova o tablet.  
 RU - Снять планшет.



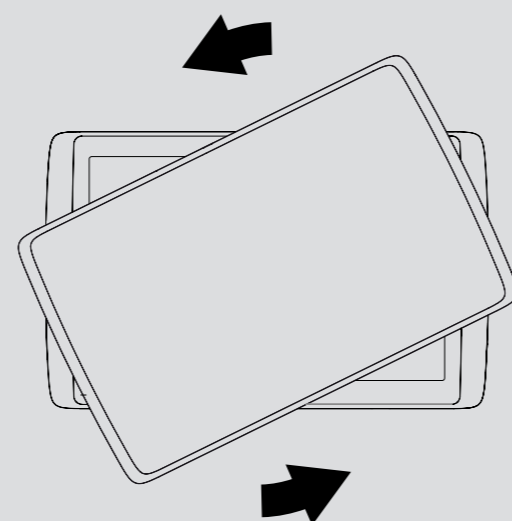
EN - Replace the kickstand in its initial position.  
 FR - Remettez la béquille en place.  
 DE - Bringen Sie den Magnet-Ständer in seine Ausgangsposition.  
 ES - Coloca de nuevo el pie en su posición inicial.  
 IT - Rimetti il cavalletto nella posizione iniziale.  
 NL - Plaats de standaard terug in de oorspronkelijke stand.  
 PT - Coloque o suporte na sua posição inicial.  
 RU - Вернуть выдвижную ножку в исходное положение.



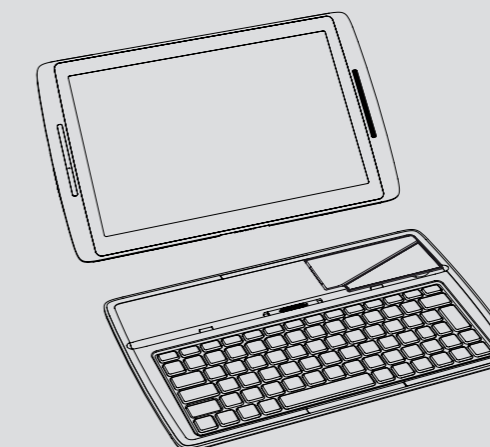
EN - Place the Coverboard on the tablet. The integrated magnetic system supports the tablet.  
 FR - Placez le Coverboard sur la tablette. Les aimants intégrés maintiennent la tablette.  
 DE - Platzieren Sie das Coverboard auf dem Tablet, schieben Sie beides passend übereinander – so entsteht eine stabile Einheit.  
 ES - Coloca la Coverboard sobre la tableta. El sistema magnético integrado sujeta la tableta.  
 IT - Metti la Coverboard sul tablet. Il sistema magnetico integrato sostiene il tablet.  
 NL - Plaats de Coverboard op de tablet. De ingebouwde magneten ondersteunen de tablet.  
 PT - Coloque a tampa no tablet. O sistema magnético incorporado sustenta o tablet.  
 RU - Поместить главную панель на планшет. Встроенная магнитная система удерживает планшет.



EN - The Coverboard protects your ARCHOS.  
 FR - Le Coverboard protège votre ARCHOS.  
 DE - Das Coverboard schützt Ihr ARCHOS Tablet.  
 ES - La Coverboard protege tu ARCHOS.  
 IT - La Coverboard protegge il tuo ARCHOS.  
 NL - De Coverboard beschermt uw ARCHOS.  
 PT - A Coverboard protege seu ARCHOS.  
 RU - Главная панель(Coverboard) защищает ARCHOS.



EN - Twist and lift the tablet.  
 FR - Faites pivoter la tablette et soulevez-la.  
 DE - „Cover Position“: Trennen durch Drehbewegung.  
 ES - Gire la tablet para separarla del Coverboard y levantarla.  
 IT - Fate ruotare la Tablet per separarsi lei dalla coverboard e sollevatela.  
 NL - Draai en til de tablet.  
 PT - Gire e levante o tablet.  
 RU - Поверните и поднимите планшет.



EN - The tablet and the Coverboard separated.  
 FR - La tablette et le Coverboard séparés.  
 DE - Tablet und Coverboard getrennt.  
 ES - La tableta y la Coverboard separadas.  
 IT - Tablet e Coverboard separati.  
 NL - Losse tablet en Coverboard.  
 PT - O tablet e a Coverboard separada.  
 RU - Главная панель (Coverboard) отделена от планшета.