



**MARQUE:           LENOVO**  
**REFERENCE:        iDEAPAD 310-15iSK**  
**CODiC:             4260295**



# Lenovo ideapad 310

ideapad 310-14ISK

ideapad 310-15ISK

ideapad 310 Touch-15ISK

## Guide de l'utilisateur



Lisez attentivement les consignes de sécurité et les conseils importants fournis avant d'utiliser votre ordinateur.

Lenovo™

## Remarques

- Avant d'utiliser le produit, veuillez à lire le *Guide de sécurité et d'informations générales de Lenovo* au préalable.
- Dans certaines instructions de ce guide, nous supposons que vous utilisez Windows® 10. Si vous utilisez un autre système d'exploitation Windows, certaines opérations peuvent être légèrement différentes. Si vous utilisez d'autres systèmes d'exploitation, il est possible que certaines opérations ne vous concernent pas.
- Les fonctions décrites dans ce guide sont communes à la plupart des modèles. Il est possible que certaines fonctionnalités ne soient pas disponibles sur votre ordinateur, ou que certaines fonctionnalités incluses sur votre ordinateur ne soient pas décrites dans le manuel de l'utilisateur.
- Les illustrations de ce manuel représentent le modèle Lenovo ideapad 310-14ISK, sauf indication contraire.
- Les illustrations de ce manuel peuvent présenter des différences par rapport au produit réel. Veuillez vous reporter au produit que vous possédez.

## Avis réglementaire

- Pour plus de détails, reportez-vous à la section **Guides & Manuals** sur <http://support.lenovo.com>.

# Table des matières

<b>Chapitre 1. Découverte de l'ordinateur</b> .....	<b>1</b>
Vue de dessus .....	1
Vue de gauche .....	7
Vue de droite .....	12
Vue de dessous .....	13
<b>Chapitre 2. Utilisation de Windows 10</b> .....	<b>15</b>
Configuration du système d'exploitation pour la première fois .....	15
Interface du système d'exploitation .....	15
Mettre l'ordinateur en veille ou le mettre hors tension .....	18
Utilisation de l'écran tactile (ideapad 310 Touch-15ISK uniquement) .....	20
Connexion à un réseau sans fil .....	23
Demander de l'aide à Windows .....	24
<b>Chapitre 3. Système Lenovo OneKey Recovery</b> .....	<b>25</b>
<b>Chapitre 4. Résolution des problèmes</b> .....	<b>27</b>
Forum aux questions .....	27
Résolution des problèmes .....	30
<b>Annexes A. Instructions CRU</b> .....	<b>33</b>
Remplacement du disque dur (ideapad 310-15ISK/ideapad 310 Touch-15ISK uniquement) .....	34
Remplacement de la mémoire (sur certains modèles uniquement) .....	37
Remplacement de la Mini PCI Express Card .....	40
Remplacement du lecteur de disque optique .....	43
<b>Marques</b> .....	<b>46</b>

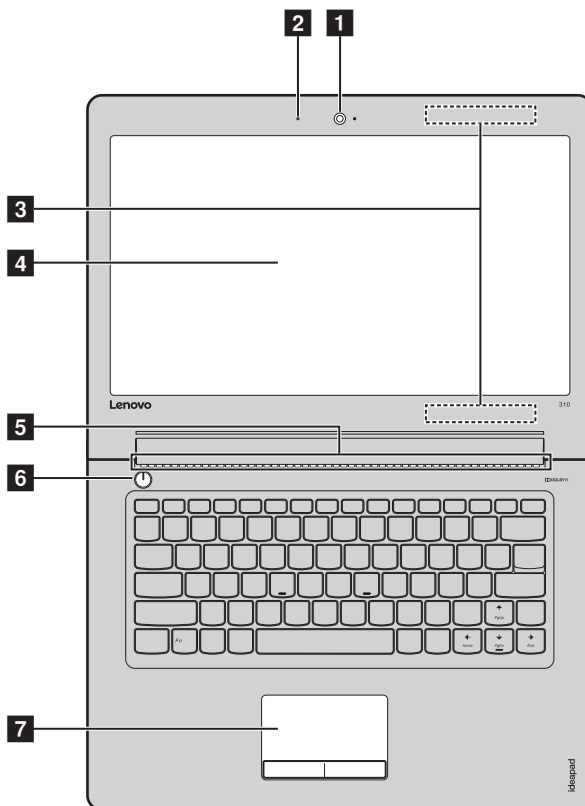


# Chapitre 1. Découverte de l'ordinateur

## ■ ■ Vue de dessus

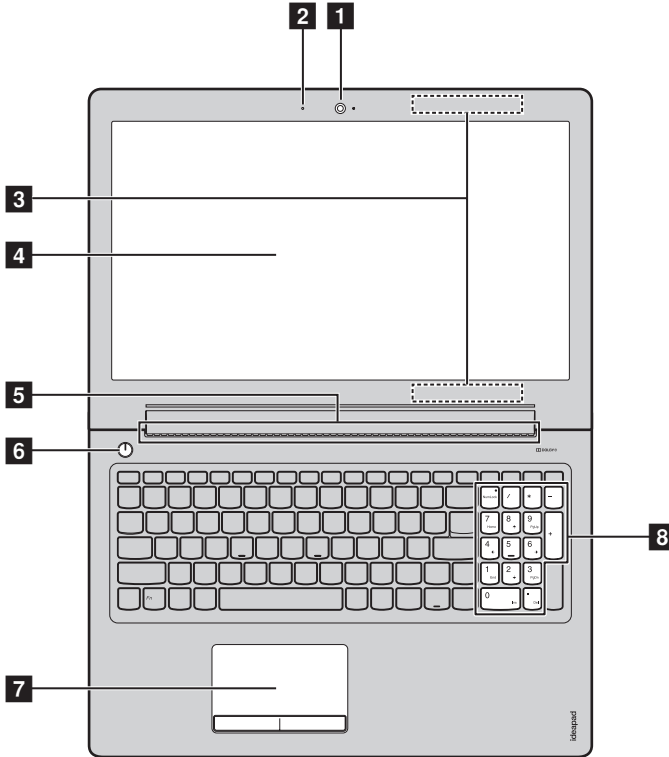
---

### ■ ideapad 310-14ISK



## Chapitre 1. Découverte de l'ordinateur

### ■ ideapad 310-15ISK/ideapad 310 Touch-15ISK



**Remarque :** Les zones en pointillées indiquent des pièces qui ne sont pas visibles de l'extérieur.


#### ⊙ Attention :

- Veillez à ne *pas* ouvrir l'écran au-delà de 180 degrés. Lorsque vous fermez l'écran, veillez à ne *pas* laisser de stylos ou d'autres objets entre l'écran et le clavier. Dans le cas contraire, vous risquez d'endommager l'écran.

- 1** **Caméra intégrée** Utilisez la caméra pour la communication vidéo.
- 2** **Microphone intégré** Permet de capturer les sons, et peut être utilisé au cours d'une conférence vidéo, d'une narration ou encore de l'enregistrement de son.
- 3** **Antennes LAN sans fil** Connectez l'adaptateur LAN sans fil pour envoyer et recevoir les signaux de la radio sans fil.
- 4** **Écran de l'ordinateur (ideapad 310-14ISK/ideapad 310-15ISK)**  
**Écran multi-tactile (ideapad 310 Touch-15ISK)** L'écran LCD avec rétroéclairage offre une brillance optimale. La fonction multi-tactile est disponible pour cet écran.
- 5** **Bouton d'alimentation** Appuyez sur ce bouton pour mettre l'ordinateur sous tension.
- 6** **Grilles de ventilation** Ces grilles permettent de dissiper la chaleur interne.

**Remarque :** Vérifiez qu'aucune des grilles de ventilation n'est obstruée ; dans le cas contraire, l'ordinateur risque de surchauffer.

- 7** **Pavé tactile** Le pavé tactile fonctionne comme la souris classique.  
**Pavé tactile :** faites glisser le bout de votre doigt sur le pavé pour déplacer le pointeur sur l'écran dans la direction souhaitée.  
**Touches du pavé tactile :** les côtés gauche/droit fonctionnent de la même manière que les boutons gauche/droit d'une souris classique.

**Remarque :** Appuyez sur F6 () pour activer/désactiver le pavé tactile.

- 8** **Pavé numérique** Pour plus d'informations, reportez-vous « Utilisation du clavier » à la page 4.



## Chapitre 1. Découverte de l'ordinateur

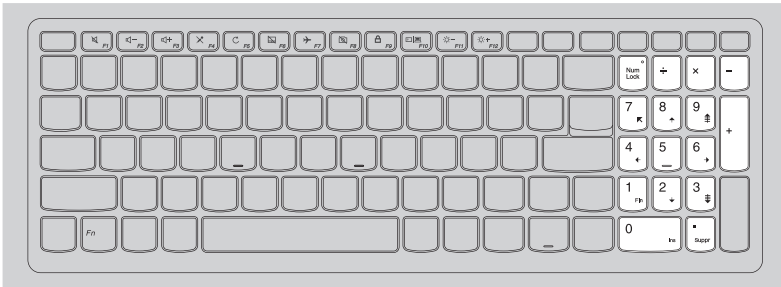
### ■ Utilisation du clavier

Le clavier standard de votre ordinateur incorpore des touches numériques et des touches de fonction et peut inclure un pavé numérique (ideapad 310-15ISK/ideapad 310 Touch-15ISK uniquement).

#### Pavé numérique

#### ideapad 310-15ISK/ideapad 310 Touch-15ISK

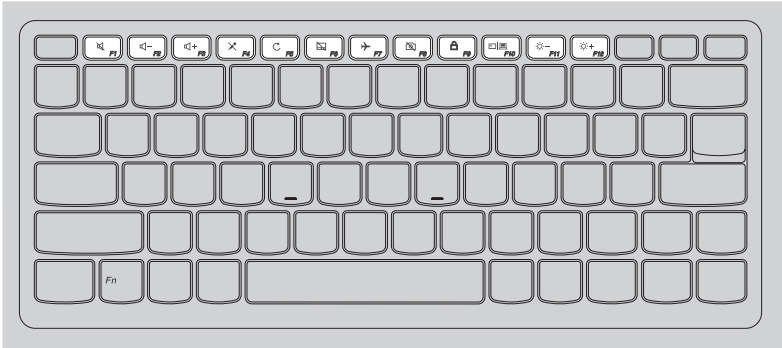
Le clavier dispose d'un pavé numérique indépendant. Pour activer ou désactiver le pavé numérique, appuyez sur la touche **Num Lock**.



## ■ Utilisation du clavier

### Touches de raccourci

Vous pouvez accéder à certains paramètres système rapidement en appuyant sur la touche de raccourci appropriée.



Permet d'activer/désactiver le son.



Cette touche permet d'activer/de désactiver le mode Avion.



Permet de réduire le volume.



Permet d'activer/de désactiver la caméra.



Permet d'augmenter le volume.



Permet de verrouiller/déverrouiller l'écran LCD.



Permet d'activer/de désactiver le microphone.



Permet d'activer le projecteur externe ou de placer l'écran externe à l'envers.



Permet d'actualiser la page.



Permet de réduire la luminosité de l'affichage.



Permet d'activer/de désactiver le pavé tactile.

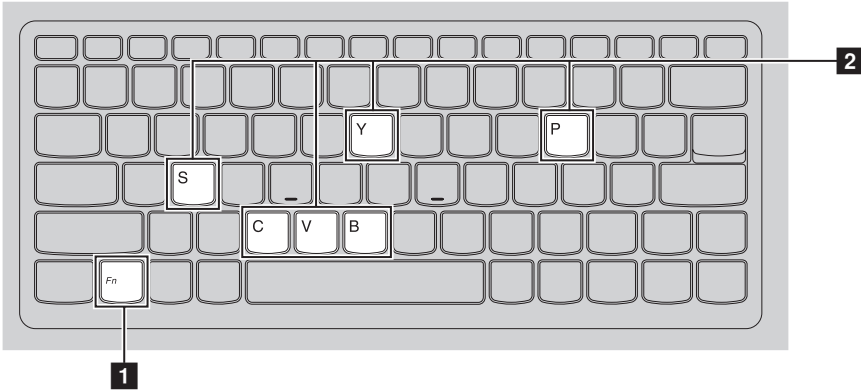


Permet d'augmenter la luminosité de l'affichage.

## Chapitre 1. Découverte de l'ordinateur

### Combinaisons de touches de fonction

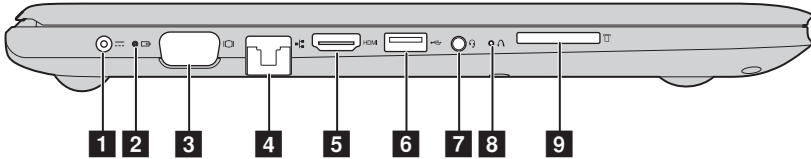
Les touches de fonction permettent de modifier instantanément certaines fonctionnalités du système. Pour utiliser cette fonction, maintenez enfoncée la touche **Fn** **1**; puis appuyez ensuite sur l'une des touches de fonction **2**.



Vous trouverez ci-dessous la description des fonctionnalités relatives à chaque touche de fonction.

<b>Fn + B :</b>	Permet d'activer la fonction d'arrêt.
<b>Fn + P :</b>	Permet d'activer la fonction de pause.
<b>Fn + C :</b>	Permet d'activer/de désactiver l'arrêt du défilement.
<b>Fn + Y :</b>	Cette touche permet d'activer la demande système.
<b>Fn + S + V :</b>	Permet de mettre la batterie en mode Transport.

## ●● Vue de gauche



**1** Prise d'adaptateur secteur

Connecte à l'adaptateur secteur ca.

**2** Voyant d'état/de charge de la batterie 

État de l'adaptateur secteur	État du voyant	Signification
<b>Déconnecté</b>	Éteint	L'ordinateur est en mode veille ou est hors tension ; le niveau de charge de la batterie est supérieur à 20 %.
	Orange	Le niveau de charge de la batterie est compris entre 5 % et 20 %.
	Orange clignotant rapidement	Le niveau de charge de la batterie est compris entre 1 % et 5 %.
<b>Connecté</b>	Orange clignotant lentement	La batterie est en cours de charge. Lorsque le niveau de charge de la batterie atteint 20 %, ce voyant clignote en blanc.
	Blanc clignotant lentement	Le niveau de charge de la batterie est compris entre 20 % et 80 %, et la batterie est en cours de charge. Lorsque le niveau de charge de la batterie atteint 80 %, le voyant de charge cesse de clignoter.
	Blanc fixe	Le niveau de charge de la batterie est supérieur à 80 %, et la charge se poursuit jusqu'à ce que la batterie soit complètement chargée.

**3** Port VGA

Permet de connecter des dispositifs d'affichage externes.

## Chapitre 1. Découverte de l'ordinateur

- 4 Port RJ-45** Permet de connecter l'ordinateur à un réseau Ethernet.
- 5 Port HDMI** Permet de connecter des périphériques disposant d'une entrée HDMI, notamment un téléviseur ou un écran.
- 6 Port USB 3.0** Connecte les périphériques USB.

**Remarque :** Pour plus d'informations, reportez-vous « Connexion des périphériques USB » à la page 10.

- 7 Prise audio combo** Permet le raccordement d'un casque audio.

**Remarques :**

- Les microphones classiques ne sont pas pris en charge par la fiche combo audio.
- En cas de branchement d'un casque audio d'une autre marque, la fonctionnalité d'enregistrement peut ne pas être prise en charge, en raison de la différence entre les normes industrielles.

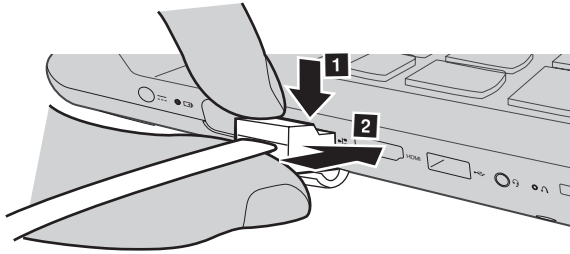
- 8 Bouton Novo** Lorsque l'ordinateur est éteint, appuyez sur ce bouton pour lancer le système Lenovo OneKey Recovery ou l'utilitaire de configuration du BIOS, ou pour accéder au menu de démarrage.
- 9 Fente pour carte mémoire** Insérez les cartes mémoire (non fournies) ici.

**Remarque :** Pour plus d'informations, reportez-vous « Utilisation des cartes mémoires (non fournies) » à la page 11.

### ■ Connexion des câbles réseau

Pour insérer un câble réseau, procédez comme suit :

- ❶ Tenez un connecteur du câble réseau pour enfoncer délicatement le couvercle RJ-45 **1**.
- ❷ Insérez le connecteur dans le port RJ-45 **2**.



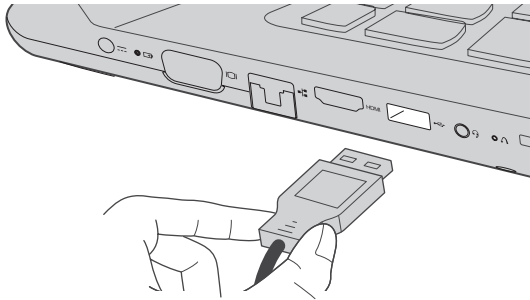
### ■ Configuration logicielle

Consultez votre fournisseur de services Internet pour plus de détails sur la configuration de votre ordinateur.

## Chapitre 1. Découverte de l'ordinateur

### ■ Connexion des périphériques USB

Vous pouvez connecter un périphérique USB à votre ordinateur en insérant la prise USB (Type A) dans le port USB de votre ordinateur



Windows procède automatiquement à l'installation du pilote d'un périphérique USB, lorsque celui-ci est branché pour la première fois sur un port USB précis de votre ordinateur. Une fois le pilote installé, la déconnexion et la reconnexion du périphérique ne nécessite plus aucune étape supplémentaire.

**Remarque :** D'une manière générale, une fois connecté, Windows détecte le nouveau périphérique, puis procède automatiquement à l'installation du pilote. Toutefois, il est possible que certains périphériques nécessitent une installation du pilote préalablement à la connexion. Avant de connecter un périphérique, vérifiez dans la documentation fournie par le fabricant de l'appareil.

Avant de déconnecter un périphérique de stockage USB, assurez-vous que le transfert de données entre votre ordinateur et le périphérique soit terminé. Cliquez sur l'icône **Retirer le périphérique en toute sécurité et éjecter le média** de la zone de notification Windows pour retirer le périphérique avant de le débrancher.

**Remarque :** Si votre périphérique USB utilise un cordon d'alimentation, branchez le périphérique à une source d'alimentation avant son branchement. Sinon, le périphérique pourrait ne pas être reconnu.

### ■ Utilisation des cartes mémoires (non fournies)

Votre ordinateur prend en charge les types de cartes mémoire suivants :

- Carte mémoire Secure Digital (SD)
- Carte Secure Digital High Capacity (SDHC)
- Carte SD eXtended Capacity (SDXC)
- MultiMediaCard (MMC)

#### Remarques :

- Insérez *seulement* une carte à la fois dans la fente.
- Ce lecteur de carte ne prend pas en charge les périphériques SDIO (ex : SDIO Bluetooth, etc.).

### Insertion d'une carte mémoire

Insérez la carte mémoire jusqu'à ce qu'elle touche le fond de la fente.

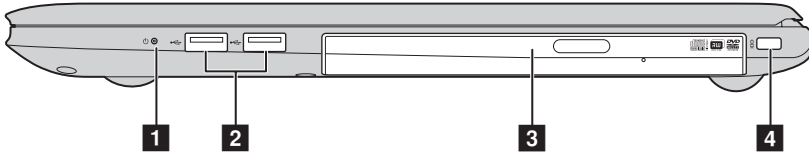
### Retrait d'une carte mémoire

Retirez-la doucement de la fente carte mémoire.

**Remarque :** Afin de prévenir tout risque de corruption des données, désactivez la carte mémoire à l'aide de la fonctionnalité de retrait sécurisé de périphérique de Windows et d'éjection de média, avant de la retirer.



### ■ ■ Vue de droite



#### 1 Voyant d'état du courant

Voyant	État du voyant	Signification
Voyant d'état du courant	Allumé (blanc)	L'ordinateur est sous tension.
	Clignotant	L'ordinateur est en mode veille.
	Éteint	L'ordinateur est hors tension.

#### 2 Port USB Connecte les périphériques USB.

**Remarque :** Pour plus d'informations, reportez-vous « Connexion des périphériques USB » à la page 10.

#### 3 Lecteur de disque optique Permet de lire/graver des disques optiques.

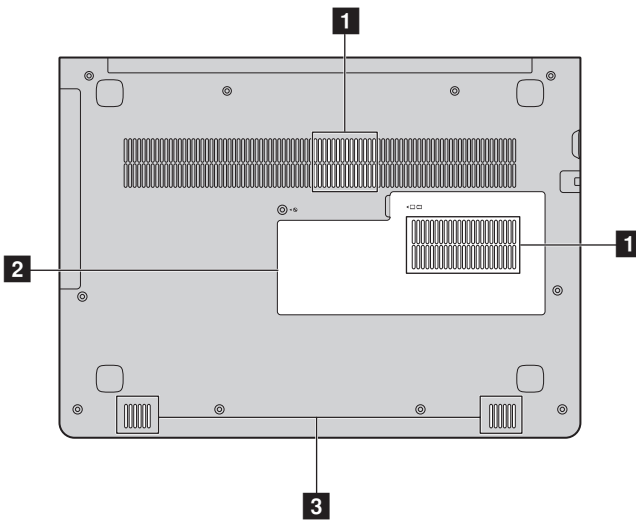
**Remarque :** Certains modèles sont équipés d'un lecteur de disque optique factice.

#### 4 Fente Kensington Fixez ici un verrou de sécurité (non fourni) pour protéger votre ordinateur contre le vol et l'utilisation non autorisée. Vous pouvez installer un verrou de sécurité sur votre ordinateur afin de le protéger de tout déplacement non autorisé. Pour plus d'informations sur l'installation d'un verrou de sécurité, consultez les instructions qui accompagnent le verrou de sécurité que vous avez acheté.

■ ■ Vue de dessous

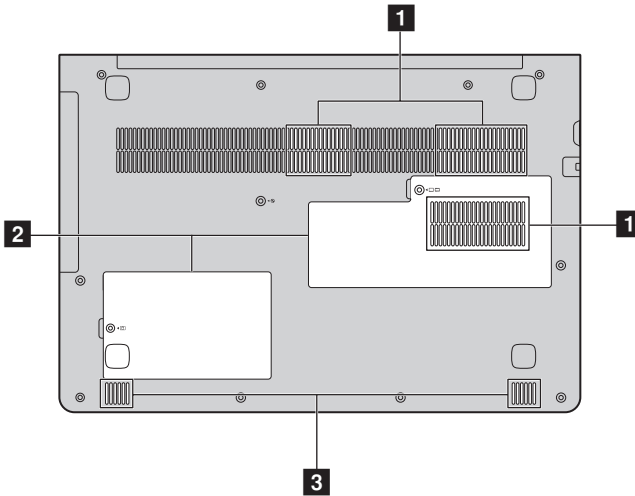
---

■ ideapad 310-14ISK



## Chapitre 1. Découverte de l'ordinateur

### ■ ideapad 310-15ISK/ideapad 310 Touch-15ISK



#### **1** Grilles de ventilation

Ces grilles permettent de dissiper la chaleur interne.

**Remarque :** Vérifiez qu'aucune des grilles de ventilation n'est obstruée ; dans le cas contraire, l'ordinateur risque de surchauffer.

#### **2** Couvercle du logement inférieur

Le lecteur de disque dur, le module de mémoire et la mini-PCI Express Card sont placés en dessous.

#### **3** Haut-parleurs

Permet d'avoir une sortie audio.

## Chapitre 2. Utilisation de Windows 10

### ■ Configuration du système d'exploitation pour la première fois

---

Il est possible que vous deviez configurer le système d'exploitation lors de sa première utilisation. Le processus de configuration peut inclure les procédures suivantes :

- Acceptation du contrat de licence de l'utilisateur final
- Configuration de la connexion Internet
- Enregistrement du système d'exploitation
- Création d'un profil utilisateur


### ■ Interface du système d'exploitation

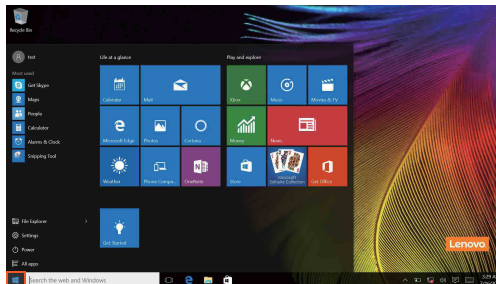
---

#### Retour du menu Accueil

Si vous cliquez sur le bouton Accueil dans l'angle inférieur gauche de l'écran, le menu Accueil s'affiche.

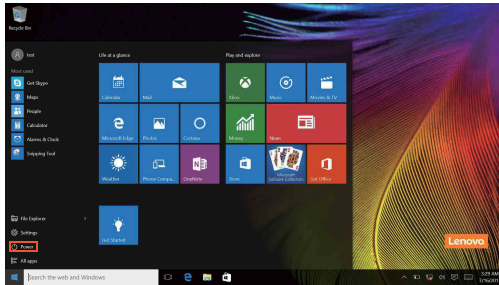
Pour ouvrir le menu Accueil, effectuez l'une des opérations suivantes :

- Sélectionnez le bouton Accueil dans l'angle inférieur gauche de l'écran pour afficher le menu Accueil.
- Appuyez sur la touche Windows  du clavier.




## Chapitre 2. Utilisation de Windows 10

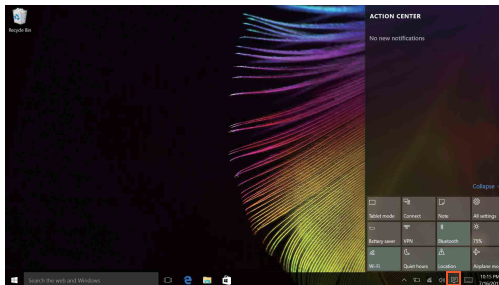
Le bouton d'alimentation se trouve dans le menu Accueil ; sélectionnez-le pour arrêter ou démarrer l'ordinateur, ou pour activer le mode veille.



Le menu Accueil vous permet d'afficher toutes les applications installées ou les applications les plus fréquemment utilisées.

### Le Centre de notifications

Sélectionnez l'icône Centre de notifications sur  la barre des tâches pour afficher le Centre de notifications.




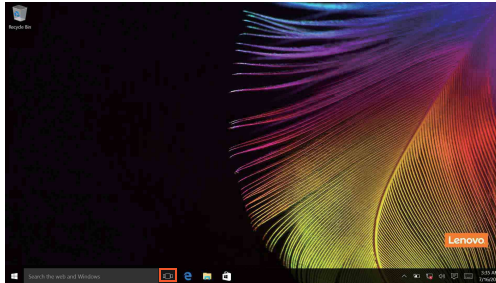
Dans le Centre de notifications, vous pouvez afficher les notifications importantes envoyées par Windows et par vos applications. Vous pouvez en outre modifier rapidement les paramètres communs.

### Mode Task view (Affichage des tâches) de la barre des tâches

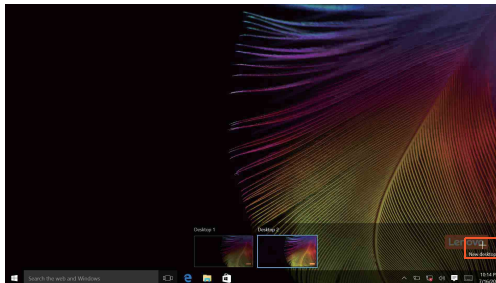
Sous Windows 10, vous pouvez ajouter un nouveau bureau afin d'utiliser différents bureaux.


Pour ajouter un bureau, procédez comme suit :

- Cliquez sur l'icône d'affichage des tâches  dans la zone de la barre des tâches.



- Sélectionnez **Nouveau bureau**.



Pour permuter les bureaux, cliquez sur l'icône d'affichage des tâches , puis sélectionnez le bureau souhaité.

Vous pouvez également gérer les applications dans la vue multi-tâches :

- ① Sélectionnez le bouton d'affichage des tâches pour afficher toutes les applications utilisées sur l'écran.
- ② Sélectionnez ce bouton pour accéder aux applications ou fermer les applications.

### ■ ■ Mettre l'ordinateur en veille ou le mettre hors tension

---


Lorsque vous avez terminé de travailler avec votre ordinateur, vous pouvez le mettre en veille ou l'éteindre.

#### ■ Mettre l'ordinateur en veille

Si vous vous éloignez de votre ordinateur pour un court moment, mettez-le en veille.

Lorsque l'ordinateur est en veille, il est possible de l'activer à nouveau en évitant le processus de démarrage.

Pour mettre l'ordinateur en mode veille, effectuez l'une des opérations suivantes :

- Fermez l'écran.
- Appuyez sur le bouton d'alimentation.
- Sélectionnez le bouton Accueil, puis sélectionnez **Marche/Arrêt**  → **Veille**.

**Remarque :** Avant de déplacer votre ordinateur, mettez-le en mode Veille. Déplacer l'ordinateur, alors que le disque dur tourne, risque d'endommager celui-ci, pouvant ainsi causer une perte de données.


Pour quitter le mode veille, effectuez l'une des opérations suivantes :

- Appuyez sur n'importe quelle touche du clavier.
- Appuyez sur le bouton d'alimentation.

### ■ Mise hors tension de l'ordinateur

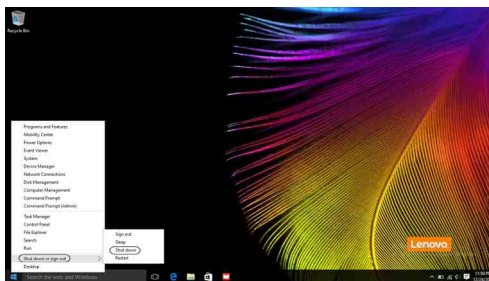
Si vous n'utilisez plus votre ordinateur pendant une longue période, mettez-le hors tension.

Pour éteindre votre ordinateur, effectuez une des actions suivantes :

- Sélectionnez le bouton Accueil, puis sélectionnez **Marche/Arrêt**  → **Arrêt**.



- Cliquez avec le bouton droit de la souris ou appuyez sur le bouton Accueil dans l'angle inférieur gauche de l'écran, puis sélectionnez **Arrêt ou Se déconnecter** → **Arrêt**.



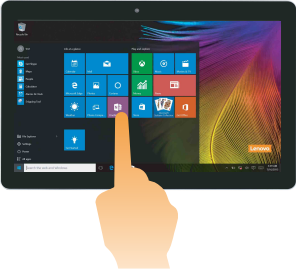
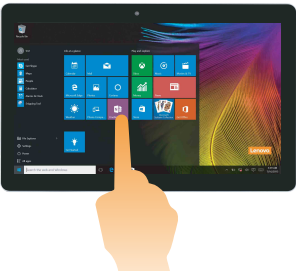


### ■ Utilisation de l'écran tactile (ideapad 310 Touch-15ISK uniquement)



Fonctionnant comme un ordinateur portable traditionnel utilisant le clavier et le pavé tactile, le panneau d'affichage peut prendre en charge les entrées à l'aide de l'écran tactile multi-points.

#### ■ Mouvements multi-points

Vous pouvez toucher l'écran avec un ou plusieurs doigts afin d'effectuer différentes tâches.

Mouvements fréquemment utilisés	Tâches effectuées
<p><b>Toucher</b> Toucher une fois un élément.</p> 	<p>Permet d'effectuer une action, notamment le lancement d'une application, l'ouverture d'un lien, ou encore l'exécution d'une commande. Cette action est semblable à un clic gauche avec une souris.</p>
<p><b>Appuyer et maintenir</b> Appuyez votre doigt, et maintenez-le en place pendant un moment.</p> 	<p>Permet de consulter les détails des informations avant de procéder à une action. Permet également d'obtenir plus d'options pour ouvrir un menu. Cette action est semblable à un clic droit avec une souris.</p>

(suite)

Mouvements fréquemment utilisés	Tâches effectuées
<p data-bbox="160 339 325 363"><b>Faire un Zoom</b></p> <p data-bbox="160 368 544 451">Déplacez les doigts de manière à les rassembler ou à les éloigner tout en touchant l'écran.</p> 	<p data-bbox="636 339 1033 512">Permet d'effectuer un zoom avant ou arrière sur les applications de visualisation, notamment les images et les cartes. Permet également d'atteindre directement le début ou la fin d'une liste.</p>
<p data-bbox="160 767 250 791"><b>Tourner</b></p> <p data-bbox="160 796 613 852">Placez deux doigts ou plus sur un élément, puis faites tourner votre main.</p> 	<p data-bbox="636 767 1033 884">Permet de tourner un objet. (Remarque : certains éléments ne peuvent pas être tournés, en fonction de l'application)</p>

## Chapitre 2. Utilisation de Windows 10




(suite)

Mouvements fréquemment utilisés	Tâches effectuées
<p><b>Glisser</b> Faites glisser votre doigt sur l'écran.</p> 	<p>Permet d'effectuer un panoramique ou de faire défiler les listes et les pages. Permet également de déplacer un objet, et peut être utilisé pour dessiner ou écrire, selon l'application. Cette action est semblable à l'action d'appuyer et de maintenir enfoncé, pour effectuer un panoramique ou faire défiler à l'aide d'une souris.</p>
<p><b>Balayer</b> Partez depuis un bord de l'écran, puis balayez vers le centre.</p>  	<p>Balayer vers l'intérieur en partant du bord gauche permet de :</p> <ul style="list-style-type: none"><li>• Consulter et ouvrir une application exécutée en arrière-plan.</li></ul> <p>Un balayage à partir de l'angle droit permet d'ouvrir le Centre de notifications.</p>

### ■ ■ Connexion à un réseau sans fil

#### Activation d'une connexion sans fil

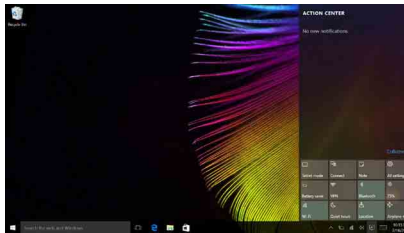
Pour activer les fonctions sans fil, procédez comme suit :

- Sélectionnez l'icône Centre de notifications  dans la zone de notification, puis désélectionnez le **mode Avion**.
- Appuyez sur  pour désactiver le mode avion.
- Sélectionnez **Paramètres**  → **Réseau et Internet** → **Mode Avion** pour ouvrir la page de configuration du réseau. Faites ensuite basculer le mode Avion sur **Arrêt**.

#### Connexion à un réseau sans fil

Une fois la fonction sans fil activée, l'ordinateur recherche automatiquement les réseaux sans fil disponibles, puis les affiche dans la liste des réseaux sans fil. Pour connecter votre ordinateur à un réseau sans fil, cliquez sur le nom du réseau dans la liste, puis cliquez sur **Se connecter**.

**Remarque :** Certains réseaux exigent la saisie d'une clé de sécurité ou d'un mot de passe. Pour vous connecter à l'un de ces réseaux, demandez à votre administrateur réseau ou à votre fournisseur de services Internet de vous fournir la clé de sécurité ou le mot de passe.



### ■ ■ Demander de l'aide à Windows

---

Si vous rencontrez des difficultés lors de l'utilisation du système d'exploitation, utilisez l'application *Prise en main de Windows*. Pour l'ouvrir, procédez comme suit :

- Déplacez le curseur vers le coin inférieur gauche, puis sélectionnez le bouton *Accueil*. Sélectionnez **Prise en main** dans **Toutes les applications**.

## Chapitre 3. Système Lenovo OneKey Recovery

Le système Lenovo OneKey Recovery est un logiciel conçu pour sauvegarder et restaurer votre ordinateur. Vous pouvez l'utiliser pour restaurer la partition du système vers son état d'origine en cas de défaillance du système. Vous pouvez également créer des sauvegardes utilisateur pour une restauration facilitée, le cas échéant.

### Remarques :

- Si votre ordinateur est préinstallé avec un système d'exploitation GNU/Linux, le système OneKey Recovery n'est pas disponible.
- Pour pouvoir utiliser les fonctionnalités du système OneKey Recovery, votre disque dur est doté d'une partition cachée par défaut pour stocker un fichier image et les fichiers programme du système OneKey Recovery. La partition par défaut est cachée pour des raisons de sécurité et c'est la raison pour laquelle l'espace disque disponible est inférieur à la capacité spécifiée.

### ■ Sauvegarde de la partition du système

Vous pouvez sauvegarder la partition du système sur un fichier image. Ce fichier image peut servir à restaurer la partition du système. Pour sauvegarder la partition du système :

- ➊ Dans Windows, appuyez sur le bouton Novo ou double-cliquez sur l'icône OneKey Recovery pour démarrer le système Lenovo OneKey Recovery .
- ➋ Cliquez sur **System Backup (Sauvegarde système)**.
- ➌ Sélectionnez un emplacement de sauvegarde et cliquez sur **Next (Suivant)** pour démarrer la sauvegarde.

### Remarques :

- Vous pouvez choisir un emplacement de sauvegarde sur le lecteur de disque dur local ou sur un périphérique de stockage externe.
- Retirez le disque dur amovible avant de démarrer le système Lenovo OneKey Recovery. Sinon vous pouvez perdre les données du disque dur amovible.
- Le processus de sauvegarde peut prendre du temps.
- Le processus de sauvegarde est uniquement disponible lorsque Windows est démarré normalement.

## Chapitre 3. Système Lenovo OneKey Recovery

### ■ Restauration

Vous pouvez choisir de restaurer la partition du système vers son état d'origine ou vers un point de sauvegarde créé précédemment. Pour restaurer la partition du système :

- ➊ Dans Windows, appuyez sur le bouton Novo ou double-cliquez sur l'icône OneKey Recovery pour démarrer le système Lenovo OneKey Recovery .
- ➋ Cliquez sur **System Recovery (Récupération système)**. L'ordinateur redémarre dans l'environnement de récupération.
- ➌ Suivez les instructions à l'écran pour restaurer la partition du système vers son état d'origine ou vers un point de sauvegarde créé précédemment.

#### Remarques :

- Le processus de récupération est irréversible. Assurez-vous de sauvegarder toutes les données que vous souhaitez enregistrer dans la partition du système avant d'entamer le processus de récupération.
- Le processus de récupération peut prendre du temps. Assurez-vous d'avoir branché l'adaptateur secteur à votre ordinateur pendant le processus de récupération.
- Les instructions ci-dessus doivent être suivies lorsque Windows peut être démarré normalement.

Si Windows ne peut pas être démarré, suivez les étapes ci-dessous pour démarrer le système Lenovo OneKey Recovery :

- ➊ Mettez l'ordinateur hors tension.
- ➋ Appuyez sur le bouton Novo . Dans le **Novo Button Menu (Menu de boutons Novo)**, sélectionnez **System Recovery (Récupération système)** , puis appuyez sur Entrée.

# Chapitre 4. Résolution des problèmes

## ■ ■ Forum aux questions

---

Cette section organise le forum aux questions par catégories.

### ■ Recherche d'informations

#### **Quelles mesures préventives de sécurité dois-je appliquer lorsque j'utilise mon ordinateur ?**

Le *guide de sécurité et d'informations générales Lenovo* fourni avec l'ordinateur contient les mesures préventives de sécurité relatives à l'utilisation de votre ordinateur. Lorsque vous utilisez votre ordinateur, lisez et appliquez l'ensemble des mesures.

#### **Où puis-je consulter les spécifications matérielles de mon ordinateur ?**

Vous pouvez trouver les caractéristiques matérielles de votre ordinateur dans les brochures imprimées fournies avec votre ordinateur.

#### **Où puis-je trouver les informations sur la garantie ?**

Pour la garantie applicable à votre ordinateur, notamment la période et les services du type de garantie, consultez le dépliant relatif à la garantie limitée Lenovo accompagnant votre ordinateur.

### ■ Pilotes et logiciels préinstallés

#### **Où se trouvent les disques d'installation des logiciels préinstallés Lenovo (logiciels de bureau) ?**

Les disques d'installation des logiciels préinstallés Lenovo ne sont pas fournis avec votre ordinateur. En cas de nécessité de réinstallation d'un logiciel préinstallé, le programme d'installation est placé dans la partition D de votre disque dur (ou dans la partition C sur certains modèles). Si vous ne parvenez pas à y retrouver le programme d'installation, vous pouvez également le télécharger depuis le site Internet de support aux consommateurs Lenovo.

#### **Où puis-je trouver les pilotes des différents périphériques de mon ordinateur ?**

Si le système d'exploitation Windows est préalablement installé sur votre ordinateur, Lenovo fournit les pilotes pour l'ensemble des périphériques dont vous avez besoin sur la partition D de votre disque dur (ou sur la partition C sur certains modèles). Vous pouvez également télécharger les pilotes de périphérique les plus récents sur le site Internet de support aux consommateurs Lenovo.



## Chapitre 4. Résolution des problèmes

### ■ Système Lenovo OneKey Recovery

#### Où se trouvent les disques de récupération ?

Les disques de récupération ne sont pas fournis avec l'ordinateur. Utilisez le système Lenovo OneKey Recovery si vous avez besoin de restaurer le système aux paramètres par défaut d'usine.

#### Que faire si la sauvegarde échoue ?

Si vous pouvez lancer la sauvegarde, mais qu'elle échoue en cours d'exécution, procédez comme suit :

- ❶ Fermez tous les programmes ouverts puis relancez le processus de sauvegarde.
- ❷ Vérifiez si le média de destination est endommagé. Sélectionnez un autre chemin et réessayez.

#### Quand dois-je rétablir les paramètres par défaut du système ?

Utilisez cette fonction lorsque le système d'exploitation n'arrive pas à démarrer. Si des données importantes se trouvent dans la partition du système, sauvegardez-les au préalable.

### ■ Utilitaire de configuration du BIOS

#### Qu'est-ce que l'utilitaire de configuration du BIOS ?

L'utilitaire de configuration du BIOS est un logiciel basée sur la mémoire morte. Il affiche les informations de l'ordinateur de base et offre des options pour paramétrer les périphériques d'amorçage, la sécurité, le mode du matériel et d'autres préférences.

#### Comment puis-je démarrer l'utilitaire de configuration du BIOS ?

Pour démarrer l'utilitaire de configuration du BIOS :

- ❶ Mettez l'ordinateur hors tension.
- ❷ Appuyez sur le bouton Novo puis sélectionnez **BIOS Setup (Configurer le BIOS)**.

#### Comment puis-je modifier le mode d'amorçage ?

Il existe deux modes d'amorçage : **UEFI** et **Legacy Support (Support hérité)**. Pour modifier le mode d'amorçage, lancez l'utilitaire de configuration du BIOS et définissez le mode d'amorçage sur **UEFI** ou **Legacy Support (Support hérité)** dans le menu d'amorçage.

### Quand faut-il modifier le mode d'amorçage ?

Le mode d'amorçage par défaut de votre ordinateur est le mode **UEFI**. Si vous devez installer sur votre ordinateur un système d'exploitation Legacy, comme Windows, Linux ou Dos, etc. (c'est-à-dire, tout système d'exploitation avant Windows 8), vous devez modifier le mode d'amorçage à **Legacy Support (Support hérité)**. Vous ne pouvez pas installer le système d'exploitation legacy, comme Windows, Linux ou Dos, etc. sans modifier le mode d'amorçage.

### ■ Obtenir de l'aide

#### Comment puis-je contacter le centre d'assistance client ?

Consultez le « Chapitre 3. Assistance et service » du *Guide de sécurité et d'informations générales de Lenovo*.

### ■ ■ Résolution des problèmes

#### Problèmes d'affichage


Quand j'allume l'ordinateur rien ne s'affiche à l'écran.

- Si rien n'est affiché à l'écran, vérifiez que :
  - L'adaptateur secteur est connecté à l'ordinateur et que le cordon d'alimentation soit branché à une prise électrique qui fonctionne.
  - L'ordinateur est sous tension. Appuyez une nouvelle fois sur le bouton Alimentation pour confirmer.
- Si ces éléments sont correctement paramétrés, mais que rien ne s'affiche encore à l'écran, faites réparer l'ordinateur.

Lorsque je mets mon ordinateur sous tension, seul un curseur blanc apparaît à l'écran.

- Restaurez les fichiers de sauvegarde dans votre environnement Windows ou la totalité du disque dur pour rétablir la configuration d'usine à l'aide du système Lenovo OneKey Recovery. Si vous ne voyez toujours que le curseur sur l'écran, faites réparer votre ordinateur.

Plus rien ne s'affiche sur l'écran, alors que mon ordinateur est allumé.

- La gestion d'alimentation est activée. Effectuez l'une des actions suivantes pour reprendre depuis le mode Veille :
  - Appuyez sur n'importe quelle touche du clavier.
  - Appuyez sur le bouton Alimentation.
  - Appuyez sur **F9** () pour vérifier que le rétroéclairage de l'écran LCD a été désactivé.

#### Problèmes avec Veille

Le message d'erreur s'affiche Erreur critique de batterie basse et l'ordinateur s'éteint immédiatement.

- La batterie est en décharge. Connectez l'adaptateur secteur à l'ordinateur.

## Chapitre 4. Résolution des problèmes

L'ordinateur se met en mode Veille immédiatement après la mise en marche.

- Vérifiez que :
  - La batterie est chargée.
  - La température de fonctionnement est comprise dans la limite tolérable. Consultez au « Chapitre 2. Informations d'utilisation et d'entretien » du *Guide de sécurité et d'informations générales de Lenovo*.



**Remarque** : Si la batterie est chargée et que la température est comprise dans la limite, faites réparer l'ordinateur.

L'ordinateur ne se réactive pas depuis le mode Veille et ne fonctionne pas.

- Si l'ordinateur est en mode Veille, connectez l'adaptateur secteur à l'ordinateur, puis appuyez sur le bouton Windows, ou sur le bouton Alimentation.
- Si votre système ne se réactive toujours pas depuis le mode Veille, votre système ne répond pas et ne peut pas être arrêté ; réinitialisez l'ordinateur. Il se peut qu'il y ait eu une perte des données non enregistrées. Pour réinitialiser l'ordinateur, appuyez et maintenez le bouton de l'alimentation enfoncé pendant au moins huit secondes. Si l'ordinateur ne parvient toujours pas à se réinitialiser, retirez l'adaptateur secteur.

### Problèmes du panneau d'affichage

L'écran est blanc.

- Effectuez l'une des actions suivantes :
  - Si vous utilisez l'adaptateur secteur ou la batterie et si le voyant de la batterie que vous utilisez est allumé, appuyez sur la touche **F12** () pour augmenter la luminosité de l'écran.
  - Si le voyant clignote, appuyez sur le bouton Alimentation pour reprendre depuis le mode Veille.
  - Appuyez sur **F9** () pour vérifier que le rétroéclairage de l'écran LCD a été désactivé.
  - Si le problème persiste, appliquez la solution du problème suivant : « L'écran est illisible ou déformé. »

L'écran est illisible ou déformé.

- Vérifiez que :
  - La résolution et la qualité de la couleur sont correctement paramétrées.
  - Le type de moniteur est adéquat.

## Chapitre 4. Résolution des problèmes

Des caractères erronés s'affichent à l'écran.

- Le système d'exploitation et les programmes sont-ils correctement installés ? Si tel est le cas, faites réparer votre ordinateur.

### Problèmes de son

Aucun son ne sort des haut-parleurs, bien que vous ayez augmenté le volume.

- Vérifiez que :
  - La fonction de désactivation du son est inactive.
  - La fiche combo audio n'est pas utilisée.
  - Les haut-parleurs sont sélectionnés en tant que périphérique de lecture.

### Problèmes de batterie

Votre ordinateur s'arrête avant que le voyant d'état de la batterie n'affiche qu'elle est vide.

-ou-

Votre ordinateur fonctionne après que le voyant d'état de la batterie n'affiche qu'elle est vide.

- Rechargez la batterie.

### Autres problèmes

Votre ordinateur ne répond pas.

- Pour éteindre l'ordinateur, appuyez et maintenez le bouton d'alimentation enfoncé durant plus de huit secondes. Si l'ordinateur ne répond toujours pas, retirez l'adaptateur secteur.
- Il est possible que votre ordinateur se verrouille au moment d'entrer en mode Veille au cours d'une opération de transmission. Désactivez le minuteur de mise en mode Veille lorsque vous travaillez sur le réseau.

Le périphérique externe connecté ne fonctionne pas.

- Ne branchez ou ne débranchez *pas* de câbles de périphérique externe autres que des câbles USB quand l'ordinateur est sous tension. Sinon vous risqueriez de l'endommager.
- Si vous utilisez des appareils externes gourmands en énergie, notamment un lecteur de disque optique USB, munissez-vous d'un adaptateur secteur externe. Dans le cas contraire, l'appareil risque de ne pas être détecté ou le système peut s'arrêter.

## Annexes A. Instructions CRU

Les unités remplaçables par l'utilisateur (CRU) sont les pièces qui peuvent être améliorées ou remplacées par le client. Si une CRU est déterminée comme étant défectueuse pendant la période de garantie, une CRU de remplacement sera fournie au client. Les clients sont responsables de l'installation de la CRU en libre service pour ce produit. Les clients peuvent également installer des CRU optionnelles, ce qui pourrait nécessiter des compétences ou des outils techniques, ou demander qu'un technicien installe le service optionnel-CRU selon les termes du type de service de garantie applicable à votre pays ou région.

### Remarques :

- Les illustrations de ce manuel représentent le modèle Lenovo ideapad 310-14ISK, sauf indication contraire.
- Les illustrations dans ce manuel peuvent présenter des différences par rapport au produit réel. Veuillez vous reporter au produit que vous possédez.
- Le service CRU n'est disponible que dans certains pays.

### ATTENTION :

Réglez la batterie intégrée en mode Transport avant de remplacer une unité remplaçable ou d'envoyer votre ordinateur pour réparation.

- ❶ Mettez l'ordinateur hors tension et débranchez l'adaptateur secteur.
- ❷ Appuyez sur **Fn + S + V**.
- ❸ Appuyez sur la touche Alimentation pour vérifier si le mode Transport a été sélectionné.

**Remarque :** lorsqu'elle est en mode Transport, la batterie ne fournit pas d'alimentation à l'ordinateur. Pour faire sortir la batterie du mode Transport, raccordez l'adaptateur secteur à votre ordinateur.

### ■ ■ Remplacement du disque dur (ideapad 310-15ISK/ideapad 310 Touch-15ISK uniquement) —

Vous pouvez augmenter la capacité de stockage de votre ordinateur en remplaçant le disque dur avec une capacité supérieure. Vous pouvez acheter un nouveau disque dur auprès de votre revendeur ou partenaire commercial Lenovo.

#### Remarques :

- Ne remplacez le disque dur que pour les mises à niveau ou réparation. Les connecteurs et le lecteur de disque dur n'ont pas été conçus pour des échanges de lecteur ou des changements fréquents.
- Le logiciel pré-installé n'est pas inclus en option sur un disque dur.

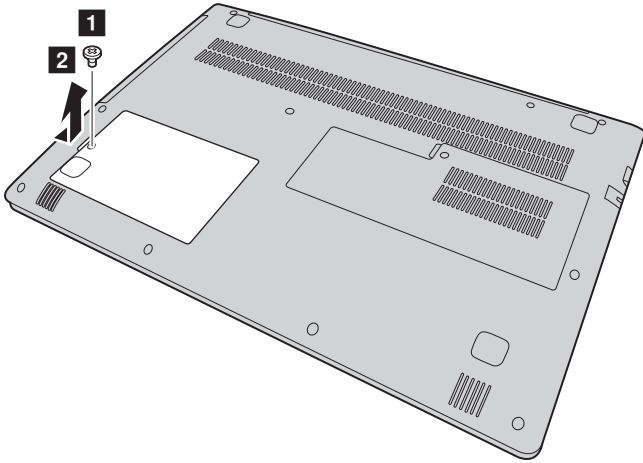
#### Manipulation d'un disque dur

- Ne laissez pas tomber le disque dur et ne le soumettez pas à des chocs physiques. Placez le lecteur sur un matériau, tel qu'un chiffon doux, qui absorbe des chocs physiques.
- N'appliquez pas de pression sur le couvercle du lecteur.
- Ne touchez pas le connecteur du lecteur.

Le disque dur est très sensible. Toute manipulation incorrecte peut endommager voir détruire définitivement les données. Avant de retirer le lecteur de disque dur, faites une copie de sauvegarde de toutes les données sur le disque dur, puis éteignez l'ordinateur. Ne retirez jamais le lecteur de disque dur lorsque le système fonctionne ou est en mode veille.

Pour remplacer le lecteur de disque dur, procédez comme suit :

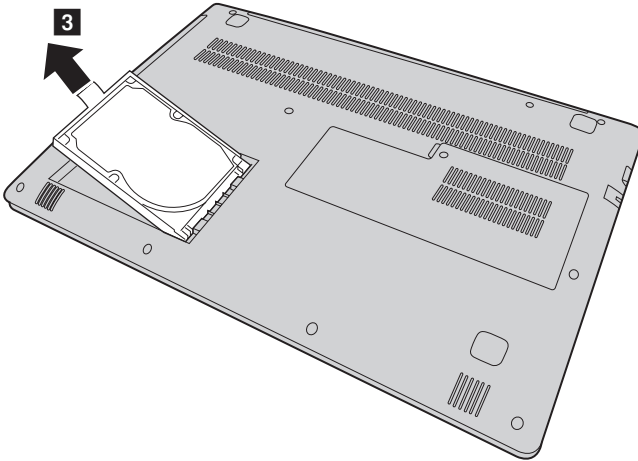
- ❶ Éteignez l'ordinateur. Débranchez l'adaptateur secteur et tous les câbles de l'ordinateur.
- ❷ Fermez l'écran et retournez l'ordinateur.
- ❸ Retirez la vis **1**, puis retirez le couvercle du compartiment d'insertion du disque dur (HDD) **2**.





## Annexes A. Instructions CRU

- Retirez le disque dur en tirant doucement dans le sens de la flèche **3**.



- Détachez le cadre du disque dur.
- Fixez le cadre sur un nouveau disque dur.
- Faites glisser le nouveau disque dur et mettez-le bien en place.
- Réinstallez le couvercle du compartiment d'insertion du disque dur (HDD) et resserrez la vis.
- Retournez de nouveau l'ordinateur.
- Connectez l'adaptateur secteur et les câbles à l'ordinateur.

## ■ ■ Remplacement de la mémoire (sur certains modèles uniquement)

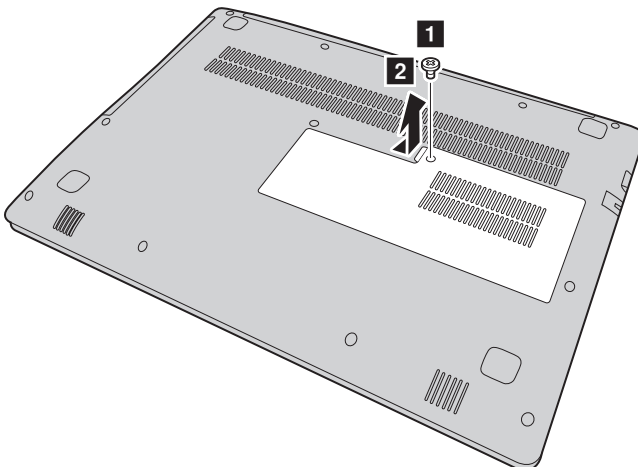
Vous pouvez augmenter la quantité de mémoire de votre ordinateur en installant une mémoire DDR4 SDRAM (double-data-rate four synchronous dynamic random access memory), disponible en option, dans le logement de la carte mémoire de votre ordinateur. Les mémoires DDR4 sont disponibles en plusieurs capacités.

### Remarques :

- Vous devez utiliser uniquement les types de mémoire pris en charge par votre ordinateur. Si vous n'installez pas correctement la mémoire en option, ou si vous installez un type de mémoire non pris en charge, vous entendrez un avertissement sonore lorsque vous essaierez de démarrer votre ordinateur.
- Certains types de modules de mémoire ne peuvent pas être remplacés manuellement par le client. Si nécessaire, contactez le centre d'assistance Lenovo.

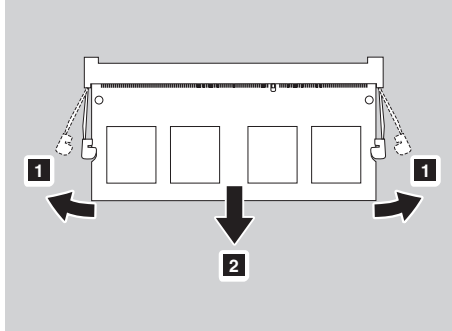
Pour installer une DDR4, procédez comme suit :

- ➊ Touchez une table en métal ou un objet en métal mis à la terre pour réduire l'électricité statique de votre corps, qui pourrait endommager le DDR4. Ne touchez pas le rebord de contact de la barrette DDR4.
- ➋ Éteignez l'ordinateur. Débranchez l'adaptateur secteur et tous les câbles de l'ordinateur.
- ➌ Fermez l'écran et retournez l'ordinateur.
- ➍ Retirez la vis **1**, puis retirez le couvercle du compartiment d'insertion de la mémoire/de la carte Mini PCI Express **2**.

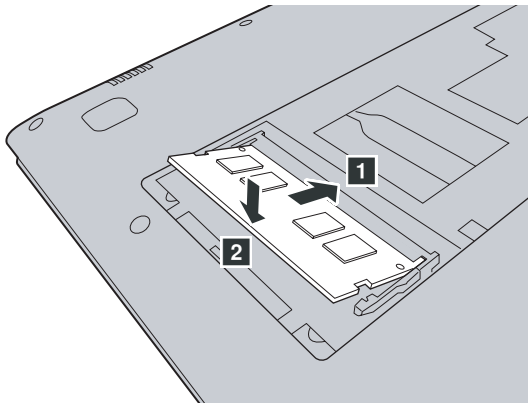


## Annexes A. Instructions CRU

- Retirez le module DDR4 en tirant sur les loquets situés sur les deux côtés du connecteur en même temps. Veillez à conserver l'ancienne mémoire DDR4 SDRAM pour un usage futur.



- Alignez l'encoche du DDR4 sur la saillie de la prise et insérez doucement la nouvelle barrette à un angle de 30 à 45°.
- Poussez la barrette DDR4 jusqu'à ce que les loquets des deux côtés du verrou se mettent en position.



- Une fois les clips de fixation alignés avec les ouvertures correspondantes, remplacez le couvercle du compartiment d'insertion de la mémoire/de la carte Mini PCI Express.
- Resserrez la vis.
- Retournez de nouveau l'ordinateur.
- Connectez l'adaptateur secteur et les câbles à l'ordinateur.

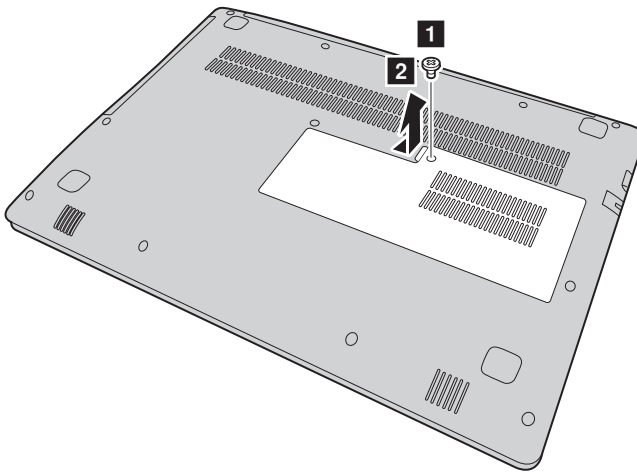
Pour vous assurer que la DDR4 est bien installée, procédez comme suit :

- ❶ Appuyez sur le bouton Novo pour ouvrir le menu du bouton Novo.
- ❷ Sélectionnez la **configuration du BIOS**. L'élément **Mémoire système** indique la quantité totale de mémoire installée sur votre ordinateur.

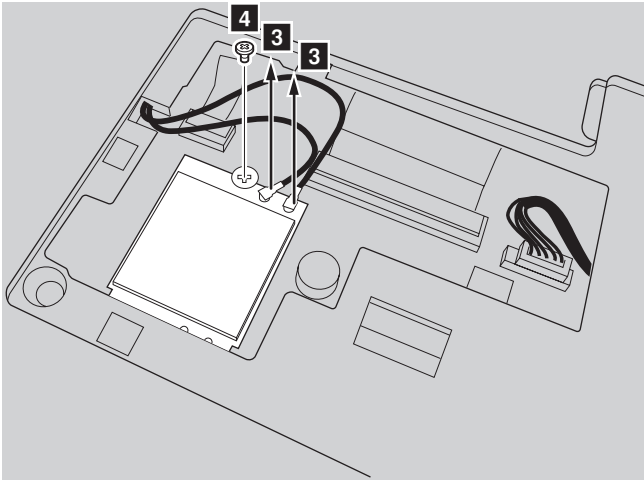
### ■ ■ Remplacement de la Mini PCI Express Card

Pour remplacer la Mini PCI Express Card, procédez comme suit :

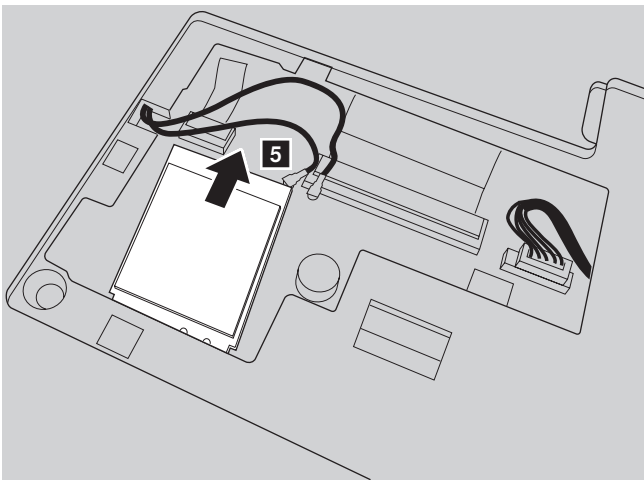
- ❶ Éteignez l'ordinateur. Débranchez l'adaptateur secteur et tous les câbles de l'ordinateur.
- ❷ Fermez l'écran et retournez l'ordinateur.
- ❸ Retirez le couvercle du compartiment d'insertion de la mémoire/de la carte Mini PCI Express.
  - a. Desserrez la vis qui maintient le couvercle du compartiment en place **1**.
  - b. Retirez le couvercle du compartiment **2**.



- ❹ Si un outil d'extraction des connecteurs est fourni avec la nouvelle carte, utilisez-le pour déconnecter les câbles **3** de la carte. Sinon, déconnectez les câbles en tenant les connecteurs avec les doigts et en les débranchant délicatement. Retirez ensuite les vis **4** et la carte sort.



- ⑤ Retirez la carte dans la direction indiquée par ⑤.



- ⑥ Alignez le bord de contact de la nouvelle Mini PCI Express Card avec le socket correspondant.
- ⑦ Faites pivoter la carte jusqu'à ce qu'elle soit en place. Fixez ensuite la carte à l'aide de la vis.

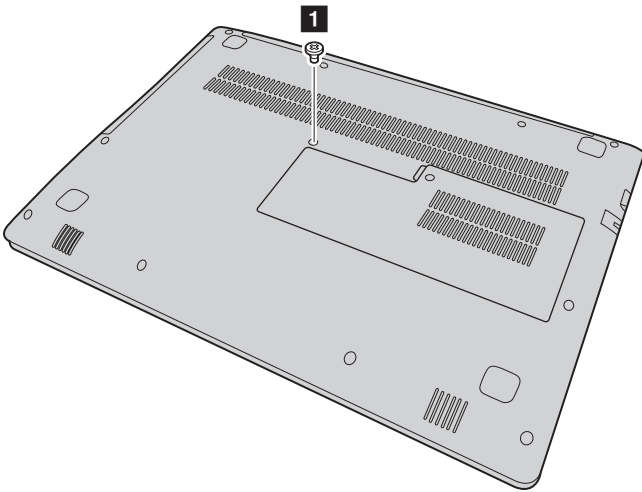
## Annexes A. Instructions CRU

- ⑧ Connectez les câbles d'antenne à la nouvelle Mini PCI Express Card. Veillez à fixer le câble gris au connecteur marqué « MAIN » ou « M » sur la carte et le câble noir au connecteur marqué « AUX » ou « A ».
- ⑨ Remplacez le couvercle du compartiment et serrez les vis.
- ⑩ Retournez de nouveau l'ordinateur.
- ⑪ Connectez l'adaptateur secteur et les câbles à l'ordinateur.

## ■ ■ Remplacement du lecteur de disque optique —

Pour remplacer le lecteur de disque optique, procédez comme suit :

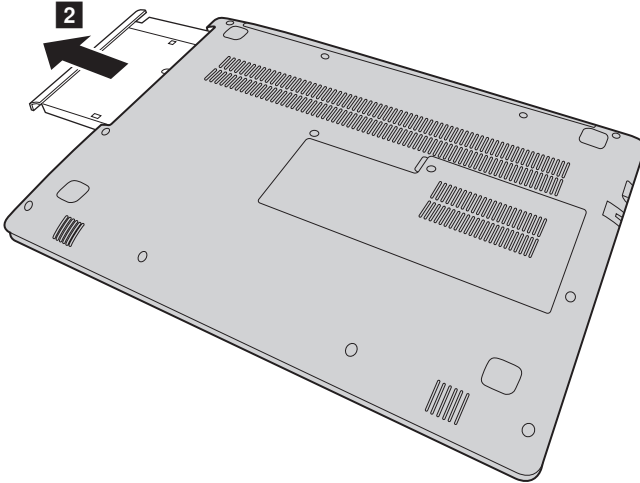
- ❶ Éteignez l'ordinateur. Débranchez l'adaptateur secteur et tous les câbles de l'ordinateur.
- ❷ Fermez l'écran et retournez l'ordinateur.
- ❸ Retirez la vis **1**.





## Annexes A. Instructions CRU

- Retirez délicatement le lecteur de disque optique de son emplacement **2**.



- Insérez un nouveau lecteur optique, puis resserrez la vis pour fixer le disque.
- Retournez de nouveau l'ordinateur.
- Connectez l'adaptateur secteur et les câbles à l'ordinateur.

## Annexes A. Instructions CRU

Le tableau suivant répertorie les unités remplaçables par l'utilisateur (CRU) correspondant à votre ordinateur et vous indique où trouver les instructions pour les remplacer.

### CRU en libre service

	<b>Consignes de sécurité, Déclaration de garantie et Guide de configuration</b>	<b>Guide de l'utilisateur</b>
Adaptateur secteur	×	
Lecteur de disque optique		×
Disque dur		×
Mini PCI Express Card		×

### Service CRU en option

	<b>Consignes de sécurité, Déclaration de garantie et Guide de configuration</b>	<b>Guide de l'utilisateur</b>
Mémoire		×

# Marques

Les termes suivants sont des marques de commerce ou des marques déposées de Lenovo en France et/ou dans d'autres pays.

Lenovo  
OneKey

Microsoft et Windows sont des marques de commerce de Microsoft Corporation aux États-Unis et/ou dans d'autres pays.

D'autres noms de sociétés, produits ou services peuvent être des marques de commerce ou des marques de service détenues par des tierces parties.

