



Lenovo B4400

Guide de l'utilisateur



Lisez attentivement les consignes de sécurité et les conseils de la documentation fournie avant d'utiliser votre ordinateur.

Remarques

- Avant d'utiliser le produit, veuillez à lire au préalable le *Guide de sécurité et d'informations générales Lenovo*.
- Certaines instructions de ce guide peuvent supposer que vous utilisez Windows® 7 ou Windows 8.1. Si vous utilisez d'autres systèmes d'exploitation Windows, certaines opérations peuvent varier légèrement. Si vous utilisez d'autres systèmes d'exploitation, il se peut que certaines opérations ne s'appliquent pas à votre situation.
- Les fonctions décrites dans ce guide sont communes à la plupart des modèles. Il se peut toutefois que certaines fonctions ne soient pas disponibles sur votre ordinateur et/ou que votre ordinateur inclue des fonctions non décrites dans ce guide de l'utilisateur.
- Les illustrations de ce manuel peuvent présenter des différences par rapport au produit réel. Veuillez vous reporter au produit que vous possédez.

Avis d'application de la réglementation

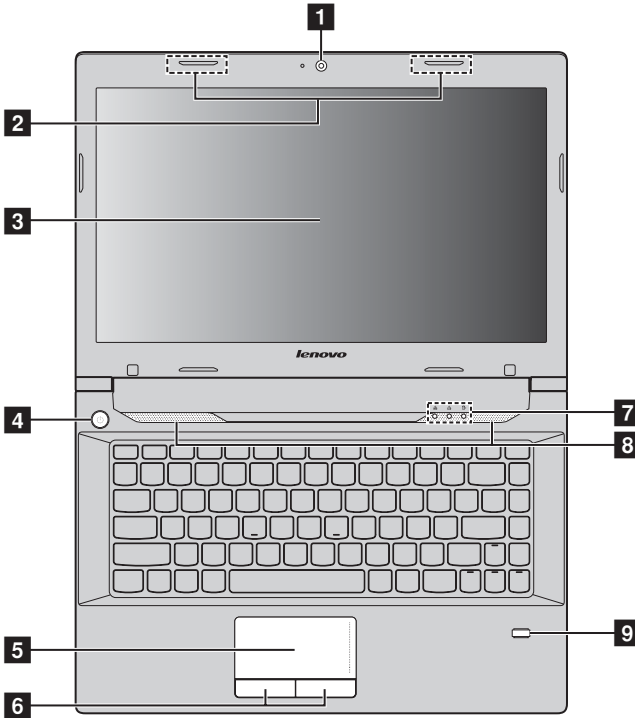
- Pour plus de détails, reportez-vous à la section **Guides & Manuals** sur <http://support.lenovo.com>.

Table des matières

Chapitre 1. Découverte de l'ordinateur	1
Vue de dessus	1
Vue de gauche	5
Vue de droite	8
Vue de face	9
Vue du dessous.....	11
Chapitre 2. Commencer à utiliser Windows	12
Configuration du système d'exploitation pour la première fois.....	12
Interfaces du système d'exploitation.....	12
Modes d'économie d'énergie	16
Connexion à un réseau sans fil.....	18
Aide et assistance	19
Chapitre 3. Système de récupération Lenovo	20
Système de récupération Windows 7	20
Système de récupération de Windows 8.1.....	22
Chapitre 4. Résolution des problèmes	23
Foire aux questions	23
Résolution des problèmes	26
Annexe. Instructions relatives aux unités remplaçables par l'utilisateur (CRU)	30
Remplacement de la batterie	30
Remplacement de la batterie de sauvegarde	32
Remplacement du disque dur	34
Remplacement de la mémoire.....	38
Remplacement de la Mini PCI Express Card	42
Retrait du lecteur de disque optique	44
Marques de commerce	46

Chapitre 1. Découverte de l'ordinateur

■ ■ Vue de dessus



Remarque : les zones en pointillés indiquent des pièces qui sont invisibles de l'extérieur.

⦿ Attention :

- Veillez à ne *pas* ouvrir l'écran au-delà de 130 degrés. Lorsque vous fermez l'écran, veillez à ne *pas* laisser de stylos ou d'autres objets entre l'écran et le clavier. Dans le cas contraire, vous risquez d'endommager l'écran.

Chapitre 1. Découverte de l'ordinateur

- 1** **Caméra intégrée** Utilisez la caméra pour les vidéocommunications.
- 2** **Antennes sans fil** Branchez l'adaptateur sans fil pour recevoir et envoyer la radio sans fil.
- 3** **Écran** Offre une brillance optimale.
- 4** **Bouton d'alimentation** Appuyez sur ce bouton pour allumer l'ordinateur.
- 5** **Pavé tactile** Le pavé tactile fonctionne comme une souris conventionnelle.
Pour déplacer le curseur à l'écran, faites glisser votre doigt sur le pavé dans la direction vers laquelle vous désirez voir le curseur se déplacer.
- 6** **Boutons du pavé tactile** Les fonctions des boutons gauche et droit correspondent à celles des boutons gauche et droit d'une souris conventionnelle.

Remarque : vous pouvez activer ou désactiver le pavé tactile et les boutons du pavé tactile en appuyant sur **Fn + F6**.

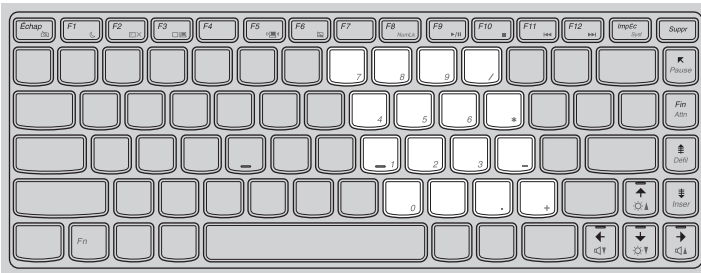
- 7** **Voyants système**
- 8** **Haut-parleurs** Permettent de diffuser le son.
- 9** **Lecteur d'empreintes digitales** Le lecteur d'empreintes digitales vous permet d'enregistrer les empreintes digitales et de les utiliser comme des mots de passe pour sécuriser votre ordinateur.

■ Utilisation du clavier

Votre ordinateur est doté d'un clavier numérique et de touches de fonction intégrées dans son clavier standard.

Clavier numérique

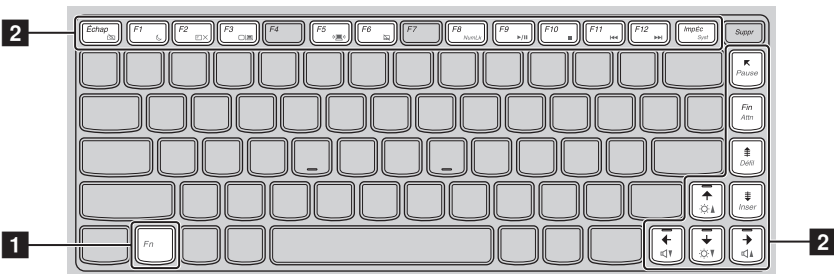
Le clavier est doté de touches qui, lorsqu'elles sont activées, fonctionnent comme un clavier numérique à 10 touches. Pour activer ou désactiver le clavier numérique, appuyez sur **Fn + F8**.



Remarque : le voyant VERR. NUM s'allume si le clavier numérique est activé.

Combinaisons de touches de fonction

Vous pouvez modifier les fonctions opérationnelles instantanément grâce aux touches de fonction. Pour utiliser cette fonction, appuyez sur la touche **Fn 1** et maintenez-la enfoncée, puis appuyez sur l'une des touches de fonction **2**.

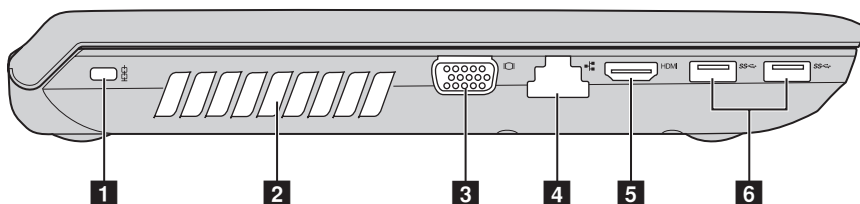


Chapitre 1. Découverte de l'ordinateur

Les descriptions suivantes expliquent les fonctionnalités de chaque touche de fonction.

Fn + Esc :	Windows 7 : permet d'ouvrir la fenêtre des paramètres caméra et audio. L'aperçu de la caméra est activé et vous pouvez modifier les paramètres caméra et audio comme vous le souhaitez. Windows 8.1 : permet d'activer ou de désactiver la caméra.
Fn + F1 :	Permet de passer en mode veille.
Fn + F2 :	Permet d'activer/de désactiver le rétroéclairage de l'écran.
Fn + F3 :	Permet de faire basculer l'affichage entre l'écran de l'ordinateur et un moniteur externe. Fonctionne de manière identique à la combinaison touche Windows + P.
Fn + F5 :	Permet d'ouvrir l'interface des paramètres des périphériques sans fil intégrés (activé/désactivé).
Fn + F6 :	Permet d'activer ou de désactiver le pavé tactile et les boutons du pavé tactile.
Fn + F8 :	Permet d'activer ou de désactiver le clavier numérique.
Fn + F9 :	Permet de démarrer/de mettre en pause la lecture de Windows Media Player.
Fn + F10 :	Permet d'arrêter la lecture de Windows Media Player.
Fn + F11 :	Permet de passer à la piste précédente.
Fn + F12 :	Permet de passer à la piste suivante.
Fn + ImpÉc :	Permet d'activer la demande système.
Fn + ⏸ :	Permet d'activer la fonction pause.
Fn + Fin :	Permet d'activer la fonction attention.
Fn + ⏮ :	Permet d'activer ou de désactiver l'arrêt du défilement.
Fn + ⏭ :	Permet d'activer la fonction insérer.
Fn + ↑/↓ :	Permet d'augmenter/de réduire la luminosité de l'écran.
Fn + →/← :	Permet d'augmenter/de réduire le volume.

■ ■ Vue de gauche



1 Logement Kensington

Fixez un verrou de sécurité (non fourni) ici pour protéger votre ordinateur contre le vol et les utilisations non autorisées. Vous pouvez fixer un verrou de sécurité à votre ordinateur afin d'éviter qu'on ne l'emporte sans votre autorisation. Pour plus de détails sur l'installation du verrou de sécurité, reportez-vous au mode d'emploi fourni avec le verrou de sécurité que vous avez acheté.

2 Grilles de ventilation

Permettent de dissiper la chaleur interne.

Ⓞ Attention :

- Vérifiez qu'aucune des grilles de ventilation n'est obstruée, car cela pourrait provoquer une surchauffe de l'ordinateur.

3 Port VGA

Permet de raccorder des périphériques d'affichage externes.

4 Port RJ-45

Permet de connecter l'ordinateur à un réseau Ethernet.

5 Port HDMI

Permet le raccordement de dispositifs dotés d'une entrée HDMI, comme un téléviseur ou un écran.

6 Ports USB 3.0

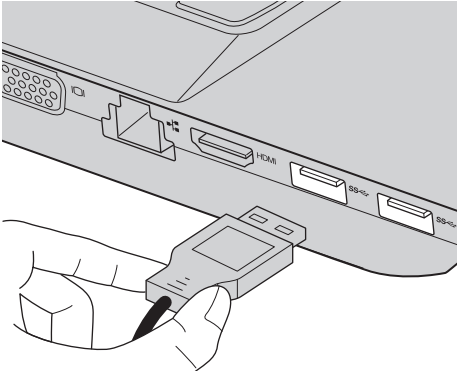
Permet de raccorder un périphérique USB.

Remarque : pour plus de détails, voir « Raccordement de périphériques USB », page 6.

Chapitre 1. Découverte de l'ordinateur

■ Raccordement de périphériques USB

Vous pouvez raccorder un périphérique USB à votre ordinateur en insérant la prise USB du périphérique (type A) dans le port USB de l'ordinateur.



La première fois que vous branchez un périphérique USB sur un port USB de votre ordinateur, Windows installe automatiquement un pilote pour ce périphérique. Une fois le pilote installé, vous pouvez débrancher et rebrancher le périphérique sans passer par des étapes supplémentaires.

Remarque : en général, Windows détecte tout nouveau périphérique après son branchement, et installe le pilote automatiquement. Cependant, certains périphériques peuvent nécessiter que vous installiez le pilote avant le branchement. Vérifiez la documentation fournie par le fabricant du périphérique avant de le brancher.

Avant de débrancher un périphérique de stockage USB, assurez-vous que l'ordinateur a terminé le transfert de données par le biais de ce périphérique. Veillez à éjecter correctement le périphérique du système d'exploitation Windows afin d'éviter la corruption des données.

Remarques :

- Si votre périphérique USB utilise un cordon d'alimentation, branchez le périphérique à une source d'alimentation avant son branchement. Sinon, le périphérique pourrait ne pas être reconnu.
- En mode veille, vous pouvez uniquement utiliser le clavier au lieu de la souris pour quitter le mode veille.

■ Connexion d'un périphérique *Bluetooth*

Si votre ordinateur est équipé d'une carte *Bluetooth* intégrée, il peut se connecter à d'autres périphériques compatibles *Bluetooth*, tels que des ordinateurs portables, des PDA et des téléphones portables, et transférer des données sans fil vers ou depuis ces derniers. Vous pouvez transférer des données entre ces périphériques jusqu'à une distance de 10 mètres dans un environnement dégagé.

Remarque : la distance maximale réelle peut varier en raison d'interférences et de barrières de transmission. Pour une vitesse de transfert optimale, placez le périphérique aussi près que possible de votre ordinateur.

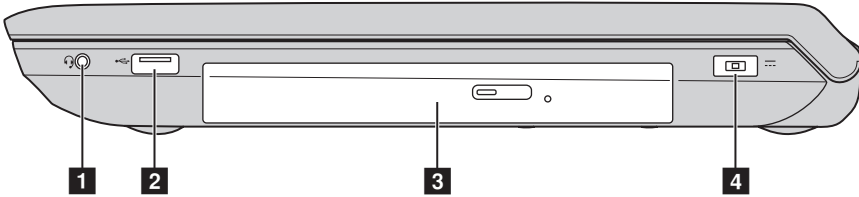
Activation des communications *Bluetooth* et *WLAN* sur votre ordinateur

Appuyez sur **Fn + F5** pour procéder à la configuration.

Remarques :

- Lorsque vous ne devez pas utiliser la fonction *Bluetooth*, désactivez-la pour économiser de la batterie.
- Vous devez appairer le périphérique compatible *Bluetooth* avec votre ordinateur avant de pouvoir transférer des données entre les deux appareils. Lisez la documentation fournie avec le périphérique compatible *Bluetooth* pour plus de détails sur la façon d'appairer le périphérique avec votre ordinateur.

■ ■ Vue de droite



- 1** **Prise audio mixte** Permet le raccordement d'un casque audio.

Remarques :

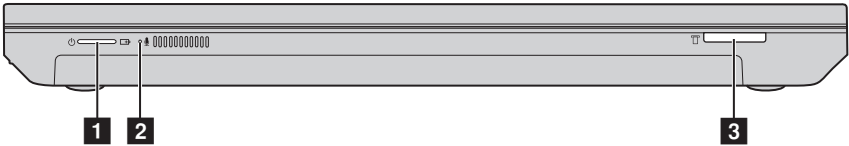
- La prise audio mixte ne prend pas en charge les microphones conventionnels.
- La fonction d'enregistrement peut ne pas être prise en charge si des casques tiers sont connectés à cause des différentes normes de l'industrie.

- 2** **Port USB** Permet le raccordement de périphériques USB. Pour plus de détails, voir « Raccordement de périphériques USB », page 6.
- 3** **Lecteur de disque optique** Permet de lire/de graver des disques optiques.

Remarque : certains modèles sont équipés d'un lecteur de disque optique factice.

- 4** **Alimentation** Raccordez l'adaptateur secteur ici.

■ ■ Vue de face



1 Voyant d'alimentation et de batterie

État du voyant	Signification
Vert	Batterie chargée à 80 % - 100 % ou déchargée à 20 % - 100 %.
Vert clignotant lentement	Batterie chargée à 20 % - 80 %.
Orange clignotant lentement	Batterie chargée à 5 % - 20 %.
Orange	Batterie déchargée à 5 % - 20 %.
Orange clignotant rapidement	Batterie chargée ou déchargée à maximum 5 %.

2 Microphone intégré

Permet de capturer des sons pouvant être utilisés lors de vidéo conférence, de présentation audio ou d'enregistrement audio.

3 Logement pour cartes mémoire

Permet de connecter des cartes mémoire (non fournies). pour plus de détails, voir « Utilisation de cartes mémoire (non fournies) », page 10.

Chapitre 1. Découverte de l'ordinateur

■ Utilisation de cartes mémoire (non fournies)

Votre ordinateur prend en charge les types de cartes mémoire suivants :

- Carte Secure Digital (SD)
- MultiMediaCard (MMC)
- Carte Secure Digital eXtended Capacity (SDXC)
- Carte Secure Digital High Capacity (SDHC)

⊙ **Attention :**

- insérez *une seule* carte à la fois dans le logement.
- Ce lecteur de cartes ne prend pas en charge les périphériques SDIO (tels que SDIO Bluetooth, entre autres).

Insertion d'une carte mémoire

Faites glisser une carte mémoire jusqu'à ce que vous entendiez un clic d'enclenchement.

Remarque : si une carte de protection est livrée avec l'ordinateur, poussez dessus et retirez-la avant d'insérer une carte mémoire.

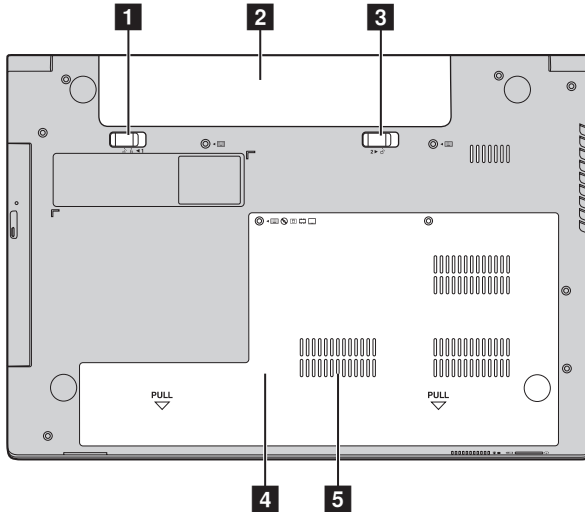
Retrait d'une carte mémoire

- ① Poussez la carte mémoire jusqu'à ce que vous entendiez un déclic.
- ② Retirez délicatement la carte mémoire du logement.

⊙ **Attention :**

- Avant de retirer une carte mémoire, veillez à éjecter correctement le périphérique du système d'exploitation Windows afin d'éviter la corruption des données.

■ ■ Vue du dessous



1 Loquet de la batterie (manuel)

Maintient la batterie en place.

2 Batterie

3 Loquet de la batterie (à ressort)

Maintient la batterie en place.

4 Disque dur / Mémoire / Logement pour Mini PCI Express Card

5 Grilles de ventilation

Permettent à l'air de pénétrer dans l'ordinateur pour le refroidir.

Chapitre 2. Commencer à utiliser Windows

■ ■ Configuration du système d'exploitation pour la première fois

Vous devez configurer le système d'exploitation lors de sa première utilisation. Le processus de configuration peut inclure les procédures suivantes :

- Acceptation du contrat de licence de l'utilisateur final
- Configuration de la connexion Internet
- Enregistrement du système d'exploitation
- Création d'un profil utilisateur


■ ■ Interfaces du système d'exploitation

Ce guide prend uniquement Windows 8.1 comme exemple à titre de référence.



■ Écran Démarrer et Bureau

Windows 8.1 est fourni avec deux interfaces utilisateur principales : l'écran Démarrer et le bureau Windows.

Pour passer de l'écran Démarrer au bureau Windows, effectuez ce qui suit :

- Sélectionnez la vignette Bureau sur l'écran Démarrer.
- Appuyez sur la touche Windows  + D.

Pour passer du bureau à l'écran Démarrer, effectuez ce qui suit :

- Sélectionnez **Démarrer**  dans la barre d'icônes.
- Appuyez sur la touche Windows .
- Déplacez le curseur vers le coin inférieur gauche, puis sélectionnez le bouton Accueil.

Écran Démarrer




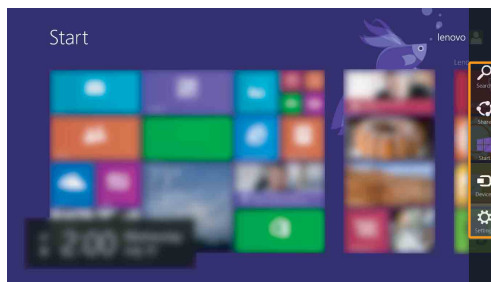
Bureau



■ Icônes et barre d'icônes

Les **icônes** sont des boutons de navigation qui vous permettent d'accéder rapidement aux tâches de base. Il s'agit de : Rechercher, Partager, Démarrer, Périphériques et Paramètres. La **barre d'icônes** correspond au menu contenant les icônes. Pour afficher la barre d'icônes, effectuez l'une des opérations suivantes :

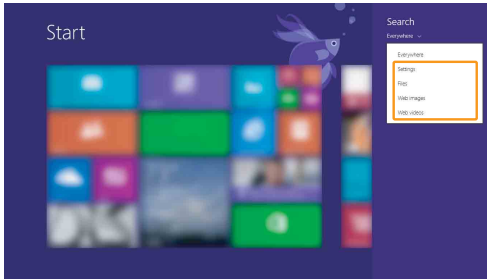
- Déplacez le curseur vers le coin supérieur droit ou inférieur droit jusqu'à ce que la barre d'icônes s'affiche.
- Appuyez sur la touche Windows  + C.



Chapitre 2. Commencer à utiliser Windows

Icône Rechercher

L'icône **Rechercher** est une nouvelle méthode efficace pour trouver les éléments que vous recherchez, notamment des paramètres, des fichiers, des images et des vidéos sur le Web, etc.



Icône Partager

L'icône **Partager** vous laisse envoyer des liens, des photos, et plus encore à vos amis et réseaux sociaux sans quitter l'application que vous utilisez.

Icône Démarrer

L'icône **Démarrer** est un moyen rapide de vous rendre à l'écran Démarrer.

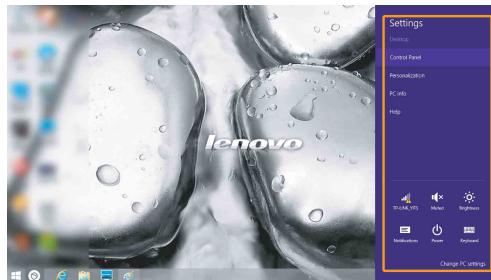
Icône Périphériques

L'icône **Périphériques** permet de se connecter ou d'envoyer des fichiers à des périphériques externes, notamment à des périphériques de lecture, d'impression et de projection.

Chapitre 2. Commencer à utiliser Windows

Icône Paramètres

L'icône **Paramètres** vous permet d'effectuer des tâches de base, telles que le réglage du volume ou la mise hors tension de l'ordinateur. Vous pouvez par ailleurs contrôler le Panneau de configuration à l'aide de l'icône **Paramètres** lorsque vous vous trouvez sur l'écran Bureau.



Chapitre 2. Commencer à utiliser Windows

■ ■ Modes d'économie d'énergie


Lorsque vous avez terminé de travailler avec votre ordinateur, vous pouvez le mettre hors tension, le mettre en veille ou en veille prolongée.

■ Mise hors tension de l'ordinateur


Si vous n'utilisez plus votre ordinateur pendant une longue période, mettez-le hors tension.

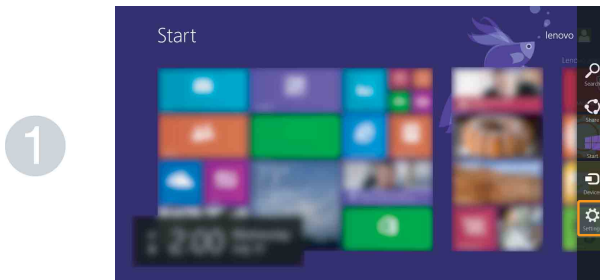
Pour mettre votre ordinateur hors tension, procédez comme suit :


- **Windows 7 :**

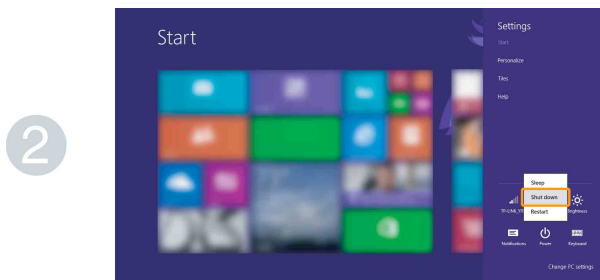
Cliquez sur **Accueil**  → **Arrêter**.

- **Windows 8.1 :**

- ① Ouvrez la barre d'icônes, puis sélectionnez **Paramètres** .



- ② Sélectionnez **Marche/Arrêt**  → **Arrêter**.



■ Mettre l'ordinateur en veille


Si vous vous éloignez de votre ordinateur pour un court moment, mettez-le en veille. Lorsque l'ordinateur est en veille, il est possible de l'activer à nouveau en évitant le processus de démarrage. Pour mettre l'ordinateur en mode veille, effectuez l'une des opérations suivantes :

- Fermez l'écran.
- Appuyez sur le bouton de mise sous tension.
- Appuyez sur **Fn + F1**.
- Procédez aux opérations adéquates dans le système d'exploitation.

Windows 7 :

Cliquez sur **Accueil**  → **Mise en veille**.

Windows 8.1 :

Ouvrez la barre d'icônes, puis sélectionnez **Paramètres**  →

Marche/Arrêt  → **Veille**.

⊙ **Attention :**

- Attendez que le voyant d'alimentation commence à clignoter (ce qui indique que l'ordinateur est en mode veille) avant de déplacer votre ordinateur. Déplacer votre ordinateur alors que le disque dur tourne peut endommager le disque dur, ce qui risque de provoquer une perte des données.


Pour quitter le mode veille, effectuez l'une des opérations suivantes :

- Appuyez sur n'importe quelle touche.
- Appuyez sur le bouton de mise sous tension.


■ Mise en veille prolongée de l'ordinateur

Ce mode vous permet d'éteindre complètement l'ordinateur sans enregistrer les fichiers ou sortir de tout programme en cours d'exécution. Lorsque l'ordinateur passe en mode veille prolongée, tous les programmes, dossiers et fichiers ouverts sont enregistrés sur le disque dur, puis l'ordinateur est mis hors tension. Pour mettre l'ordinateur en mode veille prolongée, procédez comme suit :

• **Windows 7 :**

Cliquez sur **Accueil**  → **Mise en veille prolongée**.

• **Windows 8.1 :**



Ouvrez la barre d'icônes, puis sélectionnez **Paramètres**  →

Marche/Arrêt  → **Mise en veille prolongée**.

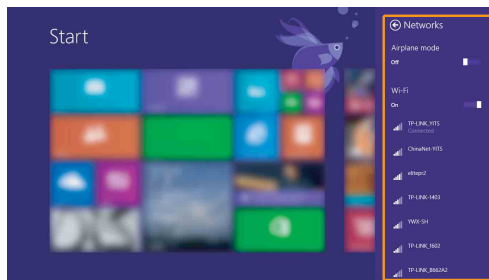
Chapitre 2. Commencer à utiliser Windows

■ ■ Connexion à un réseau sans fil

Pour connecter un réseau sans fil, procédez comme suit :

- ❶ Appuyez sur **Fn + F5** pour activer la fonction sans fil.
- ❷ Affichez les réseaux sans fil disponibles.
 - **Windows 7 :**
Cliquez sur l'icône d'état de la connexion réseau sans fil dans la zone de notification Windows. Une liste des réseaux sans fil disponibles s'affiche.
 - **Windows 8.1 :**
Ouvrez la barre d'icônes, puis sélectionnez **Paramètres**  →  .
Une liste des réseaux sans fil disponibles s'affiche.
- ❸ Cliquez sur le nom d'un réseau dans la liste, puis cliquez sur **Connexion**.

Remarque : certains réseaux exigent la saisie d'une clé de sécurité ou d'un mot de passe. Pour vous connecter à l'un de ces réseaux, demandez à votre administrateur réseau ou à votre fournisseur de services Internet de vous fournir la clé de sécurité ou le mot de passe.



■ Configuration logicielle

Consultez votre fournisseur de services Internet pour plus de détails sur la configuration de votre ordinateur.

■ ■ Aide et assistance

Pour toute question relative à l'utilisation du système d'exploitation Windows, reportez-vous au fichier d'aide et d'assistance de Windows. Pour accéder au fichier d'aide et d'assistance de Windows, effectuez l'une des actions suivantes :

- **Windows 7 :**

Cliquez sur **Accueil**  → **Aide et support**.

- **Windows 8.1 :**

- Ouvrez la barre d'icônes et sélectionnez **Paramètres** ; sélectionnez **Aide** dans le menu Paramètres.
- Appuyez sur **F1** ou sur **Fn + F1** (selon la disposition de votre clavier).

Vous pouvez consulter le fichier d'Aide et de support sur votre ordinateur. Vous pouvez obtenir de l'aide et du support en ligne en cliquant sur l'un des deux liens indiqués sous **Autres ressources**.

Remarque : Windows 8.1 fournit également une application, **Aide+Conseils**. Elle se trouve sur l'écran d'accueil et contient des informations sur les nouvelles fonctionnalités de Windows 8.1.

Chapitre 3. Système de récupération Lenovo


Le système de récupération système Lenovo est un logiciel conçu pour sauvegarder et restaurer votre ordinateur. Vous pouvez l'utiliser pour restaurer la partition du système vers son état d'origine en cas de défaillance du système. Vous pouvez également créer des sauvegardes utilisateur pour une restauration facilitée, le cas échéant.

Remarques :

- Si votre ordinateur est préinstallé avec un système d'exploitation GNU/Linux, le système de récupération n'est pas disponible.
- Pour pouvoir utiliser les fonctionnalités du système de récupération, votre disque dur est doté d'une partition cachée par défaut pour stocker un fichier image et les fichiers programme du système de récupération. La partition par défaut est cachée pour des raisons de sécurité et c'est la raison pour laquelle l'espace disque disponible est inférieur à la capacité spécifiée.
- Le processus de récupération est irréversible. Assurez-vous de sauvegarder toutes les données que vous souhaitez enregistrer dans la partition du système avant d'entamer le processus de récupération.
- Le processus de récupération peut prendre du temps. Assurez-vous d'avoir branché l'adaptateur secteur à votre ordinateur pendant le processus de récupération.

■ ■ Système de récupération Windows 7

Deux programmes de récupération sont installés sur le système d'exploitation Windows 7. Pour lancer les programmes, procédez comme suit :

- Récupération du produit
Démarrez l'ordinateur. Appuyez sur **F11** lorsque le logo Lenovo s'affiche.
- OneKey[®] Recovery Pro
Cliquez sur **Accueil**  → **Lenovo Solution Center**.

■ Supports de récupération (Recovery Media et Rescue Medium)

« Recovery Media » permet de rétablir les paramètres d'usine par défaut du disque dur. « Rescue Medium » permet de restaurer l'ordinateur suite aux dysfonctionnements qui vous empêchent d'accéder à l'espace de travail OneKey Recovery Pro sur votre disque dur. Il est important de créer des supports de récupération (Rescue Medium/Recovery Media) dès que possible et de les stocker dans un endroit sûr pour une utilisation ultérieure.

■ Opérations de sauvegarde

Le programme OneKey Recovery Pro vous permet de sauvegarder tout le contenu de votre disque dur, notamment le système d'exploitation, les fichiers de données, les logiciels et les paramètres personnels. Vous pouvez sélectionner l'emplacement où le programme OneKey Recovery Pro stockera la sauvegarde.

■ Récupération du système d'exploitation

Pour récupérer le système d'exploitation Windows 7, procédez comme suit :

- ➊ Mettez l'ordinateur hors tension.
- ➋ Démarrez l'ordinateur. Appuyez sur **F11** lorsque le logo Lenovo s'affiche.
- ➌ Récupérez le système d'exploitation en suivant les instructions à l'écran.

Chapitre 3. Système de récupération Lenovo

■ ■ Système de récupération de Windows 8.1


Pour lancer le programme de récupération, procédez comme suit :

- ❶ Mettez l'ordinateur hors tension.
- ❷ Démarrez l'ordinateur. Appuyez sur **F11** lorsque le logo Lenovo s'affiche.

■ Actualisation de votre ordinateur

Objectif : rétablir les paramètres d'usine par défaut de votre ordinateur tout en préservant les données stockées sur le disque dur.


Pour actualiser votre ordinateur, procédez comme suit :

- ❶ Ouvrez la barre des icônes.
- ❷ Cliquez sur **Paramètres**  → **Modifier les paramètres du PC** → **Mise à jour et récupération** → **Récupération**.
- ❸ Dans la section **Actualiser votre PC sans affecter vos fichiers**, cliquez sur **Commencer**.

■ Réinitialisation de votre ordinateur

Si votre ordinateur est réinitialisé, toutes les données stockées sur le disque dur seront supprimées et les paramètres d'usine par défaut de l'ordinateur seront rétablis.

Pour réinitialiser votre ordinateur, procédez comme suit :

- ❶ Ouvrez la barre des icônes.
- ❷ Cliquez sur **Paramètres**  → **Modifier les paramètres du PC** → **Mise à jour et récupération** → **Récupération**.
- ❸ Dans la section **Tout supprimer et réinstaller Windows**, cliquez sur **Commencer**.

Remarque : après avoir rétabli les paramètres d'usine par défaut de l'ordinateur, vous devrez peut-être réinstaller les pilotes de certains périphériques.

Chapitre 4. Résolution des problèmes

■ ■ **Foire aux questions**

Cette section répertorie les questions généralement posées par catégorie.

■ **Recherche d'informations**

Quelles sont les consignes de sécurité à suivre lorsque j'utilise mon ordinateur ?

Le *Guide de sécurité et d'informations générales* Lenovo fourni avec votre ordinateur contient des consignes de sécurité relatives à l'utilisation de votre ordinateur. Lisez et suivez toutes les consignes lorsque vous utilisez votre ordinateur.

Où puis-je obtenir les caractéristiques matérielles de mon ordinateur ?

Vous pouvez trouver les caractéristiques matérielles de votre ordinateur dans les brochures imprimées fournies avec votre ordinateur.

Où puis-je obtenir des informations sur la garantie ?

Concernant la garantie qui s'applique à votre ordinateur, y compris la période de garantie et le type de service de garantie, reportez-vous à la feuille de garantie limitée de Lenovo fournie avec votre ordinateur.

■ **Pilotes et logiciels préinstallés**

Où se trouvent les disques d'installation des logiciels préinstallés Lenovo (logiciels de bureau) ?

Les disques d'installation des logiciels préinstallés Lenovo ne sont pas fournis avec votre ordinateur. Si vous devez réinstaller un logiciel préinstallé, vous pouvez le télécharger depuis le site Web d'assistance client Lenovo à l'adresse <http://support.lenovo.com>.

Où puis-je trouver les pilotes des différents périphériques de mon ordinateur ?

Vous pouvez télécharger les derniers pilotes depuis le site Web d'assistance client Lenovo à l'adresse <http://support.lenovo.com>.

Chapitre 4. Résolution des problèmes

■ Système de récupération Lenovo

Où se trouvent les disques de récupération ?

Les disques de récupération ne sont pas fournis avec l'ordinateur. Utilisez le système de récupération Lenovo si vous avez besoin de rétablir les paramètres d'usine par défaut du système ou une sauvegarde antérieure.

Que faire si la sauvegarde échoue ?

Si vous pouvez lancer la sauvegarde, mais qu'elle échoue en cours d'exécution, procédez comme suit :

- ❶ Fermez tous les programmes ouverts, puis relancez le processus de sauvegarde.
- ❷ Vérifiez si le média de destination est endommagé. Sélectionnez un autre chemin et réessayez.

Quand dois-je rétablir les paramètres par défaut du système ?

Utilisez cette fonction lorsque le système d'exploitation n'arrive pas à démarrer. Si des données importantes se trouvent dans la partition du système, sauvegardez-les au préalable.

■ Utilitaire de configuration du BIOS

Qu'est-ce que l'utilitaire de configuration du BIOS ?

L'utilitaire de configuration du BIOS est un logiciel basée sur la mémoire morte. Il communique des informations de l'ordinateur de base et offre des options pour paramétrer les périphériques d'amorçage, la sécurité, le mode du matériel et d'autres préférences.

Comment puis-je démarrer l'utilitaire de configuration du BIOS ?

Pour démarrer l'utilitaire de configuration du BIOS :

- ❶ Mettez l'ordinateur hors tension.
- ❷ Appuyez sur F1 lorsque le logo Lenovo s'affiche à l'écran lors du démarrage de l'ordinateur.

Comment puis-je modifier la priorité d'amorçage ?

Il existe deux priorités d'amorçage : **UEFI First (UEFI d'abord)** et **Legacy First (Mode hérité d'abord)**. Pour modifier la priorité d'amorçage, démarrez l'utilitaire de configuration du BIOS et définissez la priorité d'amorçage **UEFI/Legacy Boot Priority (Priorité d'amorçage UEFI/Mode hérité)** sur **UEFI First (UEFI d'abord)** ou **Legacy First (Mode hérité d'abord)** dans le **Startup menu (menu Démarrer)**.

Quand faut-il modifier la priorité d'amorçage ?

Les priorités d'amorçage par défaut sont **UEFI First (UEFI d'abord)** pour Windows 8 et **Legacy First (Mode hérité d'abord)** pour Windows 7. Si vous avez besoin d'installer un système d'exploitation hérité (à savoir, un système d'exploitation antérieur à votre système d'exploitation actuel) sur votre ordinateur, vous devez changer la priorité d'amorçage sur **Legacy First (Mode hérité d'abord)**. Le système d'exploitation hérité ne peut pas être installé si vous ne modifiez pas la priorité d'amorçage.

■ Assistance

Comment puis-je contacter le centre d'assistance ?

Consultez le « Chapitre 3. Assistance et service » du *Guide de sécurité et d'informations générales de Lenovo*.

■ ■ Résolution des problèmes

Problèmes liés à l'affichage

Lorsque je mets l'ordinateur sous tension, rien ne s'affiche à l'écran.

- Si l'écran est vide, vérifiez que :
 - L'adaptateur secteur est raccordé à l'ordinateur et le câble d'alimentation est correctement branché à une prise électrique en bon état.
 - L'ordinateur est sous tension. (Appuyez à nouveau sur le bouton d'alimentation pour en avoir la confirmation.)
 - Si vous utilisez l'adaptateur secteur ou la batterie et si le voyant d'état de la batterie est allumé, appuyez sur la touche **Fn** + \uparrow pour augmenter la luminosité de l'écran.
- Si tout ce qui précède est bien en place et si l'écran n'affiche toujours rien, faites réparer votre ordinateur.

Lorsque je mets mon ordinateur sous tension, seul un curseur blanc apparaît à l'écran.

- Restaurez les fichiers de sauvegarde dans votre environnement Windows ou la totalité du disque dur pour rétablir la configuration d'usine à l'aide du système de récupération Lenovo. Si le problème persiste, faites réparer votre ordinateur.

Mon écran s'éteint alors que l'ordinateur est allumé.

- Il est possible que l'écran de veille, ou la gestion d'alimentation, soit activé(e). Pour désactiver l'écran de veille ou quitter le mode veille, effectuez l'une des actions suivantes :
 - Appuyez sur le pavé tactile.
 - Appuyez sur n'importe quelle touche.
 - Appuyez sur le bouton d'alimentation.
 - Appuyez sur **Fn** + **F2** pour vérifier que le rétroéclairage de l'écran LCD a été désactivé.
 - Si le problème persiste, suivez la procédure décrite dans la solution du problème suivant « L'écran est illisible ou déformé ».

L'écran est illisible ou déformé.

- Vérifiez que :
 - Le pilote d'affichage est correctement installé.
 - La résolution de l'écran et la qualité des couleurs sont correctement définies.
 - Le type d'écran est correct.

Chapitre 4. Résolution des problèmes

Des caractères incorrects s'affichent à l'écran.

- Est-ce que le système d'exploitation ou les programmes sont correctement installés ? S'ils ont été installés et configurés correctement, faites réparer l'ordinateur.

Problèmes liés au mot de passe du BIOS

J'ai oublié mon mot de passe.

- Si vous avez oublié votre mot de passe, vous devez demander à l'administrateur système de réinitialiser votre mot de passe utilisateur.
- Si vous oubliez votre mot de passe d'accès au disque dur, le revendeur Lenovo n'est pas en mesure de réinitialiser le mot de passe ou de récupérer les données du disque dur. Vous devez confier votre ordinateur à un revendeur ou un représentant Lenovo afin qu'il remplace le disque dur. Vous devrez présenter votre preuve d'achat, et le remplacement des pièces et la main-d'œuvre vous seront facturés.
- Si vous oubliez votre mot de passe administrateur, aucun revendeur agréé Lenovo ne sera en mesure de le réinitialiser. Vous devrez confier votre ordinateur à un revendeur ou un représentant Lenovo afin qu'il remplace la carte mère. Vous devrez présenter votre preuve d'achat, et le remplacement des pièces et la main-d'œuvre vous seront facturés.

Problèmes liés à la mise en veille

Un message d'erreur indiquant une très faible charge de la batterie s'affiche et l'ordinateur s'arrête immédiatement.

- La charge de la batterie est faible. Raccordez l'adaptateur secteur à l'ordinateur ou remplacez la batterie par une batterie complètement chargée.

L'ordinateur entre en mode veille juste après le POST (auto-test de démarrage).

- Vérifiez que :
 - La batterie est chargée.
 - La température de fonctionnement est dans la plage admise. Consultez le « Chapitre 2. Informations d'utilisation et d'entretien » du *Guide de sécurité et d'informations générales de Lenovo*.

Remarque : si la batterie est chargée et que la température est dans la plage admise, faites réparer l'ordinateur.

Chapitre 4. Résolution des problèmes

L'ordinateur reste en mode veille et ne fonctionne pas.

- Si votre ordinateur est en mode veille, connectez l'adaptateur secteur à l'ordinateur, puis appuyez sur n'importe quelle touche ou sur le bouton d'alimentation.
- Si le système ne quitte toujours pas le mode veille, s'il ne répond plus ou s'il ne peut être mis hors tension, réinitialisez l'ordinateur. Les données que vous n'avez pas enregistrées risquent d'être perdues. Pour réinitialiser l'ordinateur, appuyez et maintenez le bouton de mise sous tension enfoncé pendant au moins 4 secondes. Si l'ordinateur n'est toujours pas réinitialisé, retirez l'adaptateur secteur et la batterie.

Problème lié au son

Aucun son n'est émis par le haut-parleur, même lorsque j'augmente le volume.

- Vérifiez que :
 - La fonction Muet n'est pas activée.
 - La prise audio mixte n'est pas utilisée.
 - Le périphérique de lecture sélectionné est bien le haut-parleur.

Problèmes liés à la batterie

L'ordinateur s'arrête avant que le voyant de charge de la batterie n'indique que cette dernière est déchargée.

-ou-

L'ordinateur fonctionne après que le voyant de charge de la batterie indique que cette dernière est déchargée.

L'ordinateur ne fonctionne pas avec une batterie complètement chargée.

- Réinitialisez la jauge de la batterie à l'aide de la fonction Lenovo Energy Management (Gestion de l'énergie Lenovo). Si le problème persiste, remplacez la batterie.
- Le dispositif de protection contre les surtensions de la batterie est peut-être activé. Mettez l'ordinateur hors tension pendant une minute pour réinitialiser ce dispositif, puis remettez-le sous tension.

Problème lié au disque dur

- Le disque dur ne fonctionne pas.
- Dans le menu **Startup (Démarrer)** de l'utilitaire de configuration du BIOS, assurez-vous que le disque dur figure bien sous **Boot Priority Order (Ordre de priorité d'amorçage)**.

Autres problèmes

- L'ordinateur ne répond pas.
- Pour mettre l'ordinateur hors tension, maintenez le bouton d'alimentation enfoncé pendant au moins 4 secondes. Si l'ordinateur ne répond toujours pas, retirez la batterie et l'adaptateur secteur.
 - Il est possible que votre ordinateur se verrouille automatiquement lorsqu'il entre en mode veille lors d'une communication. Désactivez le mode veille lorsque vous travaillez sur le réseau.
- L'ordinateur ne démarre pas depuis le périphérique de votre choix.
- Consultez la liste **Boot Priority Order (Ordre de priorité d'amorçage)** de l'utilitaire de configuration du BIOS. Assurez-vous que l'utilitaire de configuration du BIOS est configuré de façon à ce que l'ordinateur démarre depuis le périphérique de votre choix.
 - Veillez également à ce que le périphérique depuis lequel l'ordinateur démarre soit activé. Assurez-vous que le périphérique est correctement inclus dans la liste **Boot Priority Order (Ordre de priorité d'amorçage)** de l'utilitaire de configuration du BIOS.
 - Appuyez sur **F12** lorsque le logo Lenovo s'affiche à l'écran lorsque l'ordinateur démarre pour sélectionner le périphérique sur lequel vous souhaitez que l'ordinateur démarre.
- Le périphérique externe connecté ne fonctionne pas.
- Ne branchez ou ne débranchez pas de câbles de périphérique externe autres que des câbles USB quand l'ordinateur est sous tension, car vous risqueriez de l'endommager.
 - Pour un périphérique externe gourmand en énergie, tel qu'un lecteur de disque optique USB, utilisez un adaptateur secteur externe. Dans le cas contraire, le périphérique risque de ne pas être reconnu ou le système peut s'arrêter.

Annexe. Instructions relatives aux unités remplaçables par l'utilisateur (CRU)

Remarques :

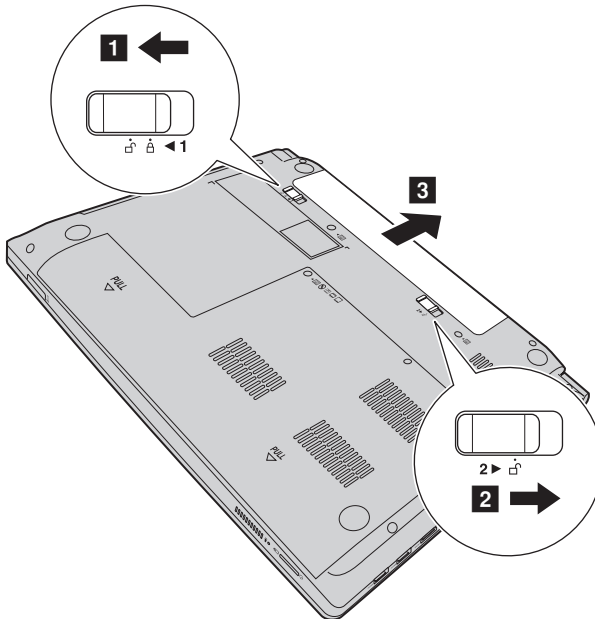
- Veillez à retirer la batterie avant d'effectuer le remplacement d'une pièce.
- Inscrivez le numéro de série WLAN sur l'étiquette apposée avant de retirer la batterie de sauvegarde et la Mini PCI Express Card. Le numéro de série est requis par Lenovo pour effectuer un remplacement avec le modèle correct.

■ ■ Remplacement de la batterie

Remarque : utilisez uniquement la batterie fournie par Lenovo. Toute autre batterie pourrait s'enflammer ou exploser.

Pour remplacer la batterie, procédez comme suit :

- ❶ Éteignez l'ordinateur. Débranchez l'adaptateur secteur et tous les câbles de l'ordinateur.
- ❷ Fermez l'écran et retournez l'ordinateur.
- ❸ Débloquez le loquet manuel de la batterie **1**. Maintenez le loquet à ressort de la batterie en position déverrouillée **2**, retirez la batterie dans le sens indiqué par la flèche **3**.



Annexe. Instructions relatives aux unités remplaçables par l'utilisateur (CRU)

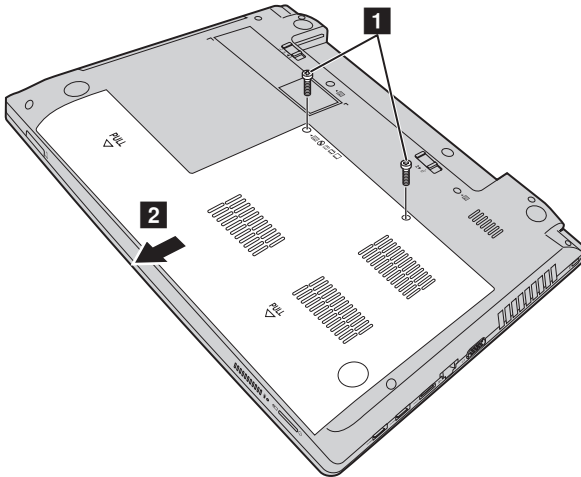
- ④ Installez une batterie à pleine charge.
- ⑤ Placez le loquet de la batterie en position de verrouillage.
- ⑥ Retournez de nouveau l'ordinateur.
- ⑦ Connectez l'adaptateur secteur et les câbles à l'ordinateur.

Annexe. Instructions relatives aux unités remplaçables par l'utilisateur (CRU)

■ ■ Remplacement de la batterie de sauvegarde

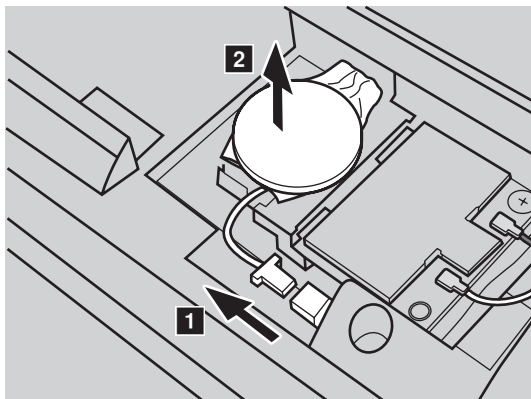
Pour remplacer la batterie de sauvegarde, procédez comme suit :

- ❶ Mettez l'ordinateur hors tension, puis débranchez l'adaptateur secteur et tous les câbles de l'ordinateur.
- ❷ Rabattez l'écran et retournez l'ordinateur.
- ❸ Retirez la batterie.
- ❹ Retirez le couvercle du compartiment d'insertion du disque dur/de la mémoire/de la Mini PCI Express Card.
 - a. Desserrez les vis qui maintiennent le couvercle du compartiment en place **❶**.
 - b. Retirez le couvercle du compartiment **❷**.



Annexe. Instructions relatives aux unités remplaçables par l'utilisateur (CRU)

- 5 Déconnectez le connecteur du câble de la batterie de sauvegarde **1**, puis tirez la batterie de sauvegarde vers le haut pour la retirer **2**.



- 6 Installez une nouvelle batterie de sauvegarde.
- 7 Remplacez le couvercle du compartiment et serrez les vis.
- 8 Réinstallez la batterie.
- 9 Retournez de nouveau l'ordinateur.
- 10 Connectez l'adaptateur secteur et les câbles à l'ordinateur.

Annexe. Instructions relatives aux unités remplaçables par l'utilisateur (CRU)

■ ■ Remplacement du disque dur

Vous pouvez augmenter la capacité de stockage de votre ordinateur en remplaçant le disque dur par un autre de plus grande capacité. Vous pouvez acheter un nouveau disque dur auprès de votre revendeur ou d'un représentant Lenovo.

Remarques :

- Ne remplacez le disque dur que si vous le mettez à niveau ou si vous le faites réparer. Les connecteurs et la baie du disque dur n'ont pas été conçus pour des changements fréquents ou le basculement d'un disque à un autre.
- Le logiciel réinstallé n'est pas inclus sur un disque dur en option.

Manipulation d'un disque dur

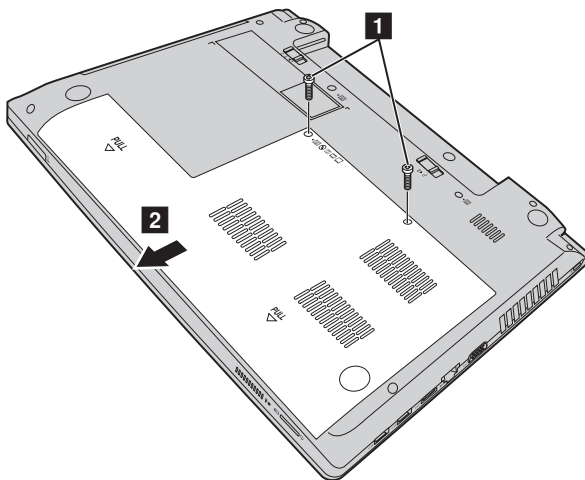
- Ne faites pas tomber le disque et ne le soumettez pas non plus à des chocs. Déposez le disque sur un chiffon doux, par exemple, afin d'absorber les chocs.
- N'appliquez pas de pression sur la coque du disque dur.
- Ne touchez pas le connecteur.

Le disque dur est très sensible. Toute manipulation incorrecte peut entraîner des dégâts et des pertes de données irréversibles. Avant de retirer le disque dur, faites une copie de sauvegarde de toutes les informations qui y sont stockées, puis mettez l'ordinateur hors tension. Ne retirez jamais le lecteur alors que le système est en cours de fonctionnement ou en mode veille.

Annexe. Instructions relatives aux unités remplaçables par l'utilisateur (CRU)

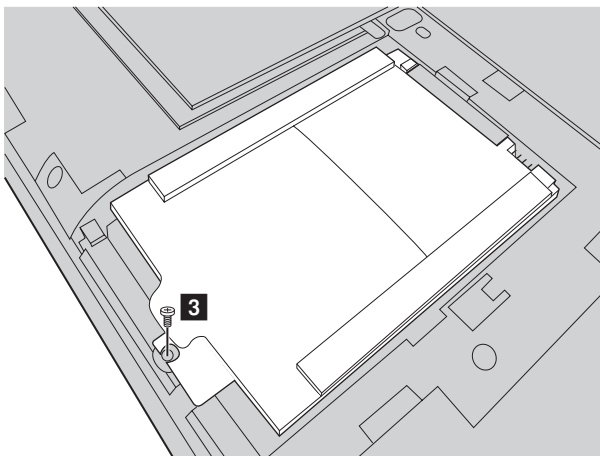
Pour remplacer le disque dur, procédez comme suit :

- ❶ Mettez l'ordinateur hors tension, puis débranchez l'adaptateur secteur et tous les câbles de l'ordinateur.
- ❷ Rabattez l'écran et retournez l'ordinateur.
- ❸ Retirez la batterie.
- ❹ Retirez le couvercle du compartiment d'insertion du disque dur/de la mémoire/de la Mini PCI Express Card.
 - a. Desserrez les vis qui maintiennent le couvercle du compartiment en place **❶**.
 - b. Retirez le couvercle du compartiment **❷**.

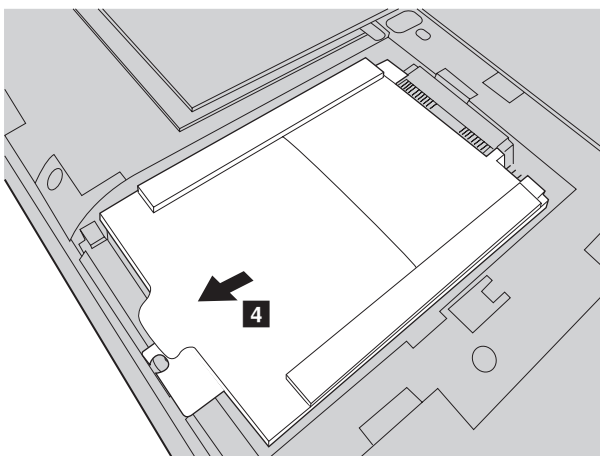


Annexe. Instructions relatives aux unités remplaçables par l'utilisateur (CRU)

- 5 Retirez les vis de fixation du cadre 3 .

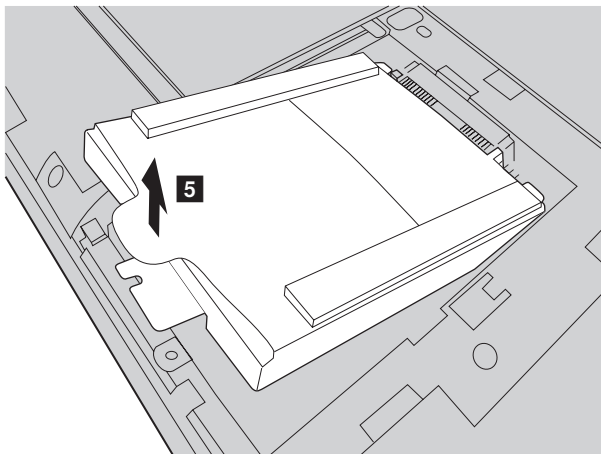


- 6 Tirez sur la languette dans la direction indiquée par la flèche 4 .



Annexe. Instructions relatives aux unités remplaçables par l'utilisateur (CRU)

- 7 Retirez le disque dur protégé par un cadre métallique 5.



- 8 Retirez les vis et détachez le cadre métallique du disque dur.
9 Fixez le cadre métallique à un nouveau disque dur et serrez les vis.
10 Insérez délicatement le disque dur dans la baie prévue à cet effet en positionnant la languette vers le haut et les connecteurs face à face, puis appuyez sur le disque pour le brancher.
11 Revissez les vis de fixation du cadre.
12 Remplacez le couvercle du compartiment et serrez les vis.
13 Réinstallez la batterie.
14 Retournez de nouveau l'ordinateur.
15 Connectez l'adaptateur secteur et les câbles à l'ordinateur.

Annexe. Instructions relatives aux unités remplaçables par l'utilisateur (CRU)

■ ■ Remplacement de la mémoire

Vous pouvez augmenter la quantité de mémoire de votre ordinateur en installant de la mémoire DDR3L SDRAM (mémoire vive dynamique synchrone basse tension à double débit binaire 3, en anglais « double-data-rate three low voltage synchronous dynamic random access memory »), disponible en option, dans le logement destiné à la mémoire de votre ordinateur. Les mémoires DDR3L SDRAM sont disponibles avec différentes capacités.

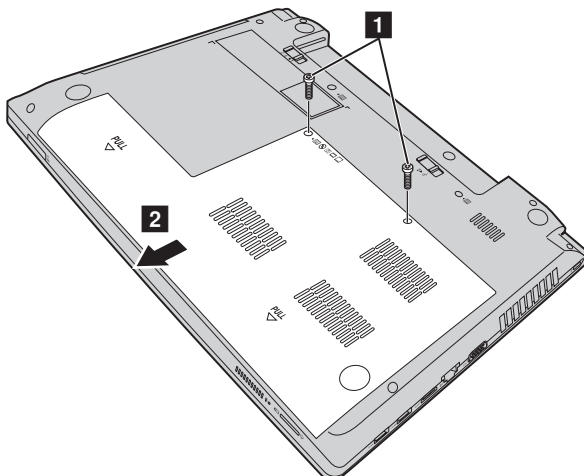
Remarque : utilisez uniquement les types de mémoire pris en charge par votre ordinateur. Si vous installez mal une mémoire en option ou si vous installez un type de mémoire non pris en charge, un signal d'avertissement retentit lorsque vous tentez de démarrer l'ordinateur.

Pour installer une mémoire DDR3L SDRAM, procédez comme suit :

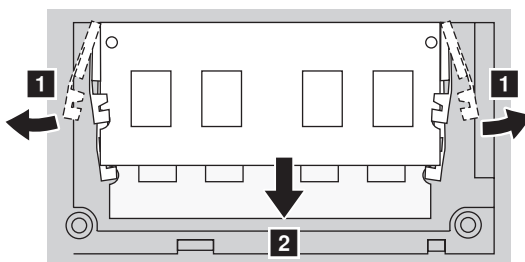
- ➊ Touchez une table métallique ou un objet métallique relié à la terre pour réduire l'électricité statique de votre corps, qui pourrait endommager la mémoire DDR3L SDRAM. Ne touchez pas le bord de contact de la mémoire DDR3L SDRAM.
- ➋ Éteignez l'ordinateur. Débranchez l'adaptateur secteur et tous les câbles de l'ordinateur.
- ➌ Fermez l'écran et retournez l'ordinateur.
- ➍ Retirez la batterie.

Annexe. Instructions relatives aux unités remplaçables par l'utilisateur (CRU)

- ⑤ Retirez le couvercle du compartiment d'insertion du disque dur/de la mémoire/de la Mini PCI Express Card.
 - a. Desserrez les vis qui maintiennent le couvercle du compartiment en place **1**.
 - b. Retirez le couvercle du compartiment **2**.



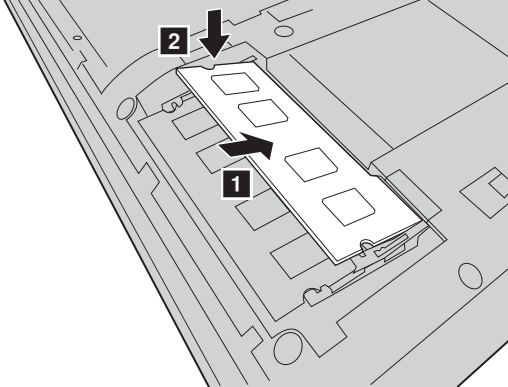
- ⑥ Si deux mémoires DDR3L SDRAM sont déjà installées dans le logement de carte mémoire, retirez l'une d'entre elles afin de libérer de la place pour la nouvelle en enfonçant simultanément les loquets situés sur les deux bords du socket. Veillez à conserver l'ancienne mémoire DDR3L SDRAM pour un usage futur.



- ⑦ Aligned l'encoche de la mémoire DDR3L SDRAM avec la protubérance du socket et insérez délicatement la mémoire DDR3L SDRAM dans le socket à un angle de 30-45°.

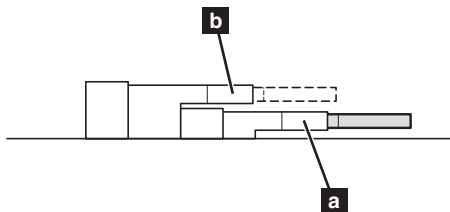
Annexe. Instructions relatives aux unités remplaçables par l'utilisateur (CRU)

- 8 Enfoncez la mémoire DDR3L SDRAM vers le socket jusqu'à ce que les loquets situés sur les deux bords du socket soient enfoncés en position fermée.



- 9 Une fois les clips de fixation alignés avec les ouvertures correspondantes, remplacez le couvercle du compartiment.
- 10 Réinstallez les vis et serrez-les.
- 11 Réinstallez la batterie.
- 12 Retournez de nouveau l'ordinateur.
- 13 Connectez l'adaptateur secteur et les câbles à l'ordinateur.

Remarque : si une seule mémoire DDR3L SDRAM est utilisée dans votre ordinateur, la carte doit être installée dans SLOT-0 (**a** : logement inférieur), mais pas dans SLOT-1 (**b** : logement supérieur).



Annexe. Instructions relatives aux unités remplaçables par l'utilisateur (CRU)

Pour vérifier que la mémoire DDR3L SDRAM est bien installée, procédez comme suit :

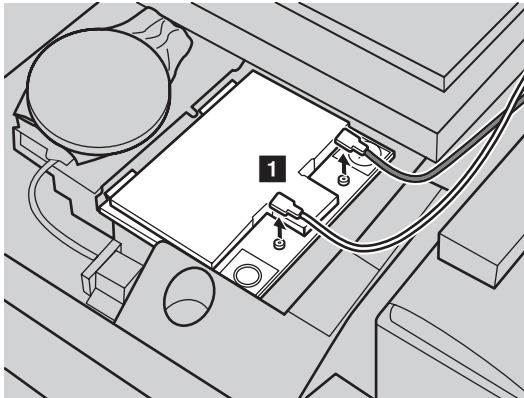
- ❶ Mettez l'ordinateur sous tension.
- ❷ Appuyez sur **F1** au démarrage. L'écran de l'utilitaire de configuration du BIOS s'affiche. L'élément **Installed memory (Mémoire installée)** indique la quantité totale de mémoire installée sur votre ordinateur.

Annexe. Instructions relatives aux unités remplaçables par l'utilisateur (CRU)

■ ■ Remplacement de la Mini PCI Express Card

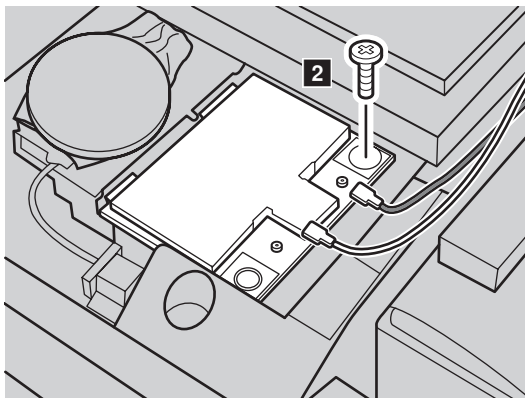
Pour remplacer la Mini PCI Express Card, procédez comme suit :

- ❶ Éteignez l'ordinateur. Débranchez l'adaptateur secteur et tous les câbles de l'ordinateur.
- ❷ Fermez l'écran et retournez l'ordinateur.
- ❸ Retirez la batterie.
- ❹ Retirez le couvercle du compartiment d'insertion du disque dur/de la mémoire/de la Mini PCI Express Card.
- ❺ Débranchez les deux câbles (un noir, un blanc) **1**.



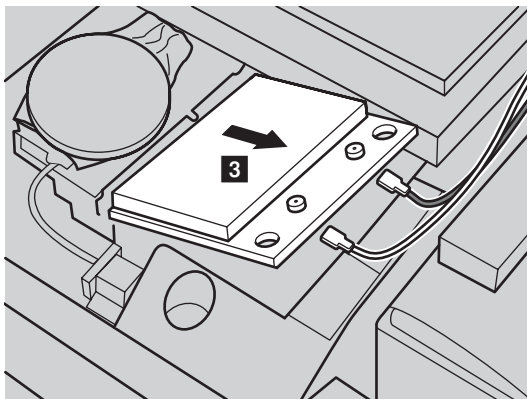
Remarque : Dans certains modèles, il se peut que la Mini PCI Express Card ne comporte qu'un seul câble (noir).

- ❻ Retirez les vis de fixation de la Mini PCI Express Card **2**.

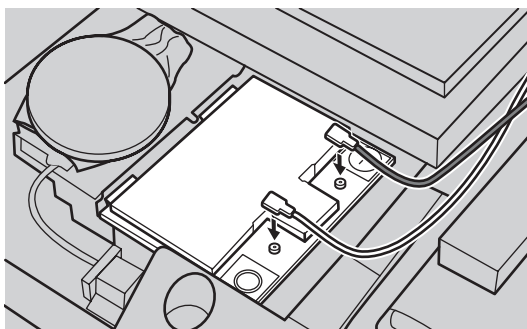


Annexe. Instructions relatives aux unités remplaçables par l'utilisateur (CRU)

- 7 Retirez la Mini PCI Express Card **3**.



- 8 Installez la nouvelle Mini PCI Express Card.
9 Réinstallez les vis et serrez-les.
10 Débranchez les deux câbles (un noir, un blanc).



Remarque : lors de l'installation ou du remplacement de la Mini PCI Express Card :

- Dans les modèles avec une Mini PCI Express Card à deux câbles :
 - a** Branchez le câble noir (MAIN) dans la fiche portant la mention M(MAIN).
 - b** Branchez le câble blanc (AUX) dans la fiche portant la mention A(AUX).
- Dans les modèles avec une Mini PCI Express Card à un seul câble, branchez le câble noir (MAIN) dans la fiche portant la mention M(MAIN).

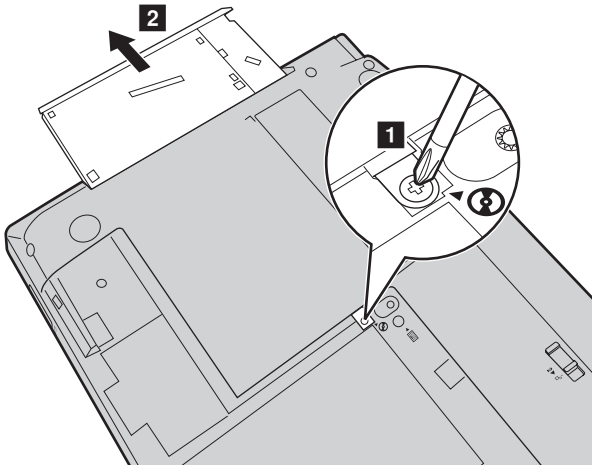
- 11 Remplacez le couvercle du compartiment et serrez les vis.
12 Réinstallez la batterie.
13 Retournez de nouveau l'ordinateur.
14 Connectez à nouveau l'adaptateur secteur et les câbles à l'ordinateur.

Annexe. Instructions relatives aux unités remplaçables par l'utilisateur (CRU)

■ ■ Retrait du lecteur de disque optique

Pour retirer le lecteur de disque optique, procédez comme suit :

- ❶ Mettez l'ordinateur hors tension, puis débranchez l'adaptateur secteur et tous les câbles de l'ordinateur.
- ❷ Rabattez l'écran et retournez l'ordinateur.
- ❸ Retirez la batterie.
- ❹ Retirez le couvercle du compartiment d'insertion du disque dur/de la mémoire/de la Mini PCI Express Card.
- ❺ Retirez la vis indiquée dans l'illustration **❶**.
- ❻ Tirez délicatement le lecteur de disque optique pour le retirer **❷**.



Annexe. Instructions relatives aux unités remplaçables par l'utilisateur (CRU)

Le tableau suivant répertorie les unités remplaçables par l'utilisateur (CRU) correspondant à votre ordinateur et vous indique où trouver les instructions pour les remplacer.

	Guide d'installation	Guide de l'utilisateur
Adaptateur secteur	○	
Cordon d'alimentation pour adaptateur secteur	○	
Batterie	○	○
Disque dur		○
Mémoire		○
Lecteur de disque optique		○
Batterie de secours		○
Mini PCI Express Card		○

Marques de commerce

Les termes suivants sont des marques commerciales ou des marques déposées de Lenovo en France et/ou dans d'autres pays.

Lenovo
OneKey

Microsoft et Windows sont des marques commerciales de Microsoft Corporation aux États-Unis et/ou dans d'autres pays.

D'autres noms d'entreprises, de produits ou de services peuvent être des marques commerciales ou des marques de service détenues par des tierces parties.



lenovo