

lenovo

Guide d'utilisation

Lenovo B480 et B580

Avant d'utiliser le présent document et le produit associé, prenez connaissance des informations suivantes :

- *Consignes de sécurité, Déclaration de garantie et Guide de configuration*
- *Regulatory Notice*
- « Consignes de sécurité » à la page iv
- Annexe D « Remarques » à la page 73

Les documents *Consignes de sécurité, Déclaration de garantie et Guide de configuration* et *Regulatory Notice* sont disponibles sur le site Web. Pour les consulter, accédez au site Web suivant : <http://www.lenovo.com/UserManuals>.

Cinquième édition (Décembre 2012)

© Copyright Lenovo 2012.

REMARQUE SUR LES DROITS LIMITÉS ET RESTREINTS : si les données ou les logiciels sont fournis conformément à un contrat General Services Administration (« GSA »), l'utilisation, la reproduction et la divulgation sont soumises aux restrictions stipulées dans le contrat n°GS-35F-05925.

Table des matières

A lire en premier	iii	Connexion sans fil	22
Consignes de sécurité.	iv	Connexion matérielle	22
Conditions nécessitant une intervention immédiate.	iv	Configuration logicielle.	23
Consignes de sécurité	v	Chapitre 4. Vous et votre ordinateur	25
Chapitre 1. Découverte de votre ordinateur	1	Accessibilité et confort	25
Vue du dessus.	1	Informations relatives à l'ergonomie	25
Vue du côté gauche	3	Chapitre 5. Sécurité	27
Vue du côté droit.	4	Installation d'un antivirus	27
Vue avant.	5	Utilisation de mots de passe	27
Vue de dessous	5	Utilisation d'un lecteur d'empreintes digitales	27
Voyants d'état	6	Chapitre 6. Présentation générale de la récupération	29
Fonctions.	8	Utilisation du programme OneKey Recovery Pro sous Windows 7	29
Spécifications	9	Résolution des incidents de récupération sous Windows 7	29
Chapitre 2. Utilisation de votre ordinateur	11	Utilisation du programme de récupération Windows sous Windows 8	30
Foire aux questions.	11	Chapitre 7. Remplacement de périphériques	33
Conseils sur l'utilisation de votre ordinateur	12	Protection antistatique	33
Lecture des manuels	12	Remplacement de la batterie	33
Branchement à l'alimentation	12	Remplacement de la batterie de secours	34
Mise sous tension de l'ordinateur	12	Remplacement de l'unité de disque dur	37
Configuration du système d'exploitation	12	Remplacement d'un module de mémoire	40
Mise en veille ou arrêt de l'ordinateur	13	Remplacement de la carte mini-PCI Express pour la connexion réseau local/WiMAX sans fil	43
Utilisation du boîtier d'alimentation et du bloc de batteries.	13	Retrait de l'unité de disque optique	46
Vérification de l'état de la batterie	14	Chapitre 8. Prévention des incidents	51
Utilisation du boîtier d'alimentation	14	Conseils généraux pour la prévention des incidents	51
Chargement de la batterie	14	Bien utiliser votre ordinateur	52
Augmentation de la durée de vie de la batterie.	15	Chapitre 9. Résolution des incidents informatiques	57
Manipulation de la batterie	15	Identification et résolution des incidents.	57
Utilisation du pavé tactile	16	Incidents liés à la batterie et à l'alimentation	57
Utilisation du bouton de récupération.	17	Incidents liés à l'écran de l'ordinateur	58
Utilisation du clavier	17	Incidents liés aux unités et aux autres unités de stockage	59
Pavé numérique	17	Incidents liés au programme OneKey Recovery Pro	60
Combinaisons de touches de fonction	18	Incidents liés aux mots de passe.	60
Connexion à des périphériques externes	20		
Utilisation du lecteur de carte mémoire	20		
Utilisation de la fonction de gestion graphique NVIDIA Optimus	20		
Chapitre 3. Connexion au réseau	21		
Connexion câblée	21		
Connexion matérielle	21		
Configuration logicielle.	22		

Incident lié au son	61	Informations sur le recyclage des piles et batteries pour les Etats-Unis et le Canada.	69
Autres incidents	61	Informations sur le recyclage des piles et batteries pour Taïwan.	69
Annexe A. Informations réglementaires	63	Annexe C. Directive RoHS (Restriction of Hazardous Substances)	71
Informations liées à la communication sans fil	63	Directive RoHS pour la Chine	71
Avis de classification pour l'exportation	64	Directive RoHS pour la Turquie	71
Bruits radioélectriques	64	Directive RoHS pour l'Ukraine.	71
Déclaration de conformité de la Federal Communications Commission (FCC)	64	Directive RoHS pour l'Inde	72
Annexe B. Déclarations relatives au recyclage et aux DEEE	67	Annexe D. Remarques.	73
Déclaration WEEE pour la Chine.	67	Informations sur les modèles ENERGY STAR.	74
Informations DEEE importantes	67	Marques	74
Déclarations relatives au recyclage pour le Japon	67	Index.	77
Informations sur le recyclage pour le Brésil	68		
Informations sur le recyclage des piles et batteries pour l'Union européenne.	69		

A lire en premier

Assurez-vous de respecter les conseils suivants afin de tirer le meilleur parti de votre ordinateur. En cas de non respect de ces conseils, vous vous exposez à des risques de blessure ou de gêne, ou entraîner un dysfonctionnement de votre ordinateur.

Protégez-vous contre la chaleur que dégage votre ordinateur.



Lorsque l'ordinateur est sous tension ou que la batterie est en charge, la base, le repose-mains et certaines autres parties peuvent chauffer. La température atteinte dépend de l'activité système et du niveau de charge de la batterie.

Un contact prolongé avec votre peau, même à travers des vêtements, peut provoquer des lésions, voire des brûlures.

- Évitez tout contact prolongé des mains, genoux ou toute autre partie du corps avec ces derniers pendant une période prolongée.
- Interrompez-vous régulièrement lors de l'utilisation du clavier en retirant vos mains du repose-mains.

Protégez-vous contre la chaleur que dégage le boîtier d'alimentation.



Lorsque le boîtier d'alimentation est branché sur une prise électrique et qu'il est connecté à l'ordinateur, il dégage de la chaleur.

Un contact prolongé avec votre peau, même à travers des vêtements, risque de provoquer des brûlures.

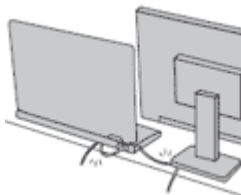
- Ne placez pas le boîtier d'alimentation en contact avec une partie de votre corps lorsqu'il est en fonctionnement.
- Ne l'utilisez jamais pour vous réchauffer.

Protégez votre ordinateur contre l'humidité.



Afin d'éviter tout risque de choc électrique et de renverser du liquide sur l'ordinateur, éloignez tout récipient contenant un liquide.

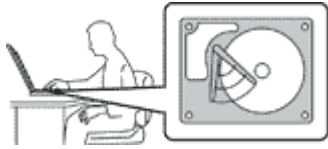
Protégez et prenez soin des câbles.



Ne tirez pas sur les câbles pour éviter de les endommager ou de les rompre.

Acheminez les câbles de communication ou les câbles du boîtier d'alimentation, de la souris, du clavier, de l'imprimante ou de tout autre dispositif électronique de manière à ce qu'ils ne soient ni coincés, ni piétinés, ni soumis à des dégradations susceptibles d'altérer le fonctionnement de votre ordinateur.

Protégez votre ordinateur et vos données lors de vos déplacements.



Avant de déplacer un ordinateur doté d'une unité de disque dur, procédez de l'une des manières suivantes et assurez-vous que l'interrupteur d'alimentation est éteint ou clignote :

- Mettez l'ordinateur hors tension.
- Mettez-le en mode veille.
- Mettez-le en mode hibernation.

Cela permet d'éviter toute détérioration de l'ordinateur et toute perte de données.

Manipulez votre ordinateur avec précaution.



Ne laissez pas tomber votre ordinateur, votre écran ou vos périphériques externes, ne les rayez pas, ne leur faites subir aucun choc ni aucune torsion et n'appuyez pas ou ne posez pas d'objet dessus.

Portez votre ordinateur correctement.



- Utilisez une mallette solide assurant une protection adéquate.
- Evitez de placer l'ordinateur dans un sac ou un emballage trop serré.
- Avant de placer l'ordinateur dans une mallette de transport, vérifiez qu'il est hors tension, en mode veille ou en mode hibernation. Ne placez pas un ordinateur sous tension dans une mallette.

Consignes de sécurité

Les consignes qui suivent vous permettent d'utiliser votre ordinateur portable en toute sécurité. Suivez et conservez toutes les instructions fournies avec votre ordinateur. Les informations de ce document ne modifient pas les dispositions de votre contrat de vente ou de la Déclaration de Garantie Lenovo®.

La sécurité des clients est au cœur des préoccupations de Lenovo. Nos produits sont développés dans une optique de sécurité et d'efficacité. Cependant, les ordinateurs personnels sont des appareils électroniques. Les cordons d'alimentation, les adaptateurs d'alimentation et d'autres dispositifs présentent un danger potentiel pour la sécurité et peuvent provoquer des blessures ou des dommages matériels, surtout s'ils sont mal utilisés. Pour réduire ces risques, suivez scrupuleusement les instructions fournies dans ce document. Ce faisant, vous vous prémunirez contre les risques et vous renforcerez la sécurité de l'environnement de travail informatique.

Conditions nécessitant une intervention immédiate

Un produit peut être endommagé en raison d'une mauvaise utilisation ou d'une négligence. Certains dommages matériels sont suffisamment graves pour que le produit ne doive plus être utilisé tant qu'il n'a pas fait l'objet d'une inspection et, si nécessaire, d'une réparation par un agent de maintenance agréé.

Comme avec tout dispositif électronique, vous devez prêter une attention particulière au produit lors de sa mise sous tension. Dans quelques rares cas, vous pourriez remarquer une odeur, de la fumée ou des étincelles en provenance de votre produit. Il se peut également que vous entendiez des claquements, des craquements ou des sifflements. Cela peut signifier simplement qu'un composant électronique interne est tombé en panne en mode contrôlé sans conséquence pour votre sécurité. Mais cela peut aussi indiquer un danger potentiel. Ne prenez pas de risques et ne tentez pas de diagnostiquer vous-même l'incident. Pour obtenir de l'assistance, contactez le service clients. Pour obtenir la liste des numéros de téléphone du support technique en ligne, accédez au site Web suivant : <http://www.lenovo.com/support/phone>

Inspectez fréquemment l'ordinateur et ses composants afin de détecter tout dommage, usure ou signe de danger. Si vous avez des doutes sur l'état d'un composant, n'utilisez pas le produit. Prenez contact avec le centre de support ou avec le fabricant du produit pour savoir comment diagnostiquer l'incident et, si nécessaire, faites réparer le produit.

Dans l'éventualité peu probable où vous constateriez l'une des manifestations décrites ci-après, ou en cas d'incidents remettant en cause la sécurité d'utilisation, cessez d'utiliser le produit et débranchez-le de sa source d'alimentation et des lignes téléphoniques jusqu'à ce que vous ayez pu obtenir des instructions du centre de support.

- Cordons d'alimentation, prises, boîtiers d'alimentation, rallonges, dispositifs de protection contre les surtensions ou boîtiers d'alimentation fendus, cassés ou endommagés.
- Signes de surchauffe, fumée, étincelles.
- Pile ou batterie endommagée (par exemple, fentes, bosses ou plis), décharge en provenance d'une pile ou d'une batterie ou accumulation de substances étrangères sur une pile.
- Craquement, sifflement, bruit sec ou odeur forte émanant du produit.
- Signes indiquant que du liquide s'est répandu sur l'ordinateur, sur le cordon d'alimentation ou sur le boîtier d'alimentation ou qu'un objet est tombé sur ces éléments.
- Exposition de l'ordinateur, du cordon d'alimentation ou du boîtier d'alimentation à l'eau.
- Chute du produit ou tout autre dommage.
- Fonctionnement anormal du produit alors que vous suivez le mode d'emploi.

Remarque : Si vous constatez l'une de ces manifestations au niveau d'un produit non Lenovo (par exemple, un prolongateur), cessez de l'utiliser tant que vous n'avez pas obtenu d'instructions auprès du fabricant ou que vous n'avez pas obtenu de pièce de rechange.

Consignes de sécurité

Respectez toujours les précautions ci-après pour réduire les risques de blessure ou de dommages matériels.

Maintenance et mises à niveau

Ne tentez pas de réparer un produit vous-même, à moins d'y avoir été invité par le centre de support ou la documentation. Faites uniquement appel à un prestataire de services ayant reçu l'agrément pour réparer ce produit en particulier.

Remarque : Certains composants de l'ordinateur peuvent être mis à niveau ou remplacés par le client. Les mises à niveau sont généralement appelées des options. Les composants de rechange dont l'installation par le client est approuvée sont appelés des unités remplaçables par l'utilisateur, ou CRU. Lenovo fournit une documentation qui contient des instructions indiquant dans quels cas le client peut installer des options ou remplacer des CRU. Vous devez suivre scrupuleusement toutes les instructions lorsque vous installez ou remplacez des composants. L'état hors tension d'un indicateur d'alimentation ne signifie pas obligatoirement que les niveaux de tension à l'intérieur d'un produit sont tous à zéro. Avant de retirer le couvercle d'un produit équipé d'un cordon d'alimentation, vérifiez toujours qu'il est hors tension et débranché de toute source d'alimentation. Si vous avez des questions ou des doutes, adressez-vous au centre de support.

ATTENTION :



Avant de remplacer une unité remplaçable par l'utilisateur, mettez l'ordinateur hors tension et patientez 3 à 5 minutes pour permettre le refroidissement de la machine, avant d'ouvrir le carter.

Cordons et boîtiers d'alimentation



DANGER

N'utilisez que les cordons et les blocs d'alimentation fournis par le fabricant du produit.

Les cordons d'alimentation doivent être conformes aux normes de sécurité. En Allemagne, ils doivent être de type H05VV-F, 3G, 0,75 mm² ou de section supérieure. Dans les autres pays, utilisez les types de cordon appropriés.

N'enroulez jamais un cordon d'alimentation autour du boîtier d'alimentation ou de tout autre objet. Une telle contrainte risque d'effilocher, de fissurer ou de plisser le cordon. Cela peut représenter un danger pour la sécurité.

Disposez les cordons d'alimentation de manière à ce qu'ils ne soient pas piétinés, ni coincés.

Évitez d'exposer le cordon et les boîtiers d'alimentation à des liquides. Ainsi, ne laissez pas le cordon ou le boîtier d'alimentation à proximité d'éviers, de bassines, de toilettes ou sur des sols nettoyés avec des détergents liquides. Les liquides risquent de provoquer des court-circuits, surtout si le cordon ou boîtier d'alimentation a été soumis à des contraintes résultant d'une mauvaise utilisation. Les liquides peuvent également entraîner une corrosion progressive des terminaisons du cordon d'alimentation ou des connecteurs susceptible de provoquer une surchauffe.

Branchez toujours les cordons d'alimentation et les câbles d'interface dans le bon ordre et assurez-vous que tous leurs connecteurs sont bien enfoncés et fixés dans les prises.

N'utilisez pas de boîtiers d'alimentation présentant des signes de corrosion sur les broches d'entrée C.A. ou des signes de surchauffe (déformation du plastique, par exemple) sur les broches d'entrée C.A. ou à tout autre endroit.

N'utilisez pas de cordon d'alimentation qui semble endommagé ou dont les broches montrent des signes de corrosion ou de surchauffe.

Pour empêcher toute surchauffe, ne couvrez pas le boîtier d'alimentation avec un vêtement ou autres objets lorsque le boîtier est branché sur une prise de courant.

Prolongateurs et dispositifs connexes

Assurez-vous que les prolongateurs, les dispositifs de protection contre les surtensions, les blocs d'alimentation de secours et les multiprises que vous utilisez ont des caractéristiques de tension correspondant aux besoins électriques du produit. Ne surchargez jamais ces dispositifs. Si vous utilisez des multiprises, la charge ne doit pas dépasser la tension d'entrée. Adressez-vous à un électricien pour plus de détails ou si vous avez des questions concernant les charges de courant, les besoins en alimentation et les tensions d'entrée.

Fiches électriques et prises de courants



Si une prise de courant destinée au matériel de votre ordinateur semble être endommagée ou corrodée, ne l'utilisez pas et attendez qu'elle soit remplacée par un électricien qualifié.

Ne tordez pas ou ne modifiez pas une fiche électrique. Si une fiche est endommagée, prenez contact avec le fabricant pour la remplacer.

Ne partagez pas une prise électrique avec d'autres appareils domestiques ou professionnels consommant une grande quantité d'électricité, car une tension instable risquerait d'endommager votre ordinateur, vos données ou les périphériques connectés.

Certains produits sont équipés d'une fiche à trois broches. Cette fiche s'adapte uniquement à une prise de courant mise à la terre. Il s'agit d'un dispositif de sécurité. Ne le désactivez pas en tentant d'insérer la fiche dans une prise non reliée à la terre. Si vous ne pouvez pas enfoncer la fiche dans la prise, demandez à un électricien de vous fournir un adaptateur de prise approuvé ou de remplacer la prise par une autre prise prenant en charge ce dispositif de sécurité. Ne surchargez jamais une prise de courant. La charge totale du système ne doit pas dépasser 80 pour cent de la tension du circuit de dérivation. Adressez-vous à un électricien pour plus de détails ou si vous avez des questions concernant les charges de courant et les tensions des circuits de dérivation.

Assurez-vous que la prise de courant utilisée est correctement câblée, facilement accessible et placée à proximité du matériel. Ne tendez pas complètement les cordons d'alimentation pour éviter toute contrainte.

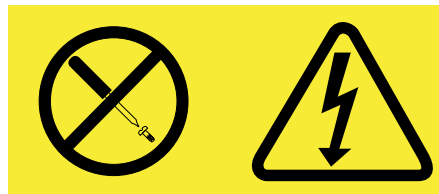
Assurez-vous que la prise électrique délivre une tension et un courant adaptés au produit que vous installez.

Branchez et débranchez avec précaution le matériel de la prise de courant.

Boîtier d'alimentation



Ne retirez jamais le cache d'un bloc d'alimentation ou d'un autre composant portant l'étiquette suivante.



Les composants portant cette étiquette contiennent une tension, un courant électrique et des niveaux d'énergie dangereux. Aucune pièce ne peut être remplacée à l'intérieur de ces composants. Si vous pensez qu'un de ces composants présente un problème, contactez un technicien de maintenance.

Périphériques externes

ATTENTION :

Ne branchez ou ne débranchez pas de câbles de périphérique externe autres que des câbles USB

(Universal Serial Bus) lorsque l'ordinateur est sous tension, car vous risquez de l'endommager. Afin d'éviter d'endommager les périphériques connectés, patientez au moins cinq secondes après la mise hors tension de l'ordinateur pour débrancher les périphériques externes.

Remarque générale sur la batterie



DANGER

Tous les PC Lenovo contiennent une pile format bouton non rechargeable destinée à alimenter l'horloge système. En outre, de nombreux ordinateurs portables utilisent un bloc de batteries rechargeable destiné à alimenter le système lorsqu'il est utilisé en mode portable. La compatibilité des piles fournies par Lenovo en vue d'être utilisées avec votre produit a été testée. Ces piles doivent être uniquement remplacées par des composants agréés.

Ne tentez jamais d'ouvrir ou de réparer une batterie. Ne broyez pas, ne percez pas et n'incinerez pas les piles ou les batteries et ne provoquez pas de court-circuit sur les contacts en métal. N'exposez pas la pile ou la batterie à l'eau ou à tout autre liquide. Rechargez uniquement le bloc de batteries en vous conformant strictement aux instructions fournies dans la documentation du produit.

Un mauvais traitement ou une mauvaise utilisation risque d'entraîner une surchauffe de la pile pouvant se traduire par une « émission » de gaz ou de flammes émanant du bloc de piles ou de la pile cellulaire. Si votre batterie est endommagée ou si vous remarquez qu'elle se décharge ou que des matériaux étrangers s'accumulent sur les plombs d'accus, arrêtez de l'utiliser et adressez-vous au fabricant pour la remplacer.

Les batteries peuvent se dégrader en cas de non utilisation prolongée. Le fait de laisser certaines batteries rechargeables (telles que les batteries au lithium-ion) déchargées et inutilisées pendant une période prolongée peut accroître les risques de court-circuit de la batterie, réduire sa durée de vie et mettre en danger la sécurité. Ne laissez pas les batteries au lithium-ion rechargeables complètement déchargées et ne les stockez pas dans cet état.

Consigne relative à la batterie rechargeable



DANGER

Ne tentez pas de démonter le bloc de batteries. Cela pourrait entraîner une explosion ou une fuite de liquide de la batterie. Une batterie autre que celle spécifiée par Lenovo, ou une batterie démontée ou modifiée ne sera pas couverte par la garantie.

Si le bloc de batteries rechargeables n'est pas correctement placé, il existe un risque d'explosion. Le bloc de batteries contient, en petite quantité, des substances toxiques. Afin d'éviter tout accident :

- Ne remplacez la batterie que par une batterie du type recommandé par Lenovo.
- N'exposez pas la batterie au feu.
- Ne l'exposez pas à l'eau.
- Ne tentez pas de la démonter.
- Ne la mettez pas en court-circuit.
- Gardez-la hors de portée des enfants.
- Ne la faites pas tomber.

Ne la jetez pas à la poubelle ou à la décharge. Pour sa mise au rebut, reportez-vous à la réglementation en vigueur.

La batterie doit être stockée à température ambiante, chargée à environ 30 à 50 % de sa capacité. Il est conseillé de recharger la batterie environ une fois par an pour éviter qu'elle ne se décharge trop.

Pile au lithium



Risque d'explosion en cas de remplacement incorrect de la pile.

Remplacez la pile cellulaire au lithium usagée par une pile de type identique ou de type équivalent selon les recommandations du fabricant. La pile contient du lithium et peut exploser en cas de mauvaise utilisation, de mauvaise manipulation ou de mise au rebut inappropriée.

Ne pas :

- la jeter à l'eau
- l'exposer à une température supérieure à 100 °C
- chercher à la réparer ou à la démonter

Ne pas mettre la pile à la poubelle. Pour la mise au rebut, se reporter à la réglementation en vigueur.

Les déclarations qui suivent s'appliquent aux utilisateurs de l'état de Californie, aux Etats-Unis.

Informations relatives au perchlorate pour la Californie :

Les produits contenant des piles boutons au lithium (dioxyde de manganèse) peuvent contenir du perchlorate.

Produits à base de perchlorate - des consignes de manipulation spéciales peuvent s'appliquer. Voir www.dtsc.ca.gov/hazardouswaste/perchlorate

Chaleur et ventilation des produits



Les ordinateurs, adaptateurs secteur et de nombreux accessoires peuvent générer de la chaleur lorsqu'ils sont sous tension et lorsque les batteries sont en charge. Les ordinateurs portables peuvent émettre une quantité importante de chaleur en raison de leur taille compacte. Respectez toujours ces précautions de base :

- Lorsque l'ordinateur est sous tension ou que la batterie est en charge, la base, le repose-mains et certaines autres parties peuvent chauffer. Evitez de laisser vos mains, vos genoux ou toute autre partie de votre corps en contact prolongé avec une zone chaude de l'ordinateur. Lorsque vous utilisez le clavier, évitez de laisser trop longtemps vos mains sur le repose-mains. Votre ordinateur dégage de la chaleur en mode de fonctionnement normal. La quantité de chaleur dépend de l'activité du système et du niveau de charge de la batterie. Un contact prolongé avec votre peau, même à travers des vêtements, peut provoquer des lésions, voire des brûlures. Il est donc recommandé de cesser régulièrement d'utiliser le clavier en ne laissant plus vos mains sur le repose-mains et de ne pas utiliser le clavier pendant des périodes trop prolongées.
- Ne faites pas fonctionner votre ordinateur et ne chargez pas la pile à proximité de matériaux inflammables ou dans des environnements explosifs.

- Votre produit est équipé d'ouvertures de ventilation, de ventilateurs et/ou de dissipateurs thermiques à des fins de sécurité, de confort et de fiabilité de fonctionnement. Vous risquez de bloquer ces dispositifs par inadvertance si vous placez le produit sur un lit, un canapé, un tapis ou toute autre surface souple. Vous ne devez jamais bloquer, couvrir ou désactiver ces dispositifs.
- Lorsque le boîtier d'alimentation est branché sur une prise électrique et qu'il est connecté à l'ordinateur, il dégage de la chaleur. Ne le mettez pas en contact avec une partie de votre corps lorsque vous l'utilisez. Ne l'utilisez jamais pour vous réchauffer. Un contact prolongé avec votre peau, même à travers des vêtements, risque de provoquer des brûlures.

Respectez toujours les précautions suivantes pour assurer votre sécurité :

- Lorsque l'ordinateur est branché, ne retirez jamais le carter.
- Vérifiez régulièrement l'extérieur de l'ordinateur pour rechercher les éventuelles accumulations de poussière.
- Retirez la poussière qui se trouve dans les ventilateurs ou les trous du panneau frontal. Si vous travaillez dans un environnement poussiéreux ou près d'un lieu de passage important, nettoyez plus souvent votre ordinateur.
- N'obstruez pas les grilles de ventilation.
- Afin d'éviter tout risque de surchauffe, n'utilisez pas l'ordinateur dans un meuble.
- La température de l'air circulant dans l'ordinateur ne doit pas dépasser 35 °C.

Courant électrique



DANGER

Le courant électrique provenant de l'alimentation, du téléphone et des câbles de transmission peut présenter un danger.

Pour éviter tout risque de choc électrique :

- Evitez d'utiliser votre ordinateur pendant un orage.
- Ne manipulez aucun câble et n'effectuez aucune opération d'installation, d'entretien ou de reconfiguration de ce produit au cours d'un orage.
- Branchez tous les cordons d'alimentation sur un socle de prise de courant correctement câblé et mis à la terre.
- Branchez sur des socles de prise de courant correctement câblés tout équipement connecté à ce produit.
- Lorsque cela est possible, n'utilisez qu'une seule main pour brancher ou débrancher les câbles d'interface.
- Ne mettez jamais un équipement sous tension en cas d'incendie ou d'inondation, ou en présence de dommages matériels.
- Avant de retirer le carter de l'unité, débranchez les cordons d'alimentation, le bloc de batteries et tous les câbles (sauf instruction contraire mentionnée dans les procédures d'installation et de configuration).
- N'utilisez pas votre ordinateur avant d'avoir correctement mis en place tous les boîtiers des composants internes. N'utilisez jamais l'ordinateur lorsque les composants et les circuits ne sont pas protégés.



DANGER

Lorsque vous installez, que vous déplacez, ou que vous manipulez le présent produit ou les périphériques qui lui sont raccordés, reportez-vous aux instructions ci-dessous pour brancher et débrancher les différents cordons.

Connexion :

1. Mettez les unités hors tension.
2. Commencez par brancher tous les cordons sur les unités.
3. Branchez les câbles d'interface sur des connecteurs.
4. Branchez les cordons d'alimentation sur des prises.
5. Mettez les unités sous tension.

Déconnexion :

1. Mettez les unités hors tension.
2. Débranchez les cordons d'alimentation des prises.
3. Débranchez les câbles d'interface des connecteurs.
4. Débranchez tous les câbles des unités.

Le cordon d'alimentation doit être débranché de la prise murale ou de sa prise avant de procéder à l'installation des autres câbles électriques connectés à l'ordinateur.

Il ne doit être rebranché à la prise de courant murale ou à sa prise qu'une fois tous les autres câbles électriques connectés à l'ordinateur.

Conformité aux normes relatives aux appareils à laser



ATTENTION :

Si des produits laser (tels que des unités de CD, DVD, à fibre optique ou des émetteurs) sont installés, lisez les informations suivantes :

- Ne retirez pas les carters. En ouvrant le produit laser, vous vous exposez au rayonnement dangereux du laser. Aucune pièce de l'unité n'est réparable.
- Pour éviter tout risque d'exposition au rayonnement laser, respectez les consignes de réglage et d'utilisation des commandes, ainsi que les procédures décrites dans le présent manuel.



DANGER

Certains produits à laser contiennent une diode à laser intégrée de classe 3A ou 3B. Prenez connaissance des informations suivantes :

Rayonnement laser lorsque la souris est démontée. Evitez toute exposition directe au rayon laser. Evitez de regarder fixement le faisceau ou de l'observer à l'aide d'instruments optiques.

Ecran à cristaux liquides (LCD)

ATTENTION :

Pour des produits dotés de lampes fluorescentes contenant du mercure (par exemple, non DEL)

- La lampe fluorescente de l'écran à cristaux liquides contient du mercure ; procédez à la mise au rebut conformément à la réglementation en vigueur dans votre pays.
- L'écran à cristaux liquides est en verre. Suite à une manipulation incorrecte ou à une chute de l'ordinateur, il pourrait se briser et le fluide qu'il contient pourrait s'en échapper. En cas de contact

accidentel de ce fluide avec les yeux ou les mains, lavez immédiatement les parties exposées à grande eau pendant au moins quinze minutes. Si des troubles apparaissent, consultez un médecin.

Utilisation de casques et d'écouteurs

ATTENTION :

Une pression sonore excessive dans les casques ou les oreillettes peut entraîner une perte de l'audition. En réglant le volume au maximum, la tension de sortie dans le casque ou l'oreillette et le niveau de pression sonore augmentent. Afin de protéger votre audition, réglez l'égaliseur à un niveau approprié.

L'utilisation prolongée d'un casque ou d'écouteurs à un volume élevé peut se révéler nocif si le débit du casque ou des écouteurs n'est pas conforme aux spécifications de la norme EN 50332-2. Le connecteur de sortie casque de votre ordinateur est conforme au sous-alinéa 7 de la norme NF EN 50332-2. Ces spécifications limitent la tension maximale de sortie efficace de la bande large de l'ordinateur à 150 mV. Pour vous protéger contre toute perte auditive, assurez-vous que les casques ou les écouteurs que vous utilisez sont également conformes aux spécifications de la norme NF EN 50332-2 (alinéa 7 des limites) concernant le voltage de bande large de 75 mV. Toute utilisation de casques non conformes aux spécifications de la norme NF EN 50332-2 peut se révéler dangereuse en raison des niveaux excessifs de pression acoustique.

Si votre ordinateur Lenovo est livré avec un casque ou des écouteurs, l'association de ces dispositifs à l'ordinateur respecte les spécifications de la norme NF EN 50332-1. Si vous utilisez d'autres casques ou écouteurs, assurez-vous qu'ils sont conformes aux spécifications de la norme NF EN 50332-1 (clause 6.5 relative aux valeurs de limitation). Toute utilisation de casques non conformes aux spécifications de la norme NF EN 50332-1 peut se révéler dangereuse en raison des niveaux excessifs de pression acoustique.

Autres consignes de sécurité



DANGER

Les sacs en plastique peuvent être dangereux. Tenez-les à l'écart des bébés et des enfants afin d'éviter tout risque de suffocation.

Consignes destinées aux utilisateurs d'ordinateurs personnels (tablettes)

Consignes de sécurité destinées à l'Australie



DANGER

Ne branchez pas la ligne téléphonique lorsque vous êtes en mode Tablette graphique.

Consignes à l'attention des utilisateurs aux Etats-Unis

De nombreux ordinateurs personnels et accessoires comportent des cordons, des câbles ou des fils, tels que les cordons d'alimentation ou les câbles qui permettent de brancher l'accessoire sur l'ordinateur personnel. Si le présent produit contient de tels éléments, prenez compte de l'avertissement suivant :

AVERTISSEMENT : Tout contact avec le câble de ce produit ou avec les câbles des accessoires vendus avec ce produit peuvent vous exposer au plomb, produit chimique reconnu par l'état de Californie comme pouvant entraîner des cancers et des anomalies congénitales ou d'autres dommages liés à la reproduction.
Lavez-vous les mains après toute manipulation.

Conservez ces instructions.

Chapitre 1. Découverte de votre ordinateur

Ce chapitre présente les options matérielles de votre ordinateur pour vous donner les informations de base nécessaires pour commencer à utiliser l'ordinateur.

- « Vue du dessus » à la page 1
- « Vue du côté gauche » à la page 3
- « Vue du côté gauche » à la page 3
- « Vue avant » à la page 5
- « Vue de dessous » à la page 5
- « Voyants d'état » à la page 6
- « Fonctions » à la page 8
- « Spécifications » à la page 9

Vue du dessus

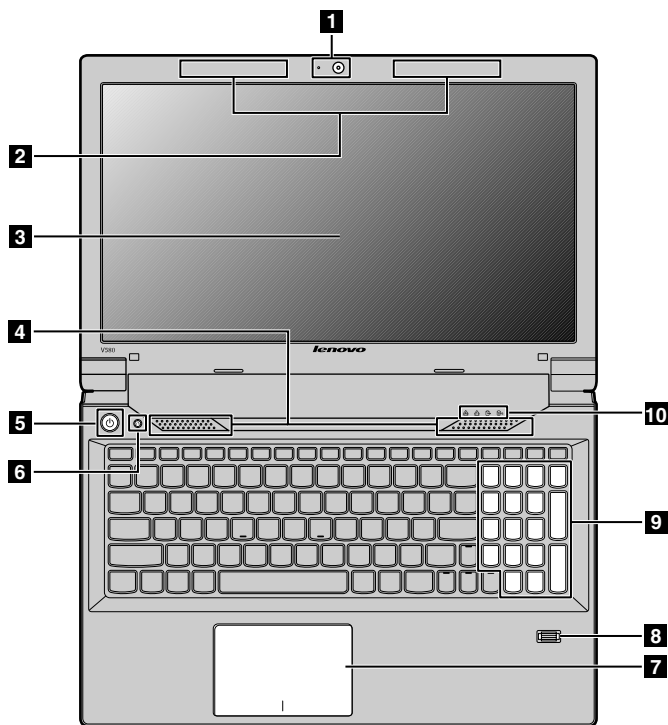


Figure 1. Vue du dessus des Lenovo B480 et B580

1 Caméra intégrée	6 Bouton de récupération
2 Antennes sans fil de module	7 Pavé tactile
3 Ecran de l'ordinateur	8 Lecteur d'empreintes digitales

4 Haut-parleurs	9 Pavé numérique (sur certains modèles)
5 Interrupteur d'alimentation	10 Voyants d'état

1 Caméra intégrée

La caméra vous permet de prendre des photos ou de tenir une vidéo conférence.

2 Antennes sans fil de module

Les antennes internes assurent une réception optimale de la connexion radio.

3 Ecran de l'ordinateur

L'écran LCD offre une sortie visuelle très nette.

4 Haut-parleurs stéréo intégrés

Pour ajuster le niveau sonore des hauts-parleurs internes, reportez -vous à « Combinaisons de touches de fonction » à la page 18.

5 Interrupteur d'alimentation

Appuyez sur ce bouton pour mettre l'ordinateur sous tension. Pour éteindre l'ordinateur, reportez -vous aux instructions de la section « Mise en veille ou arrêt de l'ordinateur » à la page 13.

6 Bouton de récupération

Dans le système d'exploitation Windows®, appuyez sur ce bouton pour lancer le programme de récupération préinstallé sur votre ordinateur. Pour plus d'informations, reportez-vous à la section « Utilisation du bouton de récupération » à la page 17.

7 Pavé tactile

Effleurez le pavé tactile pour déplacer le pointeur. Les boutons du pavé tactile offrent des fonctions similaires à celles d'une souris et ses boutons. Pour plus d'informations, reportez-vous à la section « Utilisation du pavé tactile » à la page 16.

8 Lecteur d'empreintes digitales

La technologie d'identification par empreintes digitales vous permet d'utiliser votre empreinte digitale pour démarrer l'ordinateur.

9 Pavé numérique

Il se peut que votre ordinateur soit équipé d'un pavé numérique qui peut être utilisé pour saisir des chiffres rapidement. Pour plus d'informations, reportez-vous à la section « Pavé numérique » à la page 17.

10 Voyants d'état

Les voyants d'état indiquent l'état actuel de l'ordinateur. Pour plus d'informations, reportez-vous à la section « Voyants d'état » à la page 6.

Vue du côté gauche

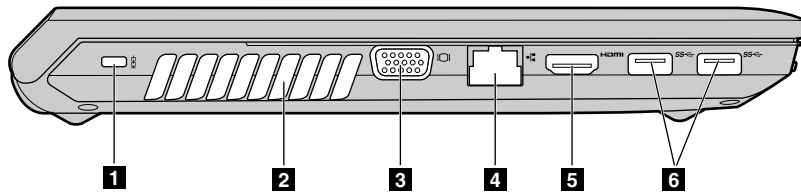


Figure 2. Vue du côté gauche des Lenovo B480 et B580

1 Emplacement du dispositif de sécurité	4 Port Ethernet
2 Grilles de ventilation	5 Port HDMI
3 Port d'écran	6 Connecteurs USB 3.0

1 Emplacement du dispositif de sécurité

Achetez un verrou avec câble de sécurité qui adapte le dispositif de sécurité pour verrouiller votre ordinateur à un objet fixe pour protéger votre ordinateur contre le vol. Pour plus d'informations, reportez-vous à la section « Installation d'un antivol » à la page 27.

2 Grilles de ventilation

Le ventilateur et les grilles internes permettent à l'air de circuler dans l'ordinateur et de refroidir le processeur central.

Remarque : Pour ne pas gêner la ventilation, veillez à ne placer aucun objet devant le ventilateur.

3 Port d'écran

Le port d'écran est utilisé pour brancher un écran externe ou un projecteur sur votre ordinateur.

4 Port Ethernet

Connectez l'ordinateur à un réseau local (LAN) à l'aide du connecteur Ethernet.



Pour éviter tout risque d'électrocution, ne branchez pas le câble téléphonique sur le connecteur Ethernet. Vous ne pouvez brancher qu'un câble Ethernet sur ce connecteur.

Pour plus d'informations, reportez-vous à la section « Connexion câblée » à la page 21.

5 Port HDMI

Le connecteur HDMI permet de brancher un périphérique audio numérique ou un écran vidéo compatible tel qu'un HDTV.

6 Connecteurs USB 3.0

Les connecteurs Universal Serial Bus (USB) permettent de connecter des périphériques compatibles avec une interface USB, telles qu'une imprimante USB ou un appareil photo numérique.

Remarque : Lorsque vous branchez un câble USB sur le connecteur, veillez à orienter la marque USB vers le haut. Sinon, vous risquez d'endommager le connecteur.

Vue du côté droit

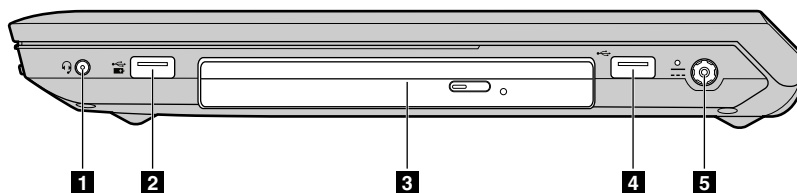


Figure 3. Vue du côté droit des Lenovo B480 et B580

1 Prise audio multifonction	4 Port USB
2 Port USB	5 Connecteur d'alimentation
3 Disque optique	

1 Prise audio multifonction

Pour écouter le son provenant de votre ordinateur, branchez un casque équipé d'une prise 4 pôles de 3,5 mm sur la prise audio multifonction.

2 Port USB

Les connecteurs USB permettent de brancher des périphériques compatibles avec une interface USB, tels qu'une imprimante USB ou un appareil photo numérique.

Remarque : Lorsque vous branchez un câble USB sur le connecteur, veillez à orienter la marque USB vers le haut. Sinon, vous risquez d'endommager le connecteur.

3 Disque optique

L'unité de disque optique lit des disques optiques.

4 Port USB

Les connecteurs USB permettent de brancher des périphériques compatibles avec une interface USB, tels qu'une imprimante USB ou un appareil photo numérique.

Remarque : Lorsque vous branchez un câble USB sur le connecteur, veillez à orienter la marque USB vers le haut. Sinon, vous risquez d'endommager le connecteur.

5 Connecteur d'alimentation

Le câble du boîtier d'alimentation se branche sur le connecteur d'alimentation de l'ordinateur afin de lui fournir de l'électricité et de charger la batterie. Pour plus d'informations, reportez-vous à la section « Utilisation du boîtier d'alimentation et du bloc de batteries. » à la page 13.

Vue avant

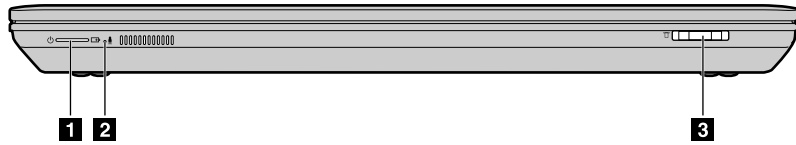


Figure 4. Vue avant des Lenovo B480 et B580

1 Voyant d'état	3 Logement pour lecteur de carte mémoire
2 Micro intégré	

1 Voyant d'état

Les voyants d'état indiquent l'état actuel de l'ordinateur. Pour plus d'informations, reportez-vous à la section « Voyants d'état » à la page 6.

2 Micro intégré

Lorsqu'il est utilisé avec un programme d'application apte à gérer les fonctions audio, le micro intégré enregistre le son et la voix.

3 Logement pour lecteur de carte mémoire

Pour plus d'informations, reportez-vous à la section « Utilisation du lecteur de carte mémoire » à la page 20.

Vue de dessous

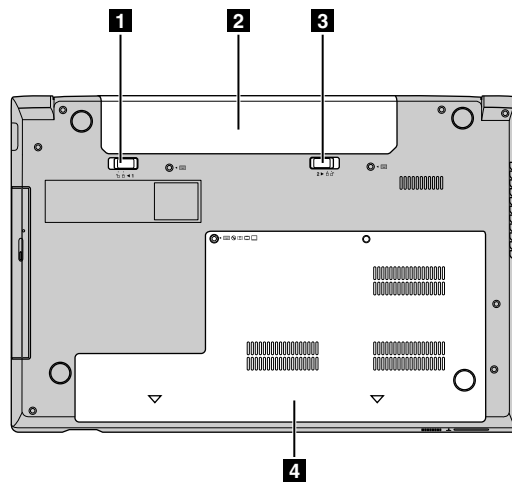


Figure 5. Vue du dessous des Lenovo B480 et B580

1 Loquet de la batterie (manuel)	3 Loquet de la batterie (à ressort)
2 Batterie	4 Cache de l'emplacement de mémoire du bas

1 Loquet de la batterie (manuel)

Permet de bien mettre la batterie en place.

2 Batterie

Utilisez votre ordinateur avec la batterie à chaque fois que l'alimentation électrique est coupée. Pour plus d'informations, reportez-vous à la section « Utilisation du boîtier d'alimentation et du bloc de batteries. » à la page 13.

3 Loquet de la batterie (à ressort)

Permet de bien mettre la batterie en place.

4 Cache de l'emplacement de mémoire du bas

L'unité de disque dur, le module de mémoire et la carte mini-PCI Express sont placés en dessous.

Voyants d'état

Les voyants d'état indiquent l'état actuel de l'ordinateur.

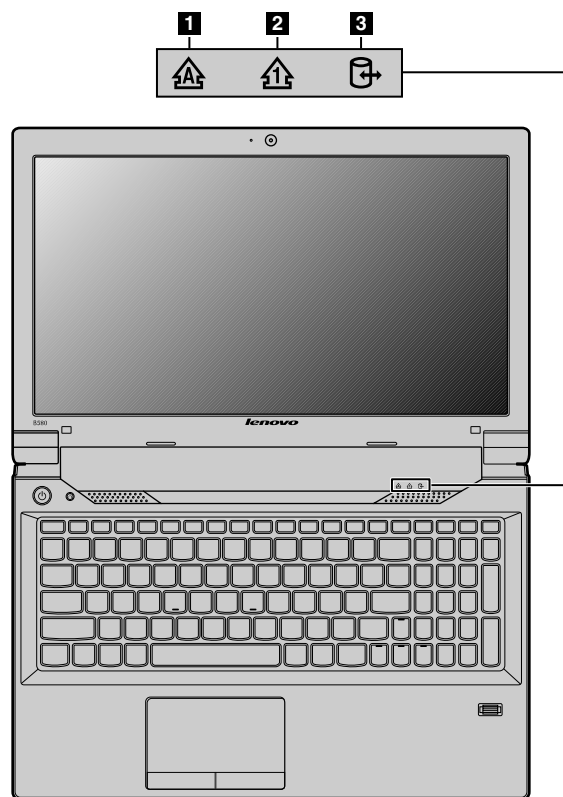


Figure 6. Voyants d'état des Lenovo B480 et B580

1 Voyant de verrouillage des majuscules

Lorsque ce voyant est allumé, le mode verrouillage des majuscules est activé. Cela signifie que tous les caractères alphabétiques (A-Z) s'affichent en majuscules sans qu'il soit nécessaire d'appuyer sur la touche Maj.

2 Voyant de verrouillage numérique

Lorsque le voyant est allumé, le pavé numérique du clavier est activé. Vous pouvez utiliser le pavé numérique pour taper des chiffres rapidement.

3 Voyant d'état d'accès à l'unité

Lorsque ce voyant est allumé, une unité de disque dur ou une unité de disque optique lit ou écrit des données.

Attention :

- Lorsque le voyant est allumé, ne mettez pas l'ordinateur en mode veille et ne l'éteignez pas.
- Lorsque le voyant est allumé, ne déplacez pas l'ordinateur. Un choc soudain peut entraîner des erreurs de lecteur.

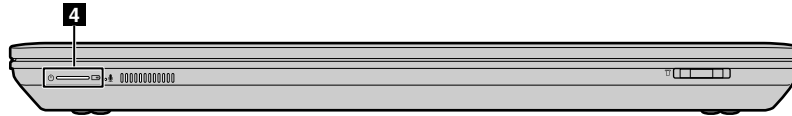


Figure 7. Voyants d'état des Lenovo B480 et B580

4 Voyant d'état de l'alimentation et de la batterie

- **Vert** : le niveau de charge de la batterie est compris entre 80 % et 100 % ou le niveau de déchargement de la batterie est compris entre 20 % et 100 %.
- **Vert clignotant lentement** : le niveau de charge de la batterie est compris entre 20 et 80 % et le chargement continue. Lorsque le niveau de charge de la batterie est à 80 %, le voyant d'état de la batterie ne clignote plus, mais le chargement peut continuer jusqu'à ce que le niveau de charge atteigne 100 %.
- **Orange clignotant lentement** : le niveau de charge de la batterie est compris entre 5 % et 20 % et le chargement continue. Lorsque le niveau de charge de la batterie est à 20 %, le voyant qui clignote devient vert.
- **Orange** : le niveau de déchargement de la batterie est compris entre 5 % et 20 %.
- **Orange clignotant rapidement** : le niveau de charge ou de déchargement de la batterie est inférieur à 5 %.
- **Désactivé** : la batterie est déchargée ou l'ordinateur est hors tension.

Fonctions

Cette rubrique répertorie les fonctions physiques de votre ordinateur.

Processeur

- Pour consulter les informations relatives au processeur de l'ordinateur, procédez de l'une des manières suivantes :
 - Sous Windows 7 : cliquez sur **Démarrer**, puis cliquez avec le bouton droit de la souris sur **Ordinateur**. Cliquez ensuite sur **Propriétés**.
 - Sous Windows 8 : à partir du bureau, déplacez le curseur dans le coin supérieur droit ou inférieur droit de l'écran pour afficher les options. Cliquez ensuite sur **Paramètres** → **Infos PC**.

Mémoire

- DDR3 SDRAM

Unité de stockage

- Unité de disque dur 2,5 pouces (hauteur 7 mm ou 9,5 mm)

Affichage

- Taille :
 - Lenovo B480 : 14,0 mm (hauteur 356 mm)
 - Lenovo B580 : 15,6 mm (hauteur 396 mm)
- Résolution :
 - Ecran LCD : 1366 x 768
 - Ecran externe : 2048 x 1536 maximum

- Caméra intégrée
- Microphones intégrés

Clavier

- Clavier Lenovo à 6 rangées
- Bouton de récupération

Interface

- Prise audio multifonction (casque stéréo)
- Deux connecteurs USB 2.0
- Deux connecteurs USB 3.0
- Connecteur Ethernet RJ45
- Port HDMI
- Connecteur de moniteur externe
- Emplacement pour lecteur de cartes média numérique 4 en 1

Unité de disque optique

- Unité de disque optique Rambo 12,7 mm (sur certains modèles)
- Unité de disque optique Rambo/Blu-ray 12,7 mm (sur certains modèles)

Fonctions sans fil

- Réseau local sans fil intégré
- WiMAX intégré
- Communication Ethernet 100/1000 Mbit/s

Fonction de sécurité

- Lecteur d'empreintes digitales

Spécifications

Cette rubrique répertorie les spécifications physiques de votre ordinateur.

Dissipation thermique

- Dissipation thermique 65 W (222 Btu/h) ou 90 W (307 Btu/h) maximum (en fonction du modèle)

Alimentation (boîtier d'alimentation)

- Entrée du signal sinusoïdal entre 50 à 60 Hz
- Tension d'entrée du boîtier d'alimentation : 100 à 240 V ca, 50 à 60 Hz

Bloc de batteries

- Bloc de batteries lithium-ion (Li-Ion)

Chapitre 2. Utilisation de votre ordinateur

Le présent chapitre explique comment utiliser certains des composants de l'ordinateur.

- « Foire aux questions » à la page 11
- « Conseils sur l'utilisation de votre ordinateur » à la page 12
- « Utilisation du boîtier d'alimentation et du bloc de batteries. » à la page 13
- « Utilisation du pavé tactile » à la page 16
- « Utilisation du bouton de récupération » à la page 17
- « Utilisation du clavier » à la page 17
- « Connexion à des périphériques externes » à la page 20
- « Utilisation de la fonction de gestion graphique NVIDIA Optimus » à la page 20

Foire aux questions

Les quelques conseils ci-dessous vous aideront à tirer le meilleur parti de votre ordinateur.

- **Question :** Quelles consignes de sécurité dois-je observer lorsque j'utilise l'ordinateur ?
Solution : Consultez la section «Consignes de sécurité» des documents *Consignes de sécurité, Déclaration de garantie et Guide de configuration* fournis avec l'ordinateur.
- **Question :** Comment prévenir tout incident sur l'ordinateur ?
Solution : Voir Chapitre 8 « Prévention des incidents » à la page 51.
- **Question :** Quels sont les principaux dispositifs matériels dont dispose mon ordinateur ?
Solution : Voir Chapitre 1 « Découverte de votre ordinateur » à la page 1 et Chapitre 2 « Utilisation de votre ordinateur » à la page 11.
- **Question :** Où puis-je trouver des spécifications détaillées concernant mon ordinateur ?
Solution : Accédez à l'adresse suivante : <http://www.lenovo.com/support>.
- **Question :** Où puis-je trouver des instructions pour mettre à niveau un périphérique ou en remplacer un ?
Solution : Voir Chapitre 7 « Remplacement de périphériques » à la page 33.
- **Question :** Où se trouvent les disques de récupération ?
Solution : Votre ordinateur n'a pas été livré avec des disques de récupération. Pour plus de détails sur les solutions de récupération pour votre ordinateur, reportez-vous à la section Chapitre 6 « Présentation générale de la récupération » à la page 29.
- **Question :** Comment puis-je entrer en contact avec le centre de support client ?
Solution : Consultez la section «Assistance et services» des documents *Consignes de sécurité, Déclaration de garantie et Guide de configuration* fournis avec l'ordinateur.
- **Question :** Où puis-je trouver les informations relatives à la garantie ?
Solution : Pour plus d'informations sur la garantie applicable à l'ordinateur, y compris la période de garantie et le type de services prévus, reportez-vous à la section «Garantie Lenovo» des documents *Consignes de sécurité, Déclaration de garantie et Guide de configuration* fournis avec l'ordinateur.
- **Question :** Comment puis-je installer les pilotes de périphérique ?
Solution : Un pilote de périphérique compatible est obligatoire pour assurer le fonctionnement et la performance de chaque composant de votre ordinateur. Si votre ordinateur est doté d'un système d'exploitation, Lenovo fournit tous les pilotes de périphérique dont vous avez besoin sur votre unité de disque dur.

- **Question :** Où télécharger les pilotes les plus récents ?

Solution : Les pilotes les plus récents pour votre ordinateur sont disponibles sur le site Web du support Lenovo. Pour les télécharger, accédez au site <http://www.lenovo.com/drivers>. Suivez ensuite les instructions qui s'affichent à l'écran.

- **Question :** Que puis-je faire si le processus de sauvegarde échoue ?

Solution : Si vous pouvez démarrer la fonction de sauvegarde sans problème et si elle échoue lors du processus de sauvegarde, essayez les choses suivantes :

1. Fermez les autres applications, puis redémarrez le processus de sauvegarde.
2. Vérifiez si le support de destination est endommagé, essayez de sélectionner un autre chemin de fichier, puis réessayez.

- **Question :** A quel moment dois-je restaurer la configuration d'usine de l'ordinateur ?

Solution : Vous pouvez restaurer les paramètres d'usine par défaut lorsque cela échoue ou lorsque vous devrez réinstaller le système d'exploitation. Cela va restaurer la configuration initiale, c'est-à-dire celle définie lorsque vous avez démarré votre ordinateur pour la première fois après sa sortie du magasin. Vérifiez que vous avez sauvegardé vos données confidentielles avant de procéder pour éviter les pertes de données.

Conseils sur l'utilisation de votre ordinateur

Cette rubrique fournit des conseils pour une utilisation sécurisée de l'ordinateur pour la première fois.

Lecture des manuels

Lisez les manuels fournis avec l'ordinateur avant de l'utiliser.

Branchement à l'alimentation

La batterie fournie n'est pas entièrement chargée à l'achat. Pour charger la batterie et commencer à utiliser l'ordinateur, installez la batterie et branchez l'ordinateur à une prise de courant. La batterie se charge automatiquement.

Installation de la batterie

Pour obtenir des consignes sur l'installation de la batterie, reportez-vous aux documents *Consignes de sécurité, Déclaration de garantie et Guide de configuration* fournis avec l'ordinateur.

Branchement de l'ordinateur à une prise de courant

Pour brancher l'ordinateur à une prise de courant, procédez comme suit :

1. Branchez le cordon d'alimentation sur une prise de courant.
2. Branchez le cordon d'alimentation sur le transformateur.
3. Insérez la prise d'alimentation dans l'ordinateur.

Mise sous tension de l'ordinateur

Appuyez sur le bouton d'alimentation pour mettre l'ordinateur sous tension.

Configuration du système d'exploitation

Il est possible que vous deviez configurer le système d'exploitation lors de la première utilisation de l'ordinateur. Le processus de configuration peut inclure les étapes suivantes :

- Acceptation du contrat de licence utilisateur final

- Configuration de la connexion Internet
- Enregistrement du système d'exploitation
- Création d'un compte d'utilisateur

Mise en veille ou arrêt de l'ordinateur

Pour économiser de l'énergie, mettez l'ordinateur en mode veille ou fermez-le lorsque l'ordinateur n'est pas utilisé.

Mise en veille de l'ordinateur

Si vous prévoyez de ne pas utiliser l'ordinateur pendant une courte période, mettez-le en veille. Vous pourrez ensuite le sortir de veille rapidement pour contourner le processus de démarrage et rétablir son état antérieur.

Pour mettre votre ordinateur en mode veille, procédez de l'une des manières suivantes :

- Sous Windows 7 :
 - Cliquez sur **Démarrer** → **Arrêter**.
 - Sélectionnez **Mettre en veille** à partir de l'option d'arrêt.

Sous Windows 8 :

1. Déplacez votre curseur dans le coin inférieur droit de l'écran pour afficher les options.
2. Cliquez sur **Paramètres**.
3. Sélectionnez **Mettre en veille** à partir de l'option d'arrêt **Marche/Arrêt**.

- Appuyez sur Fn+F1.

Remarque : Attendez que le voyant d'alimentation commence à clignoter (pour indiquer que l'ordinateur est en mode veille) avant de déplacer l'ordinateur. Si vous déplacez l'ordinateur pendant que l'unité de disque dur tourne, vous risquez d'endommager cette dernière, ce qui peut occasionner une perte de données.

Pour sortir l'ordinateur du mode veille, procédez de l'une des manières suivantes :

- Appuyez sur le bouton d'alimentation.
- Appuyez sur la touche Fn du clavier.

Arrêt de l'ordinateur

Si vous ne prévoyez pas d'utiliser l'ordinateur pendant un jour ou deux, éteignez-le.

Pour arrêter l'ordinateur, procédez de l'une des manières suivantes :

- Sous Windows 7 : cliquez sur **Démarrer** → **Arrêter**.
- Sous Windows 8 :
 1. Déplacez votre curseur dans le coin inférieur droit de l'écran pour afficher les options.
 2. Cliquez sur **Paramètres**.
 3. Cliquez sur **Marche/Arrêt** → **Arrêter**.

Utilisation du boîtier d'alimentation et du bloc de batteries.

Cette rubrique fournit des informations sur l'utilisation du boîtier d'alimentation et la batterie de l'ordinateur.

Vérification de l'état de la batterie

La jauge de la batterie de la zone de notifications Windows affiche le pourcentage d'énergie restante de la batterie.

La vitesse à laquelle vous sollicitez la batterie détermine la durée pendant laquelle vous pouvez utiliser la batterie entre chaque charge. Étant données les différences au niveau des besoins et des habitudes d'un utilisateur à un autre, il est difficile de prévoir cette durée. Cependant, deux facteurs principaux permettent de déterminer cette durée :

- le niveau de charge de la batterie lorsque vous commencez à travailler ;
- la manière dont vous utilisez votre ordinateur : la fréquence des accès au disque dur, la luminosité définie pour l'écran de l'ordinateur.

Utilisation du boîtier d'alimentation

L'alimentation de votre ordinateur est assurée par un bloc de batteries lithium-ion livré en même temps que l'ordinateur ou par le boîtier d'alimentation. Pendant l'utilisation du boîtier d'alimentation, la batterie se recharge automatiquement.

Le boîtier d'alimentation c.a. comprend deux composants de base :

1. Le transformateur, qui adapte la puissance du courant secteur à l'ordinateur.
2. Le cordon d'alimentation, branché sur l'alimentation secteur et relié au transformateur.

Attention : L'utilisation d'un cordon d'alimentation inadapté peut entraîner de graves détériorations de l'ordinateur.

Connexion du boîtier d'alimentation

Pour raccorder le boîtier d'alimentation, procédez comme suit :

1. Branchez le boîtier d'alimentation sur une prise de courant.
2. Branchez le cordon d'alimentation sur le transformateur.
3. Insérez la prise d'alimentation dans l'ordinateur.

Conseils relatifs à l'utilisation du boîtier d'alimentation

Lors de l'utilisation du boîtier d'alimentation c.a., respectez les consignes suivantes :

- Lorsque vous ne l'utilisez pas, vous devez débrancher le boîtier d'alimentation de la prise de courant.
- N'enroulez pas le cordon d'alimentation serré autour du boîtier d'alimentation lorsqu'il est connecté au transformateur.
- Avant de charger la batterie, assurez-vous que sa température est d'au moins 10 °C.
- La batterie peut être rechargée lorsqu'elle est en place et que le boîtier d'alimentation est relié à l'ordinateur.

Chargement de la batterie

Si la batterie est faible, chargez-la ou remplacez-la par une batterie complètement chargée.

Il est recommandé de charger la batterie si vous vous trouvez dans l'une des situations suivantes :

- Lorsque vous venez d'acquérir une nouvelle batterie.
- Lorsque le voyant de charge commence à clignoter.
- En cas de non utilisation prolongée de la batterie.

Remarques :

- Il est recommandé d'installer la batterie lorsque vous utilisez l'ordinateur afin d'éviter que de petites particules ne pénètrent dans l'ordinateur.
- Pour maximiser la durée de vie de la batterie, ne commencez pas à recharger la batterie dès que l'énergie restante chute en deçà de sa charge totale.
- Chargez la batterie à une température comprise entre 10 et 30 °C.
- Un déchargement ou chargement complet n'est pas obligatoire.

Augmentation de la durée de vie de la batterie

Pour maximiser la durée de vie d'une batterie neuve ou non utilisée depuis un certain temps, procédez de l'une des façons suivantes :

- Utilisez la batterie jusqu'à son déchargement complet ; c'est-à-dire, utilisez la batterie jusqu'à ce que les voyants d'état de la batterie clignotent en orange.
- Rechargez la batterie complètement avant de l'utiliser. La charge est complète lorsque le boîtier d'alimentation secteur est branché et que le voyant de la batterie est vert.

Manipulation de la batterie



DANGER

Ne tentez pas de démonter le bloc de batteries.

Cela pourrait entraîner une explosion ou une fuite de liquide de la batterie.

Une batterie autre que celle spécifiée par Lenovo, ou une batterie démontée ou modifiée ne sera pas couverte par la garantie.



DANGER

Si le bloc de batteries rechargeables n'est pas correctement placé, il existe un risque d'explosion. Le bloc de batteries contient, en petite quantité, des substances toxiques. Afin d'éviter tout accident :

- **Ne remplacez la batterie que par une batterie du type recommandé par Lenovo.**
- **N'exposez pas la batterie au feu.**
- **Ne l'exposez pas à une chaleur excessive.**
- **Ne l'exposez pas à l'eau.**
- **Ne la mettez pas en court-circuit.**
- **Stockez-la dans un endroit frais et sec.**
- **Gardez-la hors de portée des enfants.**

Utilisation du pavé tactile

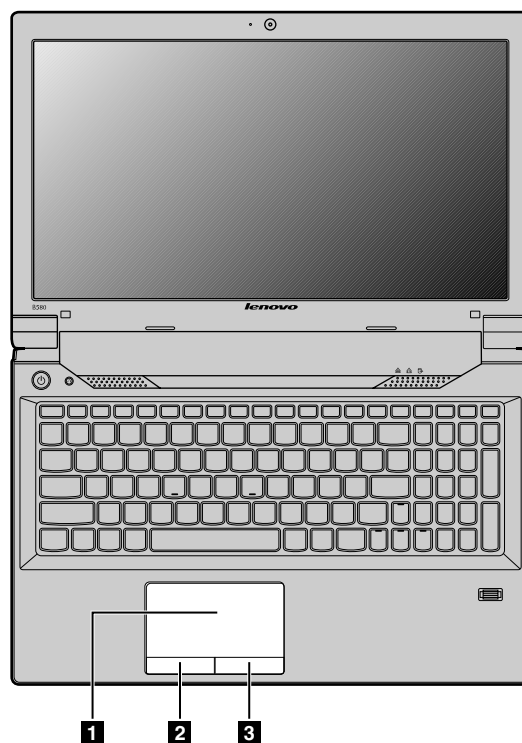


Figure 8. Pavé tactile des Lenovo B480 et B580

1 Pavé tactile : faites glisser votre doigt sur le pavé dans la direction dans laquelle vous souhaitez déplacer le curseur à l'écran.

2 Bouton clic gauche : fonctionne de la même manière que le bouton gauche d'une souris traditionnelle.

3 Bouton clic droit : fonctionne de la même manière que le bouton droit d'une souris traditionnelle.

Remarque : Vous pouvez activer ou désactiver le pavé tactile en appuyant sur les touches Fn+F6.

Utilisation du bouton de récupération

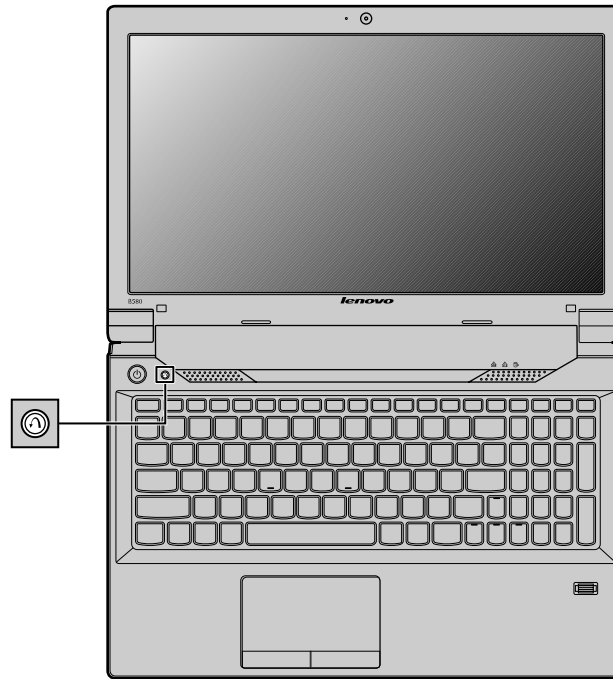


Figure 9. Bouton de récupération des Lenovo B480 et B580

Bouton de récupération : le bouton de récupération vous permet de lancer les programmes de récupération préinstallés sur votre ordinateur.

- Sous Windows 7 :
 - Lorsque l'ordinateur est hors tension, appuyez sur ce bouton et suivez les instructions à l'écran pour lancer le programme Product Recovery.
 - Lorsque l'ordinateur démarre et que le logo Lenovo s'affiche, appuyez sur ce bouton et suivez les instructions à l'écran pour démarrer le programme Product Recovery.
 - Après être entré dans le système d'exploitation Windows, appuyez sur ce bouton pour lancer le programme Lenovo Solution Center.
- Sous Windows 8 : après être entré dans le système d'exploitation Windows, appuyez sur ce bouton pour lancer le programme Lenovo Solution Center.

Pour plus d'informations, reportez-vous à la section Chapitre 6 « Présentation générale de la récupération » à la page 29.

Utilisation du clavier

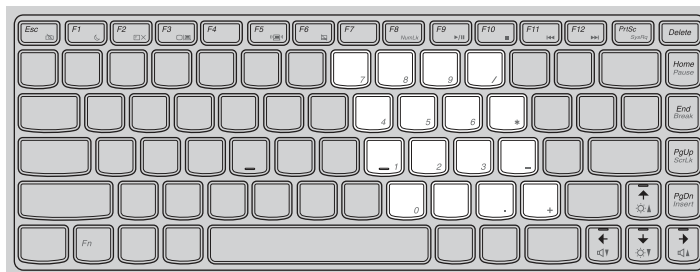
L'ordinateur est doté d'un pavé numérique et de touches de fonction intégrées au clavier standard.

Pavé numérique

Selon le modèle, votre ordinateur peut être équipé d'un pavé numérique distinct ou de touches de fonction qui peuvent être utilisées comme un pavé numérique.

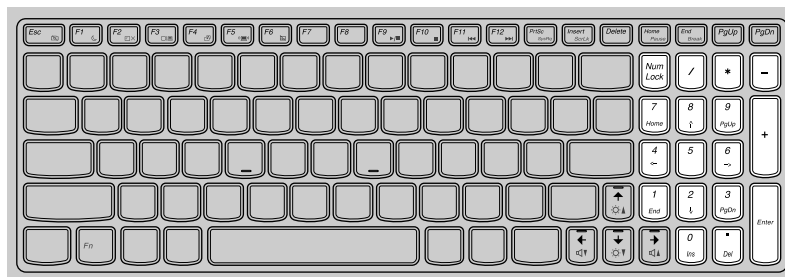
Pour le modèle Lenovo B480

Certaines touches du clavier peuvent être utilisées pour émuler un pavé numérique à 10 touches. Pour activer ou désactiver ce pavé, appuyez sur Fn+F8.



Pour le modèle Lenovo B580

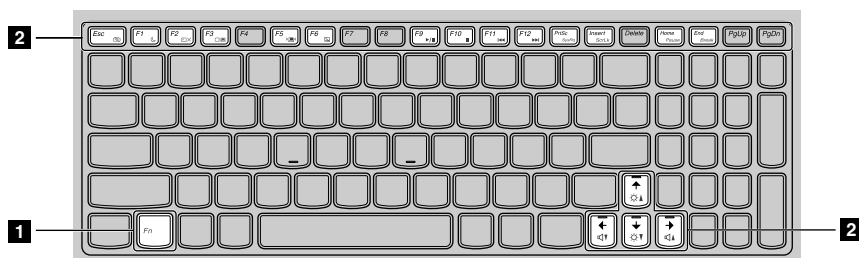
Le clavier est muni d'un pavé numérique distinct. Pour activer ou désactiver le pavé, appuyez sur la touche VerrNum.



Remarque : Le voyant de verrouillage numérique est allumé lorsque le pavé numérique est activé.

Combinaisons de touches de fonction

Pour utiliser les combinaisons de touches de fonction, maintenez la touche Fn **1** enfoncée et appuyez sur une des touches de fonction **2**.



Voici une brève introduction aux combinaisons de touches de fonction.

Lancement des paramètres de la caméra et des paramètres audio (Fn+Echap)

- Sous Windows 7 : appuyez sur Fn+Echap pour ouvrir la fenêtre des paramètres de la caméra et des paramètres audio. La prévisualisation de la caméra est activée. Modifiez les paramètres de la caméra et les paramètres audio à votre convenance.
- Sous Windows 8 : appuyez sur Fn+Echap pour activer ou désactiver la caméra.

Gestion de la consommation d'énergie (Fn+F1)

Mettez votre ordinateur en mode veille. Pour repasser en mode de fonctionnement normal, appuyez uniquement sur la touche Fn.

Commande de rétro-éclairage de l'écran (Fn+F2)

Appuyez sur Fn+F2 pour activer ou désactiver la fonction de rétro-éclairage de l'écran.

Permutation des unités d'affichage en sortie (Fn+F3)

Appuyez sur cette combinaison de touches de fonction pour basculer entre l'écran de l'ordinateur et un écran externe. Les options suivantes s'affichent :

- **Ecran PC uniquement**
- **Double**
- **Etendu**
- **Second écran uniquement**

Remarque : Pour basculer entre l'écran de l'ordinateur et un écran externe, la combinaison des touches Windows+P est également disponible.

Contrôle des connexions par radio (Fn+F5)

Appuyez sur cette combinaison de touches pour activer ou désactiver les fonctions de réseau sans fil intégrées.

Contrôle du pavé tactile (Fn+F6)

Appuyez sur Fn+F6 pour activer ou désactiver le pavé tactile.

Contrôle de pavé numérique (Fn+F8)

Pour le modèle Lenovo B480, appuyez sur Fn+F8 pour activer ou désactiver le pavé numérique.

Contrôle multimédia

- Fn+F9 : Lecture ou Pause
- Fn+F10 : Arrêt
- Fn+F11 : Piste ou scène précédente
- Fn+F12 : Piste ou scène suivante.

Régler la luminosité de l'écran (Fn + touches fléchées haut et bas)

Vous pouvez modifier temporairement le niveau de luminosité de l'écran de l'ordinateur en appuyant sur la combinaison des deux touches correspondantes. Lorsque vous appuyez sur Fn+touche fléchée haut, vous augmentez la luminosité de l'écran. Lorsque vous appuyez sur Fn+touche fléchée bas, vous diminuez la luminosité de l'écran.

Touches de réglage du volume (Fn+touches fléchées gauche/droite)

Pour régler le volume sonore à partir de votre ordinateur, procédez comme suit :

- **Fn+touche fléchée gauche :** diminue le volume sonore.
- **Fn+touche fléchée droite :** augmente le volume sonore.

Autres fonctions

- **Fn+Insert** (B580) ou **Fn+PgPréc** (B480) : active ou désactive la fonction d'arrêt défilement.
- **Fn+Impr écran** : a la même fonction que la touche SysRq sur un clavier standard.

- **Fn+Origine** : a la même fonction que la touche Pause sur un clavier standard.
- **Fn+Fin** : a la même fonction que la touche de rupture sur un clavier standard.
- **Fn+PgSuiv** (B480): a la même fonction que la touche Inser sur un clavier standard.

Connexion à des périphériques externes

L'ordinateur est équipé d'un large éventail de fonctions intégrées et de fonctions de connexion.

Utilisation du lecteur de carte mémoire

Votre ordinateur est compatible aux cartes suivantes :

- Carte SD (Secure Digital)
- Carte SDHC (Secure Digital High-Capacity)
- Carte SD eXtended Capacity (SDXC)
- MultiMediaCard (MMC)

Remarque : Lors du transfert de données à partir d'une carte Flash Media, telle qu'une carte SD, ne mettez pas votre ordinateur en mode veille ou hibernation avant la fin du transfert. Cela risquerait d'endommager les données.

Insertion d'une carte Flash Media

Attention : Avant de commencer à installer une carte Flash Media, touchez une table en métal ou tout autre objet en métal mis à la terre. Cela permet de réduire le niveau d'électricité statique présent dans votre corps. L'électricité statique risque d'endommager la carte.

Pour insérer une carte Flash Media, procédez comme suit :

1. Vérifiez que la carte est correctement orientée.
2. Insérez fermement la carte dans le logement du lecteur de carte mémoire 4 en 1. La carte peut s'arrêter avant d'être complètement installée dans le logement.

Retrait d'une carte Flash Media

Pour retirer une carte Flash Media, procédez comme suit :

1. Poussez sur la carte mémoire Flash Media jusqu'à ce que vous entendiez un clic.
2. Tirez doucement la carte mémoire Flash Media pour l'extraire de son logement.

Remarque : Si vous ne retirez pas la carte après l'avoir arrêtée dans le système d'exploitation Windows, la carte devient inaccessible. Pour accéder à la carte, vous devez la retirer puis l'insérer de nouveau.

Utilisation de la fonction de gestion graphique NVIDIA Optimus

Certains ordinateurs portables Lenovo prennent en charge la fonction graphique NVIDIA Optimus.

La fonction de gestion graphique NVIDIA Optimus active une bascule dynamique, c'est-à-dire qu'elle permet de basculer de la gestion graphique de type Haute performance à Economie d'énergie sans redémarrer l'ordinateur.

Changement de processeur graphique

Si l'ordinateur prend en charge la fonction de gestion graphique NVIDIA Optimus, le changement de processeur graphique s'effectue automatiquement en fonction des paramètres d'alimentation que vous utilisez.

Chapitre 3. Connexion au réseau

Etant un réseau mondial, Internet connecte des ordinateurs des quatre coins de la planète, fournissant des services tels que la messagerie électronique, la recherche d'informations, le commerce électronique, la navigation Web ainsi que des divertissements et des loisirs.

Vous pouvez connecter l'ordinateur au réseau des façons suivantes :

- « Connexion câblée » à la page 21
- « Connexion sans fil » à la page 22

Connexion câblée

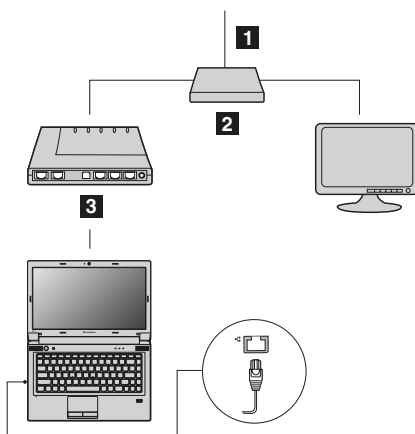
Une connexion câblée permet de connecter l'ordinateur à Internet de façon fiable et en toute sécurité.

Connexion câblée	Description
Câble	Les services Internet câblés utilisent un modem câble connecté à la ligne de télévision par câble résidentielle.
DSL (Digital Subscriber Line)	DSL regroupe un ensemble de technologies qui permettent aux particuliers et aux petites entreprises de disposer d'un accès réseau haute vitesse via des lignes téléphoniques ordinaires.

Connexion matérielle

Cette section contient des informations sur la façon d'effectuer une connexion matérielle à Internet.

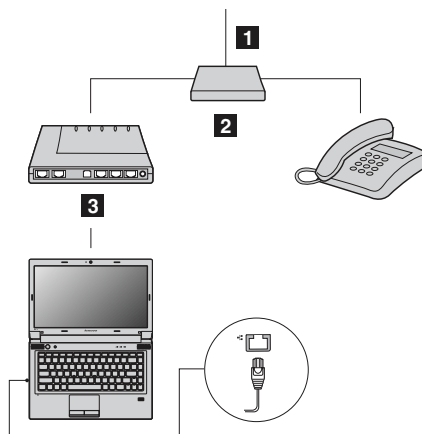
Câble



- ❶ Câble TV (non fourni)
- ❷ Répartiteur (non fourni)
- ❸ Modem câble (non fourni)

Remarque : Il est possible que votre connexion câblée diffère des illustrations ci-dessus.

DSL



- 1 Ligne téléphonique (non fournie)
- 2 Répartiteur (non fourni)
- 3 Modem DSL (non fourni)

Remarque : Il est possible que votre connexion câblée diffère des illustrations ci-dessus.

Configuration logicielle

Pour obtenir des informations sur la configuration de l'ordinateur pour des connexions filaires, consultez votre prestataire de services Internet (ISP).

Connexion sans fil

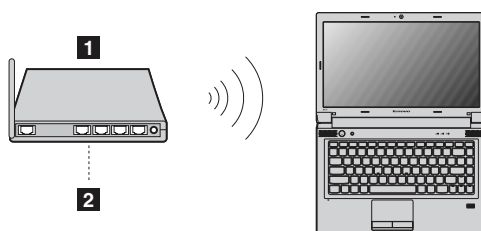
Les connexions sans fil permettent un accès mobile à Internet, de sorte que vous pouvez rester en ligne partout où un signal sans fil est disponible.

Les connexions sans fil à Internet sont réparties selon l'intensité du signal et peuvent s'établir conformément aux normes suivantes.

Connexion sans fil	Description
Wi-Fi	Les réseaux Wi-Fi couvrent une petite zone physique, par exemple une maison, un bureau ou un petite groupe d'immeubles. Un point d'accès est nécessaire pour la connexion.
WiMAX	Les réseaux WiMAX connectent plusieurs systèmes de réseau local sans fil et couvrent une zone métropolitaine, fournissant un accès à large bande haute vitesse.

Pour activer les communications sans fil, appuyez sur Fn+F5.

Connexion matérielle



- 1 Point d'accès sans fil (non fourni)

Configuration logicielle

Consultez votre prestataire de services Internet et recherchez des informations sur la configuration de l'ordinateur pour les connexions sans fil dans l'Aide et support Windows.

Chapitre 4. Vous et votre ordinateur

Le présent chapitre fournit des informations sur l'accessibilité et le confort.

Accessibilité et confort

De bonnes pratiques ergonomiques sont importantes pour tirer le meilleur parti de votre ordinateur personnel et éviter toute sensation d'inconfort. Agencez votre bureau et votre matériel afin de l'adapter à vos besoins personnels et au type de travail que vous effectuez. En outre, des habitudes saines permettent d'optimiser les performances et d'obtenir un meilleur confort lors de l'utilisation de l'ordinateur.

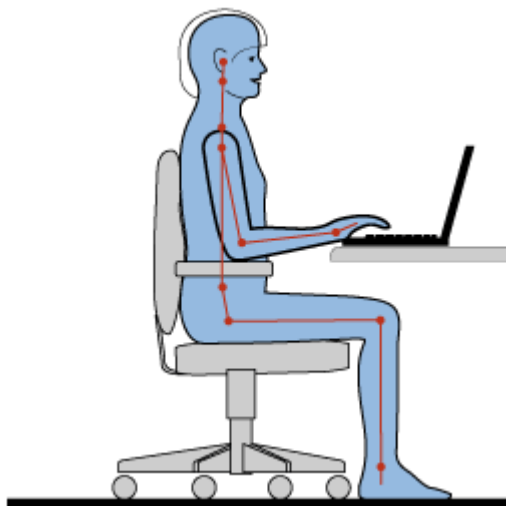
Les rubriques ci-après fournissent des informations relatives à l'organisation de votre bureau, l'installation de votre matériel, et la mise en place de bonnes habitudes de travail.

Lenovo s'engage à fournir les informations et les technologies les plus récentes aux clients souffrant d'un handicap. Veuillez consulter les informations d'accessibilité, qui présentent nos initiatives dans ce domaine.

Informations relatives à l'ergonomie

En voyage, votre environnement de travail change constamment. Pour vous aider à mieux travailler et à tirer le meilleur parti de votre ordinateur, nous vous rappelons quelques règles de base à observer lors de vos déplacements. L'éclairage et le siège que vous utilisez, par exemple, peuvent jouer un rôle important dans l'amélioration de vos performances et de votre confort.

L'exemple suivant présente un utilisateur en environnement de travail conventionnel. Même si vous ne vous trouvez pas dans cette situation, vous pouvez suivre la plupart de ces conseils. Prenez de bonnes habitudes, vous ne pourrez qu'en bénéficier.



Position générale : changez de position de travail afin d'éviter de ressentir un sentiment d'inconfort si vous restez dans la même position pendant une période prolongée. De courtes mais fréquentes pauses vous permettent aussi d'éviter tout sentiment d'inconfort provenant de votre position de travail.

Ecran : placez l'écran de manière à conserver une distance de vue confortable comprise entre 510 et 760 mm. Évitez la lumière éblouissante ou les reflets sur l'écran qui peuvent provenir de l'éclairage au plafond ou

de sources de lumière extérieures. Nettoyez régulièrement l'écran et réglez la luminosité de façon à permettre une vision confortable. Appuyez sur Fn + touches fléchées haut et bas pour régler la luminosité de l'écran.

Position de la tête : maintenez votre tête et votre cou dans une position confortable et neutre (verticale ou droite).

Chaise : utilisez une chaise à hauteur réglable qui supporte correctement votre dos. Réglez la chaise selon vos besoins.

Position des bras et des mains : si possible, utilisez les accoudoirs ou toute autre partie de votre plan de travail pour bénéficier d'un support pour vos bras. Gardez les avant-bras, les poignets et les mains dans une position souple (horizontale). Tapez délicatement sur les touches.

Position des jambes : gardez les cuisses parallèles au sol et les pieds à plat sur le sol ou le repose-pieds.

En voyage

Il peut s'avérer difficile d'observer les règles d'ergonomie optimales lorsque vous utilisez l'ordinateur en dehors de votre bureau. Quel que soit l'environnement, essayez de tenir compte d'un maximum de conseils d'utilisation. Une assise correcte et un éclairage approprié, par exemple, vous aideront à conserver des niveaux de confort et de performances souhaitables.

Problèmes de vision

Les écrans de visualisation des ordinateurs portables Lenovo sont conçus pour satisfaire les normes les plus élevées ; ils offrent des images nettes et plus vraies que nature et un affichage large et lumineux qui optimise la visualisation des applications et le confort d'utilisation de votre ordinateur. Bien entendu, toute activité visuelle intense et soutenue peut provoquer une fatigue. Si vous avez des questions sur la fatigue visuelle et le manque de confort visuel, demandez des conseils à un spécialiste.

Chapitre 5. Sécurité

Le présent chapitre fournit des informations sur la protection de votre ordinateur contre le vol et toute utilisation non autorisée.

- « Installation d'un antivol » à la page 27
- « Utilisation de mots de passe » à la page 27
- « Utilisation d'un lecteur d'empreintes digitales » à la page 27

Installation d'un antivol

Vous pouvez cadenasser votre ordinateur en vue de le protéger contre tout déplacement non autorisé.

Installez un antivol dans le dispositif de sécurité de l'ordinateur, puis attachez la chaîne du verrou à un objet fixe. Reportez-vous aux instructions fournies avec l'antivol.

Remarque : Il vous incombe d'évaluer, de sélectionner et mettre en oeuvre les dispositifs de verrouillage et de sécurité. Lenovo ne porte aucun jugement et n'assure aucune garantie sur le fonctionnement, la qualité ou les performances de tels dispositifs.

Utilisation de mots de passe

L'utilisation de mots de passe empêche les autres utilisateurs d'avoir accès à votre ordinateur. Lorsque vous avez défini un mot de passe et que vous l'avez activé, une invite s'affiche sur l'écran chaque fois que vous mettez l'ordinateur sous tension. Entrez le mot de passe à l'invite. Il n'est possible d'utiliser l'ordinateur qu'à condition d'avoir entré le mot de passe approprié.

Remarque : Ce mot de passe doit comprendre une combinaison de 1 à 7 caractères alphanumériques.

Pour plus d'informations sur la procédure de définition du mot de passe, reportez-vous au système d'aide en ligne à droite de l'écran dans le menu.

Remarque : Pour lancer le programme BIOS, appuyez sur la touche F1 lorsque le logo Lenovo s'affiche à l'écran pendant le démarrage de l'ordinateur.

Utilisation d'un lecteur d'empreintes digitales

En plus d'enregistrer vos informations d'empreintes digitales et de les utiliser en tant que mot de passe pour le système d'exploitation Windows ou la connexion à un site Web, le lecteur d'empreintes digitales vous permet de lancer rapidement des applications et de chiffrer des données personnelles à l'aide de vos empreintes afin de sécuriser l'ordinateur. Pour obtenir des informations supplémentaires, reportez-vous au système d'aide en ligne du Fingerprint Software.

Chapitre 6. Présentation générale de la récupération

Ce chapitre fournit des informations sur les solutions de récupération pour votre ordinateur.

- « Utilisation du programme OneKey Recovery Pro sous Windows 7 » à la page 29
- « Utilisation du programme de récupération Windows sous Windows 8 » à la page 30

Utilisation du programme OneKey Recovery Pro sous Windows 7

Dans le système d'exploitation Windows 7, le programme OneKey Recovery Pro vous permet d'effectuer les opérations suivantes :

- Exécution d'opérations de sauvegarde et de récupération
Le programme OneKey Recovery Pro permet de sauvegarder le contenu intégral de votre unité de disque dur, notamment votre système d'exploitation, vos fichiers de données, vos programmes logiciels et vos paramètres personnels. Vous pouvez indiquer l'endroit où le programme OneKey Recovery Pro devra stocker la sauvegarde.
- Utilisation de l'espace de travail OneKey Recovery Pro
L'espace de travail OneKey Recovery Pro réside dans une zone protégée et cachée de l'unité de disque dur qui fonctionne indépendamment du système d'exploitation Windows. Vous pouvez ainsi effectuer des opérations de récupération même si vous ne parvenez pas à démarrer le système d'exploitation Windows. Vous pouvez alors effectuer la récupération à partir de l'espace de travail OneKey Recovery Pro.
- Création et utilisation d'un support de récupération d'urgence
Grâce à un support de récupération d'urgence, tel qu'un disque ou une unité de disque dur USB, vous pouvez effectuer une récupération à la suite d'incidents vous empêchant d'accéder à l'espace de travail OneKey Recovery Pro sur l'unité de disque dur.

Pour plus d'informations, reportez-vous au système d'aide en ligne du programme OneKey Recovery Pro.

Résolution des incidents de récupération sous Windows 7

Pour réinstaller le système d'exploitation Windows 7, procédez comme suit :

1. Mettez votre ordinateur hors tension.
2. Effectuez l'une des opérations suivantes :
 - Appuyez sur le bouton de récupération, puis suivez les instructions à l'écran pour lancer le programme Product Recovery.
 - Démarrez l'ordinateur. Lorsque le logo Lenovo s'affiche, appuyez sur le bouton de récupération et suivez les instructions à l'écran pour démarrer le programme Product Recovery.
 - Démarrez l'ordinateur. Après être entré dans le système d'exploitation Windows, appuyez sur le bouton de récupération pour lancer le programme Lenovo Solution Center.
3. Suivez les instructions à l'écran pour réinstaller le système d'exploitation.

Remarques :

- Vous avez le choix entre restaurer la configuration d'usine ou une sauvegarde antérieure de votre partition système.
- Le processus de récupération est irréversible. Vérifiez que vous avez sauvegardé vos données confidentielles avant d'utiliser la fonction de récupération.

Si vous ne pouvez pas accéder à l'espace de travail OneKey Recovery Pro ou à l'environnement Windows, effectuez l'une des opérations suivantes :

- Utilisez un support de récupération pour démarrer l'espace de travail OneKey Recovery Pro.
- Utilisez des supports de récupération si toutes les autres méthodes de récupération ont échoué et que vous avez besoin de restaurer l'unité de disque dur à son état de sortie d'usine.

Remarque : Si vous ne parvenez pas à accéder à l'espace de travail OneKey Recovery Pro ou à l'environnement Windows à partir d'un support de récupération, vous n'avez peut-être pas défini l'unité de récupération (une unité de disque dur interne, un disque, une unité de disque dur USB ou tout autre périphérique externe) en tant que première unité d'amorçage dans la séquence des unités d'amorçage. Vérifiez d'abord que le périphérique de récupération est défini comme première unité d'amorçage dans la séquence des unités d'amorçage dans le programme BIOS. Accédez au menu **Startup**, puis sélectionnez le menu **Boot** pour modifier de façon temporaire ou permanente la séquence des unités d'amorçage.

Par mesure de précaution, il est primordial de créer dès que possible un support de récupération d'urgence et un support de récupération, et de les conserver en lieu sûr pour toute utilisation ultérieure.

Utilisation du programme de récupération Windows sous Windows 8

Votre ordinateur est doté d'un programme de récupération préinstallé sur le système d'exploitation Windows 8. Le programme de récupération vous permet d'effectuer les opérations suivantes :

- Actualisation de votre ordinateur

Ce programme permet de restaurer les paramètres d'usine par défaut de votre ordinateur tout en conservant les données sur l'unité de disque dur.

Pour actualiser l'ordinateur, procédez comme suit :

1. Déplacez votre curseur dans le coin inférieur droit de l'écran pour afficher les options. Cliquez ensuite sur **Paramètres → Modifier les paramètres du PC → Général**.
2. Dans la section **Actualiser votre PC sans affecter vos fichiers**, cliquez sur **Mise en route**. Suivez ensuite les instructions à l'écran pour actualiser votre ordinateur.

- Réinitialisation de votre ordinateur

Lorsque vous utilisez le programme de récupération pour réinitialiser votre ordinateur, toutes les données stockées sur l'unité de disque dur sont supprimées et les paramètres d'usine par défaut sont restaurés.

Attention : Afin d'éviter toute perte de données, sauvegardez-les à l'avance.

Pour réinitialiser l'ordinateur, procédez comme suit :

1. Déplacez votre curseur dans le coin inférieur droit de l'écran pour afficher les options. Cliquez ensuite sur **Paramètres → Modifier les paramètres du PC → Général**.
2. Dans la section de **Tout supprimer et réinstaller Windows**, cliquez sur **Mise en route**. Suivez ensuite les instructions à l'écran pour réinitialiser votre ordinateur.

Remarque : A l'issue de la restauration des paramètres d'usine par défaut de votre ordinateur, vous aurez peut-être besoin de réinstaller les pilotes de certains périphériques.

- Options de démarrage avancées

Les options de démarrage avancées vous permettent de démarrer à partir d'un lecteur ou d'un disque externe, de modifier vos paramètres d'ordinateur, de modifier les paramètres de démarrage du système d'exploitation Windows ou de restaurer le système d'exploitation Windows à partir d'une image système.

Pour utiliser l'option de démarrage avancée, procédez comme suit :

1. Déplacez votre curseur dans le coin inférieur droit de l'écran pour afficher les options. Cliquez ensuite sur **Paramètres → Modifier les paramètres du PC → Général**.

2. Dans la section **Démarrage avancé**, cliquez sur **Redémarrer maintenant → Dépannage → Options avancées**. Suivez ensuite les instructions à l'écran pour modifier les paramètres à votre convenance.

Pour plus d'informations sur les solutions de récupération disponibles sur votre ordinateur, reportez-vous au système d'aide en ligne du système d'exploitation Windows 8.

Chapitre 7. Remplacement de périphériques

Ce chapitre fournit des instructions relatives aux unités remplaçables par l'utilisateur (CRU).

- « Remplacement de la batterie » à la page 33
- « Remplacement de la batterie de secours » à la page 34
- « Remplacement de l'unité de disque dur » à la page 37
- « Remplacement d'un module de mémoire » à la page 40
- « Remplacement de la carte mini-PCI Express pour la connexion réseau local/WiMAX sans fil » à la page 43
- « Retrait de l'unité de disque optique » à la page 46

Protection antistatique

Si l'électricité statique est inoffensive pour votre santé, elle risque en revanche de causer des dommages importants aux composants et options de votre ordinateur. Une manipulation incorrecte de composants sensibles à l'électricité statique risque de causer de les endommager. Lorsque vous déballez une option ou une CRU, n'ouvrez pas l'emballage antistatique qui contient le composant avant que les instructions ne vous demandent de l'installer.

Lorsque vous manipulez des options ou des CRU, ou que vous réalisez des interventions à l'intérieur de l'ordinateur, prenez les précautions suivantes afin d'éviter les dommages liés à l'électricité statique :

- Limitez vos mouvements. Vos mouvements pourraient générer de l'électricité statique autour de vous.
- Manipulez toujours les composants avec précaution. Manipulez les cartes, modules mémoire et autres cartes à circuits imprimés en les tenant par les bords. Ne touchez jamais directement des circuits.
- Empêchez toute autre personne de toucher les composants.
- Lorsque vous installez une option ou une CRU sensible à l'électricité statique, mettez l'emballage antistatique du composant en contact avec le carter d'un logement d'extension en métal ou toute autre surface métallique non peinte de l'ordinateur pendant au moins deux secondes. Cela permet de dissiper l'électricité statique présente dans l'emballage et votre corps.
- Lorsque cela est possible, retirez le composant de son emballage antistatique au dernier moment et installez-le sans le poser. Sinon, posez-le sur son emballage antistatique, sur une surface plane et lisse.
- Ne mettez pas le composant en contact avec le carter de l'ordinateur ou toute autre surface métallique.

Remplacement de la batterie

Avant de commencer, imprimez ces instructions.

Remarque : Ce système ne prend pas en charge les batteries qui ne sont pas agréées ou fabriquées par Lenovo. Le système continuera à s'initialiser, mais ne pourra peut-être pas charger les batteries non autorisées. Remarque : Lenovo n'est pas responsable des performances ou de la sécurité des batteries non autorisées, et ne fournit aucune garantie en cas de défaillance ou de dégâts résultant de leur utilisation.

Pour remplacer la batterie, lisez les conditions préalables ci-après.

Conditions préalables



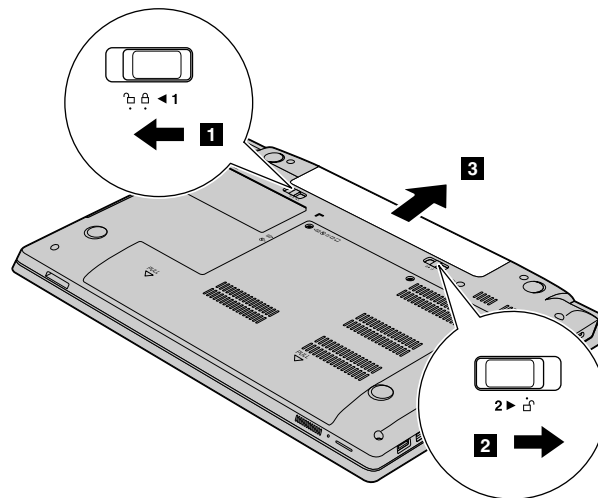
Si le bloc de batteries rechargeables n'est pas correctement placé, il existe un risque d'explosion. Le bloc de batteries contient, en petite quantité, des substances toxiques. Afin d'éviter tout accident :

- Ne remplacez la batterie que par une batterie du type recommandé par Lenovo.
- N'exposez pas la batterie au feu.
- Ne l'exposez pas à une chaleur excessive.
- Ne l'exposez pas à l'eau.
- Ne la mettez pas en court-circuit.
- Ne la faites pas tomber et ne tentez pas de l'écraser, de la perforer ou de forcer dessus. Un mauvais traitement ou une mauvaise utilisation risque d'entraîner une surchauffe de la pile pouvant se traduire par une « émission » de gaz ou de flammes émanant du bloc de piles ou de la pile cellulaire.

Pour remplacer la batterie, procédez comme suit :

Remarque : Il est possible que votre ordinateur diffère de l'illustration suivante.

1. Mettez l'ordinateur hors tension, puis débranchez le boîtier d'alimentation et tous les câbles de l'ordinateur. Patientez trois à cinq minutes jusqu'à ce que l'ordinateur refroidisse.
2. Rabattez l'écran de l'ordinateur et retournez ce dernier.
3. Déverrouillez le loquet de la batterie **1**. Pendant que le loquet de la batterie est en position déverrouillée **2**, retirez le bloc de batteries **3**.



4. Insérez une batterie complètement chargée jusqu'à ce qu'elle se mette en place.
5. Faites glisser le loquet de la batterie manuel en position verrouillée.
6. Remettez l'ordinateur à l'endroit. Branchez le boîtier d'alimentation et tous les câbles.

Remplacement de la batterie de secours

Avant de commencer, imprimez ces instructions.

Conditions préalables



Si la batterie de secours n'est pas correctement placée, il existe un risque d'explosion. La batterie de secours contient, en petite quantité, des substances toxiques. Afin d'éviter tout accident :

- Ne remplacez la batterie que par une batterie du type recommandé par Lenovo.
- N'exposez pas la batterie au feu.
- Ne l'exposez pas à une chaleur excessive.
- Ne l'exposez pas à l'eau.
- Ne la mettez pas en court-circuit.
- Ne la faites pas tomber et ne tentez pas de l'écraser, de la perforer ou de forcer dessus. Un mauvais traitement ou une utilisation incorrecte risque d'entraîner une surchauffe de la pile ou de la batterie pouvant se traduire par une émission de gaz ou de flammes émanant du bloc de piles ou de la pile cellulaire.

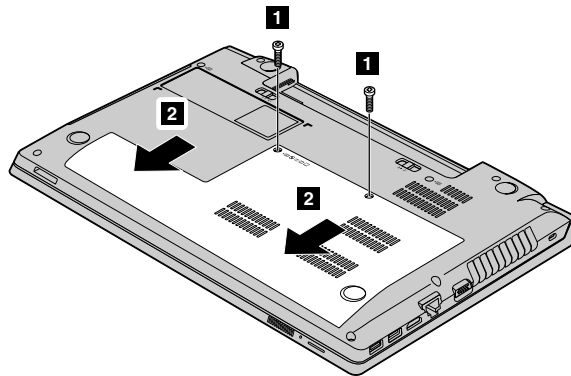
Pour remplacer la batterie de secours, consultez les instructions de l'ordinateur :

- « Lenovo B480 » à la page 35
- « Lenovo B580 » à la page 36

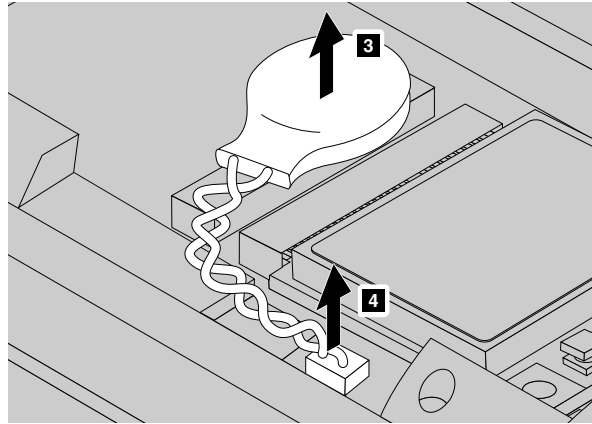
Lenovo B480

Pour remplacer la batterie de secours, procédez comme suit :

1. Mettez l'ordinateur hors tension, puis débranchez le boîtier d'alimentation et tous les câbles de l'ordinateur. Patientez trois à cinq minutes jusqu'à ce que l'ordinateur refroidisse.
2. Rabattez l'écran de l'ordinateur et retournez ce dernier.
3. Retirez la batterie. Voir « Remplacement de la batterie » à la page 33.
4. Retirez les vis **1** puis retirez le cache **2**.



5. Débranchez le connecteur **3**. Retirez ensuite la batterie de secours **4**.

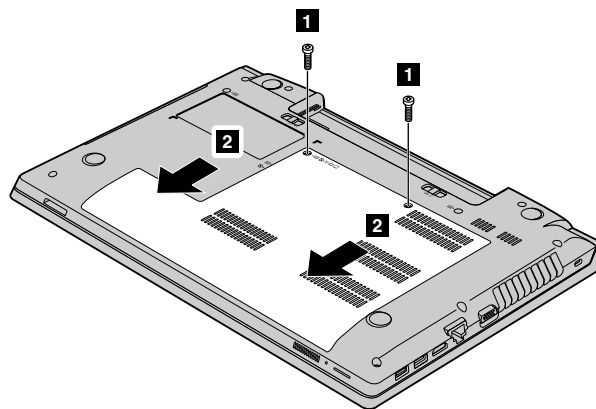


6. Installez une nouvelle batterie de secours. Branchez ensuite le connecteur pour fixer la batterie.
7. Réinstallez le cache de l'ordinateur, puis réinstallez les vis.
8. Réinstallez la batterie. Voir « Remplacement de la batterie » à la page 33.
9. Remettez l'ordinateur à l'endroit. Branchez le boîtier d'alimentation et tous les câbles.

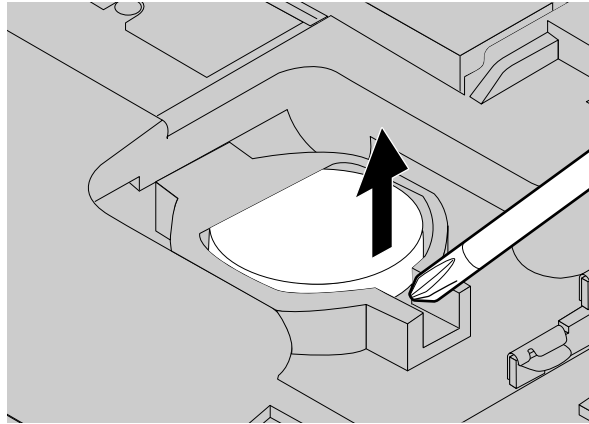
Lenovo B580

Pour remplacer la batterie de secours, procédez comme suit :

1. Mettez l'ordinateur hors tension, puis débranchez le boîtier d'alimentation et tous les câbles de l'ordinateur. Patientez trois à cinq minutes jusqu'à ce que l'ordinateur refroidisse.
2. Rabattez l'écran de l'ordinateur et retournez ce dernier.
3. Retirez la batterie. Voir « Remplacement de la batterie » à la page 33.
4. Retirez les vis **1** puis retirez le cache **2**.



5. Insérez un tournevis dans le trou de la batterie de secours et poussez la batterie de secours jusqu'à ce que la batterie est éjectée.



6. Mettez une nouvelle batterie de secours en place.
7. Réinstallez le carter de l'ordinateur puis remettez la vis en place pour replacer le cache.
8. Réinstallez la batterie. Voir « Remplacement de la batterie » à la page 33.
9. Remettez l'ordinateur à l'endroit. Branchez le boîtier d'alimentation et tous les câbles.

Remplacement de l'unité de disque dur

Avant de commencer, imprimez ces instructions.

Vous pouvez vous procurer une nouvelle unité de disque dur auprès de votre revendeur ou de votre partenaire commercial Lenovo afin de remplacer la vôtre.

Conditions préalables

Attention : L'unité de disque dur est très fragile. Toute manipulation incorrecte risque d'endommager voire de détruire définitivement les données. Respectez les consignes suivantes :

- Remplacez l'unité de disque dur uniquement si elle doit être réparée ou mise à niveau. Les connecteurs et le logement de l'unité de disque dur n'ont pas été conçus pour des changements fréquents ou pour des échanges de disque.
- Ne faites pas tomber l'unité et ne l'exposez pas à des chocs. Placez l'unité sur un tissu ou toute autre matière permettant d'amortir les chocs.
- N'appuyez pas sur le cache de l'unité.
- Ne touchez pas le connecteur.
- Avant de retirer l'unité de disque dur, faites une copie de sauvegarde de toutes les informations présentes sur le disque dur, puis éteignez l'ordinateur.
- Ne retirez jamais l'unité lorsque l'ordinateur est en cours d'exécution, en mode veille ou en mode hibernation.

Pour remplacer l'unité de disque dur, consultez les instructions de l'ordinateur :

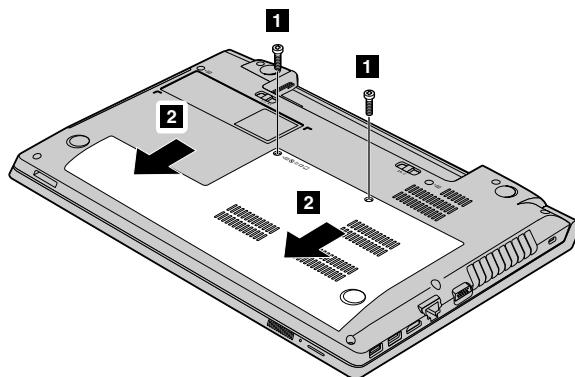
- « Lenovo B480 » à la page 37
- « Lenovo B580 » à la page 39

Lenovo B480

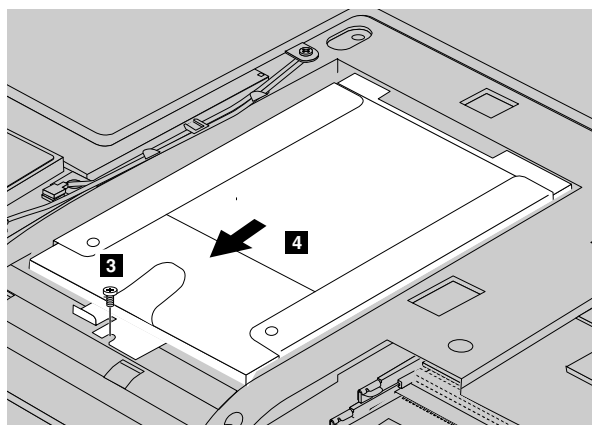
Pour remplacer l'unité de disque dur, procédez comme suit :

1. Mettez l'ordinateur hors tension, puis débranchez le boîtier d'alimentation et tous les câbles de l'ordinateur. Patientez trois à cinq minutes jusqu'à ce que l'ordinateur refroidisse.

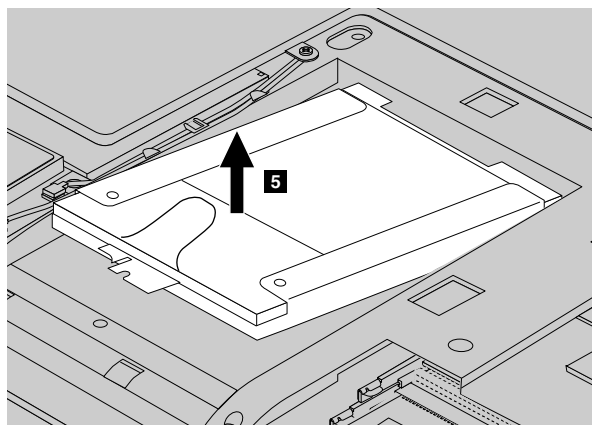
2. Rabattez l'écran de l'ordinateur et retournez ce dernier.
3. Retirez la batterie. Voir « Remplacement de la batterie » à la page 33.
4. Retirez les vis **1** puis retirez le cache **2**.



5. Retirez les vis **3** puis sortez l'unité de disque dur en le faisant glisser **4**.



6. Retirez l'unité de disque dur en soulevant la languette.



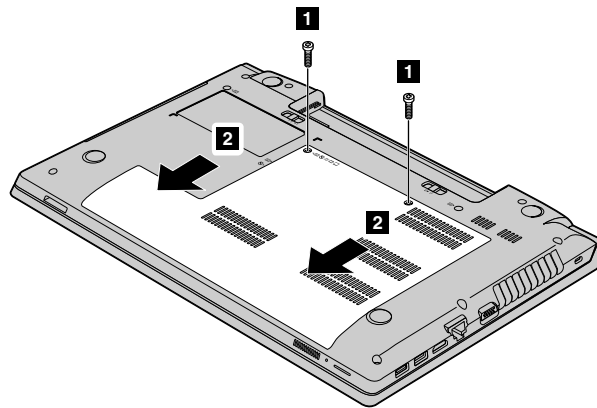
7. Retirez les vis et détachez les crochets de l'unité de disque dur.
8. Fixez le crochet sur une nouvelle unité de disque dur, puis réinstallez les vis pour fixer le crochet.
9. Placez la nouvelle unité de disque dur dans la baie prévue à cet effet en veillant à ce que la languette soit dirigée vers le haut et que les connecteurs se trouvent face à face.
10. Faites glisser l'unité de disque dur fermement, puis réinstallez les vis pour fixer l'unité.

11. Réinstallez le carter de l'ordinateur puis remettez la vis en place pour replacer le cache.
12. Réinstallez la batterie. Voir « Remplacement de la batterie » à la page 33.
13. Remettez l'ordinateur à l'endroit. Branchez le boîtier d'alimentation et tous les câbles.

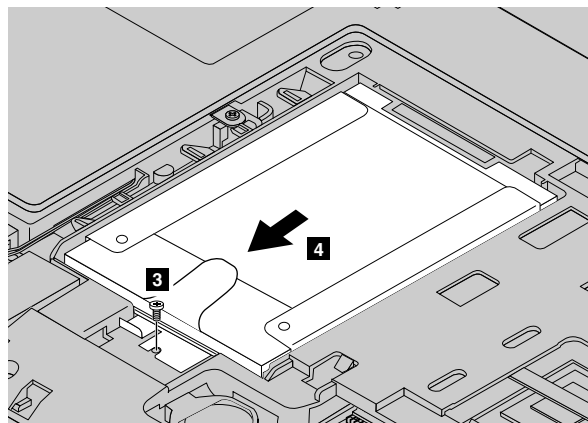
Lenovo B580

Pour remplacer l'unité de disque dur, procédez comme suit :

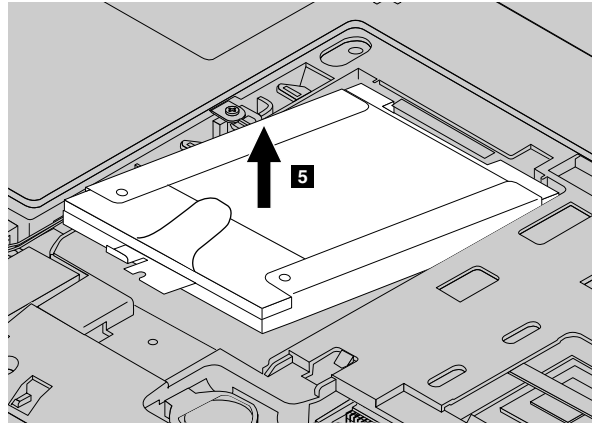
1. Mettez l'ordinateur hors tension, puis débranchez le boîtier d'alimentation et tous les câbles de l'ordinateur. Patientez trois à cinq minutes jusqu'à ce que l'ordinateur refroidisse.
2. Rabattez l'écran de l'ordinateur et retournez ce dernier.
3. Retirez la batterie. Voir « Remplacement de la batterie » à la page 33.
4. Retirez les vis **1** puis retirez le cache **2**.



5. Retirez les vis **3** puis sortez l'unité de disque dur en le faisant glisser **4**.



6. Retirez l'unité de disque dur en soulevant la languette.



7. Retirez les vis et détachez les crochets de l'unité de disque dur.
8. Fixez le crochet sur une nouvelle unité de disque dur, puis réinstallez les vis pour fixer le crochet.
9. Placez la nouvelle unité de disque dur dans la baie prévue à cet effet en veillant à ce que la languette soit dirigée vers le haut et que les connecteurs se trouvent face à face.
10. Faites glisser l'unité de disque dur fermement, puis réinstallez les vis pour fixer l'unité.
11. Réinstallez le carter de l'ordinateur puis remettez la vis en place pour replacer le cache.
12. Réinstallez la batterie. Voir « Remplacement de la batterie » à la page 33.
13. Remettez l'ordinateur à l'endroit. Branchez le boîtier d'alimentation et tous les câbles.

Remplacement d'un module de mémoire

Avant de commencer, imprimez ces instructions.

Conditions préalables

Remarque : La vitesse d'exploitation du module de mémoire varie en fonction de la configuration système. Dans certaines conditions, le module de mémoire de votre ordinateur risque de ne pas fonctionner à la vitesse maximale.

Attention : Avant de commencer à installer un module de mémoire, touchez une table en métal ou tout autre objet en métal mis à la terre. Cela permet de réduire le niveau d'électricité statique présent dans votre corps. L'électricité statique risque d'endommager le module de mémoire.

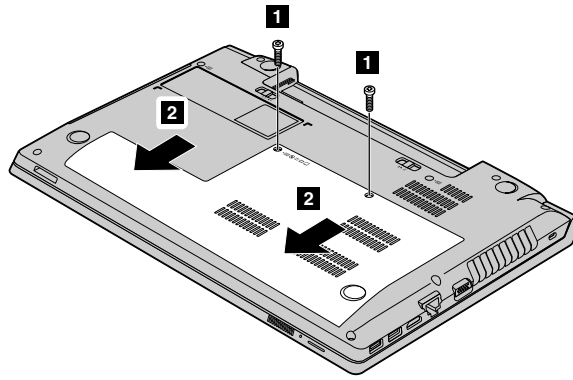
Pour remplacer un module de mémoire, consultez les instructions de l'ordinateur.

- « Lenovo B480 » à la page 40
- « Lenovo B580 » à la page 42

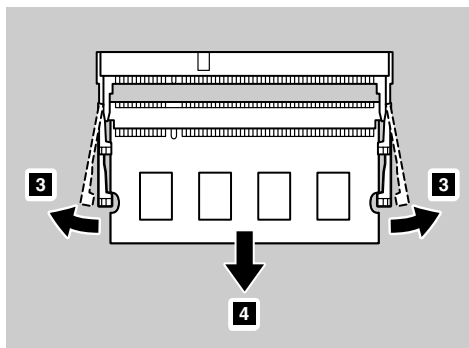
Lenovo B480

Pour remplacer un module de mémoire, procédez comme suit :

1. Mettez l'ordinateur hors tension, puis débranchez le boîtier d'alimentation et tous les câbles de l'ordinateur. Patientez trois à cinq minutes jusqu'à ce que l'ordinateur refroidisse.
2. Rabattez l'écran de l'ordinateur et retournez ce dernier.
3. Retirez la batterie. Voir « Remplacement de la batterie » à la page 33.
4. Retirez les vis **1** puis retirez le cache **2**.



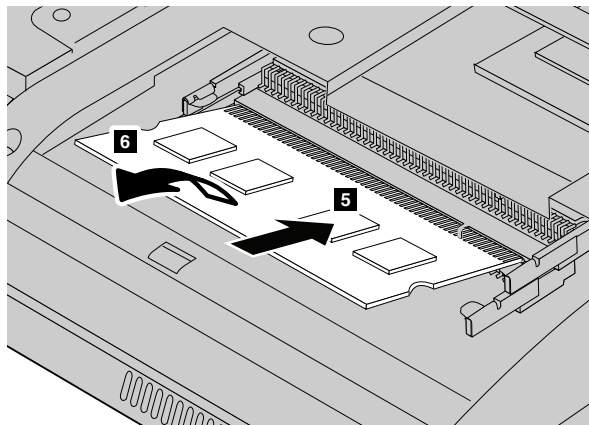
5. Si les deux modules de mémoire sont déjà dans les emplacements de mémoire, appuyez simultanément sur les loquets situés sur les côtés du connecteur **3**, puis retirez un module de mémoire pour faire de la place au nouveau. Conservez le module de mémoire retiré pour l'utiliser ultérieurement.



6. Repérez l'encoche sur le côté du bord de contact du module de mémoire que vous installez.

Attention : Pour éviter d'endommager le module de mémoire, ne touchez pas les contacts.

7. Le côté avec encoche orienté vers le côté du bord de contact du connecteur, insérez le module de mémoire **5** dans le connecteur inférieur en l'inclinant d'environ 20 degrés ; puis appuyez fermement sur la barrette.



Remarque : Si vous installez un module de mémoire dans l'un des deux emplacements mémoire, installez-le dans celui du bas.

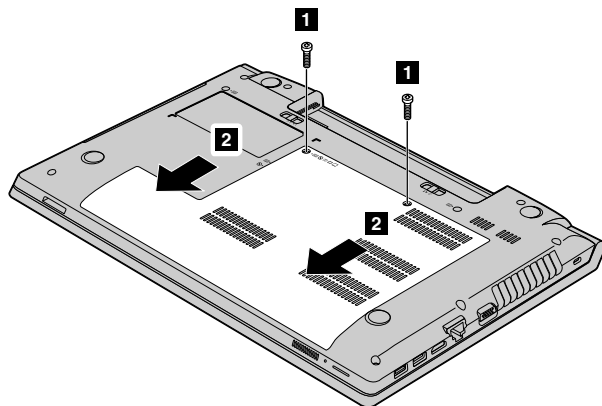
8. Faites pivoter le module de mémoire vers le bas jusqu'à ce qu'il s'enclenche.
9. Vérifiez que le module de mémoire est bien installé et ne peut être déplacé facilement.
10. Réinstallez le carter de l'ordinateur puis remettez la vis en place pour replacer le cache.

11. Réinstallez la batterie. Voir « Remplacement de la batterie » à la page 33.
12. Remettez l'ordinateur à l'endroit. Branchez le boîtier d'alimentation et tous les câbles.

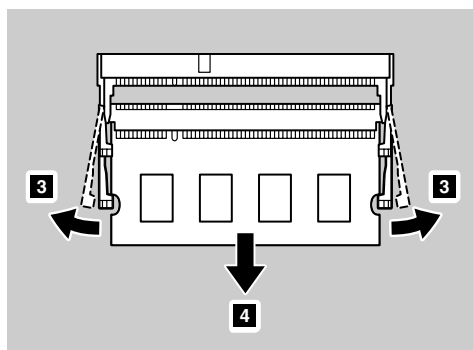
Lenovo B580

Pour remplacer un module de mémoire, procédez comme suit :

1. Mettez l'ordinateur hors tension, puis débranchez le boîtier d'alimentation et tous les câbles de l'ordinateur. Patientez trois à cinq minutes jusqu'à ce que l'ordinateur refroidisse.
2. Rabattez l'écran de l'ordinateur et retournez ce dernier.
3. Retirez la batterie. Voir « Remplacement de la batterie » à la page 33.
4. Retirez les vis **1** puis retirez le cache **2**.



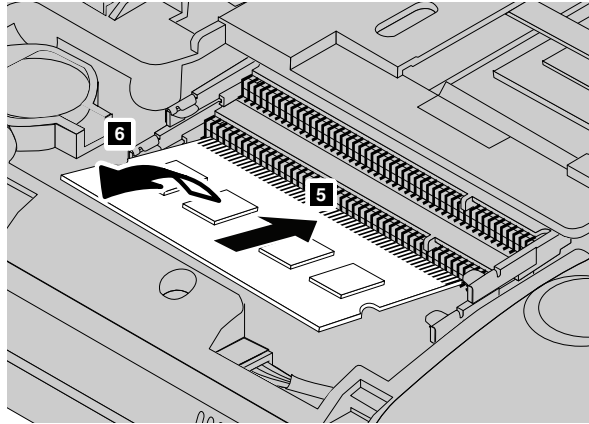
5. Si les deux modules de mémoire sont déjà dans les emplacements de mémoire, appuyez simultanément sur les loquets situés sur les côtés du connecteur **1**, puis retirez un module de mémoire pour faire de la place au nouveau. Conservez le module de mémoire retiré pour l'utiliser ultérieurement.



6. Repérez l'encoche sur le côté du bord de contact du module de mémoire que vous installez.

Attention : Pour éviter d'endommager le module de mémoire, ne touchez pas les contacts.

7. Le côté avec encoche orienté vers le côté du bord de contact du connecteur, insérez le module de mémoire **5** dans le connecteur inférieur en l'inclinant d'environ 20 degrés ; puis appuyez fermement sur la barrette.



Remarque : Si vous installez un module de mémoire dans l'un des deux emplacements mémoire, installez-le dans celui du bas.

8. Faites pivoter le module de mémoire vers le bas jusqu'à ce qu'il s'enclenche.
9. Vérifiez que le module de mémoire est bien installé et ne peut être déplacé facilement.
10. Réinstallez le carter de l'ordinateur puis remettez la vis en place pour replacer le cache.
11. Réinstallez la batterie. Voir « Remplacement de la batterie » à la page 33.
12. Remettez l'ordinateur à l'endroit. Branchez le boîtier d'alimentation et tous les câbles.

Remplacement de la carte mini-PCI Express pour la connexion réseau local/WiMAX sans fil

Avant de commencer, imprimez ces instructions.

Votre ordinateur est doté d'un logement destiné à recevoir une carte mini-PCI Express pour la connexion à un réseau local/WiMAX sans fil. Pour remplacer la carte mini-PCI Express, lisez les conditions préalables ci-après.

Conditions préalables



Pendant un orage, ne procédez à aucune connexion ou déconnexion du câble de la prise téléphonique murale.



Le courant électrique provenant de l'alimentation, du téléphone et des câbles de transmission peut présenter un danger. Pour éviter tout risque de choc électrique, débranchez les câbles avant d'ouvrir l'obturateur de ce logement.

Attention : Avant de commencer à installer une carte mini-PCI Express, touchez une table en métal ou tout autre objet en métal mis à la terre. Cela permet de réduire le niveau d'électricité statique présent dans votre corps. L'électricité statique risque d'endommager la carte.

Pour remplacer la carte mini-PCI Express, consultez les instructions de l'ordinateur.

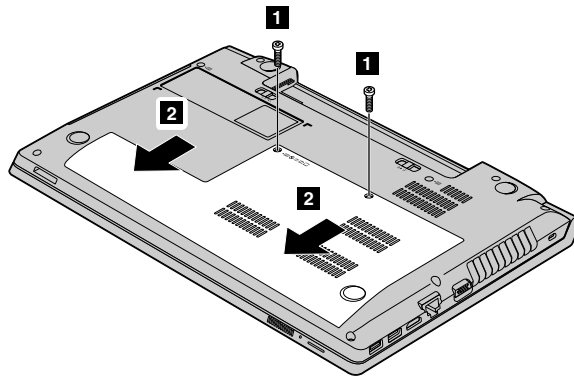
- « Lenovo B480 » à la page 44

- « Lenovo B580 » à la page 45

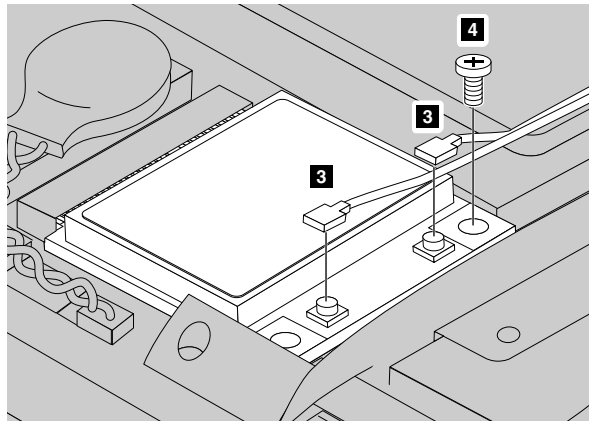
Lenovo B480

Pour remplacer la carte mini-PCI Express, procédez comme suit :

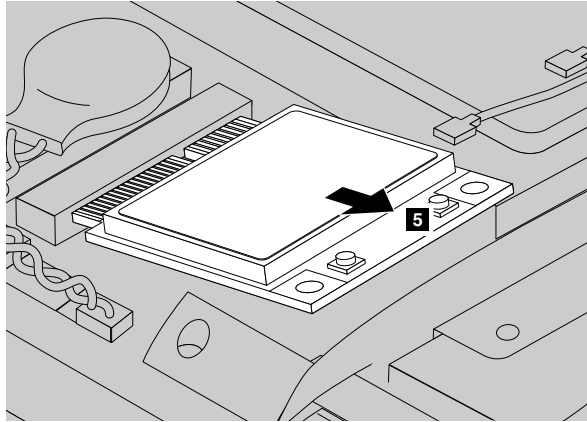
1. Mettez l'ordinateur hors tension, puis débranchez le boîtier d'alimentation et tous les câbles de l'ordinateur. Attendez que l'intérieur de l'ordinateur refroidisse avant d'effectuer les procédures suivantes.
2. Rabattez l'écran de l'ordinateur et retournez ce dernier.
3. Retirez la batterie. Voir « Remplacement de la batterie » à la page 33.
4. Retirez les vis **1** puis retirez le cache **2**.



5. Si un outil permettant de retirer les connecteurs est fourni avec la nouvelle carte, utilisez-le pour débrancher les câbles **3** de la carte. Si aucun outil de ce type n'est inclus, débranchez les câbles en saisissant les connecteurs directement avec les doigts avant de les débrancher délicatement. Puis retirez les vis **4**. La carte s'éjecte.



6. Retirez la carte.

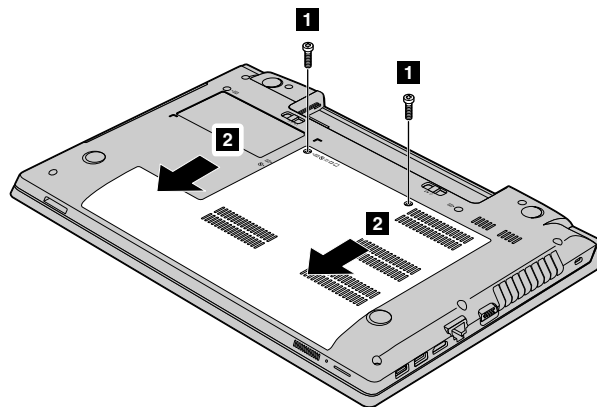


7. Alignez le bord de contact de la nouvelle carte mini-PCI Express sur le contact femelle correspondant.
8. Faites pivoter la carte jusqu'à ce qu'elle s'enclenche. Puis fixez la carte à l'aide de la vis.
9. Branchez les câbles de l'antenne à la nouvelle carte mini-PCI Express. Veillez à brancher le câble gris sur le connecteur « MAIN » ou « M » et le câble noir sur le connecteur « AUX » ou « A » de la carte.
10. Réinstallez le carter de l'ordinateur puis remettez la vis en place pour replacer le cache.
11. Réinstallez la batterie. Voir « Remplacement de la batterie » à la page 33.
12. Remettez l'ordinateur à l'endroit. Branchez le boîtier d'alimentation et tous les câbles.

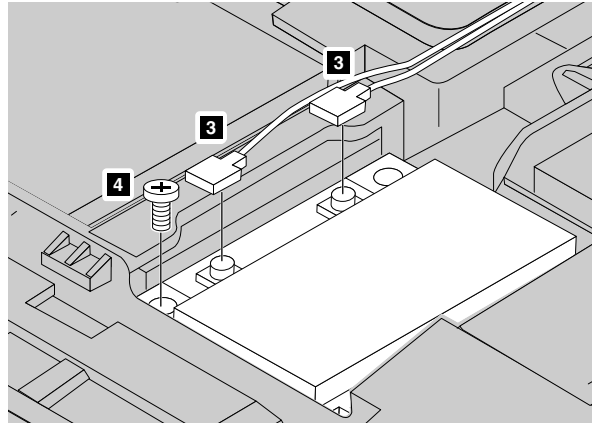
Lenovo B580

Pour remplacer la carte mini-PCI Express, procédez comme suit :

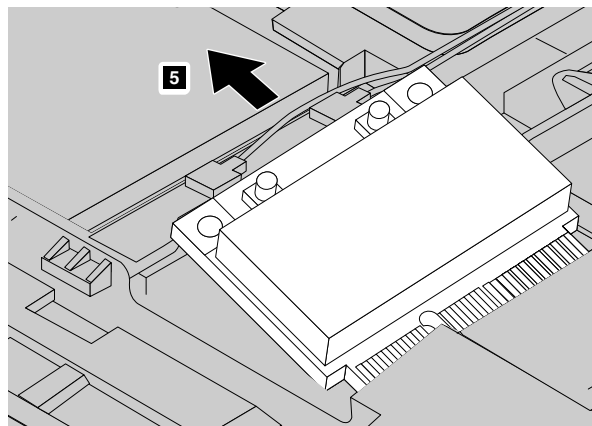
1. Mettez l'ordinateur hors tension, puis débranchez le boîtier d'alimentation et tous les câbles de l'ordinateur. Attendez que l'intérieur de l'ordinateur refroidisse avant d'effectuer les procédures suivantes.
2. Rabattez l'écran de l'ordinateur et retournez ce dernier.
3. Retirez la batterie. Voir « Remplacement de la batterie » à la page 33.
4. Retirez les vis **1** puis retirez le cache **2**.



5. Si un outil permettant de retirer les connecteurs est fourni avec la nouvelle carte, utilisez-le pour débrancher les câbles **3** de la carte. Si aucun outil de ce type n'est inclus, débranchez les câbles en saisissant les connecteurs directement avec les doigts avant de les débrancher délicatement. Puis retirez les vis **4**. La carte s'éjecte.



6. Retirez la carte.



7. Alignez le bord de contact de la nouvelle carte mini-PCI Express sur le contact femelle correspondant.
8. Faites pivoter la carte jusqu'à ce qu'elle s'enclenche. Puis fixez la carte à l'aide de la vis.
9. Branchez les câbles de l'antenne à la nouvelle carte mini-PCI Express. Veillez à brancher le câble gris sur le connecteur « MAIN » ou « M » et le câble noir sur le connecteur « AUX » ou « A » de la carte.
10. Réinstallez le carter de l'ordinateur puis remettez la vis en place pour replacer le cache.
11. Réinstallez la batterie. Voir « Remplacement de la batterie » à la page 33.
12. Remettez l'ordinateur à l'endroit. Branchez le boîtier d'alimentation et tous les câbles.

Retrait de l'unité de disque optique

Avant de commencer, imprimez ces instructions.

Pour retirer l'unité de disque optique, consultez les instructions de l'ordinateur :

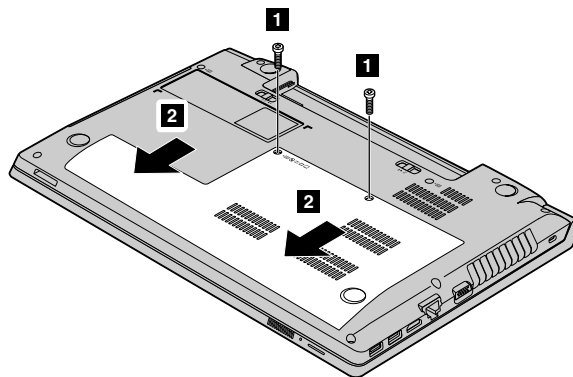
- « Lenovo B480 » à la page 46
- « Lenovo B580 » à la page 47

Lenovo B480

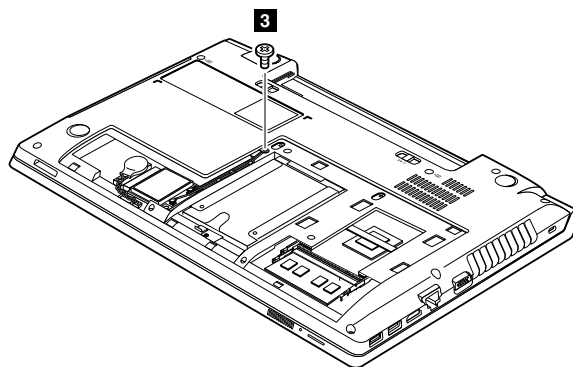
Pour remplacer l'unité de disque optique, procédez comme suit :

1. Mettez l'ordinateur hors tension, puis débranchez le boîtier d'alimentation et tous les câbles de l'ordinateur. Patientez trois à cinq minutes jusqu'à ce que l'ordinateur refroidisse.
2. Rabattez l'écran de l'ordinateur et retournez ce dernier.

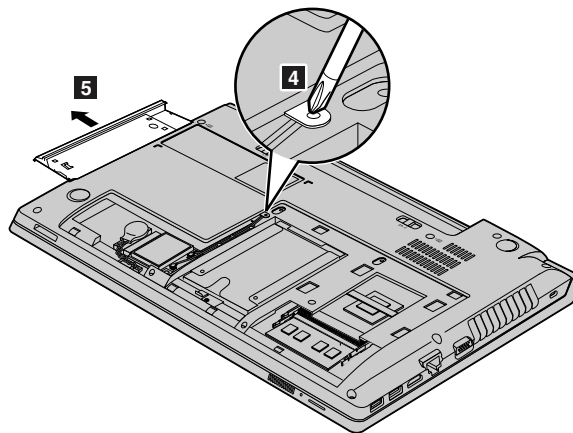
3. Retirez la batterie. Voir « Remplacement de la batterie » à la page 33.
4. Retirez les vis **1** puis retirez le cache **2**.



5. Retirez la vis **3** de fixation de l'unité de disque optique.



6. Insérez un tournevis dans le trou de la vis et poussez l'unité de disque optique **5**.

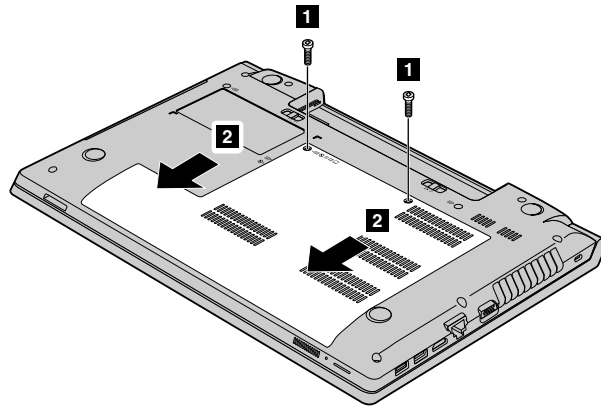


7. Insérez une nouvelle unité de disque optique puis réinstallez les vis de fixation de l'unité.
8. Réinstallez le carter de l'ordinateur puis remettez la vis en place pour replacer le cache.
9. Réinstallez la batterie. Voir « Remplacement de la batterie » à la page 33.
10. Remettez l'ordinateur à l'endroit. Branchez le boîtier d'alimentation et tous les câbles.

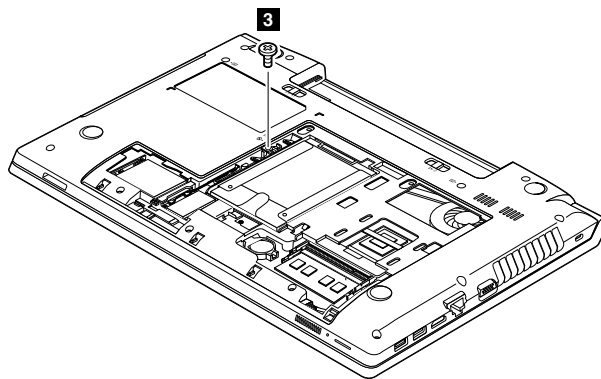
Lenovo B580

Pour remplacer l'unité de disque optique, procédez comme suit :

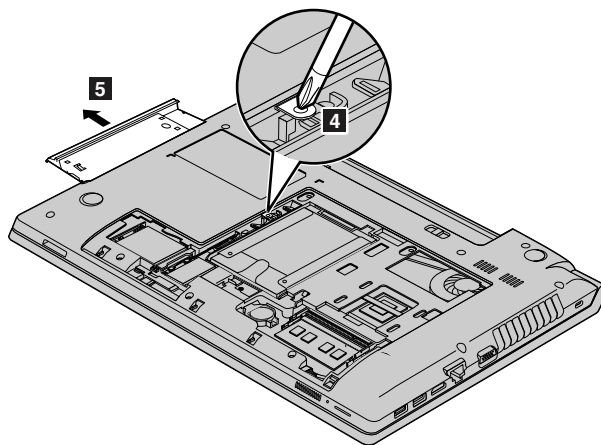
1. Mettez l'ordinateur hors tension, puis débranchez le boîtier d'alimentation et tous les câbles de l'ordinateur. Patientez trois à cinq minutes jusqu'à ce que l'ordinateur refroidisse.
2. Rabattez l'écran de l'ordinateur et retournez ce dernier.
3. Retirez la batterie. Voir « Remplacement de la batterie » à la page 33.
4. Retirez les vis **1** puis retirez le cache **2**.



5. Retirez la vis **3**.



6. Insérez un tournevis dans le trou de la vis et poussez l'unité de disque optique **5**.



7. Insérez une nouvelle unité de disque optique puis réinstallez les vis de fixation de l'unité.
8. Réinstallez le carter de l'ordinateur puis remettez la vis en place pour replacer le cache.
9. Réinstallez la batterie. Voir « Remplacement de la batterie » à la page 33.

10. Remettez l'ordinateur à l'endroit. Branchez le boîtier d'alimentation et tous les câbles.

Chapitre 8. Prévention des incidents

Posséder un ordinateur portable Lenovo implique d'en assurer la maintenance. Vous devez en prendre soin de manière à éviter les incidents les plus courants. Ce chapitre fournit des informations qui vous permettront de faire fonctionner l'ordinateur correctement.

- « Conseils généraux pour la prévention des incidents » à la page 51
- « Bien utiliser votre ordinateur » à la page 52

Conseils généraux pour la prévention des incidents

1. Vérifiez de temps en temps la capacité de votre disque dur. Si l'espace disponible sur l'unité de disque dur devient trop faible, le système d'exploitation Windows ralentit et peut générer des erreurs.
2. Videz régulièrement la corbeille.
3. Pour libérer de l'espace disque, désinstallez les programmes d'application qui ne sont pas utilisés.
4. Nettoyez votre Boîte de réception, ainsi que vos dossiers Envoyé et Supprimé dans votre programme client de courrier électronique.
5. Effectuez une sauvegarde de vos données au moins une fois par semaine. Si des données critiques sont présentes, il est judicieux d'effectuer une sauvegarde quotidienne. Lenovo met à disposition un grand nombre d'options de sauvegarde pour votre ordinateur. Les unités de CD-RW et de CD-RW/DVD sont disponibles pour la plupart des ordinateurs et peuvent être facilement installées.
6. Programmez des restaurations système pour créer régulièrement une image instantanée.

Remarque : Enregistrez toujours un instantané de votre système avant d'installer de nouveaux pilotes, de mettre à jour les logiciels ou d'installer de nouveaux logiciels.

7. Si besoin est, mettez à jour les pilotes de périphériques et le BIOS.
8. Etablissez un profil à partir de votre machine en vous connectant à l'adresse <http://www.lenovo.com/support> afin de vous tenir informé des nouveaux pilotes ou de leur révision.
9. Prenez soin de toujours installer les dernières mises à jour de pilote de périphérique sur votre matériel non Lenovo. Lisez les notes d'informations des pilotes de périphérique avant la mise à jour, pour toute question de compatibilité et pour visualiser les incidents connus.
10. Gardez un historique. Les entrées peuvent inclure des changements majeurs au niveau du matériel ou des logiciels, des mises à jour de pilotes, ainsi que les incidents mineurs rencontrés et leur solution.
11. Le cas échéant, vous pouvez trouver le centre de support client de votre pays à l'adresse suivante : <http://www.lenovo.com/support>. Lorsque vous appelez le centre de support client, munissez-vous du modèle de la machine, du numéro de série, et ayez l'ordinateur à portée de main. Si l'ordinateur renvoie des codes d'erreur, l'écran d'erreur ou le message qui s'affiche pourra également être utile.

Si vous avez besoin d'une aide, d'un service, d'une assistance technique, ou que vous voulez simplement obtenir plus d'informations sur les produits Lenovo, de nombreuses sources Lenovo sont à votre disposition. Cette rubrique concerne les sources d'informations sur Lenovo et ses produits, ce qu'il faut faire en cas d'incident sur votre ordinateur et les personnes à contacter si une intervention est nécessaire.

Vous trouverez des informations concernant votre ordinateur et ses logiciels préinstallés (le cas échéant) dans la documentation accompagnant votre ordinateur. Cette documentation comprend des manuels, des publications en ligne, des fichiers README et des fichiers d'aide. De plus, des informations sur les produits Lenovo sont disponibles sur le Web.

Les Service Packs de Microsoft® constituent la toute dernière source logicielle pour les mises à jour des produits Windows. Ils peuvent être téléchargés via le Web (des frais de connexion peuvent être appliqués) ou sont disponibles sur disques. Pour obtenir plus d'informations et accéder à des liens connexes, consultez

la page <http://www.microsoft.com>. Lenovo offre une assistance technique pour l'installation des Service Packs des produits Microsoft Windows préchargés par Lenovo. Pour plus d'informations, prenez contact avec le centre de support client.

Bien utiliser votre ordinateur

Pour rester fiable le plus longtemps possible dans des conditions normales d'utilisation, votre ordinateur exige le respect des consignes qui suivent. Les quelques conseils et restrictions qui figurent dans cette rubrique doivent vous permettre de tirer le meilleur parti de votre ordinateur.

Emplacement et conditions de travail

- Ne mangez pas ou ne fumez pas au-dessus de votre clavier. Les chutes de particules dans votre clavier risqueraient de provoquer des dommages.
- Conservez les emballages hors de portée des enfants pour éviter tout risque de suffocation.
- N'approchez pas l'ordinateur d'un aimant, d'un téléphone portable activé, d'un appareil électrique ou d'un haut-parleur (respectez une distance d'au moins 13 cm).
- Evitez d'exposer votre ordinateur à des températures extrêmes (inférieures à 5 °C ou supérieures à 35 °C).
- Certains appareils, tels que des ventilateurs de bureau portables ou des purificateurs d'air, peuvent produire des ions négatifs. Si un ordinateur est à proximité d'un tel appareil et s'il est exposé pendant un certain laps de temps à de l'air contenant des ions négatifs, il peut être chargé d'électricité statique. Cette charge peut passer par vos mains lorsque vous touchez le clavier ou d'autres parties de l'ordinateur ou par les connecteurs des périphériques d'entrée-sortie connectés à l'ordinateur. Même si ce type de décharge électrostatique s'oppose à une décharge émise par votre corps ou un vêtement, elle présente le même risque pour le bon fonctionnement d'un ordinateur.

Votre ordinateur est conçu et fabriqué pour réduire les effets de la charge électrostatique. Une charge électrostatique dépassant une certaine limite peut toutefois augmenter le risque de décharge électrostatique. Par conséquent, lors de l'utilisation de l'ordinateur à proximité d'un appareil susceptible de produire des ions négatifs, prêtez particulièrement attention aux éléments suivants :

- Evitez d'exposer directement votre ordinateur à de l'air provenant d'un appareil pouvant produire des ions négatifs.
- Gardez votre ordinateur et les périphériques associés aussi loin que possible d'un tel appareil.
- Dans la mesure du possible, mettez votre ordinateur à la masse pour sécuriser la décharge électrostatique.

Remarque : Tous les équipements de ce type ne sont pas générateurs d'une charge électrostatique importante.

Manipulez votre ordinateur avec soin

- Evitez de placer des objets (même du papier) entre l'écran et le clavier ou sous le repose-mains.
- N'ouvrez pas l'écran au-delà de 130 degrés ; vous risqueriez d'endommager la charnière de l'ordinateur.
- Ne retournez pas l'ordinateur lorsque le boîtier d'alimentation est connecté afin de ne pas endommager la prise de ce dernier.

Portez votre ordinateur en le tenant correctement

- Avant de déplacer votre ordinateur, veillez à enlever tout support et à débrancher toutes les unités ainsi que les cordons et les câbles.
- Avant de procéder au déplacement, vérifiez que l'ordinateur est en mode veille ou hibernation, ou qu'il est hors tension pour éviter d'endommager l'unité de disque dur et prévenir toute perte de données.
- Pour soulever l'ordinateur ouvert, tenez-le par sa base. Ne soulevez pas l'ordinateur par l'écran.

- Utilisez une mallette solide assurant une protection adéquate. Evitez de placer l'ordinateur dans un sac ou un emballage trop serré.

Pour une utilisation en extérieur

- Sauvegardez les données essentielles avant d'emporter l'ordinateur à l'extérieur.
- Vérifiez que la batterie est complètement chargée.
- Veillez à éteindre l'ordinateur et à bien fermer l'écran LCD lorsque vous ne l'utilisez pas.
- Lorsque vous laissez l'ordinateur dans votre voiture, placez-le sur le siège arrière pour éviter qu'il soit exposé au soleil.
- Transportez le boîtier d'alimentation et le cordon d'alimentation avec l'ordinateur.

Manipulez avec précaution les supports et les unités de stockage

- Si votre ordinateur est équipé d'une unité de disque optique, ne touchez pas la surface des disques ni les lentilles du plateau.
- Attendez que le CD-ROM ou le DVD-ROM s'enclenche dans le pivot central (vous devez entendre un clic) avant de refermer le plateau de l'unité.
- Lorsque vous installez les unités de disque dur ou les unités de disque optique, suivez les instructions fournies en évitant toute pression inutile sur le matériel.
- Mettez votre ordinateur hors tension lorsque vous remplacez l'unité de disque dur.
- Rangez les unités amovibles et externes de disque dur ou de disque optique dans les coffrets ou boîtiers appropriés lorsque vous ne les utilisez pas.
- Avant d'installer l'un des périphériques suivants, touchez une table métallique ou un objet métallique mis à la terre. Cela permet de réduire le niveau d'électricité statique présent dans votre corps. En effet, l'électricité statique peut endommager le périphérique.
 - Cartes mémoires telles que des cartes SD, Memory Stick, modules MultiMediaCard et cartes Memory Stick Pro
 - Modules de mémoire

Remarque : Les périphériques répertoriés ne sont pas tous inclus dans votre ordinateur.

Cela permet de réduire le niveau d'électricité statique présent dans votre corps. En effet, l'électricité statique peut endommager le périphérique.

- Lors du transfert de données à partir d'une carte Flash Media, telle qu'une carte SD, ne mettez pas votre ordinateur en mode veille ou hibernation avant la fin du transfert. Cela risquerait d'endommager les données.

Protection des données

- Ne supprimez pas des fichiers inconnus ou ne changez pas le nom des fichiers ou répertoires que vous n'avez pas créés, car votre ordinateur ou vos logiciels risqueraient de ne plus fonctionner.
- Sachez que l'accès aux ressources réseau peut exposer votre ordinateur à des virus informatiques, des pirates, des logiciels espions et d'autres activités malveillantes risquant d'endommager votre système, vos logiciels ou vos données.
- Il vous incombe de prendre les mesures de protection adéquates en déployant des pare-feu, des logiciels antivirus et des logiciels de protection contre les logiciels espions, et de tenir les logiciels à jour.

Définition des mots de passe

Veillez à ne pas oublier vos mots de passe. Si vous oubliez votre mot de passe superviseur ou votre mot de passe d'accès au disque dur, les prestataires de services autorisés Lenovo ne pourront pas le réinitialiser, et il vous faudra peut-être remplacer votre carte mère ou votre unité de disque dur.

Nettoyage du couvercle de l'ordinateur

Nettoyez de temps en temps votre ordinateur en procédant comme suit :

1. Préparez un mélange de détergent ménager doux (ne contenant ni poudre abrasive ni composants chimiques forts tels que l'acide ou l'alcalin). Diluez 1 volume de détergent dans 5 volumes d'eau.
2. Imbibez une éponge de détergent dilué.
3. Essorez l'éponge pour éliminer l'excédent de liquide.
4. Nettoyez le couvercle à l'aide de l'éponge, par mouvements circulaires et en veillant à ce que le liquide ne goutte pas.
5. Essuyez la surface pour retirer le détergent.
6. Rincez l'éponge à l'eau claire.
7. Essuyez le couvercle avec une éponge propre.
8. Essuyez à nouveau la surface avec un chiffon sec, doux et non pelucheux.
9. Attendez que la surface soit complètement sèche, puis retirez les fibres laissées par le chiffon.

Remarque : Eteignez votre ordinateur, puis débranchez le cordon d'alimentation avant de le nettoyer.

Entretien du clavier de l'ordinateur

Pour nettoyer le clavier de votre ordinateur, procédez comme suit :

1. Imbibez un chiffon doux et propre d'alcool isopropylique dénaturé.
2. Essuyez le dessus de chaque touche avec le chiffon. Essuyez les touches une par une : si vous essuyez plusieurs touches à la fois, le chiffon risque d'accrocher une touche adjacente et de l'endommager. Assurez-vous qu'aucun liquide ne tombe sur ou entre les touches.
3. Laissez sécher.
4. Pour retirer les miettes et la poussière en dessous des touches, vous pouvez utiliser un sèche-cheveux.

Remarque : Evitez de vaporiser un produit de nettoyage directement sur l'écran ou le clavier.

Nettoyage de l'écran

Pour nettoyer l'écran de votre ordinateur, procédez comme suit :

1. Essuyez doucement l'écran avec un chiffon sec, doux et non pelucheux. Si l'écran présente des rayures, il peut d'agir d'une tache provenant du clavier lorsque le couvercle a été rabattu.
2. Essuyez délicatement la tache à l'aide d'un chiffon sec et doux.
3. Si la tache est toujours présente, humidifiez un chiffon doux et non pelucheux avec de l'eau ou un mélange composé à 50 % d'alcool isopropylique et à 50 % d'eau et ne contenant aucune impureté.
4. Essorez le chiffon pour éliminer autant de liquide que possible.
5. Essuyez l'écran de nouveau, en veillant à ne pas faire couler de liquide dans l'ordinateur.
6. Séchez bien l'écran avant de refermer l'ordinateur.

Enregistrement de votre ordinateur

Pour enregistrer votre ordinateur auprès de Lenovo, procédez de l'une des manières suivantes :

- Accédez au site Web <http://www.lenovo.com/register>, puis suivez les instructions qui s'affichent à l'écran pour enregistrer votre ordinateur.
- Connectez-vous à Internet et enregistrez votre ordinateur via un programme d'enregistrement préinstallé.
 - Sous Windows 7 : le programme Lenovo Product Registration préinstallé se lance automatiquement lorsque vous avez utilisé votre ordinateur pendant un certain temps. Suivez les instructions à l'écran pour enregistrer votre ordinateur.

- Sous Windows 8 : lancez le programme Lenovo Support. Cliquez ensuite sur **Enregistrement** et suivez les instructions à l'écran pour enregistrer votre ordinateur.

Veillez à ne pas modifier votre ordinateur

- Ne démontez pas votre ordinateur. Sa réparation doit être confiée à un technicien de maintenance Lenovo.
- Ne fixez pas les taquets de l'écran pour maintenir celui-ci ouvert ou fermé.

Chapitre 9. Résolution des incidents informatiques

Ce chapitre décrit la procédure en cas d'incident sur votre ordinateur.

Notice for users in U.S.A

- If your product is not working correctly, DO NOT RETURN IT TO THE STORE.
- For technical assistance, contact a Lenovo support specialist 24 hours a day by calling toll free 1-877-4 LENOVO (1-877-453-6686).
- Additionally, you can find support information and updates on the Lenovo Web site located at <http://www.lenovo.com/support>.

Identification et résolution des incidents

Pour vérifier si l'ordinateur est doté des fonctionnalités présentées dans les sections suivantes, consultez l'aide en ligne ou la liste fournie avec l'ordinateur.

Incidents liés à la batterie et à l'alimentation

Cette rubrique fournit des instructions sur la batterie et l'identification des incidents relatifs à l'alimentation.

Incidents liés à la batterie

Imprimez dès maintenant ces instructions et conservez-les à portée de votre ordinateur pour vous y reporter ultérieurement.

Impossible de recharger complètement la batterie dans le délai de charge standard lorsque l'ordinateur est mis hors tension.

La batterie est peut-être trop déchargée. Procédez comme suit :

1. Mettez l'ordinateur hors tension.
2. Assurez-vous que la batterie trop déchargée se trouve dans l'ordinateur.
3. Branchez le boîtier d'alimentation sur l'ordinateur et laissez-le recharger la batterie.

Si un chargeur rapide est disponible, utilisez-le pour recharger la batterie.

Si la batterie n'est pas rechargée au bout de 24 heures, utilisez une nouvelle batterie.

L'ordinateur s'arrête avant que le voyant de charge de la batterie n'indique que cette dernière est déchargée ou l'ordinateur fonctionne après que le voyant de charge de la batterie indique que cette dernière est déchargée.

Déchargez, puis rechargez la batterie.

La durée de fonctionnement d'une batterie complètement chargée est courte.

Déchargez, puis rechargez la batterie. Si le temps de fonctionnement de la batterie reste court, utilisez une nouvelle batterie.

L'ordinateur ne fonctionne pas avec une batterie complètement chargée.

Le dispositif de protection contre les surtensions de la batterie est peut-être actif. Mettez l'ordinateur hors tension pendant une minute pour réinitialiser ce dispositif, puis remettez-le sous tension.

Le bloc de batteries ne peut pas être rechargé.

Il n'est pas possible de charger la batterie lorsqu'elle est trop chaude. Si elle est chaude, retirez-la de l'ordinateur et laissez-la refroidir. Une fois à température ambiante, réinstallez-la et rechargez-la. Si elle ne se recharge toujours pas, faites-la réparer.

Incident lié au boîtier d'alimentation

Imprimez dès maintenant ces instructions et conservez-les à portée de votre ordinateur pour vous y reporter ultérieurement.

Le boîtier d'alimentation est branché sur l'ordinateur et sur une prise électrique en service, mais son icône (prise de courant) ne s'affiche pas dans la barre des tâches. En outre, son voyant d'alimentation ne s'allume pas.

Procédez comme suit :

1. Vérifiez que le branchement du boîtier d'alimentation est correct. Pour obtenir des instructions sur le branchement du boîtier d'alimentation, consultez les documents *Consignes de sécurité, Déclaration de garantie et Guide de configuration* fournis avec l'ordinateur.
2. Si le branchement au boîtier d'alimentation est correct, mettez l'ordinateur hors tension, débranchez le boîtier d'alimentation, puis retirez la batterie principale.
3. Réinstallez la batterie, rebranchez le boîtier d'alimentation puis mettez l'ordinateur sous tension.
4. Si l'icône du boîtier d'alimentation n'apparaît toujours pas dans la barre des tâches et si le voyant d'alimentation ne s'allume pas, faites contrôler l'ordinateur et le boîtier d'alimentation par un technicien de maintenance.

Incidents de démarrage

Imprimez dès maintenant ces instructions et conservez-les à portée de votre ordinateur pour vous y reporter ultérieurement.

Le système d'exploitation Microsoft Windows ne démarre pas.

Dans le système d'exploitation Windows, utilisez le programme de récupération préinstallé sur votre ordinateur pour résoudre ou identifier l'incident. Pour plus d'informations, reportez-vous aux instructions de la section Chapitre 6 « Présentation générale de la récupération » à la page 29.

Incidents liés aux modes veille et hibernation

Imprimez dès maintenant ces instructions et conservez-les à portée de votre ordinateur pour vous y reporter ultérieurement.

Une erreur de très faible charge de la batterie se produit et l'ordinateur s'arrête immédiatement.

La charge de la batterie est faible. Raccordez le boîtier d'alimentation à l'ordinateur et branchez-le sur une prise de courant ou remplacez la batterie par une batterie chargée.

L'ordinateur entre en mode veille juste après la tâche d'autotest à la mise sous tension.

Vérifiez les éléments suivants :

- La batterie est chargée.
- La température d'exploitation est dans la plage admise. Reportez-vous à Chapitre 8 « Prévention des incidents » à la page 51.

Incidents liés à l'écran de l'ordinateur

Imprimez dès maintenant ces instructions et conservez-les à portée de votre ordinateur pour vous y reporter ultérieurement.

L'écran reste noir.

A faire :

- Si vous utilisez le boîtier d'alimentation ou la batterie et si le voyant de charge de la batterie est allumé, appuyez sur Fn+ touche fléchée haut pour augmenter la luminosité de l'écran.
- Si le voyant d'alimentation clignote, appuyez sur le bouton d'alimentation pour quitter ce mode.
- Appuyez sur Fn+F2 pour confirmer si l'écran LCD a été mis hors tension.

Si l'incident persiste, procédez comme indiqué dans la section « L'affichage est illisible ou déformé. » à la page 59 de l'incident ci-dessous.

L'affichage est illisible ou déformé.

Vérifiez les éléments suivants :

- Le pilote d'affichage est correctement installé.
- La résolution de l'affichage et la qualité des couleurs sont correctement définies.
- Le type d'écran est correct.

Des caractères incorrects s'affichent à l'écran.

Avez-vous correctement installé le système d'exploitation ou l'application ? S'ils ont été installés et configurés correctement, faites réparer l'ordinateur.

Au démarrage de l'ordinateur, rien ne s'affiche à l'écran et aucun son n'est émis.

Vérifiez les éléments suivants :

- La batterie est correctement installée.
- Le boîtier d'alimentation est raccordé à l'ordinateur et le cordon d'alimentation est inséré dans une prise électrique qui fonctionne.
- L'ordinateur est allumé. (Appuyez de nouveau sur l'interrupteur d'alimentation pour confirmation).

Si ces points sont vérifiés et si l'écran n'affiche toujours rien, faites réparer l'ordinateur.

Au démarrage de l'ordinateur, seul un curseur blanc s'affiche sur un écran vide.

Restaurez vos fichiers de sauvegarde ou restaurez les paramètres d'usine par défaut de votre ordinateur en utilisant les programmes de récupération préinstallés sur votre ordinateur. Si l'erreur persiste, faites réparer l'ordinateur.

L'écran devient vierge alors que l'ordinateur est allumé.

L'économiseur d'écran ou la fonction de gestion de l'alimentation est peut-être activé. Procédez de l'une des façons suivantes pour quitter l'économiseur d'écran ou pour sortir du mode veille ou hibernation :

- Appuyez sur la touche Fn.
- Appuyez sur le bouton d'alimentation.
- Appuyez sur Fn+F2 pour confirmer si l'écran LCD a été mis hors tension.

Incidents liés aux unités et aux autres unités de stockage

Cette section présente les incidents liés à l'unité de disque dur et à l'unité optique.

Incidents liés à l'unité de disque dur

Imprimez dès maintenant ces instructions et conservez-les à portée de votre ordinateur pour vous y reporter ultérieurement.

L'unité de disque dur émet un cliquetis de temps à autre.

Ce bruit peut se produire :

- Lorsque l'unité de disque dur accède aux données ou cesse d'y accéder.
- Lorsque vous transportez l'unité de disque dur.
- Lorsque vous transportez l'ordinateur.

Il s'agit d'une caractéristique normale du disque dur et non d'un défaut.

L'unité de disque dur ne fonctionne pas.

Dans le menu **Boot** de BIOS, assurez-vous que l'unité de disque dur figure dans la liste **Boot priority order**. Si l'unité figure dans la liste **Excluded from boot order**, elle est désactivée. Sélectionnez l'entrée correspondante dans la liste et appuyez sur Maj+1. L'entrée est alors déplacée dans la liste **Boot priority order**.

Incidents liés à l'unité de disque optique

Imprimez dès maintenant ces instructions et conservez-les à portée de votre ordinateur pour vous y reporter ultérieurement.

L'unité de disque CD, DVD ou CD-RW émet un bruit lors de la lecture du disque.

Si le disque n'est pas correctement inséré sur le pivot central de l'unité, il risque de frotter contre le capot de l'unité et de faire du bruit. Assurez-vous que le disque est correctement chargé dans l'unité.

Le plateau ne s'ouvre pas, même lorsque vous appuyez sur le bouton d'éjection.

Lorsque l'ordinateur n'est pas sous tension, le fait d'appuyer sur le bouton d'éjection n'ouvre pas le plateau de l'unité. Assurez-vous que l'ordinateur est sous tension et que le connecteur de l'unité est bien fixé sur l'ordinateur.

Si le plateau de l'unité ne s'ouvre toujours pas, assurez-vous que l'ordinateur fonctionne et insérez l'extrémité d'un trombone déplié dans l'encoche d'éjection mécanique. Le plateau va s'ouvrir.

Incidents liés au programme OneKey Recovery Pro

Imprimez dès maintenant ces instructions et conservez-les à portée de votre ordinateur pour vous y reporter ultérieurement.

Impossible d'effectuer la sauvegarde.

Vérifiez les éléments suivants :

- Vous n'utilisez pas un système d'exploitation Windows.
- Espace disque insuffisant pour stocker les données de sauvegarde. Vous devez libérer davantage d'espace disque sur la partition système (unité C).

Impossible de restaurer la configuration d'usine de la partition système.

La partition système, telle que la taille de la partition ou la capacité de l'unité C, a été modifiée.

Incidents liés aux mots de passe

Imprimez dès maintenant ces instructions et conservez-les à portée de votre ordinateur pour vous y reporter ultérieurement.

Vous avez oublié votre mot de passe.

A faire :

- Si vous avez oublié votre mot de passe utilisateur, vous devrez faire procéder à son annulation par un technicien agréé ou un partenaire commercial Lenovo.
- Si vous oubliez votre mot de passe d'accès au disque dur, un fournisseur de services agréé Lenovo ne peut pas réinitialiser ce mot de passe ni récupérer les données de l'unité de disque dur. Si cela vous arrive, portez votre ordinateur à un technicien agréé ou un partenaire commercial Lenovo afin qu'il remplace le disque dur. Une preuve d'achat vous sera demandée et des frais vous seront facturés pour les pièces et le service.
- De même, le mot de passe superviseur ne peut pas être redéfini par un fournisseur de services agréé Lenovo. Vous devez alors retourner votre ordinateur à un partenaire commercial ou à un fournisseur de services agréé Lenovo pour qu'il remplace la carte mère. Une preuve d'achat vous sera demandée et des frais vous seront facturés pour les pièces et le service.

Incident lié au son

Imprimez dès maintenant ces instructions et conservez-les à portée de votre ordinateur pour vous y reporter ultérieurement.

Aucun son ne sort du haut-parleur même lorsque le volume est augmenté.

Vérifiez les éléments suivants :

- La fonction Muet est désactivée.
- La prise pour casque n'est pas utilisée.
- Les haut-parleurs sont sélectionnés comme périphérique de lecture.

Autres incidents

Imprimez dès maintenant ces instructions et conservez-les à portée de votre ordinateur pour vous y reporter ultérieurement.

Votre ordinateur ne répond pas.

Utilisez l'une des méthodes suivantes :

- Pour éteindre votre ordinateur, maintenez l'interrupteur d'alimentation enfoncé pendant au moins 4 secondes. Si l'incident persiste, retirez le boîtier d'alimentation et la batterie.
- Votre ordinateur peut se verrouiller lorsqu'il passe en mode veille pendant une opération de communication. Désactivez le délai de veille lorsque vous travaillez en réseau.

L'ordinateur ne démarre pas à partir de l'unité souhaitée.

Procédez comme suit :

1. Vérifiez les paramètres sous le menu **Boot** du BIOS. Vérifiez également que l'option **Boot Priority Order** démarre le périphérique voulu.
2. Vérifiez également que l'unité d'amorçage est activée. Sous **Boot**, vérifiez que le périphérique est inclus dans la liste **Boot Priority Order**.
3. Appuyez sur F12 lorsque le logo Lenovo apparaît à l'écran lorsque l'ordinateur démarre pour sélectionner le périphérique à partir duquel vous souhaitez démarrer.

Le périphérique externe connecté ne fonctionne pas.

Vérifiez les éléments suivants :

- Ne branchez ou ne débranchez pas de câbles de périphérique externe autres que des câbles USB quand l'ordinateur est sous tension, car vous risqueriez de l'endommager.
- Si vous utilisez des périphériques externes très gourmand en énergie comme un disque optique USB, utilisez le boîtier d'alimentation du périphérique externe. Sinon, le périphérique risque de ne pas être reconnu et le système d'être mis hors tension.

Pour obtenir une assistance technique, accédez au site <http://www.lenovo.com/support>.

Annexe A. Informations réglementaires

Informations liées à la communication sans fil

Interopérabilité sans fil

La carte Mini-PCI Express pour réseau local sans fil est conçue pour pouvoir être utilisée avec un autre produit LAN sans fil reposant sur la technologie radio DSSS, CCK et/ou OFDM, et elle est conforme :

- A la norme 802.11b/g, 802.11a/b/g ou 802.11n version 2.0 sur les réseaux locaux sans fil, telle que définie et approuvée par l'Institute of Electrical and Electronics Engineers.
- A la certification WiFi telle que définie par Wi-Fi Alliance.

La carte Bluetooth est conforme aux spécifications Bluetooth 4.0 définie par la norme Bluetooth SIG (Special Interest Group). Elle est compatible aux profils suivants :

- Advanced Audio Distribution Profile (A2DP)
- Audio/Video Control Transport Protocol (AVCTP)
- Audio/Video Distribution Transport Protocol (AVDTP)
- A/V Remote Control Profile (AVRCP)
- Basic Imaging Profile (BIP)
- Basic Printing Profile (BPP)
- Dial-Up Networking Profile (DUN)
- File Transfer Profile (FTP)
- Generic Access Profile (GAP)
- Generic A/V Distribution Profile (GAVDP)
- Hardcopy Cable Replacement Profile (HCRP)
- Headset Profile (HSP)
- Hands-Free Profile (HFP)
- Human Interface Device Profile (HID)
- Message Access Profile (MAP)
- Object Exchange Protocol (OBEX)
- Object Push Profile (OPP)
- Personal Area Networking Profile (PAN)
- Phone Book Access Profile (PBAP)
- Service Discovery Protocol (SDP)
- Synchronization Profile (SYNC)
- Video Distribution Profile (VDP)
- Generic Attribute Profile (GATT)
- Proximity Profile
- Find Me Profile
- Immediate Alert Profile

- Battery Status Profile

Environnement d'utilisation et santé

Les cartes sans fil intégrées émettent de l'énergie électromagnétique de radiofréquence comme les autres appareils radioélectriques. Cependant, le niveau d'énergie émis par celles-ci est beaucoup moins important que l'énergie électromagnétique émise par des appareils sans fil (téléphones mobiles).

Les cartes sans fil intégrées fonctionnant conformément aux normes et recommandations de sécurité relatives à la radiofréquence, Lenovo garantit qu'elles peuvent être utilisées en toute sécurité par les consommateurs. Ces normes et recommandations reflètent le consensus de la communauté scientifique et sont le fruit de délibérations de panels et de comités de scientifiques qui étudient et interprètent en permanence les nombreux documents relatifs à la recherche.

Dans certaines situations ou certains environnements, l'utilisation de cartes sans fil intégrées peut être restreinte par le propriétaire du bâtiment ou les responsables de l'entreprise. Il peut s'agir, par exemple, des situations et des lieux suivants :

- Utilisation de cartes intégrées pour réseau sans fil dans des avions ou en milieu hospitalier, à proximité de pompes à essence, de zones présentant un risque d'explosion par amorçage d'un éventuel dispositif électro-explosif (détonateur électrique), de personnes porteuses de dispositifs médicaux électroniques ou d'implants tels que des stimulateurs cardiaques.
- Dans tout autre environnement où le risque d'interférence avec d'autres appareils ou services est perçu ou identifié comme dangereux.

Si vous ne connaissez pas les règles relatives à l'utilisation d'appareils sans fil qui sont en vigueur dans un lieu spécifique (un aéroport ou un hôpital, par exemple), il est recommandé de demander une autorisation d'utilisation de cartes sans fil intégrées avant de mettre l'ordinateur sous tension.

Avis de classification pour l'exportation

L'exportation de ce produit est sujette aux réglementations EAR (Export Administration Regulations) des Etats-Unis et porte le numéro de contrôle ECCN (Export Classification Control Number) 4A994.b. Il peut être réexporté à l'exception des pays sous embargo recensés dans la liste EAR E1.

Bruits radioélectriques

Les informations suivantes concernent les Lenovo B480 et B580 (types de machine 4359, 4377, 20140 et 20144).

Déclaration de conformité de la Federal Communications Commission (FCC)

This equipment has been tested and found to comply with the limits for a Class B digital device, pursuant to Part 15 of the FCC Rules. These limits are designed to provide reasonable protection against harmful interference in a residential installation. This equipment generates, uses, and can radiate radio frequency energy and, if not installed and used in accordance with the instructions, may cause harmful interference to radio communications. However, there is no guarantee that interference will not occur in a particular installation. If this equipment does cause harmful interference to radio or television reception, which can be determined by turning the equipment off and on, the user is encouraged to try to correct the interference by one or more of the following measures:

- Reorient or relocate the receiving antenna.
- Increase the separation between the equipment and receiver.
- Connect the equipment into an outlet on a circuit different from that to which the receiver is connected.
- Consult an authorized dealer or service representative for help.

Lenovo is not responsible for any radio or television interference caused by using other than specified or recommended cables and connectors or by unauthorized changes or modifications to this equipment. Unauthorized changes or modifications could void the user's authority to operate the equipment.

This device complies with Part 15 of the FCC Rules. Operation is subject to the following two conditions: (1) this device may not cause harmful interference, and (2) this device must accept any interference received, including interference that may cause undesired operation.

Responsible Party:
Lenovo (United States) Incorporated
1009 Think Place - Building One
Morrisville, NC 27560
Phone Number: 919-294-5900



Avis de conformité à la réglementation d'Industrie Canada pour la classe B

This Class B digital apparatus complies with Canadian ICES-003.

Cet appareil numérique de la classe B est conforme à la norme NMB-003 du Canada.

Directive de l'Union européenne relative à la conformité électromagnétique

This product is in conformity with the protection requirements of EU Council Directive 2004/108/EC on the approximation of the laws of the Member States relating to electromagnetic compatibility. Lenovo cannot accept responsibility for any failure to satisfy the protection requirements resulting from a non-recommended modification of the product, including the installation of option cards from other manufacturers.

This product has been tested and found to comply with the limits for Class B Information Technology Equipment according to European Standard EN 55022. La conformité aux spécifications de la classe B offre une garantie acceptable contre les perturbations avec les appareils de communication agréés, dans les zones résidentielles.

Contact UE : Lenovo, Einsteinova 21, 851 01 Bratislava, Slovaquie



Avis de conformité à la réglementation pour la classe B (Allemagne)

Deutschsprachiger EU Hinweis:

Hinweis für Geräte der Klasse B EU-Richtlinie zur Elektromagnetischen Verträglichkeit

Dieses Produkt entspricht den Schutzanforderungen der EU-Richtlinie 2004/108/EG (früher 89/336/EWG) zur Angleichung der Rechtsvorschriften über die elektromagnetische Verträglichkeit in den EU-Mitgliedsstaaten und hält die Grenzwerte der EN 55022 Klasse B ein.

Um dieses sicherzustellen, sind die Geräte wie in den Handbüchern beschrieben zu installieren und zu betreiben. Des Weiteren dürfen auch nur von der Lenovo empfohlene Kabel angeschlossen werden. Lenovo übernimmt keine Verantwortung für die Einhaltung der Schutzanforderungen, wenn das Produkt ohne Zustimmung der Lenovo verändert bzw. wenn Erweiterungskomponenten von Fremdherstellern ohne Empfehlung der Lenovo gesteckt/eingebaut werden.

Deutschland:

Einhaltung des Gesetzes über die elektromagnetische Verträglichkeit von Betriebsmitteln

Dieses Produkt entspricht dem „Gesetz über die elektromagnetische Verträglichkeit von Betriebsmitteln“ EMVG (früher „Gesetz über die elektromagnetische Verträglichkeit von Geräten“). Dies ist die Umsetzung der EU-Richtlinie 2004/108/EG (früher 89/336/EWG) in der Bundesrepublik Deutschland.

Zulassungsbescheinigung laut dem Deutschen Gesetz über die elektromagnetische Verträglichkeit von Betriebsmitteln, EMVG vom 20. Juli 2007 (früher Gesetz über die elektromagnetische Verträglichkeit von Geräten), bzw. der EMV EG Richtlinie 2004/108/EC (früher 89/336/EWG), für Geräte der Klasse B.

Dieses Gerät ist berechtigt, in Übereinstimmung mit dem Deutschen EMVG das EG-Konformitätszeichen - CE - zu führen. Verantwortlich für die Konformitätserklärung nach Paragraf 5 des EMVG ist die Lenovo (Deutschland) GmbH, Gropiusplatz 10, D-70563 Stuttgart.

Informationen in Hinsicht EMVG Paragraf 4 Abs. (1) 4:

Das Gerät erfüllt die Schutzanforderungen nach EN 55024 und EN 55022 Klasse B.

Avis de conformité à la réglementation pour la classe B (Corée)

B급 기기 (가정용 방송통신기자재)
이 기기는 가정용(B급) 전자파적합기기로서 주로 가정에서 사용하는 것을 목적으로 하며, 모든 지역에서 사용할 수 있습니다.

Avis de conformité VCCI à la réglementation pour la classe B (Japon)

この装置は、クラスB情報技術装置です。この装置は、家庭環境で使用することを目的としていますが、この装置がラジオやテレビジョン受信機に近接して使用されると、受信障害を引き起こすことがあります。

取扱説明書に従って正しい取り扱いをして下さい。

VCCI-B

Avis de conformité aux normes japonaises pour les produits qui se branchent sur les principaux blocs d'alimentation dont l'intensité mesurée est inférieure ou égale à 20 A par phase

日本の定格電流が 20A/相 以下の機器に対する高調波電流規制
高調波電流規格 JIS C 61000-3-2 適合品

Taiwan - Informations de maintenance pour les produits Lenovo

台灣 Lenovo 產品服務資訊如下：
荷蘭商聯想股份有限公司台灣分公司
台北市信義區信義路五段七號十九樓之一
服務電話：0800-000-702

Annexe B. Déclarations relatives au recyclage et aux DEEE

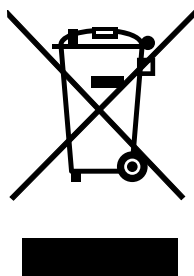
Lenovo encourage les propriétaires de matériel informatique à recycler leur matériel dès lors que celui-ci n'est plus utilisé. Lenovo propose une gamme de programmes et services concernant le recyclage du matériel informatique. Des informations relatives aux offres de recyclage sont disponibles sur le site Internet de Lenovo à l'adresse suivante : <http://www.lenovo.com/recycling>.

Déclaration WEEE pour la Chine

《废弃电器电子产品回收处理管理条例》提示性说明

联想鼓励拥有联想品牌产品的用户当不再需要此类产品时，遵守国家废弃电器电子产品回收处理相关法律法规，将其交给当地具有国家认可的回收处理资质的厂商进行回收处理。更多回收服务信息，请点击进入<http://support.lenovo.com.cn/activity/551.htm>

Informations DEEE importantes



La marque DEEE sur les produits Lenovo s'applique aux pays soumis à la réglementation DEEE ainsi qu'à la réglementation relative aux déchets électroniques (par exemple, la directive européenne 2002/96/CE, réglementation relative à la gestion et au traitement des déchets électroniques en Inde, 2011). Les appareils sont marqués conformément à la réglementation en vigueur en matière de déchets d'équipements électriques et électroniques (DEEE). Cette réglementation concerne la collecte et le recyclage des appareils usagés dans chaque zone géographique. Cette marque est apposée sur différents produits pour indiquer que ces derniers ne doivent pas être jetés, mais déposés dans les systèmes collectifs établis afin d'être récupérés en fin de vie.

Les utilisateurs d'équipements électriques et électroniques (EEE) portant la marque DEEE, ne doivent pas mettre au rebut ces équipements comme des déchets municipaux non triés, mais ils doivent utiliser la structure de collecte mise à leur disposition pour le retour, le recyclage et la récupération des déchets d'équipements électriques et électroniques et pour réduire tout effet potentiel des équipements électriques et électroniques sur l'environnement et la santé en raison de la présence possible de substances dangereuses. Pour plus d'informations sur les équipements portant la marque DEEE, consultez le site Web suivant : <http://www.lenovo.com/recycling>.

Déclarations relatives au recyclage pour le Japon

Collecte et recyclage d'un ordinateur ou d'un écran Lenovo usagé

Si vous devez mettre au rebut un ordinateur ou un écran Lenovo appartenant à la société qui vous emploie, vous devez vous conformer à la Loi pour la promotion de l'utilisation efficace des ressources.

Les ordinateurs et les écrans sont catégorisés comme des déchets industriels et doivent être mis au rebut par une société d'élimination des déchets industriels certifiée par un organisme public local. Conformément à la Loi pour la promotion de l'utilisation efficace des ressources, Lenovo Japan assure, par le biais de ses services de collecte et de recyclage des PC, la collecte, la réutilisation et le recyclage des ordinateurs et écrans usagés. Pour plus de détails, visitez le site Web de Lenovo à l'adresse suivante : http://www.lenovo.com/services_warranty/jp/ja/recycle/pcrecycle/.

Conformément à la Loi pour la promotion de l'utilisation efficace des ressources, la collecte et le recyclage par le fabricant des ordinateurs et écrans familiaux a commencé le 1er octobre 2003. Ce service est assuré gratuitement pour les ordinateurs familiaux vendus après le 1er octobre 2003. Pour plus d'informations, accédez au site Web : http://www.lenovo.com/services_warranty/jp/ja/recycle/personal/.

Mise au rebut des composants d'ordinateur Lenovo

Certains produits informatiques Lenovo vendus au Japon peuvent intégrer des composants contenant des métaux lourds ou d'autres substances dangereuses pour l'environnement. Pour mettre au rebut des composants usagés de manière adéquate, tels qu'une carte de circuit imprimé ou une unité, suivez les méthodes de collecte et de recyclage d'un ordinateur ou d'un écran usagé décrites ci-dessus.

Mise au rebut de piles au lithium d'ordinateurs Lenovo

Une batterie au lithium en forme de bouton est installée sur la carte mère de votre ordinateur Lenovo afin d'alimenter l'horloge système lorsque l'ordinateur est hors tension ou débranché de la source d'alimentation principale. Si vous voulez la remplacer par une nouvelle batterie, prenez contact avec votre revendeur ou adressez une demande de réparation à Lenovo. Si vous l'avez remplacée vous-même et si vous souhaitez mettre au rebut la batterie au lithium usagée, isolez-la avec une bande adhésive en vinyle, prenez contact avec votre revendeur et suivez ses instructions. Si vous utilisez un ordinateur Lenovo chez vous et si vous devez mettre au rebut une batterie au lithium, vous devez respecter la réglementation locale en vigueur.

Mise au rebut des blocs de batteries usagées des ordinateurs portables Lenovo

Votre ordinateur portable Lenovo est doté d'un bloc de batteries rechargeable au lithium-ion ou aux hydrures métalliques de nickel. Si vous utilisez un ordinateur portable Lenovo dans le cadre de votre travail en entreprise et que vous devez mettre au rebut un bloc de batteries, contactez la personne appropriée auprès des ventes, du marketing ou de la maintenance Lenovo et suivez ses instructions. Vous pouvez également consulter les instructions disponibles à l'adresse suivante : <http://www.lenovo.com/jp/ja/environment/recycle/battery/>. Si vous utilisez un Lenovo chez vous et que vous devez mettre au rebut un bloc de batteries, vous devez vous conformer à la réglementation locale en vigueur. Vous pouvez également consulter les instructions disponibles à l'adresse suivante : <http://www.lenovo.com/jp/ja/environment/recycle/battery/>.

Informations sur le recyclage pour le Brésil

Declarações de Reciclagem no Brasil

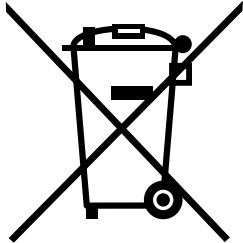
Descarte de um Produto Lenovo Fora de Uso

Equipamentos elétricos e eletrônicos não devem ser descartados em lixo comum, mas enviados à pontos de coleta, autorizados pelo fabricante do produto para que sejam encaminhados e processados por empresas especializadas no manuseio de resíduos industriais, devidamente certificadas pelos órgãos ambientais, de acordo com a legislação local.

A Lenovo possui um canal específico para auxiliá-lo no descarte desses produtos. Caso você possua um produto Lenovo em situação de descarte, ligue para o nosso SAC ou encaminhe um e-mail para: reciclar@lenovo.com, informando o modelo, número de série e cidade, a fim de enviarmos as instruções para o correto descarte do seu produto Lenovo.

Informations sur le recyclage des piles et batteries pour l'Union européenne

EU



Remarque : Ce logo s'applique uniquement aux pays de l'Union Européenne (EU).

Les piles et batteries ou emballages des piles et batteries sont étiquetés conformément à la Directive Européenne 2006/66/CE sur les piles, les accumulateurs et les piles/accumulateurs usagés. Cette directive, applicable à l'ensemble de l'Union européenne, concerne la collecte et le recyclage des piles, batteries et accumulateurs usagés. Cette marque est apposée sur différentes piles et batteries pour indiquer que ces dernières ne doivent pas être jetées, mais récupérées en fin de vie, conformément à cette directive.

Conformément à la Directive européenne 2006/66/CE, cette étiquette est apposée sur les piles, batteries et accumulateurs pour indiquer qu'ils doivent être collectés séparément et recyclés en fin de vie. Par ailleurs, l'étiquette peut représenter le symbole chimique du métal contenu dans la batterie (Pb pour le plomb, Hg pour le mercure ou Cd pour le cadmium). Les utilisateurs de piles, batteries et accumulateurs ne doivent pas les mettre au rebut comme des déchets municipaux non triés, mais utiliser la structure de collecte mise à disposition des clients pour le retour, le recyclage et le traitement des piles, batteries et accumulateurs. La participation des clients est essentielle pour réduire tout effet potentiel des piles, batteries et accumulateurs sur l'environnement et la santé en raison de la présence possible de substances dangereuses dans ces équipements. Pour en savoir plus sur la collecte et le traitement appropriés, accédez à l'adresse suivante : <http://www.lenovo.com/lenovo/environment>

Informations sur le recyclage des piles et batteries pour les Etats-Unis et le Canada



US & Canada Only

Informations sur le recyclage des piles et batteries pour Taïwan



廢電池請回收

Annexe C. Directive RoHS (Restriction of Hazardous Substances)

Directive RoHS pour la Chine

产品中有毒有害物质或元素的名称及含量

部件名称	有毒有害物质或元素					
	铅(Pb)	汞(Hg)	镉(Cd)	六价铬 (Cr(VI))	多溴连苯 (PBB)	多溴二苯醚 (PBDE)
印刷电路板组件*	X	O	O	O	O	O
硬盘	X	O	O	O	O	O
光驱	X	O	O	O	O	O
内存	X	O	O	O	O	O
电脑I/O 附件	X	O	O	O	O	O
电源	X	O	O	O	O	O
键盘	X	O	O	O	O	O
鼠标	X	O	O	O	O	O
机箱/附件	X	O	O	O	O	O

○:表示该有毒有害物质在该部件所有均质材料中的含量均在SJ/T11363-2006标准规定的限量要求以下
 ×:表示该有毒有害物质至少在该部件的某一均质材料中的含量超出SJ/T11363-2006标准规定的限量要求
 表中标有“×”的所有部件都符合欧盟RoHS 法规.

印刷电路板组件*: 包括印刷电路板及其零部件、电容和连接器
 根据型号的不同, 可能不会含有以上的所有部件, 请以实际购买机型为准



在中华人民共和国境内销售的电子信息产品必须标识此标志, 标志内的数字代表在正常使用状态下的产品的环保使用期限

Directive RoHS pour la Turquie

The Lenovo product meets the requirements of the Republic of Turkey Directive on the Restriction of the Use of Certain Hazardous Substances in Electrical and Electronic Equipment (EEE).

Türkiye EEE Yönetmeliğine Uygunluk Beyanı

Bu Lenovo ürünü, T.C. Çevre ve Orman Bakanlığı'nın "Elektrik ve Elektronik Eşyalarda Bazı Zararlı Maddelerin Kullanımının Sınırlandırılmasına Dair Yönetmelik (EEE)" direktiflerine uygundur.

EEE Yönetmeliğine Uygundur.

Directive RoHS pour l'Ukraine

Цим підтверджуємо, що продукція Леново відповідає вимогам нормативних актів України, які обмежують вміст небезпечних речовин

Directive RoHS pour l'Inde

Compatible RoHS conformément à la réglementation relative aux déchets électroniques (gestion et manipulation), 2011.

Annexe D. Remarques

Ce document peut contenir des informations ou des références concernant certains produits, logiciels ou services Lenovo non annoncés dans ce pays. Pour plus de détails, référez-vous aux documents d'annonce disponibles dans votre pays, ou adressez-vous à votre partenaire commercial Lenovo. Toute référence à un produit, logiciel ou service Lenovo n'implique pas que seul ce produit, logiciel ou service puisse être utilisé. Tout autre élément fonctionnellement équivalent peut être utilisé, s'il n'enfreint aucun droit de Lenovo. Il est de la responsabilité de l'utilisateur d'évaluer et de vérifier lui-même les installations et applications réalisées avec des produits, logiciels ou services non expressément référencés par Lenovo.

Lenovo peut détenir des brevets ou des demandes de brevet couvrant les produits mentionnés dans ce document. La remise de ce document ne vous donne aucun droit de licence sur ces brevets ou demandes de brevet. Si vous désirez recevoir des informations concernant l'acquisition de licences, veuillez en faire la demande par écrit à l'adresse suivante :

*Lenovo (United States), Inc.
1009 Think Place - Building One
Morrisville, NC 27560
U.S.A.
Attention: Lenovo Director of Licensing*

LE PRESENT DOCUMENT EST LIVRE « EN L'ETAT ». LENOVO DECLINE TOUTE RESPONSABILITE, EXPLICITE OU IMPLICITE, RELATIVE AUX INFORMATIONS QUI Y SONT CONTENUES, Y COMPRIS EN CE QUI CONCERNE LES GARANTIES DE NON-CONTREFAÇON ET D'APTITUDE A L'EXECUTION D'UN TRAVAIL DONNE. Certaines juridictions n'autorisent pas l'exclusion des garanties implicites, auquel cas l'exclusion ci-dessus ne vous sera pas applicable.

Ce document peut contenir des inexactitudes ou des coquilles. Il est mis à jour périodiquement. Chaque nouvelle édition inclut les mises à jour. Lenovo peut modifier sans préavis les produits et logiciels décrits dans ce document.

Les produits décrits dans ce document ne sont pas conçus pour être implantés ou utilisés dans un environnement où un dysfonctionnement pourrait entraîner des dommages corporels ou le décès de personnes. Les informations contenues dans ce document n'affectent ni ne modifient les garanties ou les spécifications des produits Lenovo. Rien dans ce document ne doit être considéré comme une licence ou une garantie explicite ou implicite en matière de droits de propriété intellectuelle de Lenovo ou de tiers. Toutes les informations contenues dans ce document ont été obtenues dans des environnements spécifiques et sont présentées en tant qu'illustration. Les résultats peuvent varier selon l'environnement d'exploitation utilisé.

Lenovo pourra utiliser ou diffuser, de toute manière qu'elle jugera appropriée et sans aucune obligation de sa part, tout ou partie des informations qui lui seront fournies.

Les références à des sites Web non Lenovo sont fournies à titre d'information uniquement et n'impliquent en aucun cas une adhésion aux données qu'ils contiennent. Les éléments figurant sur ces sites Web ne font pas partie des éléments de ce produit Lenovo et l'utilisation de ces sites relève de votre seule responsabilité.

Les données de performance indiquées dans ce document ont été déterminées dans un environnement contrôlé. Par conséquent, les résultats peuvent varier de manière significative selon l'environnement d'exploitation utilisé. Certaines mesures évaluées sur des systèmes en cours de développement ne sont pas garanties sur tous les systèmes disponibles. En outre, elles peuvent résulter d'extrapolations. Les résultats peuvent donc varier. Il incombe aux utilisateurs de ce document de vérifier si ces données sont applicables à leur environnement d'exploitation.

Informations sur les modèles ENERGY STAR



ENERGY STAR® est un programme commun de l'agence américaine de protection de l'environnement (U.S. Environmental Protection Agency) et du département américain à l'énergie (U.S. Department of Energy) qui a pour but d'économiser de l'argent et de protéger l'environnement par le biais de produits et de pratiques efficaces.

Lenovo est fier d'offrir à ses clients des produits répondant aux normes fixées par le programme ENERGY STAR. Les ordinateurs Lenovo des types suivants portant le logo ENERGY STAR, ont été conçus et testés pour répondre aux normes du programme ENERGY STAR concernant les ordinateurs.

4359, 4377, 20140 et 20144.

En utilisant des produits labellisés ENERGY STAR et en profitant des fonctions d'économie d'énergie de votre ordinateur, vous participez à l'effort de réduction de la consommation d'électricité. Une consommation réduite en électricité peut permettre des économies au niveau de votre budget, participe à la protection de l'environnement et réduit les émissions de gaz à effet de serre.

Pour plus d'informations sur ENERGY STAR, accédez au site Web :
<http://www.energystar.gov>

Lenovo vous encourage à utiliser l'énergie de façon efficace au quotidien. Pour vous y aider, Lenovo a prédéfini les fonctions de gestion de la consommation pour prendre effet dès que votre ordinateur est inactif pendant un certain temps :

Tableau 1. Fonctions de gestion de la consommation ENERGY STAR

Mode de gestion de l'alimentation : économiseur d'énergie (paramètres lorsque l'appareil est branché sur le boîtier d'alimentation)
<ul style="list-style-type: none">• Arrêt de l'écran : après 10 minutes• Mise en veille de l'ordinateur : après 25 minutes• Paramètres avancés d'alimentation :<ul style="list-style-type: none">– Mise hors tension des disques durs : après 20 minutes– Hibernation : après 1 heure

Pour faire sortir l'ordinateur du mode veille, appuyez sur la touche Fn du clavier. Pour plus d'informations concernant ces paramètres, reportez-vous aux informations d'aide et de support de Windows.

Marques

Les termes qui suivent sont des marques de Lenovo aux Etats-Unis et/ou dans certains autres pays :

Lenovo
OneKey

Les termes suivants sont des marques ou des marques déposées du groupe Microsoft.

Microsoft
Windows

Les autres noms de sociétés, de produits et de services peuvent appartenir à des tiers.

Index

B

Boîtier d'alimentation 13
Bouton de récupération 17

C

Caméra 18
Chargement de la batterie 14
Clavier 17
Combinaisons de touches de fonction 18

M

Micro intégré 5
Mot de passe 27

P

Pavé tactile 2

S

Sécurité 27

lenovo®

Numéro de page :

Printed in China

(1P) P/N:

