

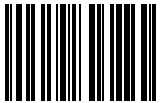
Machine type: FOAU [B50-30]  
FOAV [B50-35]  
FOAW [B40-30]

# Lenovo

## B40/B50 Series

### Guide d'utilisation

Version 1.0 2014.05



31506957



***lenovo***

# Consignes de sécurité

Avant d'utiliser ce manuel, il est important de lire toutes les instructions de sécurité du produit. Pour obtenir les toutes dernières informations de sécurité, reportez-vous au manuel *Consignes de sécurité et déclaration de garantie* fourni avec ce produit. Ces informations de sécurité permettent de réduire les risques de dommages corporels ou matériels.

L'interface et les fonctions affichées dans ce Guide d'utilisation ne sont fournies qu'à titre de référence et peuvent différer de l'aspect réel du produit. La conception et les spécifications du produit peuvent être modifiées sans préavis.



**Danger** : ce symbole signale une situation extrêmement dangereuse, pouvant entraîner des blessures graves ou potentiellement mortelles.



**Attention** : ce symbole signale un risque de dommages sur les programmes, les périphériques ou les données.



**Remarque** : ce symbole signale des informations complémentaires importantes.

© Copyright Lenovo 2014. Tous droits réservés.

AVIS SUR LA LIMITATION DES DROITS : si les données ou le logiciel sont fournis conformément à un contrat General Services Administration (« GSA »), l'utilisation, la reproduction ou la divulgation sont soumises au Contrat N° GS-35F-05925.



# Table des matières

## Consignes de sécurité

<b>Utilisation du matériel de l'ordinateur .....</b>	<b>1</b>
Vue frontale de l'ordinateur .....	2
Vues latérales gauche et droite de l'ordinateur .....	3
Vue arrière de l'ordinateur .....	4
Installation du socle de l'ordinateur .....	6
Socle de l'ordinateur .....	7
Instructions de base relatives aux connecteurs .....	8
Branchement de votre ordinateur .....	9
Informations importantes sur l'utilisation de l'ordinateur .....	10
Connectez-vous à Internet .....	11
Clavier câblé (sur certains modèles uniquement) .....	12
<b>Utilisation de Windows 8.1 .....</b>	<b>13</b>
Commutation entre les principales interfaces de Windows 8.1 .....	14
La barre d'icônes .....	14
Extinction de l'ordinateur .....	14
Commutation entre les applications .....	15
Fermeture d'une application .....	15
Ouverture d'autres programmes système .....	15
Aide et support Windows .....	15
<b>Instructions relatives à l'écran tactile .....</b>	<b>17</b>
Calibrage de l'écran tactile .....	18
Instructions d'utilisation gestuelle de l'écran tactile .....	18
Précautions d'utilisation de l'écran tactile .....	23


<b>Utilisation du programme Rescue System .....</b>	<b>25</b>
OneKey Recovery .....	26
Installation des pilotes et des applications .....	27
<b>Utilisation du logiciel.....</b>	<b>29</b>
Assistance Lenovo .....	30
<b>Dépannage et confirmation de la configuration.....</b>	<b>31</b>
Résolution des incidents liés à l’affichage .....	32
Dépannage de l’écran tactile .....	33
Résolution des incidents liés au son .....	33
Résolution des incidents liés aux logiciels .....	34
Résolution des incidents liés aux disques durs et optiques.....	35
Remarques spéciales pour la résolution des incidents liés à Windows.....	36
Aide et support Windows .....	36
BIOS setup utility.....	37
Exécution des tâches de maintenance quotidiennes .....	38
<b>Guide de remplacement des éléments matériels.....</b>	<b>39</b>
Présentation.....	40
Remplacement du matériel.....	43
<b>Annexe.....</b>	<b>49</b>
Déclaration.....	49
Marques commerciales .....	50
Déclaration Energy Star.....	50
Activation du mode de conformité ErP .....	51
<b>Avis relatifs aux émissions électroniques .....</b>	<b>52</b>
<b>Avis réglementaire du Mexique.....</b>	<b>53</b>

# Utilisation du matériel de l'ordinateur

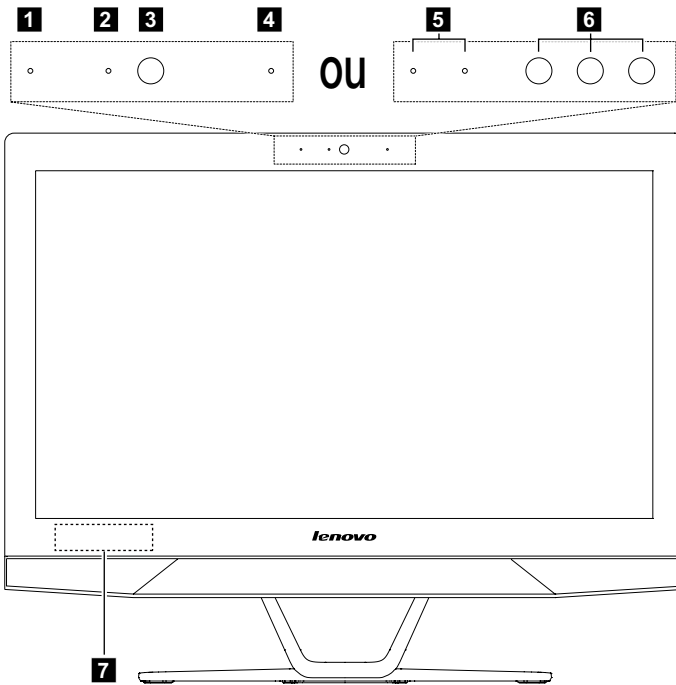
---

## Ce chapitre porte sur :

- Présentation du matériel de l'ordinateur
- Informations sur le branchement de l'ordinateur

 **Remarque :** les descriptions de ce chapitre peuvent être différentes de ce que vous voyez à l'écran, en fonction du modèle et de la configuration.

# Vue frontale de l'ordinateur

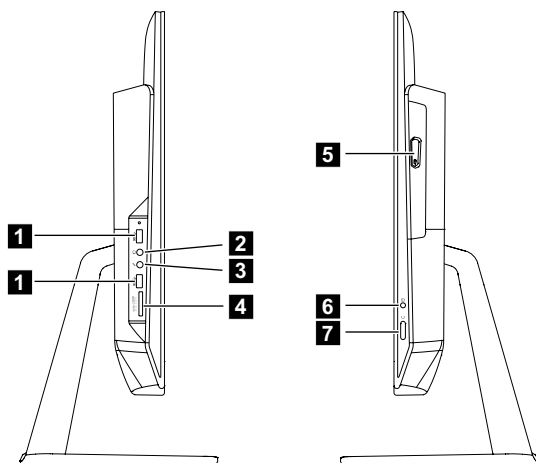


- |  |   |
|--|---|
| <b>1</b> Microphone intégré  | <b>2</b> Témoin MED de la caméra                                    |
| <b>3</b> Caméra intégrée   | <b>4</b> Microphone intégré<br>(sur certains modèles<br>uniquement) |
| <b>5</b> Microphone intégré  | <b>6</b> Caméra 3D  |
| <b>7</b> Communication en champ proche<br>(NFC) (sur certains modèles<br>uniquement) |   |



**Attention :** si votre ordinateur est équipé d'une télécommande infrarouge (IR), ne mettez pas le récepteur IR USB dans le même plan que l'écran.

## Vues latérales gauche et droite de l'ordinateur



**1** Connecteurs USB 3.0 (2)

**3** Connecteur microphone

**5** Bouton d'éjection de l'unité optique

**7** Bouton Marche/Arrêt

**2** Connecteur du casque

**4** Lecteur de carte mémoire

**6** Commutateur Mode PC/Entrée HDMI (sur certains modèles uniquement)

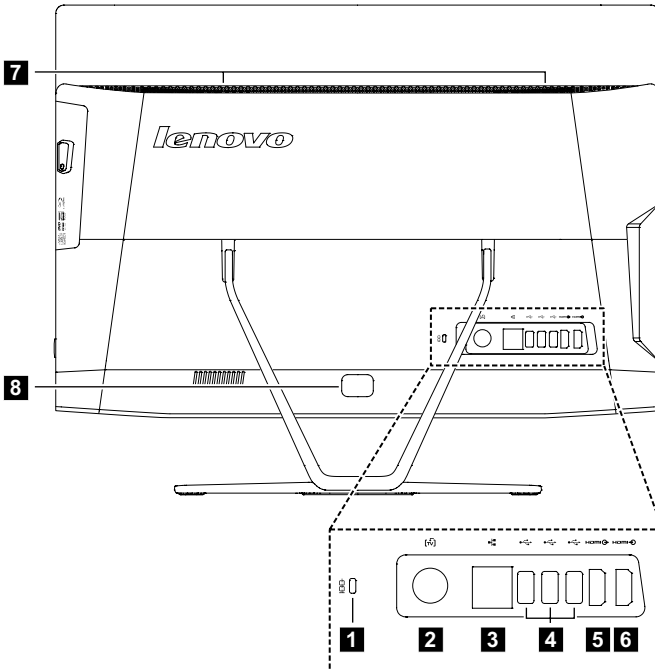


# Vue arrière de l'ordinateur



Attention : veillez à ne pas obstruer les orifices d'aération de l'ordinateur, afin de ne pas générer de problèmes thermiques.

B50-30/B50-35



**1** Fente pour câble de sécurité

**2** Connecteur tuner TV  
(sur certains modèles uniquement)

**3** Connecteur Ethernet

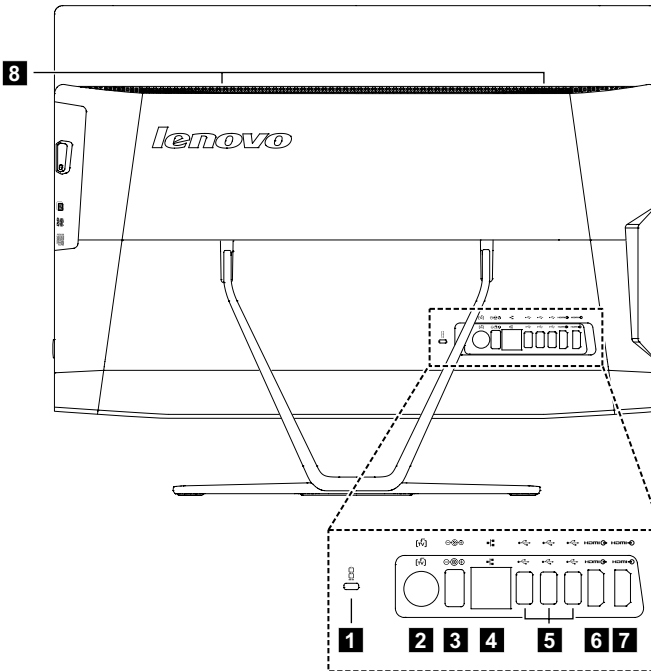
**4** Connecteurs USB 2.0 (3)

**5** Connecteur de sortie HDMI  
(sur certains modèles uniquement)

**6** Connecteur HDMI-in  
(sur certains modèles uniquement)

**7** Orifices d'aération

**8** Connecteur d'alimentation



**1** Fente pour câble de sécurité

**3** Connecteur d'alimentation

**5** Connecteurs USB 2.0 (3)

**7** Connecteur HDMI-in  
(sur certains modèles uniquement)

**2** Connecteur tuner TV  
(sur certains modèles uniquement)

**4** Connecteur Ethernet

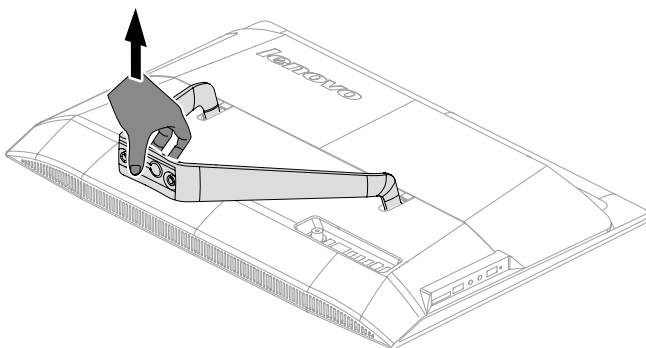
**6** Connecteur de sortie HDMI  
(sur certains modèles uniquement)

**8** Orifices d'aération

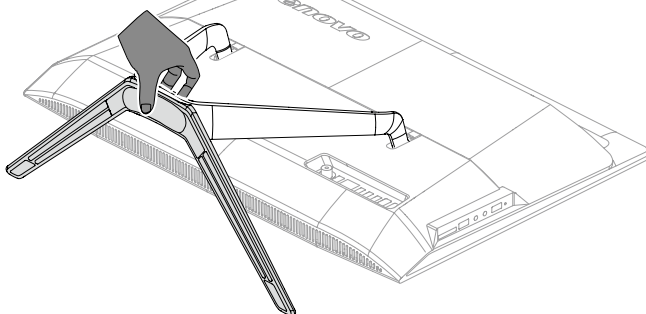
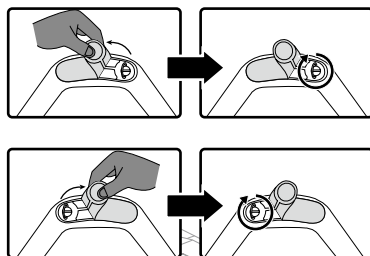
# Installation du socle de l'ordinateur

**!** Remarque : pour cette procédure, il est conseillé de placer l'ordinateur face vers le bas sur une surface plane et douce. Lenovo recommande d'utiliser une couverture, une serviette ou tout autre tissu doux afin de ne pas rayer l'écran ou d'éviter tout autre endommagement.

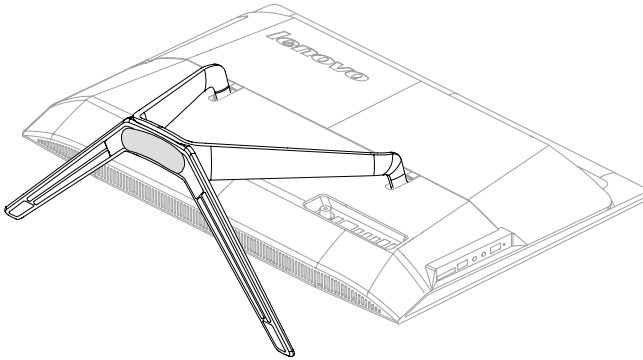
1. Soulevez le support du socle.



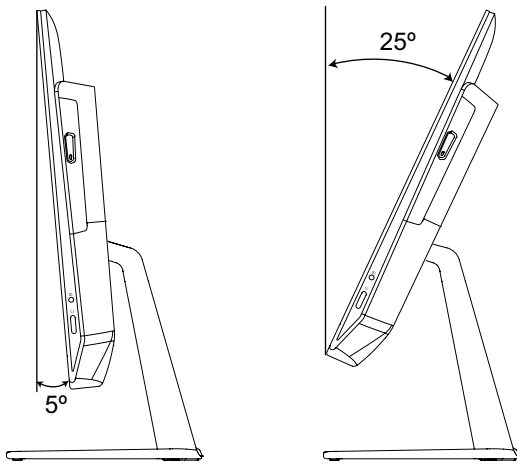
2. Alignez la base du socle et les orifices de montage du support du socle, puis ouvrez les deux capuchons fixes en caoutchouc de la base du socle.
3. Tirez l'anneau de la vis manuelle, puis fixez la base du socle sur le support du socle à l'aide de la vis manuelle.



4. Repoussez les anneaux des vis manuelles.




## Socle de l'ordinateur




Utilisez le socle pour placer l'écran dans la position de votre choix. Vous pouvez le faire pivoter de 5° vers l'avant et de 25° vers l'arrière.

# Instructions de base relatives aux connecteurs

 **Remarque** : tous les connecteurs décrits dans cette section ne sont pas nécessairement présents sur votre ordinateur.

Connecteur	Description
Microphone	Utilisez ce connecteur pour brancher un microphone sur l'ordinateur lorsque vous voulez enregistrer des sons ou si vous utilisez un logiciel de reconnaissance vocale.
Casque	Utilisez ce connecteur pour brancher un casque sur l'ordinateur lorsque vous voulez écouter de la musique ou autre sans gêner votre entourage.
Connecteur USB	Ce port permet de brancher un périphérique qui utilise une connexion USB.
Connecteur Ethernet	Ce port permet de connecter l'ordinateur à un réseau local Ethernet.
Connecteur HDMI (optionnel)	Permet de raccorder le connecteur HDMI à votre écran ou à votre téléviseur.
Connecteur tuner TV (optionnel)	Permet de brancher une antenne externe pour regarder des programmes à l'aide de la carte de tuner Tv optionnelle.

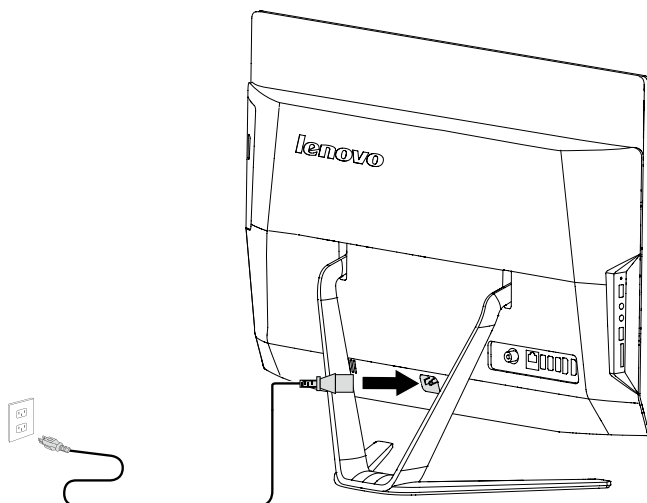
 **Remarque** : si votre ordinateur est équipé de clavier ou souris sans fil, suivez les instructions d'installation en rapport avec ces périphériques.

# Branchement de votre ordinateur

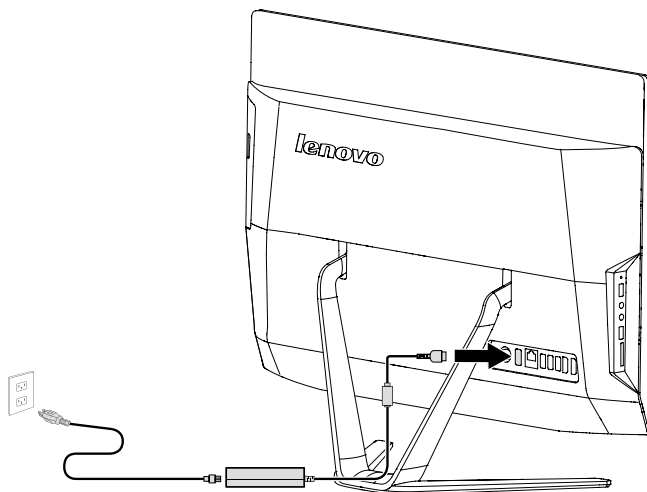
## Branchement du cordon d'alimentation

Branchez le cordon d'alimentation sur une prise électrique. Nous vous recommandons d'utiliser un branchement mis à la terre ou une protection contre les surtensions.

B50-30/B50-35

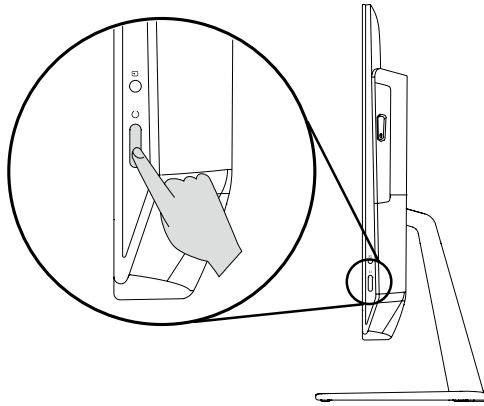


B40-30

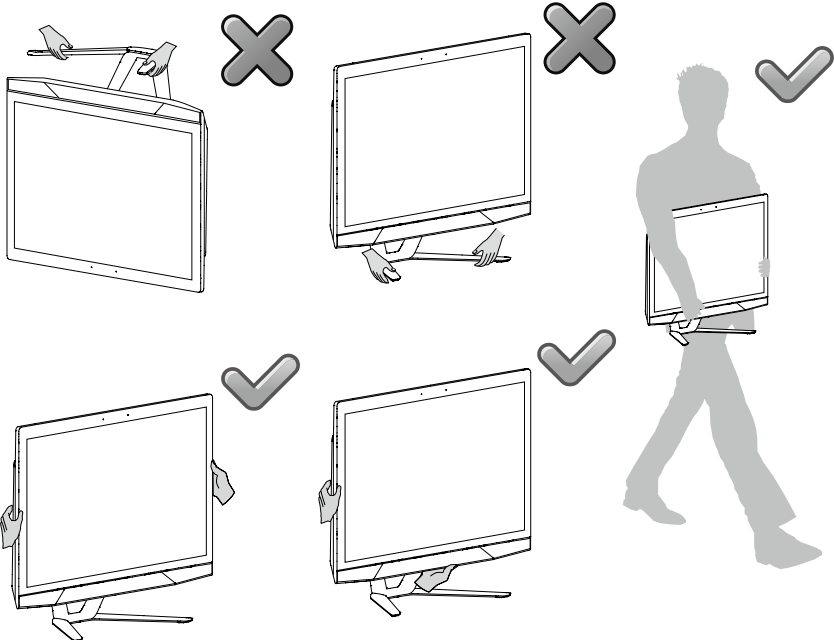


# Informations importantes sur l'utilisation de l'ordinateur

Appuyez sur le bouton Marche/Arrêt situé sur le côté de l'ordinateur pour le mettre sous tension.



Tenez fermement l'ordinateur lorsque vous le portez.



# Connectez-vous à Internet


Pour vous connecter à Internet, vous devez établir un contrat avec un fournisseur d'accès à Internet (FAI) et vous avez besoin de matériel.

Les FAI et leurs offres varient en fonction des pays. Contactez votre FAI pour les offres disponibles dans votre pays.

Votre ordinateur est conçu pour prendre en charge un réseau sans fil (sur certains modèles uniquement) ou câblé qui connecte votre ordinateur à d'autres périphériques.

## Connexion par réseau câblé


Pour les réseaux câblés, connectez une extrémité du câble Ethernet (acheté séparément) sur le connecteur Ethernet de votre ordinateur, puis l'autre extrémité sur le routeur du réseau ou le modem à large bande. Consultez votre FAI pour les instructions détaillées de la configuration.

 **Remarque** : les procédures d'installation du modem à large bande et du routeur varient en fonction du fabricant. Suivez les instructions du fabricant.

## Connexion par réseau sans fil

Pour les réseaux sans fil, vous pouvez utiliser l'antenne LAN sans fil intégrée pour accéder à votre réseau domestique sans fil.

Pour connecter votre ordinateur au réseau sans fil :

1. Déplacez le curseur dans le coin supérieur ou inférieur droit de l'écran, puis cliquez sur **Paramètres**. (Si votre ordinateur est équipé d'un écran tactile, faites glisser depuis le bord droit de l'écran, puis tapez sur **Paramètres**.)
2. Cliquez ou tapez sur l'icône du réseau , puis sélectionnez le nom de votre routeur. Cliquez ou tapez sur **Connecter**, puis suivez les étapes qui s'affichent à l'écran.

Testez le réseau sans fil en ouvrant votre navigateur Web et en accédant à un site Web.



## Clavier câblé (sur certains modèles uniquement)

**LVT** — Entrez dans Windows, appuyez sur la touche de démarrage du programme LVT (Lenovo Vantage Technology), le logiciel Home PC préchargé de Lenovo. Outre ses propres fonctions, le programme LVT permet de démarrer un autre programme compatible Windows configuré spécialement pour s'exécuter sur ce modèle.



### Remarques :

- Certains modèles ne sont pas équipés du programme LVT.
- La touche LVT du clavier est désactivée sur les modèles qui ne sont pas équipés du programme LVT.

**F2** — Le programme Lenovo Rescue System est installé sur l'ordinateur. Pour plus d'informations sur ce programme, appuyez plusieurs fois sur la touche F2 lors de la mise sous tension de l'ordinateur jusqu'à ce que Lenovo Rescue System s'ouvre.

# Utilisation de Windows 8.1

---

## Ce chapitre porte sur :

- Commutation entre les principales interfaces de Windows 8.1
- La barre d'icônes
- Extinction de l'ordinateur
- Commutation entre les applications
- Fermeture d'une application
- Ouverture d'autres programmes système
- Aide et support Windows




**Attention :** Le système d'exploitation Windows 8.1 est fourni par Microsoft Corporation. Veuillez l'utiliser conformément au **CONTRAT DE LICENCE UTILISATEUR FINAL (EULA)** entre vous et Microsoft. Pour toutes les questions relatives au système d'exploitation, veuillez contacter directement Microsoft.


# Commutation entre les principales interfaces de Windows 8.1

Windows 8.1 est fourni avec deux interfaces utilisateur principales : l'écran Accueil et le bureau Windows.

Procédez comme suit pour passer de l'écran Accueil au bureau Windows :


- Sélectionnez la tuile du bureau Windows sur l'écran Accueil.
- Appuyez sur la touche Windows  + D.

Procédez comme suit pour passer du bureau à l'écran Accueil :

- Sélectionnez **Accueil** dans la barre d'icônes.
- Déplacez le curseur dans le coin inférieur gauche, puis sélectionnez la miniature de l'écran Accueil lorsqu'elle s'affiche.
- Appuyez sur la touche Windows .

## La barre d'icônes

Les icônes offrent de nouvelles manières rapides d'effectuer de nombreuses tâches. Pour afficher les icônes, procédez comme suit :

- Déplacez le curseur vers le coin supérieur droit ou le coin inférieur droit de l'écran.
- Si votre ordinateur est équipé d'un écran tactile, faites glisser depuis le bord droit de l'écran.
- Appuyez sur la touche Windows  + C.

## Extinction de l'ordinateur

Pour éteindre l'ordinateur :

1. Déplacez le curseur dans le coin supérieur ou inférieur droit de l'écran, puis cliquez sur **Paramètres**. (Si votre ordinateur est équipé d'un écran tactile, faites glisser depuis le bord droit de l'écran, puis tapez sur **Paramètres**.)
2. Sélectionnez **Marche/Arrêt** → **Arrêter**.

## Commutation entre les applications

Quelquefois, vous souhaitez revenir à une application que vous veniez d'utiliser ou commuter rapidement entre des applications récentes.

Pour commuter entre des applications :

Déplacez le curseur vers le coin supérieur gauche, puis cliquez pour faire apparaître l'application suivante. (Si votre ordinateur est équipé d'un écran tactile, faites glisser depuis le bord gauche de l'écran pour faire apparaître l'application suivante.)

## Fermeture d'une application


Pour fermer une application, procédez comme suit :

- Déplacez le curseur vers le coin supérieur gauche de l'écran. Lorsque la miniature s'affiche, faites-la glisser en bas de l'écran.
- Déplacez le curseur vers le bord supérieur de l'écran. Lorsque le curseur se transforme en une main, faites glisser la page de l'application vers le bas de l'écran.
- Si votre ordinateur est équipé d'un écran tactile, faites glisser depuis le bord supérieur de l'écran. Lorsque la page de l'application devient plus petite, faites-la glisser en bas de l'écran.

## Ouverture d'autres programmes système

Il existe une manière rapide d'ouvrir d'autres programmes système.

Pour ouvrir le menu, procédez comme suit :

- Déplacez le curseur vers le coin inférieur gauche de l'écran. Lorsque la miniature s'affiche, cliquez avec le bouton droit de la souris pour ouvrir le menu.
- Appuyez sur la touche Windows  + X.

## Aide et support Windows

Si vous avez un problème avec le système d'exploitation, consultez le fichier Aide et support Windows. Pour ouvrir le fichier Aide et support Windows, procédez comme suit :

- Sélectionnez l'icône **Paramètres**, puis **Aide**.
- Appuyez sur la touche Windows  + F1.

Vous pouvez lire le fichier Aide et support Windows sur votre ordinateur. Vous pouvez également accéder à l'aide et au support en ligne en cliquant sur l'un des deux liens répertoriés sous **Explorer davantage**.



# Instructions relatives à l'écran tactile

---

## Ce chapitre porte sur :

- Calibrage de l'écran tactile
- Instructions d'utilisation gestuelle de l'écran tactile
- Précautions d'utilisation de l'écran tactile



**Attention** : seuls certains modèles sont équipés d'un écran tactile.

Le moniteur est tactile grâce à son écran tactile. Un écran tactile est un périphérique d'entrée de données, comme une souris ou un clavier. L'utilisateur transmet des informations de position du doigt à l'ordinateur via l'écran tactile. Avec cette technologie, il suffit de toucher légèrement avec le doigt des images ou des mots sur l'écran pour que l'ordinateur réagisse.


## Calibrage de l'écran tactile

Avant la première utilisation ou chaque fois que l'écran tactile ne réagit pas correctement par rapport à l'emplacement d'effleurement, lancez le programme de calibrage. Procédez comme suit :

1. Dans Panneau de configuration, sélectionnez « Matériel et audio ».
2. Dans la fenêtre « Matériel et audio », sélectionnez « Paramètres du Tablet PC ».
3. Dans la boîte de dialogue « Paramètres du Tablet PC », cliquez sur le bouton « Étalonner ».
4. Pour terminer l'étalonnage, utilisez le doigt ou un stylet de plus de 9 mm de diamètre pour toucher chaque point d'étalonnage affiché dans l'ordre.

## Instructions d'utilisation gestuelle de l'écran tactile

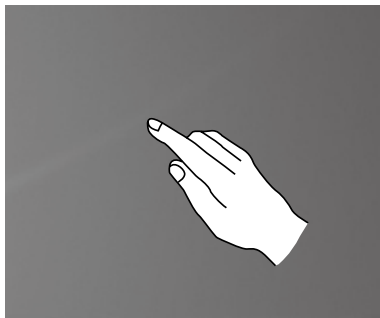
Vous pouvez exercer le touche simple ou les mouvements circulaires, des opérations multitouchers d'agrandissement et de réduction et transmettre des informations de position à l'ordinateur via l'écran tactile. L'écran tactile utilise une méthode de reconnaissance de mouvement à faible pression qui permet d'effleurer simplement l'écran avec le doigt ou de réaliser un simple mouvement de la main qui est détecté par le processeur principal de l'ordinateur.

 **Remarque :** ne touchez pas l'écran avec des objets durs tels que les ongles.

# Gestes de base de la main

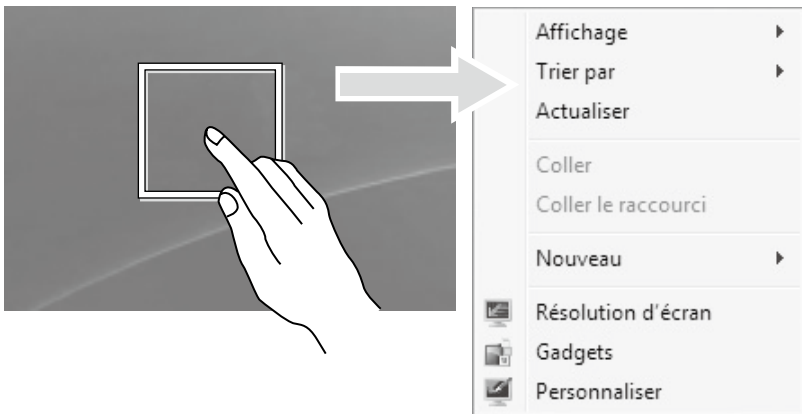
## 1. Clic/Double-clic

Pour un élément sélectionné sur l'écran, touchez l'élément avec le doigt une ou deux fois pour exécuter un clic ou un double clic. Cela revient à cliquer avec le bouton gauche de la souris.



## 2. Un doigt, clic droit

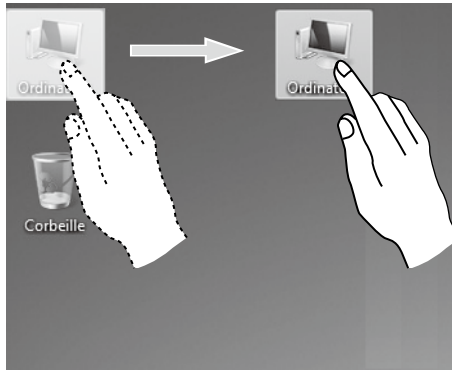
Pour l'élément sélectionné sur l'écran, posez le doigt sur l'élément et maintenez-le dessus jusqu'à ce qu'un cercle apparaisse. Lorsque vous relevez le doigt, une barre de menus s'affiche. Cela revient à cliquer avec le bouton droit de la souris.





### 3. Glissement

Placez le doigt sur l'élément et maintenez-le dessus, puis faites le glissement. Cela revient à cliquer et faire glisser avec la souris.



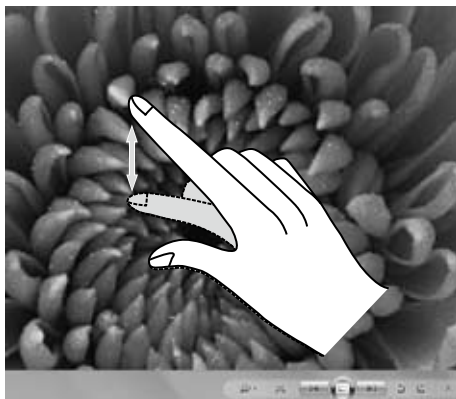
### 4. Défilement

Cette opération s'exécute en à déplaçant le doigt une fois verticalement (ou horizontalement) sur l'écran. Par exemple : elle est similaire au défilement avec la molette de la souris et produit le même effet.



## 5. Zoom


Touchez légèrement l'élément approprié avec deux doigts, maintenez-les dessus et écartez l'un des doigts. En augmentant ou en réduisant la distance, vous réalisez un zoom avant (ou arrière). Par exemple : vous pouvez agrandir ou réduire la taille d'une image dans la visionneuse de photos Windows.



## 6. Rotation

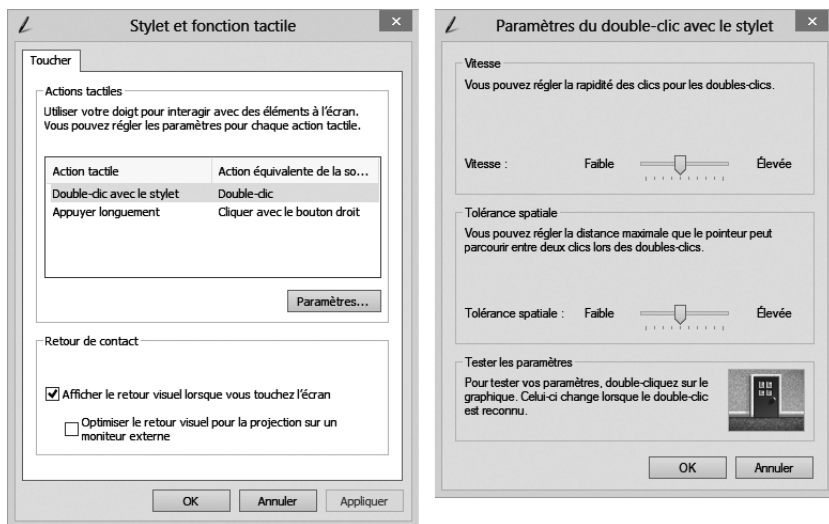
Touchez légèrement l'élément approprié avec deux doigts et réalisez une rotation dans la direction voulue. Par exemple : vous pouvez faire pivoter l'image affichées dans la visionneuse de photos Windows.



**!** **Remarque** : pour en savoir plus sur l'utilisation de l'écran tactile, reportez-vous à **Aide et support Windows** en appuyant sur la touche Windows  + F1 ou sélectionnez l'icône **Paramètres**, puis **Aide**.

## Paramètres tactiles associés

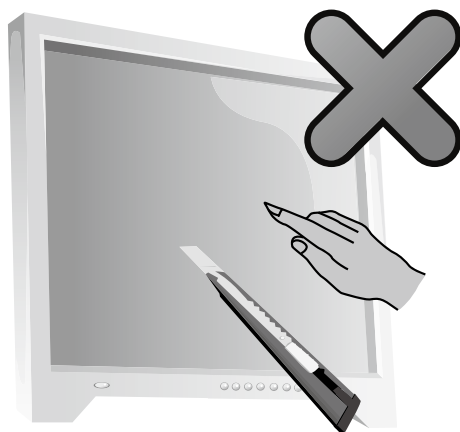
- Sélectionnez **Matériel et audio** → **Stylet et fonction tactile** dans l'icône **Paramètres**.
- Sélectionner les actions tactiles à ajuster. En cliquant sur « **Paramètres** », vous pouvez ajuster la « **Vitesse** » et la « **Tolérance spatiale** » pour qu'elles correspondent au double-clic naturel. Vous pouvez cliquer deux fois dans l'angle inférieur droit de l'icône pour effectuer un test.



**!** Remarque : vous pouvez accéder à des informations d'aide supplémentaires depuis le menu **Aide et support Windows**.

## Précautions d'utilisation de l'écran tactile

1. Lorsque vous utilisez l'écran tactile, n'utilisez pas un objet pointu sous peine de crever l'écran.



2. Pour assurer l'utilisation normale de l'écran tactile, assurez-vous que la surface de l'écran et vos doigts sont propres et secs.
3. Assurez le placement précis sur l'écran tactile, évitez de manipuler et de toucher le cadre en verre lorsque vous touchez l'écran.
4. Éteignez l'ordinateur pour des raisons de sécurité avant de nettoyer l'écran et le cadre à l'aide d'un chiffon doux en coton. Ne l'essuyez pas à l'aide d'un chiffon humide car cela peut laisser des traces d'eau et altérer le toucher.
5. Ne placez rien et ne laissez rien tomber qui pourrait le boucher au niveau des quatre coins de l'écran ou d'une partie du cadre, car cela pourrait séparer l'écran du cadre et l'empêcher de capter correctement les positions. Évitez de laisser de l'eau et de la poussière entre le boîtier et le verre lorsque vous nettoyez le cadre.
6. Évitez d'utiliser l'écran tactile dans des environnements poussiéreux ou dans des conditions humides. Toute variation brutale de la température pourrait provoquer de la condensation sur la surface interne de l'écran de verre, laquelle disparaît après quelque temps et n'altère pas l'utilisation normale.
7. Ne pulvérisiez aucun liquide ni produit de nettoyage directement sur l'écran tactile.
8. N'utilisez pas de solvant ni de produit de nettoyage industriel à base d'alcool.

9. Évitez d'utiliser l'ordinateur à la lumière du soleil, ce qui pourrait perturber la fonction de l'écran tactile.

**!** **Remarque** : l'écran tactile n'a pas d'effet sur les autres processus de l'ordinateur lorsqu'il est utilisé normalement.

10. La reconnaissance des gestes de touche peut être influencée par les points suivants :

- Effleurement de la zone correcte de l'écran.
- Vitesse de mouvement.
- Délai après le dernier effleurement de l'écran.

**!** **Remarque** : l'utilisateur peut consulter ce manuel et également le contenu connexe de l'aide de Windows pour apprendre les gestes précis de la main.

11. L'écran tactile ne fonctionne pas en mode Rescue System.

12. Il ne fonctionne pas non plus au cours du démarrage, en mode hibernation et en mode veille ou mode sans échec.

13. Ne touchez pas l'écran avec les doigts ni aucun autre objet pendant le démarrage de l'ordinateur ou le processus de veille.

# Utilisation du programme Rescue System

---

## Ce chapitre porte sur :

- OneKey Recovery
- Installation des pilotes et des applications




**Attention :** l'utilisation de OneKey Recovery entraînera une perte des données.

- Vous pouvez restaurer le lecteur C : de l'ordinateur à ses paramètres par défaut ou la dernière sauvegarde système à l'aide de **OneKey Recovery**. Si vous faites cela, toutes les données présentes sur le lecteur C : seront perdues, mais le contenu et le format des autres partitions du disque dur resteront inchangés.
- Si vous voulez installer un système d'exploitation et le sauvegarder avec **OneKey Recovery**, vous devez formater la partition C : au format **NTFS** et installer le système d'exploitation sur la partition C : pour que le système **OneKey Recovery** puisse fonctionner.

## Remarque relative à la partition de maintenance :

Les fichiers et les données appropriées utilisés par Rescue System sont enregistrés dans la partition de maintenance. La suppression de cette partition rend Rescue System inutilisable. Pour plus de détails, procédez comme suit :

Depuis l'icône **Rechercher**, sélectionnez **Applications** → **Panneau de configuration** → **Outils d'administration** → **Gestion de l'ordinateur** → **Gestion des disques**, vous pouvez voir la partition de service, qui ne doit pas être supprimée.


 **Remarque** : les fichiers de restauration et les données appropriées utilisés par Rescue System sont enregistrés dans la partition de maintenance. Si la partition de maintenance est supprimée ou endommagée par un utilisateur autre qu'un membre du personnel Lenovo agréé, la société Lenovo ne pourra en aucun cas être tenue pour responsable des pertes occasionnées.

## OneKey Recovery

**OneKey Recovery** est une application simple d'utilisation. Vous pouvez l'utiliser pour restaurer la configuration par défaut de l'ordinateur ou l'état qu'il avait lors d'une sauvegarde précédente.

### Procédure détaillée

1. Appuyez plusieurs fois sur la touche **F2** après la mise sous tension de l'ordinateur puis relâchez-la lorsque le programme **Lenovo Rescue System** s'ouvre ; sélectionnez ensuite **OneKey Recovery**.

 **Remarque** : System Recovery écrasera toutes les données présentes sur le lecteur C : Pour éviter toute perte de données, veillez à sauvegarder les données importantes avant d'effectuer une restauration du système.

2. Suivez les instructions qui s'affichent pour sélectionner la tâche de sauvegarde à partir de laquelle vous voulez effectuer la restauration, et le disque sur lequel installer le système d'exploitation, puis cliquez sur **Next** (Suivant) pour lancer la restauration.
3. Attendez la fin de la restauration du système. N'interrompez pas la procédure.
4. Une fois le système restauré, le logiciel vous invite à redémarrer l'ordinateur. Redémarrez l'ordinateur et entrez dans le système d'exploitation.

# Installation des pilotes et des applications

La fonction **d'installation des pilotes et des applications** de Rescue System permet à l'utilisateur de réinstaller aisément toutes les applications et tous les pilotes Lenovo fournis avec le matériel Lenovo.

## Méthode 1 : installation automatique

Appuyez plusieurs fois sur la touche **F2** après la mise sous tension de l'ordinateur puis relâchez-la lorsque le programme **Lenovo Rescue System** s'ouvre ; sélectionnez ensuite **Installation des pilotes et des applications**.

Suivez les instructions qui s'affichent pour installer les applications et les pilotes Lenovo. Cliquez sur **OK** pour démarrer l'installation du **logiciel Installation des pilotes et des applications** Lenovo.

Le système redémarre. Après le redémarrage du système, l'installation des pilotes et des applications se poursuit jusqu'à son terme.

## Méthode 2 : installation manuelle

Dans le système Windows, sélectionnez **Installation des pilotes et des applications** à partir de l'icône **Rechercher**.

Après le démarrage de la procédure, installez les pilotes et logiciels manuellement en suivant les instructions qui s'affichent.

### Remarques :

1. N'installez pas un logiciel qui est déjà installé sur l'ordinateur.
2. Assurez-vous que l'Installation des pilotes et des applications s'est installé automatiquement avant de lancer le système d'exploitation. La fonction d'installation manuelle n'est utilisable qu'après que le logiciel a été installé.






# Utilisation du logiciel

---

## **Ce chapitre porte sur :**

- Instructions du logiciel

 **Remarque :** L'interface et les fonctionnalités dépendent du logiciel fourni avec le modèle d'ordinateur que vous avez acheté.

# Assistance Lenovo

Le programme d'assistance Lenovo vous permet d'enregistrer votre ordinateur auprès de Lenovo, de télécharger et de consulter des modes d'emploi, d'obtenir les informations de garantie de votre ordinateur et d'explorer les informations relatives à l'aide et à l'assistance.

## **Pour ouvrir ce programme, procédez comme suit :**

Cliquez sur l'icône Assistance Lenovo sur l'écran Démarrer ou sur l'écran Recherche.

## **Les fonctions principales de ce programme sont indiquées ci-dessous.**

(Ce programme ne prend en charge que les mises à niveau en ligne. Les fonctions indiquées ci-dessous sont données uniquement à titre de référence ; les fonctionnalités dépendent des icônes de programme actuellement affichées.)

## Enregistrement

Enregistrement vous permet d'accéder à l'assistance, aux mises à niveau et aux alertes sur des rubriques relatives aux produits. Profitez des services primés Lenovo.

## Guide d'utilisation

Le guide d'utilisation fournit davantage d'informations à propos de votre ordinateur.

## Service et garantie

Vous pouvez étendre la garantie de votre ordinateur grâce à cette option. Lenovo offre des options flexibles qui répondent à vos besoins personnels ou à ceux de votre activité.

# Dépannage et confirmation de la configuration

---

## Ce chapitre porte sur :

- Résolution des incidents

⚠ **Remarque :** la description de la carte tuner TV dans le manuel s'applique uniquement aux ordinateurs disposant de cette carte. Elle ne s'applique pas aux ordinateurs qui n'en disposent pas.

# Résolution des problèmes

Suivez les conseils ci-dessous pour identifier et résoudre les problèmes liés à votre ordinateur :

- Si vous avez ajouté ou supprimé un composant juste avant l'occurrence du problème, vérifiez les procédures d'installation du composant pour vous assurer qu'il est correctement installé.
- Si un périphérique ne fonctionne pas, vérifiez qu'il est correctement connecté.
- Si un message d'erreur s'affiche, notez le contenu exact du message. Celui-ci peut aider le service d'assistance à identifier et résoudre le ou les incidents.
- Si un message d'erreur de programme s'affiche, consultez le document Aide de ce programme.

## Résolution des incidents liés à l'affichage

**Problème** : l'écran est vide ou aucune image ne s'affiche.

**Dépannage et résolution du problème** :

1. Assurez-vous que le cordon d'alimentation est branché sur l'ordinateur et sur une prise électrique en état de marche.
2. Débranchez et rebranchez fermement le cordon d'alimentation et redémarrez l'ordinateur.
3. Si l'écran LCD est doté d'un bouton Arrêt/Marche, vérifiez qu'il est allumé.

Si le problème persiste, contactez le service client Lenovo.

**Problème** : vous devez modifier les paramètres des propriétés d'affichage.

**Définition des propriétés de l'arrière-plan de l'écran et des icônes** :

1. Cliquez avec le bouton droit de la souris n'importe où sur le bureau, sauf sur une icône, puis sélectionnez l'option Personnaliser dans le menu contextuel.
2. Définissez les options pour :
  - Changer l'image d'arrière-plan du bureau
  - Sélectionner un écran de veille
  - Sélectionner les options de couleur de Windows pour les bordures et la barre d tâches
  - Sélectionner un thème
3. Cliquez avec le bouton droit de la souris n'importe où sur le bureau, sauf sur une icône, puis sélectionnez l'option **Résolution d'écran** pour modifier l'apparence.

**Problème** : ondulations sur l'écran.

#### **Dépannage et résolution du problème :**

1. Vérifiez si l'un des périphériques suivants est situé à moins d'un mètre de l'ordinateur : réfrigérateurs, ventilateurs électriques, sèche-linges électriques, onduleurs, régulateurs, lampes fluorescentes ou tout autre équipement électrique capable de générer des interférences magnétiques.
2. Éloignez les appareils susceptibles de perturber le fonctionnement de l'ordinateur.
3. Si le problème persiste, contactez le service clientèle de Lenovo.

## **Dépannage de l'écran tactile**

**Problème** : l'écran tactile réagit, mais pas à l'endroit où vous le touchez.

#### **Dépannage et résolution du problème :**

Calibrage de l'écran tactile :

1. Dans Panneau de configuration, sélectionnez « Matériel et audio ».
2. Dans la fenêtre « Matériel et audio », sélectionnez « Paramètres du Tablet PC ».
3. Dans la boîte de dialogue « Paramètres du Tablet PC », cliquez sur le bouton « Étalonner ».

## **Résolution des incidents liés au son**

**Problème** : les haut-parleurs intégrés n'émettent aucun son.

#### **Dépannage et résolution du problème :**

- Réglez la commande de volume de Windows — sélectionnez l'icône du haut-parleur dans l'icône **Paramètres** ou cliquez sur la flèche dans la barre de tâches pour afficher les icônes masquées du mode bureau de Windows, puis cliquez sur l'icône du haut-parleur. Vérifiez que le volume n'est pas à zéro et que le son n'est pas coupé. Réglez le volume, les basses ou les aigus afin d'éliminer la distorsion audio.
- Réinstallez le pilote audio.
- Débranchez le casque audio du connecteur correspondant : le son des haut-parleurs est automatiquement coupé lorsqu'un casque audio est relié au connecteur de casque latéral de l'ordinateur.

**Problème** : le casque audio n'émet aucun son

**Dépannage et résolution du problème** :

- Vérifiez le cordon du casque : assurez-vous que le cordon est correctement enfoncé dans le connecteur.
- Réglez la commande de volume de Windows — sélectionnez l'icône du haut-parleur dans l'icône **Paramètres** ou cliquez sur la flèche dans la barre de tâches pour afficher les icônes masquées du mode bureau de Windows, puis cliquez sur l'icône du haut-parleur. Vérifiez que le volume n'est pas à zéro et que le son n'est pas coupé.

## Résolution des incidents liés aux logiciels

**Problème** : vous ne pouvez pas quitter un logiciel normalement.

**Dépannage et résolution du problème** :

1. Ouvrez le **Gestionnaire des tâches** en appuyant simultanément sur les touches **Ctrl**, **Alt** et **Suppr.**
2. Sélectionnez le programme qui pose problème, puis cliquez sur le bouton **Fin de tâche**.

**Problème** : vous voulez installer ou désinstaller un programme.

**Solution** :

**procédure d'installation**, n'interrompez jamais le programme d'installation en mettant le système hors tension ou en utilisant d'autres procédures aussi radicales vous risquez de provoquer des problèmes logiciels dans le système ou même de l'empêcher de démarrer.

**Au cours d'une désinstallation**, ne supprimez jamais les fichiers ou les dossiers directement afin de ne pas endommager le fonctionnement du système et de ne pas générer un dysfonctionnement général.

Pour désinstaller correctement un logiciel, procédez comme suit :

1. Sauvegardez tous les documents et les paramètres système associés au logiciel avant de le supprimer.
2. Si le logiciel est fourni avec son propre programme de désinstallation, exécutez-le directement pour désinstaller le logiciel.
3. Si le programme ne dispose pas de son propre programme de désinstallation, sélectionnez **Applications** → **Panneau de configuration** depuis l'icône **Rechercher**.

4. Dans le **Panneau de configuration**, sélectionnez **Programmes** → **Programmes et fonctionnalités**.
5. Recherchez le programme approprié dans la boîte de dialogue **Programmes et fonctionnalités** et sélectionnez **Désinstaller/Modifier**.
6. Suivez les instructions qui s'affichent pour désinstaller le logiciel.

## Résolution des incidents liés aux disques durs et optiques

**Problème** : le lecteur optique ne parvient pas à lire un CD/DVD.

### Dépannage et résolution du problème :

1. Vérifiez que l'icône du lecteur optique figure dans le gestionnaire des ressources du système d'exploitation. Si tel n'est pas le cas, redémarrez l'ordinateur. Si l'icône n'apparaît toujours pas, contactez le service client Lenovo. Sinon, passez à l'étape suivante de cette procédure.
2. Vérifiez que le CD/DVD est correctement inséré dans le lecteur. Si tel n'est pas le cas, réinsérez le CD ou le DVD. Sinon, passez à l'étape suivante de cette procédure.
3. Lisez les spécifications de votre ordinateur pour déterminer si le lecteur optique peut effectivement lire ce type de CD ou DVD.
4. Si le CD/DVD est illisible, remplacez-le par un CD/DVD en bon état (par exemple, un CD/DVD fourni avec l'ordinateur).
5. Si le problème persiste, vérifiez que la face de lecture du CD/DVD ne présente pas de défauts.

**Problème** : la capacité du disque dur, telle que l'indique le système, est inférieure à sa capacité nominale.

**Dépannage et résolution du problème** : si l'ordinateur est équipé de la fonction OneKey Recovery, la fonction de restauration du système occupe une partie de l'espace disque. Cela peut expliquer pourquoi la capacité du disque dur semble inférieure.

**Autre explication technique** : la capacité nominale du disque dur est exprimée dans le système décimal par volume de 1 000 octets. Toutefois, la capacité réelle du disque est exprimée dans le système binaire, 1 024 octets (par exemple, la capacité nominale 1 Go est 1 000 Mo, alors que la capacité réelle 1 Go est 1 024 Mo).



La capacité du disque dur affichée sous Windows peut être calculée comme suit :

La capacité nominale du disque dur est de 40 Go et sa capacité réelle doit être :  $40 \times 1000 \times 1000 \times 1000 / (1024 \times 1024 \times 1024) = 37 \text{ Go}$ .

Si la partition de maintenance de 3 Go -  $3 \times 1000 \times 1000 \times 1000 / (1024 \times 1024 \times 1024) = 2,79 \text{ Go}$  est soustraite, vous obtenez la capacité du disque dur du système.

La capacité du disque dur calculée selon cette méthode peut être légèrement différente de la capacité réelle en raison des règles d'arrondi des totaux.

## Remarques spéciales pour la résolution des incidents liés à Windows

Notez les informations suivantes qui peuvent être utiles pour la résolution future des incidents système :

Les pilotes de ce modèle d'ordinateur prennent en charge uniquement le système Windows 8.1.

## Aide et support Windows

Si vous avez un problème avec le système d'exploitation, consultez le fichier Aide et support Windows. Pour ouvrir le fichier Aide et support Windows, procédez comme suit :

- Sélectionnez l'icône **Paramètres**, puis **Aide**.
- Appuyez sur la touche Windows  + F1.

Vous pouvez lire le fichier Aide et support Windows sur votre ordinateur. Vous pouvez également accéder à l'aide et au support en ligne en cliquant sur l'un des deux liens répertoriés sous **Explorer davantage**.

# BIOS setup utility

## Qu'est-ce que le BIOS setup utility ?

Le BIOS setup utility est un logiciel basé sur la ROM. Il communique les informations de base de l'ordinateur et offre des options de configuration des périphériques d'amorçage, de sécurité, de mode matériel et d'autres préférences.

## Comment puis-je démarrer le BIOS setup utility ?

Pour démarrer le BIOS setup utility :

1. Éteignez l'ordinateur.
2. Appuyez à plusieurs reprises sur la touche F1 et relâchez-la lors de la mise sous tension de l'ordinateur pour démarrer le programme Utilitaire de réglage.

## Comment puis-je changer le mode d'amorçage ?

Il existe deux modes d'amorçage : UEFI et Legacy. Pour changer le mode d'amorçage, démarrez le BIOS setup utility et sélectionnez **Startup** → **Boot Priority**, puis configurez le mode d'amorçage pour prendre en charge UEFI ou Legacy dans le menu d'amorçage.

## Quand dois-je modifier le mode d'amorçage ?

Le mode d'amorçage par défaut pour votre ordinateur est le mode UEFI. Si vous devez installer un système d'exploitation hérité de Windows (tous les systèmes d'exploitation précédant Windows 8.1) sur votre ordinateur, vous devez changer le mode d'amorçage pour prendre en charge Legacy. Il est impossible d'installer le système d'exploitation Windows si vous ne modifiez pas le mode d'amorçage.

# Exécution des tâches de maintenance quotidiennes

## Nettoyage des composants de l'ordinateur

Étant donné que la plupart des composants de l'ordinateur sont constitués de circuits imprimés sophistiqués, il est important de nettoyer régulièrement l'ordinateur et ses alentours pour éviter l'accumulation de poussière. Pour nettoyer les composants, utilisez les éléments suivants : un aspirateur, un chiffon doux en coton, de l'eau pure (eau douce ou distillée de préférence) et des cotons-tiges



**Attention :** avant de nettoyer l'ordinateur, débranchez-le. Nettoyez l'ordinateur à l'aide d'un chiffon doux humide. N'utilisez pas de nettoyants liquides ou en aérosol qui peuvent contenir des substances inflammables.



**Remarque :** ne vaporisez pas la solution de nettoyage directement sur l'écran afin de ne pas endommager l'ordinateur et l'écran. Nettoyez l'écran uniquement avec des produits adaptés et suivez les instructions fournies avec le produit.

## Pour nettoyer les composants informatiques, procédez comme suit :

- Éliminez la poussière en passant un chiffon doux sur l'ordinateur, l'écran, l'imprimante, les haut-parleurs et la souris.
- Passez l'aspirateur dans les recoins inaccessibles.
- Pour nettoyer correctement le clavier, mettez l'ordinateur hors tension et frottez doucement avec un chiffon humide. Attendez que le clavier soit complètement sec pour l'utiliser à nouveau.

## Évitez absolument de :

- Laisser de l'eau s'infiltrer dans l'ordinateur
- Utiliser un chiffon trop humide
- Projeter de l'eau directement sur l'écran ou à l'intérieur de l'ordinateur

Le moniteur LCD doit être nettoyé tous les jours. Passez quotidiennement un chiffon sec sur l'écran et le clavier pour éliminer la poussière. Maintenez toutes les surfaces propres et éliminez les taches de graisse.

# Guide de remplacement des éléments matériels

---



## Ce chapitre porte sur :

- Retrait du socle de la base
- Retrait du capot du pied
- Remplacement d'un module de mémoire
- Remplacement du disque dur

# Présentation

Ce guide s'adresse aux clients qui remplacent les Customer Replaceable Units (Unités remplaçables par le client) et aux techniciens de maintenance qualifiés chargés de remplacer les Field Replaceable Units (Unités remplaçables sur site). Dans ce guide, ces unités seront souvent désignées par le terme « composant ».

**!** **Remarque** : le personnel de maintenance qualifié doit consulter le manuel *Hardware Maintenance Manual (HMM)* pour obtenir des informations sur la commande de composants.

Ce guide ne présente pas les procédures relatives à tous les composants. Le remplacement des cordons et câbles, des commutateurs et de certains éléments mécaniques peut être réalisé par les techniciens de maintenance qualifiés sans se référer à des procédures détaillées.

**!** **Remarque** : n'utilisez que des composants fournis par Lenovo®.

La description de la carte TV-Tuner s'applique uniquement aux modèles d'ordinateurs sur lesquels une telle carte est installée.

Ce guide présente les procédures de remplacement des composants suivants :

- Module mémoire
- Disque dur

## Consignes de sécurité concernant le remplacement des unités CRU

N'ouvrez pas l'ordinateur ou ne tentez pas d'effectuer des réparations avant d'avoir lu les « consignes de sécurité » figurant dans le *manuel Consignes de sécurité et déclaration de garantie* fourni avec l'ordinateur. Si vous ne disposez plus du manuel *Consignes de sécurité et déclaration de garantie*, vous pouvez l'obtenir en ligne sur le site Web de l'assistance technique, <http://support.lenovo.com>

## Autres sources d'informations

Si vous avez accès à Internet, vous y trouverez les informations les plus récentes concernant votre ordinateur.

Il s'agit des informations suivantes :

- Retrait et installation des unités CRU
- Publications
- Résolution des incidents
- Informations sur les composants
- Liens vers d'autres sources d'informations pratiques

Pour consulter ces informations, accédez au site suivant :

<http://support.lenovo.com>

## Outils nécessaires

Pour démonter l'ordinateur, vous devez disposer des outils suivants :

- Bracelet de mise à la masse et tapis conducteur pour éviter les décharges électrostatiques
- Tournevis à tête plate
- Tournevis cruciforme
- Tournevis à tête hexagonale
- Tournevis à tête plate en plastique
- Pincettes fines en plastique



**Remarque** : les tailles des vis des différents composants varient. Au cours du démontage, regroupez les vis avec les composants correspondants afin d'éviter toute erreur lors de la réinstallation des composants.

# Manipulation des composants sensibles à l'électricité statique

Si l'électricité statique ne présente pas de danger pour vous, elle peut endommager gravement les composants de l'ordinateur.

Lorsque vous remplacez une pièce, n'ouvrez pas l'emballage antistatique contenant le nouveau composant tant que celui qui est défectueux n'a pas été retiré de l'ordinateur et que vous n'êtes pas prêt à installer le nouveau.

Lorsque vous manipulez d'autres composants de l'ordinateur, prenez les précautions énoncées ci-après afin d'éviter tout dommage lié à l'électricité statique :

- Limitez vos mouvements, car ceux-ci peuvent contribuer à l'accumulation de charge électrostatique.
- Manipulez toujours les composants de l'ordinateur avec précaution. Tenez les cartes, les modules de mémoire, les cartes principales et les microprocesseurs par les côtés. Ne touchez jamais les circuits imprimés.
- Empêchez d'autres personnes de toucher les autres composants de l'ordinateur.
- Avant d'installer un composant de remplacement, mettez en contact son emballage antistatique avec le cache métallique d'un emplacement d'extension ou toute autre surface métallique non peinte de l'ordinateur pendant au moins deux secondes afin de réduire l'électricité statique présente dans l'emballage et dans votre corps.
- Dans la mesure du possible, retirez le nouveau composant de son emballage antistatique et installez-le directement dans l'ordinateur sans le poser. Sinon, posez l'emballage antistatique contenant le composant sur une surface plane et lisse et placez le composant dessus.
- Ne posez pas le composant sur le capot de l'ordinateur ou sur toute autre surface métallique.

# Remplacement du matériel



**Attention** : ne retirez pas le capot de l'ordinateur et ne tentez pas non plus d'effectuer des réparations avant d'avoir lu les « consignes de sécurité » dans le *manuel Consignes de sécurité et déclaration* fourni avec l'ordinateur ou dans le document *Hardware Maintenance Manual* (HMM) de l'ordinateur. Pour obtenir des exemplaires du *manuel Consignes de sécurité et déclaration de garantie* ou du *manuel HMM*, accédez au site Web de l'assistance : <http://support.lenovo.com>



**Remarque** : n'utilisez que des composants fournis par Lenovo.

## Informations générales

### Instructions à suivre avant le démontage

Avant de procéder au démontage, effectuez les tâches suivantes :

1. Mettez le système et tous les périphériques hors tension.
2. Débranchez tous les cordons d'alimentation et d'interface de l'ordinateur.
3. Placez le système sur une surface plate et stable.

### Retrait du socle de la base



**Attention** : mettez l'ordinateur hors tension et attendez 3 à 5 minutes pour lui permettre de refroidir avant de retirer le carter.

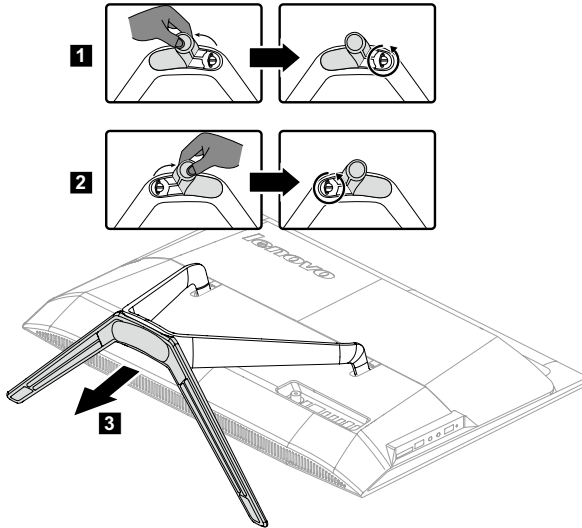


**Remarque** : pour cette procédure, il est conseillé de placer l'ordinateur face vers le bas sur une surface plane et douce. Lenovo recommande d'utiliser une couverture, une serviette ou tout autre tissu doux afin de ne pas rayer l'écran ou d'éviter tout autre endommagement.

1. Retirez les supports (disquettes, CD, ou cartes mémoire) des unités, arrêtez le système d'exploitation et mettez hors tension l'ordinateur, ainsi que tous les périphériques connectés.
2. Débranchez tous les cordons d'alimentation du secteur.
3. Déconnectez tous les câbles raccordés à l'ordinateur. Il s'agit des cordons d'alimentation, des câbles d'entrée-sortie et des autres câbles connectés à l'ordinateur. Voir « Vues latérales gauche et droite » et « Vue arrière » pour identifier l'emplacement des connecteurs.



4. Pour détacher la base du socle du support du socle, tournez l'anneau des vis manuelle dans le sens inverse des aiguilles d'une montre jusqu'à ce que la base ait du jeu. **1 2**
5. Glissez la base du socle hors du support, puis mettez-la de côté. **3**



6. Reportez-vous à « Installation du socle de l'ordinateur » pour réinstaller la base du socle.

## Retrait du capot du pied



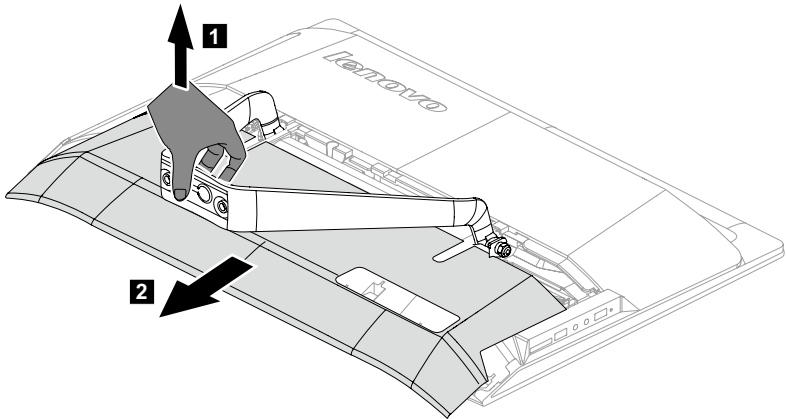
**Attention :** mettez l'ordinateur hors tension et attendez 3 à 5 minutes pour lui permettre de refroidir avant de retirer le carter.



**Remarque :** pour cette procédure, il est conseillé de placer l'ordinateur face vers le bas sur une surface plane et douce. Lenovo recommande d'utiliser une couverture, une serviette ou tout autre tissu doux afin de ne pas rayer l'écran ou d'éviter tout autre endommagement.

1. Retirez les supports (disquettes, CD, ou cartes mémoire) des unités, arrêtez le système d'exploitation et mettez hors tension l'ordinateur, ainsi que tous les périphériques connectés.
2. Débranchez tous les cordons d'alimentation du secteur.
3. Déconnectez tous les câbles raccordés à l'ordinateur. Il s'agit des cordons d'alimentation, des câbles d'entrée-sortie et des autres câbles connectés à l'ordinateur. Voir « Vues latérales gauche et droite » et « Vue arrière » pour identifier l'emplacement des connecteurs.

4. Retirez la base du socle. Voir « Retrait de la base du socle ».
5. Soulevez le support du socle **1**, puis faites glisser le capot du pied comme indiqué. **2**



6. Pour remonter le capot du pied :
  - a. Soulevez le support du socle.
  - b. Alignez le capot du pied et les orifices de montage situés à l'arrière de l'ordinateur, puis faites-le glisser pour le mettre en place.

## Remplacement d'un module de mémoire



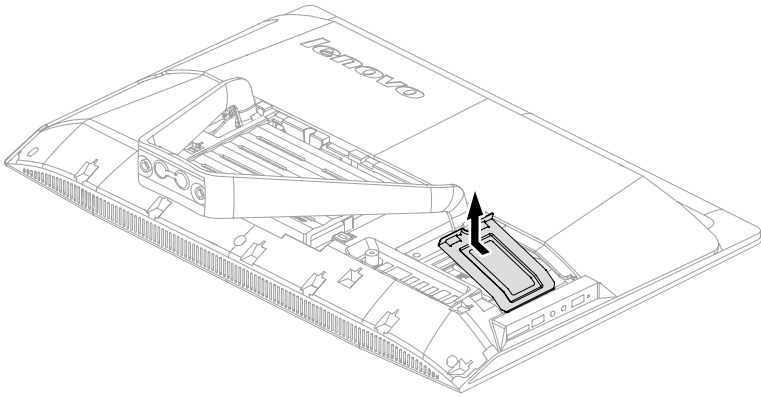
**Attention :** mettez l'ordinateur hors tension et attendez 3 à 5 minutes pour lui permettre de refroidir avant de retirer le carter.



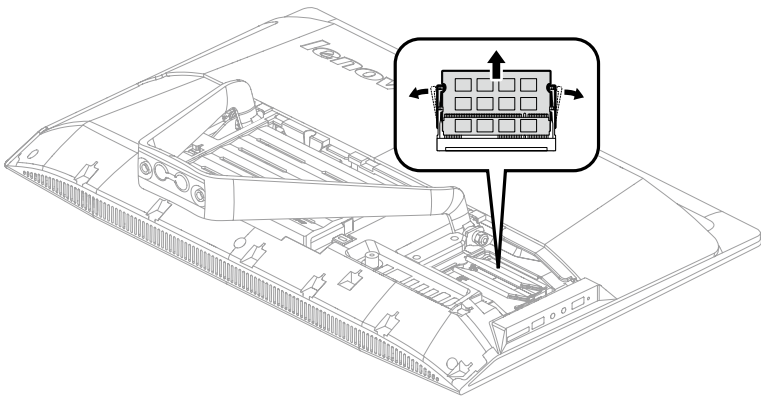
**Remarque :** pour cette procédure, il est conseillé de placer l'ordinateur face vers le bas sur une surface plane et douce. Lenovo recommande d'utiliser une couverture, une serviette ou tout autre tissu doux afin de ne pas rayer l'écran ou d'éviter tout autre endommagement.

1. Retirez les supports (disquettes, CD, ou cartes mémoire) des unités, arrêtez le système d'exploitation et mettez hors tension l'ordinateur, ainsi que tous les périphériques connectés.
2. Débranchez tous les cordons d'alimentation du secteur.
3. Déconnectez tous les câbles raccordés à l'ordinateur. Il s'agit des cordons d'alimentation, des câbles d'entrée-sortie et des autres câbles connectés à l'ordinateur. Voir « Vues latérales gauche et droite » et « Vue arrière » pour identifier l'emplacement des connecteurs.
4. Retirez la base du socle. Voir « Retrait de la base du socle ».

5. Retirez le capot du pied. Voir « Retrait du capot du pied ».
6. Glissez et sortez le blindage mémoire comme indiqué.



7. Écartez les taquets de chaque côté du connecteur de mémoire pour libérer ce dernier et tirez doucement le module de mémoire vers le haut afin de l'extraire du connecteur. Tous les modules de mémoire peuvent être retirés en utilisant la même procédure.



8. Pour installer un module de mémoire :
  - a. Alignez le nouveau module de mémoire avec la fente, puis insérez-le et poussez-le par le bord supérieur. Vérifiez que le module de mémoire est bien maintenu par les loquets.
  - b. Remontez le blindage mémoire.
9. Remontez la capot du pied et la base du socle.

## Remplacement du disque dur

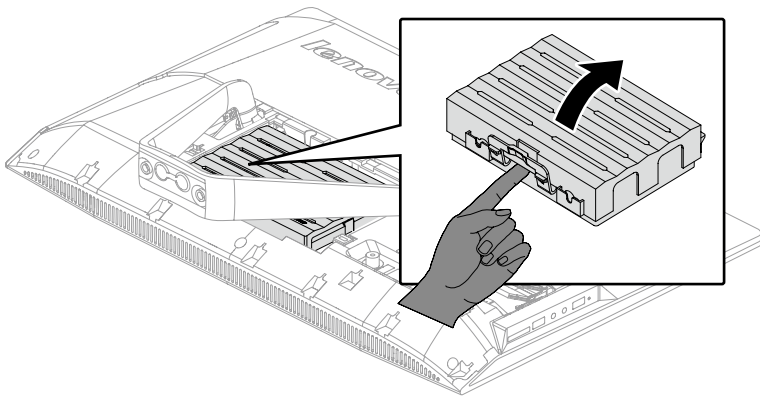


**Attention** : mettez l'ordinateur hors tension et attendez 3 à 5 minutes pour lui permettre de refroidir avant de retirer le carter.



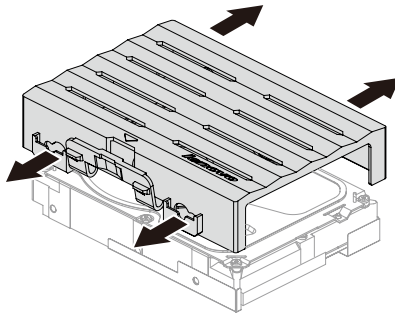
**Remarque** : pour cette procédure, il est conseillé de placer l'ordinateur face vers le bas sur une surface plane et douce. Lenovo recommande d'utiliser une couverture, une serviette ou tout autre tissu doux afin de ne pas rayer l'écran ou d'éviter tout autre endommagement.

1. Retirez les supports (disquettes, CD, ou cartes mémoire) des unités, arrêtez le système d'exploitation et mettez hors tension l'ordinateur, ainsi que tous les périphériques connectés.
2. Débranchez tous les cordons d'alimentation du secteur.
3. Déconnectez tous les câbles raccordés à l'ordinateur. Il s'agit des cordons d'alimentation, des câbles d'entrée-sortie et des autres câbles connectés à l'ordinateur. Voir « Vues latérales gauche et droite » et « Vue arrière » pour identifier l'emplacement des connecteurs.
4. Retirez la base du socle. Voir « Retrait de la base du socle ».
5. Retirez le capot du pied. Voir « Retrait du capot du pied ».
6. Soulevez le disque dur et le support comme indiqué.



7. Déconnectez les câbles de données et d'alimentation du disque dur.

8. Poussez les broches de verrouillage pour libérer le disque dur du support.



9. Pour installer le nouveau disque dur :

- a. Installez le nouveau disque dur sur le support et fixez-le à l'aide des broches de montage.
- b. Branchez les câbles de données et d'alimentation sur le nouveau disque dur.
- c. Réinstallez le disque dur et le support.

10. Remontez la capot du pied et la base du socle.

# Annexe

---

---

## Déclaration

Nous vous remercions d'utiliser les produits Lenovo.

Lisez attentivement tous les documents fournis avec l'ordinateur avant d'installer ou d'utiliser le produit pour la première fois. Lenovo n'est pas responsable des pertes, sauf celles provoquées par une installation et les opérations exécutées par un technicien de maintenance Lenovo. Vous êtes responsable des conséquences du non-respect des instructions et des conditions d'utilisation du produit, telles qu'indiquées dans les manuels fournis avec l'ordinateur, ou de l'utilisation inappropriée du produit.

Ce manuel peut contenir des inexactitudes techniques ou des erreurs typographiques. Les informations du document sont mises à jour régulièrement. Ces modifications sont intégrées dans les nouvelles éditions de la publication. Pour offrir de meilleurs services, Lenovo se réserve le droit d'améliorer et/ou de modifier les produits et les programmes logiciels décrits dans les manuels fournis avec l'ordinateur, ainsi que le contenu du manuel à tout moment et sans préavis.

Les manuels fournis avec l'ordinateur visent à vous aider à utiliser correctement les produits Lenovo. Pour la configuration du produit, reportez-vous au contrat associé (s'il existe), à la liste des éléments du produit ou constatez le distributeur du produit.

Le contenu des manuels fournis avec l'ordinateur est protégé par des lois de copyright. Aucun des manuels fournis avec l'ordinateur ne peut être reproduit ou transcrit par n'importe quel procédé ou traduit dans une autre langue sans autorisation préalable de Lenovo.

L'interface logicielle et la configuration des fonctions et du matériel décrites dans les manuels fournis avec l'ordinateur peuvent ne pas correspondre exactement à la configuration de l'ordinateur que vous avez acheté. N'hésitez pas à nous contacter concernant les manuels fournis avec l'ordinateur. Pour toutes dernières informations ou pour toute question ou tout commentaire, contactez Lenovo ou visitez le site Web Lenovo :

Site Web de maintenance : <http://support.lenovo.com>

## Marques commerciales

Lenovo et le logo Lenovo sont des marques commerciales de Lenovo aux États-Unis et dans d'autres pays.

Microsoft, Windows et Windows Vista sont des marques commerciales du groupe de sociétés Microsoft.

Intel Inside est une marque d'Intel Corporation aux États-Unis et dans d'autres pays.

AMD, le logo AMD Arrow, ATI, AMD Athlon, AMD LIVE!, AMD Opteron, AMD Phenom, AMD Sempron, Catalyst, Cool 'n' Quiet, CrossFire, PowerPlay, Radeon et The Ultimate Visual Experience sont des marques commerciales d'Advanced Micro Devices, Inc.

Les autres noms de société, de produit ou de service cités dans ce document ou dans les autres publications Lenovo peuvent être des marques commerciales ou des marques de service d'autres sociétés.

Tous droits réservés.

Les noms ou les marques de certaines sociétés mentionnées dans les manuels fournis avec l'ordinateur ou ce document n'indiquent pas nécessairement que le logiciel ou le matériel associé est fourni. La configuration réelle du produit dépend de la description de la liste des éléments.

## Déclaration Energy Star



ENERGY STAR® est un programme conjoint de l'agence de protection de l'environnement américaine et du département de l'énergie américain ayant pour but d'économiser de l'argent et de protéger l'environnement par l'intermédiaire de pratiques et de produits éco-énergétiques.

Lenovo est fier de mettre à disposition de ses clients des produits comportant une identification de conformité avec ENERGY STAR. Les différents types de machines suivantes ont été conçus et testés en vue de se conformer aux exigences du programme ENERGY STAR, et ce pour les ordinateurs au moment de la fabrication. Pour plus d'informations au sujet des statistiques ENERGY STAR pour les ordinateurs Lenovo, accédez au site <http://www.lenovo.com>.

- FOAU

- FOAV
- FOAW

En utilisant des produits conformes au programme ENERGY STAR et en utilisant les fonctionnalités de gestion d'énergie de votre ordinateur, vous réduisez la consommation d'électricité. La réduction de la consommation d'énergie contribue à réaliser des économies financières potentielles, à préserver l'environnement et à réduire les émissions de gaz à effet de serre.

Pour plus d'informations sur ENERGY STAR, accédez au site : <http://www.energystar.gov>.

Lenovo vous encourage à faire d'une utilisation rationnelle de l'énergie partie intégrante de vos opérations journalières. Pour s'efforcer d'aller dans ce sens, Lenovo a préconfiguré les fonctionnalités suivantes de gestion d'énergie pour qu'elles soient activées lorsque votre ordinateur a été inactif pendant une durée déterminée :

Fonctionnalités de gestion d'énergie ENERGY STAR, par le système d'exploitation.

#### Microsoft Windows Vista, Windows 7, Windows 8 et Windows 8.1

Plan d'alimentation : équilibré

- Mettre l'écran hors tension : après 10 minutes
- Mettre l'ordinateur en mode Veille : après 25 minutes
- Paramètres d'alimentation avancés :
  - Mettre les disques durs hors tension : après 20 minutes
  - Hibernation : jamais

Pour sortir votre ordinateur du mode Veille ou du mode Standby du système, appuyez sur n'importe quelle touche de votre clavier. Pour plus d'informations au sujet de ces paramètres, reportez-vous au système d'informations Aide et support Windows.

## Activation du mode de conformité ErP

Vous pouvez activer le mode de conformité à la directive sur les produits relatifs à l'énergie (ErP) via le menu **Power** du programme Utilitaire de réglage. Ce mode permet de réduire la consommation électrique lorsque l'ordinateur est en mode veille ou éteint.

Pour activer le mode de conformité ErP dans le programme Utilitaire de réglage, procédez de la manière suivante :

1. Appuyez à plusieurs reprises sur la touche F1 et relâchez-la lors de la mise sous tension de l'ordinateur pour démarrer le programme Utilitaire de réglage.
2. Dans le menu principal du programme Utilitaire de réglage, sélectionnez **Power** → **ErP** et appuyez sur Enter.
3. Sélectionnez **Enabled** et appuyez sur Enter.



4. Appuyez sur F10 pour enregistrer les modifications et quitter le programme Utilitaire de réglage. Appuyez sur Enter lorsque vous êtes invité à confirmer.

**!** **Remarque** : si le mode de conformité ErP est activé, vous ne pouvez réactiver l'ordinateur qu'en appuyant sur le commutateur d'alimentation.

Sous le système d'exploitation Windows 8 ou Windows 8.1, vous devez également désactiver la fonction Démarrage rapide pour répondre aux conditions de compatibilité ErP d'extinction.

Pour désactiver la fonction Démarrage rapide, procédez comme suit :

1. Sélectionnez **Applications** → **Panneau de configuration** dans l'icône **Rechercher**.
2. Dans le **Panneau de configuration**, choisissez **Tous les Panneaux de configuration** → **Options d'alimentation**.
3. Sélectionnez **Choisir l'action des boutons d'alimentation** dans la boîte de dialogue contextuelle.
4. Choisissez l'option **Modifier des paramètres actuellement non disponibles**, et décochez l'option **Activer le démarrage rapide** dans la liste **Paramètres d'arrêt**.

Des informations complémentaires, telles que requises par le règlement UE 617/2013 mettant en œuvre la directive 2009/125/CE concernant les exigences en matière d'écoconception pour les ordinateurs et les serveurs, sont accessibles ici : [www.lenovo.com/ecodeclaration](http://www.lenovo.com/ecodeclaration).

## Avis relatifs aux émissions électroniques

---

Les informations suivantes se rapportent au type de machine Lenovo :

- FOAU
- FOAV
- FOAW

### Déclaration de conformité de la Federal Communications Commission (FCC)

Cet équipement a été testé et jugé conforme aux limites d'un appareil numériques de classe B, conformément à la section 15 des réglementations de la FCC. Ces limites sont conçues pour offrir une protection raisonnable aux interférences nuisibles dans une installation résidentielle. Cet équipement génère, utilise et

peut émettre de l'énergie de radiofréquence et, s'il n'est pas installé et utilisé conformément aux instructions, peut provoquer des interférences nuisibles aux communications radio. Toutefois, il n'est pas garanti que des interférences ne se produiront pas dans une installation particulière. Si cet équipement provoque des interférences nuisibles à la réception de la radio ou de la télévision, ce que vous pouvez déterminer en éteignant et en rallumant l'équipement, l'utilisateur est encouragé à corriger les interférences selon l'une ou plusieurs des méthodes suivantes :

- Réorientez ou déplacez l'antenne de réception.
- Augmentez l'espace entre l'équipement et le récepteur.
- Connectez l'équipement sur une prise murale d'un circuit différent de celui auquel le récepteur est raccordé.
- Consultez un distributeur ou un représentant de service agréé pour obtenir de l'aide.

Lenovo ne saurait être tenu responsable des interférences radio ou télévisuelles provoquées par l'utilisation d'autres câbles et connecteurs que ceux recommandés ou des changements ou modifications non agréés apportés à cet équipement. Les changements ou modifications non agréés pourraient annuler l'autorisation de l'utilisateur à utiliser cet équipement.

Cet appareil est conforme à la section 15 des réglementations de la FCC.

L'utilisation est soumise aux deux conditions suivantes : (1) cet appareil ne doit pas provoquer d'interférences nuisibles, et (2) cet appareil doit tolérer les interférences reçues, y compris des interférences qui pourraient provoquer un fonctionnement indésirable.

Partie responsable :

Lenovo (United States) Incorporated  
1009 Think Place - Building One  
Morrisville, NC 27560  
U.S.A. (États-Unis)  
Téléphone : (919) 294-5900



## **Avis réglementaire du Mexique**

---

**Advertencia:** En Mexico la operación de este equipo está sujeta a las siguientes dos condiciones: (1) es posible que este equipo o dispositivo no cause interferencia perjudicial y (2) este equipo o dispositivo debe aceptar cualquier interferencia, incluyendo la que pueda causar su operación no deseada.

