

Les polygones déchaînés et le problème des n corps

Alain CHENCINER*

La richesse de la solution la plus triviale du problème des n corps – l'équilibre relatif de n masses égales disposées aux sommets d'un polygone régulier – se révèle si l'on observe globalement et en repère tournant les familles de solutions quasi-périodiques qui en bifurquent dans la direction normale au plan du polygone. Techniquement, l'étude de ce prolongement global se fait en minimisant l'action sous une contrainte de symétrie.

Le problème des n corps

Déterminer les mouvements dans l'espace de n masses ponctuelles exerçant l'une sur l'autre une force attractive proportionnelle au produit de leurs deux masses et inversement proportionnelle au carré de leur distance. Tel est le « Problème des n corps », parangon des systèmes « non intégrables » de la mécanique classique dès que $n \geq 3$.

Ce n'est que bien des années après les *Principia* de Newton que les équations du mouvement seront écrites sous la forme qu'on leur connaît aujourd'hui : pour $j = 1, \dots, n$,

$$m_j \ddot{\vec{r}}_j = \sum_{k \neq j} \frac{m_j m_k}{|\vec{r}_k - \vec{r}_j|^3} (\vec{r}_k - \vec{r}_j) = \frac{\partial U}{\partial \vec{r}_j}(\vec{r}_1, \dots), \quad (*)$$

où $\vec{r}_j \in \mathbb{R}^3$ et $m_j > 0$ sont la position et la masse du $j^{\text{ème}}$ corps,

$$U(\vec{r}_1, \dots, \vec{r}_n) = \sum_{j < k=1}^n \frac{m_j m_k}{|\vec{r}_k - \vec{r}_j|}$$

et où, suivant l'usage des mécaniciens, un point désigne la dérivée temporelle. L'addition de ces équations donne $\sum_{j=1}^n m_j \ddot{\vec{r}}_j = 0$, qui exprime que le centre de gravité $\vec{r}_G = (\sum_{j=1}^n m_j)^{-1} \sum_{j=1}^n m_j \vec{r}_j$ a un mouvement rectiligne uniforme : $\ddot{\vec{r}}_G = \vec{0}$. On choisira un repère galiléen dans lequel $\vec{r}_G \equiv \vec{0}$.

Le polygone régulier

Lorsque les masses de tous les corps sont les mêmes (disons égales à 1), il existe pour tout nombre réel positif r une unique fréquence $\omega = \omega(r)$ telle que le mouvement ci-dessous soit une solution périodique de période $T = 2\pi/\omega$ de (*) (on a identifié \mathbb{R}^2 au plan complexe et posé $\zeta = e^{2\pi i/n}$) :

$$x(t) = (\vec{r}_1(t), \vec{r}_2(t), \dots, \vec{r}_n(t)), \quad \vec{r}_j(t) = \zeta^j r e^{i\omega t}.$$

* Université Paris 7 & IMCCE (UMR 8020 du CNRS) 77, avenue Denfert-Rochereau, 75014 Paris.
chenciner@imcce.fr

En effet, l'attraction qui s'exerce sur le corps j à un instant quelconque est dirigée suivant le vecteur \vec{r}_j puisque ce vecteur porte un axe de symétrie du polygone. De plus, l'intensité de cette force est constante et indépendante de j . Autrement dit, $\ddot{\vec{r}}_j(t) = -\omega(r)^2 \vec{r}_j(t)$, ce qui démontre l'assertion. Ces solutions sont les exemples les plus simples d'équilibres relatifs, c'est-à-dire de mouvements au cours desquels la configuration tourne rigidement comme un corps solide à vitesse angulaire uniforme. L'existence d'une *forme* est ce qui distingue avant tout le problème des trois (ou $n \geq 3$) corps du problème des deux corps et ce n'est pas un hasard si les seules solutions explicites du problème des 3 corps sont les solutions *homographiques* – découvertes par Euler et Lagrange – dans lesquelles ... *les trois Corps pourraient se mouvoir en sorte que leurs distances fussent toujours constantes, ou gardassent au moins entre elles des rapports constants* (Lagrange, *Avertissement de l'Essai sur le Problème des trois Corps*, 1772). Intimement liées aux symétries du problème (translation, rotation) et à l'homogénéité de la force newtonienne, ces solutions ne peuvent exister que pour des configurations très spéciales, appelées aujourd'hui *configurations centrales*, celles pour lesquelles la configuration des forces est proportionnelle à celle des corps. Leur détermination lorsqu'il y a plus de trois corps est un problème majeur, mais seul le cas « trivial » d'un polygone régulier formé de masses égales va nous intéresser. Notons que, quel que soit le nombre de corps, un mouvement d'équilibre relatif dans \mathbb{R}^3 se passe nécessairement dans un plan fixe. Combinées aux forces centrifuges, les forces d'attraction tendent en effet à aplatir la configuration. Ceci n'est plus vrai dans \mathbb{R}^4 où un équilibre relatif possède deux axes de rotation orthogonaux.

Minimiser l'action

Les solutions de (*) sont exactement les points critiques de l'action lagrangienne qui, à un chemin $[0, T] \ni t \mapsto x(t) = (\vec{r}_1(t), \dots, \vec{r}_n(t))$ fait correspondre l'intégrale

$$\mathcal{A}(x) = \int_0^T \left[\frac{1}{2} \sum_{j=0}^n m_j \|\dot{\vec{r}}_j\|^2 + U(x(t)) \right] dt.$$

Cela signifie que $x(t)$ est solution de (*) si et seulement si la variation $\mathcal{A}(x + \delta x) - \mathcal{A}(x)$ de l'action est « du second ordre » par rapport à une variation $\delta x(t)$ du chemin $x(t)$ fixant ses extrémités : c'est le *Principe de moindre action*. Pris au pied de la lettre, ce principe fait rechercher les solutions, non seulement comme points critiques, mais plus précisément comme *minima* de l'action. C'est, au remplacement près de la longueur par l'action, la manière dont les géomètres cherchent une *géodésique* fermée d'un hyperboloïde à une nappe comme une courbe de longueur la plus petite possible parmi celles qui « font le tour » du trou (figure 1).

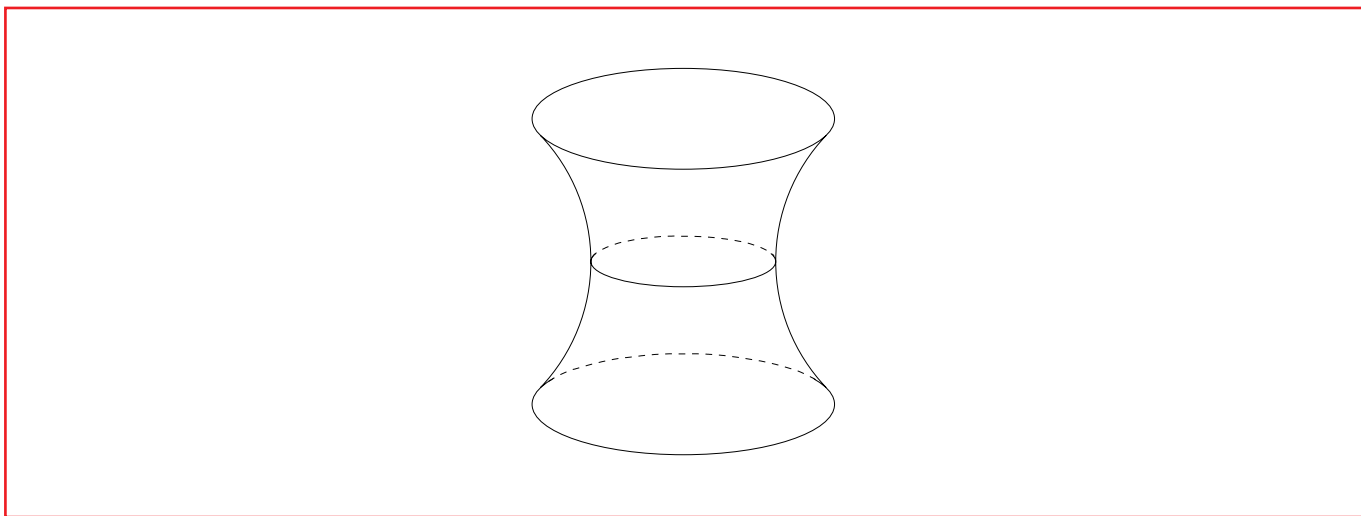


Figure 1 – Une géodésique minimisante.

L'action ci-dessus étant toujours positive, cela a un sens de chercher les solutions périodiques de période fixée T de (*) qui minimisent l'action parmi les $x(t)$ périodiques de période T (qu'on appellera des « lacets » de configurations de période T). On peut même s'attendre à ce que les dites solutions soient « les plus simples ». Un théorème célèbre de Tonelli datant d'environ 1925, joint à un résultat de Weierstrass, affirme bien l'existence d'un minimum régulier à condition que soient satisfaites des hypothèses, dites de *coercivité*, assurant qu'un minimum ne peut pas se trouver « à l'infini » (figure 2).

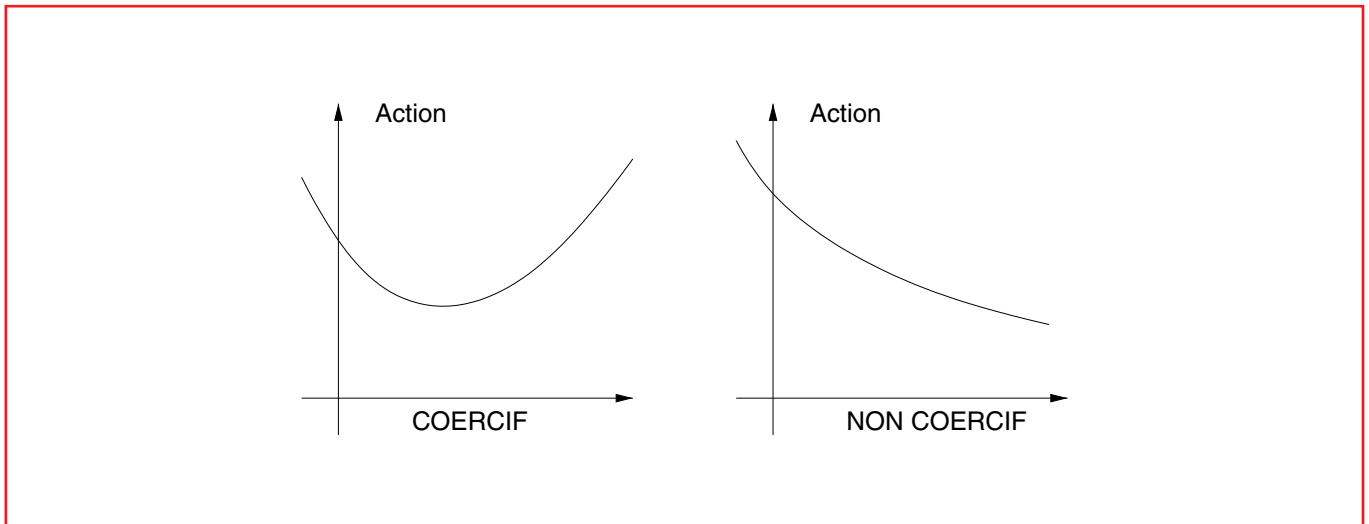


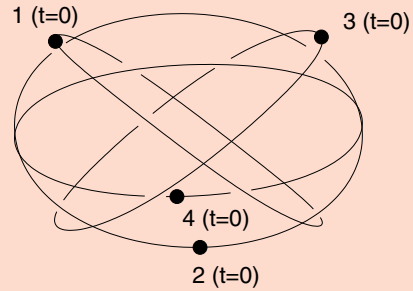
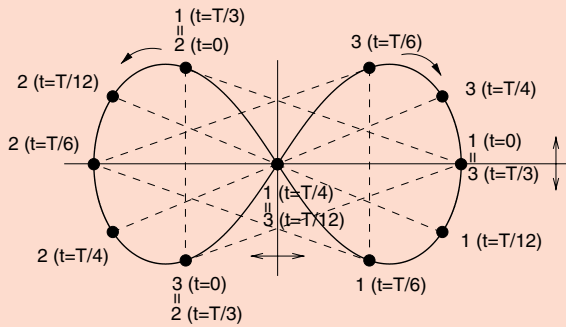
Figure 2 – Coercivité.

Malheureusement, c'est exactement ce qui se passe dans notre cas : le minimum absolu de l'action, égal à zéro, est atteint par des corps au repos infiniment éloignés les uns des autres. Eliminer ce problème exige qu'on se restreigne à une classe de lacets soumis à certaines contraintes ; on pense d'abord à des contraintes « topologiques » comme dans l'exemple des géodésiques de l'hyperboloïde mais, comme Poincaré le remarquait déjà dans une note de 1896 [P], la faiblesse de la force newtonienne fait que la minimization sous de telles contraintes conduit bien souvent à des solutions « avec collisions ». Heureusement, il n'en est pas de même avec des contraintes de symétrie. L'exemple le plus simple est la contrainte de *symétrie italienne* : $x(t + T/2) = -x(t)$. Introduite dans les années 80 pour restaurer la coercivité – si un corps s'éloigne, le lacet sera grand puisque ce corps doit, au bout d'une demi-période, occuper une position symétrique par rapport à l'origine : la partie cinétique de l'action sera donc grande elle-aussi – elle exclut également la possibilité de collisions : cela résulte de l'absence de collisions dans les minima de l'action à extrémités fixées, un théorème remarquable de Christian Marchal ([C1]).

Où rien de nouveau n'apparaît

Cherchons donc, dans le cas de trois ou quatre masses égales, les solutions de (*) qui minimisent l'action parmi les lacets de configurations qui d'une part habitent un plan fixe, d'autre part vérifient la symétrie italienne. Il résulte d'un travail avec Nicole Desolneux que les seuls minima sont respectivement l'équilibre relatif du triangle équilatéral et celui du carré. Cela vient de ce que ces deux configurations minimisent la fonction U parmi les configurations planes de taille fixée (*techniquement* : parmi les configurations planes de moment d'inertie I par rapport au centre de gravité fixé). Si l'on admet les configurations spatiales de quatre corps, c'est le tétraèdre régulier qui minimise U à I fixé mais nous avons remarqué à la fin du paragraphe 2 que ce dernier n'a pas de mouvement d'équilibre relatif dans \mathbb{R}^3 . Par contre, dans \mathbb{R}^4 , c'est bien un tel mouvement qui minimise l'action parmi les lacets de configurations de quatre corps avec symétrie italienne. En conclusion, la minimisation sous contrainte de symétrie italienne ne fournit rien de nouveau pour 3 et 4 corps de même masse dans le plan ou dans \mathbb{R}^4 .

Encadré 1



Le « Huit », minimum pour la symétrie

$$D_6 = \{g_1, g_2 \mid g_1^6 = g_2^2 = 1, g_1 g_2 = g_2 g_1^{-1}\} :$$

$$g_1(x_1(t), x_2(t), x_3(t)) = (-\bar{x}_3(t - \frac{T}{6}), -\bar{x}_1(t - \frac{T}{6}), -\bar{x}_2(t - \frac{T}{6})),$$

$$g_2(x_1(t), x_2(t), x_3(t)) = (-x_1(\frac{T}{2} - t), -x_3(\frac{T}{2} - t), -x_2(\frac{T}{2} - t)).$$

La suite exacte $1 \rightarrow \mathbb{Z}/3\mathbb{Z} \rightarrow D_6 \rightarrow \mathbb{Z}/2\mathbb{Z} \times \mathbb{Z}/2\mathbb{Z} \rightarrow 1$, dans laquelle $\mathbb{Z}/3\mathbb{Z}$ est engendré par g_1^2 , implique qu'un lacet de configurations D_6 -invariant est une chorégraphie (les corps subissent une permutation circulaire au bout d'un tiers de période) portée par une courbe symétrique par rapport aux deux axes.

La figure est faite dans $\mathbb{R}^2 \cong \mathbb{C}$.

Le « Hip-Hop », minimum pour la symétrie italienne

$\mathbb{Z}/2\mathbb{Z} = \{g_1\} : g_1(x(t)) = -x(t - \frac{T}{2})$, l'est aussi pour la symétrie $\mathbb{Z}/2\mathbb{Z} \times \mathbb{Z}/4\mathbb{Z} = \{g_1, g_2\} :$

$$g_2(x_1(t), x_2(t), x_3(t), x_4(t)) = (\rho x_4(t), \rho x_1(t), \rho x_2(t), \rho x_3(t)),$$

où ρ est l'isométrie de \mathbb{R}^3 définie par $\rho(u, v, w) = (-v, u, -w)$.

Le Hip-Hop est un compromis entre l'équilibre relatif du carré dans \mathbb{R}^2 et celui du tétraèdre régulier dans \mathbb{R}^4 .

La figure est faite dans \mathbb{R}^3 .

Le Huit et le Hip-Hop

Pour trouver par minimisation de « nouvelles » solutions périodiques, il fallait donc enrichir le groupe de symétrie, ou bien passer du plan à l'espace. L'encadré 1 décrit un exemple de chaque type :

i) passant, pour trois corps, du groupe à 2 éléments $\mathbb{Z}/2\mathbb{Z}$ au groupe diédral D_6 à 12 éléments, qui est le groupe des symétries de l'« espace des triangles » [C2], on obtient une solution dans laquelle les corps se poursuivent à intervalles de temps égaux le long d'une courbe plane en forme de huit ;

ii) gardant au contraire, pour 4 corps, la symétrie italienne et son groupe à deux éléments mais minimisant l'action parmi tous les lacets de configurations dans l'espace à trois dimensions, on obtient le « Hip-Hop » [C1], [CV] dont la configuration passe continuellement du carré au tétraèdre régulier.

Ce qui suit montrera que ces solutions n'étaient, dans un certain sens, pas aussi « nouvelles » qu'elles le paraissent.

Les polygones se déchainent

(i) *L'équation aux variations verticales.* La longueur d'un segment de droite ne change pas au premier ordre sous l'influence de variations orthogonales de ses extrémités. Cette conséquence remarquable du théorème de Pythagore implique un scindement de l'équation aux variations d'une solution plane en une partie horizontale et une partie verticale : si $x(t)$ est solution de (*), $x(t) + \epsilon y(t)$, où $y_j(t) = (0, 0, z_j(t))$, $j = 1, \dots, n$, est solution au deuxième ordre près en si $z = (z_1, \dots, z_n)$ vérifie l'équation aux variations verticales

$$\ddot{z}_j = \sum_{k \neq j} \frac{m_j m_k}{|\vec{r}_k(t) - \vec{r}_j(t)|^3} (z_k - z_j), \quad j = 1, \dots, n. \quad (\text{VVE})$$

Pour un équilibre relatif, les coefficients sont indépendants du temps et on montre facilement que, après qu'on ait éliminé la symétrie de translation en exigeant que $\sum m_j z_j = 0$, les solutions sont des combinaisons de solutions de

la forme $z(t) = \text{Re}(Ze^{i\omega_j t})$ où Z est un vecteur propre *complexe* de valeur propre $-\omega_j^2$ de la matrice définissant le second membre de (VVE) . Dans le cas de masses égales sur un polygone régulier, les « fréquences verticales » ω_j peuvent être calculées explicitement en fonction des longueurs des diagonales du n -gone régulier. En particulier, ω_1 est la fréquence de l'équilibre relatif considéré. Si $n = 3$, il n'y a qu'une seule fréquence ω_1 ; si $n = 4$, il y en a deux, ω_1 et $\omega_2 = \left(2\sqrt{2}/\sqrt{4 + \sqrt{2}}\right) \omega_1$.

(ii) *Les familles de Liapunov.* Le passage au quotient par les rotations transforme un équilibre relatif en un équilibre. Ce qu'on a dit de l'équation aux variations verticales se traduit par l'existence, pour le champ de vecteurs quotient linéarisé en cet équilibre, d'une décomposition de l'espace des phases vertical « (les (z, \dot{z})) en somme directe de sous-espaces de dimensions paires entièrement feuilletés en solutions périodiques. On peut généralement montrer par des techniques classiques de formes normales l'existence locale de surfaces formées de solutions périodiques des équations, appelées *familles de Liapunov*. La période varie en général dans une telle famille, mais, utilisant le fait que si $x(t)$ est une solution de $(*)$, il en est de même de $x_\lambda(t) = \lambda^{-\frac{2}{3}}x(\lambda t)$, on en déduit l'existence locale de familles de solutions à période constante T . Notons que la démonstration de l'existence de ces familles est compliquée par l'existence de résonances avec d'autres fréquences, verticales ou horizontales.

(iii) *Les repères tournants.* Une façon de « passer au quotient par les rotations d'axe vertical » est d'autoriser des rotations horizontales du repère. Une solution périodique des équations après quotient (les équations *réduites*) apparaîtra comme quasi-périodique dans le repère inertiel mais redeviendra périodique dans un repère tournant bien choisi.

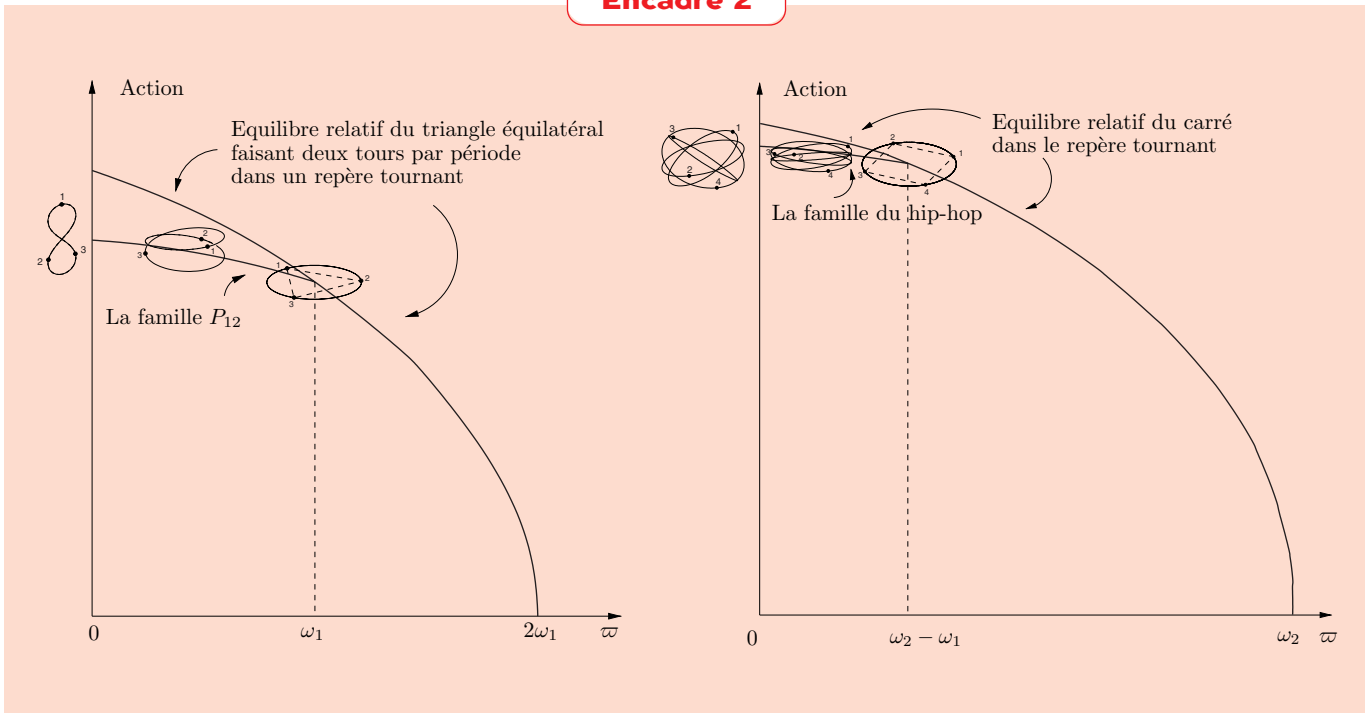
Symétries et bifurcations

Considérons donc une solution d'équilibre relatif du problème des n corps qui devienne périodique dans un repère tournant dont la vitesse de rotation ϖ , supposée uniforme, va jouer le rôle de paramètre. Si a_C est l'action de l'équilibre relatif $x_C(t) = Ce^{2\pi i t}$ de période minimale égale à 1, l'action de l'équilibre relatif correspondant de période T est $a_C T^{\frac{1}{3}}$ et celle de l'équilibre relatif qui parcourt q fois le cercle pendant la période T est $q \times a_C \left(\frac{T}{q}\right)^{\frac{1}{3}} = a_C q^{\frac{2}{3}} T^{\frac{1}{3}}$. Notons $A_C(q, T, \varpi)$ l'action sur un intervalle de temps T de la solution d'équilibre relatif $x_{C,q}^{T,\varpi}(t)$ de configuration normalisée C qui, dans un repère tournant à la fréquence ϖ dans le sens opposé à son mouvement, parcourt q fois le cercle pendant le temps T . Une telle solution est de la forme $x_{C,q}^{T,\varpi}(t) = \lambda^{-\frac{2}{3}}x_C(\lambda t) = \lambda^{-\frac{2}{3}}Ce^{2\pi\lambda i t}$. Puisque dans le repère mobile elle devient $\lambda^{-\frac{2}{3}}Ce^{(2\pi\lambda + \varpi)it}$, λ doit être tel que $(2\pi\lambda + \varpi)T = 2\pi q$, c'est-à-dire $\lambda T = q - \frac{\varpi}{\omega}$ si l'on note $\omega = \frac{2\pi}{T}$. Donc,

$$A_C(q, T, \varpi) = \left(q - \frac{\varpi}{\omega}\right)^{\frac{2}{3}} T^{\frac{1}{3}} a.$$

Partant de la valeur $\varpi = q\omega$ pour laquelle $A_C(q, T, \varpi) = 0$ (dans le repère inertiel, les particules sont au repos à l'infini), faisons décroître ϖ jusqu'à 0. A chaque valeur ϖ_0 de ϖ telle que l'équation aux variations de $x_{C,q}^{T,\varpi_0}(t)$ possède une solution périodique de période T , le noyau du Hessien de l'action (toujours calculée sur un intervalle de temps T) s'accroît (c'est un raisonnement classique de points conjugués). Afin entre autres de rendre l'action coercive et d'éliminer les solutions « triviales » correspondant à la rotation du plan de l'équilibre relatif ou aux solutions homographiques, choisissons une telle solution $z_0(t)$ *verticale* et minimisons l'action parmi les chemins qui, dans le repère tournant à la vitesse ϖ_0 , deviennent un lacet possédant les mêmes symétries que le lacet $(x_{C,q}^{T,\varpi_0}(t), z_0(t))$. Notons que les solutions $(x_{C,q}^{T,\varpi_0}(t), 0)$ possèdent toujours une telle symétrie, qui est une brisure de

Encadré 2



leur symétrie continue. Dans les deux cas que nous considérons ci-dessous, la contrainte de symétrie est assez forte pour que ϖ_0 soit l'unique point de bifurcation de la famille (encadré 2). Le minimum de l'action est alors réalisé par $x_{C,q}^{T,\varpi}(t)$ lorsque $\varpi_0 \leq \varpi \leq q\omega$, et par une solution décrivant l'une des familles de Liapunov évoquées plus haut lorsque $0 \leq \varpi \leq \varpi_0$.

Du triangle au Huit, du carré au Hip-Hop

i) Du triangle au Huit : Dans le cas de l'équilibre relatif équilatéral $x_C(t)$ de trois corps, chaque solution de (VVE) a la même fréquence ω_1 que $x(t)$. L'espace des phases de (VVE), de dimension 4 une fois éliminées les translations, est engendré par la famille – triviale – des équilibres relatifs dans des plans inclinés et par une famille dérivant d'une solution $z_0(t)$. Dans un repère tournant d'un tour complet dans le sens rétrograde pendant une période (*i.e* ; $\varpi_0 = \omega_1$), $(x_{C,2}^{T,\varpi_0}, z_0(t))$ devient une chorégraphie portée par une courbe en forme d'huitre entrebaillée et admet le groupe diédral D_6 à 12 éléments comme groupe de symétrie. La minimisation sous cette contrainte de symétrie fournit, pour ϖ variant de $\varpi_0 = \omega_1$ à 0, une famille de chorégraphies dans le repère tournant portées par une courbe qui s'ouvre comme une huitre et aboutit au « Huit » dans un plan vertical. C'est la famille P_{12} ou « déchaînement » du triangle. Le germe de la famille de Liapunov associée aux solutions non triviales de (VVE) était décrit dans [M1] comme la famille de solutions (quasi) périodiques du problème des trois corps avec la symétrie maximale (qui est celle de D_6) ; c'est immédiatement après qu'il ait pris connaissance de l'existence du « Huit » que C. Marchal a remarqué [M2] que ces solutions devenaient des chorégraphies dans le repère tournant. C'est le point de départ de [CF], où nous donnons à cette remarque toute sa portée.

ii) du carré au Hip-Hop : Considérées dans un repère qui tourne à la vitesse $\varpi = (\omega_2 - \omega_1)$, les solutions de (VVE) qui correspondent à la deuxième fréquence $\omega_2 > \omega_1$, deviennent $\frac{2\pi}{\omega_2}$ -périodiques et possèdent les mêmes symétries que le Hip-Hop. Elles donnent naissance à une famille qui, lorsque la rotation décroît, grandit et se termine en la solution de Hip-Hop (voir [CF] où l'on trouvera également une discussion du cas de 5 corps ; l'absence de collisions dans la minimisation est prouvée dans [TV]).

Dans les deux cas, la seule chose qui n'est pas prouvée (mais qui est claire numériquement) est l'unicité du minimum pour chaque valeur de la rotation, unicité qui impliquerait la continuité de la famille et pas seulement de l'action.

Pour en savoir plus

- [C1] CHENCINER (A.), Solutions du problème des n corps joignant deux configurations, *Gazette des mathématiciens* **99**, 5-12, janvier (2004).
- [C2] CHENCINER (A.), De l'espace des triangles au problème des trois corps, *Gazette des mathématiciens* **104**, 22-38, (avril 2005).
- [CF] CHENCINER (A.) & FÉJOZ (J.), L'équation aux variations verticales d'un équilibre relatif comme source de nouvelles solutions périodiques du problème des N corps, *CRAS*, **340**, n° 8, 593–598 (15 Avril 2005).
- [CM] CHENCINER (A.) & MONTGOMERY (R.), A remarkable periodic solution of the three-body problem in the case of equal masses, *Annals of Mathematics* **152**, 881–901 (2000).
- [CV] CHENCINER (A.) & VENTURELLI (A.), Minima de l'intégrale d'action du Problème newtonien de 4 corps de masses égales dans \mathbb{R}^3 : orbites « hip-hop », *Celestial Mechanics* **77**, 139-152 (2000).
- [M1] MARCHAL (C.), The three-body problem, *Elsevier* (1990).
- [M2] MARCHAL (C.), The family P_{12} of the three-body problem. The simplest family of periodic orbits with twelve symmetries per period, *Cel. Mech. Dynam. Astron.* **78**, 279-298 (2000).
- [P] POINCARÉ (H.), Sur les solutions périodiques et le principe de moindre action, *C.R.A.S.* **123**, 915-918, (1896).
- [TV] TERRACINI (S.) & VENTURELLI, Symmetric trajectories for the $2N$ -body problem with equal masses, *to appear in ARMA*.

L'auteur remercie chaleureusement Jacques Féjoz de son aide pour les figures.