

# Mode d'emploi succinct Moisture Analyzer HR83

Informations détaillées, voir mode d'emploi

METTLER TOLEDO

Détermination du taux d'humidité (cycle de mesure et indicateur d'état "User Guide")							
Mettre sous tension 	1 Menu de base  «Reset» permet de revenir au menu de base.	2 Poser le porte-échantillon 	3 Tarer 	4 Peser 	5 Démarrer 	6 Dessiccation attendre .... 	7 Lire résultat  FIN 5.37% 

## Entrée de la température de la dessiccation (standard et rapide)

°C 125

°C 130

## Entrée de la durée de dessiccation

min 3:30

min 4:00

## Sélection de la méthode

Sélectionner la méthode:

Method

12

## Entrées numériques

°C 95

ou:

7 8 9  
4 5 6  
1 2 3  
0 . <

°C 125

## Entrées alphanumériques

A..Z

M

A..Z

MARGARINE

## Réglage: Module de chauffage

Menu CALP: NON

CALP: NON

CALP: OUI

attendre

1. Entrer la température indiquée sur le kit de réglage de la température:

CALP: 102

attendre

2. Entrer la température indiquée sur le kit de réglage de la température:

CALP: 158

## Réglage: Balance

Menu CALP: NON

CALP: OUI

CALP: 5000g

attendre

CALP: 5000g

## Touches de fonction

### Sélection du critère d'arrêt

Arrêt automatique  
1: échantillon séchant rapidement  
5: échantillon séchant lentement

Arrêt manuel avec la touche «Stop»

Critère d'arrêt libre 1 critère d'arrêt libre par méthode

Arrêt commandé dans le temps

Mesure d'essai avec impression du compte rendu

### Sélection du mode d'affichage

Taux d'humidité  
0 -100

Taux d'humidité ATRO  
0 -1000

Taux de matière sèche  
0 100

Taux de matière sèche ATRO  
0 1000

Poids actuel de l'échantillon, en grammes

### Sélection du programme de dessiccation

Dessiccation standard

Dessiccation par paliers

Dessiccation rapide

Dessiccation modérée (avec rampe de température)



## Messages d'erreur

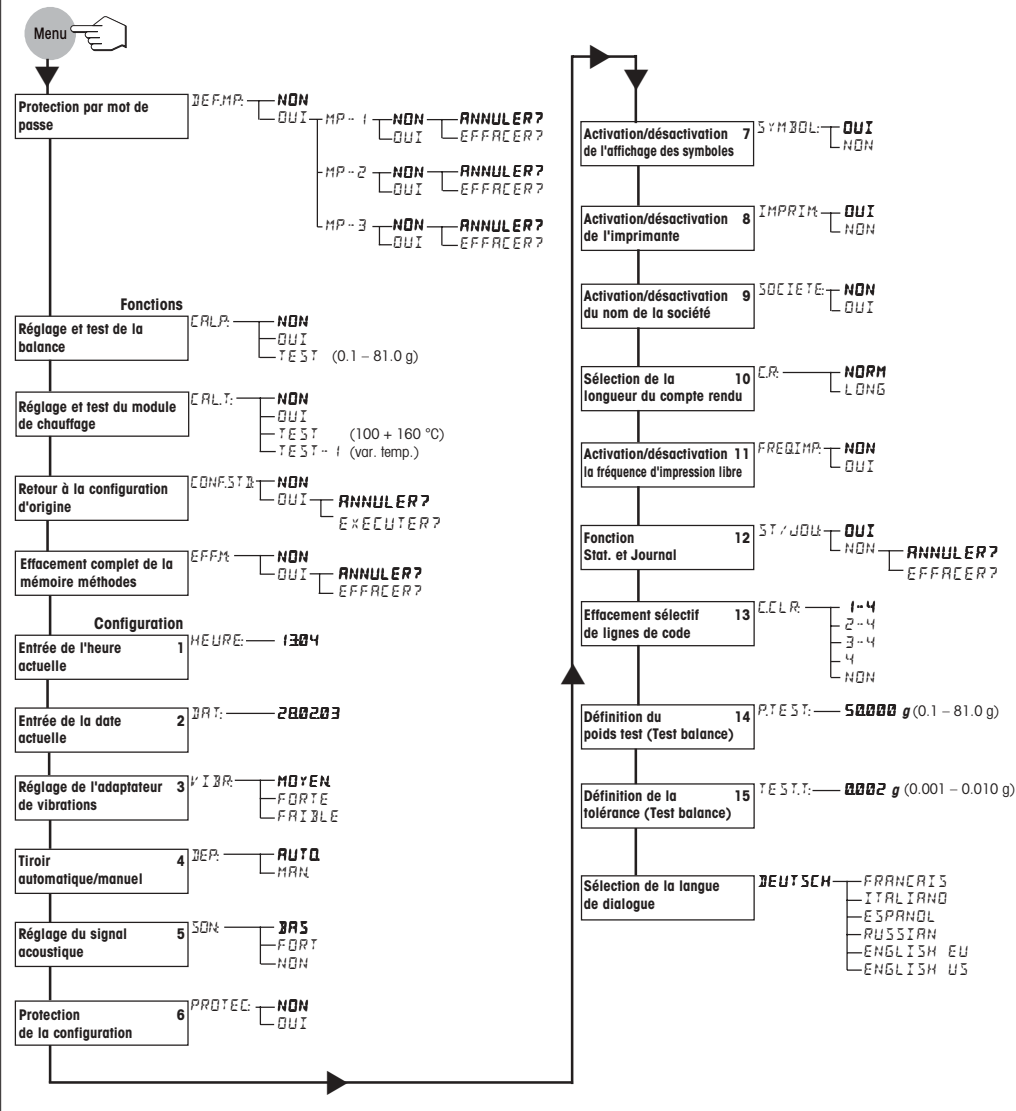
<b>ERREUR: 1</b>	<b>Cause:</b> Instabilité lors du tarage ou du réglage <b>Remède:</b> Chercher des conditions stables/un emplacement idéal/veiller à ce que ni des parties de l'échantillon ni le plateau de la balance ne touchent le pare-brise annulaire ou le support du porte-échantillon
<b>ERREUR: 2</b>	<b>Cause:</b> Poids de réglage absent ou erroné <b>Remède:</b> Mettre le poids correct
<b>ERREUR: 3</b>	<b>Cause:</b> Echantillon trop léger <b>Remède:</b> Peser un échantillon avec le poids minimal (100 mg)
<b>ERREUR: 4</b>	<b>Cause:</b> Porte-échantillon non taré <b>Remède:</b> Tarer le porte-échantillon
<b>ERREUR: 5</b>	<b>Cause:</b> Dépassement de la plage admissible. Dans le cas de la touche «Target», voir Mode d'emploi <b>Remède:</b> Entrer des valeurs dans la plage admissible. Dans le cas de la touche «Target», voir Mode d'emploi
<b>ERREUR: 6</b>	<b>Cause:</b> Le clavier a été bloqué dans le menu, l'imprimante ont été désactivés dans le menu <b>Remède:</b> Débloquer le clavier, activer l'imprimante dans le menu
<b>ERREUR: 7</b>	<b>Cause:</b> Le critère d'arrêt sélectionné ne permet pas l'entrée du temps <b>Remède:</b> Sélectionner le critère d'arrêt "arrêt commandé dans le temps"
<b>ERREUR: 8</b>	<b>Cause:</b> Limite du temps dépassée (10 minutes) pour l'entrée des valeurs lors du réglage de module de chauffage <b>Remède:</b> Répéter le réglage de module de chauffage et entrer les valeurs dans les temps
<b>ERREUR: 9</b>	<b>Cause:</b> Etat indéfini <b>Remède:</b> Actionner «Reset» ou mettre l'appareil hors tension puis sous tension à l'aide de la touche «On/Off».
<b>ERREUR: 10</b>	<b>Cause:</b> La chambre de mesure n'est pas encore suffisamment refroidie <b>Remède:</b> Laisser l'appareil refroidir à la température de départ
<b>ERREUR: 11</b>	<b>Cause:</b> Le mot de passe n'a pas été entré correctement <b>Remède:</b> Entrer correctement le mot de passe
<b>ERREUR: 12</b>	<b>Cause:</b> Les paramètres méthode sont protégées par un mot de passe (MP-1) <b>Remède:</b> Réinitialiser le mot de passe MP-1, changer les méthodes et redéfinir MP-1

**Important:** Vous devez acquiescer les messages d'erreur à l'aide de la touche «Reset» avant de poursuivre. Remarques sur d'autres messages d'erreur dans le mode d'emploi de l'appareil.

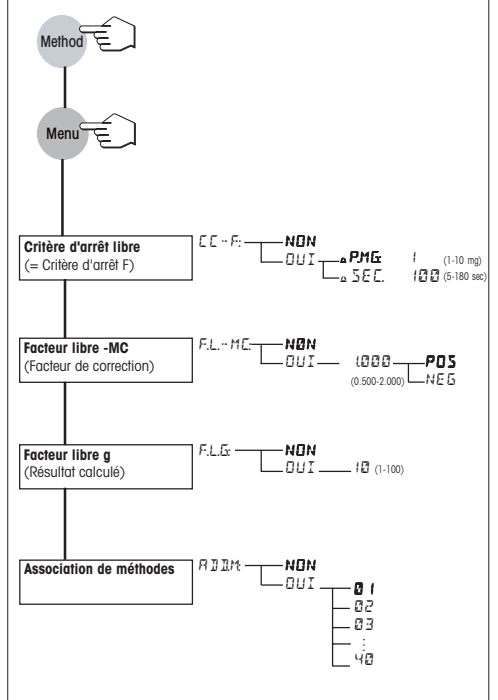
## Impression du protocole long (exemple)

<b>A</b>	----- MESURE HUMIDITE -----	<b>A</b>	Titre du compte rendu
<b>B</b>	CAFE SA	<b>B</b>	Texte de la raison sociale
<b>C</b>	PRODUCTION XY	<b>C</b>	Texte du nom du service
<b>D</b>	METTLER TOLEDO	<b>D</b>	Fabricant et désignation de l'instrument
<b>E</b>	Halogen MoistureAnalyzer	<b>E</b>	Type de l'instrument
<b>F</b>	Type: HR83	<b>F</b>	Numéro de série de l'instrument
<b>G</b>	SNR: 1234567890	<b>G</b>	Numéro de la version du logiciel
<b>H</b>	SW: 2.01	<b>H</b>	Identification du réglage de la balance
<b>I</b>	Réglage balance 52	<b>I</b>	Identification du réglage du module de chauffage
<b>J</b>	Régl. module chauff. 23	<b>J</b>	Numéro courant de la mesure
<b>K</b>	Mesure 12	<b>K</b>	Numéro et nom de la méthode sélectionnée
<b>L</b>	Méthode: 38	<b>L</b>	Lignes de commentaire
	C1: POUVRE DE CAFE	<b>M</b>	Critère d'arrêt sélectionné
	C2: CONTRÔLE QUALITE	<b>N</b>	Programme de dessiccation choisi
	C3: AVANT REMPLISSAGE	<b>O</b>	Durée de la rampe
	C4: CHARGE 4711	<b>P</b>	Température de dessiccation (température de consigne)
	HANS MUSTER	<b>Q</b>	Mode d'affichage sélectionné
<b>M</b>	Critère d'arrêt 2	<b>R</b>	Poids de l'échantillon avant dessiccation
<b>N</b>	Dessiccation modérée	<b>S</b>	Valeur de mesure à chaque impression
<b>O</b>	Durée rampe 1:00 min	<b>T</b>	Durée totale de la dessiccation
<b>P</b>	Temp. dessicc. 105 °C	<b>U</b>	Poids à sec de l'échantillon en grammes
<b>Q</b>	Affichage 0...-100 %MC	<b>V</b>	Affichage de la teneur en humidité
<b>R</b>	Poid initial 2.507 g	<b>W</b>	Résultat final dans le mode d'affichage choisi
<b>S</b>	1:00 min -2.51 %MC	<b>X</b>	Champ pour la signature
	2:00 min -3.39 %MC	<b>Y</b>	Date et heure à la fin de la mesure
	3:00 min -3.71 %MC		
<b>T</b>	Durée totale 3:19 min		
<b>U</b>	Poid sèche 2.412 g		
<b>V</b>	Humidité 0.095 g		
<b>W</b>	Rés. final -3.79 %MC		
<b>X</b>	Signature: .....		
<b>Y</b>	----- 30.06.03-----15.18-----		

## Vue d'ensemble du menu



## Vue d'ensemble du menu Méthode



### Sélection du réglage à l'intérieur du menu:

- Quitter le menu sans sauvegarde du dernier point modifié
- Sauvegarde du réglage et passage au point de menu suivant
- Appel du point de menu suivant
- Sélectionner les réglages
- Sélectionner les réglages