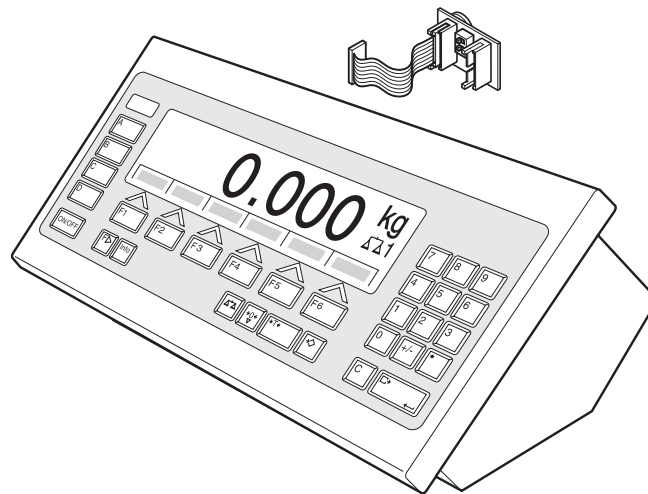


# Mode d'emploi et notice d'installation

## METTLER TOLEDO MultiRange Interface IDNet-ID7

**METTLER TOLEDO**





# 1 Introduction et montage

## 1.1 Introduction

L'interface IDNet-ID7 est un raccord de balance supplémentaire pour le terminal de pesage ID7... METTLER TOLEDO pour raccorder des plates-formes de pesage METTLER TOLEDO des séries D, F, K, N, Spider ID, DigiTOL et AWU3/6.

Les balances de précision des séries B, G et R peuvent être raccordées avec le set de raccordement LC-IDNet B resp. LC-IDNet R/G au terminal de pesage ID7...

Le set de raccordement GD17 est nécessaire pour le raccord des balances DigiTOL.

### Documentation

Vous avez reçu avec le terminal de pesage ID7... un mode d'emploi et notice d'installation pour la configuration initiale de votre terminal de pesage. Vous trouvez des informations de base sur le travail avec le terminal de pesage ID7... dans ce mode d'emploi et notice d'installation.

## 1.2 Règles de sécurité

### 1.2.1 Montage dans un terminal de pesage antidéflagrant ID7xx-...



#### DANGER D'EXPLOSION

Le terminal de pesage ID7xx-... peut uniquement être ouvert par un technicien de maintenance de METTLER TOLEDO.

→ Pour l'installation du module IDNet-ID7, veuillez vous adresser au service après-vente METTLER TOLEDO.

### 1.2.2 Montage dans un terminal de pesage ID7xx-...



▲ Seul le personnel autorisé a le droit d'ouvrir le terminal de pesage et d'installer le module IDNet-ID7.

▲ Avant d'ouvrir l'appareil, tirer la fiche de la prise ou, pour les appareils à raccordement fixe, couper l'alimentation en tension.

## 1.3 Installation

### 1.3.1 Ouvrir le terminal de pesage ID7...

#### Appareil de table

1. Desserrer les vis à la partie inférieure du couvercle. Ce faisant, faire attention à ne pas endommager les câbles.
2. Enlever le couvercle et poser le couvercle vers l'avant.

**Appareil mural**

1. Desserrer les vis à la face inférieure du couvercle et déposer le couvercle vers l'avant. Ce faisant, faire attention à ne pas endommager les câbles.
2. Relever la tôle de montage.

**Appareil incorporé**

1. A l'intérieur de l'armoire de commande, desserrer 10 vis à six pans à la découpe.
2. Enlever le couvercle de l'armoire de commande et le rabattre vers l'avant. Ce faisant, faire attention à ne pas endommager les câbles.
3. Relever la tôle de montage.

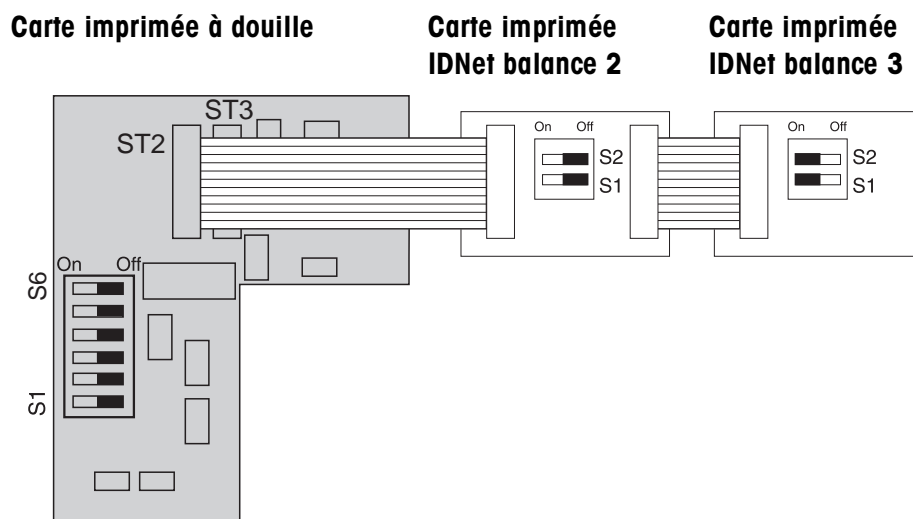
### 1.3.2 Régler les interrupteurs DIP

→ Avant d'installer la nouvelle connexion de plate-forme de pesage, les interrupteurs DIP suivants doivent être réglés suivant le tableau ci-dessous:

- S1 à S6 sur la carte à douilles ID7,
- S1 et S2 sur les cartes IDNet.

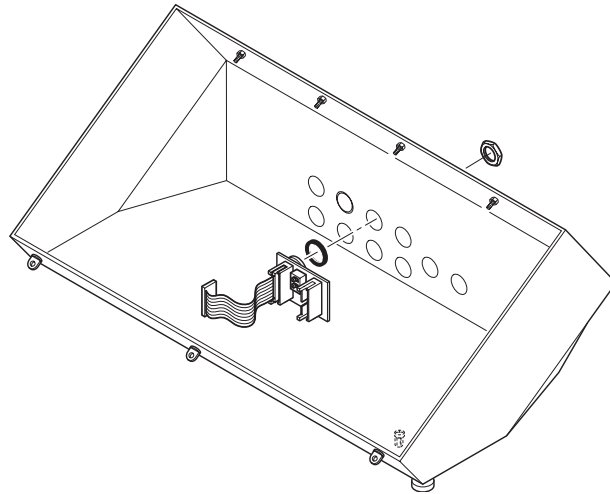
#### Remarque

Si vous voulez mettre **deux** nouvelles connexions de plates-formes de pesage simultanément en service, veuillez vous adresser au service après-vente METTLER TOLEDO.



Raccords de balance B1 ... B3			Carte imprimée à douille						Carte imprimée IDNet B2		Carte imprimée IDNet B3	
Balance 1	Balance 2	Balance 3	S1	S2	S3	S4	S5	S6	S1	S2	S1	S2
IDNet	–	–	on	on	off	off	–	–	–	–	–	–
IDNet	IDNet	–	off	off	off	off	on	on	on	on	–	–
IDNet	IDNet	IDNet	off	off	off	off	on	on	off	off	on	on
IDNet	IDNet	Analog	off	off	off	off	on	on	off	off	–	–

### 1.3.3 Monter l'interface IDNet-ID7



1. Démontez les tampons borgnes du raccord de balance 3.
2. Dévissez l'écrou à anneau de la carte imprimée à douille.
3. Introduisez la douille à travers l'intérieur du boîtier vers l'extérieur. Veillez au bon emplacement de la bague d'étanchéité en caoutchouc.
4. Vissez l'écrou à anneau de l'extérieur et serrez.
5. Enfoncez le câble pour la balance 2 au connecteur ST2 de la carte imprimée à douille, le câble pour la balance 3 à la carte imprimée IDNet pour la balance 2.

#### ATTENTION

- Enfoncez les bouchons externes sur les raccords de plate-forme de pesage non utilisés.



### 1.3.4 Fermer le terminal de pesage ID7...

#### Fermer l'appareil de table

1. Placer l'appareil sur le couvercle et fixer légèrement avec les 3 vis.
2. Presser l'appareil dans le couvercle de sorte que les 3 ressorts à cran d'arrêt s'enclenchent.
3. Serrer les vis.

#### ATTENTION

Le type de protection IP68 n'est garanti que quand le terminal de pesage est correctement refermé.

- Les 3 ressorts à cran d'arrêt doivent être complètement enclenchés.
- Veillez à ce que le câble de clavier ne soit pas coincé.



#### Fermer l'appareil mural

1. Rabattre la tôle de montage.
2. Placer le couvercle et le revisser. Ce faisant, faire attention à ne pas coincer de câbles.

**Fermer l'appareil incorporé**

1. Rabattre la tôle de montage et remettre le couvercle sur la découpe.
2. Fixer le couvercle de l'intérieur avec 10 vis à l'armoire de commande. Ce faisant, faire attention à ne pas coincer de câbles.



**22001444D**

Sous réserve des modifications techniques © Mettler-Toledo (Albstadt) GmbH 01/09 Printed in Germany 22001444D

**Mettler-Toledo (Albstadt) GmbH**

D-72458 Albstadt

Tel. ++49-7431-14 0, Fax ++49-7431-14 232

Internet: <http://www.mt.com>