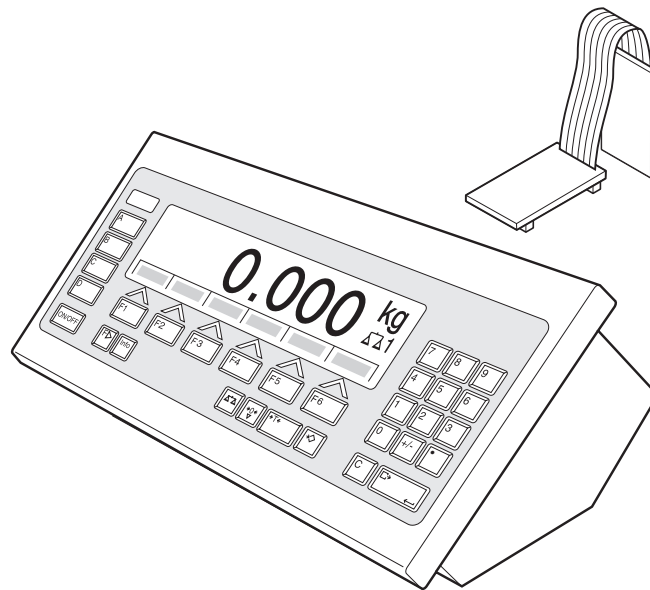


# Mode d'emploi et notice d'installation

**METTLER TOLEDO MultiRange**  
**Interface RS485-ID7**

**METTLER TOLEDO**





# 1 Introduction et montage

## 1.1 Introduction

L'interface RS485-ID7 est un module d'interface pour le terminal de pesage ID7... METTLER TOLEDO. Une fois l'interface RS485-ID7 installée, vous disposez d'une autre interface de données au terminal de pesage ID7...

### Documentation

Vous avez reçu avec le terminal de pesage ID7... un mode d'emploi et notice d'installation pour la configuration initiale de votre terminal de pesage. Vous trouvez des informations de base sur le travail avec le terminal de pesage ID7... et les réglages de l'interface possibles dans ce mode d'emploi et notice d'installation.

## 1.2 Règles de sécurité

### 1.2.1 Montage dans un terminal de pesage antidéflagrant ID7xx-...



#### DANGER D'EXPLOSION

Le terminal de pesage ID7xx-... peut uniquement être ouvert par un technicien de maintenance de METTLER TOLEDO.

→ Pour l'installation du module RS485-ID7, veuillez vous adresser au service après-vente METTLER TOLEDO.

### 1.2.2 Montage dans un terminal de pesage ID7xx-...



▲ Seul le personnel autorisé a le droit d'ouvrir le terminal de pesage et d'installer le module RS485-ID7.

▲ Avant d'ouvrir l'appareil, tirer la fiche de la prise ou, pour les appareils à raccordement fixe, couper l'alimentation en tension.

## 1.3 Installation

### Remarque

L'interface RS485-ID7 peut être montée au COM5 et au COM6.

Quand on doit raccorder l'interface à relais 8-ID7, l'interface RS485-ID7 ne peut être montée qu'au COM6.

### 1.3.1 Ouvrir le terminal de pesage ID7...

#### Appareil de table

1. Desserrer les vis à la partie inférieure du couvercle. Ce faisant, faire attention à ne pas endommager les câbles.
2. Enlever le couvercle et poser le couvercle vers l'avant.

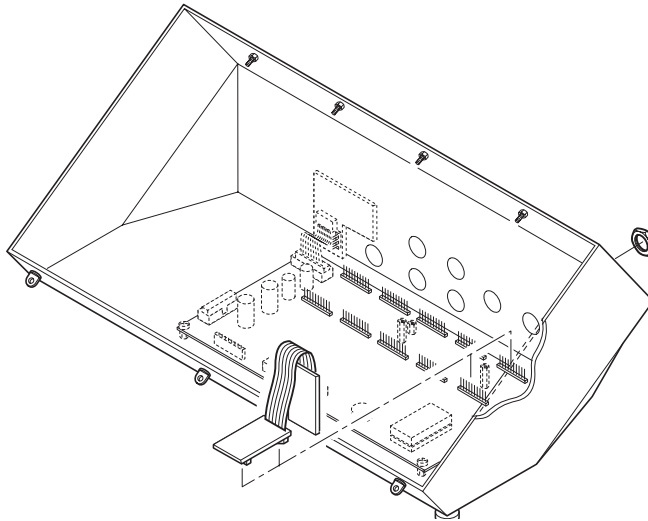
**Appareil mural**

1. Desserrer les vis à la face inférieure du couvercle et déposer le couvercle vers l'avant. Ce faisant, faire attention à ne pas endommager les câbles.
2. Relever la tôle de montage.

**Appareil incorporé**

1. A l'intérieur de l'armoire de commande, desserrer 10 vis à six pans à la découpe.
2. Enlever le couvercle de l'armoire de commande et le rabattre vers l'avant. Ce faisant, faire attention à ne pas endommager les câbles.
3. Relever la tôle de montage.

### 1.3.2 Monter le module RS485-ID7



1. Démontez les tampons borgnes du raccord d'interface souhaité.
2. Casser la carte imprimée à douille de la carte imprimée d'interface.
3. Dévisser l'écrou à anneau de la carte imprimée à douille.
4. Introduire la douille à travers l'intérieur du boîtier vers l'extérieur.
5. Visser l'écrou à anneau de l'extérieur et serrer. Veiller au bon emplacement de la bague d'étanchéité en caoutchouc.
6. Enfoncer le module d'interface RS485-ID7 sur la carte imprimée ID7.
7. Pour les appareils muraux ou encastrés, enficher de nouveaux le câble d'affichage et de clavier dans la carte imprimée ID7.

### 1.3.3 Fermer le terminal de pesage ID7...

#### Fermer l'appareil de table

1. Placer l'appareil sur le couvercle et fixer légèrement avec les 3 vis.
2. Presser l'appareil dans le couvercle de sorte que les 3 ressorts à cran d'arrêt s'enclenchent.
3. Serrer les vis.

#### ATTENTION

Le type de protection IP68 n'est garanti que quand le terminal de pesage est correctement refermé.

- Les 3 ressorts à cran d'arrêt doivent être complètement enclenchés.
- Veiller à ce que le câble de clavier ne soit pas coincé.

#### Fermer l'appareil mural

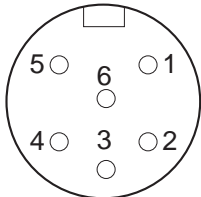
1. Rabattre la tôle de montage.
2. Placer le couvercle et le revisser. Ce faisant, faire attention à ne pas coincer de câbles.



### **Fermer l'appareil incorporé**

1. Rabattre la tôle de montage et remettre le couvercle sur la découpe.
2. Fixer le couvercle de l'intérieur avec 10 vis à l'armoire de commande. Ce faisant, faire attention à ne pas coincer de câbles.

## 2 Caractéristiques techniques

Interface RS422-ID7 / Interface RS485-ID7																													
Type d'interface	<ul style="list-style-type: none"> <li>Interface bidirectionnelle à tension différentielle</li> <li>Séparation galvanique par coupleurs optoélectroniques</li> <li>Changer la configuration Interface RS422-ID7 / Interface RS485-ID7 voir 3.1</li> </ul>																												
Paramètres d'interface	<table> <tr> <td>Mode de travail</td> <td>bidirectionnel, liaison point-à-point, bus</td> </tr> <tr> <td>Type de transfert</td> <td>en série par bit, asynchrone</td> </tr> <tr> <td>Code de transfert</td> <td>ASCII</td> </tr> <tr> <td>Bits de données</td> <td>7/8</td> </tr> <tr> <td>Parité</td> <td>paire, impair, zéro, un, aucune</td> </tr> <tr> <td>Vitesse de transmission (bauds)</td> <td>150, 300, 600, 1200, 2400, 4800, 9600, 19200</td> </tr> </table>	Mode de travail	bidirectionnel, liaison point-à-point, bus	Type de transfert	en série par bit, asynchrone	Code de transfert	ASCII	Bits de données	7/8	Parité	paire, impair, zéro, un, aucune	Vitesse de transmission (bauds)	150, 300, 600, 1200, 2400, 4800, 9600, 19200																
Mode de travail	bidirectionnel, liaison point-à-point, bus																												
Type de transfert	en série par bit, asynchrone																												
Code de transfert	ASCII																												
Bits de données	7/8																												
Parité	paire, impair, zéro, un, aucune																												
Vitesse de transmission (bauds)	150, 300, 600, 1200, 2400, 4800, 9600, 19200																												
Douille  Vue de l'extérieur	<table> <thead> <tr> <th></th> <th>RS422</th> <th>RS485</th> <th>Câble 00 204 933</th> </tr> </thead> <tbody> <tr> <td>Broche 1</td> <td>GND</td> <td>GND</td> <td>blanc</td> </tr> <tr> <td>Broche 2</td> <td>+5 V, max. 100 mA</td> <td>+5 V, max. 100 mA</td> <td>brun</td> </tr> <tr> <td>Broche 3</td> <td>TXD+</td> <td>TXD+ / RXD+</td> <td>vert</td> </tr> <tr> <td>Broche 4</td> <td>TXD-</td> <td>TXD- / RXD-</td> <td>jaune</td> </tr> <tr> <td>Broche 5</td> <td>RXD-</td> <td>non affectée</td> <td>rose</td> </tr> <tr> <td>Broche 6</td> <td>RXD+</td> <td>non affectée</td> <td>gris</td> </tr> </tbody> </table>		RS422	RS485	Câble 00 204 933	Broche 1	GND	GND	blanc	Broche 2	+5 V, max. 100 mA	+5 V, max. 100 mA	brun	Broche 3	TXD+	TXD+ / RXD+	vert	Broche 4	TXD-	TXD- / RXD-	jaune	Broche 5	RXD-	non affectée	rose	Broche 6	RXD+	non affectée	gris
	RS422	RS485	Câble 00 204 933																										
Broche 1	GND	GND	blanc																										
Broche 2	+5 V, max. 100 mA	+5 V, max. 100 mA	brun																										
Broche 3	TXD+	TXD+ / RXD+	vert																										
Broche 4	TXD-	TXD- / RXD-	jaune																										
Broche 5	RXD-	non affectée	rose																										
Broche 6	RXD+	non affectée	gris																										
Câble	<ul style="list-style-type: none"> <li>Blindé, torroné par paire, max. 1200 m</li> <li>Résistivité <math>\leq 125 \Omega/\text{km}</math></li> <li>Section de ligne <math>\geq 0,14 \text{ mm}^2</math></li> <li>Capacité de ligne <math>\leq 130 \text{ nF/km}</math></li> </ul>																												

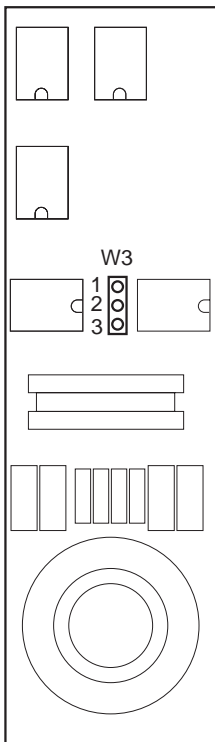
Accessoires		Référence
Accessoires pour RS422-ID7/RS485-ID7	Câble RS422/485, 6 broches, fin ouverte, 3 m Contre-fiche, 6 broches Câble prolongateur, 10 m	00 204 933 00 204 866 00 204 847
Interface à relais 8-ID7	8 entrées numériques, 8 sorties numériques, pour raccorder au RS485-ID7	22 001 089
Accessoires pour l'interface à relais 8-ID7	Câble RS422/485, 6 broches, fin ouverte, 3 m Bloc d'alimentation pour interface à relais 8-ID7, 24 V DC Câble prolongateur, 10 m	00 204 933 00 505 544 00 204 847

## 3 Annexe

### 3.1 Reconfigurer l'interface RS422-ID7 / l'interface RS485-ID7

L'interface RS422-ID7 et l'interface RS485-ID7 ne divergent l'un de l'autre au niveau hardware que par la position du pont de connecteur W3.

1. Ouvrir le terminal de pesage.
2. Commuter le pont enfichable W3 sur la carte imprimée.



Pont enfichable W3	Mode de travail
Broche 1 et 2	RS422 bidirectionnel (liaison 4 fils)
Broche 2 et 3	RS485 semi-duplex (liaison 2 fils)

3. Refermer le terminal de pesage.







**22001464E**

Sous réserve des modifications techniques © Mettler-Toledo (Albstadt) GmbH 01/09 Printed in Germany 22001464E

**Mettler-Toledo (Albstadt) GmbH**

D-72458 Albstadt

Tel. ++49-7431-14 0, Fax ++49-7431-14 232

Internet: <http://www.mt.com>