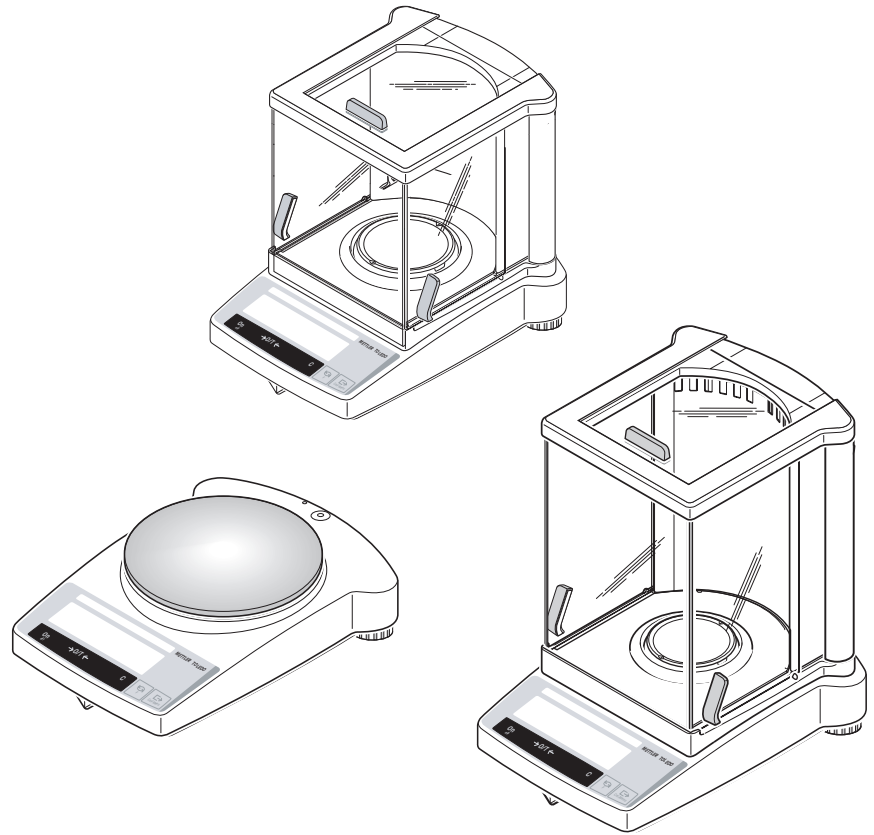


Mode d'emploi

METTLER TOLEDO Balances série B-S

- AB-S
- PB-S



METTLER TOLEDO

www.mt.com/support

Guide d'utilisation rapide



Action **brève**



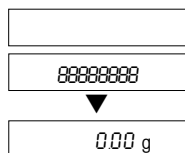
Action **prolongée** jusqu'à ce que l'affichage voulu apparaisse



Déroulement automatique

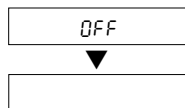
Mise en marche

On

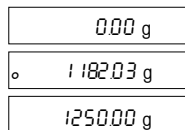


Arrêt

Off



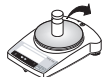
Pesage simple



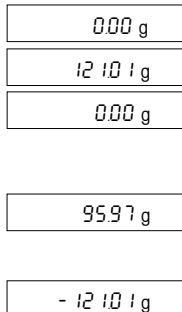
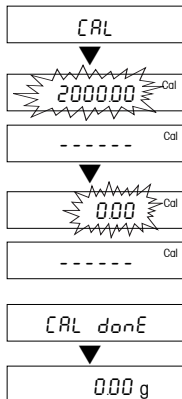
Calibrage externe

Remarque: Différents modèles (AB-S, balances vérifiées) possèdent un poids interne de calibrage.

Cal/Menu



Tarage



Comptage*



→0/T←



F



↺



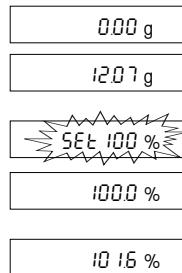
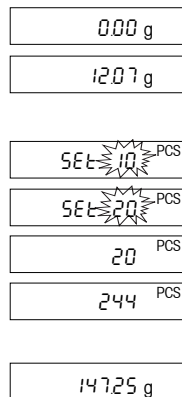
↻



Pesage en pourcentage*

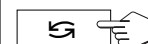


F

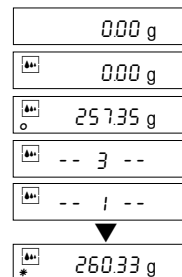
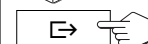
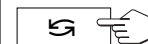


Pesage dynamique*

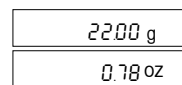
Départ automatique (Dyn A)



Départ manuel (Dyn M)



Commutation d'unité *



* Ces fonctions doivent préalablement être activées dans le menu (chapitre 4.3.3)

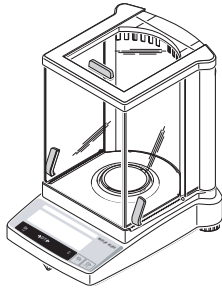
Sommaire

1	Introduction aux balances série B-S	4
1.1	Présentation des balances série B-S	4
1.2	Constitution des balances	5
1.3	Vue d'ensemble des fonctions de touches	6
2	Mise en service	7
2.1	Déballage / Equipement livré	7
2.2	Consignes de sécurité	7
2.3	Montage du pare-brise	8
2.4	Mise en place, mise de niveau, préparatifs pour les pesées sous la balance, raccordement à l'alimentation électrique	9
2.5	Réglage	11
3	Pesage	13
3.1	Marche/arrêt	13
3.2	Pesage simple	13
3.3	Tarage	14
3.4	Balances METTLER TOLEDO DeltaRange	15
4	Menu	16
4.1	Vue d'ensemble	16
4.2	Utilisation du menu	17
4.3	Descriptions des points de menu	18
5	Fonctions	24
5.1	Comptage de pièces	24
5.2	Pesage en pourcentage	25
5.3	Pesage dynamique	26
5.4	Commutation d'unité	28
6	Caractéristiques techniques, accessoires	29
6.1	Caractéristiques techniques	29
6.2	Interface	31
6.3	Instructions et fonctions de l'interface MT-SICS	32
6.4	Accessoires	34
6.5	Dimensions	35
7	Annexe	36
7.1	Exemples d'impression avec les imprimantes METTLER TOLEDO RS-P42 et LC-P45	36
7.2	Que faire si...?	37
7.3	Raccordement de balance de la série B-S à d'autres appareils METTLER TOLEDO	38
7.4	Maintenance et nettoyage	38

1 Introduction aux balances série B-S

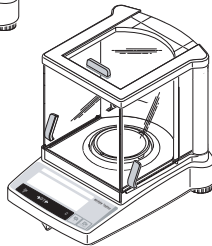
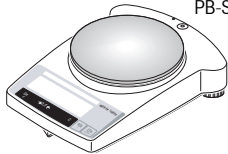
1.1 Présentation des balances série B-S

AB-S (0,1 mg / 0,01 mg)



PB-S

PB-S (0,01 g/0,1 g/1 g)



PB-S (0,001 g)

Plusieurs constructions – une utilisation homogène

- La série de balances B-S s'étend des balances d'analyse de haute résolution (AB-S) avec une précision d'affichage de 0,1 mg / 0,01 mg aux balances de précision (PB-S) avec une précision d'affichage de 0,001 g à 1 g. Les portées s'étendent de 51 g à 8,1 kg.
- L'utilisation est identique pour toutes ces balances.

Fonctionnalités

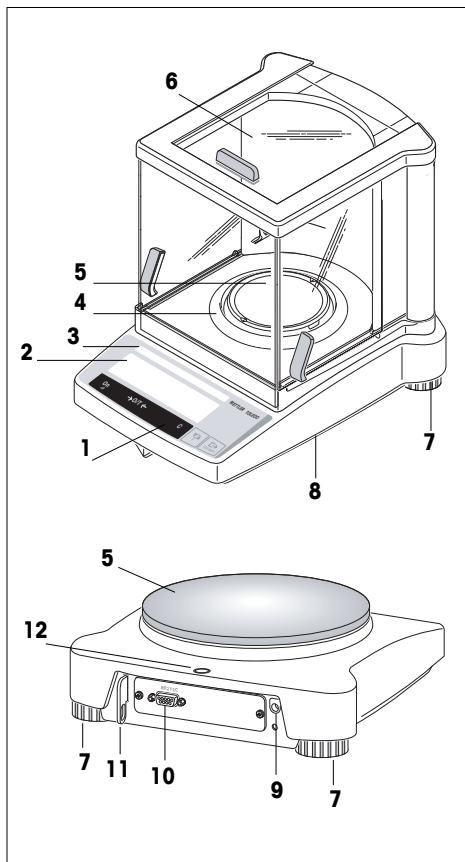
- En plus des fonctions de pesage de base comme **le pesage**, **le tarage** et **le réglage** il est possible d'activer les fonctions "**Comptage de pièces**", "**Pesage en pourcentage**" ou "**Pesage dynamique**" (départ automatique ou manuel).
- Dans le cas des balances METTLER TOLEDO **DualRange**, il s'agit de balances à deux plages. Ces modèles disposent en plus d'une plage de précision fine (plage semi-micro) de 0 à 31 g ou 61 grammes. Dans cette plage fine, la balance affiche le résultat avec une plus haute résolution, autrement dit, avec une décimale en plus.
- Les balances METTLER TOLEDO **DeltaRange** disposent d'une plage fine mobile caractérisée par une résolution dix fois plus élevée.
- Certaines balances de la série B-S sont équipées d'origine d'un pare-brise en verre, pour d'autres modèles, le **pare-brise est disponible en option**.
- Toutes les balances de la ligne B-S sont équipées en standard d'une **interface RS232C**.
- Les modèles AB-S et PB-S (à 0,01 g) ainsi que les balances vérifiées sont dotés d'un **poids interne de réglage**.

Remarques

Toutes les balances de la série B-S sont également disponibles en version "vérifiées" au sens métrologique du terme, renseignez-vous auprès de votre agence METTLER TOLEDO.

Si vous désirez approfondir le thème du pesage, le guide "La maîtrise du pesage" 720907 vous fournira de nombreuses explications.

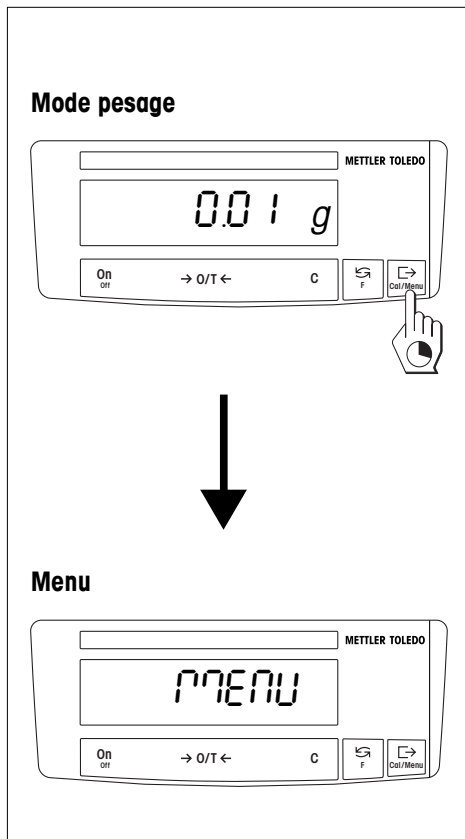
1.2 Constitution des balances



- 1 Touches
- 2 Afficheur avec rétroéclairage (à l'exception de l'ABxx5-S)
- 3 Plaque signalétique de modèle avec les indications suivantes:
 - “Max”: Portée
 - “d”: Précision d'affichage
 - “Min”: Charge minimale (charge minimale recommandée; **significatif uniquement pour les balances vérifiées**)
 - “e”: Echelon de vérification (échelon minimal d'affichage testé lors de la vérification; **significatif uniquement pour les balances vérifiées**)
- 4 Pare-brise annulaire
- 5 Plateau de pesage
- 6 Pare-brise (équipement standard des modèles AB-S et PBxx3-S)
- 7 Pieds réglables
- 8 Dispositif pour le pesage sous la balance (face inférieure de la balance)
- 9 Prise pour l'adaptateur secteur
- 10 Interface RS232C
- 11 Fixation pour l'antivol en option
- 12 Niveau à bulle

Le boîtier, les touches et l'afficheur sont identiques pour toutes les balances de la série B-S.

1.3 Vue d'ensemble des fonctions de touches



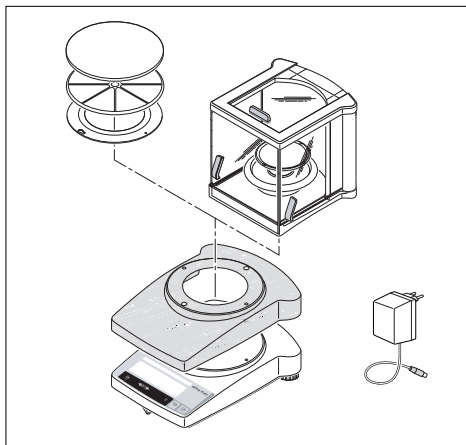
Les balances séries B disposent de deux niveaux de commande: le **mode pesage** et le **menu**. La fonction des touches dépend du niveau de commande et de la durée de pression sur la touche.

Fonction des touches en mode pesage		
Action brève		Action prolongée
On	• Mise en marche	Off
→0/T←	• Mise à zéro/tarage	
C	• Abandon de la fonction	• Arrêt de la balance (Standby)
	• Commutation • Modification des réglages	F
	• Transmission de données de pesage via l'interface • Einstellungen bestätigen	
		• Appel de la fonction A cet effet, une fonction doit avoir été activée, sinon "F nonE" apparaît sur l'affichage.
		Cal/Menu
		• Réglage • Appel du menu (pressez la touche jusqu'à ce que "MENU" apparaisse)

Fonction des touches dans le menu		
Action brève		Action prolongée
C	• Sortie du menu (sans sauvegarde)	-----
	• Modification des réglages	-----
	• Sélection des points de menu	Cal/Menu
		• Sauvegarde et sortie du menu

2 Mise en service

2.1 Déballage / Equipement livré



Toutes les balances B-S sont livrées dans un emballage écologique. Accessoires fournis:

- **Adaptateur secteur**, spécifique au pays d'utilisation.
- **Adaptateur secteur avec câble secteur spécifique au pays** (Modèles AB135-S / AB265-S)
- **Plateau avec porte-plateau ou pare-brise annulaire.**
- **Housse de protection en plastique transparent**, montée, pour que votre balance reste toujours propre.
- **Bague de fixation pour housse de protection**, montée, uniquement sur les balances sans pare-brise.
- **Pare-brise**, en série sur les modèles AB-S et PBxx3-S (pour les autres modèles, un pare-brise est disponible en option). Voir la rubrique Accessoires, au chapitre 6.4
- **Mode d'emploi**, pour une utilisation optimale de votre balance.
- **Déclaration de conformité CE** (dans une brochure séparée 11780294)

2.2 Consignes de sécurité

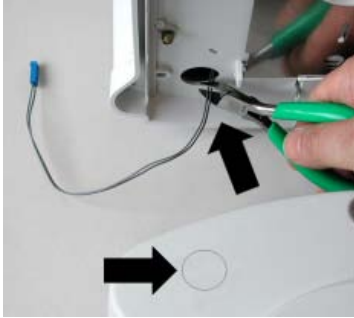


- Avec l'adaptateur secteur fourni d'origine, les balances de la série B-S **ne doivent pas être utilisées en atmosphère explosible.**
- Avant de raccorder l'adaptateur secteur, assurez-vous que la valeur de tension indiquée sur l'adaptateur secteur corresponde à la tension secteur utilisée. Dans le cas contraire, contactez votre agence METTLER TOLEDO locale.
- Les balances de la série B-S ne doivent être utilisées que dans des locaux fermés et dans une ambiance sèche.
- Utilisez avec une source d'alimentation homologuée par ACNOR (ou organisme équivalent), qui doit avoir une sortie limitée de circuit (SELV).

2.3 Montage du pare-brise



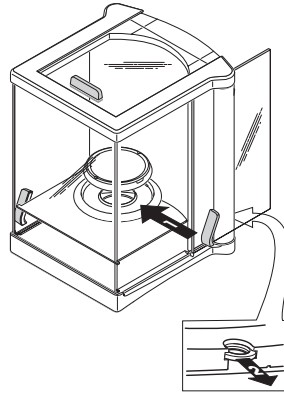
Pare-brise "0,1 mg" (237 mm):



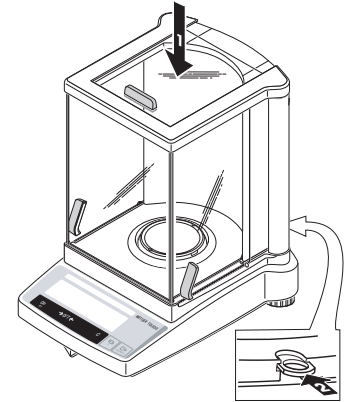
ABxx5-S



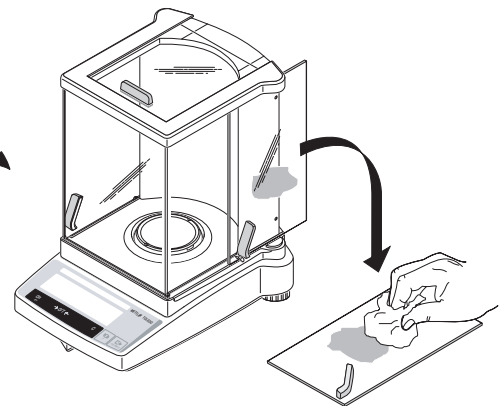
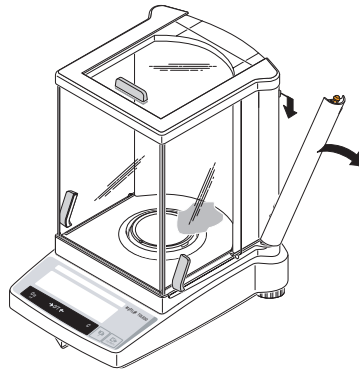
1



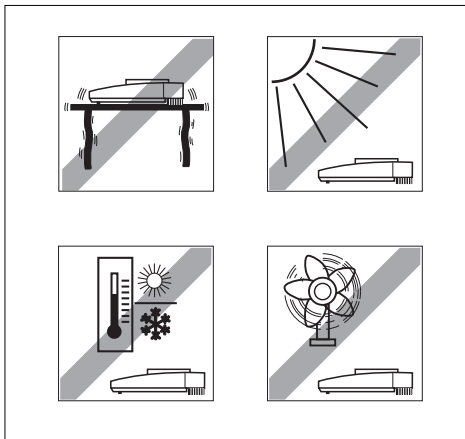
2



i



2.4 Mise en place, mise de niveau, préparatifs pour les pesées sous la balance, raccordement à l'alimentation électrique



L'emplacement idéal

Un emplacement adéquat contribue à la précision des résultats de mesure des balances d'analyse et de précision de haute résolution.

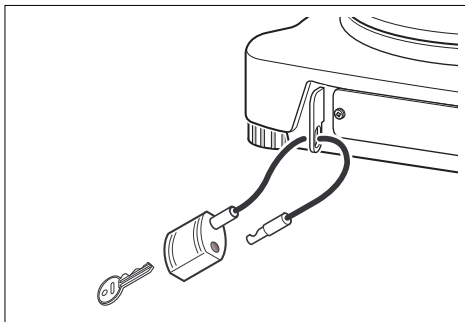
Pour ce faire, veillez à une

- position stable, sans vibrations, présentant un niveau proche de l'horizontale.

Évitez

- les rayons directs du soleil
- les fluctuations importantes de température
- les courants d'air

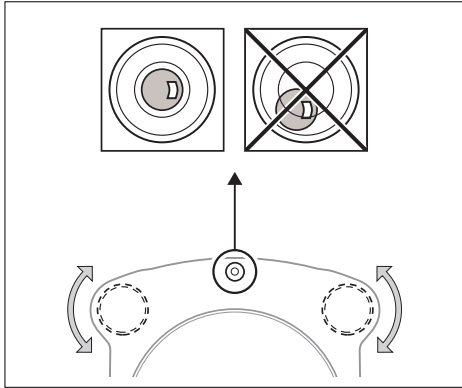
Une table robuste, placée dans un coin à l'abri des courants d'air, le plus loin possible des portes, fenêtres, systèmes de chauffage et bouches de climatisation, est la meilleure solution.



Protection antivol

Les balances de la série B-S sont dotées d'un dispositif pour la mise en place d'une protection antivol.

La protection antivol (câble avec cadenas) convient pour tous les modèles. Elle peut être commandée chez METTLER TOLEDO sous la référence 590101.



Mise de niveau

Les balances de la série B-S disposent d'un niveau à bulle et de deux pieds réglables permettant de rattraper de faibles imperfections de la surface d'appui de la balance. La balance est exactement horizontale lorsque la bulle d'air se situe au centre du niveau à bulle.

Marche à suivre

Tournez les deux pieds réglables de telle sorte que la bulle d'air se retrouve au centre du niveau à bulle:

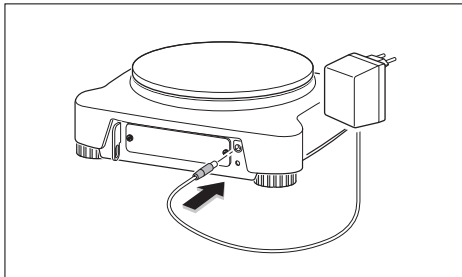
- Bulle d'air à "12 h" Tournez les deux pieds dans le sens antihoraire.
- Bulle d'air à "3 h" Tournez le pied gauche dans le sens horaire et le droit dans le sens antihoraire
- Bulle d'air à "6 h" Tournez les deux pieds dans le sens horaire.
- Bulle d'air à "9 h" Tournez le pied gauche dans le sens antihoraire et le droit dans le sens horaire

Remarque

La balance doit être mise de niveau et calibrée après chaque changement d'emplacement (chapitre 2.5).

Préparatifs pour les pesées sous la balance

Pour les pesées sous la balance, retirez le couvercle correspondant situé sous la balance (attention: posez la balance sur le côté et ne la renversez pas entièrement!), tournez-le de 180°, puis revissez-le. Le dispositif pour le pesage par le dessous de la balance est maintenant accessible.



Raccordement à l'alimentation électrique

- Avant de raccorder l'adaptateur secteur, assurez-vous que la valeur de tension indiquée sur l'adaptateur secteur corresponde à la tension secteur utilisée. Dans le cas contraire, contactez votre agence METTLER TOLEDO locale.
- Enfichez le câble de l'adaptateur secteur dans la prise de la balance et raccordez l'adaptateur au secteur.
- La balance effectue un autotest. Le test est terminé lorsque "OFF" apparaît.
- Pressez brièvement la touche «On»: la balance est prête à fonctionner. Avant d'utiliser la balance, elle doit d'abord être calibrée (chapitre 2.5).

Remarques

Pour obtenir des résultats précis avec les balances d'analyse (AB-S), reliez la balance au secteur 60 minutes auparavant, afin que la température de service soit atteinte.

A l'aide de AccuPac B-S en option (accu externe rechargeable), toutes les balances de la série B-S peuvent aussi être utilisées sans être raccordées au secteur.

2.5 Réglage

Pour obtenir des résultats de pesage précis, la balance doit être réglée pour l'accélération de la pesanteur de l'emplacement.

Le réglage doit être effectué:

- avant que la balance ne soit utilisée pour la première fois
- lors du pesage, à intervalle régulier
- après chaque changement d'emplacement

Marche à suivre

Pour obtenir des résultats précis, reliez la balance au secteur 30 minutes (la balance d'analyse AB-S 60 minutes) auparavant, afin que la température de service soit atteinte.

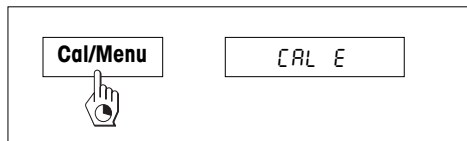
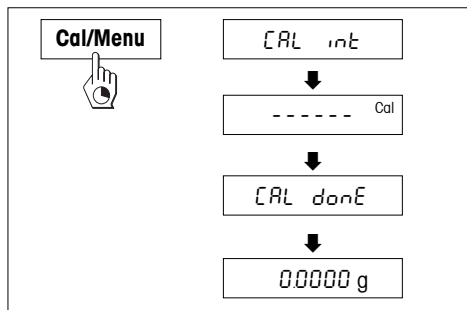
Balances d'analyse (AB-S), balances de précision (PB-S à 0,01 g) et toutes les balances vérifiées

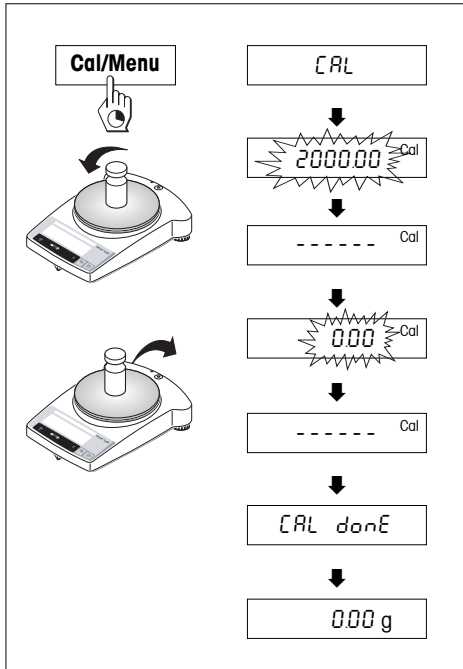
Réglage avec poids interne

- A cet effet, "CAL int" (=configuration d'origine) doit être sélectionné dans le 2^e point de menu (Réglage) (chapitre 4.1).
- Déchargez le plateau.
- Maintenez la touche «**Cal/Menu**» pressée jusqu'à ce que "CAL" apparaisse, relâchez la touche.
- La balance se calibre automatiquement.
Le réglage est terminé lorsque "CAL done" apparaît brièvement puis "0.0000g". La balance est à nouveau en mode pesage et est prête à fonctionner.

Réglage avec poids externe

- A cet effet, "CAL E" (=configuration d'origine) doit être sélectionné dans le 2^e point de menu (Réglage) (chapitre 4.1).
- Procédez ensuite comme pour les balances de précision.





Balances de précision (PB-S) sans poids de réglage interne

- Préparez le poids de réglage nécessaire.
- Déchargez le plateau.
- Maintenez la touche «**Cal/Menu**» pressée jusqu'à ce que "CAL" apparaisse, relâchez la touche. La valeur du poids de réglage nécessaire clignote.
- Posez le poids de réglage. La balance se calibre automatiquement.
- Lorsque "0.00 g" clignote, déchargez la balance. Le réglage est terminé lorsque "CAL done" apparaît brièvement puis "0.00g". La balance est à nouveau en mode pesage et est prête à fonctionner.

Modèles vérifiés AB-S et PB-S

Tous les modèles AB-S et PB-S vérifiés sont dotés d'un poids interne de réglage et se règlent automatiquement, AB-S: 2 fois en l'espace de 2 heures après le raccordement au secteur, ensuite périodiquement. PB-S: Lors du raccordement au secteur, ensuite périodiquement.

Pour les **modèles AB-S et PB-S vérifiés**, le réglage manuel à l'aide du poids interne est également possible par simple pression d'une touche. Pour obtenir les meilleurs résultats possibles, il est recommandé de régler régulièrement ces balances (pour la marche à suivre, voir réglage avec le poids interne).

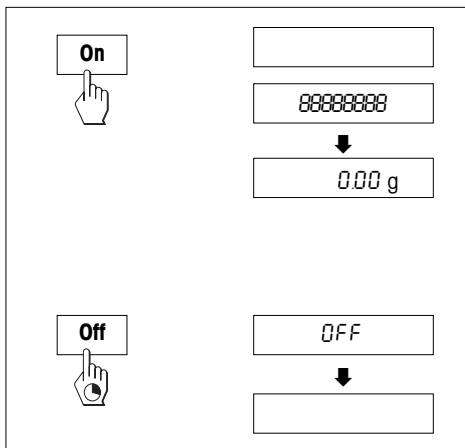
Les **modèles vérifiés** ne peuvent pas être calibrés avec un poids externe, en raison des prescriptions métrologiques.

Remarques

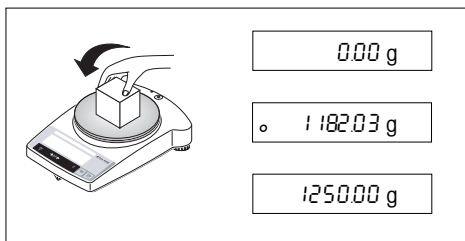
Le réglage peut être interrompu à tout moment à l'aide de la touche «**C**». L'interruption est confirmée brièvement par le message "Abort" et la balance retourne au mode pesage.

3 Pesage

3.1 Marche/arrêt



3.2 Pesage simple



Mise en marche

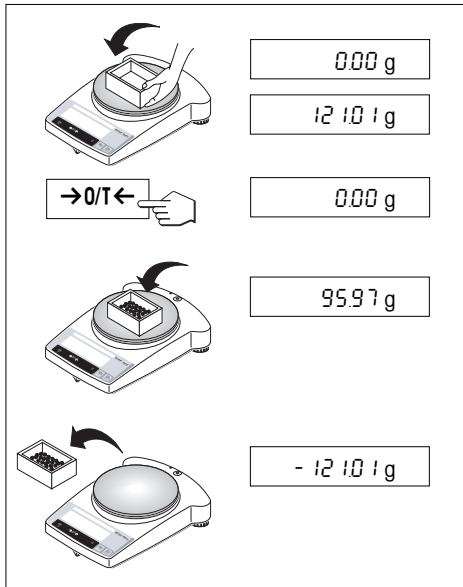
- Déchargez le plateau et pressez brièvement la touche «**On**».
- La balance effectue un test de l'affichage (tous les segments de l'afficheur s'allument un court instant).
- Lorsque le zéro est affiché, la balance est prête à fonctionner.

Arrêt

- Maintenez la touche «**Off**» pressée jusqu'à l'affichage de "OFF". Relâchez la touche.

- Posez le produit à peser sur le plateau.
- Attendez jusqu'à ce que le détecteur de stabilité "o" s'éteigne.
- Lisez le résultat.

3.3 Tarage



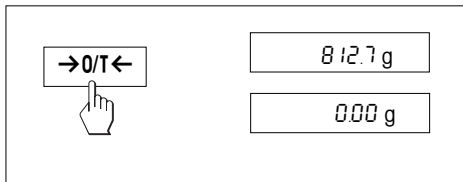
- Posez le récipient vide sur la balance,
- Le poids est affiché.
- Tarage: pressez brièvement la touche « $\rightarrow 0/T \leftarrow$ ».
- Posez le produit dans le récipient, le poids net est affiché.

Lorsque le récipient est retiré de la balance, le poids de la tare est affiché sous forme de valeur négative. Le poids de tare reste mémorisé jusqu'à ce que la touche « $\rightarrow 0/T \leftarrow$ » soit à nouveau pressée ou que la balance soit mise à l'arrêt.

Remarque

Sur les balances METTLER TOLEDO DeltaRange (chapitre suivant), la plage fine d'une résolution dix fois supérieure est à nouveau disponible après chaque tarage.

3.4 Balances METTLER TOLEDO DeltaRange



Les balances METTLER TOLEDO **DeltaRange** disposent d'une plage fine mobile, caractérisée par une résolution dix fois plus élevée. Dans cette plage, une décimale supplémentaire apparaît toujours sur l'affichage.

La balance travaille dans la plage fine

- après la mise en marche
- après chaque tarage

Si la plage fine est dépassée, l'affichage de la balance passe automatiquement à une résolution plus faible.

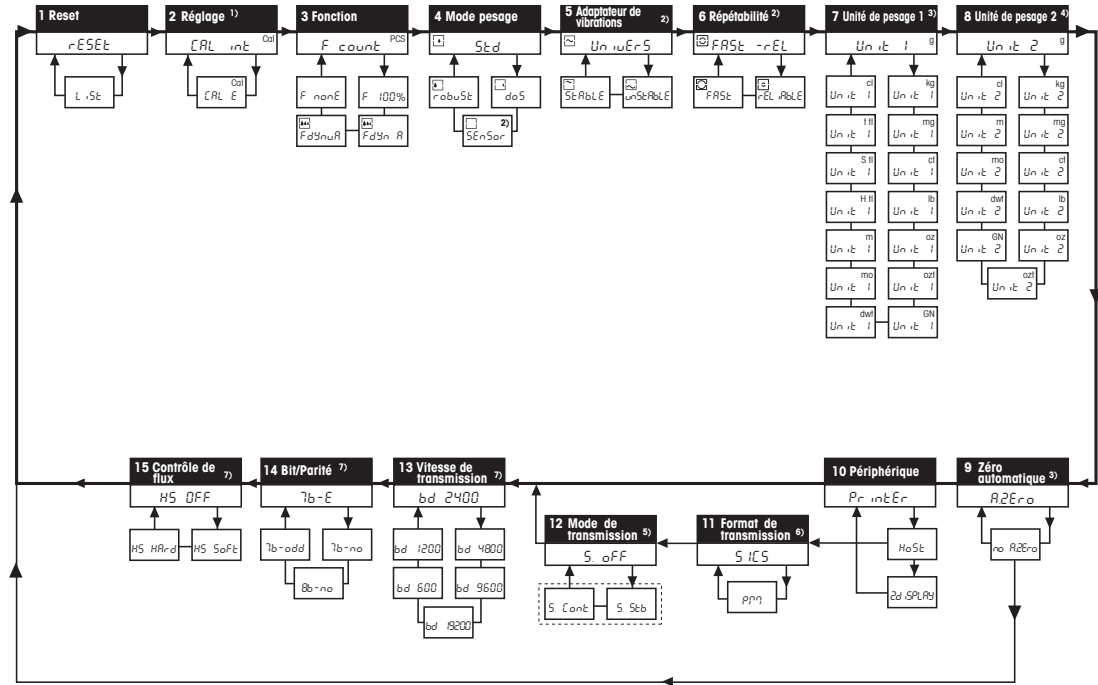
4 Menu

4.1 Vue d'ensemble

Dans le menu, vous pouvez modifier l'unité de pesage (sur les balances vérifiées, n'est possible que si les prescriptions métrologiques nationales l'autorisent), sélectionner d'autres fonctions et procéder à divers réglages. Une description détaillée des points de menu est donnée au chapitre 4.3.

Légende

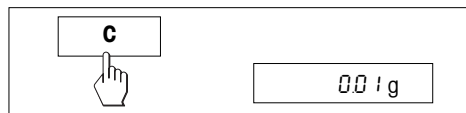
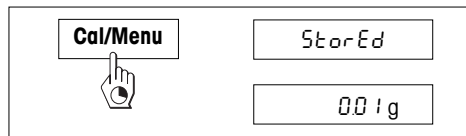
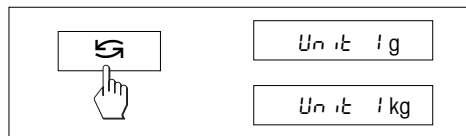
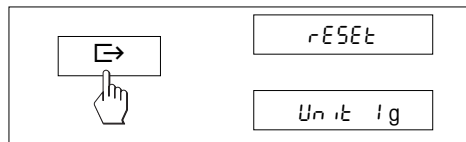
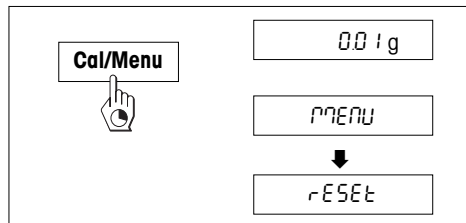
- 1) Ce point de menu n'est disponible que sur les modèles avec poids de réglage interne.
- 2) Ce point de menu n'est disponible que sur les modèles AB135-S et AB265-S.
- 3) Sur les balances vérifiées, ce point de menu est fixe et ne peut pas être modifié.
- 4) Sur les balances vérifiées, seules peuvent être sélectionnées les unités de pesage autorisées par les prescriptions métrologiques spécifiques au pays d'utilisation.
- 5) Ce point de menu n'est visible que si le réglage "Host" a été sélectionné au point de menu 10 (appareil).
- 6) Ces points de menu ne sont visibles que si le réglage "Host" ou "Printer" a été sélectionné au point de menu 10 (appareil).



Point de menu

Réglage d'origine

4.2 Utilisation du menu



Entrée dans le menu

En mode pesage, maintenez la touche **«Cal/Menu»** pressée jusqu'à ce que "MENU" s'affiche. Relâchez la touche, le 1^{er} point de menu est affiché.

Sélection des points de menu

La touche **«→»** permet de sélectionner dans l'ordre d'apparition les différents points de menu avec les réglages actuels.

Modification des réglages

La touche **«←»** permet de modifier le réglage dans le point de menu sélectionné. Chaque pression de la touche fait afficher le réglage suivant. Dès que le réglage voulu apparaît sur l'affichage, il est possible de sélectionner le point de menu suivant (voir plus haut) ou de quitter le menu (voir les paragraphes suivants).

Sauvegarde des réglages et sortie du menu

Maintenez la touche **«Cal/Menu»** pressée jusqu'à ce que "StorEd" apparaisse sur l'affichage. Relâchez la touche, la balance retourne au mode pesage. Toutes les modifications sont sauvegardées.

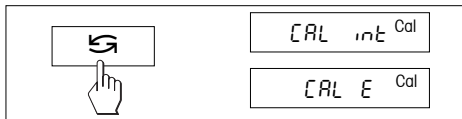
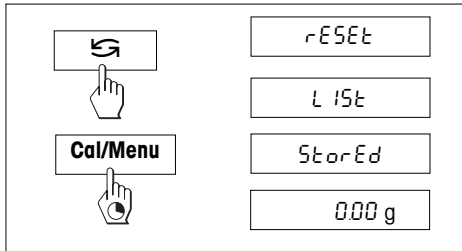
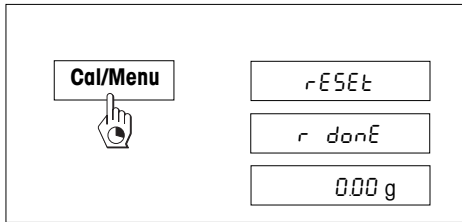
Abandon

Pressez brièvement la touche **«C»**. La balance retourne au mode pesage. Les modifications ne sont pas sauvegardées.

Remarque

Après 45 secondes sans aucune entrée, la balance retourne au mode pesage. Les modifications ne sont pas sauvegardées.

4.3 Descriptions des points de menu



4.3.1 Initialisation ou impression des réglages de la balance (1^{er} point de menu "RESET")

Initialisation des réglages de la balance

→ Sélectionnez "Reset" puis maintenez «**Cal/Menu**» pressée jusqu'à ce que le message "r donE" confirme l'initialisation de tous les réglages du menu. Ensuite la balance retourne au mode pesage et travaille avec les **réglages d'origine suivants** (chapitre 4.1).

Impression des réglages de la balance

→ Sélectionnez "List" et maintenez «**Cal/Menu**» pressée jusqu'à ce que le message "StorEd" s'affiche.

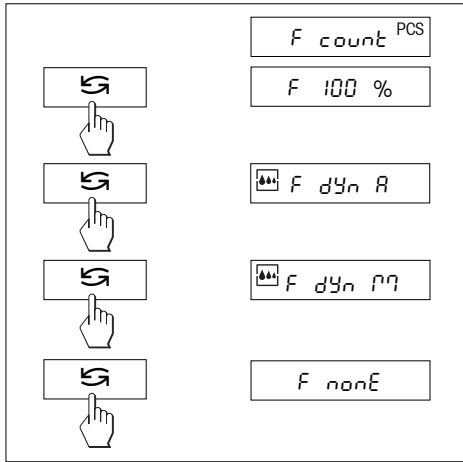
Les réglages actuels de la balance sont envoyés à l'appareil, raccordé à l'interface en option. Au 8^e point de menu ("Péripherique"), le réglage "Printer" doit toujours être sélectionné. En même temps sont sauvegardés les réglages actuels de la balance.

4.3.2 Réglage (2^e point de menu)

Ce point de menu n'est disponible que sur les modèles AB-S. Dans ce point de menu, vous pouvez choisir, si vous voulez régler la balance à l'aide du poids interne ou externe de réglage.

Réglage avec poids interne de réglage

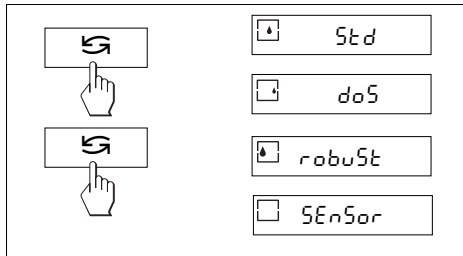
Réglage avec poids externe de réglage



4.3.3 Fonctions (3^e point de menu / Utilisation chapitre 5)

En plus du pesage simple, une des fonctions suivantes peut être sélectionnée:

- F count Comptage de pièces
- F 100 % Pesage en pourcentage
- F dYn A Pesage dynamique avec départ automatique
- F dYn M Pesage dynamique avec départ manuel
- F nonE Pas de fonction, pesage simple

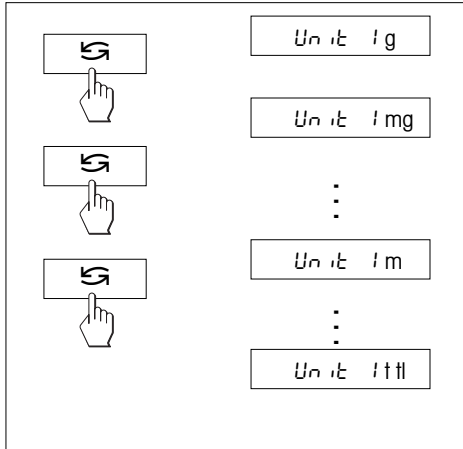
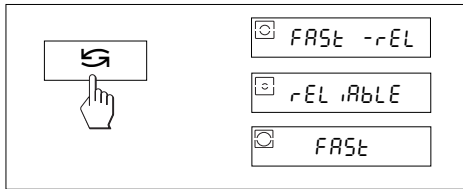
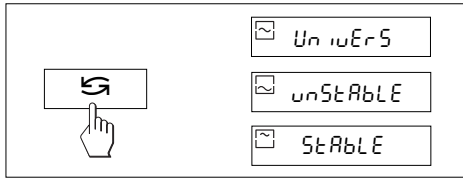


4.3.4 Mode pesage (4^e point de menu)

Avec ce réglage, vous adaptez la balance au mode de pesage. Sélectionnez le mode pesage "Std" (Standard) pour toutes les opérations de pesage habituelles ou "doS" (dosage) pour le dosage de produits liquides ou pulvérulents. Avec ce réglage, la balance réagit très rapidement aux plus faibles variations de poids.

Avec le réglage "robuSt" (pesage absolu), la balance réagit uniquement aux variations de poids plus importantes et le résultat de pesage est très stable.

Le réglage "SEnSor" délivre un signal de pesage brut non filtré et ne convient que pour des applications spéciales (disponible uniquement sur les modèles AB135-S/AB265-S).



4.3.5 Adaptateur de vibrations (5^e point de menu)

L'adaptateur de vibrations permet d'adapter votre balance aux conditions ambiantes (secousses, courants d'air au lieu d'utilisation). Si vous travaillez dans un environnement ne présentant pratiquement pas de variation de température, de courant d'air et de vibrations, sélectionnez le paramètre "StAbLE" (stable). Par contre, si vous travaillez dans un environnement présentant des conditions continuellement changeantes, sélectionnez "unStAbLE" (instable). Pour des conditions ambiantes normales, sélectionnez "UnivErS" (standard), il s'agit du réglage d'origine.

4.3.6 Validation valeur de mesure (Répétabilité) (6^e point de menu) (uniquement pour AB135-S/ AB265-S modèles)


Ce paramètre vous permet de définir avec quelle rapidité la balance considère la valeur de mesure comme stable et la valide. Le paramètre "FAST" (Rapide) est recommandé s'il vous faut des résultats rapides et si leur répétabilité est de moindre importance. Le paramètre "ELiAbLE" (Fiable) conduit à une très bonne répétabilité des résultats de mesure, mais prolonge le temps de stabilisation. Avec le réglage "FAST -rELiAbLE" (rapide et fiable), l'affichage du poids est rapidement confirmé comme stable et entraîne une bonne répétabilité, il s'agit du réglage d'origine.

4.3.7 Unité de pesage 1 (7^e point de menu "UNIT 1")

En fonction des besoins, la balance peut travailler avec les unités suivantes (sur les balances vérifiées, possible uniquement si la législation métrologique nationale le permet):

Unité		Facteur de conversion	Remarque
g	Gramme		Réglage d'origine
kg	Kilogramme	1 kg = 1000 g	Pas sur les balances 0,01 mg et 1 mg
mg	Milligramme	1 mg = 0,001 g	Sur les balances 0,1 mg et 1 mg
ct	Carat	1 ct = 0,2 g	
lb	Livre	1 lb ≈ 453,59237 g	
oz	Once	1 oz ≈ 28,349523125 g	
ozt	Once Troy	1 ozt ≈ 31,1034768 g	
GN	Grain	1 GN ≈ 0,06479891 g	
dwt	Pennyweight	1 dwt ≈ 1,555173843 g	
mo	Momme	1 mo ≈ 3,749999953 g	
m	Mesghal	1 m ≈ 4,6083162 g	
H tl	Taels Hong Kong	1 H tl ≈ 37,42900 g	
S tl	Taels Singapour	1 S tl ≈ 37,799366256 g	
t tl	Taels Taiwan	1 t tl ≈ 37,499995313 g	
cl	Tical	1 cl ≈ 16,3293 g	

4.3.8 Unité de pesage 2 (8^e point de menu "UNIT 2")

Si en mode pesage, vous voulez afficher les résultats de pesée dans une unité supplémentaire en pressant la touche «», choisissez la seconde unité de pesage voulue dans ce point de menu. Sont disponibles les mêmes unités de pesage que sous le point "UNIT 1", à l'exception des unités Tael ("H tl", "S tl" et "t tl"). Le réglage d'origine est gramme.

4.3.9 Zéro automatique (9^e point de menu)

Dans ce sous-menu vous pouvez activer ou désactiver la mise à zéro automatique. Lorsque la balance est en marche, le point zéro est rattrapé automatiquement en cas de dérive ou d'encrassement du plateau.

Les réglages suivants sont disponibles:

Auto Zero activé

Le point zéro est corrigé automatiquement.

Auto Zero désactivé

Le point zéro n'est pas corrigé automatiquement. Ce réglage est avantageux pour certaines applications spécifiques (mesures d'évaporation, par exemple).

Remarque

Sur les balances vérifiées, ce réglage est seulement possible pour une résolution de $e = 10d$.

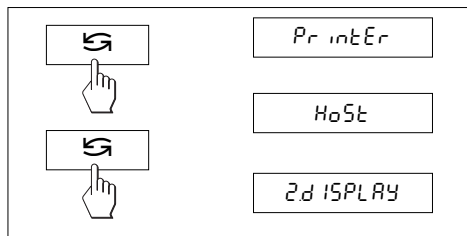
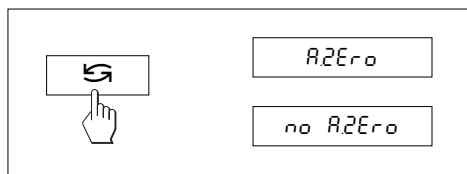
4.3.10 Périphérique (10^e point de menu)

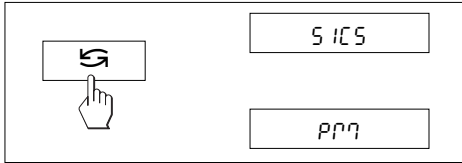
Ce point de menu permet de sélectionner le périphérique raccordé à l'interface RS232C en option. Pour chaque périphérique, la balance enregistre automatiquement les réglages correspondants (chapitre 4.3.11 – 4.3.15).

Printer Raccordement à une imprimante.

Host Raccordement à un périphérique quelconque.

2^e afficheur Raccordement de l'afficheur auxiliaire en option (aucun paramètre de communication à sélectionner).





4.3.11 Format de transmission de données (11^e point de menu)

Remarque: Ce point de menu n'est disponible que si vous avez sélectionné le réglage "Host" au 10^e point de menu ("Périphérique")!

Dans ce point de menu, vous définissez le format de transmission de données.

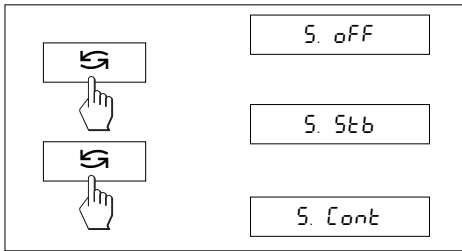
"SICS": Sont utilisés les formats de transmission MT-SICS. Des informations sont données dans le "Reference Manual MT-SICS Basic-S balances 11780447" (disponible uniquement en anglais), que vous pouvez commander auprès de votre agence METTLER TOLEDO ou qui peut être également chargée à partir d'Internet (www.mt.com/AB-S). Vous trouverez de plus amples informations au chapitre 6.3.

"PM*": Sont utilisés les formats de transmission de données suivants des balances PM:

S. Stb:	▯▯▯▯▯▯1.67890▯▯	S. Cont:	S▯▯▯▯▯1.67890▯▯
			SD▯▯▯▯▯1.39110▯▯

Vous trouvez des informations supplémentaires sur Internet à l'adresse www.mt.com/support.

* Unidirectionnel, aucune instruction MT-SICS n'est acceptée

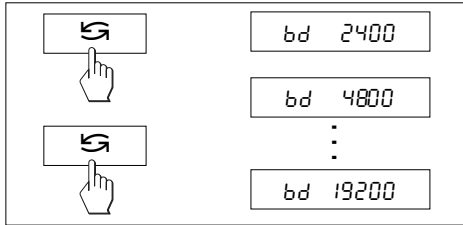


4.3.12 Mode de transmission de données (12^e point de menu)

Remarque: Ce point de menu n'est disponible que si vous avez sélectionné le réglage "Host" au 10^e point de menu ("Périphérique")!

Dans ce point de menu, vous définissez la manière dont sera envoyée une valeur à un périphérique.

S. oFF	Mode de transmission de données désactivé
S. Stb	La valeur stable suivante est transmise après pression de la touche « \rightarrow ».
S. Cont	Toutes les valeurs sont automatiquement envoyées.



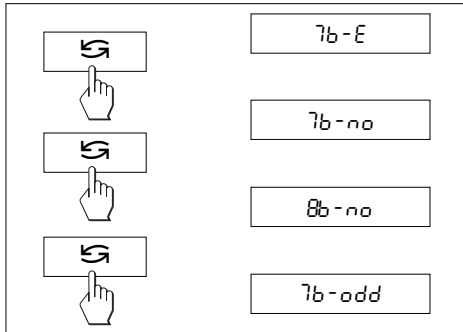
4.3.13 Vitesse de transmission (13^e point de menu)

Remarque: Ce point de menu n'est disponible que si vous avez sélectionné le réglage "Host" au 10^e point de menu ("Périphérique")!

La vitesse de transmission (des données) définit la vitesse des données via l'interface série. L'unité est le baud (1 baud (bd) = 1 bit/seconde).

Les réglages suivants peuvent être choisis: 600 bd, 1200 bd, 2400 bd, 4800 bd, 9600 bd et 19200 bd.

Pour une transmission parfaite des données, l'émetteur et le récepteur doivent avoir le même réglage.

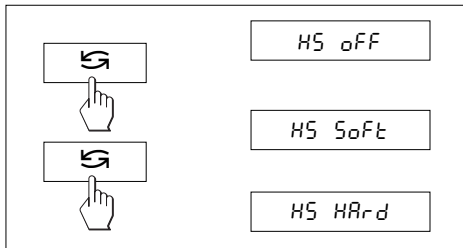


4.3.14 Bits/Parité (14^e point de menu)

Remarque: Ce point de menu n'est disponible que si vous avez sélectionné le réglage "Host" au 10^e point de menu ("Périphérique")!

Ce point de menu vous permet de régler le format de caractère pour le périphérique raccordé.

- 7b-E 7 bits de données/parité paire
- 7b-no 7 bits de données/pas de parité
- 8b-no 8 bits de données/pas de parité
- 7b-odd 7 bits de données/parité impaire



4.3.15 Contrôle de flux (15^e point de menu)

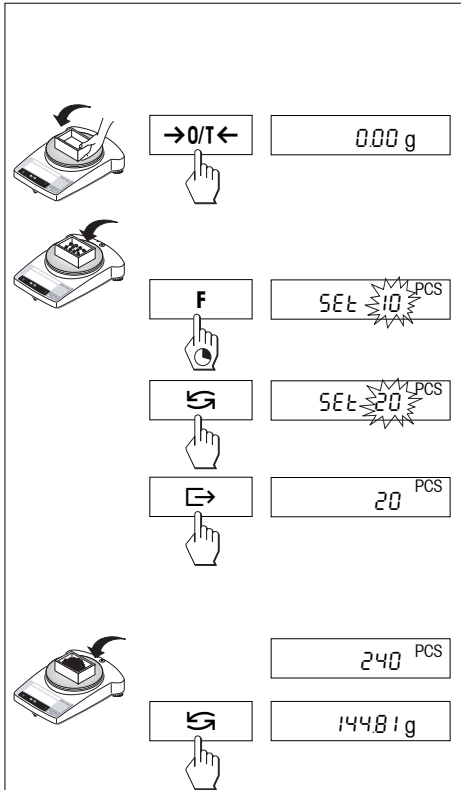
Remarque: Ce point de menu n'est disponible que si vous avez sélectionné le réglage "Host" au 10^e point de menu ("Périphérique")!

Ce point de menu permet d'adapter la transmission de données à différents récepteurs série.

- HS oFF Aucun contrôle de flux
- HS SoFt Contrôle de flux logiciel (XON/XOFF)
- HS HAr-d Contrôle de flux matériel (DTR/CTS)

5 Fonctions

5.1 Comptage de pièces



Condition préliminaire

La fonction "F count" doit avoir été activée dans le menu (chapitre 4).

→ Posez le récipient vide sur la balance et tarez par une courte pression de la touche «**→0/T←**».

Définition de la référence: Pour le comptage de pièces, un poids de référence doit d'abord être entré:

→ Posez la référence; les quantités de référence possibles* sont 5, 10, 20, 50, 100 et "no" (ce dernier réglage désactive le comptage de pièces). * **balances vérifiées** min. 10

Important: Tenir compte de la valeur minimale: poids de réf. minimal = 10d (10 digits), poids unitaire minimal * = 1d (1 digit)! * **balances vérifiées** min. 3e

Remarque: 1 digit correspond à un échelon d'affichage.

→ Maintenez la touche «**F**» pressée jusqu'à ce que "SEt ... PCS" s'affiche.

→ Pressez plusieurs fois la touche «**↺**» jusqu'à ce que l'affichage corresponde à la quantité de référence posée.

→ Confirmez la quantité de référence à l'aide de la touche «**↻**» (ou attendez 7 secondes, ensuite le nombre de pièces est automatiquement pris en compte). Le nombre actuel de pièces (PCS = pieces) est affiché.

Remarque: Le poids de référence actuel reste mémorisé jusqu'à ce que la référence soit redéfinie ou que l'alimentation électrique soit coupée.

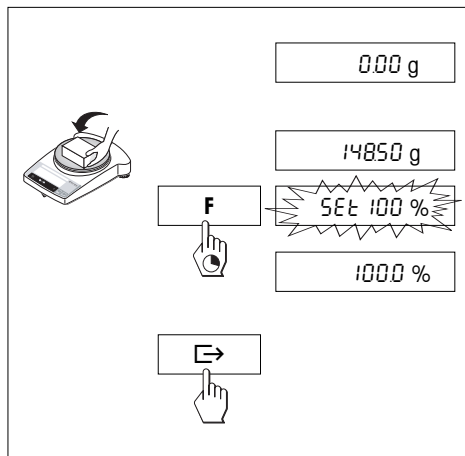
Commutation entre l'affichage du nombre de pièces et celui du poids

→ Posez le produit dans le récipient et lisez la quantité de pièces.

→ Pressez la touche «**↺**», le poids est affiché.

→ Retour à l'affichage du nombre de pièces: pressez à nouveau la touche «**↺**»

5.2 Pesage en pourcentage



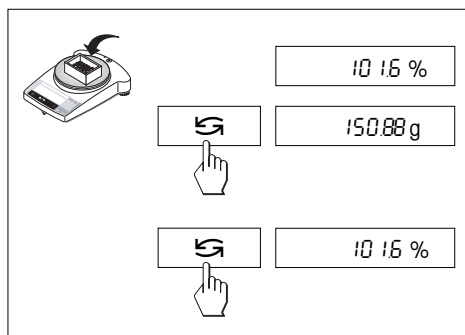
Condition préliminaire

La fonction "F 100 %" doit avoir été activée dans le menu (chapitre 4).

Définition du poids de consigne

- Posez le poids de consigne (poids de référence, correspondant à 100 %).
- Maintenez la touche «F» pressée jusqu'à ce que "SEt 100 %" soit affiché.
- La touche «↵» permet de commuter entre "SEt 100 %" et "SEt no %" (pesage en pourcentage désactivé).
- Confirmez avec la touche «→» ou validation automatique après 7 secondes. Le poids de consigne est défini.

Remarque: Le poids de consigne actuel reste mémorisé jusqu'à ce que le poids de consigne soit à nouveau défini ou que l'alimentation soit coupée.



Pesage en pourcentage / Commutation

- Posez le produit à peser.
Le poids de l'échantillon est affiché en pourcentage du poids de consigne.
- Pressez la touche «↵», le poids est affiché (Unit 1 et si activé Unit 2).
- Retour à l'affichage en pourcentage: pressez à nouveau la touche «↵».

5.3 Pesage dynamique

Le pesage dynamique convient pour le pesage de produits instables. Pendant un intervalle de temps donné (temps de pesage), la balance calcule la moyenne des résultats de pesage. Le temps de pesage doit être choisi d'autant plus long que le produit à peser est plus instable.



Condition préliminaire

La fonction "F dYn A" pour départ automatique ou "F dYn M" pour départ manuel doit avoir été activée dans le menu (chapitre 4). Le réglage d'origine est un temps de pesage de 3 secondes ($t = 3''$).

Tarage du récipient

→ Tarer: Pressez la touche «→0/T←».

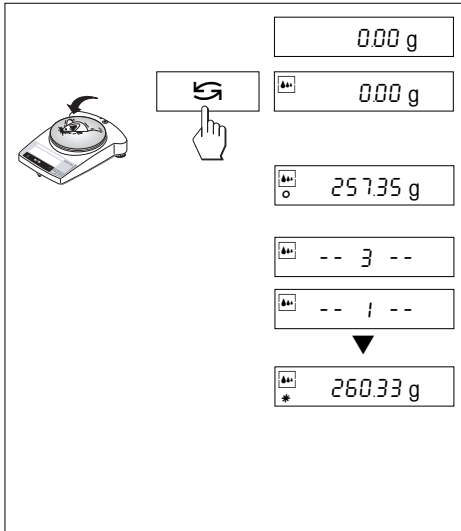
Pesage dynamique avec départ automatique (F dYn A)

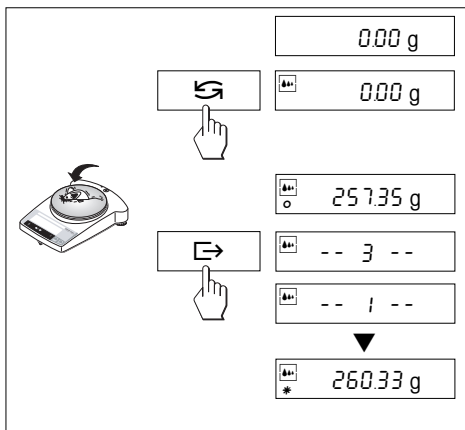
→ Choisissez le pesage dynamique avec la touche «». Le symbole  est affiché.

→ Déposez le produit à peser. Dès qu'une certaine stabilité est obtenue, le pesage commence automatiquement. Pendant le temps de pesage, un "compte à rebours" est affiché.


→ Lire le résultat.

Le résultat du pesage dynamique est affiché avec * (valeur calculée) et reste affiché jusqu'à ce que l'on retire la charge du plateau ou du récipient.





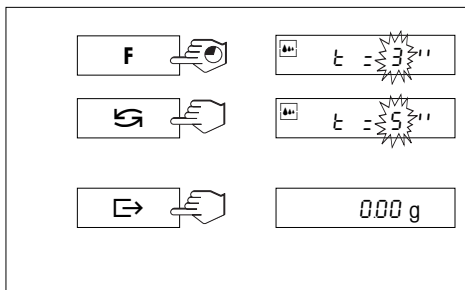
Pesage dynamique avec départ manuel (F dYn M)

- Choisissez le pesage dynamique avec la touche «S». Le symbole  est affiché.
- Posez le produit à peser.
- Démarrez la pesée avec la touche «E». Pendant le temps de pesage, un "compte à rebours" est affiché.
- Lire le résultat.

Le résultat du pesage dynamique est affiché avec * (valeur calculée) et reste affiché jusqu'à ce que l'on retire la charge du plateau ou du récipient.

Remarques

- La touche «E» permet de relancer le cycle de pesage avec le même produit à peser.
- La touche «S» permet de commuter entre le pesage dynamique et le pesage normal.
- Pour des produits à peser au-dessous de 5 g, la pesée doit être démarrée **manuellement** à l'aide de la touche «E», également pour le pesage dynamique avec départ automatique.



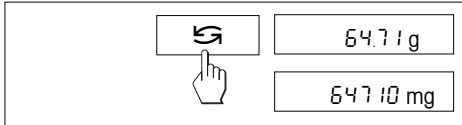
Modification du temps de pesage

- Maintenez la touche «F» pressée, jusqu'à ce que "t = 3''" apparaisse sur l'affichage.
- Pressez plusieurs fois la touche «S», jusqu'à ce que le temps de pesage voulu apparaisse. Valeurs possibles 3", 5", 10", 20", 1", 2".
- Confirmez la sélection avec la touche «E» ou validation automatique après 3 secondes.

Remarque


Le temps de pesage réglé reste mémorisé jusqu'à ce qu'il soit à nouveau réglé ou que l'alimentation soit coupée.

5.4 Commutation d'unité



Condition préliminaire

Les unités de poids voulues pour l'unité 1 et l'unité 2 (chapitre 4) doivent avoir été préalablement sélectionnées dans le menu.

→ La touche «» permet à tout moment de commuter entre les deux unités de poids sélectionnées dans le menu ("UNIT 1" et "UNIT 2").

Remarques:

- Sur les **balances vérifiées**, la commutation peut être verrouillée en fonction de la législation métrologique nationale.
- Cette fonction n'est pas disponible pour le pesage dynamique.

6 Caractéristiques techniques, accessoires

6.1 Caractéristiques techniques

Équipement standard des balances série B-S

- Housse de protection, transparente, en Borex
- Adaptateur secteur spécifique au pays, conformément à la liste du chapitre 6.4. Alimentation balance, entrée 8–14,5 VAC, 50/60 Hz, 6 VA ou 9,5–20 VDC, 6 W
- Poids de réglage interne sur les modèles AB-S et PB-S (jusqu'à 0,01 g) et sur tous les modèles vérifiés
- Interface RS232C intégrée
- Pare-brise sur les modèles AB-S et PBxx3-S
- Sur tous les modèles, dispositif pour le pesage sous la balance
- Afficheur avec rétroéclairage (à l'exception de l'ABxx5-S)

Matériaux

- Boîtier: aluminium coulé sous pression, laqué
- Plateau: acier au nickel-chrome, X2CrNiMo 17 13 2 (1.4404)

Degré de protection

- Protégé contre la poussière et l'eau
- Degré d'encrassement: 2
- Classe de surtension: II
- CEM: voir déclaration de conformité (brochure séparée 11780294)

Conditions ambiantes

Les caractéristiques techniques sont respectées pour les conditions ambiantes suivantes:

- Température ambiante 10 °C ... 30 °C
- Humidité relative 15% ... 80 % à 31 °C, décroissant de manière linéaire jusqu'à 50 % à 40 °C sans condensation

Le bon fonctionnement est garanti pour des températures ambiantes de 5–40 °C.

Caractéristiques techniques	AB54-S	AB104-S	AB204-S	AB304-S	AB135-S DualRange	AB265-S DualRange
Précision d'affichage	0,1 mg	0,1 mg	0,1 mg	0,1 mg	0,01 mg**/0,1 mg	0,01 mg**/0,1 mg
Portée	51 g	110 g	220 g	320 g	31 g**/120 g	61 g**/220 g
Répétabilité (sd)	0,1 mg	0,1 mg	0,1 mg	0,1 mg	0,03 mg ^{o)} /0,1 mg	0,03 mg ^{o)} /0,1 mg
Linéarité	0,2 mg	0,2 mg	0,2 mg	0,4 mg	0,2 mg	0,2 mg
Dérive de température de la sensibilité (10 °C ... 30 °C)	2,5 ppm/ °C	2,5 ppm/ °C	2,5 ppm/ °C	2,5 ppm/ °C	2,5 ppm/ °C	2,5 ppm/ °C
Temps de stabilisation typique	3,5 s	3,5 s	4 s	5 s	4 s / > 15 s**	4 s / > 15 s**
Poids de réglage	Incorporé	Incorporé	Incorporé	Incorporé	Incorporé	Incorporé
Afficheur avec rétroéclairage	oui	oui	oui	oui	non	non
Dimensions extérieures de la balance (L/P/H)	245/321/344 mm		245/321/344 mm	245/321/344 mm	245/321/344 mm	
Dimensions extérieures de l'emballage (L/P/H)	380/430/490 mm (0,078 m ³)		380/430/490 mm (0,078 m ³)	380/430/490 mm (0,078 m ³)	380/430/490 mm (0,078 m ³)	
Plateau	ø 80 mm		ø 80 mm	ø 80 mm	ø 80 mm	
Hauteur utile au-dessus du plateau	237 mm		237 mm	237 mm	237 mm	
Poids net (avec emballage)	5,8 kg (7,8 kg)		6,4 kg (9,1 kg)	5,8 kg (7,8 kg)	6,4 kg (9,1 kg)	

** Plage fine (DualRange)

^{o)} Plage fine à 10 g (DualRange)

Caractéristiques techniques	PB153-S	PB303-S	PB303-S DeltaRange	PB403-S	PB503-S	PB602-S	PB1502-S	PB3002-S
Précision d'affichage	0,001 g	0,001 g	0,001 g*/0,01 g	0,001 g	0,001 g	0,01 g	0,01 g	0,01 g
Portée	151 g	310 g	60 g*/310 g	410 g	510 g	610 g	1510 g	3100 g
Répétabilité (sd)	0,001 g	0,001 g	0,001 g*/0,008 g	0,001 g	0,001 g	0,01 g	0,01 g	0,01 g
Linéarité	0,002 g	0,002 g	0,01 g	0,002 g	0,002 g	0,02 g	0,02 g	0,02 g
Dérive de température de la sensibilité (10 °C ... 30 °C)	6 ppm/ °C	6 ppm/ °C	6 ppm/ °C	6 ppm/°C	6 ppm/°C	6 ppm/ °C	6 ppm/ °C	6 ppm/ °C
Temps de stabilisation typique	2 s	2 s	2 s	2 s	3 s	2 s	2 s	2 s
Poids de réglage	Incorporé	Incorporé	Incorporé	Incorporé	Incorporé	Incorporé	Incorporé	Incorporé
Afficheur avec rétroéclairage	oui	oui	oui	oui	oui	oui	oui	oui
Dimensions extérieures de la balance (L/P/H)	245/321/236 mm					245/321/89 mm		
Dimensions extérieures de l'emballage (L/P/H)	380/430/490 mm (0,078 m³)					380/430/260mm (0,042 m³)		
Plateau	∅ 100 mm					∅ 180 mm		
Hauteur utile au-dessus du plateau	165 mm							
Poids net (avec emballage)	4,9 kg (6,5 kg)					3,6 kg (4,7 kg)		

* Plage fine (DeltaRange)

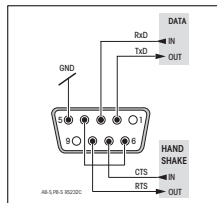
	PB3002-S DeltaRange	PB4002-S	PB1501-S	PB3001-S	PB5001-S	PB8001-S	PB8000-S
Précision d'affichage	0,01 g*/0,1 g	0,01 g	0,1 g	0,1 g	0,1 g	0,1 g	1 g
Portée	600 g*/3100 g	4100 g	1510 g	3100 g	5100 g	8100 g	8100 g
Répétabilité (sd)	0,01 g*/0,08 g	0,01 g	0,08 g	0,08 g	0,08 g	0,08 g	0,8 g
Linéarité	0,1 g	0,02 g	0,1 g	0,1 g	0,1 g	0,1 g	1,0 g
Dérive de température de la sensibilité (10 °C ... 30 °C)	6 ppm/ °C	6 ppm/ °C	10 ppm/ °C	10 ppm/ °C	10 ppm/ °C	10 ppm/ °C	10 ppm/ °C
Temps de stabilisation typique	2 s	2 s	1,5 s	1,5 s	1,5 s	2 s	1 s
Poids de réglage	Incorporé	Incorporé	1000 g ¹⁾	2000 g ¹⁾	2000 g ¹⁾	4000 g ¹⁾	4000 g ¹⁾
Poids de réglage sur bal. vérifiées	Incorporé	Incorporé	Incorporé	Incorporé	Incorporé	Incorporé	Incorporé
Afficheur avec rétroéclairage	oui	oui	oui	oui	oui	oui	oui
Dimensions extérieures de la balance (L/P/H)	245/321/89 mm						
Dimensions extérieures de l'emballage (L/P/H)	380/430/260 mm (0,042 m ³)						
Plateau	ø 180 mm						
Poids net (avec emballage)	3,6 kg (4,7 kg)						

* Plage fine (DeltaRange)

¹⁾ Accessoire

6.2 Interface

Interface RS232C et accessoires d'interface



Chaque balance B-S est équipée d'une interface RS232C pour le raccordement à un périphérique (par exemple une imprimante ou un PC à l'aide d'un connecteur mâle 9 contacts). Procédez à l'adaptation à l'autre appareil dans le menu (chapitre 4.3.10 – 4.3.15).

Une description détaillée des instructions d'interface disponibles vous est donnée dans la brochure "Référence Manual MT-SICS Basic-S balances 11780447" (disponi-

ble uniquement en anglais), que vous pouvez commander auprès de votre agence METTLER TOLEDO ou qui peut être également chargée à partir d'Internet (www.mt.com/AB-S).

Les multiples propriétés des balances B-S relatives à la documentation des résultats ne peuvent être pleinement exploitées qu'avec le raccordement d'une imprimante, par exemple la RS-P42 ou la LC-P45 de METTLER TOLEDO. Les résultats imprimés contribuent efficacement à une méthode de travail simple selon BPL/BPF.

6.3 Instructions et fonctions de l'interface MT-SICS

De nombreuses balances mises en œuvre doivent pouvoir s'intégrer dans un système d'ordinateurs ou d'acquisition de données complexes.

Afin de vous permettre d'intégrer de façon simple les balances dans votre système et d'utiliser pleinement leurs capacités, la plupart des fonctions de pesage sont également disponibles en tant qu'instructions correspondantes via l'interface de données. Toutes les nouvelles balances METTLER TOLEDO introduites sur le marché supportent le jeu d'instructions standard MT-SICS ("METTLER TOLEDO Standard Interface Command Set"). Les instructions disponibles dépendent de la fonctionnalité de la balance.

Information de base concernant l'échange de données avec la balance

La balance reçoit les instructions du système et envoie un accusé de réception au système.

Formats d'instruction

Les instructions envoyées à la balance sont constituées d'un ou de plusieurs caractères du jeu de caractères ASCII. A cet égard, il convient d'observer les points suivants:

- Les instructions doivent être entrées uniquement en lettres majuscules.
- Les paramètres possibles de l'instruction doivent être séparés les uns des autres et par rapport à l'instruction au moyen d'un espace (ASCII 32 déc., symbolisé par "␣" dans la présente description).
- L'entrée possible pour "texte" est une séquence de caractères du jeu de caractères ASCII 8 bits, compris entre 32 déc. et 255 déc.
- Chaque instruction doit être clôturée par les caractères C_RL_F (ASCII 13 déc., 10 déc.).

Les caractères C_RL_F, qui peuvent être entrés à l'aide de la touche Enter (Entrée) ou Return de la plupart des claviers, n'apparaissent pas dans la présente description, mais il est très important de les inclure pour la communication avec la balance.

Exemple

S – Envoi d'une valeur pondérale stable

Instruction	S	Envoi de la valeur stable actuelle du poids net.
Réponse	S␣S␣WeightValue␣Unit	Poids stable actuel selon l'unité actuellement réglée dans "unit 1".
	S␣I	Instruction non exécutable (la balance est en train d'exécuter une autre instruction, p. ex. tarage, ou temps d'attente en cours étant donné que la stabilité n'a pas encore été obtenue).
	S␣+	Balance dans la plage de surcharge.
	S␣-	Balance dans la plage de sous-charge.

Exemple

Instruction	S	Envoi d'une valeur pondérale stable.
Réponse	S␣S␣UUUUUU100.00␣g	La valeur stable actuelle est 100,00 g.

Les instructions MT-SICS mentionnées ci-dessous représentent une sélection des instructions disponibles. Pour les instructions additionnelles et des informations complémentaires, veuillez vous reporter au Manuel de référence "MT-SICS Basic-S balances 11780447", téléchargeable sur Internet à l'adresse www.mt.com/AB-S.

S – Envoi d'une valeur pondérale stable

Instruction **S** Envoi de la valeur stable actuelle du poids net.

SI – Envoi immédiat d'une valeur

Instruction **SI** Envoi de la valeur actuelle du poids net, quel que soit l'état de stabilité de la balance.

SIR – Envoi immédiat et répétitif d'une valeur

Instruction **SIR** Envoi répétitif de valeurs du poids net, quel que soit l'état de stabilité de la balance.

Z – Zéro

Instruction **Z** Mise à zéro de la balance.

@ – Reset

Instruction **@** Réinitialise la balance à l'état existant après la mise sous tension, mais sans effectuer de remise à zéro automatique.

SR – Envoi d'une valeur pondérale si variation de poids (envoi répétitif)

Instruction **SR** Envoi de la valeur stable actuelle du poids, puis continuellement après toute variation de poids. La variation de poids doit être d'au moins 12,5 % de la dernière valeur pondérale stable, minimum = 30d.

ST – Envoi d'un poids stable après pression de la touche \Rightarrow (transfert)

Instruction **ST** Interrogation de l'état actuel de la fonction ST.

SU – Envoi d'une valeur pondérale stable avec l'unité actuellement affichée

Instruction **SU** Identique à l'instruction "S", mais avec l'unité actuellement affichée.

6.4 Accessoires

AccuPac B-S

- Alimentation sans fil externe rechargeable pour une autonomie de pesage de 15 heures 21254691

Adaptateurs secteur

Pour tous les modèles sauf AB135-S/AB265-S

- Sortie: 12 VAC, 500 mA
- Euro 230V/50Hz/80mA 11103740
 - Euro/contact de protection 230V/50Hz/80mA 11103744
 - UK 240V/50Hz/80mA 11103742
 - USA 120V/60Hz/10W 11103741
 - Japan 100V/50Hz/10W 11103743
- Sortie: 12 VAC, 1,0A
- Universel (version de table) 220-240V/50Hz/100mA 11103745*

Pour AB135-S/AB265-S (ainsi que pour tous les modèles B-S)

- Sortie: 12 VDC, 2,25 A
- Universel (version de table) 100-240V, 50-60Hz, 0,8A 11132070*

* (nécessite en plus un câble spécifique au pays)

Afficheur auxiliaire

- Afficheur auxiliaire avec câble RS pour le raccordement à l'interface RS232C, et à l'adaptateur secteur séparé 224200

Câble d'interface

- RS9-RS25: (m/f), longueur 2 m 11101052
- RS9-RS9: (m/f), longueur 1 m 11101051
- RS9-RS9: (m/f), longueur 1 m 21250066

Dispositifs de détermination de la masse volumique (uniquement pour AB-S)

- Pour la détermination des corps solides 33360
- Pour la détermination des liquides avec plongeur 33360 + 210260

Housse de protection

- Pour les modèles PB-S (1 unité) 11103681
- Pour les modèles AB-S (1 unité) 11135408

Imprimante d'application (LC-P45)

- Imprimante sur papier ordinaire, 24 caractères, avec fonctions auxiliaires (heure, date, statistique, multiplicateur etc.) 229119

Imprimante de comptes rendus (RS-P42)

- Imprimante sur papier ordinaire 229265

Mallette de transport

- Pour tous les modèles PB-S, avec emplacement pour la balance, le AccuPac, le pare-brise "mg" 165 mm et le poids 11101050
- Pour tous les modèles AB-S, permet le rangement de la balance et du pare-brise "0,1 mg" 237 mm 11103834

Pare-brise *

- Pare-brise avec portes coulissantes "mg" 165 mm 11137468
- Pare-brise avec portes coulissantes "0,1 mg" 237 mm 11103682
- Pare-brise 141 mm 11103683

* Balances avec un plateau de \varnothing 180 mm nécessitent le plateau \varnothing 175 mm 11103680

Poids de réglage

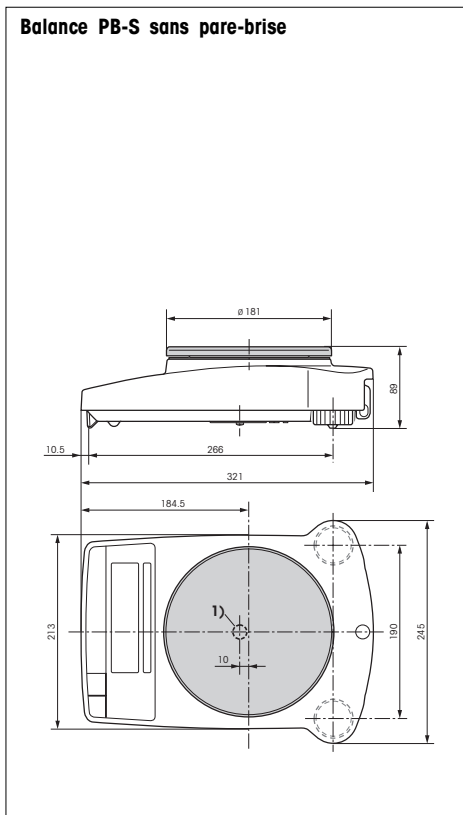
Disponibles en tant que poids OIML (E1, E2, F1, avec certificat). Pour plus de détails, voir la brochure sur les poids METTLER TOLEDO 11795462 ou voir www.mt.com/weights

Protection antivol

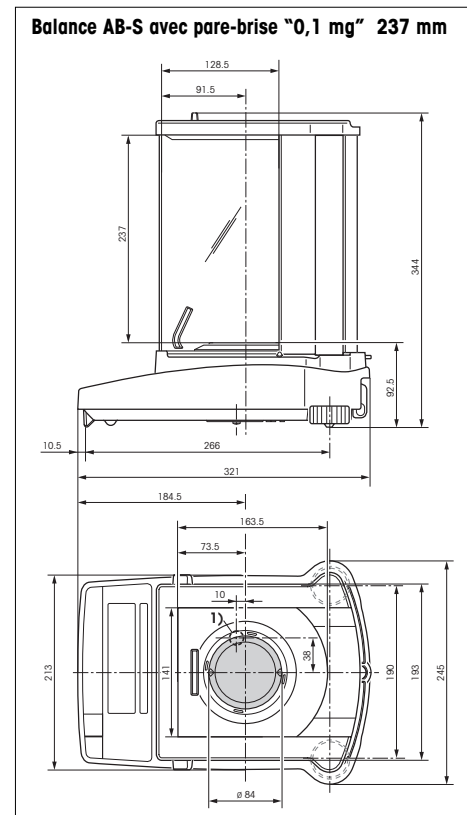
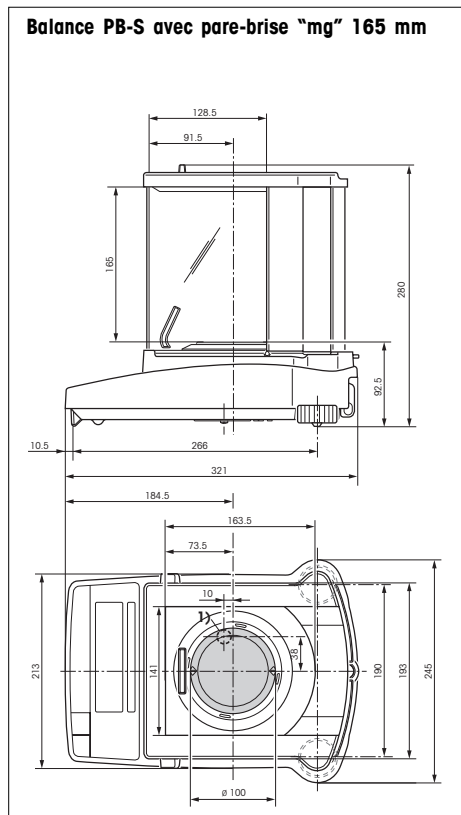
- Câble avec cadenas (pour tous les modèles) 590101

6.5 Dimensions

Toutes les dimensions en millimètres (mm)



1) Dispositif pour peser sous la balance



7 Annexe

7.1 Exemples d'impression avec les imprimantes METTLER TOLEDO RS-P42 et LC-P45

Fonction: **calibrage**

```

- BALANCE CALIBRATION -
Date: .....
Time: .....

METTLER TOLEDO
Type:      PB3002-S
SNR:      1118015657
SW:       1.20

Weight ID: .....
Weight:    2000.00 g

External Cal. done

Signature:

.....
----- END -----

```

Fonction: **comptage de pièces** Impression avec le poids de référence

```

---- PIECE COUNTING ----
APW:      0.99460 g
Out of:   10 PCS

27.000 g
27 PCS

```

Fonction: **pesage en %**

```

----- % - WEIGHING -----
Ref.      10.008 g
100.00 %

60.01 g
599.59 %

```

Fonction: **pesage dynamique**

```

--- DYNAMIC WEIGHING ---
Weigh Time: 2 s

DW 49.999 g

```

Fonction: **liste** Impression du paramétrage actuel de la balance

```

--- LIST OF SETTINGS ---
Date: .....
Time: .....

METTLER TOLEDO
Type:      PB3002-S
SNR:      1118015657
SW:       1.20
-----

Application:
Dynamic A
-----

Weighing Parameters:
Weighing Mode Standard
Unit 1      g
Unit 2      g
A.Zero      On
-----

Peripheral Devices:
P.Device    Printer
Baud        2400
Bit/Parity  7b-even
Handshake   Off
-----

P.Device    Host
Sendmode    Off
Baud        9600
Bit/Parity  8b-no
Handshake   Soft
-----
----- END -----

```

Fonction: **vérification du calibrage avec poids externe**

Possible uniquement avec LC-P45. Fonction déclenchée via l'imprimante.

```

----- BALANCE TEST -----
12.02.2001 09:52:12

METTLER TOLEDO
Type:      PB3002-S
SNR:      1118015657
SW:       1.20

Weight ID: .....

Target : .....
Actual : .....199.98 g
Diff   : .....

External test done

Signature:

.....
----- END -----

```

Fonction: **statistique**

Possible uniquement avec LC-P45. Fonction déclenchée via l'imprimante.

```

12.02.2001 10:44:07
ID 666
SNR: 1118015657
1 1100.15 g
2 1600.10 g
3 1699.95 g
n 3
x 1466.733 g
s 321.372 g
srel 21.91 %
min. 1100.15 g
max. 1699.95 g
dif. 599.80 g
----- END -----

```

Fonction: **multiplicateur**

Possible uniquement avec LC-P45. Fonction déclenchée via l'imprimante.

```

12.02.2001 08:23:22
ID 242
SNR: 1118015657

Factor 1.65
588.43 g
* 970.9095

```

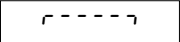

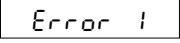
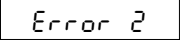
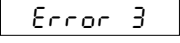
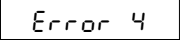
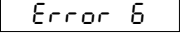


Remarque

Sur la RS-P42, la date et l'heure doivent être entrées manuellement dans l'en-tête du compte rendu (voir exemple d'impression pour la fonction "calibrage"). Sur la LC-P45, la date et l'heure sont imprimées automatiquement (voir exemple d'impression pour la fonction "statistique").

Le mode d'emploi de l'imprimante LC-P45 vous informe sur les fonctions pouvant être exécutées via l'imprimante LC-P45.

La **RS-P42** imprime tous les comptes rendus en **langue anglaise**. Ceci est aussi valable pour les comptes rendus de la LC-P45 réalisés à partir de la balance. Pour les comptes rendus déclenchés via la **LC-P45**, il est possible de sélectionner l'une des langues suivantes: **allemand, anglais, français, espagnol et italien**.

7.2 Que faire si...?

Erreur/message d'erreur	Origine	Remède
	Surcharge	Déchargez le plateau, mettez à zéro (tarer).
	Sous-charge	Vérifiez que le plateau est correctement positionné.
	Pas de stabilité <ul style="list-style-type: none"> • lors du tarage ou du calibrage • lors de la pose du poids de référence pour le comptage 	Attendez la stabilité avant de presser une touche. Obtenez des conditions ambiantes calmes. Retirez le plateau et nettoyez-le éventuellement.
	Aucun poids de calibrage posé ou poids de calibrage incorrect	Posez le poids de calibrage demandé.
	Quantité de référence trop faible (comptage)	Augmentez la quantité de référence.
	Erreur interne	Contactez le service après-vente METTLER TOLEDO.
	Pas de calibrage standard	Contactez le service après-vente METTLER TOLEDO.
	Plateau manquant ou incorrect	Posez un plateau correct.
	Abandon du calibrage par la touche «C».	

7.3 Raccordement de balance de la série B-S à d'autres appareils METTLER TOLEDO

Appareil	Câble de liaison	Réglages/ remarques
Titrateurs: DL67, 70ES, 70 V.2, 77 DL12, 18, 20, 21, 25, DL35, 40GP, 40RC	non supporté	
DL37 (KF, coulomètre)	non supporté	
DL31, 36, 38 DL50, 53, 55, 58	RS9-RS9 (m/f) 11101051	send continous
RD10 (rhéomètre)	non supporté	
Contalab	non supporté	
MTCOM-BUS 310	RS9-RSopen (m/-) 21900640	
SQC 14 (contrôle statistique de la qualité)	RS9-RS9 (m/f) 11101051	
Spider (balance industrielle) Viper BC (balance industrielle)	RS9-RS9 (m/m) 21252588	
MMR, ID-Terminals	non supporté	
Périphérique M (bus GM)	non supporté	
LC-PVOLUME (calibrage de pipettes)	RS9-RS9 (m/f) 11101051	
LC-PCALC	RS9-RS9 (m/f) 11101051	
LC-P DENSITY	non supporté	
LC-P45 (imprimante d'applications)	RS9-RS9 (m/f) 11101051	
RS-P42 (imprimante de comptes rendus)	RS9-RS9 (m/f) 11101051	

7.4 Maintenance et nettoyage

Maintenance

Une maintenance régulière de votre balance par un technicien de maintenance prolonge la durée de vie de l'appareil. Demandez les possibilités de maintenance auprès de votre agence METTLER TOLEDO.

Nettoyage

Nettoyez le plateau, le pare-brise (selon le modèle) et le boîtier de votre balance régulièrement à l'aide d'un chiffon légèrement humide.

Votre balance est composée de matériaux résistants de qualité élevée et peut donc être nettoyée à l'aide d'un produit de nettoyage doux d'usage courant.



Remarque

- N'utilisez en aucun cas des produits de nettoyage contenant des solvants ou des substances abrasives
- Après utilisation avec des produits chimiques, il est recommandé de laver ou de nettoyer le plateau et la plaque de base (cette dernière en cas d'utilisation du pare-brise). Malgré la haute qualité des matériaux utilisés, la corrosion peut s'installer lorsque des substances agressives restent déposées longtemps sur l'acier chromé (et en l'absence de contact avec l'air, par exemple en cas de formation d'une pellicule de graisse)
- Veillez à ce qu'aucun liquide ne pénètre dans la balance, le terminal ou l'adaptateur secteur!
- N'ouvrez jamais la balance ou l'adaptateur secteur, ceux-ci ne contiennent aucun élément dont le nettoyage, la réparation ou le remplacement peut être effectué par l'utilisateur!
- Les housses de protection souillées peuvent être remplacées sur tous les modèles de balance (voir accessoires)



Élimination

Les appareils défectueux doivent être éliminés selon les prescriptions spécifiques au client et au pays en question!

**Pour assurer l'avenir de vos produits METTLER TOLEDO:
Le service après-vente METTLER TOLEDO vous garantit pendant des années leur qualité,
leur précision de mesure et le maintien de leur valeur.
Demandez-nous notre documentation sur les excellentes prestations proposées par le service
après-vente METTLER TOLEDO.
Merci.**



Sous réserve de modifications techniques
et de disponibilité des accessoires.

© Mettler-Toledo GmbH 2005 11780643B Printed in Switzerland 0506/2.13

Mettler-Toledo GmbH, Laboratory & Weighing Technologies, CH-8606 Greifensee, Switzerland
Phone +41-44-944 22 11, Fax +41-44-944 30 60, Internet: <http://www.mt.com>