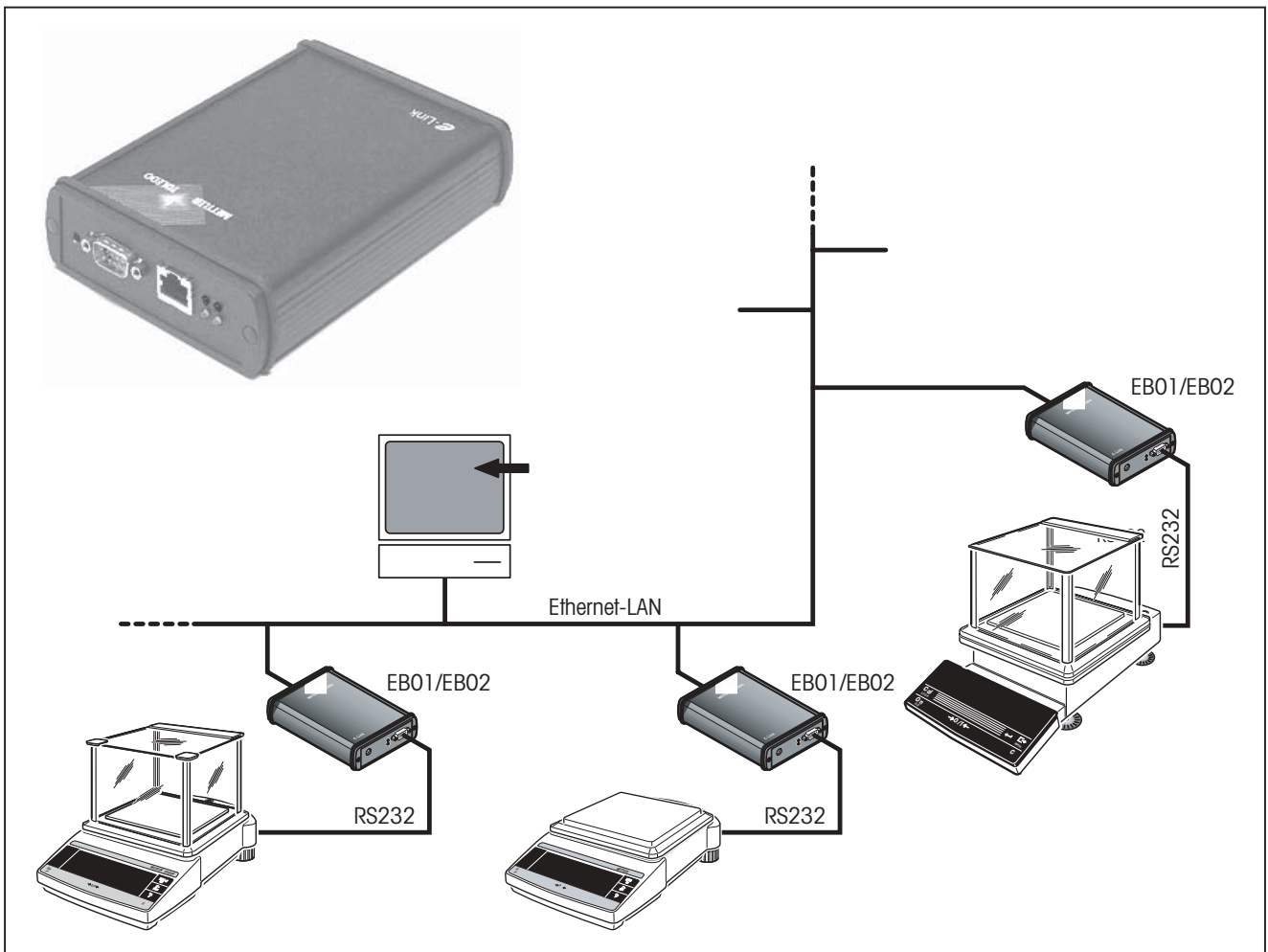


Notice d'installation succincte

METTLER TOLEDO Solutions système e-LINK

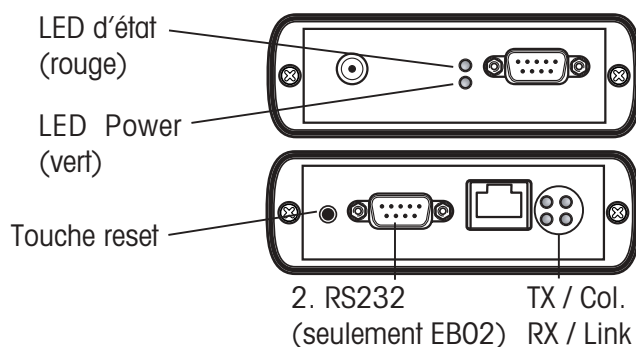
e-Link Pro Interface réseau EB01 & EB02



2 e-Link Pro Interface réseau EB01 & EB02

1 Équipement livré

- Interface réseau e-Box
- Adaptateur secteur (spécifique au pays d'utilisation)
- Mode d'emploi succinct
- Kit de fixation murale



2 Consignes de sécurité

Veuillez respecter les instructions suivantes pour garantir un fonctionnement sûr de la e-Box:

- Lisez attentivement ces informations d'installation.
- La e-Box ne doit être utilisée qu'avec l'adaptateur secteur fourni.
- La e-Box ne possède pas d'interrupteur secteur. La mise en marche et l'arrêt s'effectue par raccordement et coupure de l'alimentation. De ce fait, l'adaptateur secteur ou le câble de l'adaptateur secteur doit toujours être accessible.
- Les installations électriques sont soumises en général aux prescriptions légales. Les prescriptions du pays correspondant doivent aussi être impérativement appliquées lors de l'installation d'appareils réseau et ont priorité avant ce mode d'emploi.
- Sans des dispositifs de protection spéciaux, cette e-Box ne doit pas être utilisée dans des zones humides ou dangereuses.

3 Réglages d'origine

Paramètre	Identifiant	Factory Setting	Range of Values
Ethernet			
Adresse IP	IP	192.168.0.1	format adresse IP ou <vide>
Masque sous-réseau	SN	255.255.255.0	format adresse IP ou <vide>
Default Gateway	DGW	<vide>	format adresse IP ou <vide>
Domain Name Server	DNS	<vide>	format adresse IP ou <vide>
RS232			
Vitesse de transmission	RS1_Baud	9600	150 300 600 1200 2400 4800 9600 14400 19200 28800 38400 57600 115200
Parité	RS1_Parity	No	No Even Odd
Nombre de bits de données	RS1_Databit	8	7 8
Nombre de bits d'arrêt	RS1_Stopbit	1	1 2
Handshake	RS1_Handshake	No	No, Hardware, Xon/Xoff
Application Settings			
Client enabled	RS1_Client	Off	Off On
Adresse IP Host	RS1_HostIpAddress	<vide>	Numéro IP ou nom IP
Numéro Host Port	RS1_HostPort	8000	0..65535
Host Retry Intervall [s]	RS1_HostRetryTime	60	1..28800 s
Server enabled	RS1_Server	On	Off On
Numéro de port pour RS232	RS1_ServerPort	8000	0..65535
Multiplexer Identification	RS1_MuxID	<vide>	String, max. 15 caractères
Mode de fonctionnement	RS1_Mode	string	string character
End of line Character	RS1_EolChar	LF	CR LF
Timeout en Stringmode [ms]	RS1_Timeout	0	0 = aus, 1..30000 ms
Network output queue size	RS1_NetQueueSize	10	2..100
Prefix-String	RS1_Prefix	<vide>	String, max. 15 caractères
RS output queue size	RS1_RSQueueSize	10	2..100

4 Mise à jour du logiciel

Pour réaliser une mise à jour du logiciel, suivez les instructions sur www.mt.com/elink

5 Fixation murale

Retirez d'abord les quatre capuchons noir puis les vis des éléments de recouvrement pour fixer les fixations murales.

6 Installation

6.1 Mise en marche

La e-Box ne possède pas d'interrupteur secteur. Après établissement de l'alimentation, la e-Box démarre immédiatement et est prête à fonctionner, dès que la LED d'état rouge commence à clignoter.


6.2 Réglage initial de l'adresse IP via RS232

1. Reliez la e-Box avec l'ordinateur en utilisant le câble de liaison RS232 fourni.
2. Utilisez l'adaptateur secteur fourni pour alimenter la e-Box.
3. Démarrez un programme de terminal et sélectionnez le port COM avec la e-Box.
4. Les paramètres du port COM doivent être réglés sur 9600 bauds, 8 bits, sans parité, pas de contrôle de flux.
5. Assurez-vous que les <CR> envoyés à la fin de la ligne sont remplacés par <CR/LF>.
6. Entrée de la nouvelle adresse IP: **sys://ip=xxx.xxx.xxx.xxx** (interroger l'administrateur réseau)
7. Entrée du nouveau sous-réseau: **sys://sn=xxx.xxx.xxx.xxx** (interroger l'administrateur réseau)
8. Entrée Default Gateway: **sys://dgw=xxx.xxx.xxx.xxx** (en option)
9. Entrée Domain Name Server: **sys://dns=xxx.xxx.xxx.xxx** (en option)
10. Coupez la e-Box de l'alimentation.


6.3 Liaison avec le réseau local (LAN)

11. Reliez la e-Box avec le réseau local en utilisant un câble Patch standard cat. 5.
12. Alimentez la e-Box pour activer les nouveaux réglages de l'adresse IP.
13. Démarrez maintenant le navigateur (Java VM installé et activé) et entrez l'adresse IP de la e-Box, sur laquelle vous souhaitez accéder au serveur HTTP.
14. Dans la fenêtre Login, entrez "ADMIN" en tant qu'utilisateur et "fw9" comme mot de passe. Ces valeurs restent fixes.

6.4 Fixation des réglages de l'appareil via serveur HTTP

15. Sélectionnez "Device Configuration".
16. Sélectionnez "Ethernet", "RS232" ou "Identification", pour compléter et adapter les réglages.
17. Sélectionnez un pré-réglage disponible ou vos réglages individuels.
18. Les modifications réalisées doivent être confirmées avec "Submit" avant la sortie de la page HTML.
19. Les modifications réalisées sur des paramètres identifiés par  doivent, avant la sortie de la page HTML, être confirmées avec "Submit and Restart".

6.5 Fixation des réglages de l'application via serveur HTTP

20. Sélectionnez "Application Settings"
21. Sélectionnez un pré-réglage disponible ou vos réglages individuels.
22. Le choix d'un pré-réglage oblige qu'au minimum les champs marqués en vert aient été affectés par une valeur individuelle.
23. Les modifications réalisées doivent être confirmées avec "Submit" avant la sortie de la page HTML.
24. Les modifications réalisées sur des paramètres identifiés par  doivent, avant la sortie de la page HTML être confirmées avec "Submit and Restart".

Remarque: Les valeurs de paramètre, identifiées avec (), ont fait l'objet d'un nouveau réglage, mais ne sont actives ou valables qu'après un redémarrage de la e-Box.*

7 Fonctions auxiliaires

7.1 Modification de paramètres via RS232

Liste de tous les paramètres

1. Entrée: **sys://list**

Interrogation d'un paramètre

1. Entrée du nom du paramètre (Identifiant) sans affectation de valeur
2. Exemple: **sys://RS1_Baud**
3. Réponse: **RS1_Baud="9600"**

Définition d'une valeur pour un paramètre

1. Entrée du nom du paramètre (Identifiant) avec affectation de valeur.
2. Exemple: **sys://RS1_Baud="19200"**
3. Réponse: **RS1_Baud="19200"**

4 e-Link Pro Interface réseau EB01 & EB02

7.2 Redémarrage de la e-Box

Il existe trois possibilités, pour déclencher le redémarrage de la e-Box:

- Entrée: **sys://restart** sur la ligne de commande dans un programme de terminal ou
- Sélectionnez le bouton "Submit and Restart" sur une page HTML ou
- Coupure de courte durée de la e-Box de l'alimentation

Remarque: Après un redémarrage, la e-Box démarre immédiatement et est prête à fonctionner dès que la LED d'état rouge commence à clignoter.

7.3 Retour aux réglages d'origine

1. Coupez la e-Box de l'alimentation.
2. Pressez la touche reset rouge en même temps que vous appliquez l'alimentation et attendez a la relever dès que la LED d'état rouge commence à clignoter.
3. Après un redémarrage déclenché de cette manière, les réglages d'origine (voir tableau) sont à nouveau en place.

8 Accessoires

Câble de données

Pour le raccordement de la e-Box à un PC:

- Câble RS232 Sub-D 9 f/f, 3.0 m 11600394

Pour le raccordement de la e-Box à un LAN:

- Câble patch RJ45 cat. 5 UTP, 3.0 m 11600395
- Câble patch RJ45 cat. 5 UTP, 5.0 m 11600396

Pour le raccordement d'un appareil terminal série:

- Câble RS232 Sub-D 9 f/m, 3.0 m 11101051

9 Caractéristiques techniques

e-Link Pro	EB01	EB02
Logiciel:		
Modes de transmission	string / caractère EOL à sélectionner: <CR>, <LF>, <none>, <ETX>	
Serveur Web intégré	✓	✓
Indicateurs LED d'états système	✓	✓
Touche reset pour réglages d'origine	✓	✓
Fonctions étendues de diagnostic	✓	✓
Mise à jour du logiciel via Internet	✓	✓
Ethernet:		
Interface	RJ45 (10BaseT/100BaseTx)	
Vitesse	10/100Mbit/s détection automatique	
Protocoles	TCP/IP, socket, HTTP, FTP	
RS232:		
2. RS232 Interface	–	✓
Interface	D-Sub9 (m)	
Vitesses de transmission	150...115200	
Contrôle de flux	XON/XOFF, RTS/CTS, none	
Indications générales:		
Adaptateur secteur externe	✓	✓
Tension d'entrée	9-16 V AC; 50/60 Hz; 3 VA ou 10-14 V DC; 2 W	
Conditions ambiantes	Température 5 °C - 40 °C, humidité relative 80 % HR @ + 30°C	
Boîtier, dimensions, poids	Aluminium, 160 x 110 x 35 mm, 340 g	
Classe de surtension	II	
Degré d'encrassement	2	



P11780457

Sous réserve des modifications techniques
et de disponibilité des accessoires.
Imprimé sur papier 100 % exempt de chlore,
par souci d'écologie.

© Mettler-Toledo GmbH 2002 11780457B Printed in Switzerland 0210/6.13

Mettler-Toledo GmbH, Laboratory & Weighing Technologies, CH-8606 Greifensee, Switzerland
Phone +41-1-944 22 11, Fax +41-1-944 30 60, Internet: <http://www.mt.com>

