

Board-to-Board Connectors

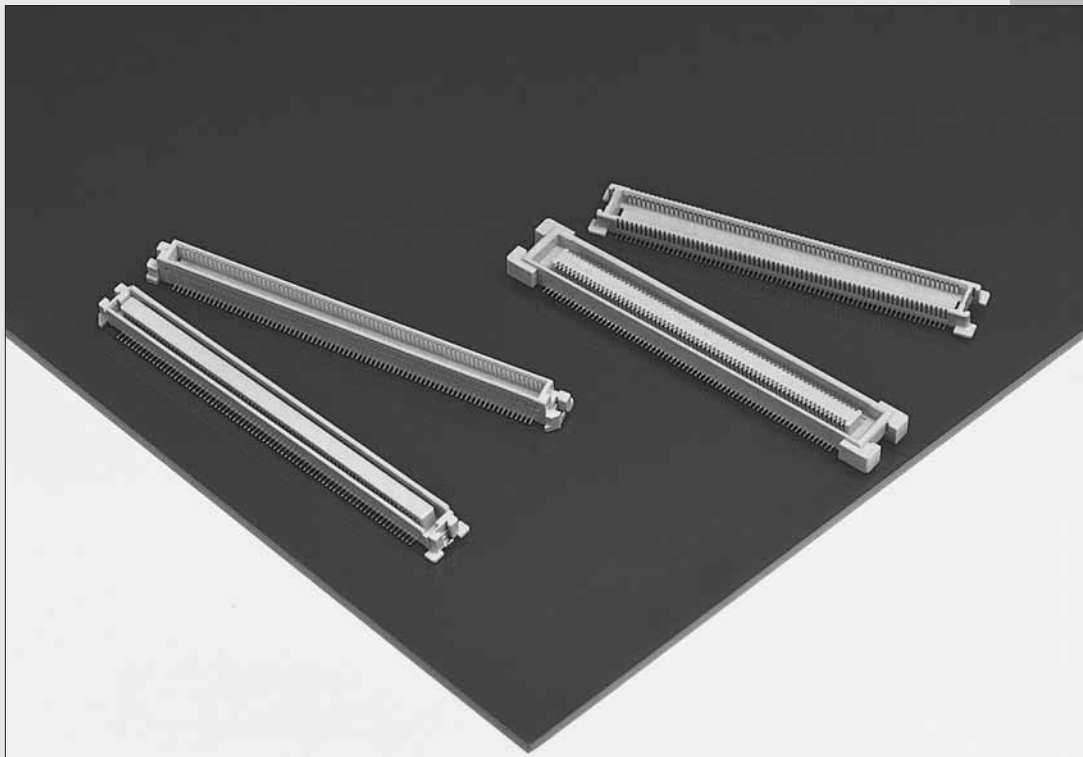
基板对基板用コネクター



モレックスグループの世界的ネットワーク

世界19カ国、56工場、62カ国に営業拠点を擁するモレックスグループは、世界の主要産業に製品を提供し続けることで培ったノウハウと実績が、優れた性能と確かな信頼をお約束します。日本および各国の営業拠点、販売代理店は弊社ホームページ www.molex.co.jp でご覧頂けます。

表面実装用スタッキング 基板対基板用コネクタ



0.4mmピッチ	P.3~P.28
0.5mmピッチ	P.29~P.46
0.635mmピッチ	P.47~P.58
0.8mmピッチ	P.59~P.69
1.0mmピッチ	P.59・P.70~P.75

セレクションガイド

製品概要	シリーズ	実装 嵌合高さ	基板占有面積比較 <50極リセプタクル>	特徴・利点
1列 超低背型 	501591 <リセプタクル> 501594 <プラグ>	0.90mm	40.08mm ²	実装高さ =0.90mm → 1.超低背型 2.基板対基板用 3.FPC対基板用
	500463 <リセプタクル> 500464 <プラグ>	0.95mm	37.24mm ² *	実装高さ =0.95mm 1列 → 1.超低背型 2.小極対応 3.FPC対基板用
2列 超低背型 	500024 <リセプタクル> 500027 <プラグ>	0.95mm	64.7mm ²	実装高さ =0.95mm → 1.超低背型 2.基板対基板用 3.FPC対基板用
省スペース化 J-Bendテール 	51338 <リセプタクル> 55909 <プラグ>	1.50mm	44.54mm ²	J-Bendテール (51338のみ) → 1.省スペース化 2.基板対基板用 3.FPC対基板用
嵌合ガイド付 	54765 <リセプタクル> 55604 <プラグ>	1.50mm	75.92mm ²	嵌合ガイド → 1.嵌合を補助 2.基板対基板用 3.FPC対基板用
補強金具 (ネイル) 付 	54518 <リセプタクル> 53372 <プラグ>	1.50mm	72.8mm ²	補強金具 → 1.端子保持力の向上 2.基板対基板用 3.FPC対基板用
標準品 	54796 <リセプタクル> 55622 <プラグ>	1.50mm	62.0mm ²	堅牢なデザイン → 1.高性能、高品質 2.基板対基板用 3.FPC対基板用

*: 22極品の場合

リセプタクル		プラグ		実装嵌合高さ	参照ページ
501591 ネイル付		501594 ネイル付		0.9	P.4/P.5
500463 ネイル付 FPC対基板用専用		500464 ネイル付 FPC対基板用専用		0.95	P.6/P.7
500024 ネイル付		500027 ネイル付		0.95	P.8/P.9
501527 ネイル付		501531 ネイル付		1.3	P.10/P.11
54518 ネイル付		55372 ネイル付		1.5	P.12/P.13
54796		55622		1.5	P.14/P.15
54765 ネイル/嵌合ガイド/ ボス付		55604 ネイル/嵌合ガイド/ ボス付		1.5	P.16/P.17
51338 ネイル付 J-Bendテール		55909 ネイル付		1.5	P.18/P.20
500913 ネイル付					
501635 ネイル付		501639 ネイル付		1.7	P.21/P.22
54876 ネイル付		55686 ネイル付		2.5	P.23/P.24
54684		55526		3.5	P.25/P.26
54477 ボス付		55339 ボス付		4.0	P.27/P.28

製品特徴・仕様

molex® 0.4mmピッチ SMT基板対基板用 リセプタクル

特徴・概要

- 極数：20極～50極
- 実装嵌合高さ：0.9mm

参考データ

嵌合プラグ：501594
梱包形態：エンボステーピング

電気的性能

最大定格電圧：50V
最大定格電流：0.3A
接触抵抗：90mΩ以下
耐電圧：AC125V/1分間
絶縁抵抗：100MΩ以上

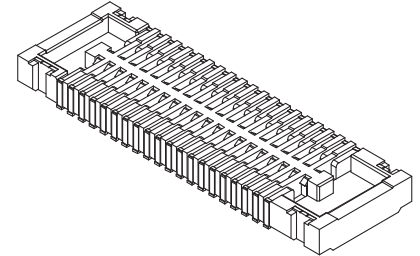
材質

ハウジング：LCP（ガラス入り・黒色）
UL94V-0
ターミナル：りん青銅、ニッケル下地金メッキ
金具：りん青銅、ニッケル下地錫メッキ

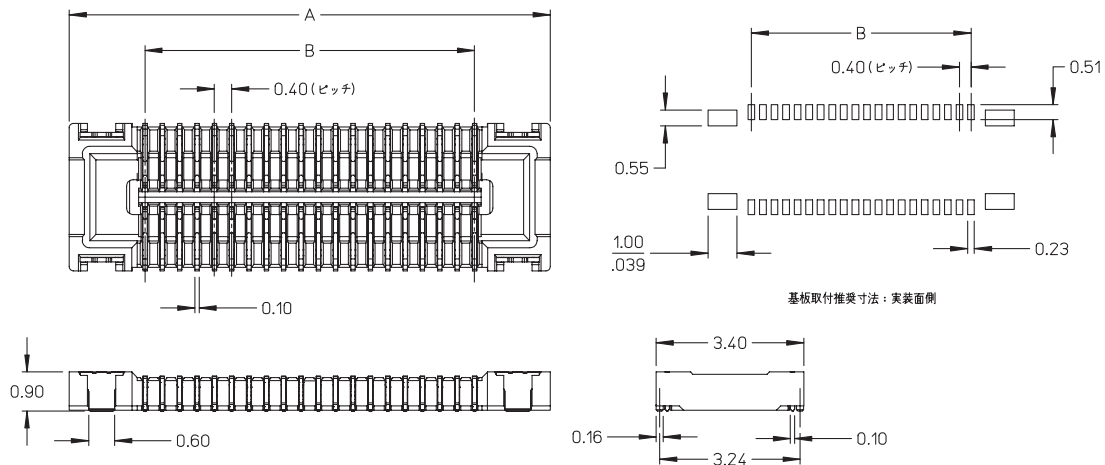
使用温度範囲

-25℃～+85℃
(通電による温度上昇も含む)

501591



501591



注記：●エンボステーピング梱包仕様についてはP.94ページを参照下さい。
●同一基板内に複数個(2ヶ以上)の使用は避けて下さい。

オーダー番号・寸法

極数	オーダー番号	寸法A	寸法B	キャリアテープ幅	標準梱包数
20	501591-2011	7.1	3.6	24.0	3000
22	501591-2211	7.5	4.0	24.0	3000
24	501591-2411	7.9	4.4	24.0	3000
26	501591-2611	8.3	4.8	24.0	3000
30	501591-3011	9.1	5.6	24.0	3000
40	501591-4011	11.1	7.6	24.0	3000
50	501591-5011	13.1	9.6	24.0	3000

キャリアテープ幅：エンボステーピング梱包仕様を参照下さい。

製品特徴・仕様

特徴・概要

- 極数：20極～50極
- 実装嵌合高さ：0.9mm

参考データ

嵌合リセブタクル：501591
 梱包形態：エンボステーピング

電気的性能

最大定格電圧：50V
 最大定格電流：0.3A
 接触抵抗：90mΩ以下
 耐電圧：AC125V/1分間
 絶縁抵抗：100MΩ以上

材質

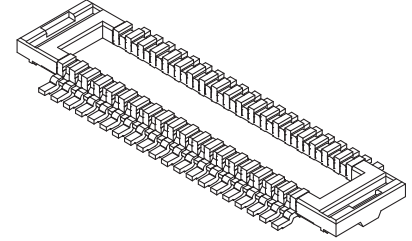
ハウジング：LCP（ガラス入り・黒色）
 UL94V-0
 ターミナル：りん青銅、ニッケル下地金メッキ
 金具：りん青銅、ニッケル下地錫メッキ

使用温度範囲

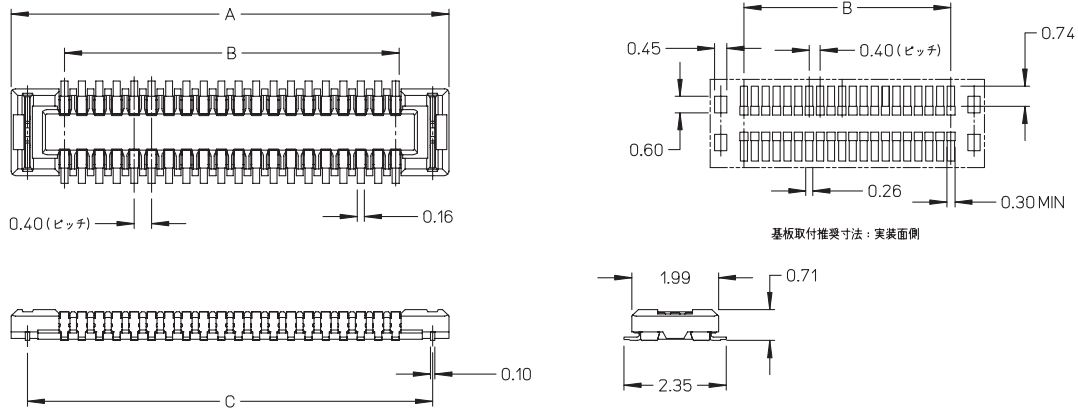
-25℃～+85℃
 （通電による温度上昇分も含む）

molex® 0.4mmピッチ SMT基板対基板用 プラグ

501594



501594



注記：●エンボステーピング梱包仕様についてはP.94ページを参照下さい。
 ●同一基板内に複数個(2ヶ以上)の使用は避けて下さい。

オーダー番号・寸法

極数	オーダー番号	寸法A	寸法B	寸法C	キャリアテープ幅	標準梱包数
20	501594-2011	6.05	3.6	5.3	24.0	3000
22	501594-2211	6.45	4.0	5.7	24.0	3000
24	501594-2411	6.85	4.4	6.1	24.0	3000
26	501594-2611	7.25	4.8	6.5	24.0	3000
30	501594-3011	8.05	5.6	7.3	24.0	3000
40	501594-4011	10.05	7.6	9.3	24.0	3000
50	501594-5011	12.05	9.6	11.3	24.0	3000

キャリアテープ幅：エンボステーピング梱包仕様を参照下さい。

製品特徴・仕様

特徴・概要

- 極数：7極、16極、22極
- 実装嵌合高さ=0.95mm
- FPC対基板用専用
- ネイル付

参考データ

嵌合プラグ：500464
 梱包形態：エンボステーピング

電気的性能

最大定格電圧：50V
 最大定格電流：0.1A
 接触抵抗：90mΩ以下
 耐電圧：AC125V/1分間
 絶縁抵抗：100MΩ以上

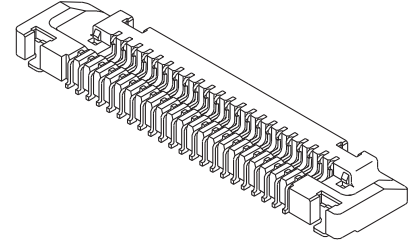
材質

ハウジング：LCP、UL94V-0
 ターミナル：銅合金、
 ニッケル下地金フラッシュメッキ
 ネイル：銅合金、ニッケル下地錫メッキ

使用温度範囲

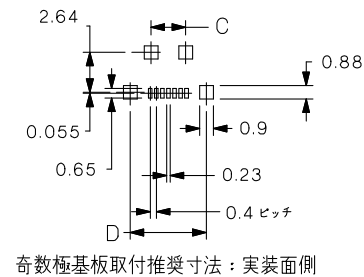
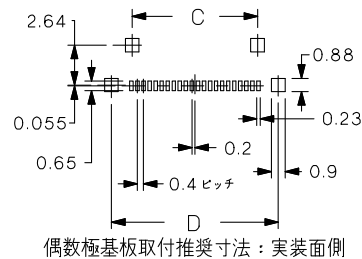
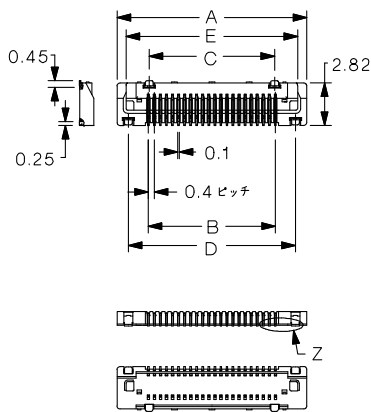
-25℃～+85℃
 (通電による温度上昇分も含む)

molex® 0.4mmピッチ SlimStack™ リセプタクル スタックタイプ 500463



無鉛

500463



注記：●エンボステーピング梱包仕様についてはP.94ページを参照下さい。
 ●同一基板内に複数個(2ヶ以上)の使用は避けて下さい。

オーダー番号・寸法

極数	オーダー番号	寸法A	寸法B	寸法C	寸法D	寸法E	キャリアテープ幅	標準梱包数
7	500463-0779	6.54	2.4	2.29	5.04	5.34	24.0	2500
16	500463-1679	10.14	6.0	5.89	8.64	8.94	24.0	2500
22	500463-2279	12.54	8.4	8.29	11.04	11.34	24.0	2500

キャリアテープ幅：エンボステーピング梱包仕様を参照下さい。

製品特徴・仕様

特徴・概要

- 極数：7極、16極、22極
- 実装嵌合高さ=0.95mm
- FPC対基板用専用
- ネイル付

参考データ

嵌合リセプタクル：500463
 梱包形態：エンボステーピング

電気的性能

最大定格電圧：50V
 最大定格電流：0.1A
 接触抵抗：90mΩ以下
 耐電圧：AC125V/1分間
 絶縁抵抗：100MΩ以上

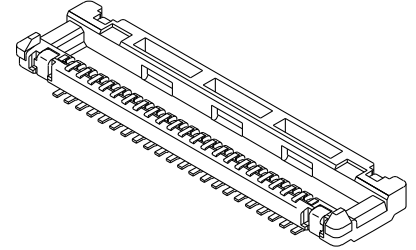
材質

ハウジング：LCP、UL94V-0
 ターミナル：銅合金、パラジウムニッケル下地
 金フラッシュメッキ
 ネイル：銅合金、ニッケル下地錫メッキ

使用温度範囲

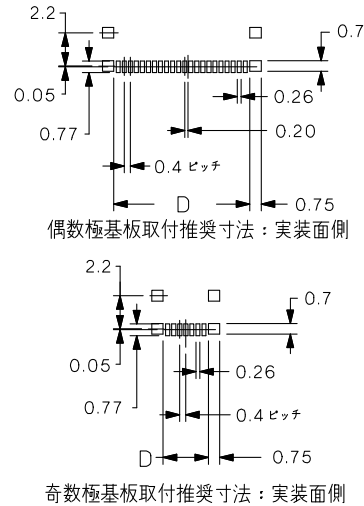
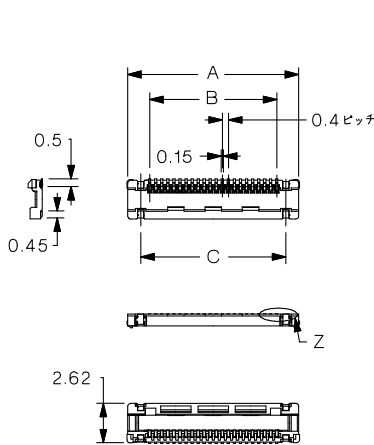
-25℃～+85℃
 (通電による温度上昇分も含む)

molex® 0.4mmピッチ SlimStack™ プラグ スタックタイプ 500464



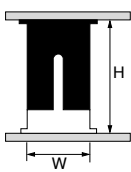
無鉛

500464



嵌合図

500464・500463
 H=0.95mm W=3.6mm



注記：●エンボステーピング梱包仕様についてはP.94ページを参照下さい。
 ●同一基板内に複数個(2ヶ以上)の使用は避けて下さい。

オーダー番号・寸法

極数	オーダー番号	寸法A	寸法B	寸法C	寸法D	キャリアテープ幅	標準梱包数
7	500464-0078	5.3	2.4	3.6	3.0	24.0	2500
16	500464-0168	8.9	6.0	7.2	6.6	24.0	2500
22	500464-0228	11.3	8.4	9.6	9.0	24.0	2500

キャリアテープ幅：エンボステーピング梱包仕様を参照下さい。

製品特徴・仕様

特徴・概要

- 極数：16極～80極
- 実装嵌合高さ=0.95mm
- ネイル付

参考データ

嵌合プラグ：500027
 梱包形態：エンボステーピング

電気的性能

最大定格電圧：50V
 最大定格電流：0.1A
 接触抵抗：90mΩ以下
 耐電圧：AC125V/1分間
 絶縁抵抗：100MΩ以上

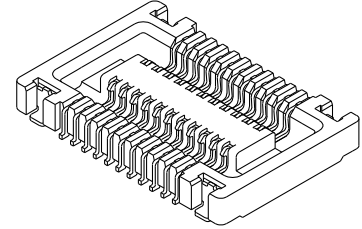
材質

ハウジング：LCP、UL94V-0
 ターミナル：銅合金、ニッケル下地金メッキ
 ネイル：銅合金、ニッケル下地錫メッキ

使用温度範囲

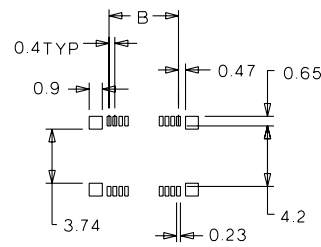
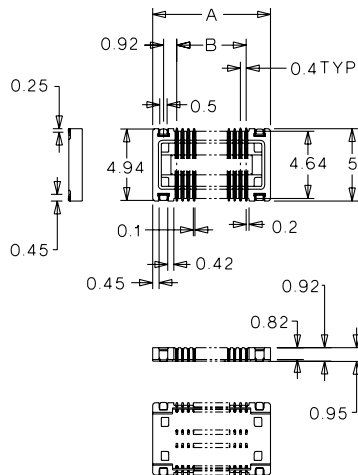
-25℃～+85℃
 (通電による温度上昇も含む)

molex® 0.4mmピッチ SlimStack™ リセプタクル スタックタイプ 500024



無鉛

500024



基板取付穴推奨寸法：実装面側

注記：●エンボステーピング梱包仕様についてはP.94ページを参照下さい。
 ●同一基板内に複数個(2ヶ以上)の使用は避けて下さい。

オーダー番号・寸法

極数	オーダー番号	寸法A	寸法B	キャリアテープ幅	標準梱包数
16	500024-1681	6.14	2.8	24.0	2000
24	500024-2481	7.74	4.4	24.0	2000
30	500024-3071	8.94	5.6	24.0	3000
34	500024-3471	9.74	6.4	24.0	3000
40	500024-4071	10.94	7.6	24.0	3000

極数	オーダー番号	寸法A	寸法B	キャリアテープ幅	標準梱包数
50	500024-5071	12.94	9.6	24.0	3000
60	500024-6071	14.94	11.6	32.0	3000
64	500024-6471	15.74	12.4	32.0	3000
70	500024-7071	16.94	13.6	32.0	3000
80	500024-8071	18.94	15.6	32.0	3000

キャリアテープ幅：エンボステーピング梱包仕様を参照下さい。

製品特徴・仕様

特徴・概要

- 極数：16極～80極
- 実装嵌合高さ=0.95mm
- ネイル付

参考データ

嵌合リセブタクル：500024
 梱包形態：エンボステーピング

使用温度範囲

-25℃～+85℃
 (通電による温度上昇分も含む)

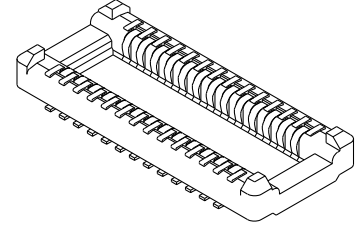
電気的性能

最大定格電圧：50V
 最大定格電流：0.1A
 接触抵抗：90mΩ以下
 耐電圧：AC125V/1分間
 絶縁抵抗：100MΩ以上

材質

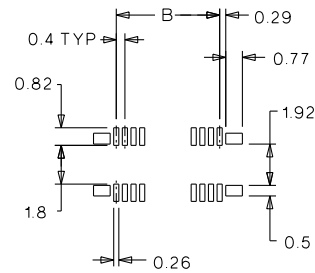
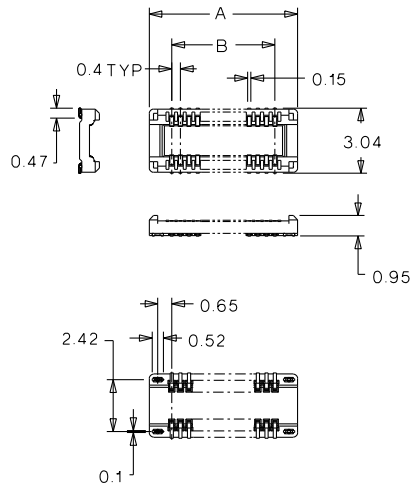
ハウジング：LCP、UL94V-0
 ターミナル：銅合金、金メッキ
 下地メッキ：ニッケルメッキ
 ネイル：銅合金、ニッケル下地錫メッキ

molex® 0.4mmピッチ SlimStack™ プラグ スタックタイプ 500027



無鉛

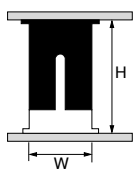
500027



基板取付穴推奨寸法：実装面側

嵌合図

500027・500024
 H=0.95mm W=5.0mm



注記：●エンボステーピング梱包仕様については P.94ページを参照下さい。
 ●同一基板内に複数個(2ヶ以上)の使用は避けて下さい。

オーダー番号・寸法

極数	オーダー番号	寸法A	寸法B	キャリアテープ幅	標準梱包数	極数	オーダー番号	寸法A	寸法B	キャリアテープ幅	標準梱包数
16	500027-1641	4.9	2.8	24.0	3000	50	500027-5041	11.7	9.6	24.0	3000
20	500027-2041	5.7	3.6	24.0	3000	60	500027-6041	13.7	11.6	32.0	3000
24	500027-2441	6.5	4.4	24.0	3000	64	500027-6441	14.5	12.4	32.0	3000
30	500027-3041	7.7	5.6	24.0	3000	70	500027-7041	15.7	13.6	32.0	3000
34	500027-3441	8.5	6.4	24.0	3000	80	500027-8041	17.7	15.6	32.0	3000
40	500027-4041	9.7	7.6	24.0	3000						

キャリアテープ幅：エンボステーピング梱包仕様を参照下さい。

製品特徴・仕様

molex® 0.4mmピッチ SMT基板対基板用 リセプタクル

特徴・概要

- 極数：34極～90極
- 実装嵌合高さ：1.3mm

参考データ

嵌合プラグ：501531
梱包形態：エンボステーピング

電気的性能

最大定格電圧：50V
最大定格電流：0.3A
接触抵抗：40mΩ以下
耐電圧：AC250V/1分間
絶縁抵抗：100MΩ以上

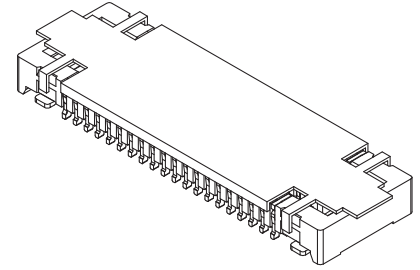
材質

ハウジング：LCP（ガラス入り・黒色）
UL94V-0
ターミナル：りん青銅、ニッケル下地金メッキ
金具：コルソン銅、ニッケル下地メッキ
半田付け処理
吸着カバー：ステンレス鋼

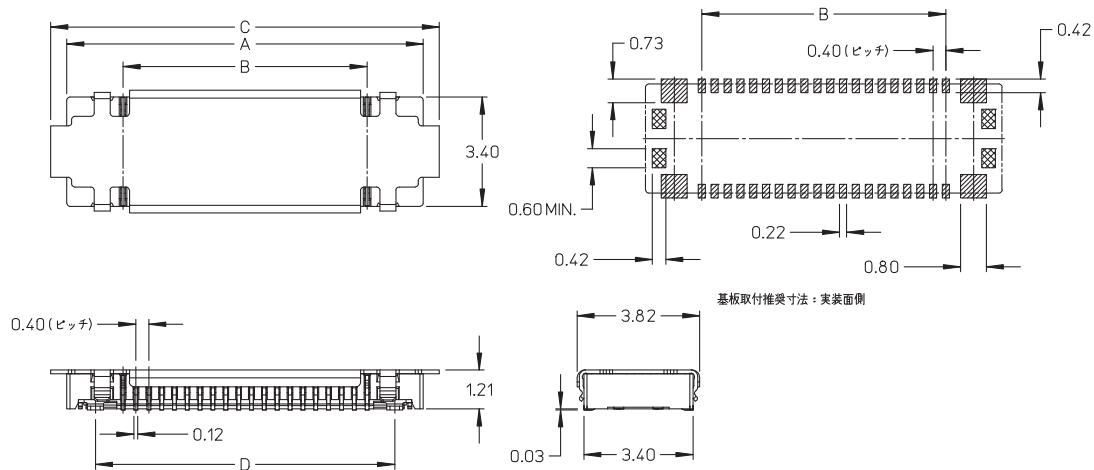
使用温度範囲

-25℃～+85℃
(通電による温度上昇分も含む)

501527



501527



注記：●エンボステーピング梱包仕様についてはP.96ページを参照下さい。
●同一基板内に複数個(2ヶ以上)の使用は避けて下さい。

オーダー番号・寸法

極数	オーダー番号	寸法A	寸法B	寸法C	寸法D	キャリアテープ幅	標準梱包数
34	501527-3430	9.9	6.4	10.9	8.12	24.0	6000
40	501527-0430	11.1	7.6	12.1	9.32	24.0	6000
50	501527-0530	13.1	9.6	14.1	11.32	24.0	6000
80	501527-0830	19.1	15.6	20.1	17.32	44.0	6000
90	501527-0930	21.1	17.6	22.1	19.32	44.0	6000

キャリアテープ幅：エンボステーピング梱包仕様を参照下さい。

製品特徴・仕様

特徴・概要

- 極数：34極～90極
- 実装嵌合高さ：1.3mm

参考データ

嵌合リセブタクル：501527
 梱包形態：エンボステーピング

電気的性能

最大定格電圧：50V
 最大定格電流：0.3A
 接触抵抗：40mΩ以下
 耐電圧：AC250V/1分間
 絶縁抵抗：100MΩ以上

材質

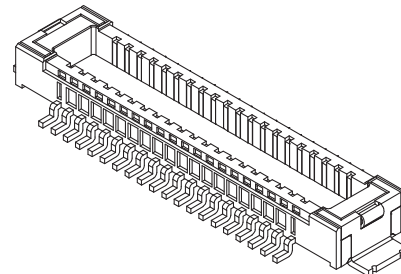
ハウジング：LCP（ガラス入り・黒色）
 UL94V-0
 ピン：黄銅、ニッケル下地金メッキ
 金具：りん青銅、ニッケル下地メッキ
 半田付け処理

使用温度範囲

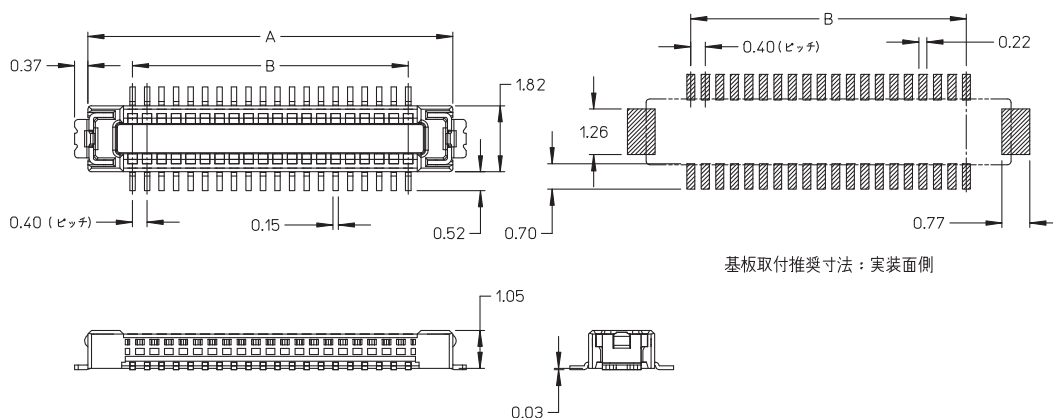
-25℃～+85℃
 （通電による温度上昇分も含む）

molex® 0.4mmピッチ SMT基板対基板用 プラグ

501531



501531



注記：●エンボステーピング梱包仕様についてはP.96ページを参照下さい。
 ●同一基板内に複数個(2ヶ以上)の使用は避けて下さい。

オーダー番号・寸法

極数	オーダー番号	寸法A	寸法B	キャリアテープ幅	標準梱包数
34	501531-3410	8.86	6.4	24.0	6000
40	501531-0410	10.06	7.6	24.0	6000
50	501531-0510	12.06	9.6	24.0	6000
80	501531-0810	18.06	15.6	32.0	6000
90	501531-0910	20.06	17.6	44.0	6000

キャリアテープ幅：エンボステーピング梱包仕様を参照下さい。

製品特徴・仕様

molex® 0.4mmピッチ SMT 基板対基板用 リセプタクル スタックタイプ 54518

特徴・概要

- 極数：60極、80極、100極
- 実装嵌合高さ=1.5mm
- ネイル付

参考データ

嵌合プラグ：55372
梱包形態：エンボステーピング

電気的性能

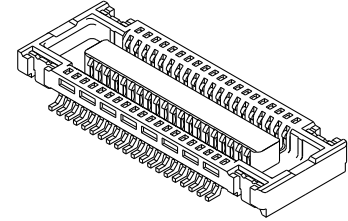
最大定格電圧：50V
最大定格電流：0.3A
接触抵抗：40mΩ以下
耐電圧：AC250V/1分間
絶縁抵抗：100MΩ以上

材質

ハウジング：LCP(ガラス入り・黒色)、
UL94V-0
ターミナル：りん青銅、ニッケル下地金メッキ
金具：りん青銅、ニッケル下地錫メッキ

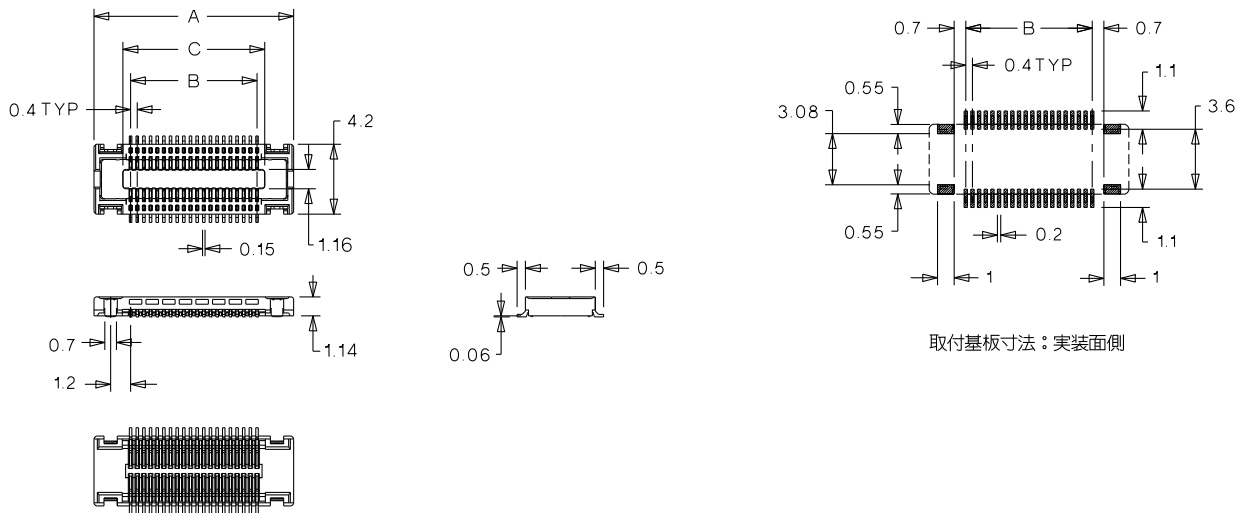
使用温度範囲

-25℃～+85℃
(通電による温度上昇も含む)



無鉛

54518



注記：●エンボステーピング梱包仕様についてはP.96ページを参照下さい。
●同一基板内に複数個(2ヶ以上)の使用は避けて下さい。

オーダー番号・寸法

極数	オーダー番号	寸法A	寸法B	寸法C	キャリアテープ幅	標準梱包数
60	54518-0672	16.0	11.6	12.52	32.0	3000
80	54518-0872	20.0	15.6	16.52	32.0	3000
100	54518-1072	24.0	19.6	20.52	44.0	3000

キャリアテープ幅：エンボステーピング梱包仕様を参照下さい。

製品特徴・仕様

特徴・概要

- 極数：60極、80極、100極
- 実装嵌合高さ=1.5mm
- ネイル付

参考データ

嵌合リセブタクル：54518
 梱包形態：エンボステーピング

電気的性能

最大定格電圧：50V
 最大定格電流：0.3A
 接触抵抗：40mΩ以下
 耐電圧：AC250V/1分間
 絶縁抵抗：100MΩ以上

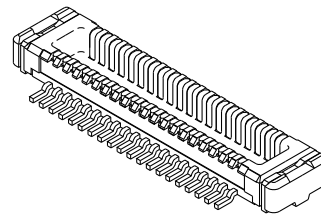
材質

ハウジング：LCP(ガラス入り・黒色)、
 UL94V-0
 ピン：黄銅、ニッケル下地金メッキ
 金具：りん青銅、ニッケル下地錫メッキ

使用温度範囲

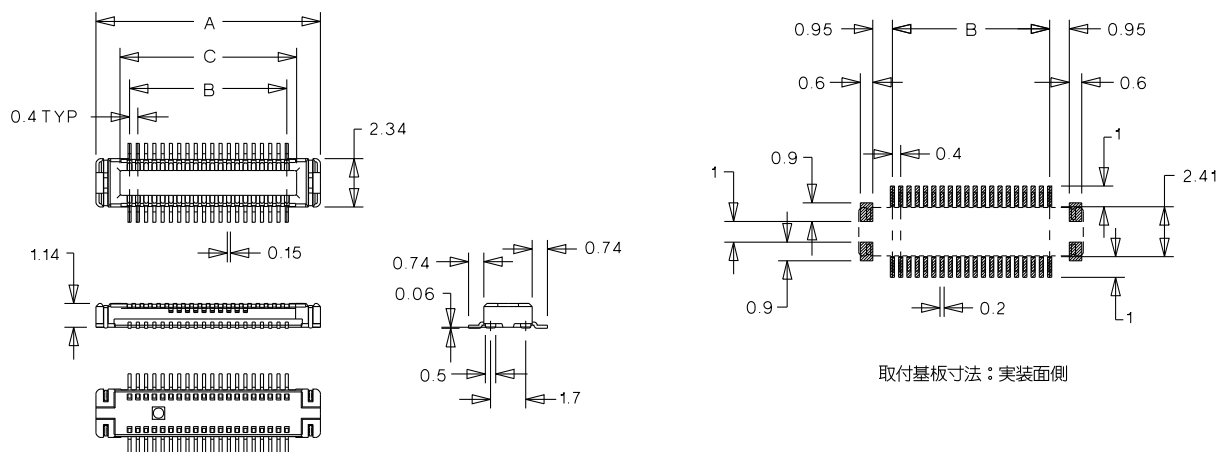
-25℃～+85℃
 (通電による温度上昇も含む)

molex® 0.4mmピッチ SMT 基板対基板用 プラグ スタックタイプ 55372



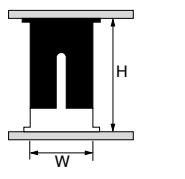
無鉛

55372



嵌合図

55372・54518
 H=1.5mm W=4.2mm



注記：●エンボステーピング梱包仕様についてはP.96ページを参照下さい。
 ●同一基板内に複数個(2ヶ以上)の使用は避けて下さい。

オーダー番号・寸法

極数	オーダー番号	寸法A	寸法B	寸法C	ロックポジション	キャリアテープ幅	標準梱包数
60	55372-0678	14.85	11.6	12.54	6, 8, 10, 21, 23, 25	32.0	3000
80	55372-0878	18.85	15.6	16.54	なし	32.0	3000
100	55372-1078	22.85	19.6	20.54	なし	44.0	3000

キャリアテープ幅：エンボステーピング梱包仕様を参照下さい。

製品特徴・仕様

molex® 0.4mmピッチ SMT 基板対基板用 リセプタクル スタックタイプ 54796

特徴・概要

- 極数：32極～90極
- 実装嵌合高さ=1.5mm

参考データ

嵌合プラグ：55622
梱包形態：エンボステーピング

電気的性能

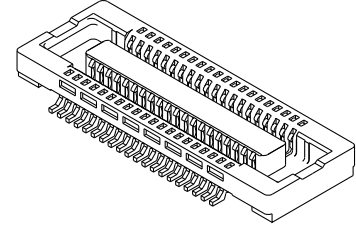
最大定格電圧：50V
最大定格電流：0.3A
接触抵抗：40mΩ以下
耐電圧：AC250V/1分間
絶縁抵抗：100MΩ以上

材質

ハウジング：LCP(ガラス入り・黒色)、
UL94V-0
ターミナル：りん青銅、ニッケル下地金メッキ

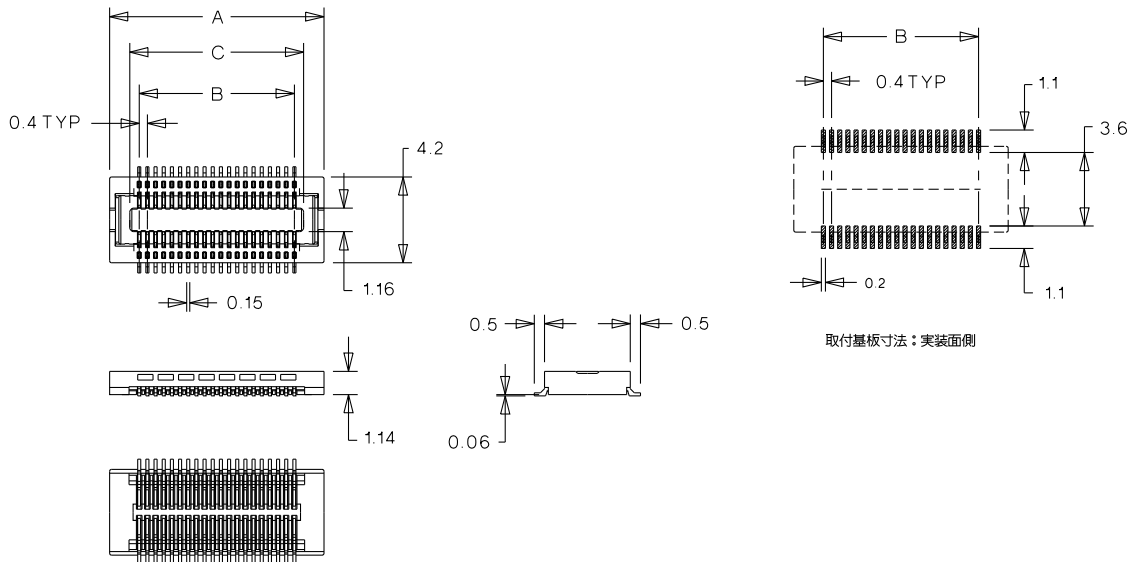
使用温度範囲

-25℃～+85℃
(通電による温度上昇も含む)



無鉛

54796



注記：●エンボステーピング梱包仕様についてはP.96ページを参照下さい。
●同一基板内に複数個(2ヶ以上)の使用は避けて下さい。

オーダー番号・寸法

極数	オーダー番号	寸法A	寸法B	寸法C	キャリアテープ幅	標準梱包数
32	54796-0324	8.9	6.0	6.92	24.0	3000
40	54796-0404	10.5	7.6	8.52	24.0	3000
50	54796-0504	12.5	9.6	10.52	24.0	3000
60	54796-0604	14.5	11.6	12.52	24.0	3000
80	54796-0804	18.5	15.6	16.52	32.0	3000
90	54796-0904	20.5	17.6	18.52	32.0	3000

キャリアテープ幅：エンボステーピング梱包仕様を参照下さい。

製品特徴・仕様

特徴・概要

- 極数：32極～90極
- 実装嵌合高さ=1.5mm

参考データ

嵌合リセブタクル：54796
 梱包形態：エンボステーピング

電気的性能

最大定格電圧：50V
 最大定格電流：0.3A
 接触抵抗：40mΩ以下
 耐電圧：AC250V/1分間
 絶縁抵抗：100MΩ以上

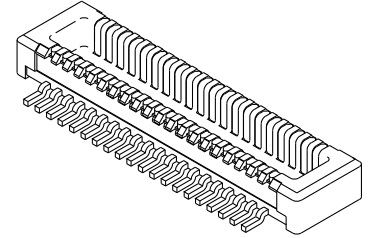
材質

ハウジング：LCP(ガラス入り・黒色)、
 UL94V-0
 ピン：黄銅、ニッケル下地金メッキ

使用温度範囲

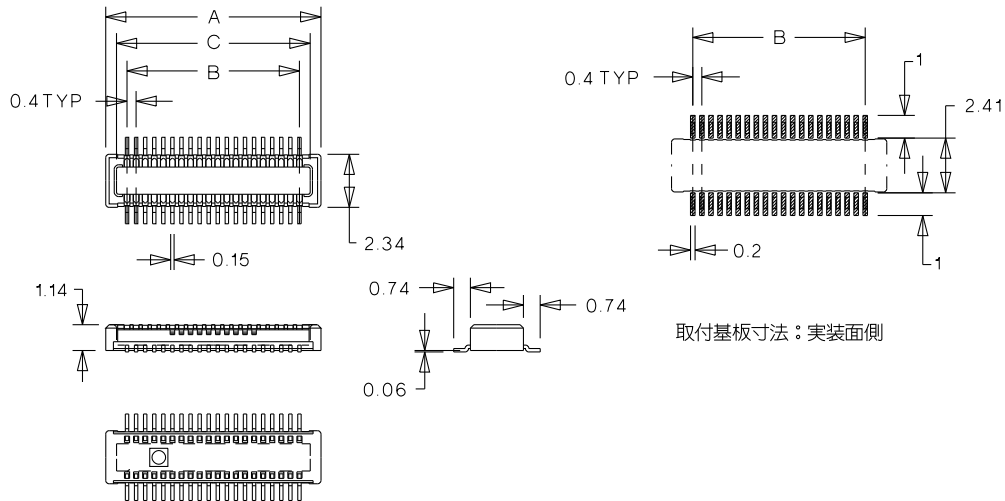
-25℃～+85℃
 (通電による温度上昇分も含む)

molex® 0.4mmピッチ SMT 基板対基板用 プラグ スタックタイプ 55622



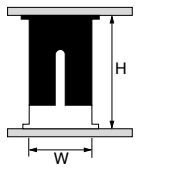
無鉛

55622



嵌合図

55622・54796
 H=1.5mm W=4.2mm



注記：●エンボステーピング梱包仕様についてはP.96ページを参照下さい。
 ●同一基板内に複数個(2ヶ以上)の使用は避けて下さい。

オーダー番号・寸法

極数	オーダー番号	寸法A	寸法B	寸法C	ロックポジション	キャリアテープ幅	標準梱包数
32	55622-0328	7.89	6.0	6.94	全て	24.0	3000
40	55622-0408	9.49	7.6	8.54	2,4,6,7,8,9,10,11,12,13,14,15,17,19	24.0	3000
50	55622-0508	11.49	9.6	10.54	6,7,8,9,10,16,17,18,19,20	24.0	3000
60	55622-0608	13.49	11.6	12.54	6,8,10,21,23,25	24.0	3000
80	55622-0808	17.49	15.6	16.54	なし	32.0	3000
90	55622-0908	19.49	17.6	18.54	なし	32.0	3000

キャリアテープ幅：エンボステーピング梱包仕様を参照下さい。

製品特徴・仕様

molex® 0.4mmピッチ SlimStack™ リセプタクル スタックタイプ 54765

特徴・概要

- 極数：22極～80極
- 実装嵌合高さ = 1.5mm
- ネイル付
- 嵌合ガイド付

参考データ

嵌合プラグ：55604
梱包形態：エンボステーピング

電気的性能

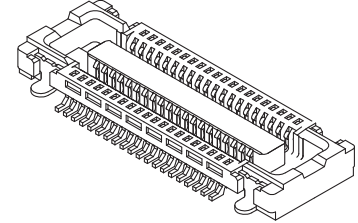
最大定格電圧：50V
最大定格電流：0.3A
接触抵抗：40mΩ以下
耐電圧：AC250V/1分間
絶縁抵抗：100MΩ以上

材質

ハウジング：LCP(ガラス入り・黒色)、
UL94V-0
ターミナル：りん青銅、ニッケル下地金メッキ*
金具：りん青銅、ニッケル下地錫メッキ
*コンタクト部とテール部はニッケルメッキによ
って分断されている金メッキです。

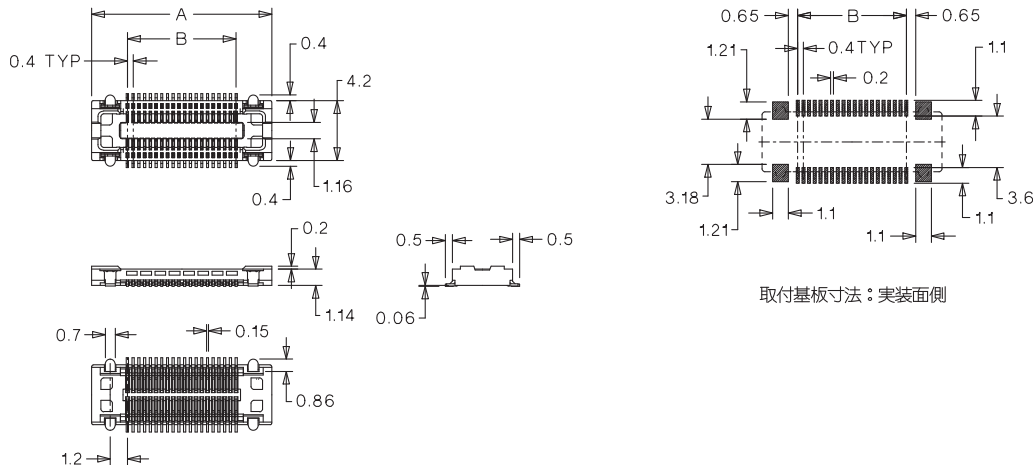
使用温度範囲

-25℃～+85℃
(通電による温度上昇分も含む)



無鉛

54765



注記：●エンボステーピング梱包仕様についてはP.96ページを参照下さい。
●同一基板内に複数個(2ヶ以上)の使用は避けて下さい。

オーダー番号・寸法

極数	オーダー番号		寸法A	寸法B	キャリアテープ幅	標準梱包数
	ボス付	ボス無				
22	—	54765-2270	9.0	4.0	24.0	2500
30	54765-0377	54765-3070	10.6	5.6	24.0	2500
40	—	54765-4070	12.6	7.6	24.0	2500
44	—	54765-4470	13.4	8.4	24.0	2500
50	54765-0577	54765-5070	14.6	9.6	24.0	2500
54	—	54765-5470	15.4	10.4	24.0	2500
70	54765-0777	54765-7070	18.6	13.6	32.0	2500
80	54765-0877	54765-8070	20.6	15.6	32.0	2500

キャリアテープ幅：エンボステーピング梱包仕様を参照下さい。

製品特徴・仕様

特徴・概要

- 極数：22極～80極
- 実装嵌合高さ = 1.5mm
- ネイル付
- 嵌合ガイド付

参考データ

嵌合リセプタクル：54765
 梱包形態：エンボステーピング

電気的性能

最大定格電圧：50V
 最大定格電流：0.3A
 接触抵抗：40mΩ以下
 耐電圧：AC250V/1分間
 絶縁抵抗：100MΩ以上

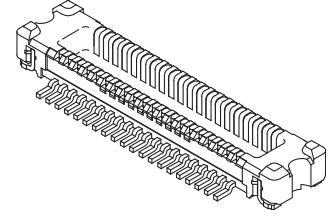
材質

ハウジング：LCP(ガラス入り・黒色)、
 UL94V-0
 ターミナル：黄銅、ニッケル下地金メッキ
 金具：りん青銅、ニッケル下地錫メッキ

使用温度範囲

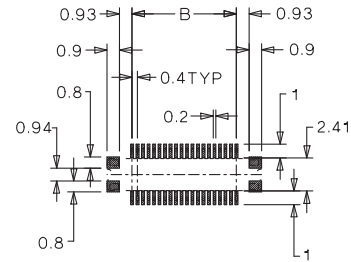
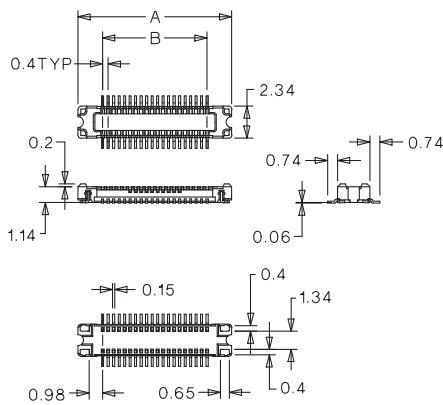
-25℃～+85℃
 (通電による温度上昇分も含む)

molex® 0.4mmピッチ SlimStack™ プラグ スタックタイプ 55604



無鉛

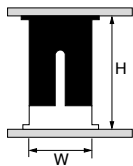
55604



取付基板寸法：実装面側

嵌合図

55604・54765
 H=1.5mm W=4.2mm



- 注記：●エンボステーピング梱包仕様はボス付についてはP.94ページを、ボス無についてはP.96ページを参照下さい。
 ●同一基板内に複数個(2ヶ以上)の使用は避けて下さい。
 ●ボス付の仕様については弊社営業または販売代理店にお問い合わせ下さい。

オーダー番号・寸法

極数	オーダー番号		寸法A	寸法B	ロックポジション	キャリアテープ幅	標準梱包数
	ボス付	ボス無					
22	—	55604-2270	7.59	4.0	全て	24.0	2500
30	55604-3078	55604-3070	9.19	5.6	全て	24.0	2500
40	—	55604-4070	11.19	7.6	2,4,6,7-15,17,19	24.0	2500
44	—	55604-4470	11.99	8.4	6-17	24.0	2500
50	55604-5078	55604-5070	13.19	9.6	6-10,16-20	24.0	2500
54	55604-5478	—	13.99	10.4	6,8,10,11,17,18,20,22	24.0	2500
70	55604-7078	55604-7070	17.19	13.6	なし	32.0	2500
80	55604-8078	55604-8070	19.19	15.6	なし	32.0	2500

キャリアテープ幅：エンボステーピング梱包仕様を参照下さい。

製品特徴・仕様

molex® 0.4mmピッチ SlimStack™ リセプタクル スタックタイプ 51338

特徴・概要

- 極数：20極～100極
- 実装嵌合高さ = 1.5mm
- ネイル付
- J-Bendテール

参考データ

嵌合プラグ：55909
梱包形態：エンボステーピング

電気的性能

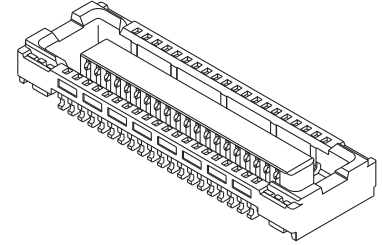
最大定格電圧：50V
最大定格電流：0.3A
接触抵抗：40mΩ以下
耐電圧：AC250V/1分間
絶縁抵抗：100MΩ以上

材質

ハウジング：LCP(ガラス入り・黒色)、
UL94V-0
ターミナル：りん青銅、ニッケル下地金メッキ*
金具：りん青銅、ニッケル下地錫メッキ
*コンタクト部とテール部はニッケルメッキによ
って分断されている金メッキです。

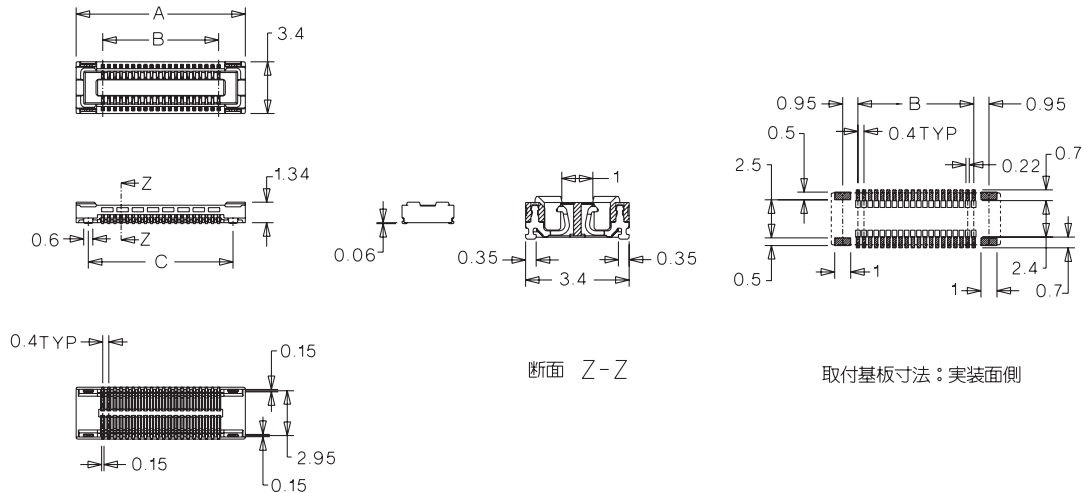
使用温度範囲

-25℃～+85℃
(通電による温度上昇分も含む)



無鉛

51338



注記：●エンボステーピング梱包仕様についてはP.96ページを参照下さい。
●同一基板内に複数個(2ヶ以上)の使用は避けて下さい。

オーダー番号・寸法

極数	オーダー番号	寸法A	寸法B	寸法C	キャリアテープ幅	標準梱包数
20	51338-0274	7.1	3.6	5.5	24.0	2500
22	51338-2274	7.5	4.0	5.9	24.0	2500
30	51338-0374	9.1	5.6	7.5	24.0	2500
40	51338-0474	11.1	7.6	9.5	24.0	2500
50	51338-0574	13.1	9.6	11.5	24.0	2500
60	51338-0674	15.1	11.6	13.5	24.0	2500
70	51338-0774	17.1	13.6	15.5	32.0	2500
80	51338-0874	19.1	15.6	17.5	32.0	2500
100	51338-1074	23.1	19.6	21.5	44.0	2500

キャリアテープ幅：エンボステーピング梱包仕様を参照下さい。

製品特徴・仕様

特徴・概要

- 極数：24極～100極
- 実装嵌合高さ = 1.8mm
- ネイル付

参考データ

嵌合プラグ：55909
 梱包形態：エンボステーピング

電気的性能

最大定格電圧：50V
 最大定格電流：0.3A
 接触抵抗：40mΩ以下
 耐電圧：AC250V/1分間
 絶縁抵抗：100MΩ以上

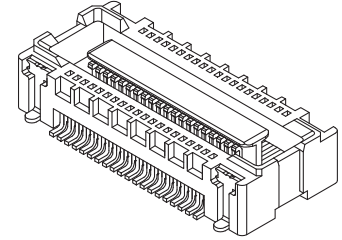
材質

ハウジング：LCP(ガラス入り・黒色)、
 UL94V-0
 ターミナル：りん青銅、ニッケル下地金メッキ*
 金具：りん青銅、ニッケル下地錫メッキ
 *コンタクト部とテール部はニッケルメッキによって分断されている金メッキです。

使用温度範囲

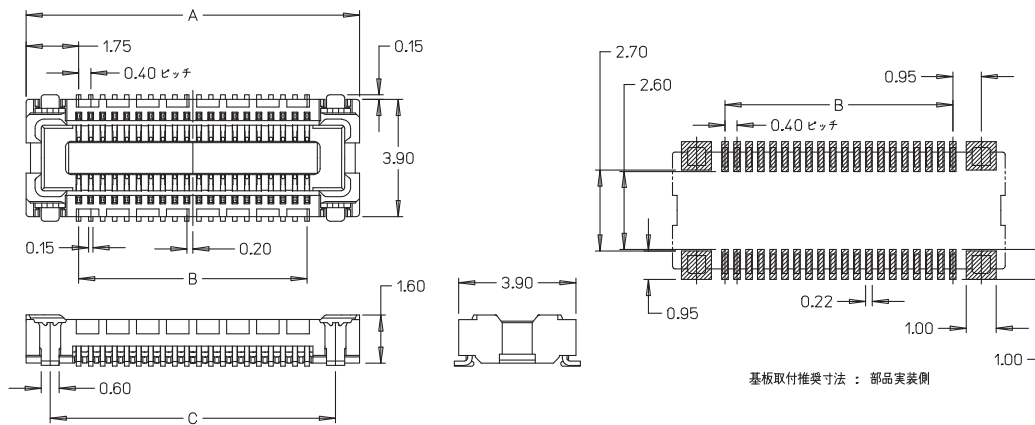
-25℃～+85℃
 (通電による温度上昇分も含む)

molex® 0.4mmピッチ SlimStack™ リセプタクル スタックタイプ 500913



無鉛

500913



注記：●エンボステーピング梱包仕様についてはP.94ページを参照下さい。
 ●同一基板内に複数個(2ヶ以上)の使用は避けて下さい。

オーダー番号・寸法

極数	オーダー番号	寸法A	寸法B	寸法C	キャリアテープ幅	標準梱包数
24	500913-0242	7.9	4.4	6.3	24.0	1500
40	500913-0402	11.1	7.5	9.5	24.0	1500
50	500913-0502	13.1	9.6	11.5	24.0	1500
60	500913-0602	15.1	11.6	13.5	24.0	1500
70	500913-0702	17.1	13.6	15.5	32.0	1500
100	500913-1002	23.1	19.6	21.5	44.0	1500

キャリアテープ幅：エンボステーピング梱包仕様を参照下さい。

製品特徴・仕様

molex® 0.4mmピッチ SlimStack™ プラグ スタックタイプ 55909

特徴・概要

- 極数：20極～100極
- 実装嵌合高さ = 1.5、1.8mm
- ネイル付

参考データ

嵌合リセパタクル：51338(H=1.5mm)
500913(H=1.8mm)
梱包形態：エンボステーピング

電気的性能

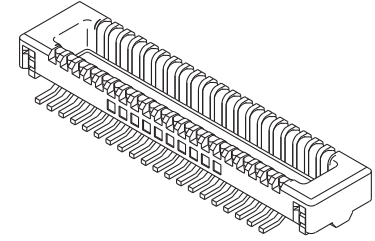
最大定格電圧：50V
最大定格電流：0.3A
接触抵抗：40mΩ以下
耐電圧：AC250V/1分間
絶縁抵抗：100MΩ以上

材質

ハウジング：LCP(ガラス入り・黒色)、
UL94V-0
ターミナル：黄銅、ニッケル下地金メッキ
金具：りん青銅、ニッケル下地錫メッキ

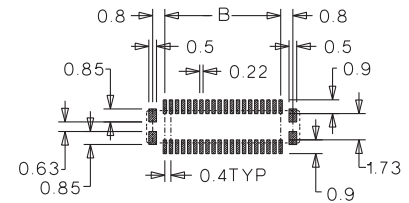
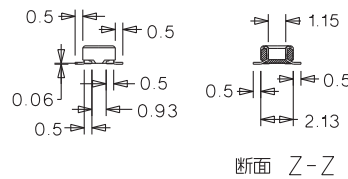
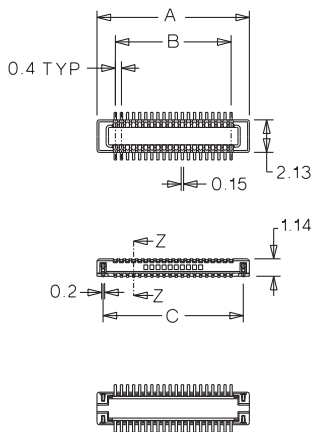
使用温度範囲

-25℃～+85℃
(通電による温度上昇も含む)



無鉛

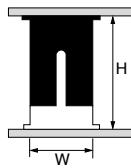
55909



取付基板寸法：実装面側

嵌合図

1.55909・51338
H=1.5mm W=3.4mm
2.55909・500913
H=1.8mm W=3.9mm



注記：●エンボステーピング梱包仕様についてはP.96ページを参照下さい。
●同一基板内に複数個(2ヶ以上)の使用は避けて下さい。

オーダー番号・寸法

極数	オーダー番号	寸法A	寸法B	寸法C	キャリアテープ幅	標準梱包数
20	55909-0274	6.0	3.6	5.2	24.0	2500
22	55909-2274	6.4	4.0	5.6	24.0	2500
24	55909-2474	6.8	4.4	6.0	24.0	2500
26	55909-2674	7.2	4.8	6.4	24.0	2500
30	55909-0374	8.0	5.6	7.2	24.0	2500
34	55909-3474	8.8	6.4	8.0	24.0	2500
40	55909-0474	10.0	7.6	9.2	24.0	2500
50	55909-0574	12.0	9.6	11.2	24.0	2500
60	55909-0674	14.0	11.6	13.2	24.0	2500
70	55909-0774	16.0	13.6	15.2	32.0	2500
80	55909-0874	18.0	15.6	17.2	32.0	2500
90	55909-0974	20.0	17.6	19.2	32.0	2500
100	55909-1074	22.0	19.6	21.2	44.0	2500

キャリアテープ幅：エンボステーピング梱包仕様を参照下さい。

製品特徴・仕様

特徴・概要

- 極数：40極、60極
- 実装嵌合高さ：1.7mm

参考データ

嵌合プラグ：501639
 梱包形態：エンボステーピング

電気的性能

最大定格電圧：50V
 最大定格電流：0.3A
 接触抵抗：40mΩ以下
 耐電圧：AC250V/1分間
 絶縁抵抗：100MΩ以上

材質

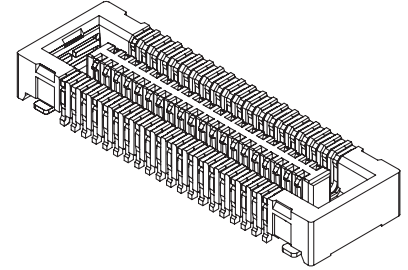
ハウジング：LCP（ガラス入り・黒色）
 UL94V-0
 ターミナル：りん青銅、ニッケル下地金メッキ
 金具：コルソン銅、ニッケル下地メッキ
 半田付け処理

使用温度範囲

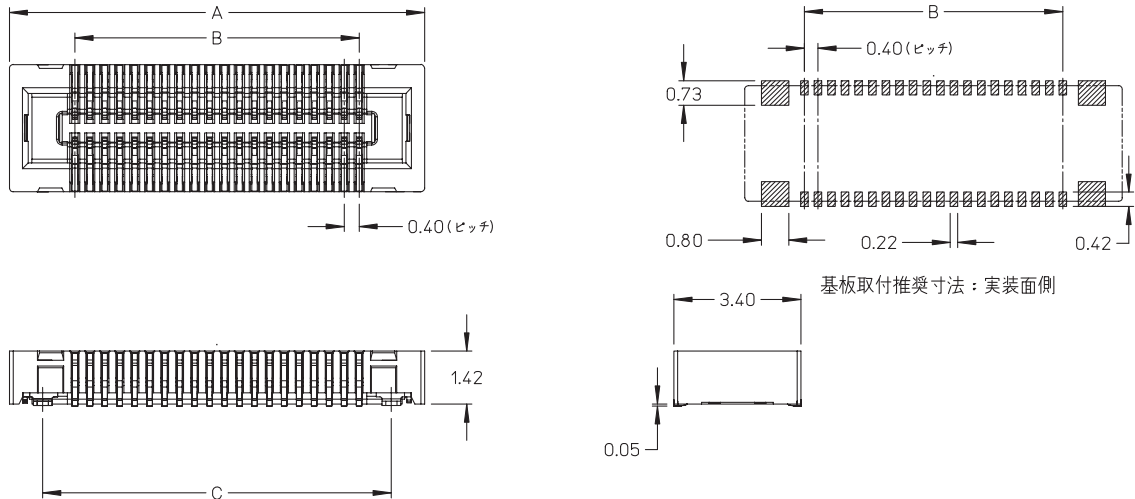
-25℃～+85℃
 （通電による温度上昇分も含む）

molex® 0.4mmピッチ SMT基板対基板用 リセプタクル

501635



501635



注記：●エンボステーピング梱包仕様についてはP.96ページを参照下さい。
 ●同一基板内に複数個(2ヶ以上)の使用は避けて下さい。

オーダー番号・寸法

極数	オーダー番号	寸法A	寸法B	寸法C	キャリアテープ幅	標準梱包数
40	501635-0410	11.1	7.6	9.32	24.0	5000
60	501635-0610	15.1	11.6	13.32	24.0	5000

キャリアテープ幅：エンボステーピング梱包仕様を参照下さい。

製品特徴・仕様

molex® 0.4mmピッチ SMT基板対基板用 プラグ

特徴・概要

- 極数：40極、60極
- 実装嵌合高さ：1.7mm

参考データ

嵌合リセブタクル：501635
梱包形態：エンボステーピング

電気的性能

最大定格電圧：50V
最大定格電流：0.3A
接触抵抗：40mΩ以下
耐電圧：AC250V/1分間
絶縁抵抗：100MΩ以上

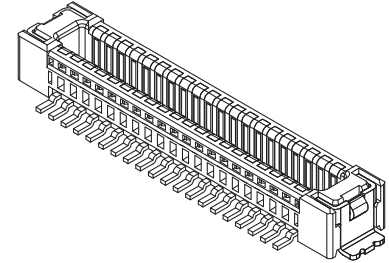
材質

ウエハー：LCP（ガラス入り・黒色）
UL94V-0
ピン：黄銅、ニッケル下地金メッキ
金具：りん青銅、ニッケル下地メッキ
半田付け処理

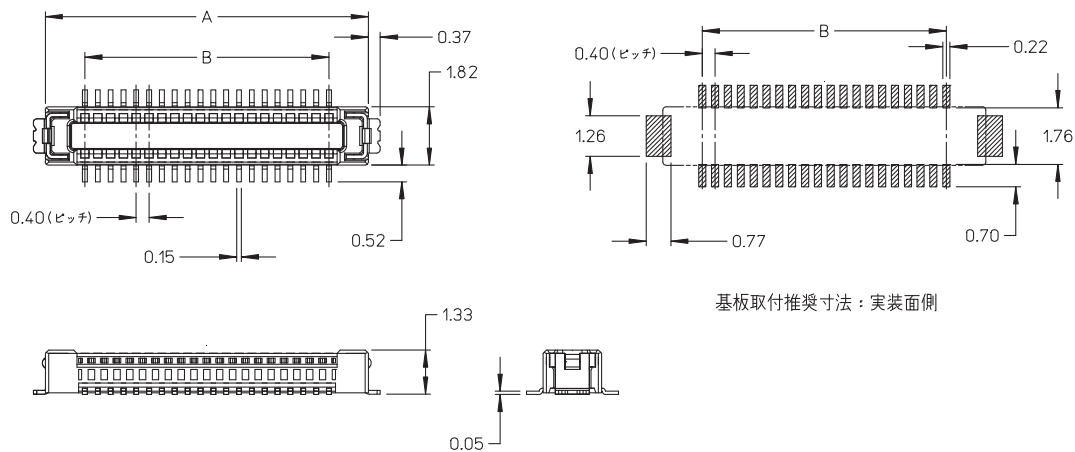
使用温度範囲

-25℃～+85℃
(通電による温度上昇分も含む)

501639



501639



注記：●エンボステーピング梱包仕様についてはP.96ページを参照下さい。
●同一基板内に複数個(2ヶ以上)の使用は避けて下さい。

オーダー番号・寸法

極数	オーダー番号	寸法A	寸法B	キャリアテープ幅	標準梱包数
40	501639-0410	10.06	7.6	24.0	5000
60	501639-0610	14.06	11.6	24.0	5000

キャリアテープ幅：エンボステーピング梱包仕様を参照下さい。

製品特徴・仕様

特徴・概要

- 極数：40極、120極
- 実装嵌合高さ=2.5mm
- ネイル付

参考データ

嵌合プラグ：55686
 梱包形態：エンボステーピング

電気的性能

最大定格電圧：50V
 最大定格電流：0.3A
 接触抵抗：50mΩ以下
 耐電圧：AC250V/1分間
 絶縁抵抗：100MΩ以上

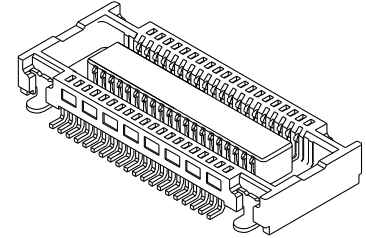
材質

ハウジング：LCP(ガラス入り・黒色)、
 UL94V-0
 ターミナル：りん青銅、ニッケル下地金メッキ*
 金具：りん青銅、ニッケル下地錫メッキ
 *コンタクト部とテール部はニッケルメッキによって分断されている金メッキです。

使用温度範囲

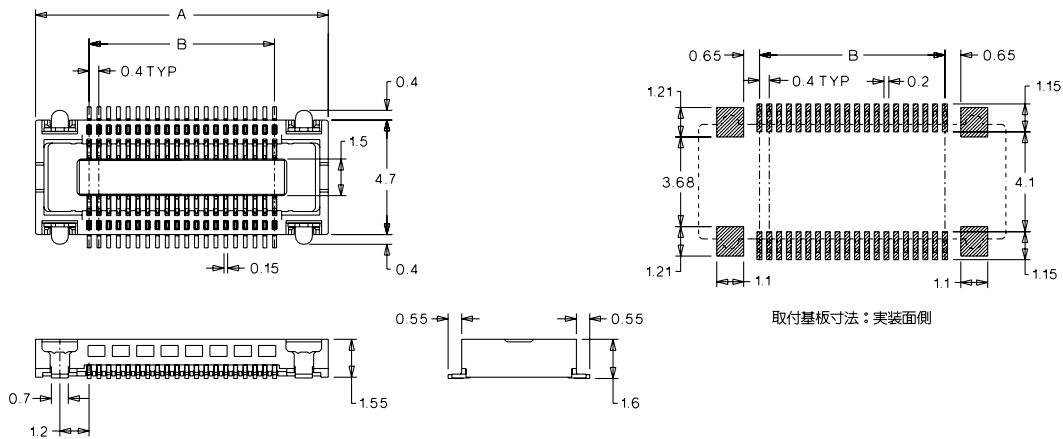
-25℃～+85℃
 (通電による温度上昇分も含む)

molex® 0.4mmピッチ SlimStack™ リセプタクル スタックタイプ 54876



無鉛

54876



注記：●エンボステーピング梱包仕様についてはP.96ページを参照下さい。
 ●同一基板内に複数個(2ヶ以上)の使用は避けて下さい。

オーダー番号・寸法

極数	オーダー番号	寸法A	寸法B	キャリアテープ幅	標準梱包数
40	54876-0474	12	7.6	24.0	2000
120	54876-1274	28	23.6	44.0	2000

キャリアテープ幅：エンボステーピング梱包仕様を参照下さい。

製品特徴・仕様

特徴・概要

- 極数：40極、120極
- 実装嵌合高さ=2.5mm
- ネイル付

参考データ

嵌合リセプタクル：54876
 梱包形態：エンボステーピング

電気的性能

最大定格電圧：50V
 最大定格電流：0.3A
 接触抵抗：50mΩ以下
 耐電圧：AC250V/1分間
 絶縁抵抗：100MΩ以上

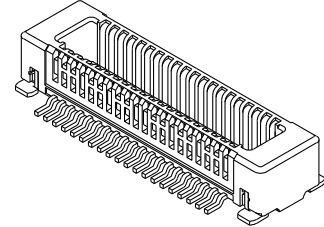
材質

ハウジング：LCP(ガラス入り・黒色)、
 UL94V-0
 ターミナル：黄銅、ニッケル下地金メッキ
 金具：
 55686-★★74：
 りん青銅、ニッケル下地錫メッキ
 55686-★★★7：りん青銅、銅下地半田メッキ

使用温度範囲

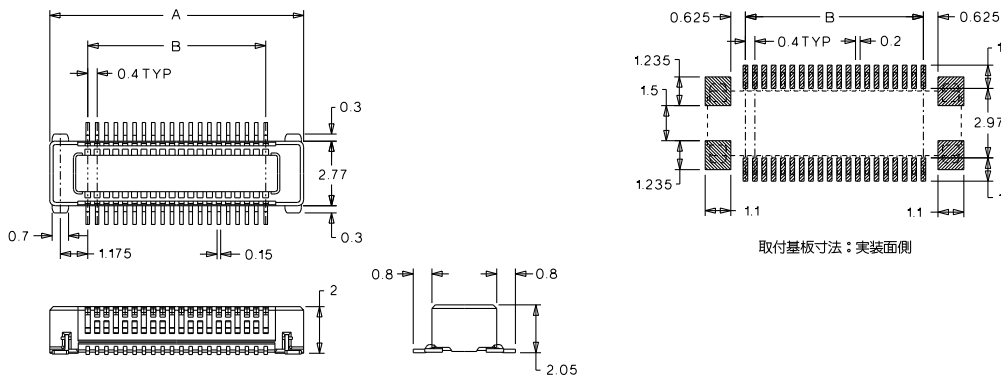
-25℃~+85℃
 (通電による温度上昇も含む)

molex® 0.4mmピッチ SlimStack™ プラグ スタックタイプ 55686



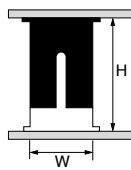
無鉛

55686



嵌合図

1.55686・54876
 H=2.5mm W=4.7mm



注記：●エンボステーピング梱包仕様は40、120極についてはP.94ページを、参照下さい。
 ●同一基板内に複数個(2ヶ以上)の使用は避けて下さい。

オーダー番号・寸法

極数	オーダー番号	寸法A	寸法B	ロックポジション	キャリアテープ幅	標準梱包数
40	55686-0474	10.85	7.6	2,3,5,6,8,9,12,13,15,16,18,19	24.0	2000
120	55686-1274	26.85	23.6	なし	44.0	2000

キャリアテープ幅：エンボステーピング梱包仕様を参照下さい。

製品特徴・仕様

特徴・概要

- 極数: 70極~120極
- 実装嵌合高さ=3.5mm

参考データ

嵌合プラグ: 55526
 梱包形態: エンボステーピング

電気的性能

最大定格電圧: 30V
 最大定格電流: 0.3A
 接触抵抗: 60mΩ以下
 耐電圧: AC250V/1分間
 絶縁抵抗: 100MΩ以上

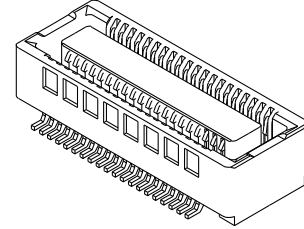
材質

ハウジング: LCP(ガラス入り・茶色)、
 UL94V-0
 ターミナル: りん青銅、ニッケル下地金メッキ*
 *コンタクト部とテール部はニッケルメッキによって分断されている金メッキです。

使用温度範囲

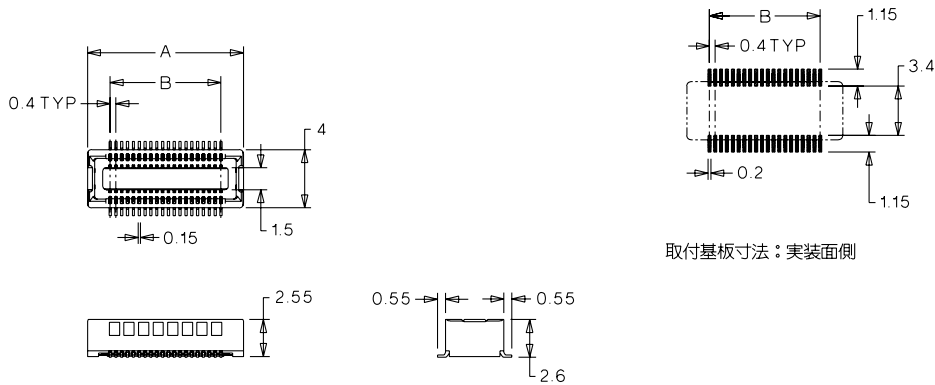
-25℃~+105℃
 (通電による温度上昇分も含む)

molex® 0.4mmピッチ SlimStack™ リセプタクル スタックタイプ 54684



無鉛

54684



注記: ●エンボステーピング梱包仕様についてはP.96ページを参照下さい。
 ●同一基板内に複数個(2ヶ以上)の使用は避けて下さい。

オーダー番号・寸法

極数	オーダー番号	寸法A	寸法B	キャリアテープ幅	標準梱包数
70	54684-0704	16.7	13.6	32.0	1500
80	54684-0804	18.7	15.6	32.0	1500
90	54684-0904	20.7	17.6	32.0	1500
120	54684-1204	26.7	23.6	44.0	1500

キャリアテープ幅: エンボステーピング梱包仕様を参照下さい。

製品特徴・仕様

特徴・概要

- 極数：70極～120極
- 実装嵌合高さ=3.5mm

参考データ

嵌合リセブタクル：54684
梱包形態：エンボステーピング

電気的性能

最大定格電圧：30V
最大定格電流：0.3A
接触抵抗：60mΩ以下
耐電圧：AC250V/1分間
絶縁抵抗：100MΩ以上

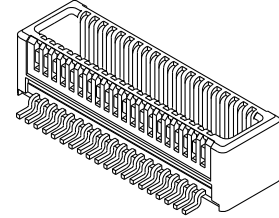
材質

ハウジング：LCP(ガラス入り・茶色)、
UL94V-0
ターミナル：りん青銅、ニッケル下地金メッキ

使用温度範囲

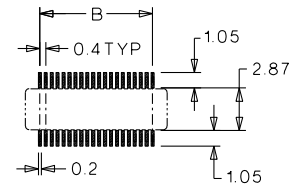
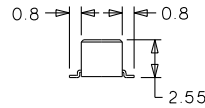
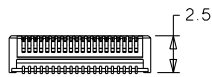
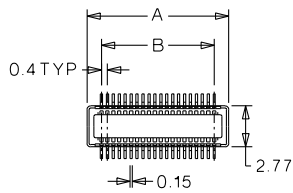
-25℃～+105℃
(通電による温度上昇分も含む)

molex® 0.4mmピッチ SlimStack™ プラグ スタックタイプ 55526



無鉛

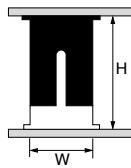
55526



取付基板寸法：実装面側

嵌合図

55526・54684
H=3.5mm W=4.0mm



- 注記：●エンボステーピング梱包仕様についてはP.96ページを参照下さい。
●同一基板内に複数個(2ヶ以上)の使用は避けて下さい。

オーダー番号・寸法

極数	オーダー番号	寸法A	寸法B	キャリアテープ幅	標準梱包数
70	55526-0708	15.55	13.6	32.0	1500
80	55526-0808	17.55	15.6	32.0	1500
90	55526-0908	19.55	17.6	32.0	1500
120	55526-1208	25.55	23.6	44.0	1500

キャリアテープ幅：エンボステーピング梱包仕様を参照下さい。

製品特徴・仕様

特徴・概要

- 極数：60極、80極、120極
- 実装嵌合高さ=4.0mm
- ボス付

参考データ

嵌合プラグ：55339
 梱包形態：エンボステーピング

電気的性能

最大定格電圧：30V
 最大定格電流：0.3A
 接触抵抗：60mΩ以下
 耐電圧：AC250V/1分間
 絶縁抵抗：100MΩ以上

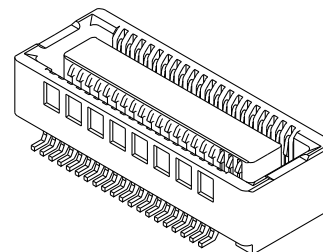
材質

ハウジング：LCP(ガラス入り・茶色)、
 UL94V-0
 ターミナル：りん青銅、ニッケル下地金メッキ

使用温度範囲

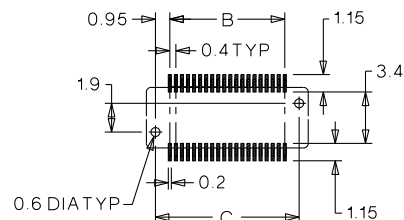
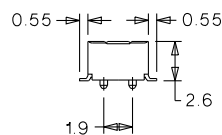
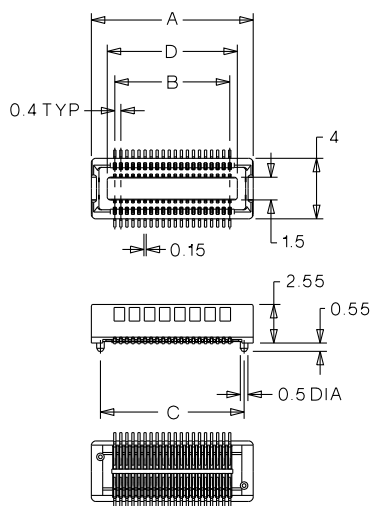
-25℃～+105℃
 (通電による温度上昇分も含む)

molex® 0.4mmピッチ SMT 基板対基板用 リセプタクル スタックタイプ 54477



無鉛

54477



取付基板寸法：実装面側

注記：●エンボステーピング梱包仕様についてはP.98ページを参照下さい。
 ●同一基板内に複数個(2ヶ以上)の使用は避けて下さい。

オーダー番号・寸法

極数	オーダー番号	寸法A	寸法B	寸法C	寸法D	キャリアテープ幅	標準梱包数
60	54477-0608	14.7	11.8	13.5	12.6	32.0	1500
80	54477-0808	18.7	15.6	17.5	16.6	32.0	1500
120	54477-1208	26.7	23.6	25.5	24.6	44.0	1500

キャリアテープ幅：エンボステーピング梱包仕様を参照下さい。

製品特徴・仕様

特徴・概要

- 極数：60極、80極、120極
- 実装嵌合高さ=4.0mm
- ボス付

参考データ

嵌合リセブタクル：54477
 梱包形態：エンボステーピング

電気的性能

最大定格電圧：30V
 最大定格電流：0.3A
 接触抵抗：60mΩ以下
 耐電圧：AC250V/1分間
 絶縁抵抗：100MΩ以上

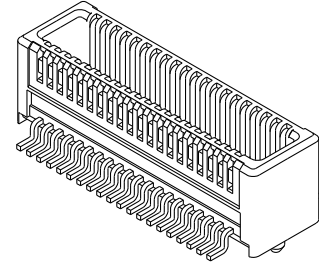
材質

ハウジング：LCP(ガラス入り・茶色)、
 UL94V-0
 ピン：りん青銅、ニッケル下地金メッキ

使用温度範囲

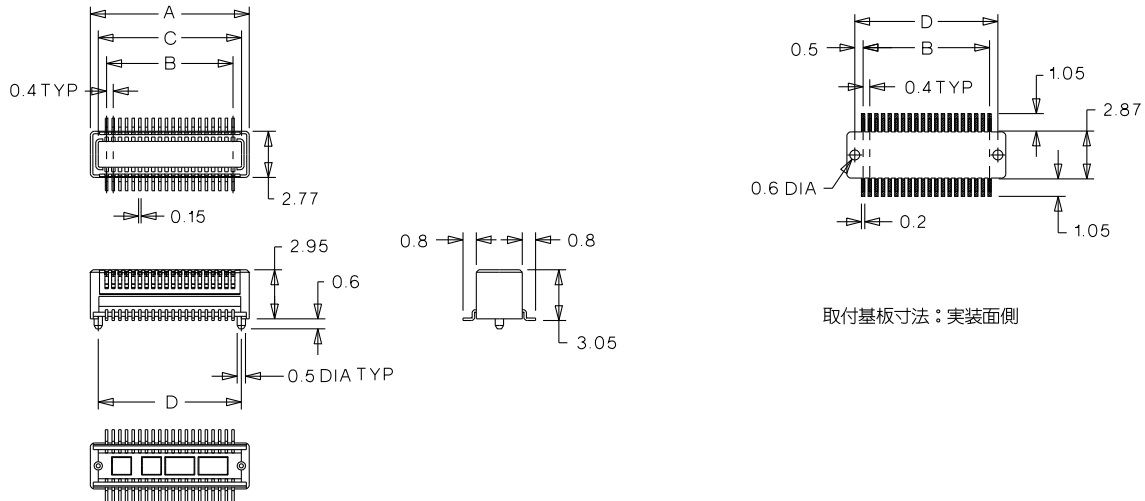
-25℃～+105℃
 (通電による温度上昇分も含む)

molex® 0.4mmピッチ SMT 基板対基板用 プラグ スタックタイプ 55339



無鉛

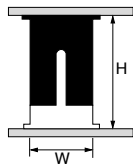
55339



取付基板寸法：実装面側

嵌合図

55339・54477
 H=4.0mm W=4.0mm

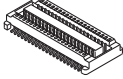
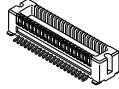
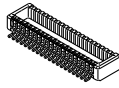
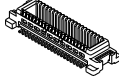



注記：●エンボステーピング梱包仕様についてはP.96ページを参照下さい。
 ●同一基板内に複数個(2ヶ以上)の使用は避けて下さい。

オーダー番号・寸法

極数	オーダー番号	寸法A	寸法B	寸法C	寸法D	キャリアテープ幅	標準梱包数
60	55339-0608	13.55	11.6	12.62	12.8	32.0	1500
80	55339-0808	17.55	15.6	16.22	16.6	32.0	1500
120	55339-1208	25.55	23.6	24.62	24.6	44.0	1500

キャリアテープ幅：エンボステーピング梱包仕様を参照下さい。

リセプタクル	プラグ	実装嵌合高さ	参照ページ
54722 	55560 	1.5	P.30/P.31
54729 	55559 	2.0	P.32/P.33
54363 ネイル付 	55201 ネイル付 	2.0	P.34/P.35
	55299 ネイル付 	3.0	P.34/P.36
54102 	53885/500334 	2.5	P.37/P.38
54150 ネイル付 	53949 ネイル付 	2.5	P.39/P.40
52991/54167 	53748 	3.0	P.41/P.42
54230 ネイル/ボス付 	55055 ネイル/ボス付 	5.5	P.43/P.44
501497 	501493 	6.0	P.45/P.46

製品特徴・仕様

特徴・概要

- 極数：20極～80極
- 実装嵌合高さ=1.5mm

参考データ

嵌合プラグ：55560
梱包形態：エンボステーピング

電気的性能

最大定格電圧：50V
最大定格電流：0.5A
接触抵抗：40mΩ以下
耐電圧：AC500V/1分間
絶縁抵抗：100MΩ以上

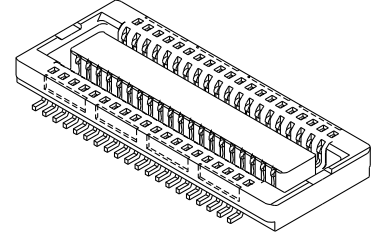
材質

ハウジング：LCP(ガラス入り・黒色)、
UL94V-0
ターミナル：りん青銅、ニッケル下地金メッキ*
*コンタクト部とテール部はニッケルメッキによ
って分断されている金メッキです。

使用温度範囲

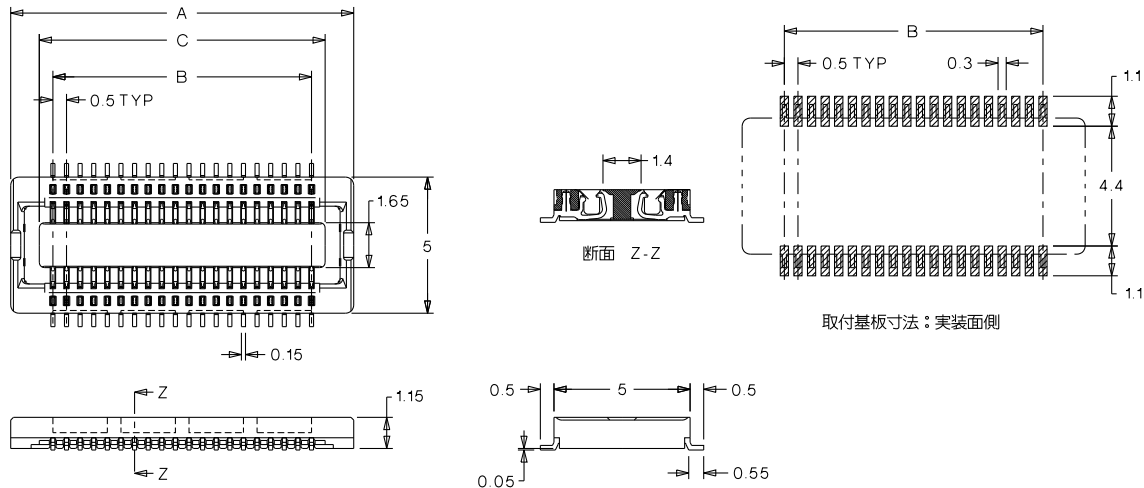
-40℃～+85℃
(通電による温度上昇分も含む)

molex® 0.5mmピッチ SMT 基板対基板用 リセプタクル スタックタイプ 54722



無鉛

54722



注記：●エンボステーピング梱包仕様についてはP.96ページを参照下さい。
●同一基板内に複数個(2ヶ所以上)の使用は避けて下さい。

オーダー番号・寸法

極数	オーダー番号	寸法A	寸法B	寸法C	キャリアテープ幅	標準梱包数
20	54722-0204	7.6	4.5	5.5	16.0	3000
22	54722-0224	8.1	5.0	6.0	24.0	3000
24	54722-0244	8.6	5.5	6.5	24.0	3000
30	54722-0304	10.1	7.0	8.0	24.0	3000
34	54722-0344	11.1	8.0	9.0	24.0	3000
40	54722-0404	12.6	9.5	10.5	24.0	3000
46	54722-0464	14.1	11.0	12.0	24.0	3000
50	54722-0504	15.1	12.0	13.0	24.0	3000
60	54722-0604	17.6	14.5	15.5	32.0	3000
80	54722-0804	22.6	19.5	20.5	44.0	3000

キャリアテープ幅：エンボステーピング梱包仕様を参照下さい。

製品特徴・仕様

特徴・概要

- 極数：20極～80極
- 実装嵌合高さ=1.5mm

参考データ

嵌合リセブタクル：54722
 梱包形態：エンボステーピング

電気的性能

最大定格電圧：50V
 最大定格電流：0.5A
 接触抵抗：40mΩ以下
 耐電圧：AC500V/1分間
 絶縁抵抗：100MΩ以上

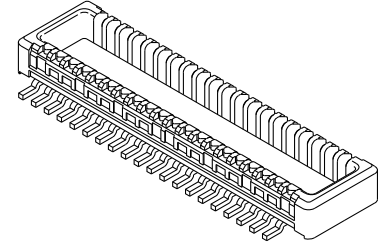
材質

ウエハー：LCP(ガラス入り・黒色)、UL94V-0
 ピン：黄銅、ニッケル下地金メッキ

使用温度範囲

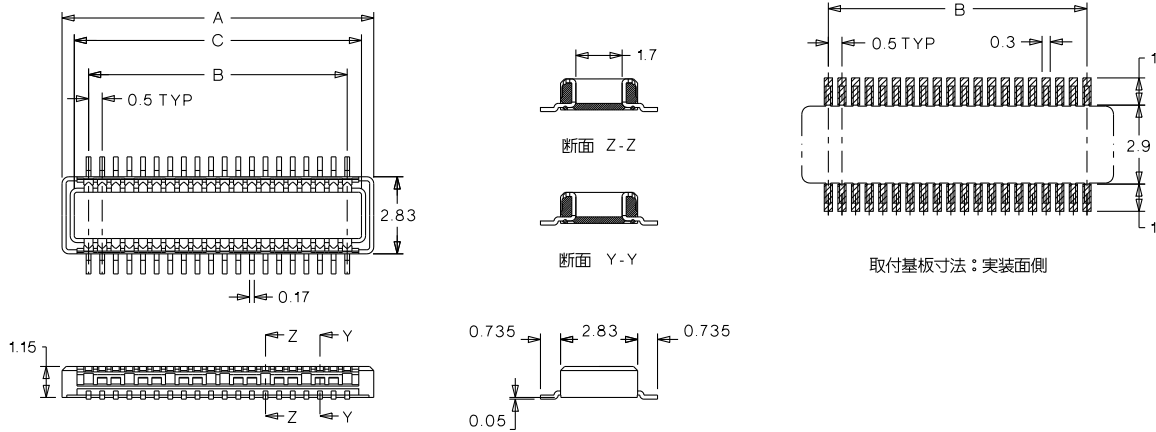
-40℃～+85℃
 (通電による温度上昇も含む)

molex® 0.5mmピッチ SMT 基板対基板用 プラグ スタックタイプ 55560



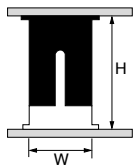
無鉛

55560



嵌合図

55560・54722
 H=1.5mm W=5.0mm



注記：●エンボステーピング梱包仕様についてはP.96ページを参照下さい。
 ●同一基板内に複数個(2ヶ所以上)の使用は避けて下さい。

オーダー番号・寸法

極数	オーダー番号	寸法A	寸法B	寸法C	ロックポジション	キャリアテープ幅	標準梱包数
20	55560-0207	6.45	4.5	5.55	全て	16.0	3000
22	55560-0227	6.95	5.0	6.05	全て	24.0	3000
24	55560-0247	7.45	5.5	6.55	全て	24.0	3000
30	55560-0307	8.95	7.0	8.05	全て	24.0	3000
34	55560-0347	9.95	8.0	9.05	2,3,4,5,7,8,9,10,11,13,14,15,16	24.0	3000
40	55560-0407	11.45	9.5	10.55	2,3,5,6,8,9,12,13,15,16,18,19	24.0	3000
46	55560-0467	12.95	11.0	12.05	2,4,8,10,14,16,20,22	24.0	3000
50	55560-0507	13.95	12.0	13.05	2,4,8,10,16,18,22,24	24.0	3000
60	55560-0607	16.45	14.5	15.55	10,21	32.0	3000
80	55560-0807	21.45	19.5	20.55	なし	44.0	3000

キャリアテープ幅：エンボステーピング梱包仕様を参照下さい。

製品特徴・仕様

特徴・概要

- 極数：16極、24極
- 実装嵌合高さ=2.0mm

参考データ

嵌合プラグ：55559
 梱包形態：エンボステーピング

電気的性能

最大定格電圧：50V
 最大定格電流：0.5A
 接触抵抗：30mΩ以下
 耐電圧：AC500V/1分間
 絶縁抵抗：500MΩ以上

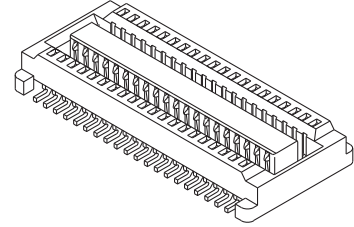
材質

ハウジング：LCP(ガラス入り・黒色)、
 UL94V-0
 ターミナル：りん青銅、ニッケル下地金メッキ*
 *コンタクト部とテール部はニッケルメッキによ
 って分断されている金メッキです。

使用温度範囲

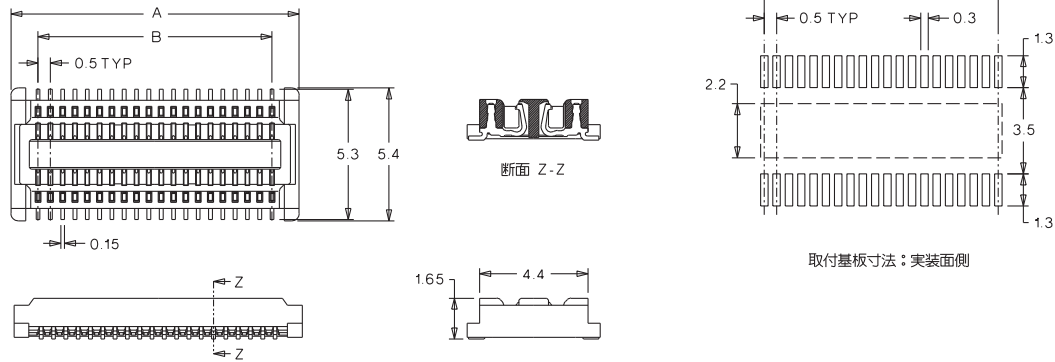
-40℃~+105℃
 (通電による温度上昇分も含む)

molex® 0.5mmピッチ SlimStack™ リセプタクル スタックタイプ 54729



無鉛

54729



注記：●エンボステーピング梱包仕様についてはP.94ページを参照下さい。
 ●同一基板内に複数個(2ヶ以上)の使用は避けて下さい。

オーダー番号・寸法

極数	オーダー番号	寸法A	寸法B	キャリアテープ幅	標準梱包数
16	54729-0166	5.7	3.5	16.0	2000
24	54729-0246	7.7	5.5	16.0	2000

製品特徴・仕様

特徴・概要

- 極数：16極、24極
- 実装嵌合高さ=2.0mm

参考データ

嵌合リセブタクル：54729
 梱包形態：エンボステーピング

電気的性能

最大定格電圧：50V
 最大定格電流：0.5A
 接触抵抗：30mΩ以下
 耐電圧：AC500V/1分間
 絶縁抵抗：500MΩ以上

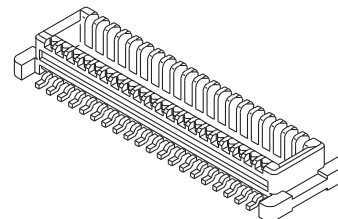
材質

ハウジング：LCP(ガラス入り・黒色)、
 UL94V-0
 ターミナル：黄銅、ニッケル下地金メッキ

使用温度範囲

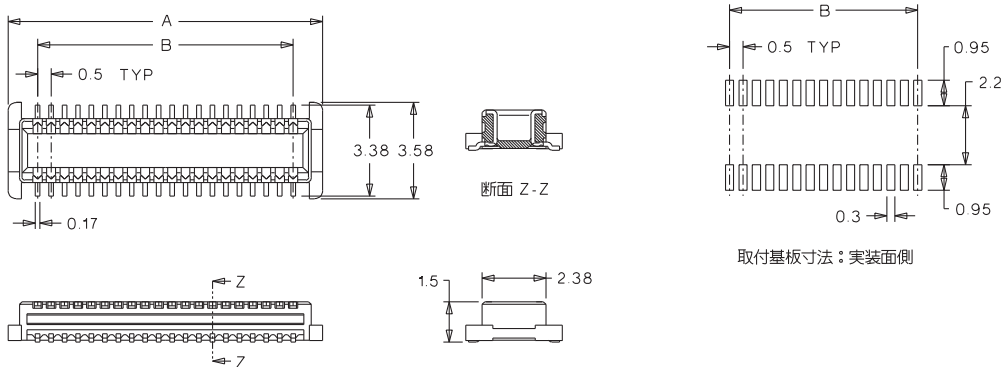
-40℃～+105℃
 (通電による温度上昇分も含む)

molex® 0.5mmピッチ SlimStack™ プラグ スタックタイプ 55559



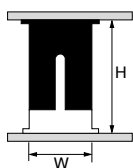
無鉛

55559



嵌合図

55559・54729
 H=2.0mm W=5.4mm



注記：●エンボステーピング梱包仕様についてはP.94ページを参照下さい。
 ●同一基板内に複数個(2ヶ以上)の使用は避けて下さい。

オーダー番号・寸法

極数	オーダー番号	寸法A	寸法B	キャリアテープ幅	標準梱包数
16	55559-0168	5.7	3.5	16.0	2500
24	55559-0248	7.7	5.5	16.0	2500

製品特徴・仕様

molex® 0.5mmピッチ SMT 基板対基板用 リセプタクル スタックタイプ 54363

特徴・概要

- 極数：20極～140極
- 実装嵌合高さ=2.0、3.0mm
- ネイル付

参考データ

嵌合プラグ：55201
55299
梱包形態：エンボステーピング

電気的性能

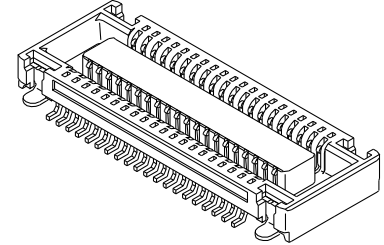
最大定格電圧：50V
最大定格電流：0.5A*
接触抵抗：
嵌合相手55201：40mΩ以下
嵌合相手55299：50mΩ以下
耐電圧：AC125V/1分間
絶縁抵抗：100MΩ以上
*但し全極数合計の電流値は最大10Aまでとする。

材質

ハウジング：LCP(ガラス入り・黒色)、
UL94V-0
ターミナル：銅合金、ニッケル下地金メッキ
ネイル：銅合金、ニッケル下地錫メッキ

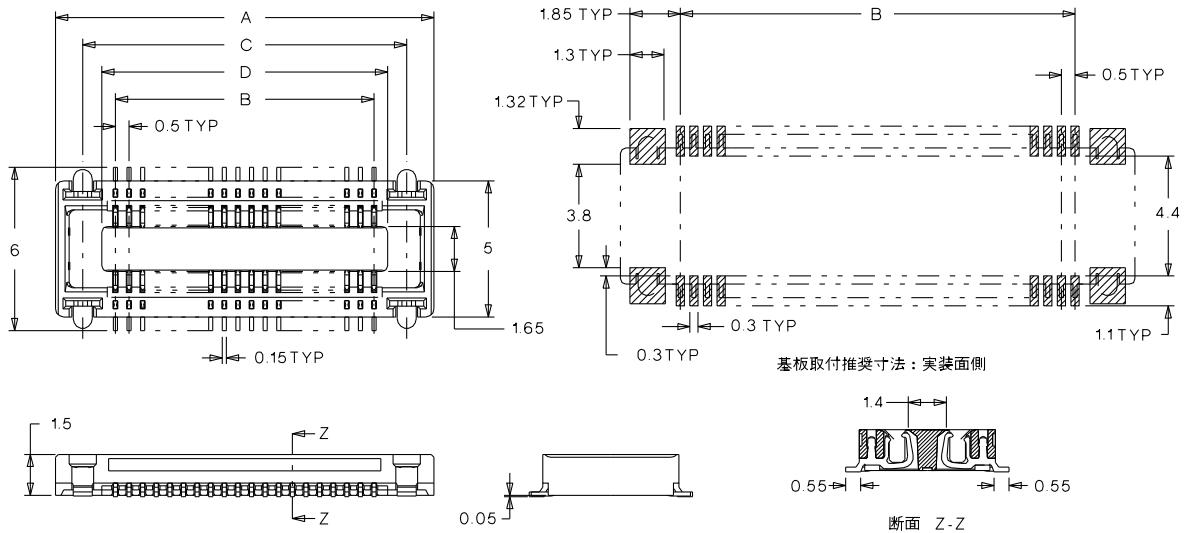
使用温度範囲

-25℃～+85℃
(通電による温度上昇分も含む)



無鉛

54363



注記：●エンボステーピング梱包仕様についてはP.96ページを参照下さい。
●同一基板内に複数個(2ヶ以上)の使用は避けて下さい。

オーダー番号・寸法

極数	オーダー番号	寸法A	寸法B	寸法C	寸法D	キャリアテープ幅	標準梱包数
20	54363-0278	8.9	4.5	6.9	5.5	16.0	2500
30	54363-0378	11.4	7.0	9.4	8.0	24.0	2500
40	54363-0478	13.9	9.5	11.9	10.5	24.0	2500
50	54363-0578	16.4	12.0	14.4	13.0	24.0	2500
80	54363-0878	23.9	19.5	21.9	20.5	44.0	2500
100	54363-1078	28.9	24.5	26.9	25.5	44.0	2500
120	54363-1278	33.9	29.5	31.9	30.5	56.0	2500
140	54363-1478	38.9	34.5	36.9	35.5	56.0	2500

キャリアテープ幅：エンボステーピング梱包仕様を参照下さい。

製品特徴・仕様

特徴・概要

- 極数：20極～140極
- 実装嵌合高さ=2.0mm
- ネイル付

参考データ

嵌合リセブタクル：54363
 梱包形態：エンボステーピング

電気的性能

最大定格電圧：50V
 最大定格電流：0.5A*
 接触抵抗：40mΩ以下
 耐電圧：AC125V/1分間
 絶縁抵抗：100MΩ以上
 *但し全極数合計の電流値は最大10Aまでとする。

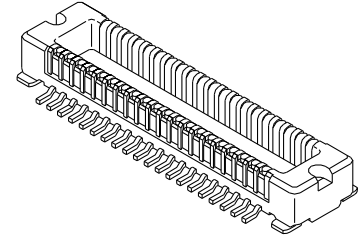
材質

ハウジング：LCP(ガラス入り・黒色)、
 UL94V-0
 ターミナル：銅合金、ニッケル下地金メッキ
 ネイル：銅合金、ニッケル下地錫メッキ

使用温度範囲

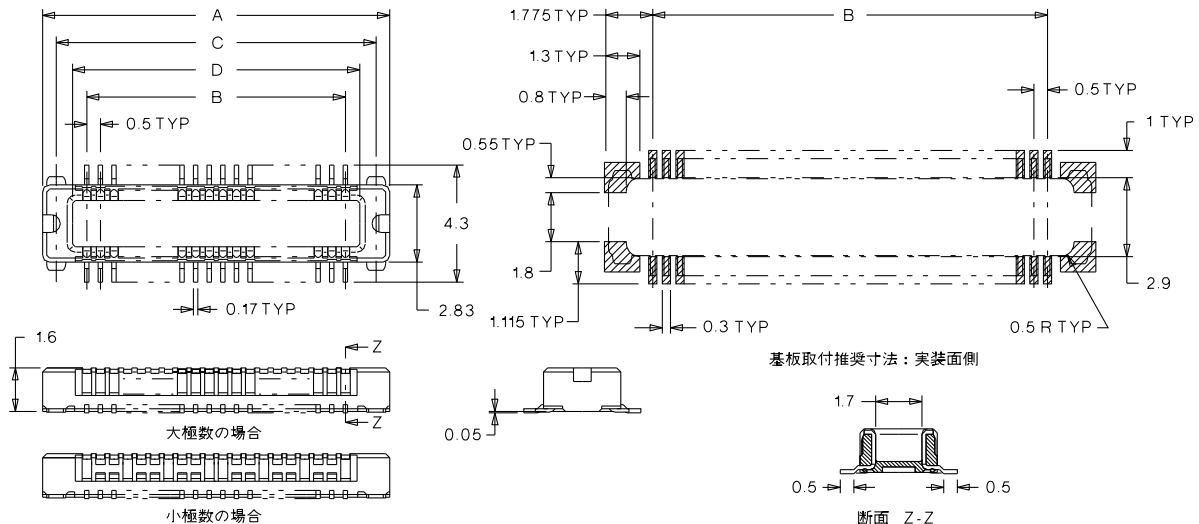
-25℃～+85℃
 (通電による温度上昇分も含む)

molex® 0.5mmピッチ SMT 基板対基板用 プラグ スタックタイプ 55201



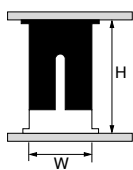
無鉛

55201



嵌合図

55201・54363
 H=2.0mm W=5.0mm



注記：●エンボステーピング梱包仕様についてはP.96ページを参照下さい。
 ●同一基板内に複数個(2ヶ以上)の使用は避けて下さい。

オーダー番号・寸法

極数	オーダー番号	寸法A	寸法B	寸法C	寸法D	ロック数	キャリアテープ幅	標準梱包数
20	55201-0278	7.75	4.5	6.75	5.55	20	16.0	2500
30	55201-0378	10.25	7.0	9.25	8.05	30	24.0	2500
40	55201-0478	12.75	9.5	11.75	10.55	20	24.0	2500
50	55201-0578	15.25	12.0	14.25	13.05	12	24.0	2500
80	55201-0878	22.75	19.5	21.75	20.55	なし	44.0	2500
120	55201-1278	32.75	29.5	31.75	30.55	なし	56.0	2500
140	55201-1478	37.75	34.5	36.75	35.55	なし	56.0	2500

キャリアテープ幅：エンボステーピング梱包仕様を参照下さい。

製品特徴・仕様

molex® 0.5mmピッチ SMT 基板対基板用 プラグ スタックタイプ 55299

特徴・概要

- 極数：20極～140極
- 実装嵌合高さ=3.0mm
- ネイル付

参考データ

嵌合リセプタクル：54363
梱包形態：エンボステーピング

電気的性能

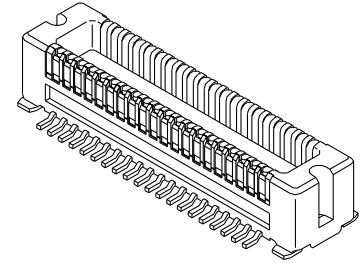
最大定格電圧：50V
最大定格電流：0.5A*
接触抵抗：50mΩ以下
耐電圧：AC125V/1分間
絶縁抵抗：100MΩ以上
*但し全極数合計の電流値は最大10Aまでとする。

材質

ハウジング：LCP(ガラス入り・黒色)、
UL94V-0
ターミナル：銅合金、ニッケル下地金メッキ
ネイル：銅合金、ニッケル下地錫メッキ

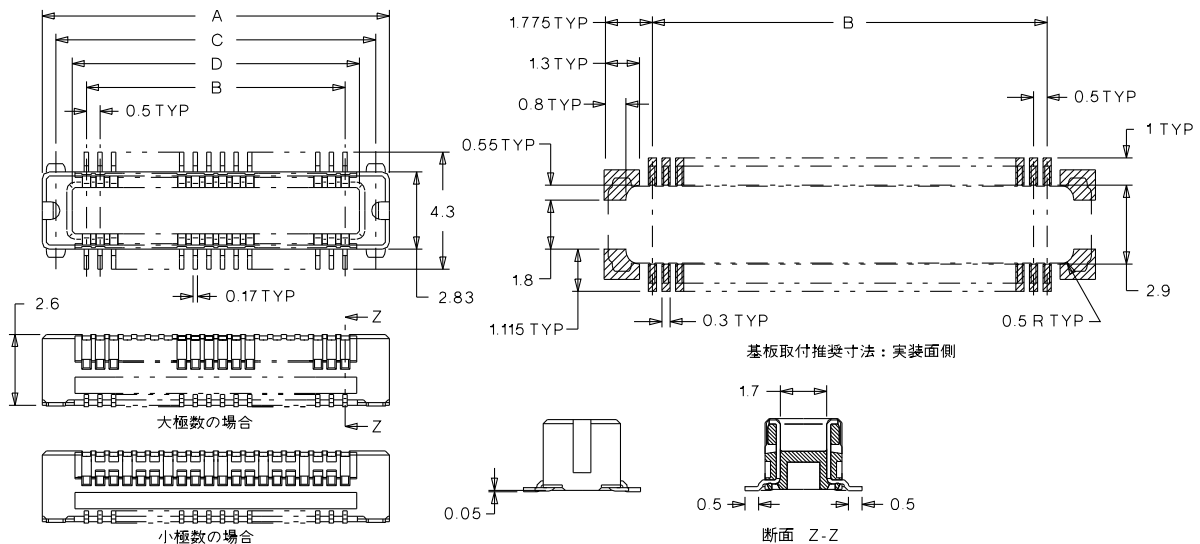
使用温度範囲

-25℃～+85℃
(通電による温度上昇分も含む)



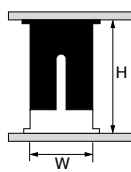
無鉛

55299



嵌合図

55299・54363
H=3.0mm W=5.0mm



注記：●エンボステーピング梱包仕様についてはP.96ページを参照下さい。
●同一基板内に複数個(2ヶ以上)の使用は避けて下さい。

オーダー番号・寸法

極数	オーダー番号	寸法A	寸法B	寸法C	寸法D	ロック数	キャリアテープ幅	標準梱包数
20	55299-0278	7.75	4.5	6.75	5.55	20	16.0	2000
30	55299-0378	10.25	7.0	9.25	8.05	30	24.0	2000
40	55299-0478	12.75	9.5	11.75	10.55	20	24.0	2000
100	55299-1078	27.75	24.5	26.75	25.55	なし	44.0	2000
120	55299-1278	32.75	29.5	31.75	30.55	なし	56.0	2000
140	55299-1478	37.75	34.5	36.75	35.55	なし	56.0	2000

キャリアテープ幅：エンボステーピング梱包仕様を参照下さい。

製品特徴・仕様

特徴・概要

- 極数：16極～70極
- 実装嵌合高さ=2.5mm

参考データ

嵌合プラグ：53885/500334
 梱包形態：エンボステーピング

電気的性能

最大定格電圧：50V
 最大定格電流：0.5A
 接触抵抗：40mΩ以下
 耐電圧：AC500V/1分間
 絶縁抵抗：100MΩ以上

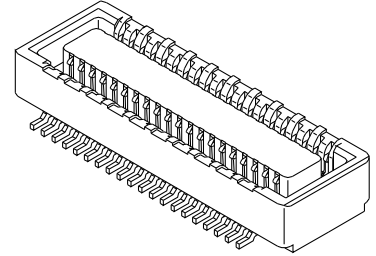
材質

ハウジング：PPA(ガラス入り・黒色)、
 UL94V-0
 ターミナル：りん青銅、ニッケル下地金メッキ*
 *コンタクト部とテール部はニッケルメッキによ
 って分断されている金メッキです。

使用温度範囲

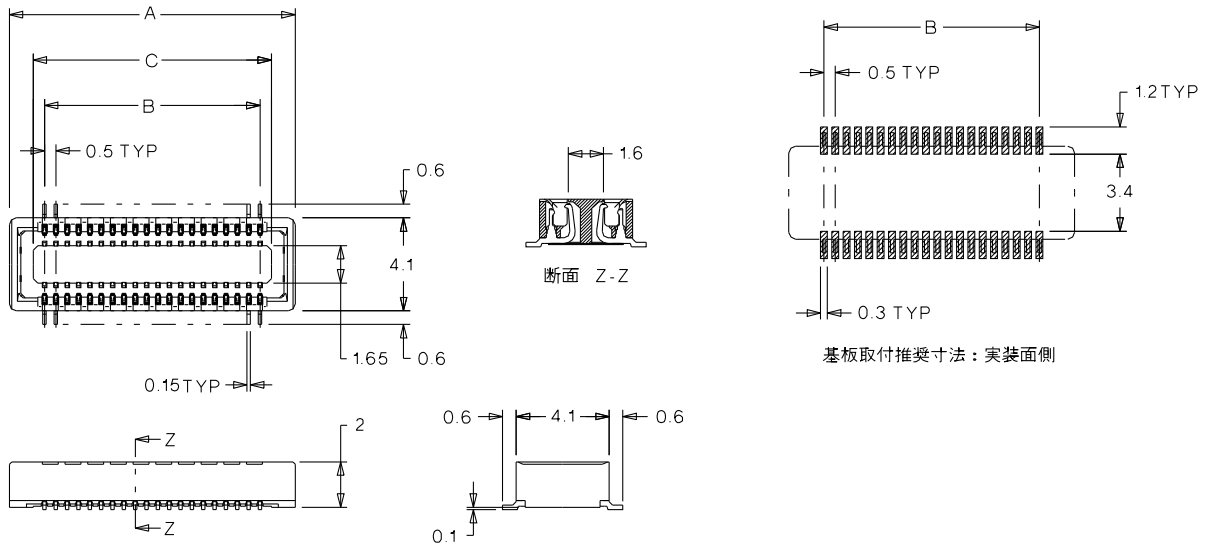
-40℃～+85℃
 (通電による温度上昇分も含む)

molex® 0.5mmピッチ SMT 基板対基板用 リセプタクル スタックタイプ 54102



無鉛

54102



注記：●エンボステーピング梱包仕様についてはP.96ページを参照下さい。
 ●同一基板内に複数個(2ヶ以上)の使用は避けて下さい。

オーダー番号・寸法

極数	オーダー番号	寸法A	寸法B	寸法C	キャリアテープ幅	標準梱包数
16	54102-0164	6.6	3.5	4.5	16.0	3000
20	54102-0204	7.6	4.5	5.5	16.0	3000
30	54102-0304	10.1	7.0	8.0	24.0	3000
40	54102-0404	12.6	9.5	10.5	24.0	3000
50	54102-0504	15.1	12.0	13.0	24.0	3000
60	54102-0604	17.6	14.5	15.5	32.0	3000
70	54102-0704	20.1	17.0	18.0	32.0	3000

キャリアテープ幅：エンボステーピング梱包仕様を参照下さい。

製品特徴・仕様

特徴・概要

- 極数：16極～70極
- 実装嵌合高さ=2.5mm

参考データ

嵌合リセブタクル：54102
 梱包形態：エンボステーピング

電気的性能

最大定格電圧：50V
 最大定格電流：0.5A
 接触抵抗：40mΩ以下
 耐電圧：AC500V/1分間
 絶縁抵抗：100MΩ以上

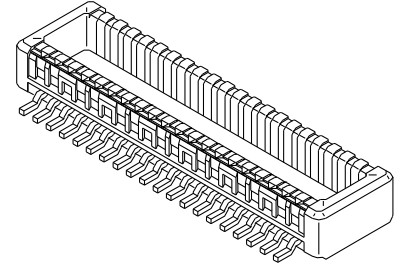
材質

ハウジング：LCP(ガラス入り・黒色)、
 UL94V-0
 ターミナル：黄銅、ニッケル下地金メッキ

使用温度範囲

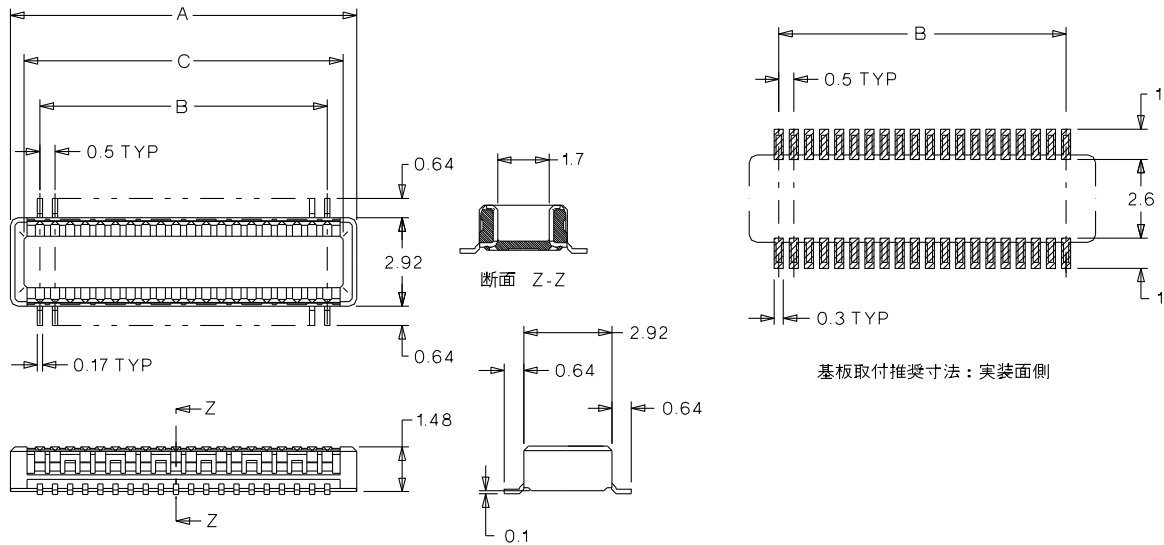
-40℃～+85℃
 (通電による温度上昇も含む)

molex® 0.5mmピッチ SMT 基板対基板用 プラグ スタックタイプ 53885/500334



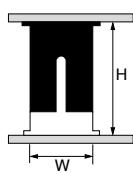
無鉛

53885/500334



嵌合図

53885/500334・54102
 H=2.5mm W=4.1mm



- 注記：●エンボステーピング梱包仕様については20極はP.94ページ、それ以外の極数は、P.96ページを参照下さい。
 ●同一基板内に複数個(2ヶ以上)の使用は避けて下さい。

オーダー番号・寸法

極数	オーダー番号	寸法A	寸法B	寸法C	ロックポジション	キャリアテープ幅	標準梱包数
16	500334-0160	5.45	3.5	4.55	全て	16.0	3000
20	500334-0201	6.45	4.5	5.55	全て	16.0	2500
30	500334-0300	8.95	7.0	8.05	全て	24.0	3000
40	53885-0408	11.45	9.5	10.55	3,6,9,12,15,18	24.0	3000
50	53885-0508	13.95	12.0	13.05	4,10,16,22	24.0	3000
60	53885-0608	16.45	14.5	15.55	10,21	32.0	3000
70	53885-0708	18.95	17.0	18.05	なし	32.0	3000

キャリアテープ幅：エンボステーピング梱包仕様を参照下さい。

製品特徴・仕様

特徴・概要

- 極数：50極～80極
- 実装嵌合高さ=2.5mm
- 剥離防止ネイル付

参考データ

嵌合プラグ：53949
 梱包形態：エンボステーピング

電気的性能

最大定格電圧：50V
 最大定格電流：0.5A
 接触抵抗：40mΩ以下
 耐電圧：AC500V/1分間
 絶縁抵抗：100MΩ以上

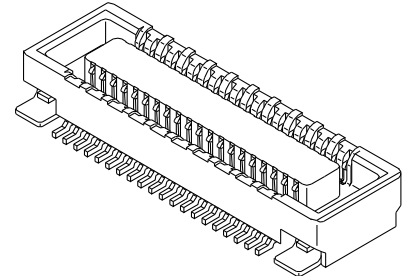
材質

ハウジング：PPA(ガラス入り・黒色)、
 UL94V-0
 ターミナル：りん青銅、ニッケル下地金メッキ
 補強金具：りん青銅、ニッケル下地錫メッキ

使用温度範囲

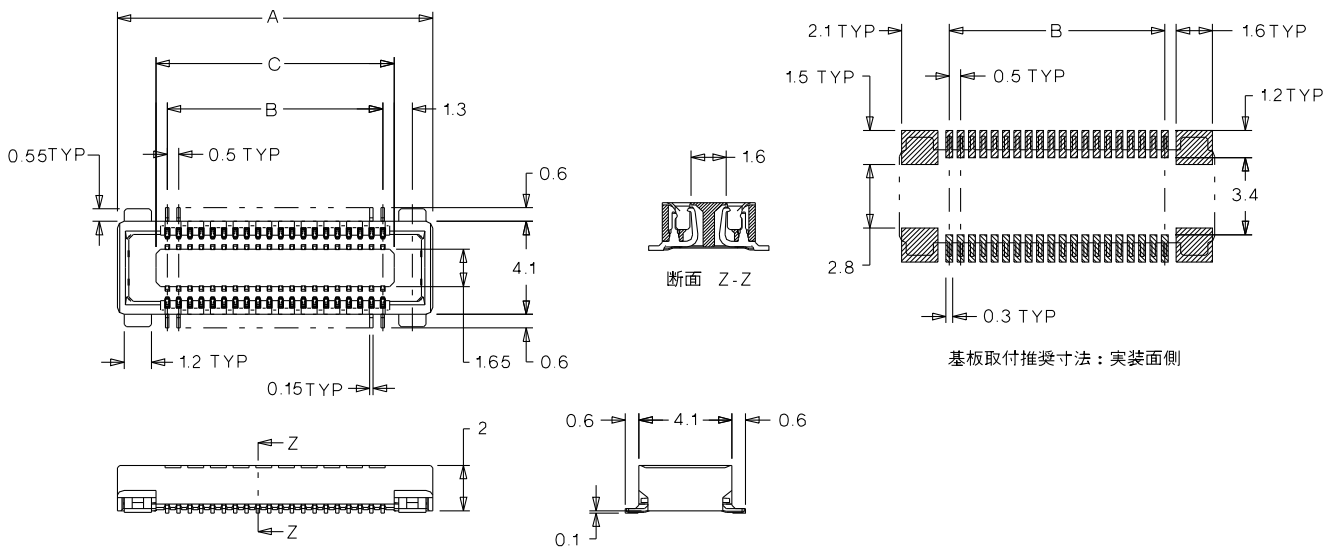
-40℃～+85℃
 (通電による温度上昇も含む)

molex® 0.5mmピッチ SMT 基板対基板用 リセプタクル スタックタイプ 54150



無鉛

54150



注記：●エンボステーピング梱包仕様についてはP.94ページを参照下さい。
 ●同一基板内に複数個(2ヶ以上)の使用は避けて下さい。

オーダー番号・寸法

極数	オーダー番号	寸法A	寸法B	寸法C	キャリアテープ幅	標準梱包数
50	54150-0578	16.4	12.0	13.0	32.0	3000
60	54150-0678	18.9	14.5	15.5	32.0	3000
70	54150-0778	21.4	17.0	18.0	32.0	3000
80	54150-0878	23.9	19.5	20.5	44.0	3000

キャリアテープ幅：エンボステーピング梱包仕様を参照下さい。

製品特徴・仕様

特徴・概要

- 極数：50極～80極
- 実装嵌合高さ=2.5mm
- ネイル付

参考データ

嵌合リセブタクル：54150
 梱包形態：エンボステーピング

電気的性能

最大定格電圧：50V
 最大定格電流：0.5A
 接触抵抗：40mΩ以下
 耐電圧：AC500V/1分間
 絶縁抵抗：100MΩ以上

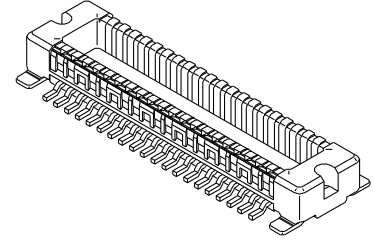
材質

ハウジング：LCP(ガラス入り・黒色)、
 UL94V-0
 ターミナル：黄銅、ニッケル下地金メッキ
 補強金具：りん青銅、ニッケル下地錫メッキ

使用温度範囲

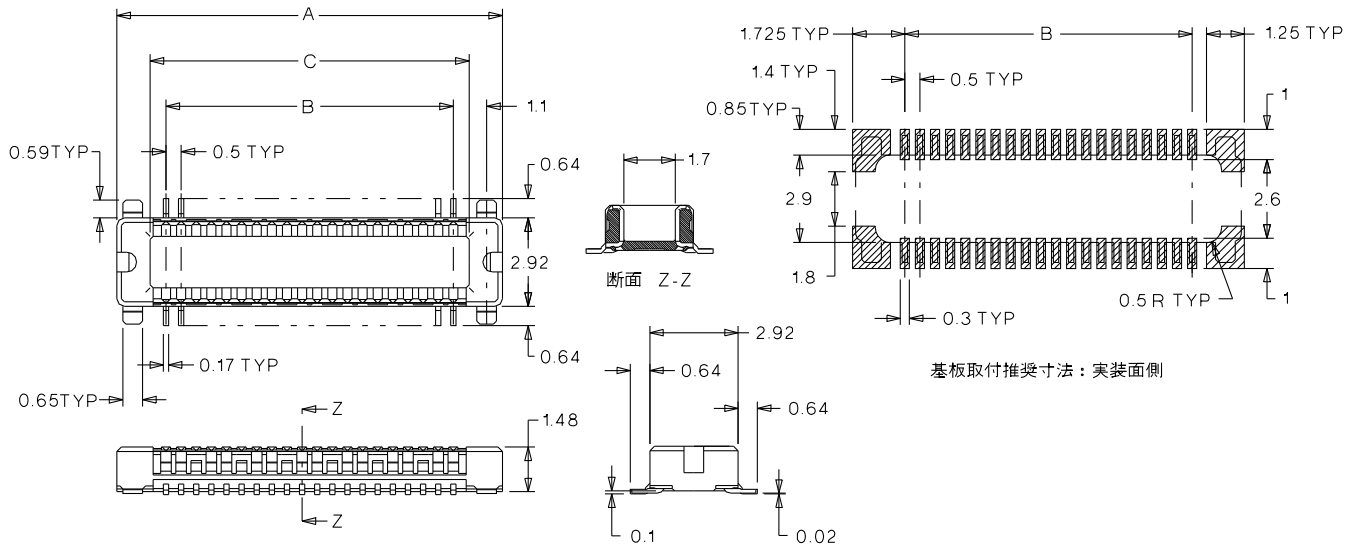
-40℃～+85℃
 (通電による温度上昇分も含む)

molex® 0.5mmピッチ SMT 基板対基板用 プラグ スタックタイプ 53949



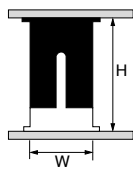
無鉛

53949



嵌合図

53949・54150
 H=2.5mm W=4.1mm



注記：●エンボステーピング梱包仕様についてはP.96ページを参照下さい。
 ●同一基板内に複数個(2ヶ以上)の使用は避けて下さい。

オーダー番号・寸法

極数	オーダー番号	寸法A	寸法B	寸法C	ロックポジション	キャリアテープ幅	標準梱包数
50	53949-0578	15.25	12.0	13.05	4,10,16,22	32.0	3000
60	53949-0678	17.75	14.5	15.55	10,21	32.0	3000
70	53949-0778	20.25	17.0	18.05	なし	32.0	3000
80	53949-0878	22.75	19.5	20.55	なし	44.0	3000

キャリアテープ幅：エンボステーピング梱包仕様を参照下さい。

製品特徴・仕様

特徴・概要

- 極数：20極～70極
- 実装嵌合高さ=3.0mm

参考データ

嵌合プラグ：53748
 梱包形態：エンボステーピング

電気的性能

最大定格電圧：50V
 最大定格電流：0.5A
 接触抵抗：
 嵌合相手53748：50mΩ以下
 嵌合相手53916：60mΩ以下
 耐電圧：AC500V/1分間
 絶縁抵抗：100MΩ以上

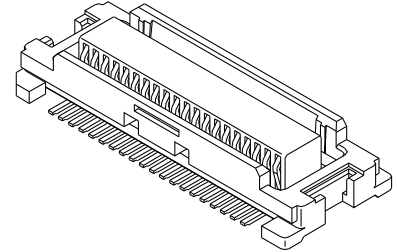
材質

ハウジング：LCP(ガラス入り)、UL94V-0
 ターミナル：りん青銅、ニッケル下地金メッキ

使用温度範囲

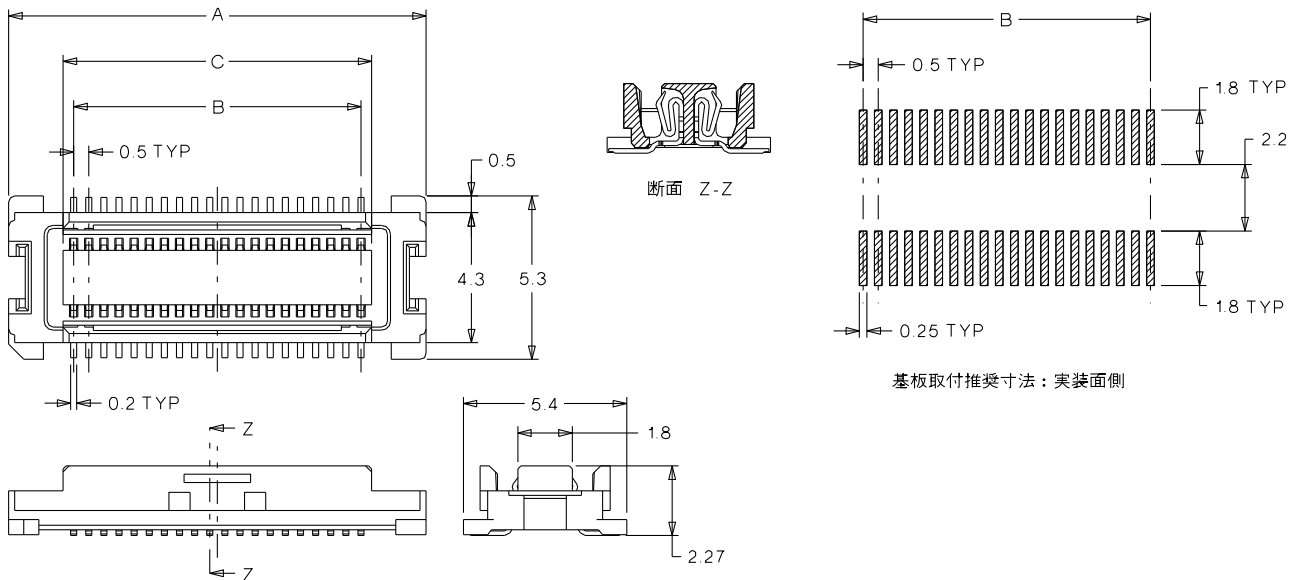
-40℃～+105℃
 (通電による温度上昇分も含む)

molex® 0.5mmピッチ SMT 基板対基板用 リセプタクル スタックタイプ 52991/54167



無鉛

52991/54167



注記：●エンボステーピング梱包仕様についてはP.96ページを参照下さい。
 ●同一基板内に複数個(2ヶ所以上)の使用は避けて下さい。

オーダー番号・寸法

極数	オーダー番号		寸法A	寸法B	寸法C	キャリアテープ幅	標準梱包数
	ハウジング色：白	ハウジング色：黒					
20	52991-0208	54167-0208	8.8	4.5	5.2	16.0	3000
30	52991-0308	54167-0308	11.3	7.0	7.7	24.0	3000
40	52991-0408	54167-0408	13.8	9.5	10.2	24.0	3000
70	52991-0708	—	21.3	17.0	17.7	44.0	3000

キャリアテープ幅：エンボステーピング梱包仕様を参照下さい。

製品特徴・仕様

molex® 0.5mmピッチ SMT 基板対基板用 プラグ スタックタイプ 53748

特徴・概要

- 極数：20極～70極
- 実装嵌合高さ=3.0mm

参考データ

嵌合リセブタクル：52991/54167
梱包形態：エンボステーピング

電気的性能

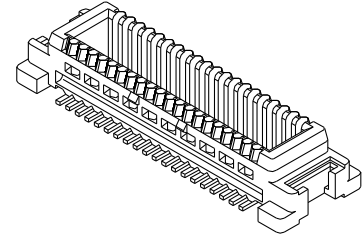
最大定格電圧：50V
最大定格電流：0.5A
接触抵抗：50mΩ以下
耐電圧：AC500V/1分間
絶縁抵抗：100MΩ以上

材質

ハウジング：LCP(ガラス入り・白色)、
UL94V-0
ターミナル：黄銅、ニッケル下地金メッキ

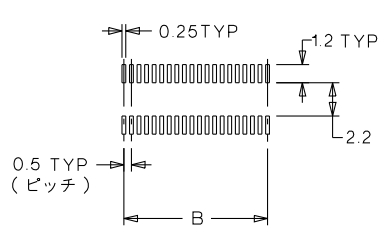
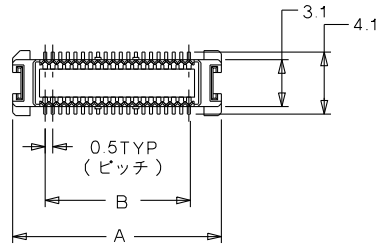
使用温度範囲

-40℃～+105℃
(通電による温度上昇分も含む)

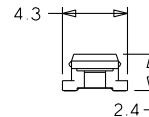


無鉛

53748

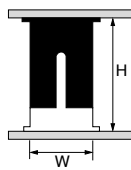


基板取付推奨寸法：半田面側



嵌合図

53748・52991/54167
H=3.0mm W=5.4mm



注記：●エンボステーピング梱包仕様についてはP.96ページを参照下さい。
●同一基板内に複数個(2ヶ所以上)の使用は避けて下さい。

オーダー番号・寸法

極数	オーダー番号	寸法A	寸法B	キャリアテープ幅	標準梱包数
20	53748-0208	8.8	4.5	16.0	3000
30	53748-0308	11.3	7.0	24.0	3000
40	53748-0408	13.8	9.5	24.0	3000
70	53748-0708	21.3	17.0	44.0	3000

キャリアテープ幅：エンボステーピング梱包仕様を参照下さい。

製品特徴・仕様

特徴・概要

- 極数：50極、60極、80極
- 実装嵌合高さ=5.5mm
- ネイル付
- ボス付

参考データ

嵌合プラグ：55055
 梱包形態：エンボステーピング

電気的性能

最大定格電圧：60V
 最大定格電流：0.4A
 接触抵抗：60mΩ以下
 耐電圧：AC500V/1分間
 絶縁抵抗：500MΩ以上

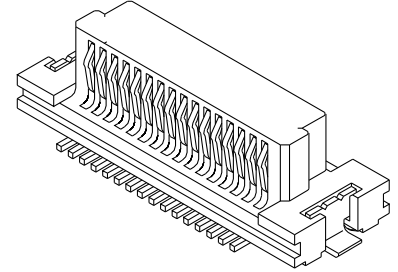
材質

ハウジング：LCP、UL94V-0
 ターミナル：りん青銅、ニッケル下地金メッキ
 補強金具：銅合金、ニッケル下地錫メッキ

使用温度範囲

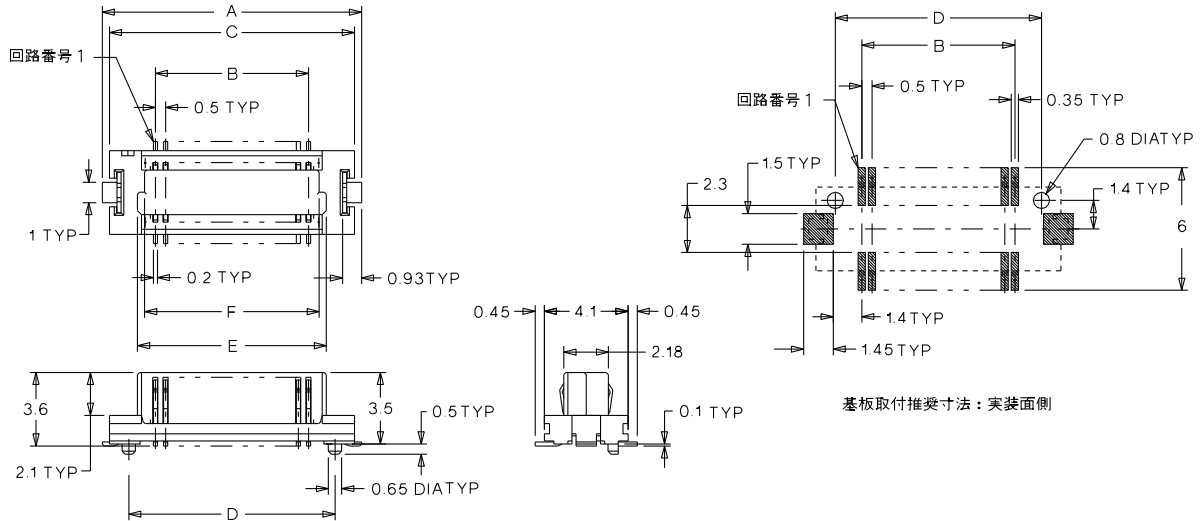
-40℃～+85℃
 (通電による温度上昇分も含む)

molex® 0.5mmピッチ SMT 基板対基板用 リセプタクル スタックタイプ 54230



無鉛

54230



注記：●エンボステーピング梱包仕様についてはP.94ページを参照下さい。
 ●同一基板内に複数個(2ヶ所以上)の使用は避けて下さい。

オーダー番号・寸法

極数	オーダー番号	寸法A	寸法B	寸法C	寸法D	寸法E	寸法F	キャリアテープ幅	標準梱包数
50	54230-0578	17.2	12.0	16.5	14.6	13.75	13.05	32.0	1000
60	54230-0678	19.7	14.5	19.0	17.1	16.25	15.55	32.0	1000
80	54230-0878	24.7	19.5	24.0	22.1	21.25	20.55	44.0	1000

キャリアテープ幅：エンボステーピング梱包仕様を参照下さい。

製品特徴・仕様

特徴・概要

- 極数：50極、60極、80極
- 実装嵌合高さ=5.5mm
- ネイル付
- ボス付

参考データ

嵌合リセブタクル：54230
 梱包形態：エンボステーピング

電気的性能

最大定格電圧：60V
 最大定格電流：0.4A
 接触抵抗：60mΩ以下
 耐電圧：AC500V/1分間
 絶縁抵抗：500MΩ以上

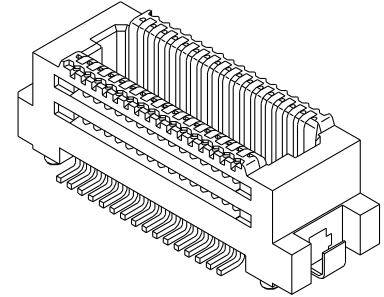
材質

ウエハー：LCP、UL94V-0
 ピン：銅合金、半光沢ニッケル下地金メッキ
 補強金具：銅合金、ニッケル下地錫メッキ

使用温度範囲

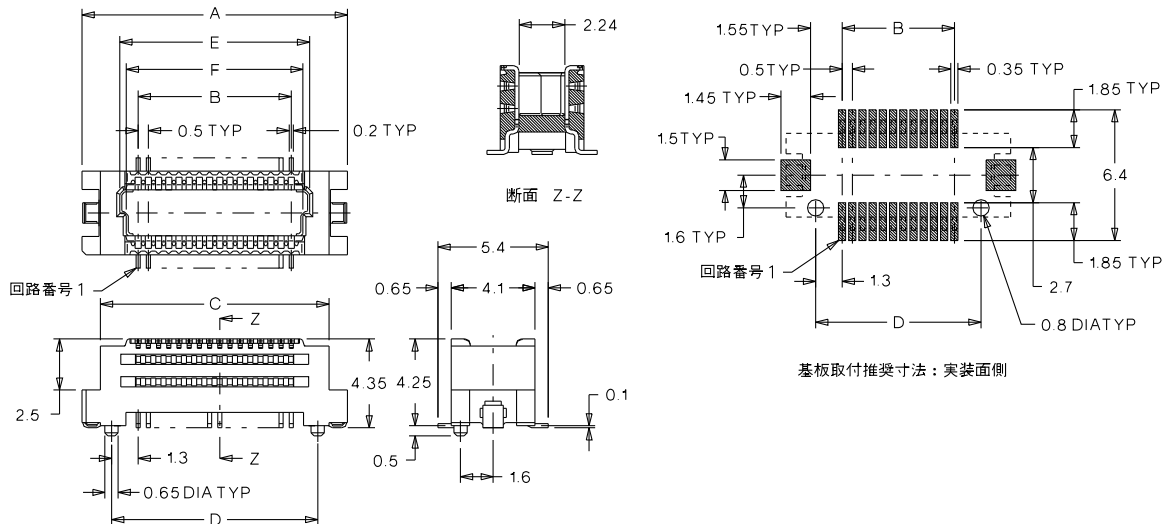
-40℃～+85℃
 (通電による温度上昇も含む)

molex® 0.5mmピッチ SMT 基板対基板用 プラグ スタックタイプ 55055



無鉛

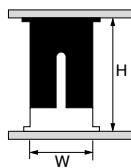
55055



基板取付推奨寸法：実装面側

嵌合図

55055・54230
 H=5.5mm W=4.1mm



注記：●エンボステーピング梱包仕様についてはP.94ページを参照下さい。
 ●同一基板内に複数個(2ヶ所以上)の使用は避けて下さい。

オーダー番号・寸法

極数	オーダー番号	寸法A	寸法B	寸法C	寸法D	寸法E	寸法F	キャリアテープ幅	標準梱包数
50	55055-0578	17.5	12.0	15.7	14.6	13.8	13.15	32.0	1000
60	55055-0678	20.0	14.5	18.2	17.1	16.3	15.65	32.0	1000
80	55055-0878	25.0	19.5	23.2	22.1	21.3	20.65	44.0	1000

キャリアテープ幅：エンボステーピング梱包仕様を参照下さい。

製品特徴・仕様

特徴・概要

- 極数：200極
- 実装嵌合高さ：6.0mm

参考データ

嵌合プラグ：501493
梱包形態：トレイ

電気的性能

最大定格電圧：50V
最大定格電流：0.5A
接触抵抗：70mΩ以下
耐電圧：AC125V/1分間
絶縁抵抗：100MΩ以上

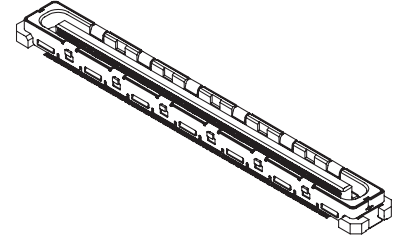
材質

ハウジング：LCP（ガラス入り・黒色）
UL94V-0
接点部：銅合金、ニッケル下地金メッキ
半田付け部：銅合金、ニッケル下地錫メッキ
シールド：ステンレス鋼
ネイル：銅合金、ニッケル下地錫メッキ
吸着テープ：耐熱樹脂

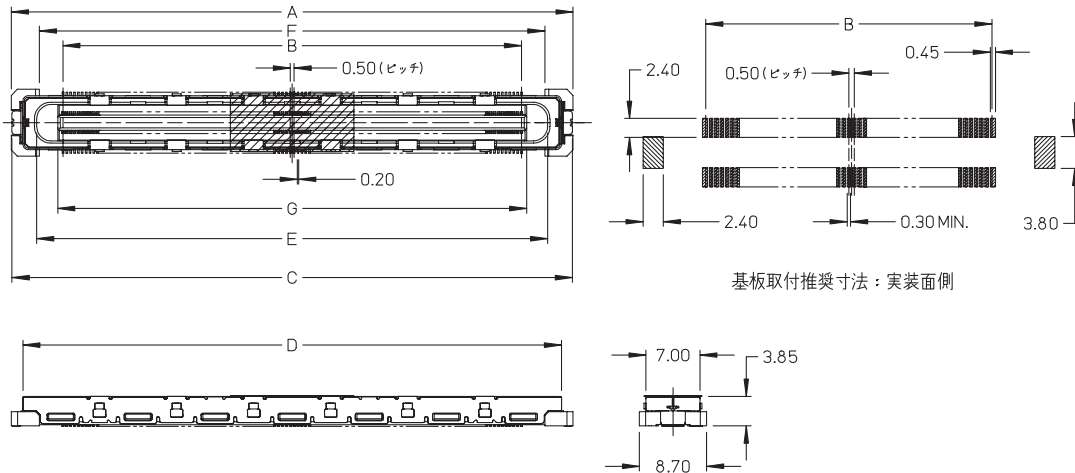
使用温度範囲

-55℃～+85℃
(通電による温度上昇分も含む)

molex® 0.5mmピッチ SMT基板対基板用 リセプタクル シールドタイプ 501497



501497



オーダー番号・寸法

極数	オーダー番号	寸法A	寸法B	寸法C	寸法D	寸法E	寸法F	標準梱包数
200	501497-2010	62.9	49.5	62.7	59.9	50.84	55.6	540

製品特徴・仕様

molex® 0.5mmピッチ SMT基板対基板用 プラグ シールドタイプ 501493

特徴・概要

- 極数：200極
- 実装嵌合高さ：6.0mm

参考データ

嵌合リセブタクル：501497
梱包形態：トレイ

電気的性能

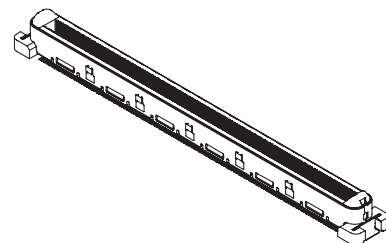
最大定格電圧：50V
最大定格電流：0.5A
接触抵抗：70mΩ以下
耐電圧：AC125V/1分間
絶縁抵抗：100MΩ以上

材質

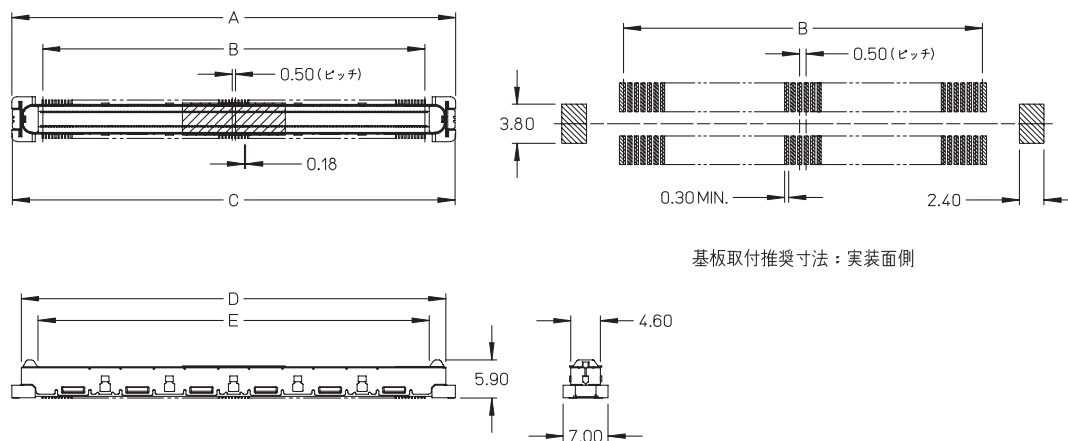
ハウジング：LCP（ガラス入り・黒色）
UL94V-0
接点部：銅合金、ニッケル下地金メッキ
半田付け部：銅合金、ニッケル下地錫メッキ
シールド：ステンレス鋼
ネイル：銅合金、ニッケル下地錫メッキ
吸着テープ：耐熱樹脂

使用温度範囲

-55℃～+85℃
(通電による温度上昇分も含む)






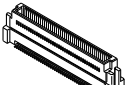
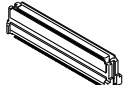




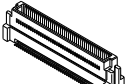
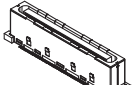
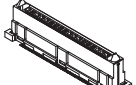

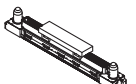


501493



オーダー番号・寸法

極数	オーダー番号	寸法A	寸法B	寸法C	寸法D	寸法E	標準梱包数
200	501493-2010	58.9	49.5	59.1	56.1	50.88	540

ピッチ	リセブタクル	プラグ	実装嵌合高さ	参照ページ
0.635	52760/52885 ボス付 	55091 ボス付 	6.0	P.48/P.50
		53481/53625 ボス付 	7.0	P.48/P.51
		53551/53647 ボス付 	8.0	P.48/P.52
		53552/53649 ボス付 	9.0	P.48/P.53
		53553/53627 ボス付 	10.0	P.48/P.54
	52837/52901 ボス付 	55091 ボス付 	12.0	P.49/P.50
		53481/53625 ボス付 	13.0	P.49/P.51
		53551/53647 ボス付 	14.0	P.49/P.52
		53552/53649 ボス付 	15.0	P.49/P.53
		53553/53627 ボス付 	16.0	P.49/P.54
51411 ボス付 	55952 ボス付 	20.0	P.55/P.56	
501999 ネイル付 	501995 ネイル付 	20.0	P.57/P.58	

製品特徴・仕様

molex® 0.635mmピッチ SMT 基板対基板用 リセプタクル スタックタイプ 52760/52885

特徴・概要

- 極数：20極～240極
- 実装嵌合高さ=6.0mm～10.0mm
- ハウジングロック付(20極～70極のみ)
- ボス付

参考データ

嵌合プラグ：55091(H=6.0mm)
53481/53625(H=7.0mm)
53551/53647(H=8.0mm)
53552/53649(H=9.0mm)
53553/53627(H=10.0mm)
梱包形態：スティック/エンボステーピング

電気的性能

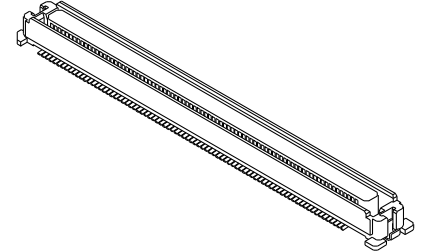
最大定格電圧：100V
最大定格電流：0.5A
接触抵抗：40mΩ以下(H=6.0～7.0mm)
50mΩ以下(H=8.0～10.0mm)
耐電圧：AC250V/1分間
絶縁抵抗：1000MΩ以上

材質

ハウジング：LCP(ガラス入り・白色)、
UL94V-0
接点部：銅合金、ニッケル下地金メッキ
半田付け部：銅合金、ニッケル下地錫メッキ
補強金具：銅合金、ニッケル下地錫メッキ
吸着カバー：ステンレス

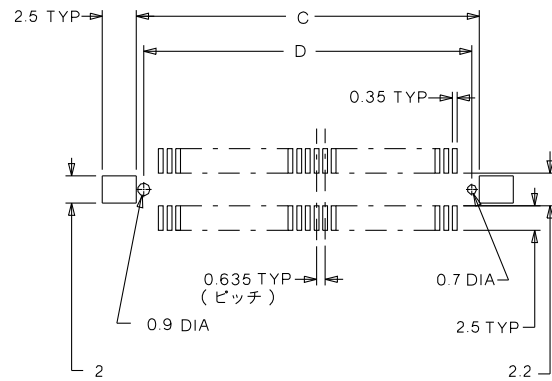
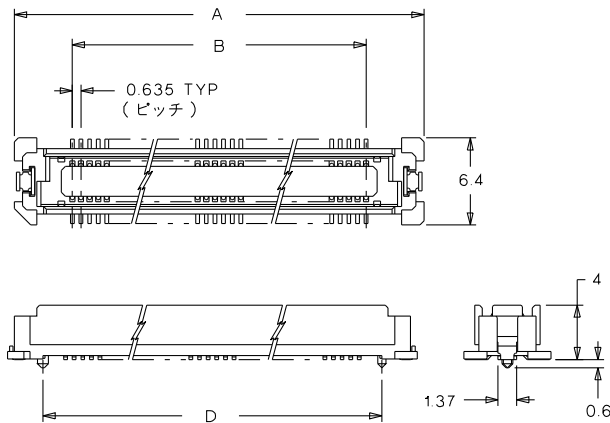
使用温度範囲

-55℃～+85℃
(通電による温度上昇分も含む)



無鉛

52760/52885



基板取付推奨寸法：実装側面

注記：●エンボステーピング梱包仕様については100極まではP.96ページ、120極以上はP.98ページを参照下さい。
●同一基板内に複数個(2ヶ所以上)の使用は避けて下さい。

オーダー番号・寸法

極数	オーダー番号				寸法A	寸法B	寸法C	寸法D	キャリアテープ幅	標準梱包数
	吸着カバー無		吸着カバー付							
	スティック	エンボステーピング	スティック	エンボステーピング						
20	52760-0279	—	52885-0275	52885-0274	14.22	5.715	10.62	9.02	24.0	—
30	52760-0379	52760-0378	52885-0375	52885-0374	17.40	8.890	13.80	12.20	32.0	—
40	52760-0479	52760-0478	—	52885-0474	20.57	12.065	16.97	15.37	32.0	—
50	52760-0579	52760-0578	52885-0575	52885-0574	23.75	15.240	20.15	18.55	44.0	—
60	52760-0679	52760-0678	52885-0675	52885-0674	26.92	18.415	23.32	21.72	44.0	—
70	52760-0779	52760-0778	52885-0775	52885-0774	30.10	21.590	26.50	24.90	44.0	—
80	52760-0879	52760-0878	—	52885-0874	33.27	24.765	29.67	28.07	44.0	—
90	52760-0979	52760-0978	52885-0975	52885-0974	36.45	27.940	32.85	31.25	56.0	—
100	52760-1079	—	—	52885-1074	39.62	31.115	36.02	34.42	56.0	—
120	52760-1279	—	52885-1275	52885-1274	45.97	37.465	42.37	40.77	72.0	—
140	52760-1479	—	52885-1475	52885-1474	52.32	43.815	48.72	47.12	72.0	—
160	52760-1679	—	52885-1675	52885-1674	58.67	50.165	55.07	53.47	72.0	—
180	52760-1879	—	—	—	65.02	56.515	61.42	59.82	—	—
200	52760-2079	—	—	—	71.37	62.865	67.77	66.17	—	—
240	52760-2479	—	—	52885-2474	84.07	75.565	80.47	78.87	104.0	—

標準梱包数は弊社営業窓口または代理店までお問い合わせ下さい。

キャリアテープ幅：エンボステーピング梱包仕様を参照下さい。

製品特徴・仕様

molex® 0.635mmピッチ SMT 基板対基板用 リセプタクル スタックタイプ 52837/52901

特徴・概要

- 極数：20極～180極
- 実装嵌合高さ=12.0mm～16.0mm
- ハウジングロック付(20極～70極のみ)
- ボス付

参考データ

- 嵌合プラグ：55091(H=12.0mm)
 : 53481/53625(H=13.0mm)
 : 53551/53647(H=14.0mm)
 : 53552/53649(H=15.0mm)
 : 53553/53627(H=16.0mm)
- 梱包形態：スティック/エンボステーピング

電気的性能

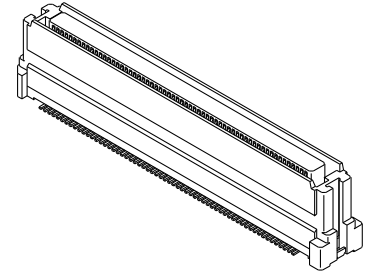
- 最大定格電圧：100V
 最大定格電流：0.5A
 接触抵抗：60mΩ以下(H=12.0～13.0mm)
 70mΩ以下(H=14.0～16.0mm)
 耐電圧：AC250V/1分間
 絶縁抵抗：1000MΩ以上

材質

- ハウジング：LCP(ガラス入り・白色)、
 UL94V-0
 接点部：銅合金、ニッケル下地金メッキ
 半田付け部：銅合金、ニッケル下地錫メッキ
 吸着カバー：ステンレス

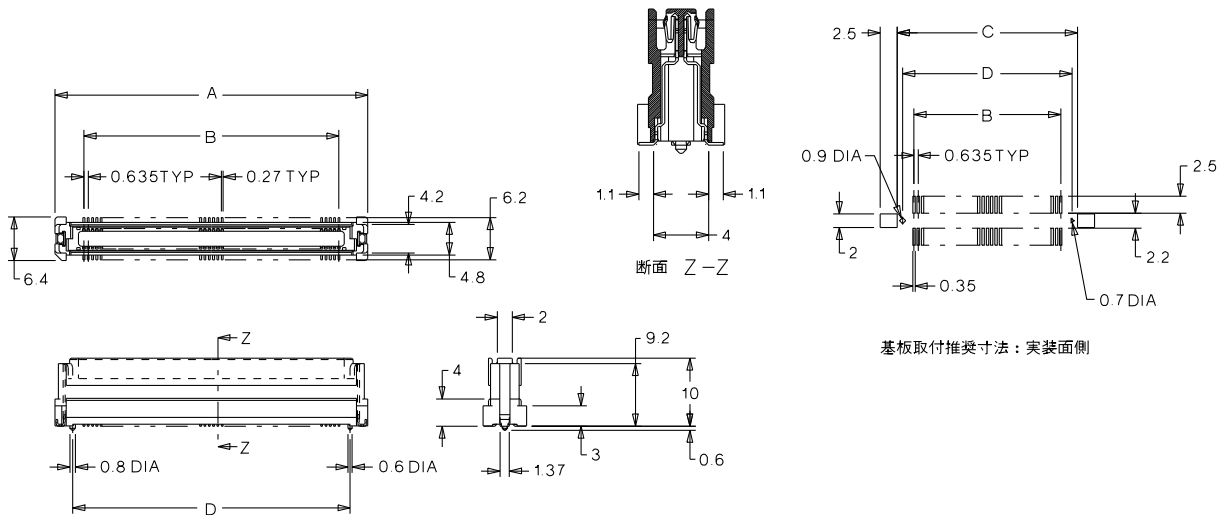
使用温度範囲

- 55℃～+85℃
 (通電による温度上昇分も含む)



無鉛

52837/52901



注記：●エンボステーピング梱包仕様についてはP.98ページを参照下さい。
 ●同一基板内に複数個(2ヶ所以上)の使用は避けて下さい。

オーダー番号・寸法

極数	オーダー番号				寸法A	寸法B	寸法C	寸法D	キャリアテープ幅	標準梱包数
	吸着カバー無		吸着カバー付							
	スティック	エンボステーピング	スティック	エンボステーピング						
20	52837-0279	52837-0278	—	52901-0274	14.22	5.715	10.62	9.02	24.0	—
40	—	52837-0478	—	52901-0474	20.57	12.065	16.97	15.37	32.0	—
50	52837-0579	52837-0578	—	—	23.75	15.240	20.15	18.55	44.0	—
60	52837-0679	52837-0678	52901-0675	52901-0674	26.92	18.415	23.32	21.72	44.0	—
70	52837-0779	52837-0778	52901-0775	52901-0774	30.10	21.590	26.50	24.90	44.0	—
80	52837-0879	—	52901-0875	52901-0874	33.27	24.765	29.67	28.07	44.0	—
90	52837-0979	52837-0978	52901-0975	52901-0974	36.45	27.940	32.85	31.25	56.0	—
120	52837-1279	—	52901-1275	52901-1274	45.97	37.465	42.37	40.77	—	—
140	52837-1479	52837-1478	52901-1475	52901-1474	52.32	43.815	48.72	47.12	72.0	—
160	52837-1679	—	—	—	58.67	50.165	55.07	53.47	—	—
180	52837-1879	—	—	—	65.02	56.515	61.42	59.82	—	—

標準梱包数は弊社営業窓口または代理店までお問い合わせ下さい。
 キャリアテープ幅：エンボステーピング梱包仕様を参照下さい。

製品特徴・仕様

molex® 0.635mmピッチ SMT 基板対基板用 プラグ スタックタイプ 55091

特徴・概要

- 極数：20極～240極
- 実装嵌合高さ=6.0、12.0mm
- ハウジングロック付(20極～70極のみ)
- ボス付

参考データ

嵌合リセブタクル：

52760/52885(H=6.0mm)

52837/52901(H=12.0mm)

梱包形態：スティック/エンボステーピング

電気的性能

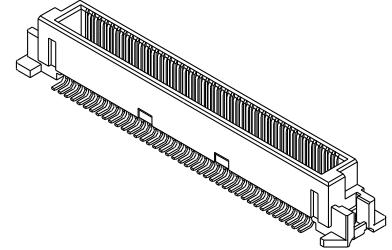
- 最大定格電圧：100V
- 最大定格電流：0.5A
- 接触抵抗：40mΩ以下(H=6.0mm)
60mΩ以下(H=12.0mm)
- 耐電圧：AC250V/1分間
- 絶縁抵抗：1000MΩ以上

材質

- ハウジング：LCP(ガラス入り・黒色)、
UL94V-0
- 接点部：銅合金、ニッケル下地金メッキ
- 半田付け部：銅合金、ニッケル下地錫メッキ
- 補強金具：銅合金、ニッケル下地錫メッキ
- 吸着カバー：ステンレス

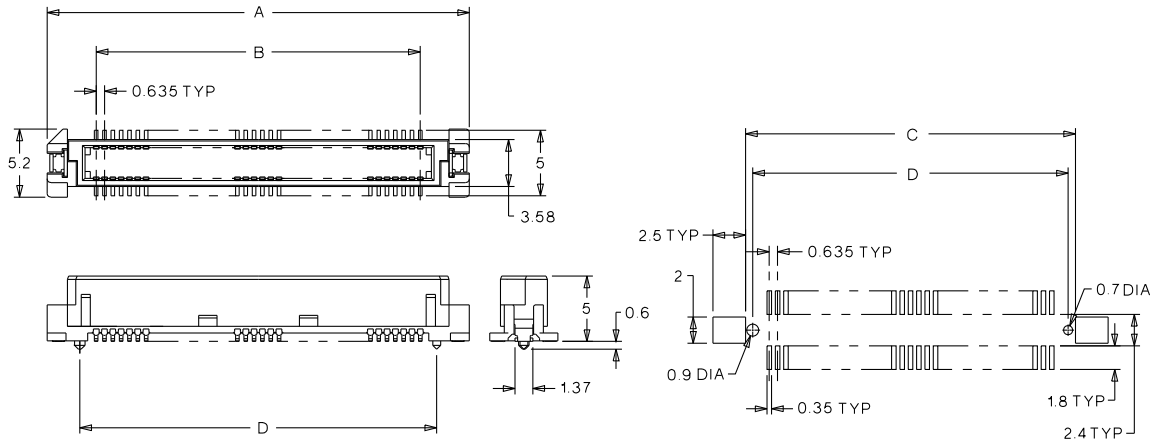
使用温度範囲

- 55℃～+85℃
(通電による温度上昇分も含む)



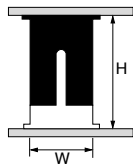
無鉛

55091



嵌合図

- 1.55091・52760/52885
H=6.0mm W=6.4mm
- 2.55091・52837/52901
H=12.0mm W=6.4mm



注記：●エンボステーピング梱包仕様についてはP.98ページを参照下さい。
●同一基板内に複数個(2ヶ所以上)の使用は避けて下さい。

オーダー番号・寸法

極数	オーダー番号			寸法A	寸法B	寸法C	寸法D	キャリアテープ幅	標準梱包数
	吸着カバー無	吸着カバー付							
	スティック	スティック	エンボステーピング						
20	55091-0279	—	55091-0274	13.22	5.715	9.32	8.22	24.0	—
40	55091-0479	—	55091-0474	19.57	12.065	15.67	14.57	32.0	—
60	55091-0679	—	55091-0674	25.92	18.415	22.02	20.92	44.0	—
70	55091-0779	55091-0775	55091-0774	29.16	21.590	25.20	24.10	44.0	—
80	55091-0879	55091-0875	—	32.27	24.765	28.37	27.27	—	—
90	55091-0979	55091-0975	55091-0974	35.45	27.940	31.55	30.45	56.0	—
100	55091-1079	55091-1075	—	38.62	31.115	34.72	33.62	—	—
120	55091-1279	55091-1275	—	44.97	37.465	41.07	39.97	—	—
140	55091-1479	55091-1475	—	51.32	43.815	47.42	46.32	—	—
160	55091-1679	55091-1675	55091-1674	57.67	50.165	53.77	52.67	72.0	—
180	55091-1879	55091-1875	—	64.02	56.515	60.12	59.02	—	—
200	55091-2079	55091-2075	—	70.37	62.865	66.47	65.37	—	—
240	55091-2479	55091-2475	—	83.07	75.565	79.17	78.07	—	—

製品特徴・仕様

molex® 0.635mmピッチ SMT 基板対基板用 プラグ スタックタイプ 53481/53625

特徴・概要

- 極数：20極～240極
- 実装嵌合高さ=7.0、13.0mm
- ハウジングロック付(20極～70極のみ)
- ボス付

参考データ

嵌合リセパタクル：

52760/52885(H=7.0mm)

52837/52901(H=13.0mm)

梱包形態：スティック/エンボステーピング

電気的性能

最大定格電圧：100V

最大定格電流：0.5A

接触抵抗：40mΩ以下(H=7.0mm)

60mΩ以下(H=13.0mm)

耐電圧：AC250V/1分間

絶縁抵抗：1000MΩ以上

材質

ハウジング：PPS(ガラス入り・茶色)、

UL94V-0

接点部：銅合金、ニッケル下地金メッキ

半田付け部：銅合金、ニッケル下地錫メッキ

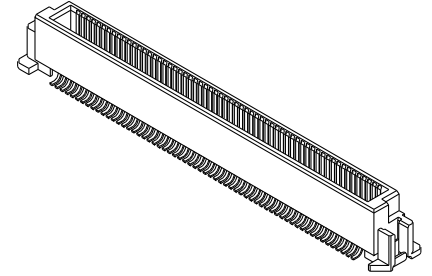
補強金具：銅合金、ニッケル下地錫メッキ

吸着カバー：ステンレス

使用温度範囲

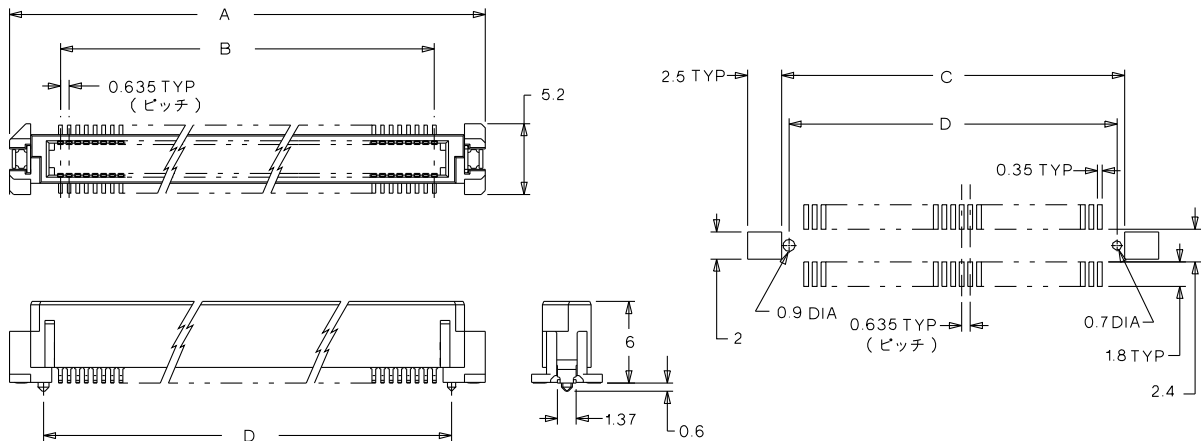
-55℃～+85℃

(通電による温度上昇分も含む)



無鉛

53481/53625



基板取付推奨寸法：実装面側

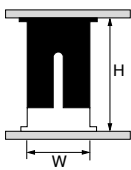
嵌合図

1.53481/53625・52760/52885

H=7.0mm W=6.4mm

2.53481/53625・52837/52901

H=13.0mm W=6.4mm



注記：●エンボステーピング梱包仕様については100極まではP.96ページ、120極以上はP.98ページを参照下さい。

●同一基板内に複数個(2ヶ所以上)の使用は避けて下さい。

オーダー番号・寸法

極数	オーダー番号				寸法A	寸法B	寸法C	寸法D	キャリアテープ幅	標準梱包数
	吸着カバー無		吸着カバー付							
	スティック	エンボステーピング	スティック	エンボステーピング						
20	53481-0279	—	—	—	13.22	5.715	9.32	8.22	—	—
30	53481-0379	—	53625-0375	53625-0374	16.40	8.890	12.50	11.40	32.0	—
40	53481-0479	53481-0468	—	53625-0474	19.57	12.065	15.67	14.57	32.0	—
50	53481-0579	53481-0568	53625-0575	53625-0574	22.75	15.240	18.85	17.75	44.0	—
60	53481-0679	53481-0668	—	—	25.92	18.415	22.02	20.92	44.0	—
70	53481-0779	—	—	—	29.10	21.590	25.20	24.10	44.0	—
80	53481-0879	—	53625-0875	53625-0874	32.27	24.765	28.37	27.27	44.0	—
100	53481-1079	53481-1068	—	—	38.62	31.115	34.72	33.62	56.0	—
120	53481-1279	—	—	53625-1274	44.97	37.465	41.07	39.97	72.0	—
140	53481-1479	—	—	53625-1474	51.32	43.815	47.42	46.32	72.0	—
160	53481-1679	—	53625-1675	53625-1674	57.67	50.165	53.77	52.67	72.0	—
180	53481-1879	—	—	—	64.02	56.515	60.12	59.02	—	—
200	53481-2079	—	—	—	70.37	62.865	66.47	65.37	—	—
240	53481-2479	—	—	53625-2474	83.07	75.565	79.17	78.07	104.0	—

標準梱包数は弊社営業窓口または代理店までお問い合わせ下さい。

キャリアテープ幅：エンボステーピング梱包仕様を参照下さい。

製品特徴・仕様

molex® 0.635mmピッチ SMT 基板対基板用 プラグ スタックタイプ 53551/53647

特徴・概要

- 極数：20極～160極
- 実装嵌合高さ=8.0、14.0mm
- ハウジングロック付(20極～60極のみ)
- ボス付

参考データ

嵌合リセパタクル：

52760/52885(H=8.0mm)

52837/52901(H=14.0mm)

梱包形態：スティック/エンボステーピング

電気的性能

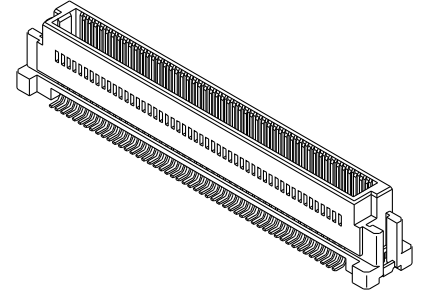
- 最大定格電圧：100V
- 最大定格電流：0.5A
- 接触抵抗：50mΩ以下(H=8.0mm)
70mΩ以下(H=14.0mm)
- 耐電圧：AC250V/1分間
- 絶縁抵抗：1000MΩ以上

材質

- ハウジング：PPS(ガラス入り・茶色)、UL94V-0
- 接点部：銅合金、ニッケル下地金メッキ
- 半田付け部：銅合金、ニッケル下地錫メッキ
- 吸着カバー：ステンレス

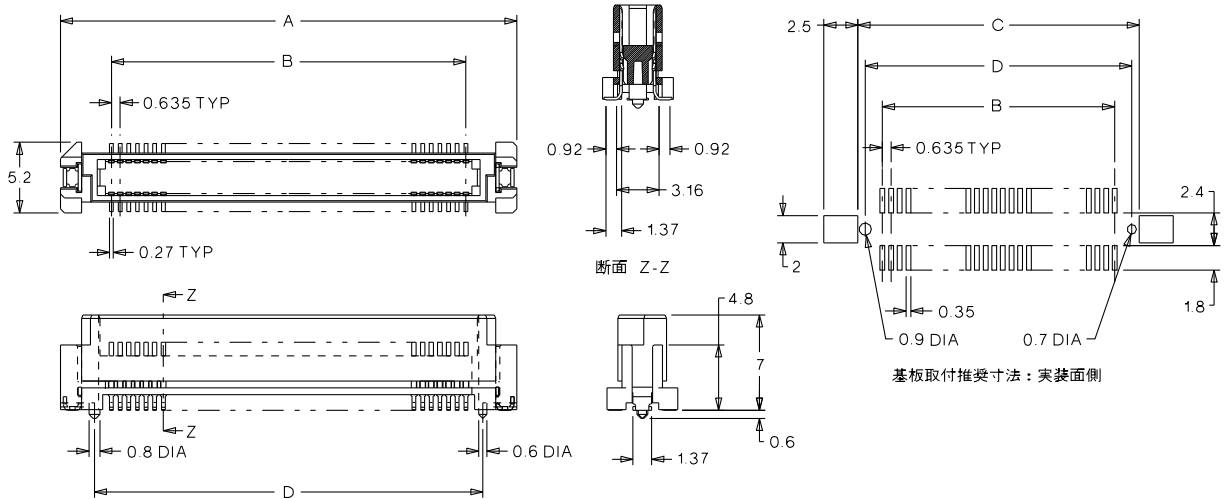
使用温度範囲

- 55℃～+85℃
(通電による温度上昇分も含む)



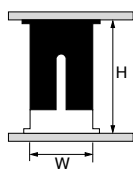
無鉛

53551/53647



嵌合図

- 1.53551/53647・52760/52885
H=8.0mm W=6.4mm
- 2.53551/53647・52837/52901
H=14.0mm W=6.4mm



注記：●エンボステーピング梱包仕様についてはP.98ページを参照下さい。
●同一基板内に複数個(2ヶ所以上)の使用は避けて下さい。

オーダー番号・寸法

極数	オーダー番号				寸法A	寸法B	寸法C	寸法D	キャリアテープ幅	標準梱包数
	吸着カバー無		吸着カバー付							
	スティック	エンボステーピング	スティック	エンボステーピング						
20	—	—	—	53647-0274	13.22	5.715	9.32	8.22	24.0	—
30	—	—	53647-0375	53647-0374	16.40	8.890	12.50	11.40	32.0	—
40	53551-0479	53551-0478	53647-0475	53647-0474	19.57	12.065	15.67	14.57	32.0	—
60	53551-0679	53551-0678	53647-0675	53647-0674	25.92	18.415	22.02	20.92	44.0	—
80	53551-0879	—	—	—	32.27	24.765	28.37	27.27	—	—
100	53551-1079	—	—	—	38.62	31.115	34.72	33.62	—	—
120	53551-1279	—	53647-1275	53647-1274	44.97	37.465	41.07	39.97	72.0	—
140	53551-1479	53551-1478	—	—	51.32	43.815	47.42	46.32	72.0	—
160	—	—	53647-1675	53647-1674	57.67	50.165	53.77	52.67	72.0	—

標準梱包数は弊社営業窓口または代理店までお問い合わせ下さい。

キャリアテープ幅：エンボステーピング梱包仕様を参照下さい。

製品特徴・仕様

特徴・概要

- 極数：30極～160極
- 実装嵌合高さ=9.0、15.0mm
- ハウジングロック付(30極～160極)
- ボス付

参考データ

嵌合リセプタクル：

52760/52885(H=9.0mm)

52837/52901(H=15.0mm)

梱包形態：スティック/エンボステーピング

電気的性能

最大定格電圧：100V

最大定格電流：0.5A

接触抵抗：50mΩ以下(H=9.0mm)

70mΩ以下(H=15.0mm)

耐電圧：AC250V/1分間

絶縁抵抗：1000MΩ以上

材質

ハウジング：PPS(ガラス入り・茶色)、

UL94V-0

接点部：銅合金、ニッケル下地金メッキ

半田付け部：銅合金、ニッケル下地錫メッキ

補強金具：銅合金、ニッケル下地錫メッキ

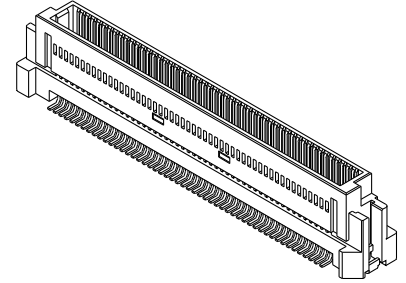
吸着カバー：ステンレス

使用温度範囲

-55℃～+85℃

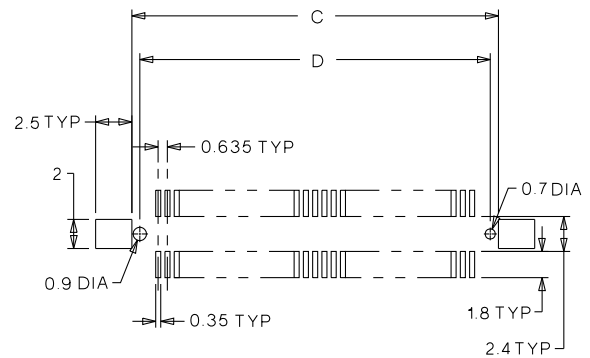
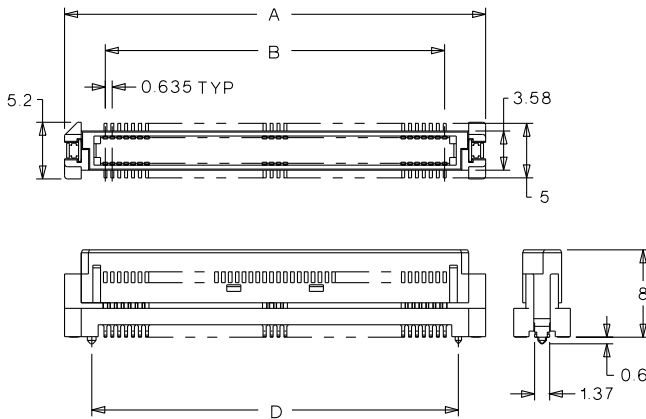
(通電による温度上昇分も含む)

molex® 0.635mmピッチ SMT 基板対基板用 プラグ スタックタイプ 53552/53649



無鉛

53552/53649



基板取付推奨寸法：実装面側

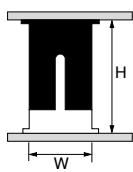
嵌合図

1.53552/53649・52760/52885

H=9.0mm W=6.4mm

2.53552/53649・52837/52901

H=15.0mm W=6.4mm



注記：●エンボステーピング梱包仕様についてはP.96ページを参照下さい。
●同一基板内に複数個(2ヶ所以上)の使用は避けて下さい。

オーダー番号・寸法

極数	オーダー番号		寸法A	寸法B	寸法C	寸法D	キャリアテープ幅	標準梱包数	
	吸着カバー無	吸着カバー付							
	スティック	スティック	エンボステーピング						
30	—	53649-0375	53649-0374	16.40	8.890	12.50	11.40	24.0	—
40	—	—	53649-0474	19.57	12.065	15.67	14.57	32.0	—
50	53552-0579	—	—	22.75	15.240	18.85	17.75	—	—
60	—	53649-0675	53649-0674	25.92	18.415	22.02	20.92	44.0	—
80	—	53649-0875	53649-0874	32.27	24.765	28.37	27.27	44.0	—
100	53552-1079	—	—	38.62	31.115	34.72	33.62	—	—
140	53552-1479	53649-1475	—	51.32	43.815	47.42	46.32	—	—
160	53552-1679	—	—	57.67	50.165	53.77	52.67	—	—

標準梱包数は弊社営業窓口または代理店までお問い合わせ下さい。

キャリアテープ幅：エンボステーピング梱包仕様を参照下さい。

製品特徴・仕様

molex® 0.635mmピッチ SMT 基板対基板用 プラグ スタックタイプ 53553/53627

特徴・概要

- 極数：20極～200極
- 実装嵌合高さ=10.0、16.0mm
- ハウジングロック付(20極～70極のみ)
- ボス付

参考データ

嵌合リセブタクル：

52760/52885(H=10.0mm)

52837/52901(H=16.0mm)

梱包形態：スティック/エンボステーピング

使用温度範囲

-55℃～+85℃

(通電による温度上昇分も含む)

電気的性能

最大定格電圧：100V

最大定格電流：0.5A

接触抵抗：50mΩ以下(H=10.0mm)

70mΩ以下(H=16.0mm)

耐電圧：AC250V/1分間

絶縁抵抗：1000MΩ以上

材質

53553:

ハウジング：PPS(ガラス入り・茶色)、
UL94V-0

接点部：黄銅、ニッケル下地金メッキ

半田付け部：黄銅、ニッケル下地錫メッキ

53627:

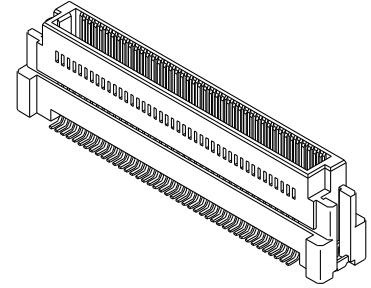
ハウジング：PPS(ガラス入り・茶色)、
UL94V-0

接点部：銅合金、ニッケル下地金メッキ

半田付け部：銅合金、ニッケル下地錫メッキ

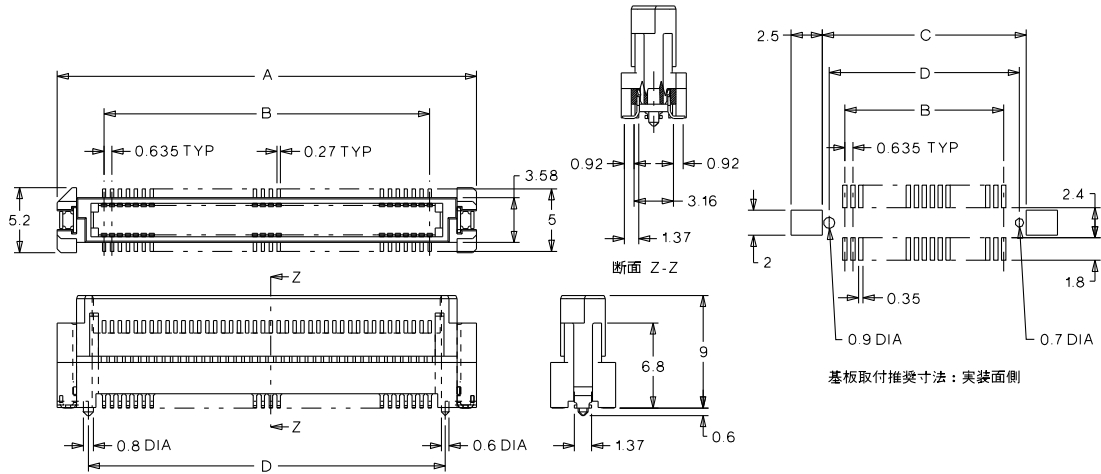
ネイル：りん青銅、ニッケル下地錫メッキ

吸着カバー：ステンレス



無鉛

53553/53627



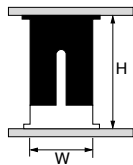
嵌合図

1.53553/53627・52760/52885

H=10.0mm W=6.4mm

2.53553/53627・52837/52901

H=16.0mm W=6.4mm



注記：●エンボステーピング梱包仕様についてはP.98ページを参照下さい。
●同一基板内に複数個(2ヶ所以上)の使用は避けて下さい。

オーダー番号・寸法

極数	オーダー番号				寸法A	寸法B	寸法C	寸法D	キャリアテープ幅	標準梱包数
	吸着カバー無		吸着カバー付							
	スティック	エンボステーピング	スティック	エンボステーピング						
20	—	—	—	53627-0274	13.22	5.715	9.32	8.22	24.0	—
30	—	—	53627-0375	53627-0374	16.40	8.890	12.50	11.40	32.0	—
40	53553-0479	53553-0478	53627-0475	53627-0474	19.57	12.065	15.67	14.57	32.0	—
50	—	—	53627-0575	53627-0574	22.75	15.240	18.85	17.75	44.0	—
60	53553-0679	53553-0678	53627-0675	53627-0674	25.92	18.415	22.02	20.92	44.0	—
70	—	—	53627-0775	53627-0774	29.10	21.590	25.20	24.10	44.0	—
80	53553-0879	53553-0878	—	53627-0874	32.27	24.765	28.37	27.27	44.0	—
100	53553-1079	53553-1078	53627-1075	53627-1074	38.62	31.115	34.72	33.62	56.0	—
120	—	—	53627-1275	—	44.97	37.465	41.07	39.97	—	—
140	53553-1479	—	53627-1475	—	51.32	43.815	47.42	46.32	—	—
160	53553-1679	—	53627-1675	—	57.67	50.165	53.77	52.67	—	—
180	53553-1879	—	—	—	64.02	56.515	60.12	59.02	—	—
200	53553-2079	—	—	—	70.37	62.865	66.47	65.37	—	—

製品特徴・仕様

特徴・概要

■極数：110極

■実装嵌合高さ：20.0mm

参考データ

嵌合プラグ：55952

梱包形態：トレイ

電气的性能

最大定格電圧：50V

最大定格電流：0.4A

接触抵抗：80mΩ以下

耐電圧：AC500V/1分間

絶縁抵抗：1000MΩ以上

材質

ハウジング：LCP（ガラス入り・黒色）

UL94V-0

接点部：銅合金、ニッケル下地金メッキ

半田付け部：銅合金、ニッケル下地錫銅メッキ

シールド：ステンレス鋼

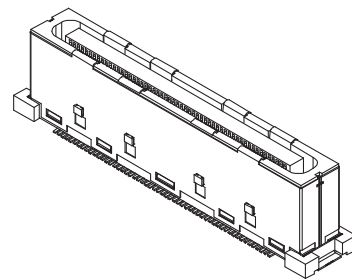
ネイル：銅合金、錫銅メッキ

使用温度範囲

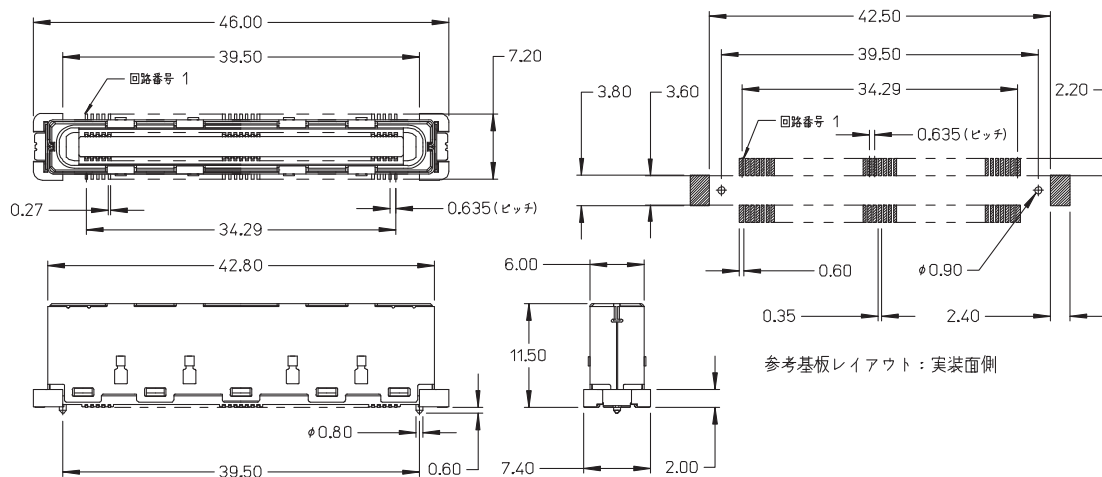
-55℃～+85℃

（通電による温度上昇分も含む）

molex® 0.635mmピッチ SMT基板対基板用 リセプタクル シールドタイプ 51411



51411



オーダー番号

極数	オーダー番号	標準梱包数
110	51411-1711	400

製品特徴・仕様

特徴・概要

- 極数：110極
- 実装嵌合高さ：20.0mm

参考データ

嵌合プラグ：51411
梱包形態：トレイ

電気的性能

最大定格電圧：50V
最大定格電流：0.4A
接触抵抗：80mΩ以下
耐電圧：AC500V/1分間
絶縁抵抗：1000MΩ以上

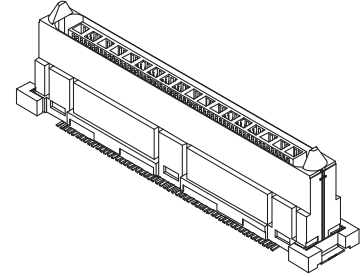
材質

ハウジング：LCP（ガラス入り・黒色）
UL94V-0
接点部：銅合金、ニッケル下地金メッキ
半田付け部：銅合金、ニッケル下地錫銅メッキ
シールド：鉄鋼、半田メッキ
ネイル：銅合金、錫銅メッキ

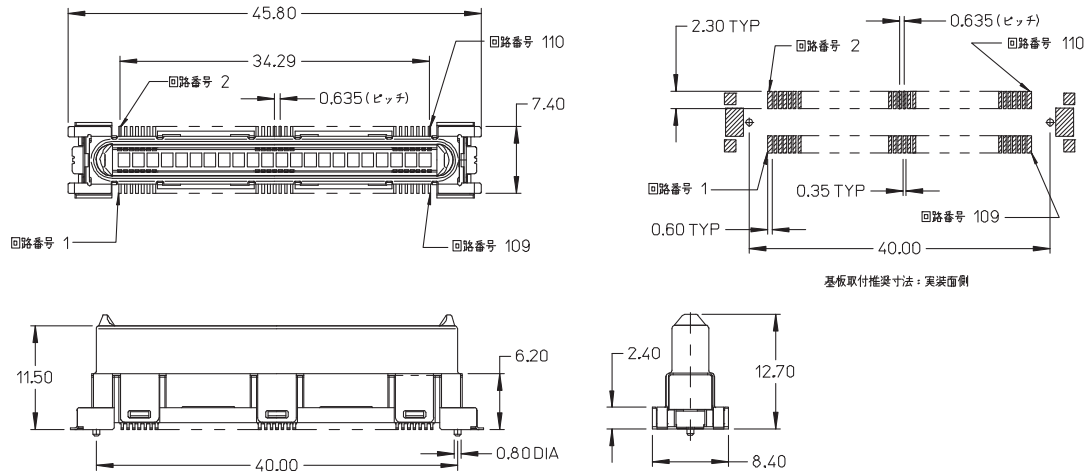
使用温度範囲

-55℃～+85℃
(通電による温度上昇も含む)

molex® 0.635mmピッチ SMT基板対基板用 プラグ シールドタイプ 55952



55952



オーダー番号

極数	オーダー番号	標準梱包数
110	55952-1731	350

製品特徴・仕様

特徴・概要

- 極数：60極、180極
- 実装嵌合高さ：20.0mm

参考データ

嵌合プラグ：501995
梱包形態：トレイ

電気的性能

最大定格電圧：50V
最大定格電流：0.5A
接触抵抗：80mΩ以下
耐電圧：AC500V/1分間
絶縁抵抗：1000MΩ以上

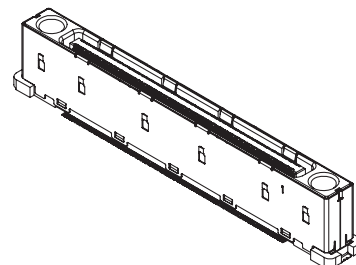
材質

ハウジング：LCP（ガラス入り・黒色）
UL94V-0
接点部：銅合金、ニッケル下地金メッキ
半田付け部：銅合金、ニッケル下地錫メッキ
シールド：ステンレス鋼
ネイル：銅合金、ニッケル下地錫メッキ
吸着テープ：耐熱樹脂

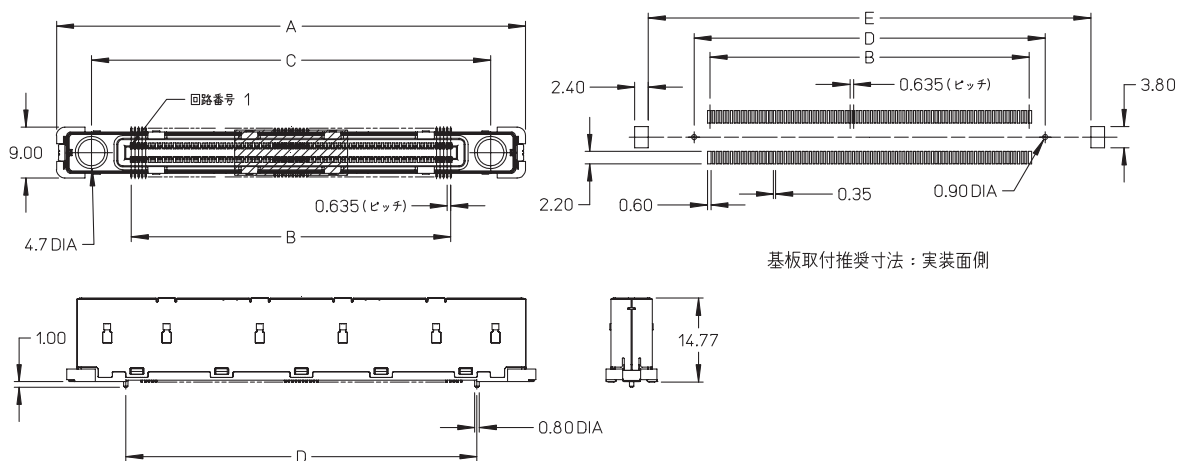
使用温度範囲

-25℃～+85℃
(通電による温度上昇分も含む)

molex® 0.635mmピッチ SMT基板対基板用 リセプタクル シールドタイプ 501999



501999



オーダー番号・寸法

極数	オーダー番号	寸法A	寸法B	寸法C	寸法D	寸法E	寸法F	標準梱包数
60	501999-0601	44.9	18.415	32.52	24.015	40.2	60.0	320
180	501999-1801	83.0	56.515	70.62	62.115	78.3	180.0	216

製品特徴・仕様

molex® 0.635mmピッチ SMT基板対基板用 プラグ シールドタイプ 501995

特徴・概要

- 極数：60極、180極
- 実装嵌合高さ：20.0mm

参考データ

嵌合リセブタクル：501999
梱包形態：トレイ

電気的性能

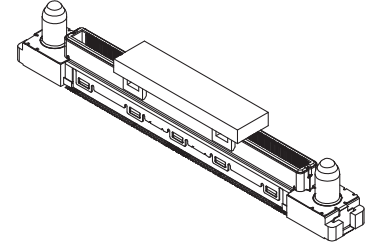
最大定格電圧：50V
最大定格電流：0.5A
接触抵抗：80mΩ以下
耐電圧：AC500V/1分間
絶縁抵抗：1000MΩ以上

材質

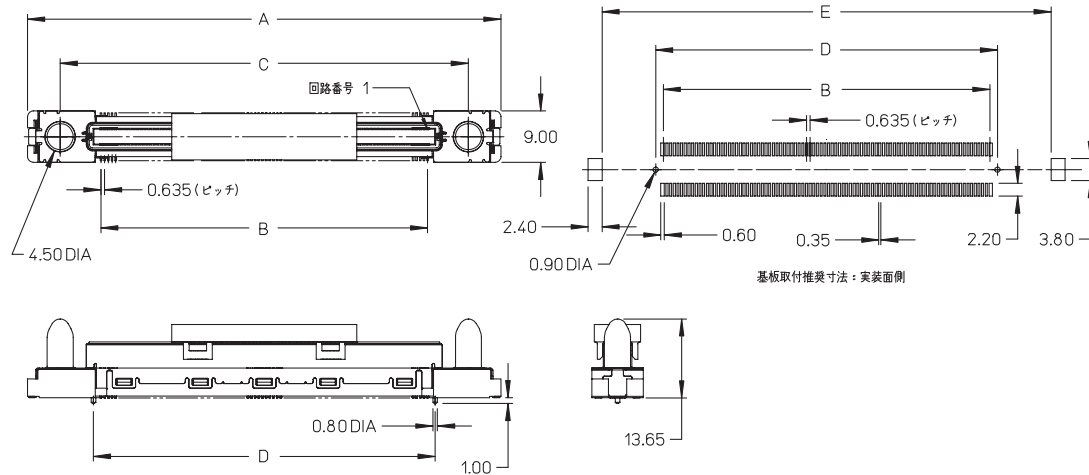
ハウジング：LCP（ガラス入り・黒色）
UL94V-0
接点部：銅合金、ニッケル下地金メッキ
半田付け部：銅合金、ニッケル下地錫メッキ
シールド：ステンレス鋼
ネイル：銅合金、ニッケル下地錫メッキ
吸着テープ：耐熱樹脂

使用温度範囲

-25℃～+85℃
(通電による温度上昇分も含む)



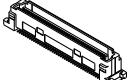


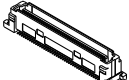
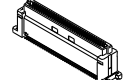

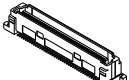
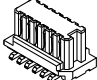
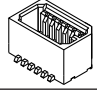
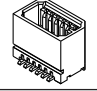
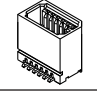
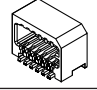


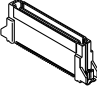
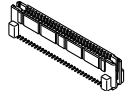
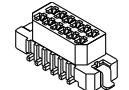
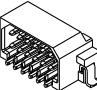


501995



オーダー番号・寸法

極数	オーダー番号	寸法A	寸法B	寸法C	寸法D	寸法E	標準梱包数
60	501995-0601	43.8	18.415	32.52	21.015	39.6	320
180	501995-1801	81.9	56.515	70.62	59.115	77.7	216

ピッチ	リセプタクル	プラグ	実装嵌合高さ	参照ページ
0.8	52819 	53530 	5.0	P.60/P.63
		53493 	8.0	P.60/P.64
	52775 	53530 	9.0	P.61/P.63
		53493 	12.0	P.61/P.64
	52777 	53530 	13.0	P.62/P.63
		53493 	16.0	P.62/P.64
	52465 	53307 	4.5	P.65/P.66
		53364 	6.0	P.65/P.67
		53353 	7.0	P.65/P.68
		53309 	5.65 ライトアングル	P.65/P.69
1.0	52584 	53395 	8.0	P.70/P.72
		53408 	18.0	P.70/P.73
	52602 		20.0	P.71/P.73
	52365 	53268 	4.4 ライトアングル	P.74/P.75

製品特徴・仕様

molex® 0.8mmピッチ SMT 基板対基板用 リセプタクル スタックタイプ 52819

特徴・概要

- 極数：40極～140極
- 実装嵌合高さ=5.0、8.0mm
- ボス付

参考データ

嵌合プラグ：53530(H=5.0mm)
53493(H=8.0mm)
梱包形態：スティック/エンボステーピング

電気的性能

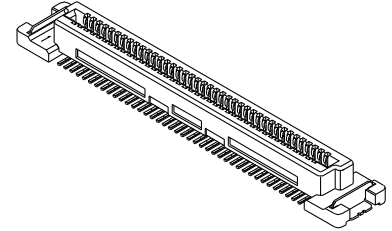
最大定格電圧：100V
最大定格電流：0.5A
接触抵抗：30mΩ以下
耐電圧：AC500V/1分間
絶縁抵抗：500MΩ以上

材質

ハウジング：LCP(ガラス入り・白色)、
UL94V-0
接点部：ベリリウム銅、ニッケル下地金メッキ
半田付け部：ベリリウム銅、
ニッケル下地錫メッキ
金具：りん青銅、ニッケル下地錫メッキ
メタルカバー：ステンレス鋼

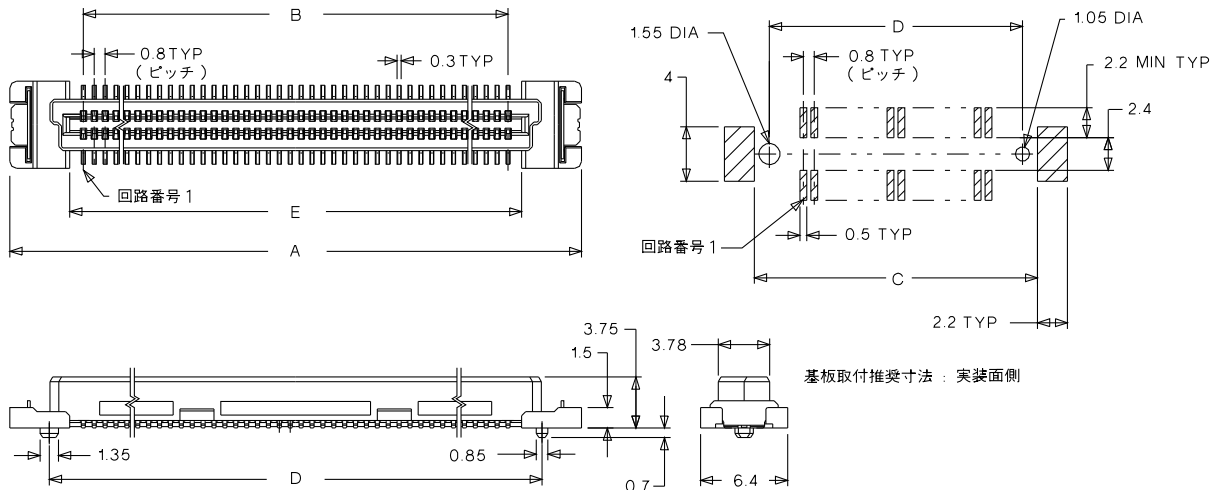
使用温度範囲

-55℃～+85℃
(通電による温度上昇分も含む)



無鉛

52819



注記：●エンボステーピング梱包仕様についてはP.94ページを参照下さい。
●同一基板内に複数個(2ヶ所以上)の使用は避けて下さい。

オーダー番号・寸法

極数	オーダー番号			寸法A	寸法B	寸法C	寸法D	寸法E	キャリアテープ幅	標準梱包数
	吸着カバー無	吸着カバー付								
	スティック	スティック	エンボステーピング							
40	52819-0479	—	52819-0477	26.0	15.2	22.4	20.2	17.2	44.0	—
60	—	52819-0678	52819-0677	34.0	23.2	30.4	28.2	25.2	44.0	—
80	52819-0879	52819-0878	52819-0877	42.0	31.2	38.4	36.2	33.2	56.0	—
100	—	52819-1078	—	50.0	39.2	46.4	44.2	41.2	—	—
120	52819-1279	—	—	58.0	47.2	54.4	52.2	49.2	—	—
140	52819-1479	—	—	66.0	55.2	62.4	60.2	57.2	—	—

標準梱包数は弊社営業窓口または代理店までお問い合わせ下さい。

キャリアテープ幅：エンボステーピング梱包仕様を参照下さい。

製品特徴・仕様

特徴・概要

- 極数：40極～200極
- 実装嵌合高さ=9.0、12.0mm
- ボス付

参考データ

嵌合プラグ：53530(H=9.0mm)
53493(H=12.0mm)
梱包形態：スティック/エンボステーピング

電気的性能

最大定格電圧：100V
最大定格電流：0.5A
接触抵抗：40mΩ以下
耐電圧：AC500V/1分間
絶縁抵抗：500MΩ以上

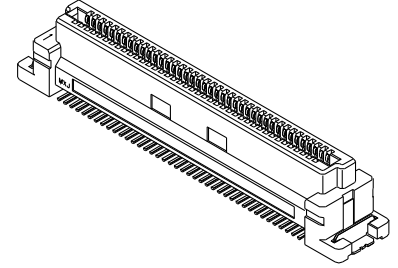
材質

ハウジング：LCP(ガラス入り・白色)、
UL94V-0
接点部：ベリリウム銅、ニッケル下地金メッキ
半田付け部：ベリリウム銅、
ニッケル下地錫メッキ
金具：りん青銅、ニッケル下地錫メッキ
メタルカバー：ステンレス鋼

使用温度範囲

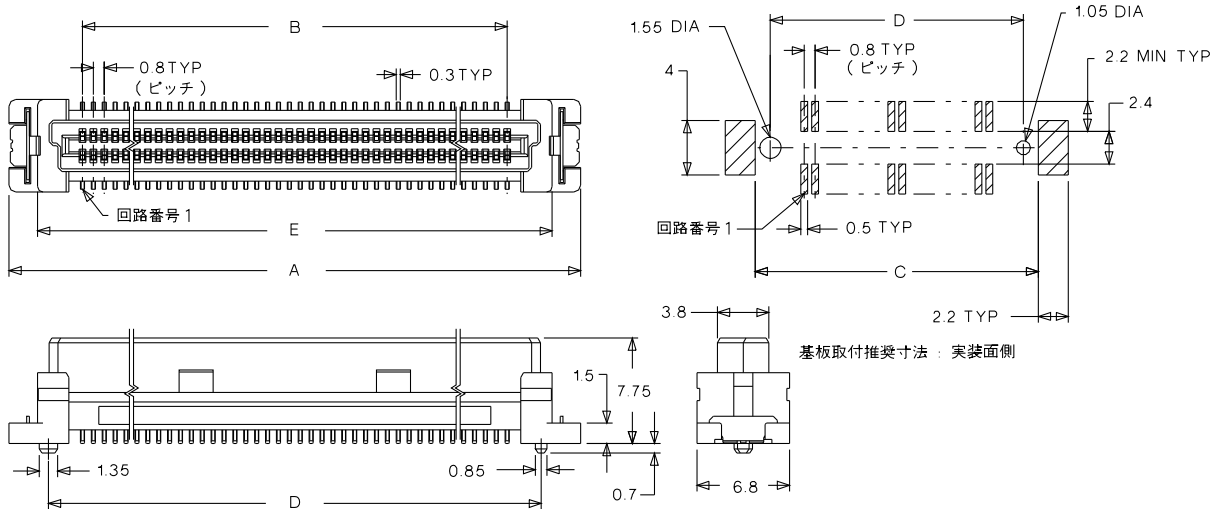
-55℃～+85℃
(通電による温度上昇分も含む)

molex® 0.8mmピッチ SMT 基板対基板用 リセプタクル スタックタイプ 52775



無鉛

52775



注記：●エンボステーピング梱包仕様についてはP.94ページを参照下さい。
●同一基板内に複数個(2ヶ所以上)の使用は避けて下さい。

オーダー番号・寸法

極数	オーダー番号			寸法A	寸法B	寸法C	寸法D	寸法E	キャリアテープ幅	標準梱包数
	吸着カバー無 スティック	吸着カバー付								
		スティック	エンボステーピング							
40	—	52775-0478	—	26.0	15.2	22.4	20.2	21.8	—	—
60	52775-0679	52775-0678	—	34.0	23.2	30.4	28.2	29.8	—	—
80	52775-0879	52775-0878	52775-0877	42.0	31.2	38.4	36.2	37.8	56.0	—
100	52775-1079	52775-1078	—	50.0	39.2	46.4	44.2	45.8	—	—
160	52775-1679	52775-1678	—	74.0	63.2	70.4	68.2	69.8	—	—
200	52775-2079	52775-2078	—	90.0	79.2	86.4	84.2	85.8	—	—

標準梱包数は弊社営業窓口または代理店までお問い合わせ下さい。
キャリアテープ幅：エンボステーピング梱包仕様を参照下さい。

製品特徴・仕様

molex® 0.8mmピッチ SMT 基板対基板用 リセプタクル スタックタイプ 52777

特徴・概要

- 極数：40極～180極
- 実装嵌合高さは13.0、16.0mm
- ボス付

参考データ

嵌合プラグ：53530(H=13.0mm)
53493(H=16.0mm)
梱包形態：スティック

電気的性能

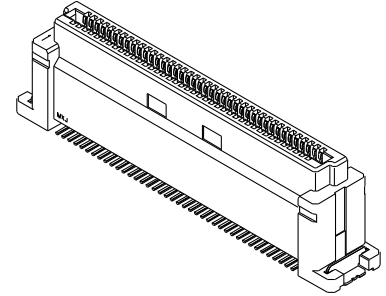
最大定格電圧：100V
最大定格電流：0.5A
接触抵抗：50mΩ以下
耐電圧：AC500V/1分間
絶縁抵抗：500MΩ以上

材質

ハウジング：LCP(ガラス入り・白色)、
UL94V-0
接点部：ベリリウム銅、ニッケル下地金メッキ
半田付け部：ベリリウム銅、
ニッケル下地錫メッキ
金具：りん青銅、ニッケル下地錫メッキ
メタルカバー：ステンレス鋼

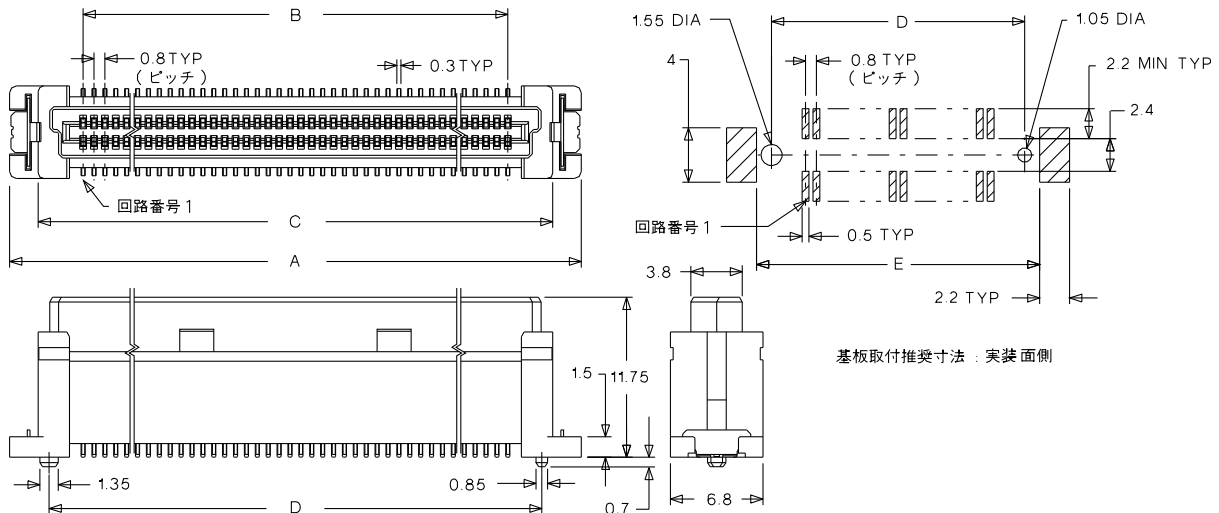
使用温度範囲

-55℃～+85℃
(通電による温度上昇分も含む)



無鉛

52777



注記：同一基板内に複数個(2ヶ所以上)の使用は避けて下さい。

オーダー番号・寸法

極数	オーダー番号		寸法A	寸法B	寸法C	寸法D	寸法E	標準梱包数
	吸着カバー無	吸着カバー付						
40	52777-0479	52777-0478	26.0	15.2	21.8	20.2	22.4	—
60	52777-0679	52777-0678	34.0	23.2	29.8	28.2	30.4	—
80	52777-0879	52777-0878	42.0	31.2	37.8	36.2	38.4	—
100	52777-1079	52777-1078	50.0	39.2	45.8	44.2	46.4	—
140	52777-1479	52777-1478	66.0	55.2	61.8	60.2	62.4	—
180	—	52777-1878	82.0	71.2	77.8	76.2	78.4	—

標準梱包数は弊社営業窓口または代理店までお問い合わせ下さい。

製品特徴・仕様

特徴・概要

- 極数：40極～200極
- 実装嵌合高さ=5.0、9.0、13.0mm
- ボス付

参考データ

嵌合リセブタクル：52819(H=5.0mm)
52775(H=9.0mm)
52777(H=13.0mm)
梱包形態：スティック/エンボステーピング

使用温度範囲

-55℃～+85℃
(通電による温度上昇分も含む)

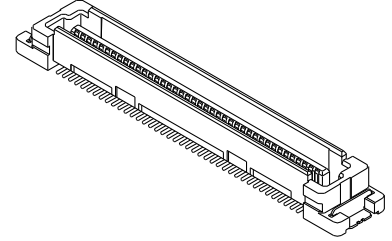
電気的性能

最大定格電圧：100V
最大定格電流：0.5A
接触抵抗：30mΩ以下(H=5.0mm)
40mΩ以下(H=9.0mm)
50mΩ以下(H=13.0mm)
耐電圧：AC500V/1分間
絶縁抵抗：500MΩ以上

材質

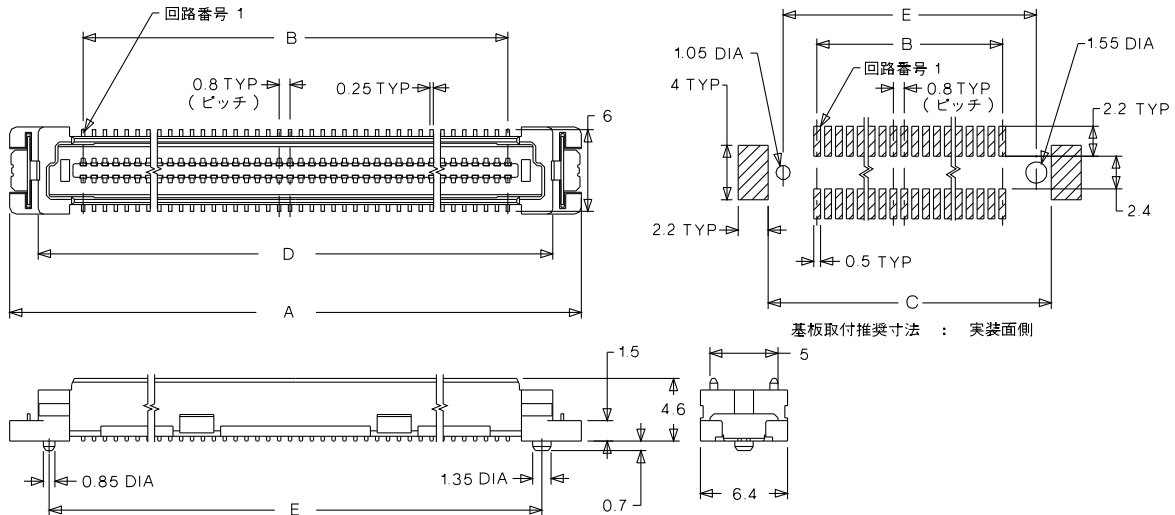
ハウジング：LCP(ガラス入り・白色)、
UL94V-0
接点部：黄銅、ニッケル下地金メッキ
半田付け部：黄銅、ニッケル下地錫メッキ
金具：りん青銅、ニッケル下地錫メッキ
メタルカバー：ステンレス鋼

molex® 0.8mmピッチ SMT 基板対基板用 プラグ スタックタイプ 53530



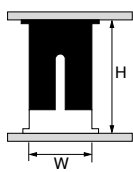
無鉛

53530



嵌合図

- 1.53530・52819
H=5.0mm W=6.6mm
- 2.53530・52775
H=9.0mm W=6.8mm
- 3.53530・52777
H=13.0mm W=6.8mm



注記：●エンボステーピング梱包仕様についてはP.94ページを参照下さい。
●同一基板内に複数個(2ヶ所以上)の使用は避けて下さい。

オーダー番号・寸法

極数	オーダー番号			寸法A	寸法B	寸法C	寸法D	寸法E	キャリアテープ幅	標準梱包数
	吸着カバー無 スティック	吸着カバー付 スティック エンボステーピング								
40	53530-0479	53530-0478	53530-0477	26.0	15.2	22.4	21.8	20.2	44.0	—
60	53530-0679	53530-0678	53530-0677	34.0	23.2	30.4	29.8	28.2	44.0	—
80	—	53530-0878	53530-0877	42.0	31.2	38.4	37.8	36.2	56.0	—
100	53530-1079	53530-1078	—	50.0	39.2	46.4	45.8	44.2	—	—
120	—	53530-1278	—	58.0	47.2	54.4	53.8	52.2	—	—
140	53530-1479	53530-1478	—	66.0	55.2	62.4	61.8	60.2	—	—
160	—	53530-1678	—	74.0	63.2	70.4	69.8	68.2	—	—
180	—	53530-1878	—	82.0	71.2	78.4	77.8	76.2	—	—
200	—	53530-2078	—	90.0	79.2	86.4	85.8	84.2	—	—

標準梱包数は弊社営業窓口または代理店までお問い合わせ下さい。
キャリアテープ幅：エンボステーピング梱包仕様を参照下さい。

製品特徴・仕様

molex® 0.8mmピッチ SMT 基板対基板用 プラグ スタックタイプ 53493

特徴・概要

- 極数：40極～140極
- 実装嵌合高さは8.0、12.0、16.0mm
- ボス付

参考データ

嵌合リセパタクル：52819(H=8.0mm)
52775(H=12.0mm)
52777(H=16.0mm)
梱包形態：スティック/エンボステーピング

使用温度範囲

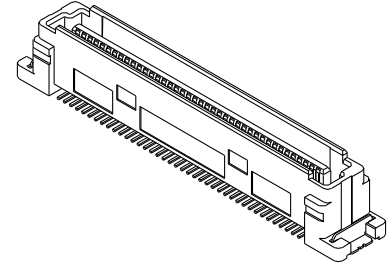
-55℃～+85℃
(通電による温度上昇分も含む)

電気的性能

最大定格電圧：100V
最大定格電流：0.5A
接触抵抗：30mΩ以下(H=8.0mm)
40mΩ以下(H=12.0mm)
50mΩ以下(H=16.0mm)
耐電圧：AC500V/1分間
絶縁抵抗：500MΩ以上

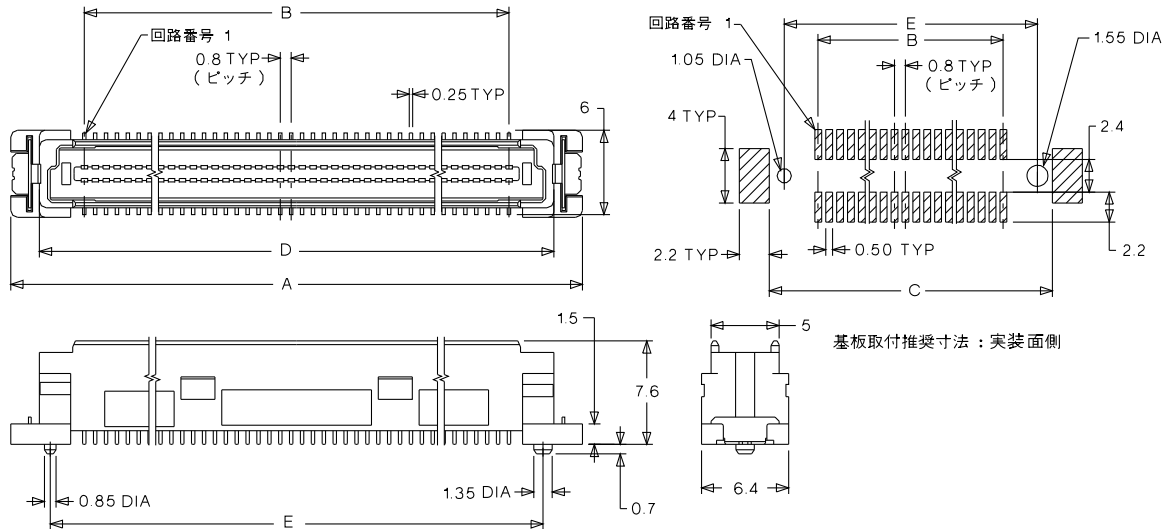
材質

ハウジング：LCP(ガラス入り・白色)、
UL94V-0
接点部：黄銅、ニッケル下地金メッキ
半田付け部：黄銅、ニッケル下地錫メッキ
金具：りん青銅、ニッケル下地錫メッキ
メタルカバー：ステンレス鋼



無鉛

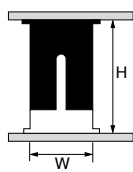
53493



基板取付推奨寸法：実装面側

嵌合図

- 1.53493・52819
H=8.0mm W=6.6mm
2.53493・52775
H=12.0mm W=6.8mm
3.53493・52777
H=16.0mm W=6.8mm



注記：●エンボステーピング梱包仕様についてはP.94ページを参照下さい。
●同一基板内に複数個(2ヶ所以上)の使用は避けて下さい。

オーダー番号・寸法

極数	オーダー番号			寸法A	寸法B	寸法C	寸法D	寸法E	キャリアテープ幅	標準梱包数
	吸着カバー無	吸着カバー付								
	スティック	スティック	エンボステーピング							
40	53493-0479	53493-0478	—	26.0	15.2	22.4	21.8	20.2	—	—
60	53493-0679	53493-0678	—	34.0	23.2	30.4	29.8	28.2	—	—
80	53493-0879	53493-0878	53493-0877	42.0	31.2	38.4	37.8	36.2	56.0	—
100	53493-1079	53493-1078	—	50.0	39.2	46.4	45.8	44.2	—	—
140	53493-1479	53493-1478	—	66.0	55.2	62.4	61.8	60.2	—	—

標準梱包数は弊社営業窓口または代理店までお問い合わせ下さい。
キャリアテープ幅：エンボステーピング梱包仕様を参照下さい。

製品特徴・仕様

特徴・概要

- 極数：10極～40極
- 実装嵌合高さ=4.5、6.0、7.0mm(スタック)
5.65mm(ライトアングル)

参考データ

嵌合ウエハー：53307(H=4.5mm)
53364(H=6.0mm)
53353(H=7.0mm)
53309(H=5.65mm)
梱包形態：エンボステーピング

電気的性能

最大定格電圧：50V
最大定格電流：0.5A
接触抵抗：20mΩ以下
耐電圧：AC500V/1分間
絶縁抵抗：100MΩ以上

材質

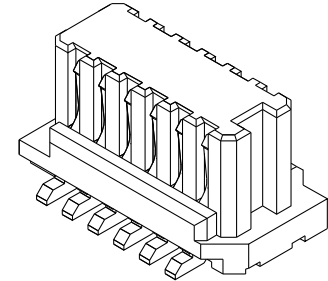
ハウジング：PPA、UL94V-0
ターミナル：りん青銅、ニッケル下地錫メッキ

使用温度範囲

-20℃～+105℃
(通電による温度上昇分も含む)

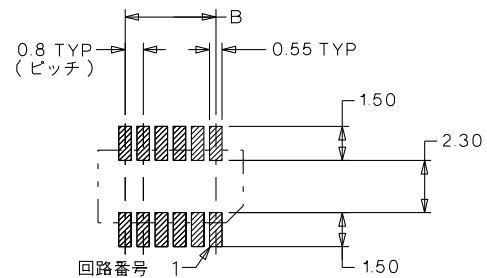
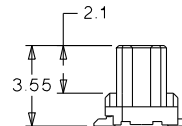
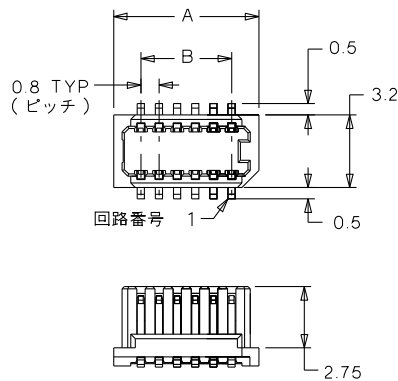
molex® 0.8mmピッチ SMT 基板対基板用 ハウジング

52465



無鉛

52465



基板取付推奨寸法：実装面側

注記：●エンボステーピング梱包仕様についてはP.94ページを参照下さい。
●同一基板内に複数個(2ヶ所以上)の使用は避けて下さい。

オーダー番号・寸法

極数	オーダー番号	寸法A	寸法B	キャリアテープ幅	標準梱包数	極数	オーダー番号	寸法A	寸法B	キャリアテープ幅	標準梱包数
10	52465-1071	5.6	3.2	16.0	1000	26	52465-2671	12.0	9.6	24.0	1000
12	52465-1271	6.4	4.0	16.0	1000	28	52465-2871	12.8	10.4	24.0	1000
14	52465-1471	7.2	4.8	16.0	1000	30	52465-3071	13.6	11.2	24.0	1000
16	52465-1671	8.0	5.6	16.0	1000	32	52465-3271	14.4	12.0	24.0	1000
18	52465-1871	8.8	6.4	16.0	1000	34	52465-3471	15.2	12.8	24.0	1000
20	52465-2071	9.6	7.2	24.0	1000	36	52465-3671	16.0	13.6	24.0	1000
22	52465-2271	10.4	8.0	24.0	1000	38	52465-3871	16.8	14.4	32.0	1000
24	52465-2471	11.2	8.8	24.0	1000	40	52465-4071	17.6	15.2	32.0	1000

キャリアテープ幅：エンボステーピング梱包仕様を参照下さい。

製品特徴・仕様

molex® 0.8mmピッチ SMT 基板対基板用 ウエハー スタックタイプ 53307

特徴・概要

- 極数：10極～40極
- 実装嵌合高さ=4.5mm

参考データ

嵌合ハウジング：52465(4.5mm)
梱包形態：エンボステーピング

電気的性能

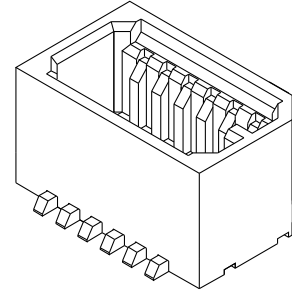
最大定格電圧：50V
最大定格電流：0.5A
接触抵抗：
嵌合相手52465：20mΩ以下
耐電圧：AC500V/1分間
絶縁抵抗：100MΩ以上

材質

ウエハー：PPS、UL94V-0
ピン：りん青銅、ニッケル下地錫メッキ

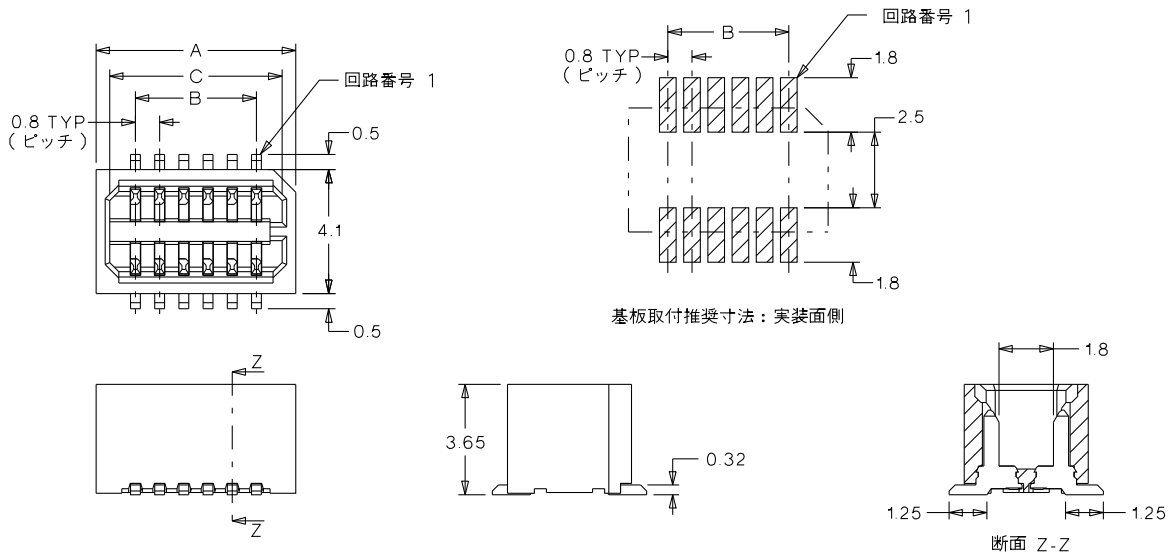
使用温度範囲

-20℃～+105℃
(通電による温度上昇分も含む)



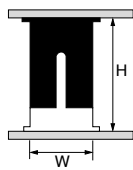
無鉛

53307



嵌合図

1.53307・52465
H=4.5mm W=4.1mm



注記：エンボステーピング梱包仕様についてはP.94ページを参照下さい。

オーダー番号・寸法

極数	オーダー番号	寸法A	寸法B	寸法C	キャリアテープ幅	標準梱包数
10	53307-1071	5.8	3.2	4.9	16.0	1000
12	53307-1271	6.6	4.0	5.7	16.0	1000
14	53307-1471	7.4	4.8	6.5	16.0	1000
16	53307-1671	8.2	5.6	7.3	16.0	1000
18	53307-1871	9.0	6.4	8.1	16.0	1000
20	53307-2071	9.8	7.2	8.9	24.0	1000
22	53307-2271	10.6	8.0	9.7	24.0	1000
24	53307-2471	11.4	8.8	10.5	24.0	1000
26	53307-2671	12.2	9.6	11.3	24.0	1000
28	53307-2871	13.0	10.4	12.1	24.0	1000
30	53307-3071	13.8	11.2	12.9	24.0	1000
36	53307-3671	16.2	13.6	15.3	24.0	1000
40	53307-4071	17.8	15.2	16.9	32.0	1000

キャリアテープ幅：エンボステーピング梱包仕様を参照下さい。

製品特徴・仕様

特徴・概要

- 極数：10極～40極
- 実装嵌合高さ=6.0mm

参考データ

嵌合ハウジング：52465(H=6.0mm)
 梱包形態：エンボステーピング

電気的性能

最大定格電圧：50V
 最大定格電流：0.5A
 接触抵抗：
 嵌合相手52465：20mΩ以下
 耐電圧：AC500V/1分間
 絶縁抵抗：100MΩ以上

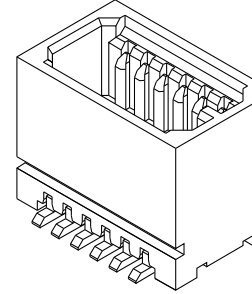
材質

ウエハー：PPS、UL94V-0
 ピン：りん青銅、錫メッキ

使用温度範囲

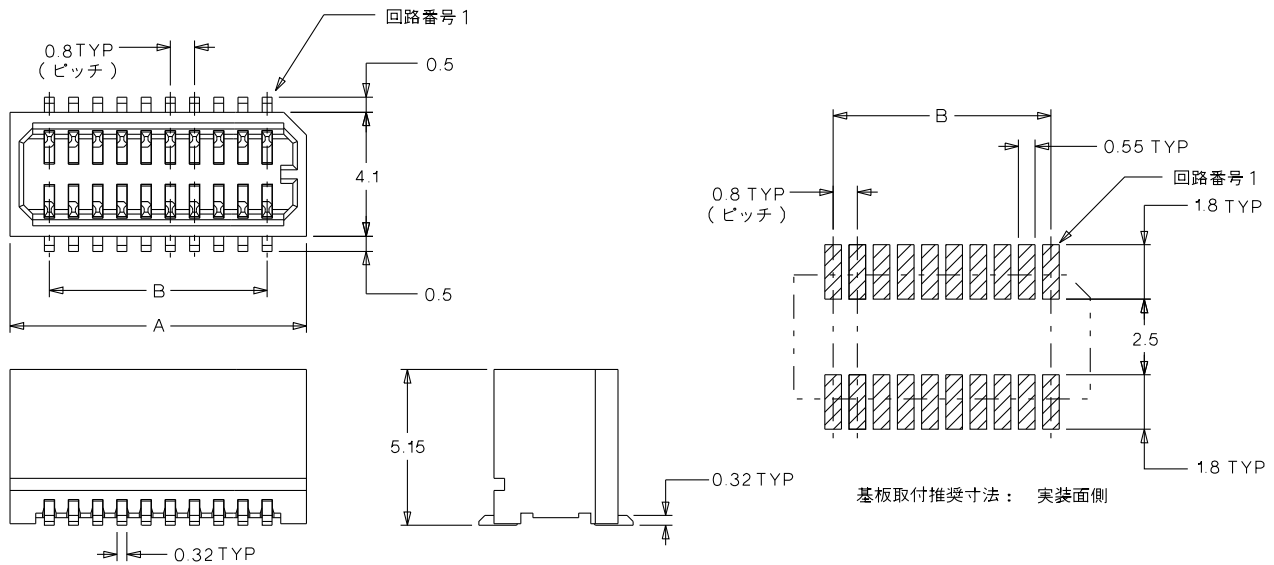
-20℃～+105℃
 (通電による温度上昇分も含む)

molex® 0.8mmピッチ SMT 基板対基板用 ウエハー スタックタイプ 53364



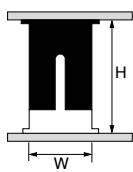
無鉛

53364



嵌合図

1.53364・52465
 H=6.0mm W=4.1mm



注記：エンボステーピング梱包仕様についてはP.96ページを参照下さい。

オーダー番号・寸法

極数	オーダー番号	寸法A	寸法B	キャリアテープ幅	標準梱包数
10	53364-1071	5.8	3.2	16.0	1000
12	53364-1271	6.6	4.0	16.0	1000
18	53364-1871	9.0	6.4	16.0	1000
20	53364-2071	9.8	7.2	24.0	1000
28	53364-2871	13.0	10.4	24.0	1000
30	53364-3071	13.8	11.2	24.0	1000
36	53364-3671	16.2	13.6	24.0	1000
40	53364-4071	17.8	15.2	32.0	1000

キャリアテープ幅：エンボステーピング梱包仕様を参照下さい。

製品特徴・仕様

molex® 0.8mmピッチ SMT 基板対基板用 ウエハー スタックタイプ 53353

特徴・概要

- 極数：10極～36極
- 実装嵌合高さ=7.0mm

参考データ

嵌合ハウジング：52465(H=7.0mm)
梱包形態：エンボステーピング

電気的性能

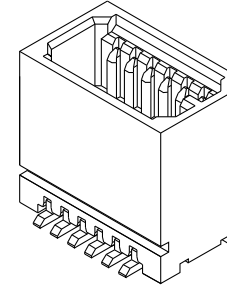
最大定格電圧：50V
最大定格電流：0.5A
接触抵抗：
嵌合相手52465：20mΩ以下
耐電圧：AC500V/1分間
絶縁抵抗：100MΩ以上

材質

ウエハー：PPS、UL94V-0
ピン：りん青銅、錫メッキ

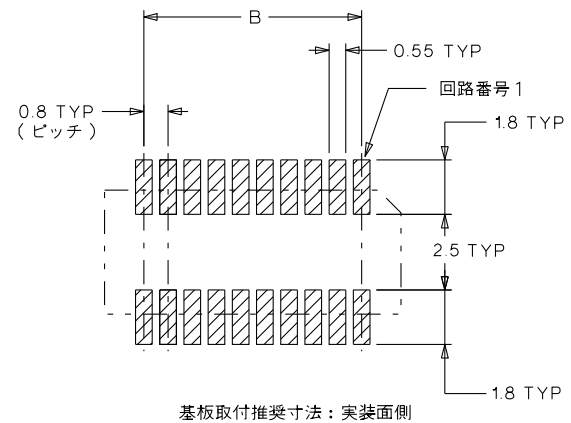
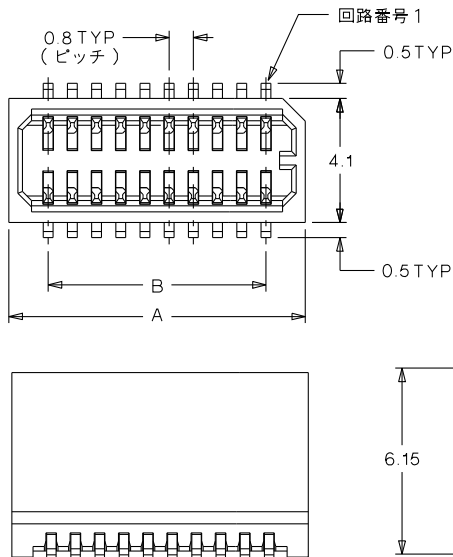
使用温度範囲

-20℃～+105℃
(通電による温度上昇も含む)



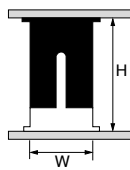
無鉛

53353



嵌合図

1.53353・52465
H=7.0mm W=4.1mm



注記：エンボステーピング梱包仕様についてはP.96ページを参照下さい。

オーダー番号・寸法

極数	オーダー番号	寸法A	寸法B	キャリアテープ幅	標準梱包数
10	53353-1071	5.8	3.2	16.0	1000
16	53353-1671	8.2	5.6	16.0	1000
18	53353-1871	9.0	6.4	24.0	1000
20	53353-2071	9.8	7.2	24.0	1000
28	53353-2871	13.0	10.4	24.0	1000
36	53353-3671	16.2	13.6	32.0	1000

キャリアテープ幅：エンボステーピング梱包仕様を参照下さい。

製品特徴・仕様

特徴・概要

- 極数：10極～40極
- 実装嵌合高さ=5.65mm

参考データ

嵌合ハウジング：52465(H=5.65mm)
 梱包形態：エンボステーピング

電気的性能

最大定格電圧：50V
 最大定格電流：0.5A
 接触抵抗：
 嵌合相手52465：20mΩ以下
 耐電圧：AC500V/1分間
 絶縁抵抗：100MΩ以上

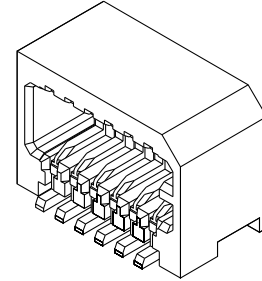
材質

ウエハー：PPS、UL94V-0
 ピン：りん青銅、ニッケル下地錫メッキ

使用温度範囲

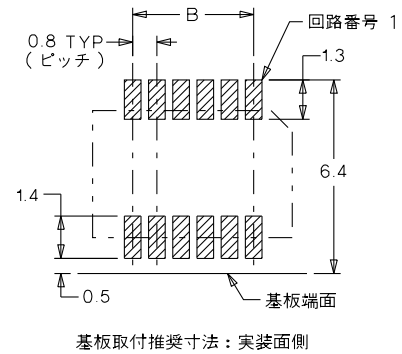
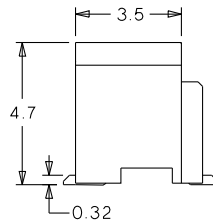
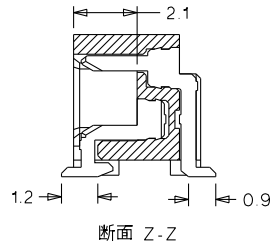
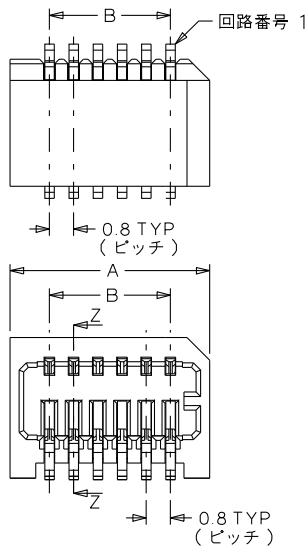
-20℃～+105℃
 (通電による温度上昇分も含む)

molex® 0.8mmピッチ SMT 基板対基板用 ウエハー ライトアングルタイプ 53309



無鉛

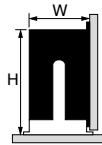
53309



基板取付推奨寸法：実装面側

嵌合図

1.53309・52465
 H=5.65mm W=4.7mm



注記：エンボステーピング梱包仕様についてはP.94ページを参照下さい。

オーダー番号・寸法

極数	オーダー番号	寸法A	寸法B	キャリアテープ幅	標準梱包数	極数	オーダー番号	寸法A	寸法B	キャリアテープ幅	標準梱包数
10	53309-1070	5.8	3.2	16.0	1000	26	53309-2670	12.2	9.6	24.0	1000
12	53309-1270	6.6	4.0	16.0	1000	28	53309-2870	13.0	10.4	24.0	1000
14	53309-1470	7.4	4.8	16.0	1000	30	53309-3070	13.8	11.2	24.0	1000
16	53309-1670	8.2	5.6	16.0	1000	32	53309-3270	14.6	12.0	24.0	1000
18	53309-1870	9.0	6.4	16.0	1000	34	53309-3470	15.4	12.8	24.0	1000
20	53309-2070	9.8	7.2	24.0	1000	36	53309-3670	16.2	13.6	24.0	1000
22	53309-2270	10.6	8.0	24.0	1000	38	53309-3870	17.0	14.4	32.0	1000
24	53309-2470	11.4	8.8	24.0	1000	40	53309-4070	17.8	15.2	32.0	1000

キャリアテープ幅：エンボステーピング梱包仕様を参照下さい。

製品特徴・仕様

molex® 1.0mmピッチ SMT 基板対基板用 リセプタクル スタックタイプ 52584

特徴・概要

- 極数：20極～140極
- 実装嵌合高さ=8.0、18.0mm
- ボス付

参考データ

ULファイルNo. : E29179
 CSAファイルNo. : LR19980
 嵌合プラグ : 53395(H=8.0mm)
 53408(H=18.0mm)
 梱包形態 : スティック

電気的性能

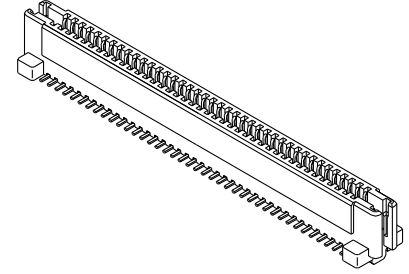
最大定格電圧 : 100V
 最大定格電流 : 0.5A
 接触抵抗 : 40mΩ以下(H=8.0mm)
 70mΩ以下(H=18.0mm)
 耐電圧 : AC200V/1分間
 絶縁抵抗 : 1000MΩ以上

材質

ハウジング : LCP(ガラス入り・白色)、
 UL94V-0
 接点部 : りん青銅、ニッケル下地金メッキ
 半田付け部 : りん青銅、ニッケル下地錫メッキ

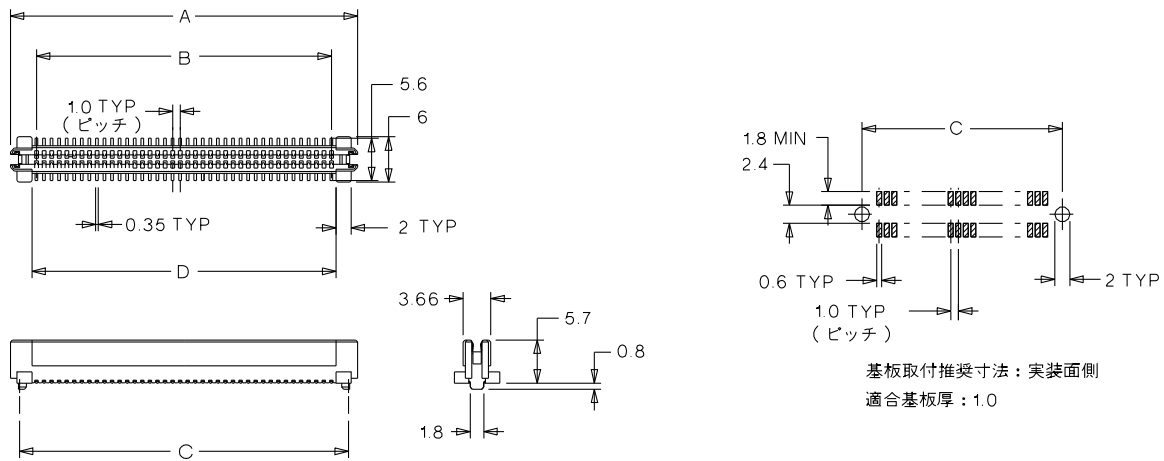
使用温度範囲

-55℃～+85℃
 (通電による温度上昇分も含む)



無鉛

52584



注記：同一基板内に複数個(2ヶ所以上)の使用は避けて下さい。

オーダー番号・寸法

極数	オーダー番号	寸法A	寸法B	寸法C	寸法D	標準梱包数
20	52584-0279	15.9	9	13.5	10.2	—
34	52584-3479	22.9	16	20.5	17.2	—
50	52584-0579	30.9	24	28.5	25.2	—
60	52584-0679	35.9	29	33.5	30.2	—
66	52584-6679	38.9	32	36.5	33.2	—
80	52584-0879	45.9	39	43.5	40.2	—
100	52584-1079	55.9	49	53.5	50.2	—
120	52584-1279	65.9	59	63.5	60.2	—
140	52584-1479	75.9	69	73.5	70.2	—

標準梱包数は弊社営業窓口または代理店までお問い合わせ下さい。

製品特徴・仕様

特徴・概要

- 極数：24極～140極
- 実装嵌合高さ=20.0mm

参考データ

嵌合プラグ：53408(H=20.0mm)
梱包形態：スティック

電気的性能

最大定格電圧：100V
最大定格電流：0.5A
接触抵抗：70mΩ以下
耐電圧：AC200V/1分間
絶縁抵抗：1000MΩ以上

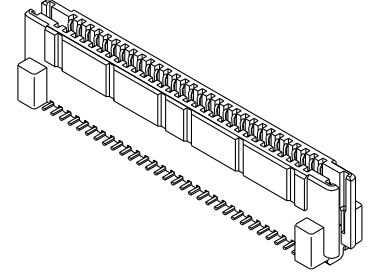
材質

ハウジング：LCP(ガラス入り・白色)、
UL94V-0
接点部：りん青銅、ニッケル下地金メッキ
半田付け部：りん青銅、ニッケル下地錫メッキ

使用温度範囲

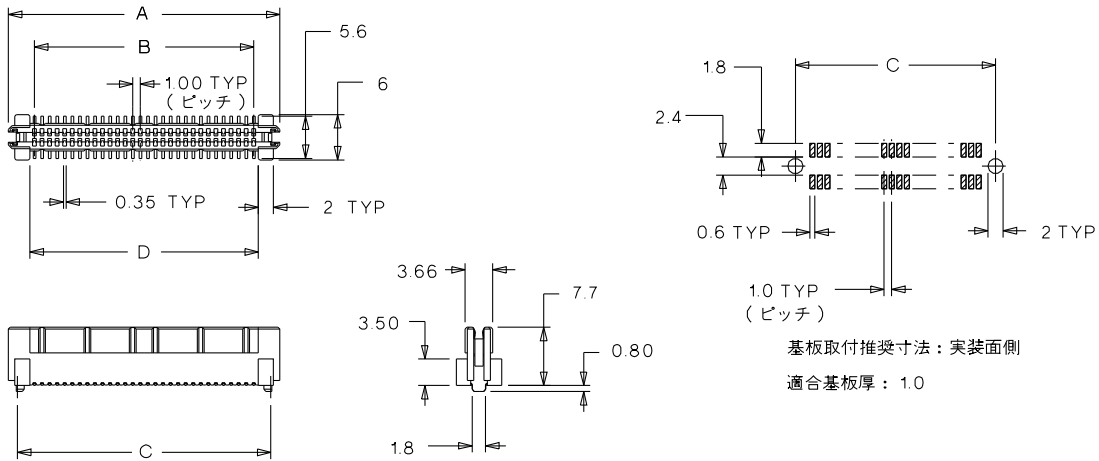
-55℃～+85℃
(通電による温度上昇分も含む)

molex® 1.0mmピッチ SMT 基板対基板用 リセプタクル スタックタイプ 52602



無鉛

52602



注記：同一基板内に複数個(2ヶ所以上)の使用は避けて下さい。

オーダー番号・寸法

極数	オーダー番号	寸法A	寸法B	寸法C	寸法D	標準梱包数
24	52602-2479	17.9	11	15.5	12.2	—
50	52602-0579	30.9	24	28.5	25.2	—
60	52602-0679	35.9	29	33.5	30.2	—
120	52602-1279	65.9	59	63.5	60.2	—
140	52602-1479	75.9	69	73.5	70.2	—

標準梱包数は弊社営業窓口または代理店までお問い合わせ下さい。

製品特徴・仕様

特徴・概要

- 極数：20極～140極
- 実装嵌合高さ=8.0mm

参考データ

嵌合リセプタクル：52584
梱包形態：スティック

電気的性能

最大定格電圧：100V
最大定格電流：0.5A
接触抵抗：40mΩ以下
耐電圧：AC200V/1分間
絶縁抵抗：1000MΩ以上

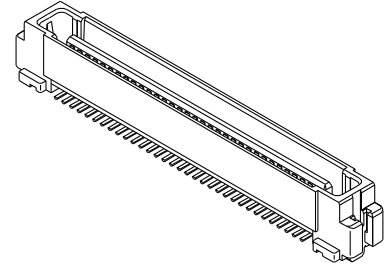
材質

ハウジング：LCP(ガラス入り・白色)、
UL94V-0
接点部：りん青銅、ニッケル下地金メッキ
半田付け部：りん青銅、ニッケル下地錫メッキ

使用温度範囲

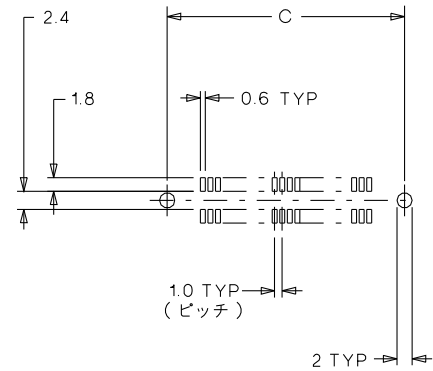
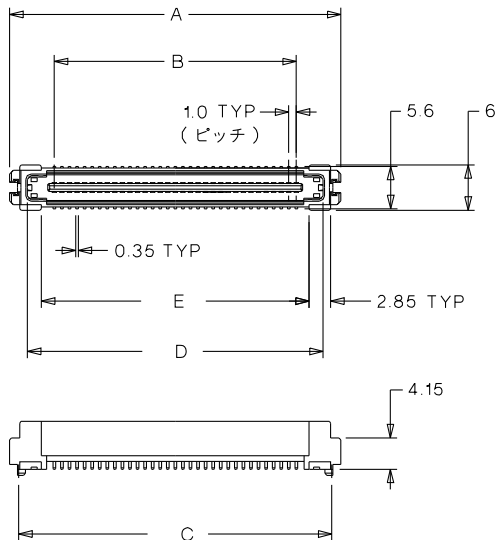
-55℃～+85℃
(通電による温度上昇分も含む)

molex® 1.0mmピッチ SMT 基板対基板用 プラグ スタックタイプ 53395



無鉛

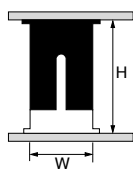
53395



基板取付推奨寸法：実装面側
適合基板厚：1.0

嵌合図

53395・52584
H=8.0mm W=6.0mm



注記：同一基板内に複数個(2ヶ所以上)の使用は避けて下さい。

オーダー番号・寸法

極数	オーダー番号	寸法A	寸法B	寸法C	寸法D	寸法E	標準梱包数
20	53395-0279	20.8	9	18.4	16.02	12.4	—
34	53395-3479	27.8	16	25.4	23.02	19.4	—
66	53395-6679	43.8	32	41.4	39.02	35.4	—
100	53395-1079	60.8	49	58.4	56.02	52.4	—
140	53395-1479	80.8	69	78.4	76.02	72.4	—

標準梱包数は弊社営業窓口または代理店までお問い合わせ下さい。

製品特徴・仕様

特徴・概要

- 極数：24極～140極
- 実装嵌合高さ=18.0、20.0mm

参考データ

嵌合プラグ：52584(H=18.0mm)
52602(H=20.0mm)
梱包形態：スティック

電気的性能

最大定格電圧：100V
最大定格電流：0.5A
接触抵抗：70mΩ以下
耐電圧：AC200V/1分間
絶縁抵抗：1000MΩ以上

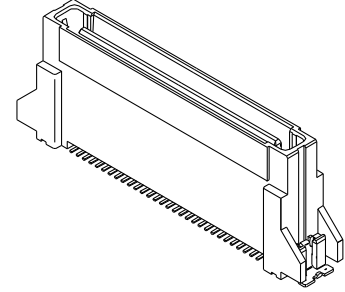
材質

ハウジング：LCP(ガラス入り・白色)、
UL94V-0
接点部：りん青銅、ニッケル下地金メッキ
半田付け部：りん青銅、ニッケル下地錫メッキ
金属ベグ：りん青銅、ニッケル下地錫メッキ

使用温度範囲

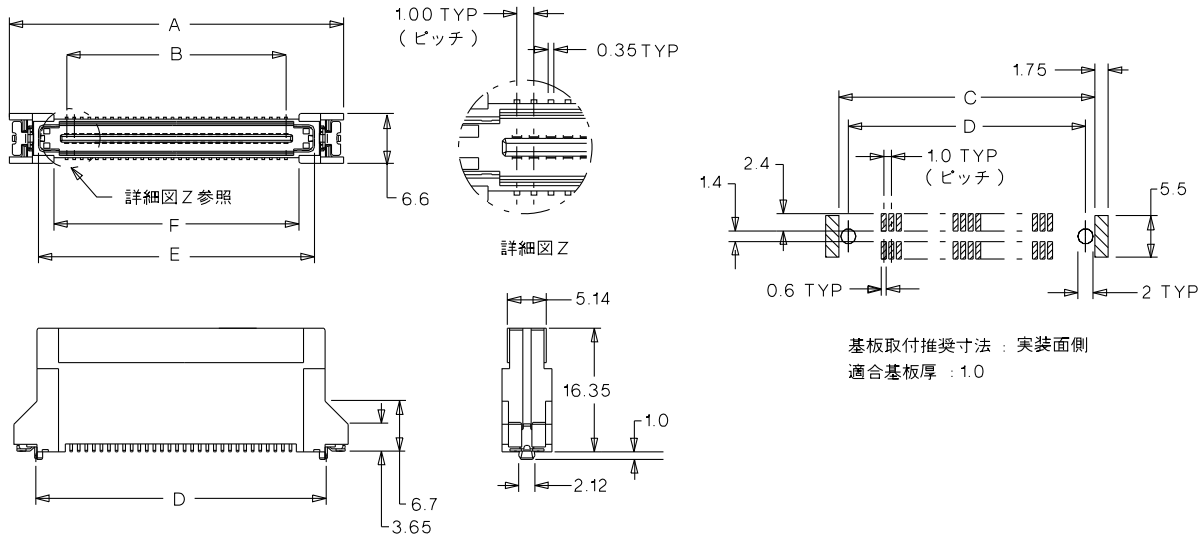
-55℃～+85℃
(通電による温度上昇分も含む)

molex® 1.0mmピッチ SMT 基板対基板用 プラグ スタックタイプ 53408



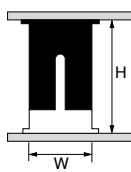
無鉛

53408



嵌合図

1.53408・52584
H=18.0mm W=6.6mm
2.53408・52602
H=20.0mm W=6.6mm



注記：同一基板内に複数個(2ヶ所以上)の使用は避けて下さい。

オーダー番号・寸法

極数	オーダー番号	寸法A	寸法B	寸法C	寸法D	寸法E	寸法F	標準梱包数
24	53408-2479	26.2	11	22.9	20.4	18.02	14.4	—
50	53408-0579	39.2	24	35.9	33.4	31.02	27.4	—
60	53408-0679	44.2	29	40.9	38.4	36.02	32.4	—
80	53408-0879	54.2	39	50.9	48.4	46.02	42.4	—
100	53408-1079	64.2	49	60.9	58.4	56.02	52.4	—
120	53408-1279	74.2	59	70.9	68.4	66.02	62.4	—
140	53408-1479	84.2	69	80.9	78.4	76.02	72.4	—

標準梱包数は弊社営業窓口または代理店までお問い合わせ下さい。

製品特徴・仕様

molex® 1.0mmピッチ SMT 基板対基板用 ハウジング

特徴・概要

■極数：6極～30極

参考データ

ULファイルNo.：E29179

CSAファイルNo.：LR19980

嵌合ウエハー：53268

梱包形態：エンボステーピング

電気的性能

最大定格電圧：50V

最大定格電流：0.5A

接触抵抗：20mΩ以下

耐電圧：AC500V/1分間

絶縁抵抗：100MΩ以上

材質

ハウジング：ナイロン46(ガラス入り)、
UL94V-0

ターミナル：りん青銅、ニッケル下地錫メッキ

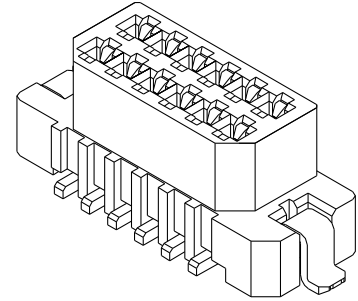
金具：りん青銅、ニッケル下地錫メッキ

使用温度範囲

-40℃～+105℃

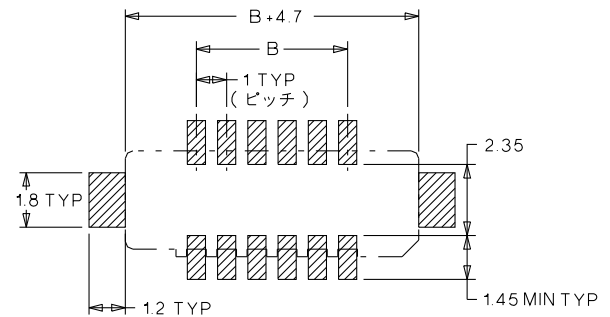
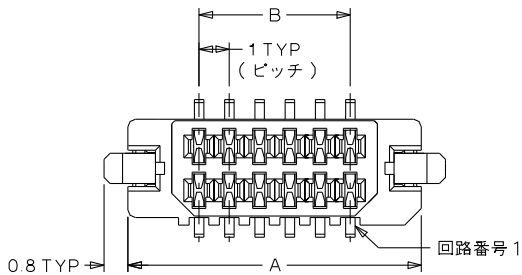
(通電による温度上昇も含む)

52365

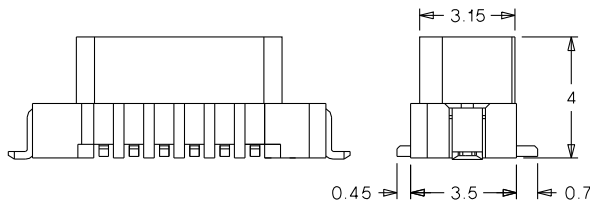


無鉛

52365



基板取付推奨寸法：半田面側



注記：エンボステーピング梱包仕様についてはP.94ページを参照下さい。

オーダー番号・寸法

極数	オーダー番号	寸法A	寸法B	キャリアテープ幅	標準梱包数
6	52365-0671	6.7	2.0	16.0	1000
8	52365-0871	7.7	3.0	24.0	1000
10	52365-1071	8.7	4.0	24.0	1000
12	52365-1271	9.7	5.0	24.0	1000
14	52365-1471	10.7	6.0	24.0	1000
16	52365-1671	11.7	7.0	24.0	1000

極数	オーダー番号	寸法A	寸法B	キャリアテープ幅	標準梱包数
18	52365-1871	12.7	8.0	24.0	1000
20	52365-2071	13.7	9.0	24.0	1000
22	52365-2271	14.7	10.0	24.0	1000
24	52365-2471	15.7	11.0	32.0	1000
26	52365-2671	16.7	12.0	32.0	1000
30	52365-3071	18.7	14.0	32.0	1000

キャリアテープ幅：エンボステーピング梱包仕様を参照下さい。

製品特徴・仕様

特徴・概要

■極数：6極～30極

参考データ

嵌合ハウジング：52365

梱包形態：エンボステーピング

電気的性能

最大定格電圧：50V

最大定格電流：0.5A

接触抵抗：20mΩ以下

耐電圧：AC500V/1分間

絶縁抵抗：100MΩ以上

材質

ウエハー：ナイロン46(ガラス入り)、
UL94V-0

ピン：りん青銅、ニッケル下地錫メッキ

金具：りん青銅、ニッケル下地錫メッキ

使用温度範囲

-40℃～+105℃

(通電による温度上昇分も含む)



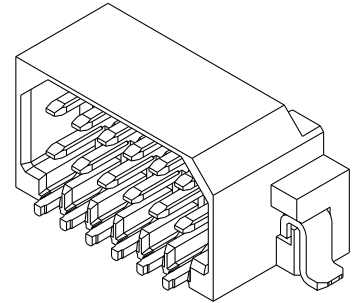
1.0mmピッチ

SMT 基板対基板用

ウエハー

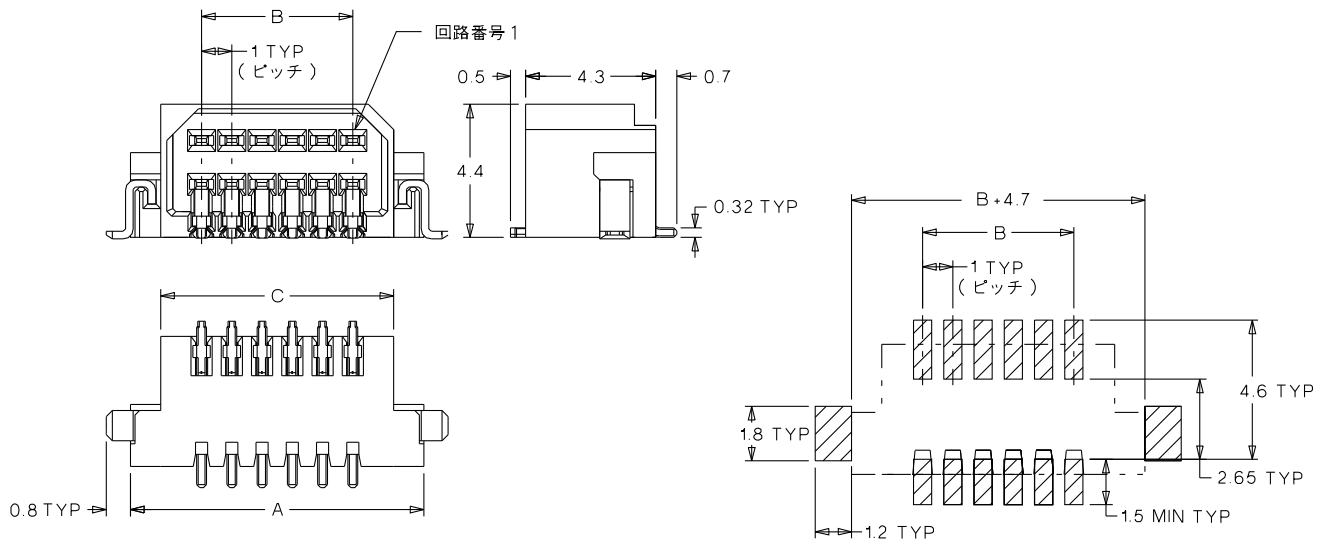
ライトアングルタイプ

53268



無鉛

53268

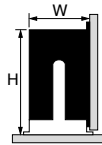


基板取付推奨寸法：半田面側

嵌合図

53268・52365

H=4.4mm W=6.2mm



注記：エンボステーピング梱包仕様についてはP.94ページを参照下さい。

オーダー番号・寸法

極数	オーダー番号	寸法A	寸法B	寸法C	キャリアテープ幅	標準梱包数
6	53268-0670	6.7	2.0	4.7	16.0	1000
8	53268-0870	7.7	3.0	5.7	24.0	1000
10	53268-1070	8.7	4.0	6.7	24.0	1000
12	53268-1270	9.7	5.0	7.7	24.0	1000
14	53268-1470	10.7	6.0	8.7	24.0	1000
16	53268-1670	11.7	7.0	9.7	24.0	1000
18	53268-1870	12.7	8.0	10.7	24.0	1000
20	53268-2070	13.7	9.0	11.7	24.0	1000
22	53268-2270	14.7	10.0	12.7	24.0	1000
24	53268-2470	15.7	11.0	13.7	32.0	1000
26	53268-2670	16.7	12.0	14.7	32.0	1000
30	53268-3070	18.7	14.0	16.7	32.0	1000


キャリアテープ幅：エンボステーピング梱包仕様を参照下さい。

袋あるいは箱に添付されている現品票は製品の履歴書であり、品質確認を行う場合
 大切です。製品の品質の問い合わせ時、現品と現品票のご提示を頂ければ正確な品質
 情報をご報告できます。

現品票 (例：日本製品*)

* 海外製品の場合は、仕様が若干異なります。

オーダー番号

(P) PART NUMBER 5000243401		
DESCR 0.4 BtB Rec Hsa Assy 34Ckt EmbsTp Pkg		
(Q) QUANTITY 2000	INV CTRL DATE	
	2006/05/26	
(S) INV CTRL NO 60524CX	MADE IN:	
	JP	
 ELV and RoHS Compliant Emboss Packing # 1 to 1		500024-3401 INV CTRL NO はロット番号を表します。 カートンラベル
MOLEX JAPAN CO., LTD. EAST DISTRIBUTION CENTER 6974-1 NAKATSU, AIKAWA-MACHI, AIKO-GUN, KANAGAWA 243-0303 JAPAN 本票が添付された製品は検査済みであることを証明します。		QC-05

数量

生産国

- JP : 日本
- US : アメリカ
- SG : シンガポール
- MY : マレーシア
- KP : 韓国
- BR : ブラジル
- DE : ドイツ
- CN : 中国

モデル番号

ELV・RoHS対応品

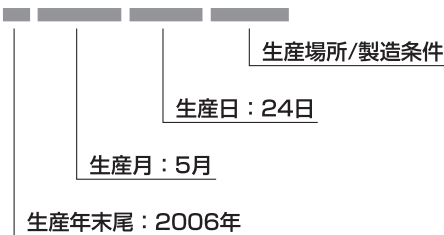
その他の記載について*1

- 5of6/ELV Compliant
- ELV Compliant
- LEAD FREE
- Not RoHS Compliant
- RoHS Compliance Not Required
- RoHS Compliance by Exemption
- Compliance Status Not Reviewed

ロット番号 *2

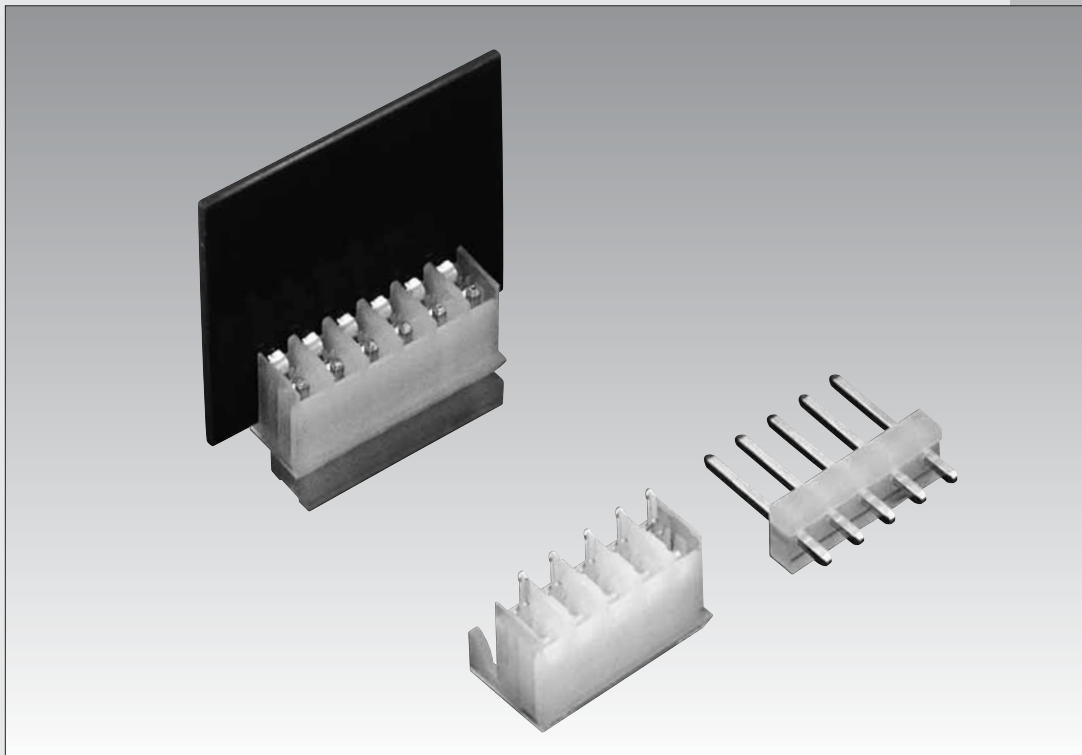
***2 ロット番号の見方**

60524CX

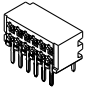
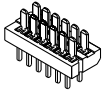
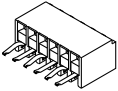

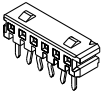
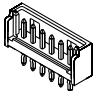
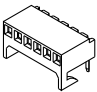
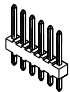
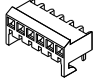
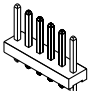
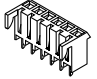
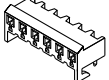
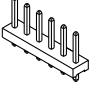
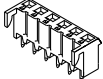


*1 その他の記載については弊社営業窓口または代理店までお問い合わせ下さい。

スルーホール用 基板対基板用コネクタ



2.0mmピッチ	P.78~P.84
2.5mmピッチ	P.78・P.85・P.86
3.96mmピッチ	P.78・P.87~P.89
5.08mmピッチ	P.78・P.90~P.92

ピッチ	ハウジング	ウエハー	嵌合スタイル	参照ページ
2.0	5533-NAPB 	5532 	ライトアングル	P.79/P.80
	52084 	53095 	ボトムエントリー	P.81/P.82
	52418 	53290 	ライトアングル	P.83/P.84
2.5	3024 	3022-NA 	ライトアングル	P.85/P.86
3.96	5145-NAH 	5271 	ライトアングル	P.87/P.89
	5145-NCH 		スタック	P.88/P.89
5.08	2767-NAH 	5279 	ライトアングル	P.90/P.92
	2767-NCH 		スタック	P.91/P.92

製品特徴・仕様

特徴・概要

■極数：6極～28極

参考データ

ULファイルNo.：E29179

嵌合ウエハー：5532

梱包形態：トレイ

電気的性能

最大定格電圧：125V

最大定格電流：1.5A

接触抵抗：20mΩ以下

耐電圧：AC500V/1分間

絶縁抵抗：1000MΩ以上

材質

ハウジング：ナイロン66、UL94V-0

ターミナル：りん青銅、ニッケル下地錫メッキ

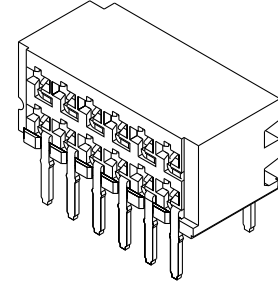
使用温度範囲

-40℃～+105℃

(通電による温度上昇分も含む)

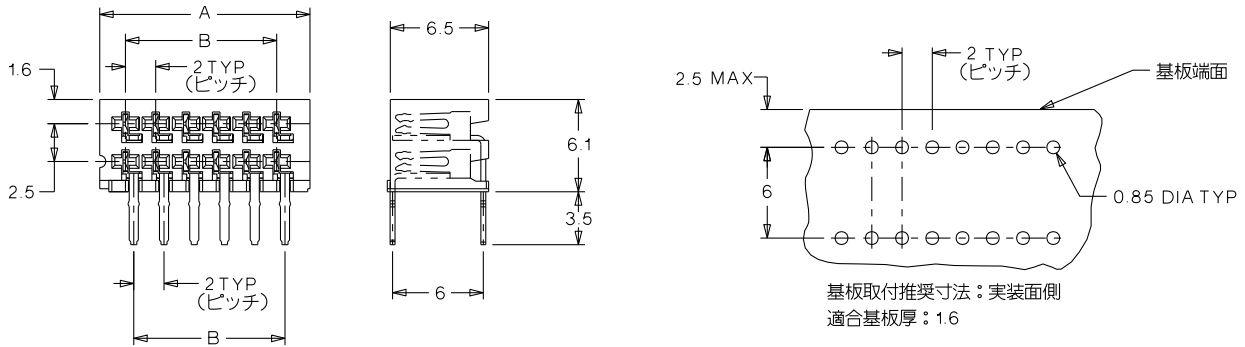


2.0mmピッチ 基板対基板用 ハウジング/2列 ライトアングルタイプ 5533-NAPB



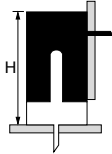
無鉛

5533-NAPB



嵌合図

5533-NAPB・5532
H=8.9mm



オーダー番号・寸法

極数	オーダー番号	モデル番号	寸法A	寸法B	標準梱包数	極数	オーダー番号	モデル番号	寸法A	寸法B	標準梱包数
6	39-53-2068	5533-06APB7F	7.9	4.0	3600	18	39-53-2188	5533-18APB7F	19.9	16.0	1200
8	39-53-2088	5533-08APB7F	9.9	6.0	2700	20	39-53-2208	5533-20APB7F	21.9	18.0	1000
10	39-53-2108	5533-10APB7F	11.9	8.0	2000	22	39-53-2228	5533-22APB7F	23.9	20.0	1000
12	39-53-2128	5533-12APB7F	13.9	10.0	1800	24	39-53-2248	5533-24APB7F	25.9	22.0	900
14	39-53-2148	5533-14APB7F	15.9	12.0	1800	26	39-53-2268	5533-26APB7F	27.9	24.0	900
16	39-53-2168	5533-16APB7F	17.9	14.0	1200	28	39-53-2288	5533-28APB7F	29.9	26.0	900

製品特徴・仕様

molex® 2.0mmピッチ 基板対基板用 ウエハー/2列

特徴・概要

■極数：6極～30極

参考データ

ULファイルNo.：E29179
嵌合ハウジング：5533-NAPB
梱包形態：トレイ

電気的性能

最大定格電圧：125V
最大定格電流：1.5A
接触抵抗：20mΩ以下
耐電圧：AC500V/1分間
絶縁抵抗：1000MΩ以上

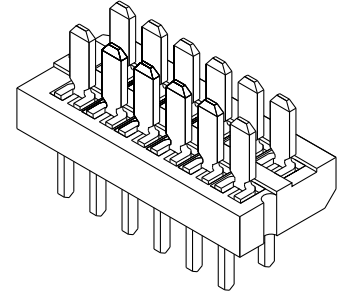
材質

ウエハー：ナイロン66、UL94V-0
ピン：黄銅、ニッケル下地錫メッキ

使用温度範囲

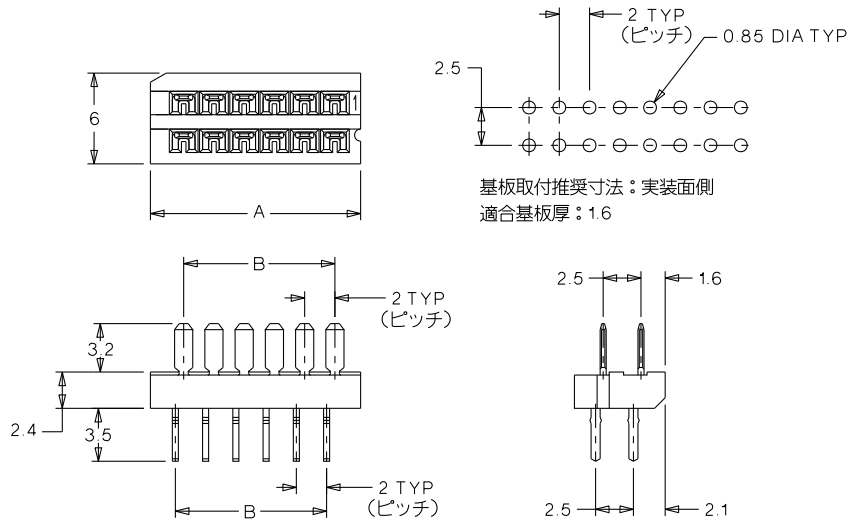
-40℃～+105℃
(通電による温度上昇分も含む)

5532



無鉛

5532



オーダー番号・寸法

極数	オーダー番号	モデル番号	寸法A	寸法B	標準梱包数
6	39-35-1069	5532-06A7F	7.9	4.0	2000
8	39-35-1089	5532-08A7F	9.9	6.0	2000
10	39-35-1109	5532-10A7F	11.9	8.0	1000
12	39-35-1129	5532-12A7F	13.9	10.0	1000
14	39-35-1149	5532-14A7F	15.9	12.0	1000
16	39-35-1169	5532-16A7F	17.9	14.0	1000
18	39-35-1189	5532-18A7F	19.9	16.0	1000

極数	オーダー番号	モデル番号	寸法A	寸法B	標準梱包数
20	39-35-1209	5532-20A7F	21.9	18.0	800
22	39-35-1229	5532-22A7F	23.9	20.0	800
24	39-35-1249	5532-24A7F	25.9	22.0	600
26	39-35-1269	5532-26A7F	27.9	24.0	600
28	39-35-1289	5532-28A7F	29.9	26.0	600
30	39-35-1309	5532-30A7F	31.9	28.0	600

製品特徴・仕様

特徴・概要

■極数：5極～15極

参考データ

嵌合ウエハー：53095

梱包形態：トレー

電気的性能

最大定格電圧：125V

最大定格電流：1.5A

接触抵抗：20mΩ以下

耐電圧：AC500V/1分間

絶縁抵抗：1000MΩ以上

材質

ハウジング：ポリアミド(ナイロン66)、
UL94V-0

ターミナル：りん青銅、錫メッキ

使用温度範囲

-40℃～+105℃

(通電による温度上昇分も含む)



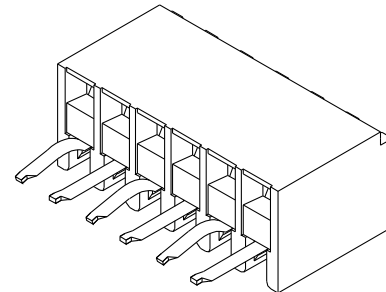
2.0mmピッチ

基板対基板用

ハウジング

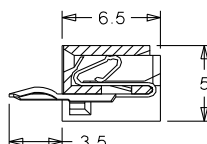
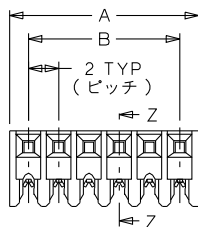
ボトムエントリータイプ

52084

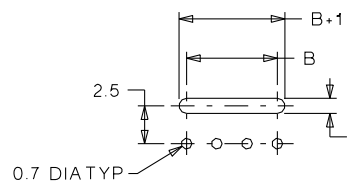


無鉛

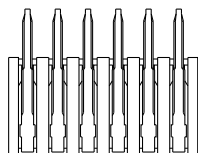
52084



断面 Z-Z



基板取付推奨寸法：実装面側
適合基板厚：1.6



オーダー番号・寸法

極数	オーダー番号	寸法A	寸法B	標準梱包数	極数	オーダー番号	寸法A	寸法B	標準梱包数
5	52084-0510	10.5	8.0	2700	10	52084-1010	20.5	18.0	1300
6	52084-0610	12.5	10.0	2200	11	52084-1110	22.5	20.0	1200
8	52084-0810	16.5	14.0	1700	15	52084-1510	30.5	28.0	900
9	52084-0910	18.5	16.0	1500					

製品特徴・仕様

molex® 2.0mmピッチ 基板対基板用 ウエハー

特徴・概要

■極数：5極～15極

参考データ

嵌合ハウジング：52084

梱包形態：ポリ袋

電気的性能

最大定格電圧：125V

最大定格電流：1.5A

接触抵抗：20mΩ以下

耐電圧：AC500V/1分間

絶縁抵抗：1000MΩ以上

材質

ウエハー：ナイロン66、UL94V-0

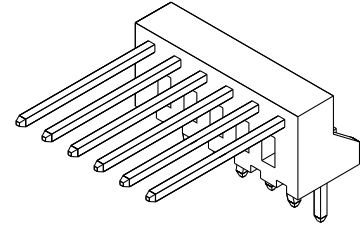
ピン：黄銅、銅下地錫メッキ

使用温度範囲

-40℃～+105℃

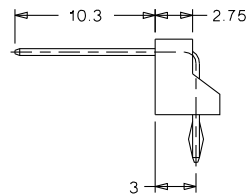
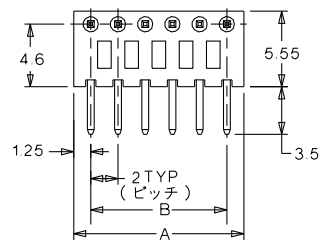
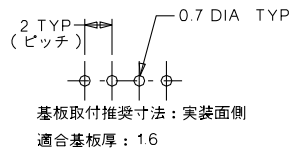
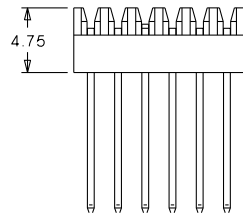
(通電による温度上昇分も含む)

53095



無鉛

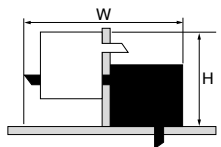
53095



嵌合図1

53095・52084

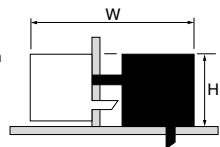
H=8.8mm W=15.05mm



嵌合図2

53095・52084

H=5.55mm W=15.05mm



オーダー番号・寸法

極数	オーダー番号	寸法A	寸法B	標準梱包数
5	53095-0519	10.5	8.0	500
6	53095-0619	12.5	10.0	500
8	53095-0819	16.5	14.0	500
9	53095-0919	18.5	16.0	500

極数	オーダー番号	寸法A	寸法B	標準梱包数
10	53095-1019	20.5	18.0	500
11	53095-1119	22.5	20.0	500
15	53095-1519	30.5	28.0	500

製品特徴・仕様

特徴・概要

- 極数：3極～20極
- キンク付

参考データ

嵌合ウエハー：53290
梱包形態：トレイ

電気的性能

最大定格電圧：125V
最大定格電流：1.5A
接触抵抗：20mΩ以下
耐電圧：AC500V/1分間
絶縁抵抗：1000MΩ以上

材質

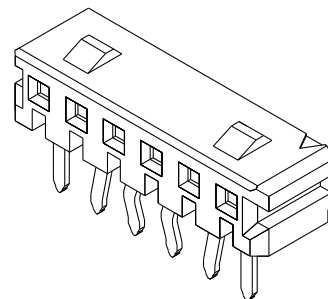
ハウジング：PBT(ガラス入り)、UL94V-0
ターミナル：りん青銅、錫メッキ

使用温度範囲

-40℃～+105℃
(通電による温度上昇分も含む)

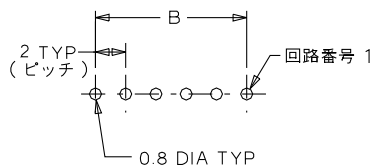
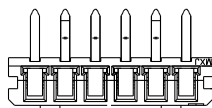
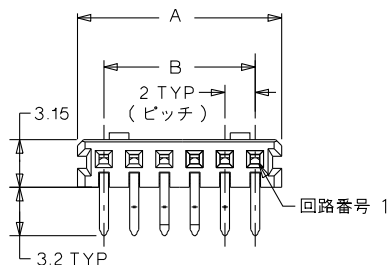


2.0mmピッチ 基板対基板用 ハウジング ライトアングルタイプ 52418



無鉛

52418



基板取付推奨寸法：実装面側
適合基板厚：1.6

オーダー番号・寸法

極数	オーダー番号	寸法A	寸法B	標準梱包数	極数	オーダー番号	寸法A	寸法B	標準梱包数
3	52418-0310	7.5	4.0	3000	12	52418-1210	25.5	22.0	1200
4	52418-0410	9.5	6.0	3000	13	52418-1310	27.5	24.0	1100
5	52418-0510	11.5	8.0	2600	14	52418-1410	29.5	26.0	1000
6	52418-0610	13.5	10.0	2200	15	52418-1510	31.5	28.0	900
7	52418-0710	15.5	12.0	1900	16	52418-1610	33.5	30.0	900
8	52418-0810	17.5	14.0	1700	17	52418-1710	35.5	32.0	800
9	52418-0910	19.5	16.0	1500	18	52418-1810	37.5	34.0	800
10	52418-1010	21.5	18.0	1400	19	52418-1910	39.5	36.0	700
11	52418-1110	23.5	20.0	1300	20	52418-2010	41.5	38.0	700

製品特徴・仕様

molex® 2.0mmピッチ 基板対基板用 ウエハー

特徴・概要

- 極数：3極～20極
- キンク付：53290-★★80
- キンク無：53290-★★60

参考データ

嵌合ハウジング：52418
梱包形態：トレイ

電気的性能

最大定格電圧：125V
最大定格電流：1.5A
接触抵抗：20mΩ以下
耐電圧：AC500V/1分間
絶縁抵抗：1000MΩ以上

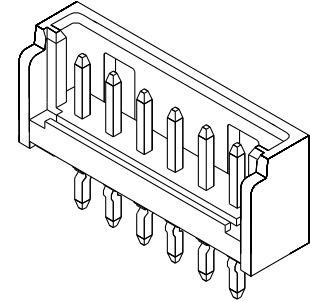
材質

ウエハー：PBT(ガラス入り)、UL94V-0
ピン：黄銅、錫メッキ

使用温度範囲

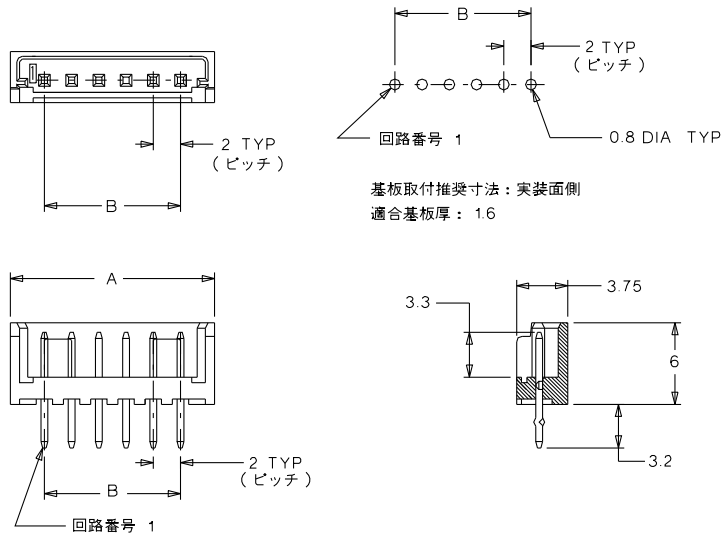
-40℃～+105℃
(通電による温度上昇分も含む)

53290



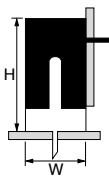
無鉛

53290



嵌合図

53290・52418
H=6.0mm W=3.95mm



オーダー番号・寸法

極数	オーダー番号		寸法A	寸法B	標準梱包数	極数	オーダー番号		寸法A	寸法B	標準梱包数
	キンク付	キンク無					キンク付	キンク無			
3	53290-0380	53290-0360	9.0	4.0	3000	12	53290-1280	53290-1260	27.0	22.0	1500
4	53290-0480	53290-0460	11.0	6.0	3000	13	53290-1380	53290-1360	29.0	24.0	900
5	53290-0580	53290-0560	13.0	8.0	3000	14	53290-1480	53290-1460	31.0	26.0	900
6	53290-0680	53290-0660	15.0	10.0	3000	15	53290-1580	53290-1560	33.0	28.0	900
7	53290-0780	53290-0760	17.0	12.0	1500	16	53290-1680	53290-1660	35.0	30.0	900
8	53290-0880	53290-0860	19.0	14.0	1500	17	53290-1780	53290-1760	37.0	32.0	900
9	53290-0980	53290-0960	21.0	16.0	1500	18	53290-1880	53290-1860	39.0	34.0	900
10	53290-1080	53290-1060	23.0	18.0	1500	19	53290-1980	53290-1960	41.0	36.0	900
11	53290-1180	53290-1160	25.0	20.0	1500	20	53290-2080	53290-2060	43.0	38.0	900

製品特徴・仕様

特徴・概要

■極数：2極～15極

参考データ

ULファイルNo.：E29179

嵌合ウエハー：3022-NA

梱包形態：トレイ

電気的性能

最大定格電圧：250V

最大定格電流：3A

接触抵抗：20mΩ以下

耐電圧：AC1000V/1分間

絶縁抵抗：1000MΩ以上

材質

ハウジング：ナイロン66、UL94V-0

ターミナル：りん青銅、錫メッキ

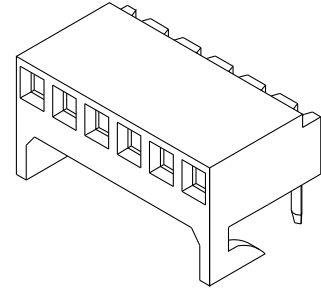
使用温度範囲

-40℃～+105℃

(通電による温度上昇分も含む)

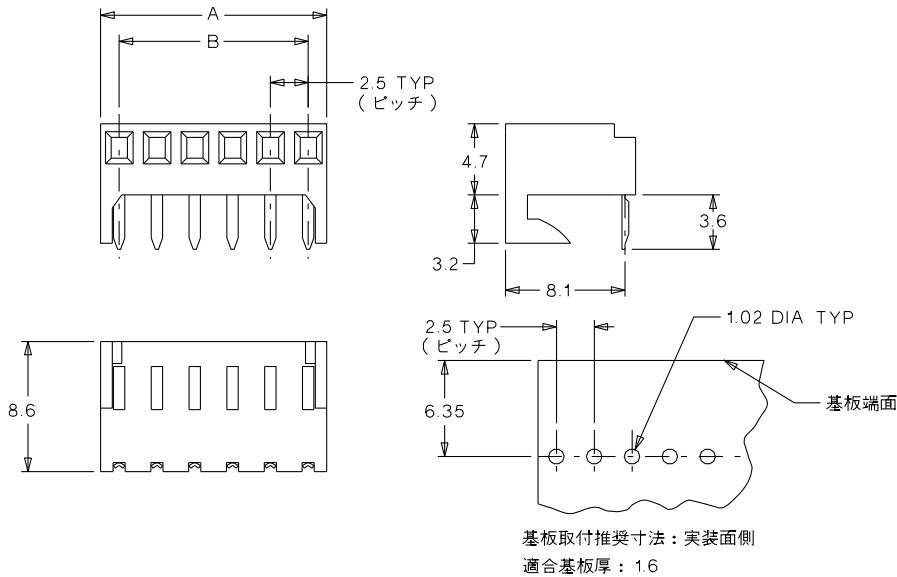


2.5mmピッチ 基板対基板用 ハウジング ライトアングルタイプ 3024



無鉛

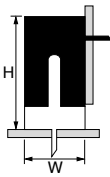
3024



嵌合図

3024・3022-NA

H=11.9mm W=7.9mm



オーダー番号・寸法

極数	オーダー番号	モデル番号	寸法A	寸法B	標準梱包数	極数	オーダー番号	モデル番号	寸法A	寸法B	標準梱包数
2	22-15-1022	3024-02AHPB	4.94	2.5	1500	10	22-15-1102	3024-10AHPB	24.94	22.5	600
4	22-15-1042	3024-04AHPB	9.94	7.5	1500	12	22-15-1122	3024-12AHPB	29.94	27.5	500
5	22-15-1052	3024-05AHPB	12.44	10.0	1250	13	22-15-1132	3024-13AHPB	32.44	30.0	500
6	22-15-1062	3024-06AHPB	14.94	12.5	1000	14	22-15-1142	3024-14AHPB	34.94	32.5	450
7	22-15-1072	3024-07AHPB	17.44	15.0	900	15	22-15-1152	3024-15AHPB	37.44	35.0	400
8	22-15-1082	3024-08AHPB	19.94	17.5	800						
9	22-15-1092	3024-09AHPB	22.44	20.0	700						

製品特徴・仕様

molex® 2.5mmピッチ 基板対基板用 ウエハー

特徴・概要

■極数：2極～15極

参考データ

ULファイルNo.：E29179
CSAファイルNo.：LR19980
嵌合ハウジング：3024
梱包形態：ポリ袋

電気的性能

最大定格電圧：250V
最大定格電流：3A
接触抵抗：20mΩ以下
耐電圧：AC1000V/1分間
絶縁抵抗：1000MΩ以上

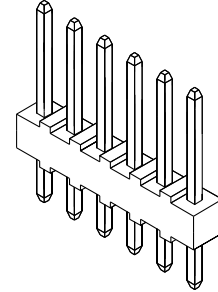
材質

ウエハー：ナイロン66、UL94V-0
ピン：黄銅、銅下地錫メッキ

使用温度範囲

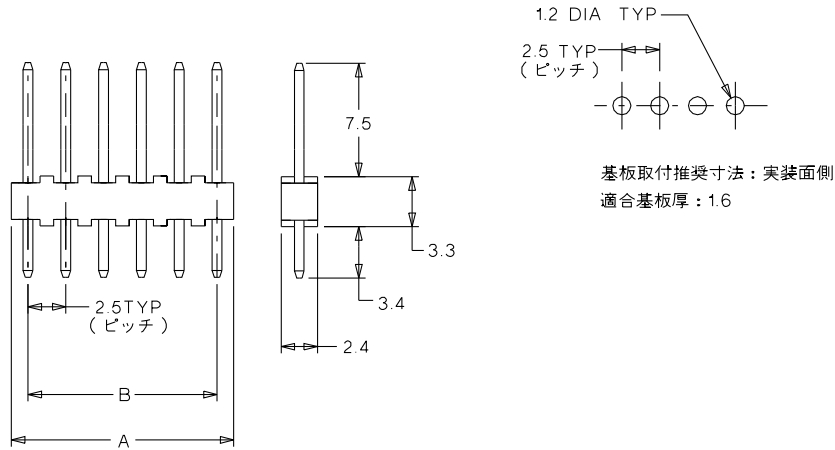
-40℃～+105℃
(通電による温度上昇分も含む)

3022-NA



無鉛

3022-NA



オーダー番号・寸法

極数	オーダー番号	モデル番号	寸法A	寸法B	標準梱包数
2	22-03-1021	3022-02A	4.9	2.5	1000
4	22-03-1041	3022-04A	9.7	7.5	1000
5	22-03-1051	3022-05A	12.2	10.0	500
6	22-03-1061	3022-06A	14.7	12.5	500
7	22-03-1071	3022-07A	17.2	15.0	500
8	22-03-1081	3022-08A	19.7	17.5	500
9	22-03-1091	3022-09A	22.2	20.0	500

極数	オーダー番号	モデル番号	寸法A	寸法B	標準梱包数
10	22-03-1101	3022-10A	24.7	22.5	500
12	22-03-1121	3022-12A	29.7	27.5	500
13	22-03-1131	3022-13A	32.2	30.0	500
14	22-03-1141	3022-14A	34.7	32.5	500
15	22-03-1151	3022-15A	37.2	35.0	500

製品特徴・仕様

特徴・概要

■極数：2極～12極

参考データ

ULファイルNo.：E29179
 CSAファイルNo.：LR19980
 嵌合ウエハー：5271
 梱包形態：ポリ袋

電気的性能

最大定格電圧：250V
 最大定格電流：5A
 接触抵抗：10mΩ以下
 耐電圧：AC1500V/1分間
 絶縁抵抗：1000MΩ以上

材質

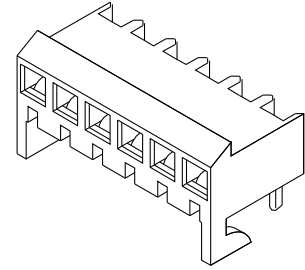
ハウジング：ナイロン66、UL94V-2
 ターミナル：黄銅、銅下地錫メッキ

使用温度範囲

-40℃～+105℃
 (通電による温度上昇分も含む)

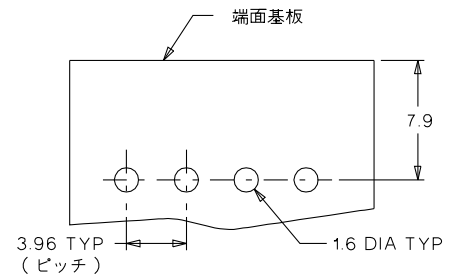
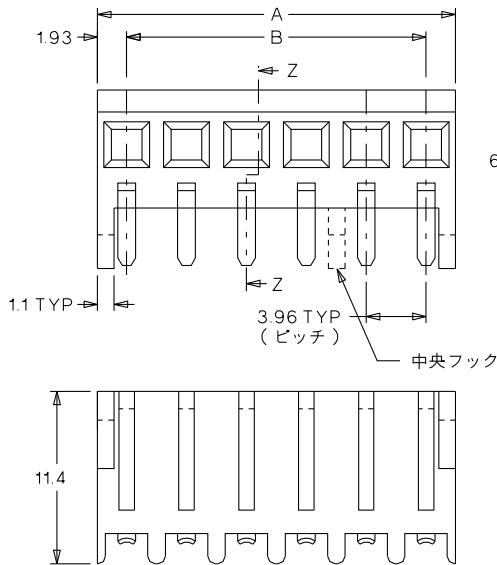


3.96mmピッチ 基板対基板用 ハウジング ライトアングルタイプ 5145-NAH



無鉛

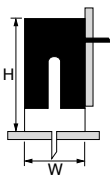
5145-NAH



基板取付推奨寸法：実装面側
 適合基板厚：1.6

嵌合図

5145-NAH・5271
 H=14.6mm W=11.8mm



オーダー番号・寸法

極数	オーダー番号	モデル番号	寸法A	寸法B	中央フック位置	標準梱包数
2	26-01-1026	5145-02AH	7.82	3.96	—	1000
3	26-01-1036	5145-03AH	11.78	7.92	—	1000
4	26-01-1046	5145-04AH	15.74	11.88	—	500
5	26-01-1056	5145-05AH	19.70	15.84	—	500
6	26-01-1066	5145-06AH	23.66	19.80	—	500
7	26-01-1076	5145-07AH	27.62	23.76	—	500
8	26-01-1086	5145-08AH	31.58	27.72	4と5の間	500
9	26-01-1096	5145-09AH	35.54	31.68	4と5の間	500
10	26-01-1106	5145-10AH	39.50	35.64	5と6の間	500
11	26-01-1116	5145-11AH	43.46	39.60	5と6の間	200
12	26-01-1126	5145-12AH	47.42	43.56	4と5、8と9の間	200

製品特徴・仕様

molex® 3.96mmピッチ 基板対基板用 ハウジング スタックタイプ 5145-NCH

特徴・概要

■極数：2極～12極

参考データ

ULファイルNo.：E29179
CSAファイルNo.：LR19980
嵌合ウエハー：5271
梱包形態：ポリ袋

電気的性能

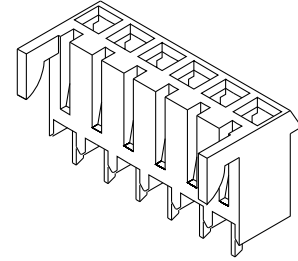
最大定格電圧：250V
最大定格電流：5A
接触抵抗：10mΩ以下
耐電圧：AC1500V/1分間
絶縁抵抗：1000MΩ以上

材質

ハウジング：ナイロン66、UL94V-2
ターミナル：黄銅、銅下地錫メッキ

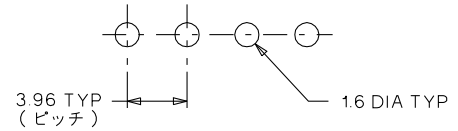
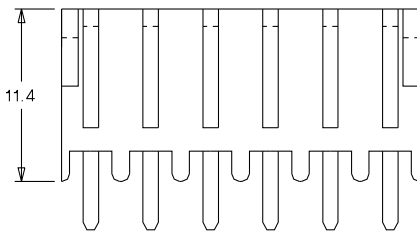
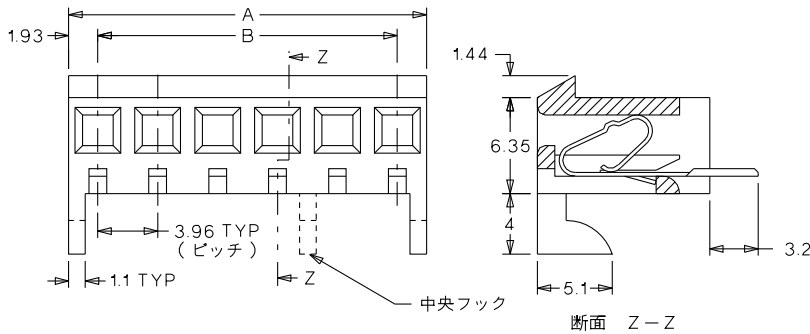
使用温度範囲

-40℃～+105℃
(通電による温度上昇分も含む)



無鉛

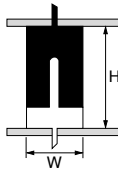
5145-NCH



基板取付推奨寸法：実装面側
適合基板厚：1.6

嵌合図

5145-NCH・5271
H=14.6mm W=11.8mm



オーダー番号・寸法

極数	オーダー番号	モデル番号	寸法A	寸法B	中央フック位置	標準梱包数
2	26-01-1029	5145-02CH	7.82	3.96	—	1000
3	26-01-1039	5145-03CH	11.78	7.92	—	1000
4	26-01-1049	5145-04CH	15.74	11.88	—	500
5	26-01-1059	5145-05CH	19.70	15.84	—	500
6	26-01-1069	5145-06CH	23.66	19.80	—	500
7	26-01-1079	5145-07CH	27.62	23.76	—	500
8	26-01-1089	5145-08CH	31.58	27.72	4と5の間	500
10	26-01-1109	5145-10CH	39.50	35.64	5と6の間	500
12	26-01-1129	5145-12CH	47.42	43.56	4と5、8と9の間	200

製品特徴・仕様

特徴・概要

■極数：2極～12極

参考データ

ULファイルNo. : E29179
 CSAファイルNo. : LR19980
 嵌合ハウジング : 5145-NAH
 5145-NCH
 梱包形態 : ポリ袋

電気的性能

最大定格電圧 : 250V
 最大定格電流 : 5A
 接触抵抗 : 10mΩ以下
 耐電圧 : AC1500V/1分間
 絶縁抵抗 : 1000MΩ以上

材質

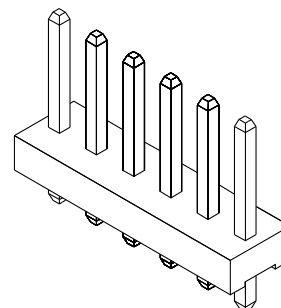
ウエハー : ナイロン66、UL94V-2
 ピン : 黄銅、銅下地錫メッキ

使用温度範囲

-40℃～+105℃
 (通電による温度上昇も含む)

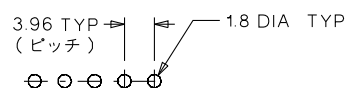
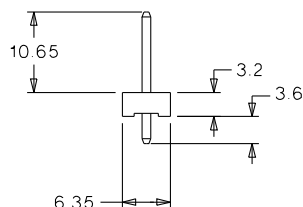
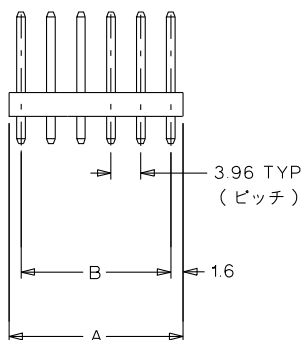
molex® 3.96mmピッチ 基板対基板用 ウエハー

5271



無鉛

5271



基板取付推奨寸法 : 実装面側
 適合基板厚 : 1.6

オーダー番号・寸法

極数	オーダー番号	モデル番号	寸法A	寸法B	標準梱包数
2	09-67-4021	5271-02A	7.16	3.96	1000
3	09-67-4031	5271-03A	11.12	7.92	1000
4	09-67-4041	5271-04A	15.08	11.88	500
5	09-67-4051	5271-05A	19.04	15.84	500
6	09-67-4061	5271-06A	23.00	19.80	500
7	09-67-4071	5271-07A	26.96	23.76	500

極数	オーダー番号	モデル番号	寸法A	寸法B	標準梱包数
8	09-67-4081	5271-08A	30.92	27.72	500
9	09-67-4091	5271-09A	34.88	31.68	500
10	09-67-4101	5271-10A	38.84	35.64	500
11	09-67-4111	5271-11A	42.80	39.60	200
12	09-67-4121	5271-12A	46.76	43.56	200

製品特徴・仕様



5.08mmピッチ 基板対基板用 ハウジング ライトアングルタイプ 2767-NAH

特徴・概要

■極数：3極～6極

参考データ

ULファイルNo.：E29179
CSAファイルNo.：LR19980
嵌合ウエハー：5279
梱包形態：ポリ袋

電気的性能

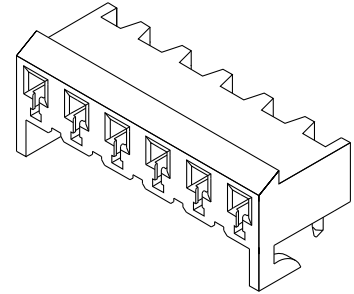
最大定格電圧：250V
最大定格電流：7A
接触抵抗：10mΩ以下
耐電圧：AC1500V/1分間
絶縁抵抗：1000MΩ以上

材質

ハウジング：ナイロン66、UL94V-2
ターミナル：黄銅、銅下地錫メッキ

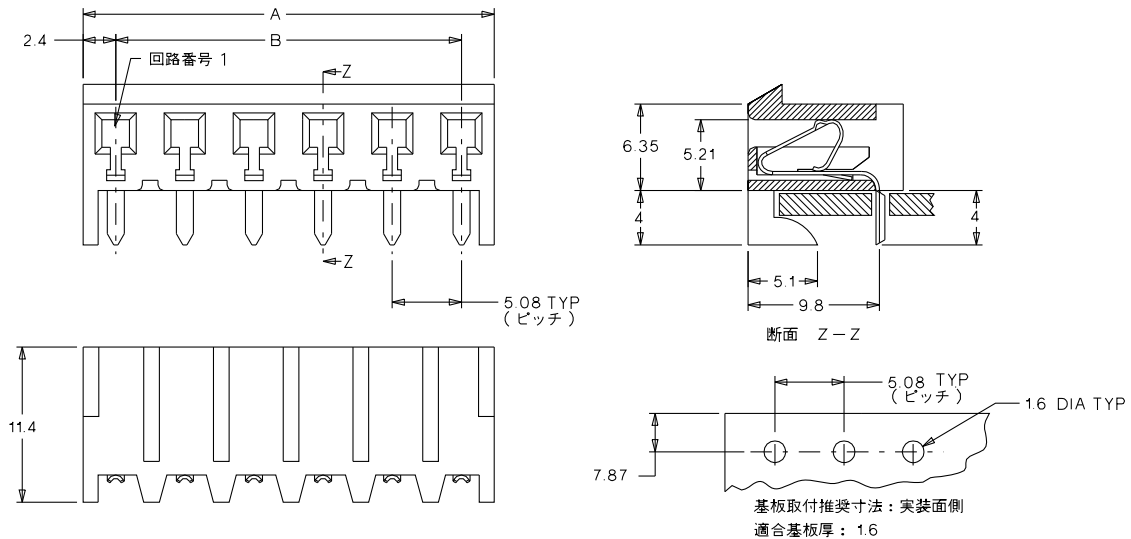
使用温度範囲

-40℃～+105℃
(通電による温度上昇分も含む)



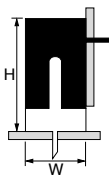
無鉛

2767-NAH



嵌合図

2767-NAH・5279
H=14.6mm W=11.8mm



オーダー番号・寸法

極数	オーダー番号	モデル番号	寸法A	寸法B	標準梱包数
3	10-05-1033	2767-3AH	14.96	10.16	500
4	10-05-1043	2767-4AH	20.04	15.24	500
5	10-05-1053	2767-5AH	25.12	20.32	200
6	10-05-1063	2767-6AH	30.20	25.40	200

製品特徴・仕様

特徴・概要

■極数：3極～6極

参考データ

ULファイルNo.：E29179
 CSAファイルNo.：LR19980
 嵌合ウエハー：5279
 梱包形態：ポリ袋

電気的性能

最大定格電圧：250V
 最大定格電流：7A
 接触抵抗：10mΩ以下
 耐電圧：AC1500V/1分間
 絶縁抵抗：1000MΩ以上

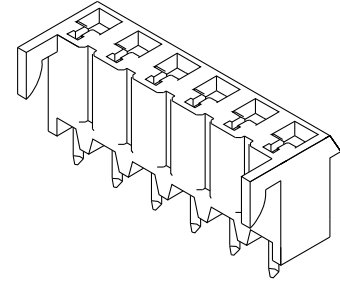
材質

ハウジング：ナイロン66、UL94V-2
 ターミナル：黄銅、銅下地錫メッキ

使用温度範囲

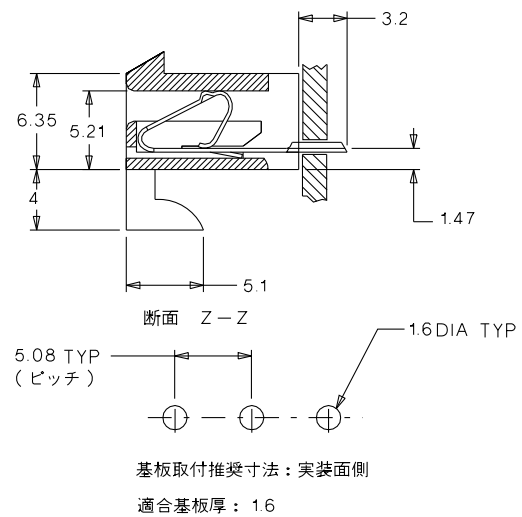
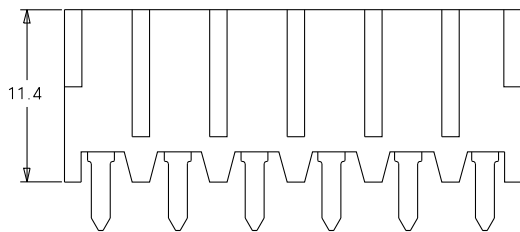
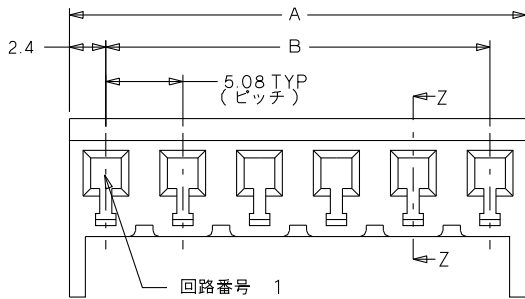
-40℃～+105℃
 (通電による温度上昇分も含む)

molex® 5.08mmピッチ 基板対基板用 ハウジング スタックタイプ 2767-NCH



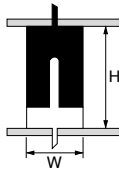
無鉛

2767-NCH



嵌合図

2767-NCH・5279
 H=14.6mm W=11.8mm



オーダー番号・寸法

極数	オーダー番号	モデル番号	寸法A	寸法B	標準梱包数
3	10-05-1037	2767-3CH	14.96	10.16	500
4	10-05-1047	2767-4CH	20.04	15.24	500
5	10-05-1057	2767-5CH	25.12	20.32	200
6	10-05-1067	2767-6CH	30.20	25.40	200

製品特徴・仕様

molex® 5.08mmピッチ 基板対基板用 ウエハー

特徴・概要

■極数：3極～6極

参考データ

ULファイルNo. : E29179
CSAファイルNo. : LR19980
嵌合ハウジング : 2767-NAH
2767-NCH
梱包形態 : ポリ袋

電気的性能

最大定格電圧 : 250V
最大定格電流 : 7A
接触抵抗 : 10mΩ以下
耐電圧 : AC1500V/1分間
絶縁抵抗 : 1000MΩ以上

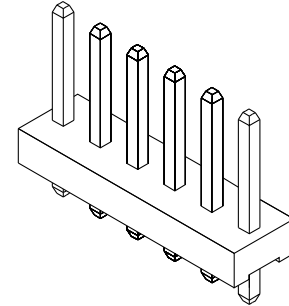
材質

ウエハー : ナイロン66、UL94V-2
ピン : 黄銅、銅下地錫メッキ

使用温度範囲

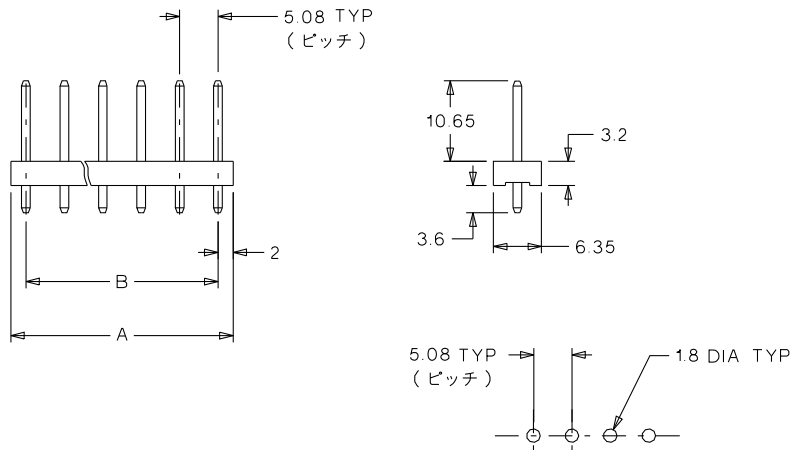
-40℃～+105℃
(通電による温度上昇分も含む)

5279



無鉛

5279



基板取付推奨寸法 : 実装面側
適合基板厚 : 1.6

オーダー番号・寸法

極数	オーダー番号	モデル番号	寸法A	寸法B	標準梱包数
3	10-02-1037	5279-03A	14.16	10.16	500
4	10-02-1047	5279-04A	19.24	15.24	500
5	10-02-1057	5279-05A	24.32	20.32	500
6	10-02-1067	5279-06A	29.40	25.40	500

エンボステーピング梱包仕様



製品特徴・仕様

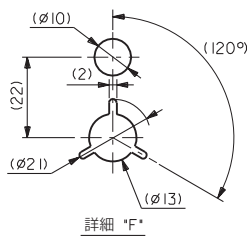
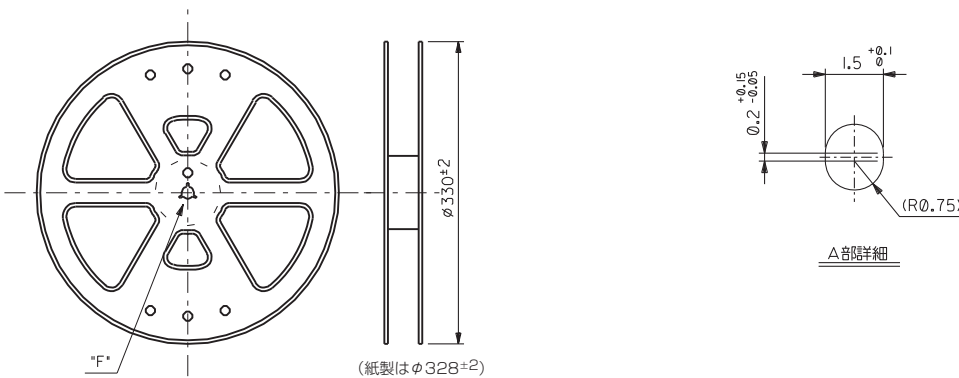
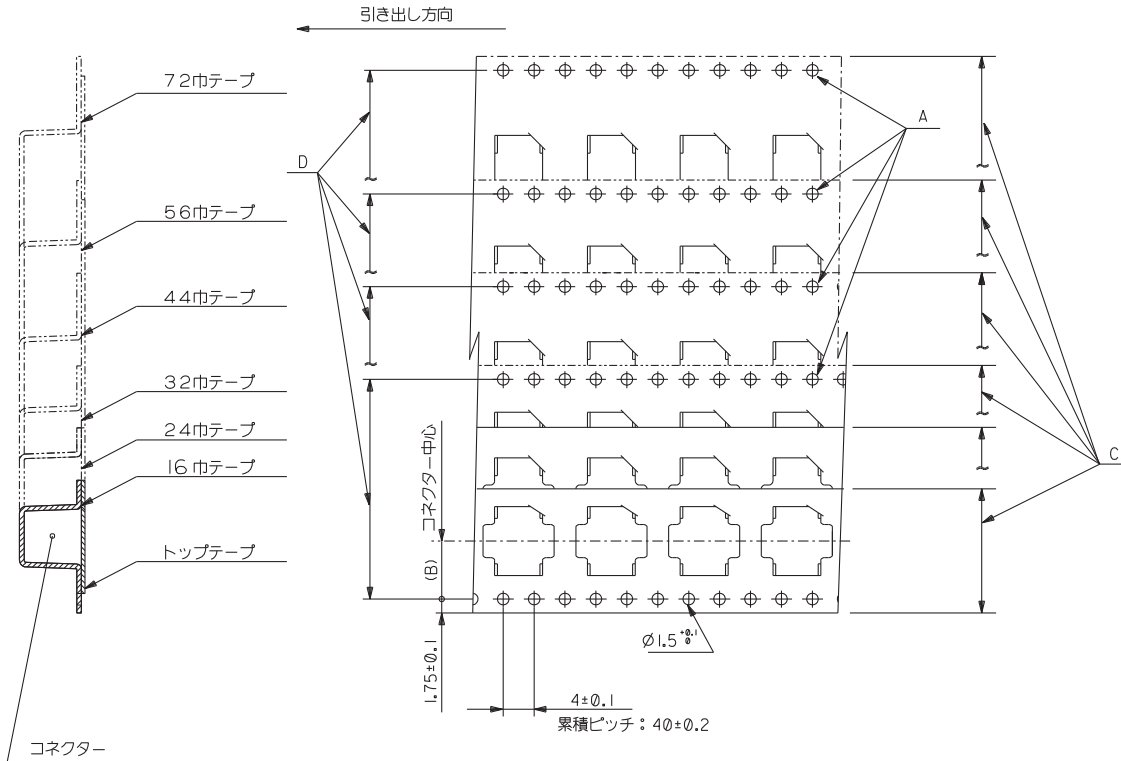
molex® エンボステーピング 梱包仕様 (1)

特徴・概要

テープ幅、コネクタ装着くぼみ角寸法は使用（収納）するコネクタの極数、外形から決定します。

材質

キャリアテープ: ポリプロピレン(PP)またはポリスチレン(PS)
 トップテープ: PET, その他
 リール: ポリスチレン(PS)
 <リサイクル材を含む>
 (72巾テープ用は一部紙製)



寸法C (キャリアテープ幅)	寸法B	寸法D
16.0	7.5	—
24.0	11.5	—
32.0	14.2	28.4
44.0	20.2	40.4
56.0	26.2	52.4
72.0	34.2	68.4

注記：リードテープ長さ、及びその他の詳細については、各弊社製品図面を参照下さい。

製品特徴・仕様

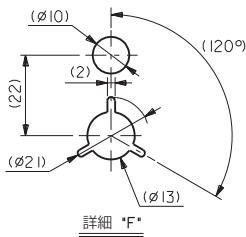
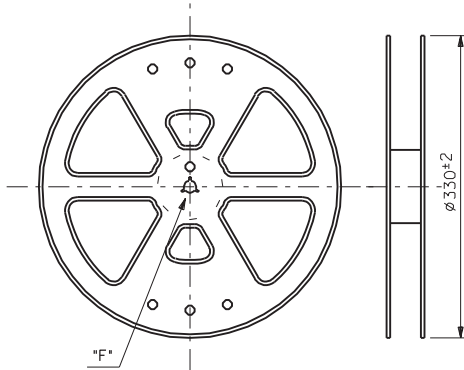
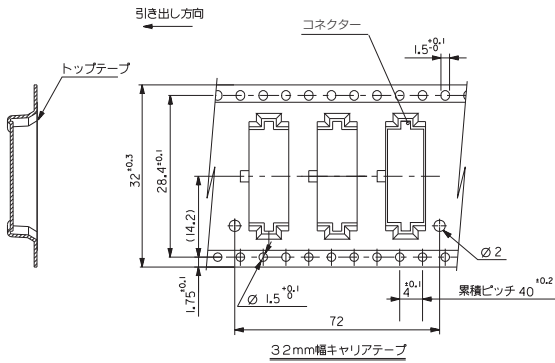
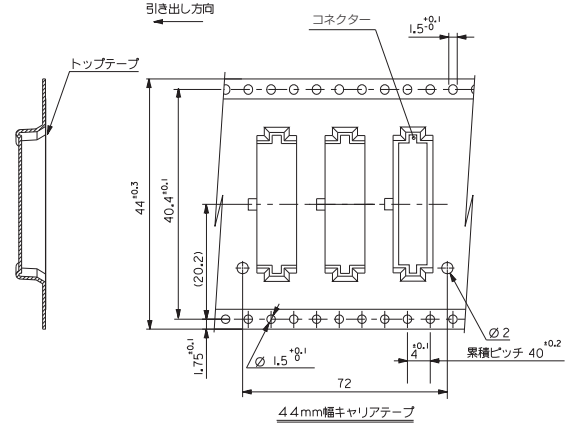
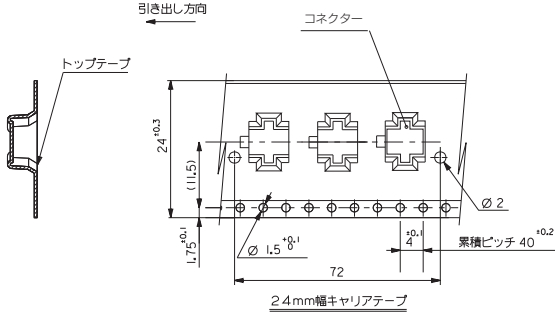
molex® エンボステープング 梱包仕様 (2)

特徴・概要

テープ幅、コネクタ装着くぼみ角穴寸法は使用（収納）するコネクタの極数、外形から決定します。

材質

キャリアテープ: ポリプロピレン (PP) または ポリスチレン (PS)
 トップテープ: PET, その他
 リール: ポリスチレン (PS)
 <リサイクル材を含む>



注記: ●本エンボステープングはパイロットホール間の中心点が製品吸着面、アクチュエーターの中心点となります。
 ●リードテープ長さ、及びその他の詳細については、各弊社製品図面を参照下さい。

製品特徴・仕様

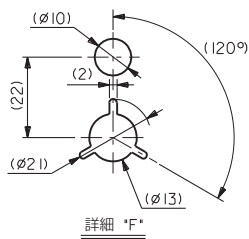
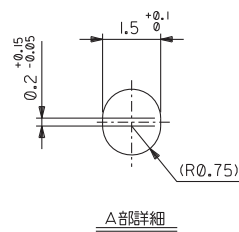
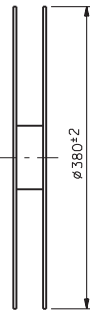
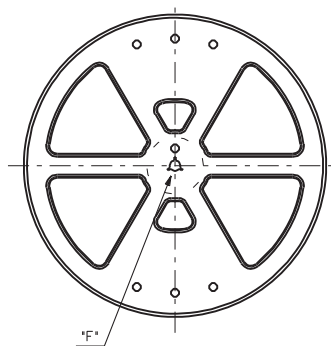
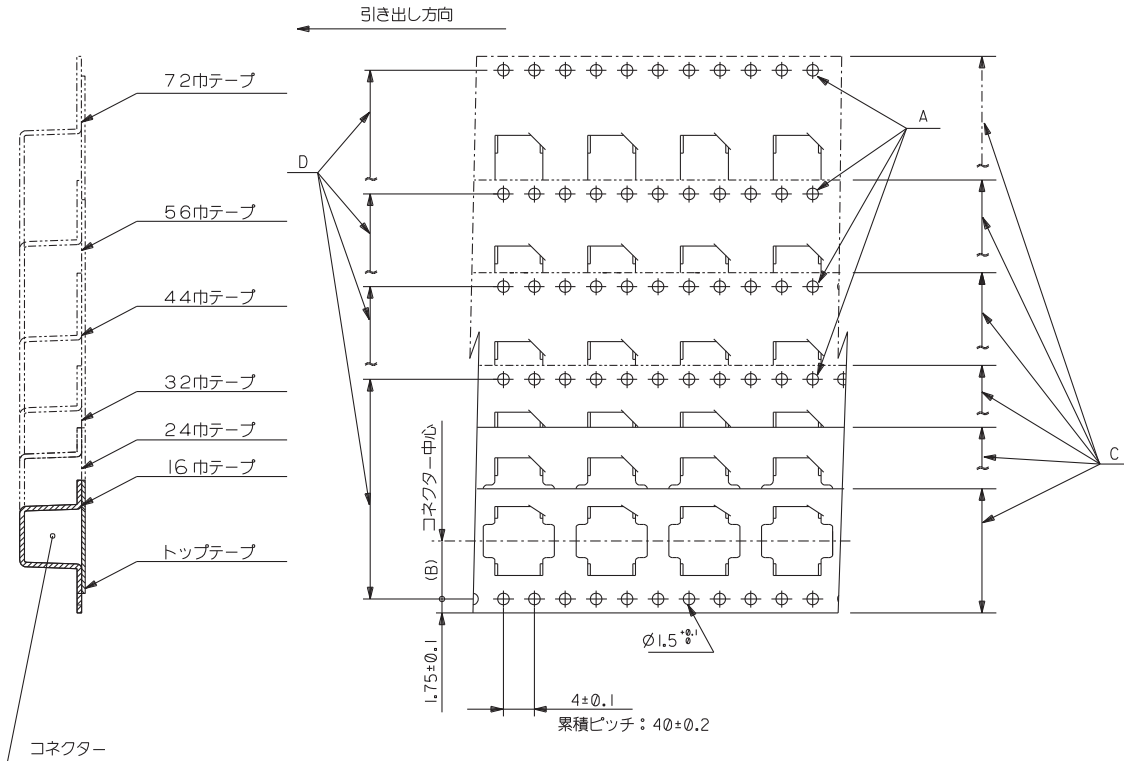
molex® エンボステーピング 梱包仕様 (3)

特徴・概要

テープ幅、コネクタ装着くぼみ角穴寸法は使用（収納）するコネクタの極数、外形から決定します。

材質

キャリアテープ：ポリプロピレン(PP)またはポリスチレン(PS)
 トップテープ：PET,その他
 リール：ポリスチレン(PS)
 <リサイクル材を含む>
 (72巾テープ用は一部紙製)



寸法C (キャリアテープ幅)	寸法B	寸法D
16.0	7.5	—
24.0	11.5	—
32.0	14.2	28.4
44.0	20.2	40.4
56.0	26.2	52.4
72.0	34.2	68.4

注記：リードテープ長さ、及びその他の詳細については、各弊社製品図面を参照下さい。

製品特徴・仕様

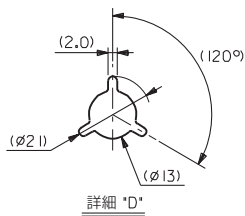
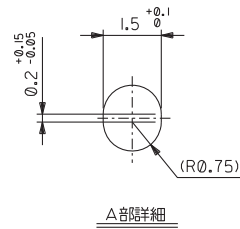
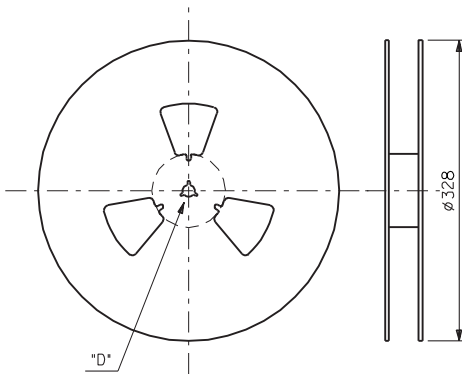
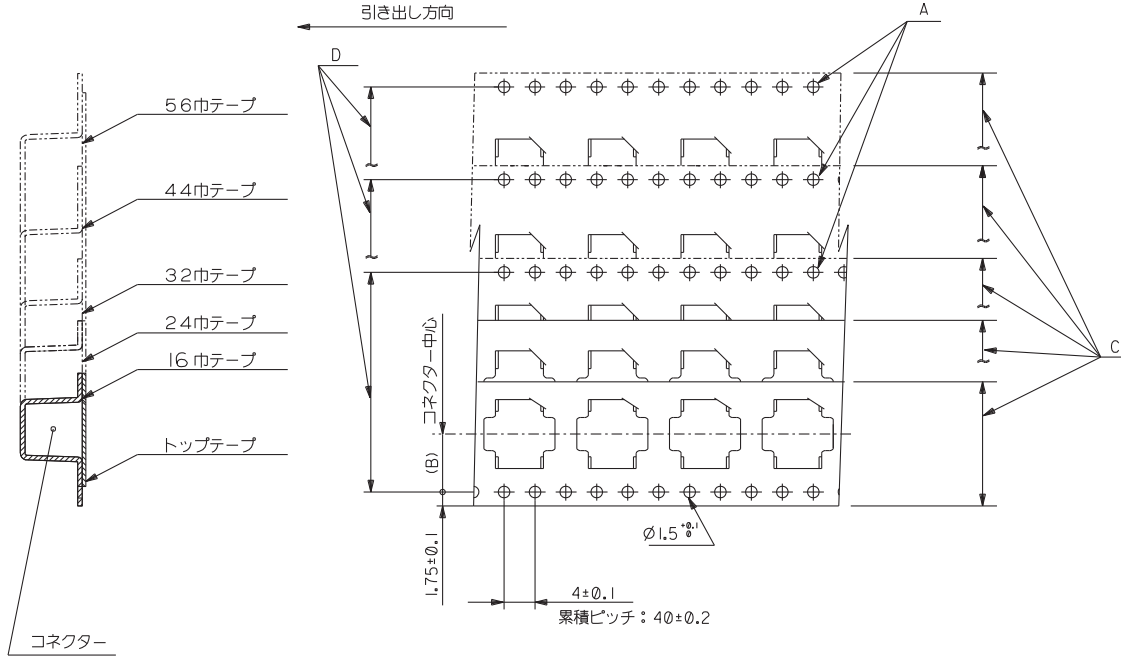
molex® エンボステープング 梱包仕様 (4)

特徴・概要

テープ幅、コネクタ装着くぼみ角寸法は使用（収納）するコネクタの極数、外形から決定します。

材質

キャリアテープ: ポリプロピレン (PP) または ポリスチレン (PS)
 トップテープ: PET, その他
 リール: 紙製



寸法C (キャリアテープ幅)	寸法B	寸法D
16.0	7.5	—
24.0	11.5	—
32.0	14.2	28.4
44.0	20.2	40.4
56.0	26.2	52.4

注記：リードテープ長さ、及びその他の詳細については、各弊社製品図面を参照下さい。

製品特徴・仕様

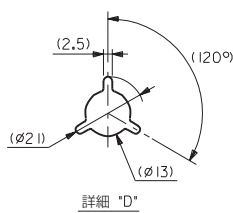
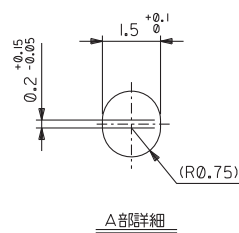
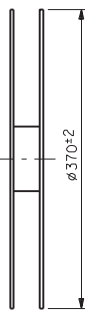
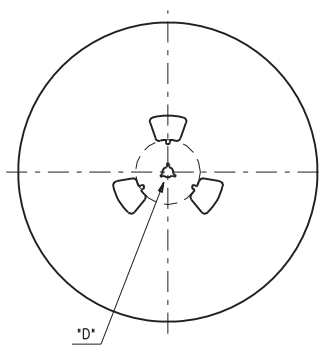
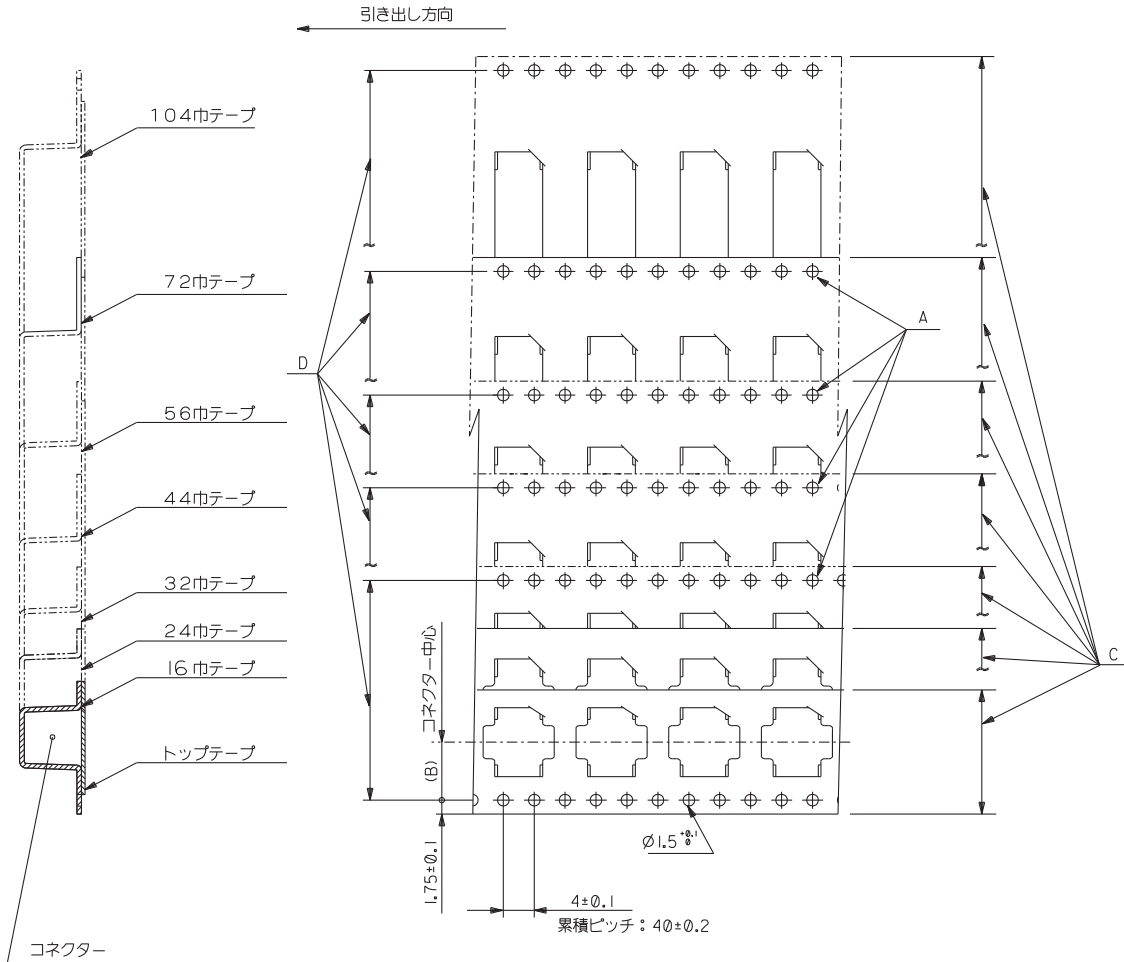
molex® エンボステーピング 梱包仕様 (5)

特徴・概要

テープ幅、コネクタ装着くぼみ角穴寸法は使用（収納）するコネクタの極数、外形から決定します。

材質

キャリアテープ: ポリプロピレン (PP) または ポリスチレン (PS)
 トップテープ: PET, その他
 リール: 紙製



寸法C (キャリアテープ幅)	寸法B	寸法D
16.0	7.5	—
24.0	11.5	—
32.0	14.2	28.4
44.0	20.2	40.4
56.0	26.2	52.4
72.0	34.2	68.4
104.0	50.2	100.4

注記: リードテープ長さ、及びその他の詳細については、各弊社製品図面を参照下さい。

製品特徴・仕様

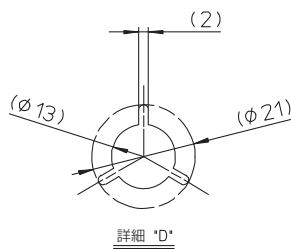
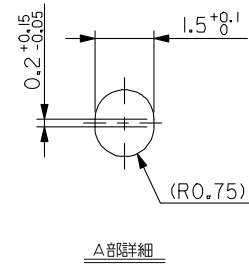
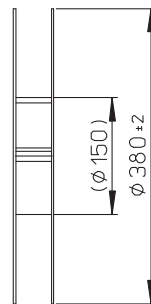
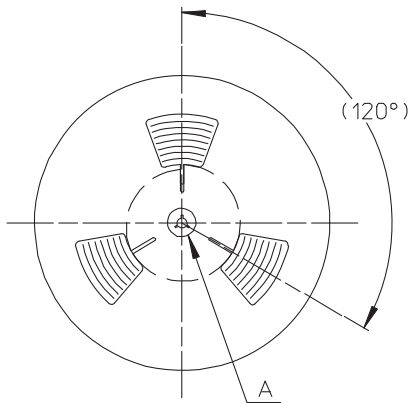
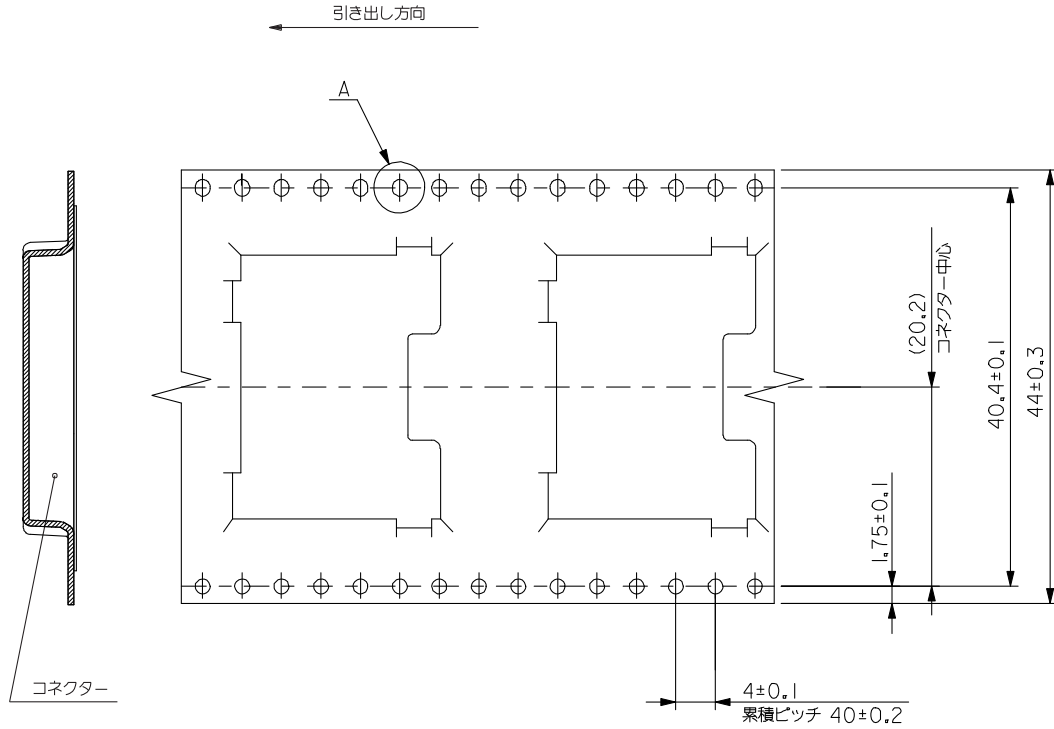
molex® エンボステーピング 梱包仕様 (6)

特徴・概要

テープ幅、コネクタ装着くぼみ角寸法は使用（収納）するコネクタの極数、外形から決定します。

材質

キャリアテープ：ポリプロピレン(PP)またはポリスチレン(PS)
 トップテープ：PET,その他
 リール：紙製



注記：リードテープ長さ、及びその他の詳細については、各弊社製品図面を参照下さい。



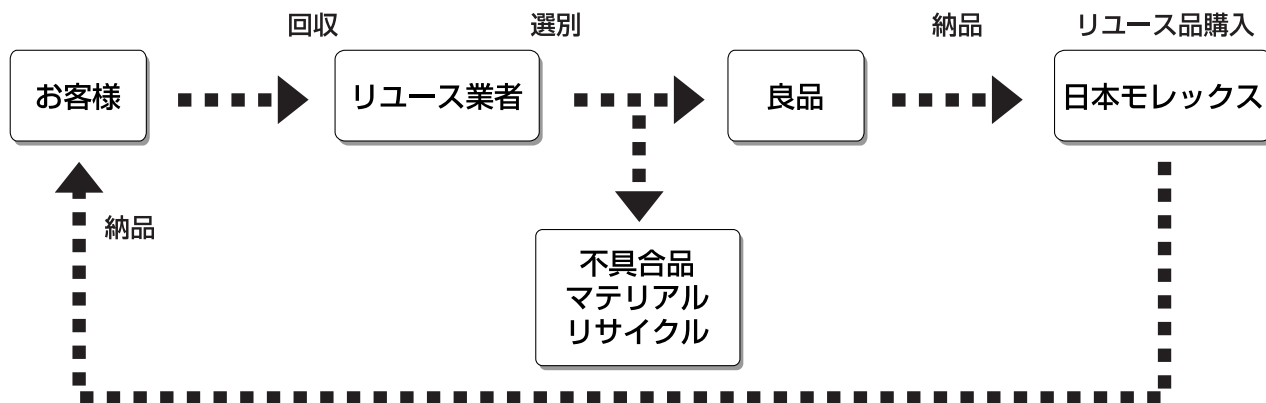
エンボステーピング用 プラスチック製リール リユース・リサイクル

日本モレックスでは、エンボステーピング用プラスチック製リールのリユース・リサイクルに取り組んでいます。現在は下記のリユース業者に、回収を委託しています。

リユースルートの概要は以下の通りです。

(日本モレックスでは梱包材の回収は行っておりませんのでご注意ください。)

リユースルート



リユース業者

ニッポー株式会社

<連絡先>

ニッポー株式会社 テーピング事業部 担当：内田 宏彦様
〒574-0062 大阪府大東市氷野2-3-7
TEL：072-870-8885 FAX：072-872-3331

<回収先>

リユースセンター

〒574-0062 大阪府大東市氷野4-246-1

九州工場

〒838-0051 福岡県甘木市大字小田字東鳩胸1134-1

成本コンテナ株式会社

<連絡先>

本社

〒532-0011 大阪市淀川区西中島5-14-22

TEL：06-6304-1112

東京支社

〒105-0013 東京都港区浜松町1-2-3

TEL：03-3431-5695

<回収先>

関西リユースセンター 担当：若山様

TEL：075-952-2675

埼玉リユースセンター 担当：橋本様

TEL：0485-71-4518

栃木リユースセンター 担当：栗田様

TEL：028-662-7085

瑞浪リユースセンター 担当：竹内様

TEL：0572-66-2201

姫路リユースセンター 担当：安政様

TEL：0792-76-3874

長野営業所 担当：松田様

TEL：0265-78-8351

上中営業所 担当：田濃様

TEL：0770-62-0632

滋賀営業所 担当：吉田様

TEL：0749-85-2177

茨木営業所 担当：小早川様

TEL：072-641-7770

九州営業所 担当：山下様

TEL：0942-84-7818

回収体制

- お客様からリユース業者へ直接返却---ニッポー株式会社
(返却送料についてはニッポー株式会社にてお支払い致しますが、
ニッポー指定運送業者による着払いになります。)
- リユース業者による回収---成本コンテナ株式会社

お願い

- 回収品は再使用致しますので、直射日光・雨・汚れを避けて保管して下さい。
- 回収量により回収体制を相談させて頂きます。
- 運賃削減のため、梱包箱の取り纏めをお願い致します。
(3~5箱を纏め1梱包にする)
- 返却箱に返却用リールをフル充填して下さい。
- 回収実施前に必ず回収方法についての打ち合わせをお願い致します。

モデル番号	ページ
2767-NAH	P.90
2767-NCH	P.91
3022-NA	P.86
3024	P.85
5145-NAH	P.87
5145-NCH	P.88
5271	P.89
5279	P.92
5532	P.80
5533-NAPB	P.79
51338	P.18
51411	P.55
52084	P.81
52365	P.74
52418	P.83
52465	P.65
52584	P.70
52602	P.71
52760	P.48
52775	P.61
52777	P.62
52819	P.60
52837	P.49
52885	P.48
52901	P.49
52991	P.41
53095	P.82
53268	P.75
53290	P.84
53307	P.66
53309	P.69
53353	P.68
53364	P.67
53395	P.72
53408	P.73
53481	P.51
53493	P.64
53530	P.63
53551	P.52
53552	P.53
53553	P.54
53625	P.51
53627	P.54
53647	P.52
53649	P.53
53748	P.42
53885	P.38
53949	P.40
54102	P.37
54150	P.39
54167	P.41
54230	P.43
54363	P.34

モデル番号	ページ
54477	P.27
54518	P.12
54684	P.25
54722	P.30
54729	P.32
54765	P.16
54796	P.14
54876	P.23
55055	P.44
55091	P.50
55201	P.35
55299	P.36
55339	P.28
55372	P.13
55526	P.26
55559	P.33
55560	P.31
55604	P.17
55622	P.15
55686	P.24
55909	P.20
55952	P.56
500024	P.8
500027	P.9
500334	P.38
500463	P.6
500464	P.7
500913	P.19
501493	P.46
501497	P.45
501527	P.10
501531	P.11
501591	P.4
501594	P.5
501635	P.21
501639	P.22
501995	P.58
501999	P.57

現品票 P.76

エンボステープング梱包仕様 P.93~P.100

molex®

one company ▶ a world of innovation

日本モレックス株式会社

本社	〒242-8585 神奈川県大和市深見東1-5-4 ☎046(261)4500(代表)FAX046(264)1470	〈販売代理店〉 松下テクノロジーディング株式会社 〒151-0053 東京都渋谷区代々木4-33-10 トーシンビル2階 ☎03(5333)2301 FAX03(5333)2410
郡山営業所	〒963-8002 福島県郡山市駅前2-10-16 パシフィックシティ郡山5階 ☎024(939)2240(代表)FAX024(939)2243	横浜(営)045(471)1571 大阪(営)06(6386)3501
熊谷営業所	〒360-0037 埼玉県熊谷市筑波1-204 あいおい損保・熊谷ビル7階 ☎048(524)3112(代表)FAX048(524)3656	中部(営)052(204)8901 松本(営)0263(36)7811
西東京営業所	〒192-0081 東京都八王子市横山町25-6 八王子横山町ビル4階 ☎042(648)2001(代表)FAX042(648)2002	東北(営)0229(28)4911 大宮(営)048(640)6371
新横浜営業所	〒222-0033 神奈川県横浜市港北区新横浜2-5-1 日総第13ビル6階 ☎045(470)7166(代表)FAX045(470)7199	九州(営)092(436)2511 香港事務所 +852(2367)2651
名古屋営業所	〒460-0008 愛知県名古屋市中区栄1-2-7 名古屋東宝ビル4階 ☎052(232)3977(代表)FAX052(219)0271	東栄端子株式会社 〒101-0025 東京都千代田区神田佐久間町3-37 東京小売酒販会館2階 ☎03(3866)2121 FAX03(3866)2916
大阪営業所	〒531-0072 大阪府大阪市北区豊崎3-19-3 ピアスタワー18階 ☎06(6377)6760(代表)FAX06(4802)4755	大阪(営)06(6338)6391 名古屋(営)052(882)6641
福岡営業所	〒812-0011 福岡県福岡市博多区博多駅前1-7-22 第14岡部ビル10階 ☎092(481)3310(代表)FAX092(415)1558	河野端子株式会社 〒530-0004 大阪府大阪市北区堂島浜1-4-4 アクア堂島東館 ☎06(6344)2111 FAX06(6346)6611
代理店・商社 営業グループ 自動車機器 東部営業グループ 自動車機器 中部営業所 海外営業部	(本社内) ☎046(265)2328(直通)FAX046(265)2365 (本社内) ☎046(265)2317(直通)FAX046(265)2372 〒448-0857 愛知県刈谷市大手町2-15 センタービルOTE21 4階 ☎0566(25)1877(代表)FAX0566(62)4666 (本社内) ☎046(265)2324(直通)FAX046(265)2366	東京(営)03(3864)5611 名古屋(営)052(452)7811 大阪北(営)06(6344)2111 福岡(営)092(473)5711 本州電子産業株式会社 〒229-0003 神奈川県相模原市東淵野辺5-18-8 ☎042(768)4678 FAX042(768)4699
技術センター	〒242-8585 神奈川県大和市深見東1-5-4 ☎046(261)4500(代表)FAX046(264)1470	株式会社三共社 〒101-0038 東京都千代田区神田美倉町1 三共美倉ビル ☎03(5298)6201 FAX03(5298)6202
工場	岡山、静岡、栃木、鹿児島、鹿児島精密部品、 鹿児島精密部品第2、大連(中国)	新光商事株式会社 〒153-8650 東京都目黒区目黒1-1-5 ☎03(5721)2111 FAX03(5721)2070
物流センター	東部、中部、西部、北部、南部	甲府(支)055(222)1924 埼玉(支)048(529)2211 仙台(支)022(712)3581 広島(支)082(261)0151 名古屋(支)052(521)8521 立川(支)042(528)3575

日本モレックス株式会社ホームページ <http://www.molex.co.jp>
E-MAILでのお問い合わせ先 nihon@molex.co.jp

Corporate Headquarters: 2222 Wellington Ct., Lisle, IL 60532 U.S.A., Tel: 630-969-4550, amerinfo@molex.com • European Headquarters: Munich, Germany, Tel: 49-89-413092-0, eurinfo@molex.com
Asia Pacific North Headquarters: Kanagawa, Japan, Tel: 81-46-265-2324, feninfo@molex.com • Asia Pacific South Headquarters: Jurong, Singapore, Tel: 65-6268-6868, fesinfo@molex.com