



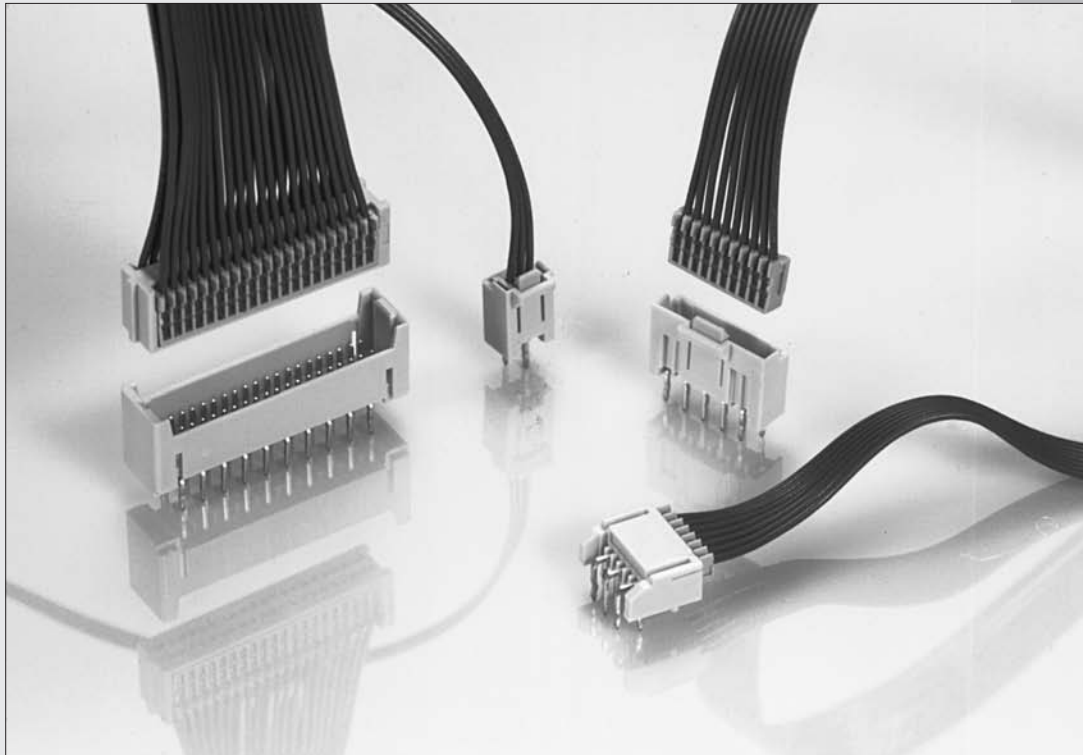
Mini Mi II™ and Small MGC™ / Mi II™
Connector Systems

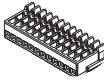


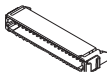
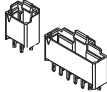
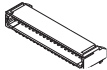
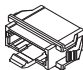
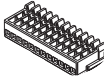
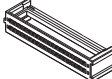
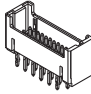
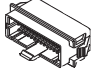


モレックスグループの世界的ネットワーク


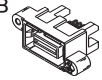
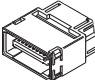
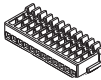
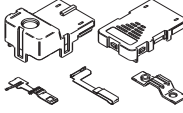
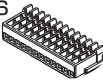
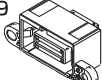
世界19カ国、56工場、62カ国に営業拠点を擁するモレックスグループは、世界の主要産業に製品を提供し続けることで培ったノウハウと実績が、優れた性能と確かな信頼をお約束します。日本および各国の営業拠点、販売代理店は弊社ホームページ www.molex.co.jp でご覧頂けます。

Mini Mi II™ / Small MGC™



| ピッチ | ハウジング (圧接) | クリップ | ウエハー | 嵌合スタイル | 参照ページ |
|-----|--|--|---|------------|-----------------|
| 1列 | 54596  |  | 55450 SMT  | ストレート | P.3/P.4 |
| | | | 55456 SMT  | ライトアングル | P.3/P.5 |
| | | | 55447  | ストレート | P.3/P.6 |
| | | | 55454  | ライトアングル | P.3/P.7 |
| | | | 55482  | 中継用パネルマウント | P.3/P.8 |
| 2列 | 54596  | 54597  | 55451  | ストレート | P.3/P.9 P.10 |
| | | | 55659  | 中継用パネルマウント | P.3/P.9 P.11 |

1.25mmピッチ
Small MGC™ (ドロー)

| リセプタクル側 ハウジング (圧接) | リセプタクル | プラグ | プラグ側 ハウジング (圧接) | プラグ用パーツ | 嵌合スタイル | 参照ページ |
|--|--|--|--|--|---------|-----------------------|
|  | 54678  | 55516  | 54596  | 55513・55514 59463/59464/59123  | 基板実装 | P.3/P.12 P.14~P.17 |
| 54596  | 54679  | | | | パネルマウント | P.3 P.13~P.17 |

製品特徴・仕様

特徴・概要

- 極数：2極～20極
- 芯線サイズ：AWG#26～#28
- 被覆外径：φ0.8～φ0.9

参考データ

嵌合ウエハー：55447
 55450
 55451
 55454
 55456
 55482
 55659
 適合クリップ：54597
 適合リセプタクル：54679
 梱包形態：ポリ袋

電気的性能

最大定格電圧：100V
 最大定格電流：1.5A
 接触抵抗：20mΩ以下
 耐電圧：500ACV/1分間
 絶縁抵抗：1000MΩ以上

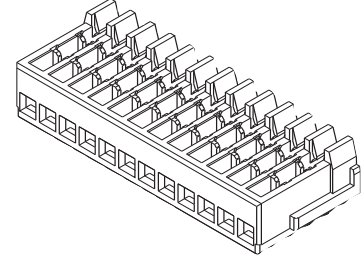
材質

ハウジング：ナイロン(自然色)、UL94V-0
 ターミナル：りん青銅、錫メッキ

使用温度範囲

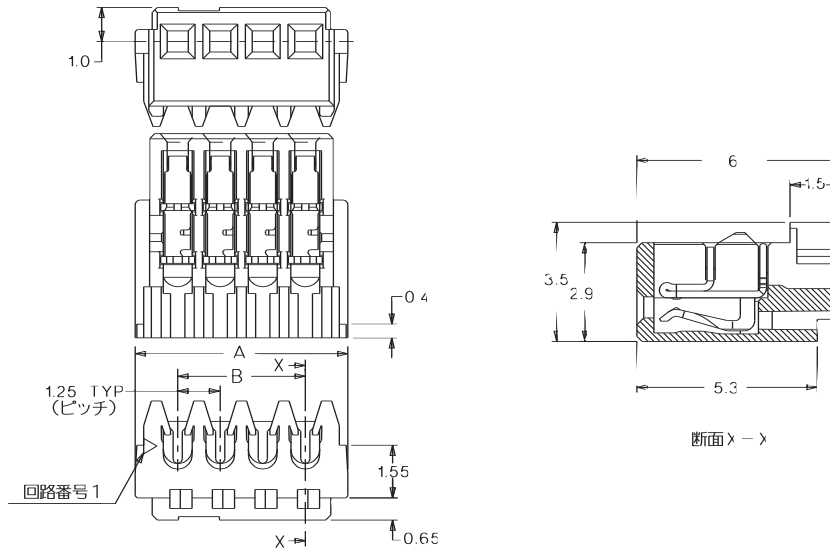
嵌合相手 基板用ウエハー：
 -40℃～+105℃
 嵌合相手 中継用ウエハー：
 -20℃～+80℃
 (通電による温度上昇分も含む)

molex® 1.25mmピッチ Mini Mi II™ システム ハウジング 圧接タイプ 54596



無鉛

54596



注記：Mini Mi IIの圧接機についてはP.37ページ以降を参照下さい。

オーダー番号・寸法

| 極数 | オーダー番号 | 寸法A | 寸法B | 標準梱包数 | 極数 | オーダー番号 | 寸法A | 寸法B | 標準梱包数 |
|----|------------|-------|-------|-------|----|------------|-------|-------|-------|
| 2 | 54596-0210 | 3.75 | 1.25 | 1000 | 12 | 54596-1210 | 16.25 | 13.75 | 500 |
| 3 | 54596-0310 | 5.00 | 2.50 | 1000 | 13 | 54596-1310 | 17.50 | 15.00 | 500 |
| 4 | 54596-0410 | 6.25 | 3.75 | 1000 | 14 | 54596-1410 | 18.75 | 16.25 | 500 |
| 5 | 54596-0510 | 7.50 | 5.00 | 500 | 15 | 54596-1510 | 20.00 | 17.50 | 500 |
| 6 | 54596-0610 | 8.75 | 6.25 | 500 | 16 | 54596-1610 | 21.25 | 18.75 | 500 |
| 7 | 54596-0710 | 10.00 | 7.50 | 500 | 17 | 54596-1710 | 22.50 | 20.00 | 200 |
| 8 | 54596-0810 | 11.25 | 8.75 | 500 | 18 | 54596-1810 | 23.75 | 21.25 | 200 |
| 9 | 54596-0910 | 12.50 | 10.00 | 500 | 19 | 54596-1910 | 25.00 | 22.50 | 200 |
| 10 | 54596-1010 | 13.75 | 11.25 | 500 | 20 | 54596-2010 | 26.25 | 23.75 | 200 |
| 11 | 54596-1110 | 15.00 | 12.50 | 500 | | | | | |

製品特徴・仕様



1.25mmピッチ Mini Mi II™ システム SMTウエハー/1列 ストレートタイプ 55450

特徴・概要

■極数：2極～20極

参考データ

嵌合ハウジング：54596

梱包形態：エンボステーピング

電気的性能

最大定格電圧：100V

最大定格電流：1.5A

接触抵抗：20mΩ以下

耐電圧：AC500V/1分間

絶縁抵抗：1000MΩ以上

材質

ウエハー：ナイロン(自然色)、UL94V-0

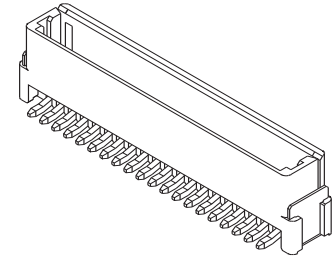
ピン：黄銅、錫メッキ

フィッティングネール：黄銅、錫メッキ

使用温度範囲

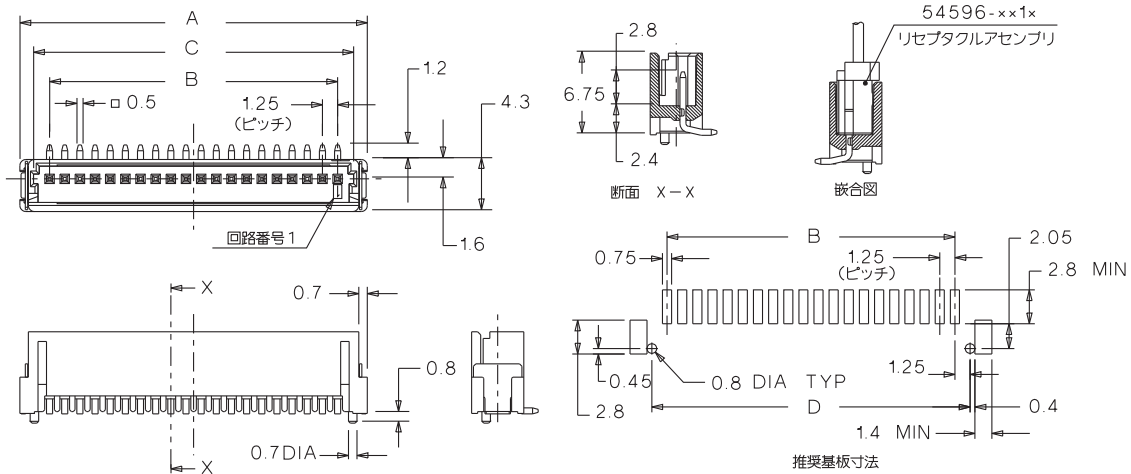
-40℃～+105℃

(通電による温度上昇分も含む)



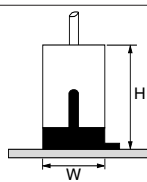
無鉛

55450



嵌合図

55450・54596
H=8.4mm W=4.3mm



注記：エンボステーピング梱包仕様についてはP.35 ページを参照下さい。

オーダー番号・寸法

| 極数 | オーダー番号 | | 寸法A | 寸法B | 寸法C | 寸法D | キャリアテープ幅 | 標準梱包数 |
|----|------------|------------|-------|-------|-------|-------|----------|-------|
| | ボス付き | ボス無し | | | | | | |
| 2 | 55450-0259 | 55450-0269 | 6.15 | 1.25 | 3.90 | 3.75 | 16.0 | 880 |
| 3 | 55450-0359 | 55450-0369 | 7.40 | 2.50 | 5.15 | 5.00 | 16.0 | 880 |
| 5 | 55450-0559 | 55450-0569 | 9.90 | 5.00 | 7.65 | 7.50 | 24.0 | 880 |
| 6 | — | 55450-0669 | 11.15 | 6.25 | 8.90 | 8.75 | 24.0 | 880 |
| 7 | — | 55450-0769 | 12.40 | 7.50 | 10.15 | 10.00 | 24.0 | 880 |
| 8 | 55450-0859 | 55450-0869 | 13.65 | 8.75 | 11.40 | 11.25 | 24.0 | 880 |
| 10 | — | 55450-1069 | 16.15 | 11.25 | 13.90 | 13.75 | 32.0 | 880 |
| 11 | 55450-1159 | 55450-1169 | 17.40 | 12.50 | 15.15 | 15.00 | 32.0 | 880 |
| 12 | 55450-1259 | 55450-1269 | 18.65 | 13.75 | 16.40 | 16.25 | 32.0 | 880 |
| 13 | 55450-1359 | 55450-1369 | 19.90 | 15.00 | 17.65 | 17.50 | 32.0 | 880 |
| 14 | 55450-1459 | 55450-1469 | 21.15 | 16.25 | 18.90 | 18.75 | 44.0 | 880 |
| 15 | 55450-1559 | 55450-1569 | 22.40 | 17.50 | 20.15 | 20.00 | 44.0 | 880 |
| 16 | — | 55450-1669 | 23.65 | 18.75 | 21.40 | 21.25 | 44.0 | 880 |
| 18 | 55450-1859 | 55450-1869 | 26.15 | 21.25 | 23.90 | 23.75 | 44.0 | 880 |
| 20 | 55450-2059 | 55450-2069 | 28.65 | 23.75 | 26.40 | 26.25 | 44.0 | 880 |

キャリアテープ幅：エンボステーピング梱包仕様を参照下さい。

製品特徴・仕様

特徴・概要

■極数：4極～20極

参考データ

嵌合ハウジング：54596

梱包形態：エンボステーピング

電気的性能

最大定格電圧：100V

最大定格電流：1.5A

接触抵抗：20mΩ以下

耐電圧：AC500V/1分間

絶縁抵抗：1000MΩ以上

材質

ウエハー：ナイロン(自然色)、UL94V-0

ピン：黄銅、錫メッキ

ネール：黄銅、錫メッキ

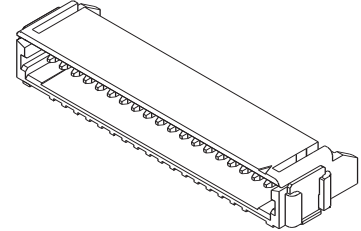
使用温度範囲

-40℃～+105℃

(通電による温度上昇分も含む)

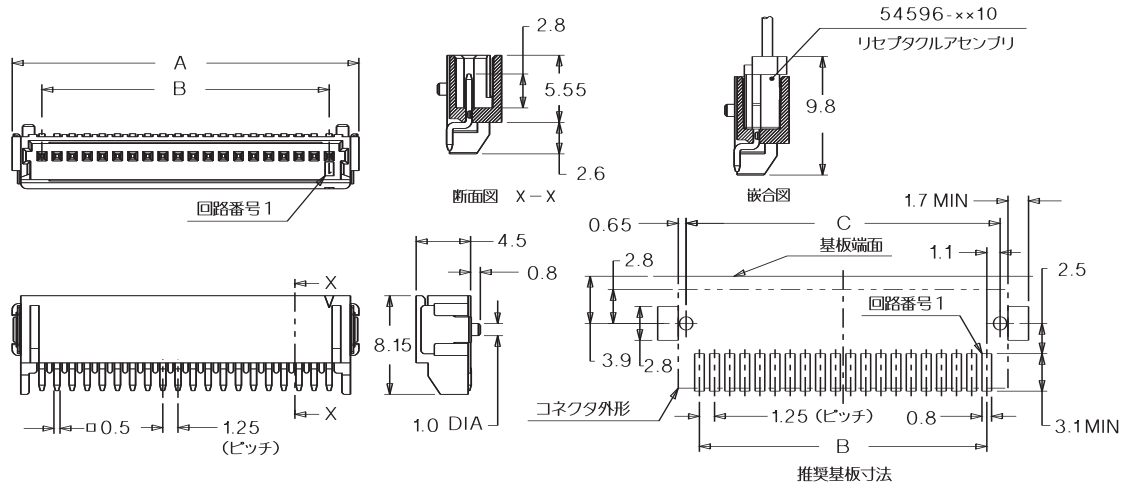


1.25mmピッチ Mini Mi II™ システム SMTウエハー/1列 ライトアングルタイプ 55456



無鉛

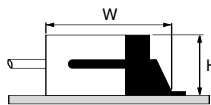
55456



嵌合図

55456・54596

H=4.5mm W=9.8mm



注記：エンボステーピング梱包仕様についてはP.35ページを参照下さい。

オーダー番号・寸法

| 極数 | オーダー番号 | | 寸法A | 寸法B | 寸法C | キャリアテープ幅 | 標準梱包数 |
|----|------------|------------|-------|-------|-------|----------|-------|
| | ボス付き | ボス無し | | | | | |
| 4 | 55456-0459 | 55456-0469 | 8.65 | 3.75 | 5.95 | 24.0 | 1250 |
| 5 | 55456-0559 | 55456-0569 | 9.90 | 5.00 | 7.20 | 24.0 | 1250 |
| 10 | 55456-1059 | 55456-1069 | 16.15 | 11.25 | 13.45 | 32.0 | 1250 |
| 12 | 55456-1259 | 55456-1269 | 18.65 | 13.75 | 15.95 | 32.0 | 1250 |
| 13 | 55456-1359 | 55456-1369 | 19.90 | 15.00 | 17.20 | 32.0 | 1250 |
| 18 | 55456-1859 | 55456-1869 | 26.15 | 21.25 | 23.45 | 44.0 | 1250 |
| 20 | 55456-2059 | 55456-2069 | 28.65 | 23.75 | 25.95 | 44.0 | 1250 |

キャリアテープ幅：エンボステーピング梱包仕様を参照下さい。

製品特徴・仕様



1.25mmピッチ Mini Mi II™ システム ウエハー/1列 ストレートタイプ 55447

特徴・概要

■極数：2極～20極

参考データ

嵌合ハウジング：54596

梱包形態：トレイ

電気的性能

最大定格電圧：100V

最大定格電流：1.5A

接触抵抗：20mΩ以下

耐電圧：AC500V/1分間

絶縁抵抗：1000MΩ以上

材質

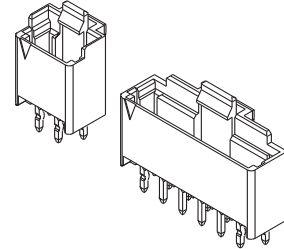
ウエハー：ナイロン（自然色）、UL94V-0

ピン：黄銅、全体錫メッキ

使用温度範囲

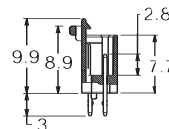
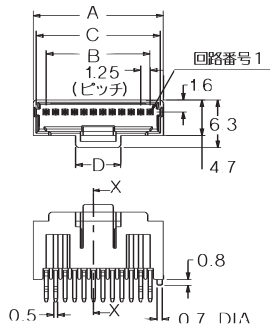
-40℃～+105℃

（通電による温度上昇分も含む）

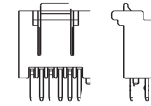


無鉛

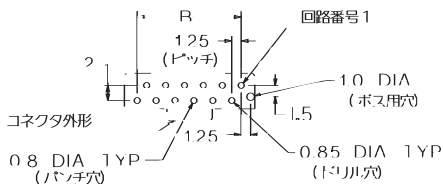
55447



断面 X-X

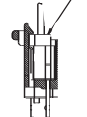


2極～6極のハウジング形状

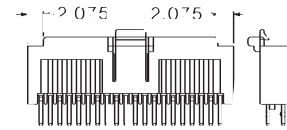


基板取付穴推奨寸法 -1 6)

54596-xx10
リセタクルアセンブリ



嵌合図

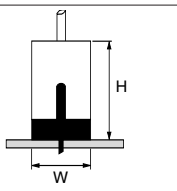


7極～20極のハウジング形状

嵌合図

55447・54596

H=9.9mm W=6.3mm



オーダー番号・寸法

| 極数 | オーダー番号 | 寸法A | 寸法B | 寸法C | 寸法D | 標準梱包数 |
|----|------------|-------|-------|-------|------|-------|
| 2 | 55447-0270 | 4.75 | 1.25 | 3.90 | 4.75 | 3000 |
| 3 | 55447-0370 | 6.00 | 2.50 | 5.15 | 4.75 | 3000 |
| 4 | 55447-0470 | 7.25 | 3.75 | 6.40 | 4.75 | 1800 |
| 5 | 55447-0570 | 8.50 | 5.00 | 7.65 | 6.00 | 1800 |
| 6 | 55447-0670 | 9.75 | 6.25 | 8.90 | 6.00 | 1500 |
| 7 | 55447-0770 | 11.00 | 7.50 | 10.15 | 6.00 | 1500 |
| 8 | 55447-0870 | 12.25 | 8.75 | 11.40 | 6.00 | 1500 |
| 9 | 55447-0970 | 13.50 | 10.00 | 12.65 | 6.00 | 900 |
| 10 | 55447-1070 | 14.75 | 11.25 | 13.90 | 6.00 | 900 |
| 11 | 55447-1170 | 16.00 | 12.50 | 15.15 | 6.00 | 900 |
| 12 | 55447-1270 | 17.25 | 13.75 | 16.40 | 6.00 | 900 |
| 13 | 55447-1370 | 18.50 | 15.00 | 17.65 | 6.00 | 900 |
| 14 | 55447-1470 | 19.75 | 16.25 | 18.90 | 6.00 | 900 |
| 15 | 55447-1570 | 21.00 | 17.50 | 20.15 | 6.00 | 900 |
| 16 | 55447-1670 | 22.25 | 18.75 | 21.40 | 6.00 | 900 |
| 17 | 55447-1770 | 23.50 | 20.00 | 22.65 | 6.00 | 900 |
| 18 | 55447-1870 | 24.75 | 21.25 | 23.90 | 6.00 | 600 |
| 19 | 55447-1970 | 26.00 | 22.50 | 25.15 | 6.00 | 600 |
| 20 | 55447-2070 | 27.25 | 23.75 | 26.40 | 6.00 | 600 |

製品特徴・仕様

特徴・概要

■極数：2極～20極

参考データ

嵌合ハウジング：54596

梱包形態：トレー

電気的性能

最大定格電圧：100V

最大定格電流：1.5A

接触抵抗：20mΩ以下

耐電圧：AC500V/1分間

絶縁抵抗：1000MΩ以上

材質

ウエハー：ナイロン（自然色）、UL94V-0

ピン：黄銅、全体錫メッキ

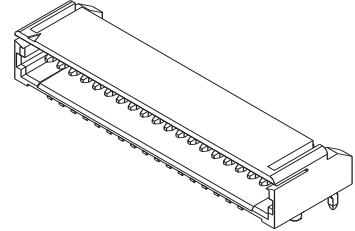
使用温度範囲

-40℃～+105℃

(通電による温度上昇分も含む)

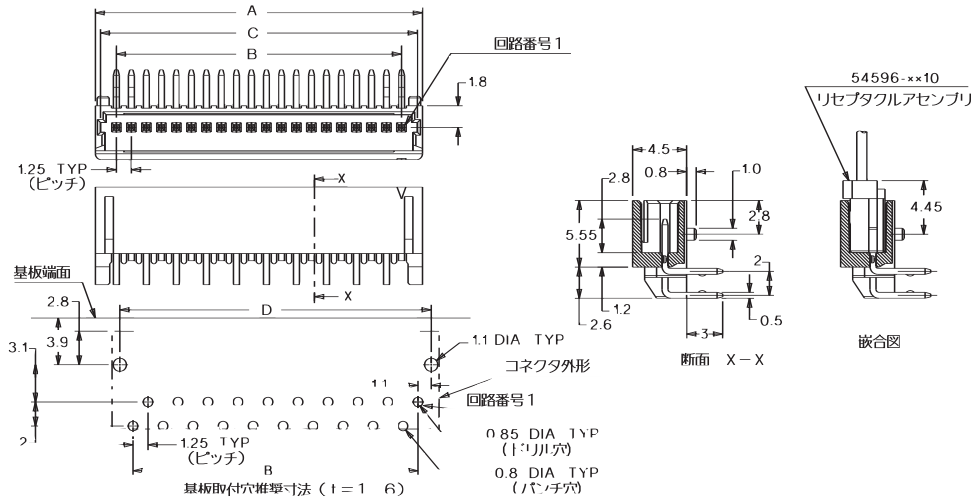


1.25mmピッチ Mini Mi II™ システム ウエハー/1列 ライトアングルタイプ 55454



無鉛

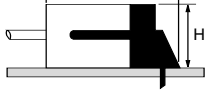
55454



嵌合図

55454・54596

H=4.5mm W=9.8mm



オーダー番号・寸法

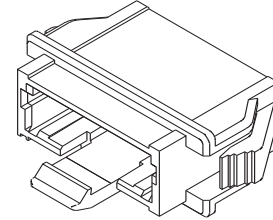
| 極数 | オーダー番号 | 寸法A | 寸法B | 寸法C | 寸法D | 標準梱包数 |
|----|------------|-------|-------|-------|-------|-------|
| 2 | 55454-0270 | 4.75 | 1.25 | 3.90 | 3.45 | 3000 |
| 3 | 55454-0370 | 6.00 | 2.50 | 5.15 | 4.70 | 3000 |
| 4 | 55454-0470 | 7.25 | 3.75 | 6.40 | 5.95 | 1800 |
| 5 | 55454-0570 | 8.50 | 5.00 | 7.65 | 7.20 | 1800 |
| 6 | 55454-0670 | 9.75 | 6.25 | 8.90 | 8.45 | 1500 |
| 7 | 55454-0770 | 11.00 | 7.50 | 10.15 | 9.70 | 1500 |
| 8 | 55454-0870 | 12.25 | 8.75 | 11.40 | 10.95 | 1500 |
| 9 | 55454-0970 | 13.50 | 10.00 | 12.65 | 12.20 | 900 |
| 10 | 55454-1070 | 14.75 | 11.25 | 13.90 | 13.45 | 900 |
| 11 | 55454-1170 | 16.00 | 12.50 | 15.15 | 14.70 | 900 |
| 12 | 55454-1270 | 17.25 | 13.75 | 16.40 | 15.95 | 900 |
| 13 | 55454-1370 | 18.50 | 15.00 | 17.65 | 17.20 | 900 |
| 14 | 55454-1470 | 19.75 | 16.25 | 18.90 | 18.45 | 900 |
| 15 | 55454-1570 | 21.00 | 17.50 | 20.15 | 19.70 | 900 |
| 16 | 55454-1670 | 22.25 | 18.75 | 21.40 | 20.95 | 900 |
| 17 | 55454-1770 | 23.50 | 20.00 | 22.65 | 22.20 | 900 |
| 18 | 55454-1870 | 24.75 | 21.25 | 23.90 | 23.45 | 600 |
| 19 | 55454-1970 | 26.00 | 22.50 | 25.15 | 24.70 | 600 |
| 20 | 55454-2070 | 27.25 | 23.75 | 26.40 | 25.95 | 600 |

製品特徴・仕様



1.25mmピッチ Mini Mi II™ システム 中継用ウエハー/1列

55482



特徴・概要

■極数：2極～20極

参考データ

嵌合ハウジング：54596

梱包形態：トレイ

電気的性能

最大定格電圧：100V

最大定格電流：1.5A

接触抵抗：40mΩ以下

耐電圧：AC500V/1分間

絶縁抵抗：1000MΩ以上

材質

ウエハー：ナイロン66、UL94V-0

ピン：黄銅、銅下地錫メッキ

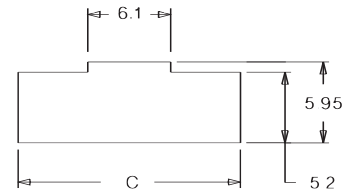
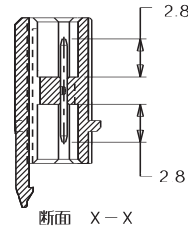
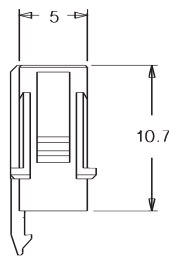
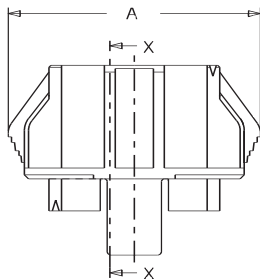
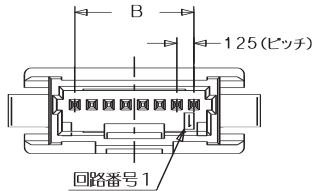
使用温度範囲

-20℃～+80℃

(通電による温度上昇分も含む)

無鉛

55482



パネル取付穴推奨寸法
推奨パネル厚さ：0.6～1.6

オーダー番号・寸法

| 極数 | オーダー番号 | 寸法A | 寸法B | 寸法C | 標準梱包数 | 極数 | オーダー番号 | 寸法A | 寸法B | 寸法C | 標準梱包数 |
|----|------------|-------|-------|-------|-------|----|------------|-------|-------|-------|-------|
| 2 | 55482-0219 | 11.05 | 1.25 | 8.85 | 2100 | 12 | 55482-1219 | 23.55 | 13.75 | 21.35 | 900 |
| 3 | 55482-0319 | 12.30 | 2.50 | 10.10 | 2100 | 13 | 55482-1319 | 24.80 | 15.00 | 22.60 | 900 |
| 4 | 55482-0419 | 13.55 | 3.75 | 11.35 | 1500 | 14 | 55482-1419 | 26.05 | 16.25 | 23.85 | 900 |
| 5 | 55482-0519 | 14.80 | 5.00 | 12.60 | 1500 | 15 | 55482-1519 | 27.30 | 17.50 | 25.10 | 750 |
| 6 | 55482-0619 | 16.05 | 6.25 | 13.85 | 1500 | 16 | 55482-1619 | 28.55 | 18.75 | 26.35 | 750 |
| 7 | 55482-0719 | 17.30 | 7.50 | 15.10 | 1500 | 17 | 55482-1719 | 29.80 | 20.00 | 27.60 | 750 |
| 8 | 55482-0819 | 18.55 | 8.75 | 16.35 | 1200 | 18 | 55482-1819 | 31.05 | 21.25 | 28.85 | 600 |
| 9 | 55482-0919 | 19.80 | 10.00 | 17.60 | 1200 | 19 | 55482-1919 | 32.30 | 22.50 | 30.10 | 600 |
| 10 | 55482-1019 | 21.05 | 11.25 | 18.85 | 1200 | 20 | 55482-2019 | 33.55 | 23.75 | 31.35 | 600 |
| 11 | 55482-1119 | 22.30 | 12.50 | 20.10 | 900 | | | | | | |

製品特徴・仕様

特徴・概要

■極数：10極～40極

参考データ

適合ハウジング：54596

適合ウエハー：55451

55659

梱包形態：ポリ袋

電気的性能

最大定格電圧：100V

最大定格電流：1.5A

接触抵抗：20mΩ以下

耐電圧：AC500V/1分間

絶縁抵抗：1000MΩ以上

材質

ナイロン、UL94V-0

使用温度範囲

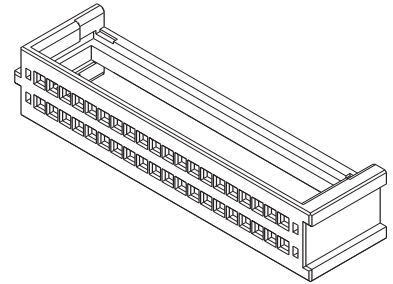
嵌合相手 55451：-40℃～+105℃

嵌合相手 55659：-20℃～+80℃

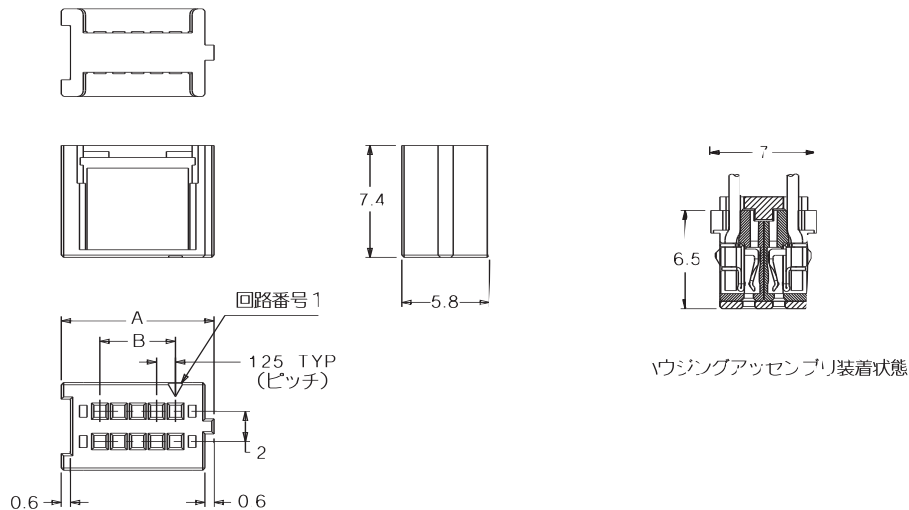
(通電による温度上昇分も含む)

molex® 1.25mmピッチ Mini Mi II™ システム クリップ

54597



54597



オーダー番号・寸法

| 極数 | オーダー番号 | 寸法A | 寸法B | 標準梱包数 | 極数 | オーダー番号 | 寸法A | 寸法B | 標準梱包数 |
|----|------------|-------|-------|-------|----|------------|-------|-------|-------|
| 10 | 54597-1000 | 10.10 | 5.00 | 1000 | 26 | 54597-2600 | 20.10 | 15.00 | 200 |
| 12 | 54597-1200 | 11.35 | 6.25 | 500 | 28 | 54597-2800 | 21.35 | 16.25 | 200 |
| 14 | 54597-1400 | 12.60 | 7.50 | 500 | 30 | 54597-3000 | 22.60 | 17.50 | 200 |
| 16 | 54597-1600 | 13.85 | 8.75 | 500 | 32 | 54597-3200 | 23.85 | 18.75 | 200 |
| 18 | 54597-1800 | 15.10 | 10.00 | 200 | 34 | 54597-3400 | 25.10 | 20.00 | 200 |
| 20 | 54597-2000 | 16.35 | 11.25 | 200 | 36 | 54597-3600 | 26.35 | 21.25 | 200 |
| 22 | 54597-2200 | 17.60 | 12.50 | 200 | 38 | 54597-3800 | 27.60 | 22.50 | 200 |
| 24 | 54597-2400 | 18.85 | 13.75 | 200 | 40 | 54597-4000 | 28.85 | 23.75 | 200 |

製品特徴・仕様



1.25mmピッチ Mini Mi II™ システム ウエハー/2列 ストレートタイプ 55451

特徴・概要

■極数：10極～40極

参考データ

嵌合ハウジング：54596×2

適合クリップ：54597

梱包形態：トレイ

電气的性能

最大定格電圧：100V

最大定格電流：1.5A

接触抵抗：20mΩ以下

耐電圧：AC500V/1分間

絶縁抵抗：1000MΩ以上

材質

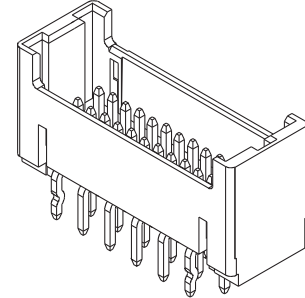
ウエハー：ナイロン、UL94V-0

ピン：黄銅、全体錫メッキ

使用温度範囲

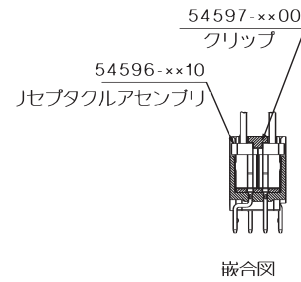
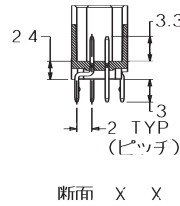
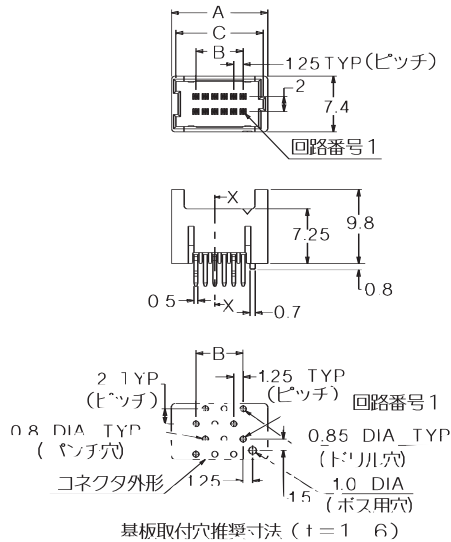
-40℃～+105℃

(通電による温度上昇分も含む)



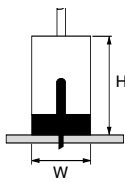
無鉛

55451



嵌合図

55451・54596・54597
H=9.8mm W=7.4mm



オーダー番号・寸法

| 極数 | オーダー番号 | 寸法A | 寸法B | 寸法C | 標準梱包数 | 極数 | オーダー番号 | 寸法A | 寸法B | 寸法C | 標準梱包数 |
|----|------------|-------|-------|-------|-------|----|------------|-------|-------|-------|-------|
| 10 | 55451-1070 | 11.50 | 5.00 | 10.30 | 1600 | 30 | 55451-3070 | 24.00 | 17.50 | 22.80 | 800 |
| 14 | 55451-1470 | 14.00 | 7.50 | 12.80 | 1200 | 32 | 55451-3270 | 25.25 | 18.75 | 24.05 | 600 |
| 20 | 55451-2070 | 17.75 | 11.25 | 16.55 | 1000 | 34 | 55451-3470 | 26.50 | 20.00 | 25.30 | 600 |
| 22 | 55451-2270 | 19.00 | 12.50 | 17.80 | 1000 | 36 | 55451-3670 | 27.75 | 21.25 | 26.55 | 600 |
| 24 | 55451-2470 | 20.25 | 13.75 | 19.05 | 800 | 38 | 55451-3870 | 29.00 | 22.50 | 27.80 | 600 |
| 26 | 55451-2670 | 21.50 | 15.00 | 20.30 | 800 | 40 | 55451-4070 | 30.25 | 23.75 | 29.05 | 600 |
| 28 | 55451-2870 | 22.75 | 16.25 | 21.55 | 800 | | | | | | |

製品特徴・仕様

特徴・概要

■極数：10極～40極

参考データ

嵌合ハウジング：54596

適合クリップ：54597

梱包形態：トレイ

電気的性能

最大定格電圧：100V

最大定格電流：1.5A

接触抵抗：40mΩ以下

耐電圧：AC500V/1分間

絶縁抵抗：1000MΩ以上

材質

ウエハー：ナイロン、UL94V-0

ピン：黄銅、錫メッキ

使用温度範囲

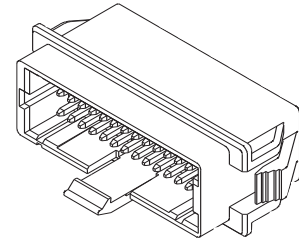
-20℃～+80℃

(通電による温度上昇分も含む)



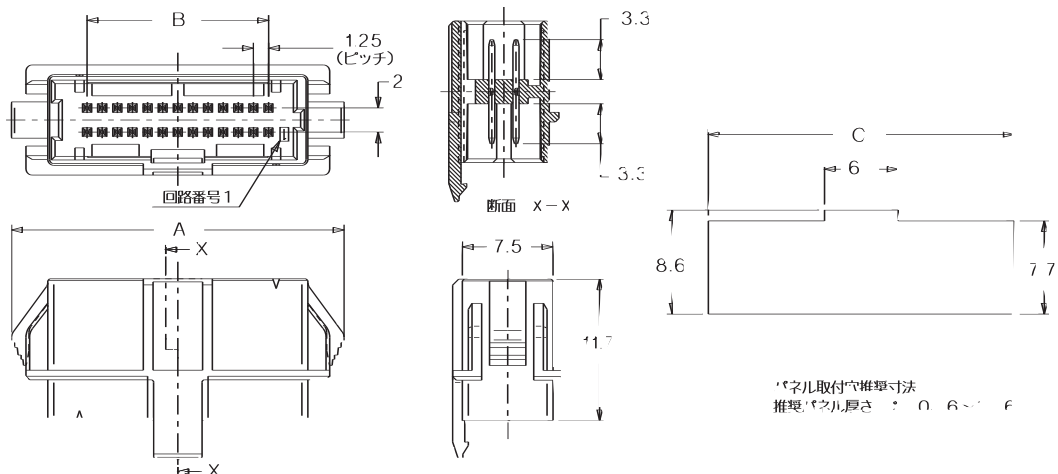
1.25mmピッチ Mini Mi II™ システム 中継用ウエハー/2列

55659



無鉛

55659



オーダー番号・寸法

| 極数 | オーダー番号 | 寸法A | 寸法B | 寸法C | 標準梱包数 | 極数 | オーダー番号 | 寸法A | 寸法B | 寸法C | 標準梱包数 |
|----|------------|-------|-------|-------|-------|----|------------|-------|-------|-------|-------|
| 10 | 55659-1019 | 17.50 | 5.00 | 15.30 | 600 | 26 | 55659-2619 | 27.50 | 15.00 | 25.30 | 400 |
| 12 | 55659-1219 | 18.75 | 6.25 | 16.55 | 600 | 28 | 55659-2819 | 28.75 | 16.25 | 26.55 | 400 |
| 14 | 55659-1419 | 20.00 | 7.50 | 17.80 | 600 | 30 | 55659-3019 | 30.00 | 17.50 | 27.80 | 400 |
| 16 | 55659-1619 | 21.25 | 8.75 | 19.05 | 600 | 32 | 55659-3219 | 31.25 | 18.75 | 29.05 | 400 |
| 18 | 55659-1819 | 22.50 | 10.00 | 20.30 | 500 | 34 | 55659-3419 | 32.50 | 20.00 | 30.30 | 300 |
| 20 | 55659-2019 | 23.75 | 11.25 | 21.55 | 500 | 36 | 55659-3619 | 33.75 | 21.25 | 31.55 | 300 |
| 22 | 55659-2219 | 25.00 | 12.50 | 22.80 | 400 | 38 | 55659-3819 | 35.00 | 22.50 | 32.80 | 300 |
| 24 | 55659-2419 | 26.25 | 13.75 | 24.05 | 400 | 40 | 55659-4019 | 36.25 | 23.75 | 34.05 | 300 |

製品特徴・仕様



1.25mmピッチ Small MGC™ リセプタクル 基板実装タイプ 54678

特徴・概要

■極数：16極

参考データ

嵌合プラグ：55516

梱包形態：トレイ

電気的性能

最大定格電圧：100V

最大定格電流：1.5A

接触抵抗：信号部：70mΩ以下

グラウンド部：100mΩ以下

耐電圧：AC500V/1分間

絶縁抵抗：500MΩ以上

材質

ハウジング：PBT(ガラス入り・灰色)、
UL94V-0

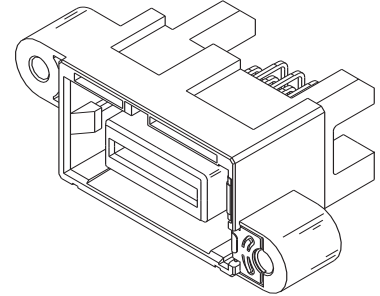
接点部：りん青銅、半光沢ニッケル下地金メッキ
リセプタクル嵌合部：

りん青銅、半光沢ニッケル下地錫メッキ
グラウンドターミナル：りん青銅、錫メッキ

使用温度範囲

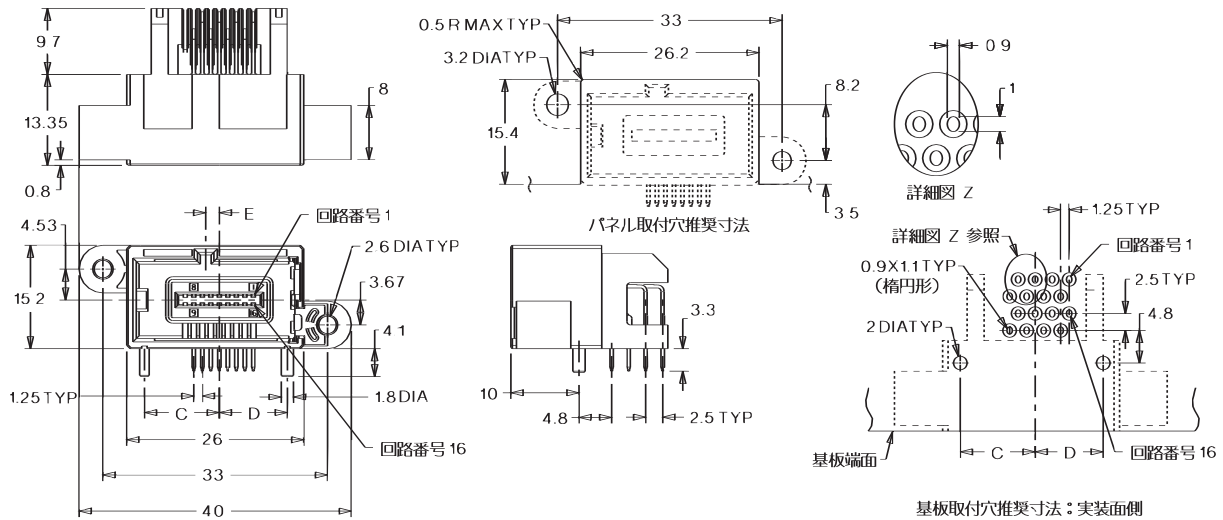
-20℃～+80℃

(通電による温度上昇分も含む)



無鉛

54678



オーダー番号・寸法

| 極数 | オーダー番号 | 寸法C | 寸法D | 寸法E | 標準梱包数 |
|----|------------|------|------|-----|-------|
| 16 | 54678-1609 | 11.0 | 7.0 | 6.0 | 70 |
| 16 | 54678-1619 | 11.0 | 10.0 | 2.0 | 70 |
| 16 | 54678-1629 | 8.0 | 7.0 | 6.0 | 70 |
| 16 | 54678-1639 | 8.0 | 10.0 | 2.0 | 70 |

製品特徴・仕様

特徴・概要

■極数：16極

参考データ

嵌合プラグ：55516

適合ハウジング：54596

梱包形態：トレー

電気的性能

最大定格電圧：100V

最大定格電流：1.5A

接触抵抗：信号部：60mΩ以下

グラウンド部：100mΩ以下

耐電圧：AC500V/1分間

絶縁抵抗：500MΩ以上

材質

ハウジング：PBT(ガラス入り・灰色)、
UL94V-0

接点部：りん青銅、半光沢ニッケル下地金メッキ
リセプタクル嵌合部：

りん青銅、半光沢ニッケル下地錫メッキ

グラウンドターミナル：りん青銅、錫メッキ

使用温度範囲

-20℃～+80℃

(通電による温度上昇分も含む)



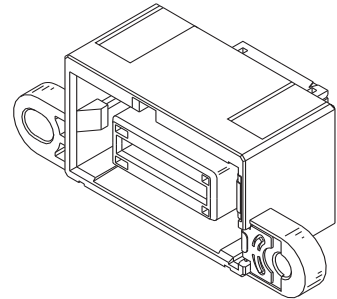
1.25mmピッチ

Small MGC™

リセプタクル

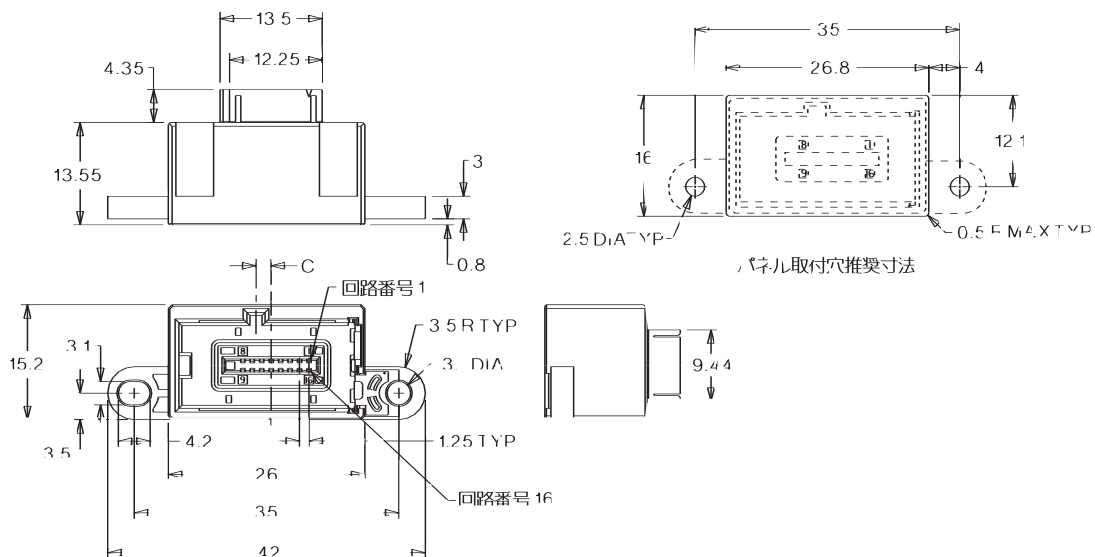
パネルマウントタイプ

54679



無鉛

54679



オーダー番号・寸法

| 極数 | オーダー番号 | 寸法C | 標準梱包数 |
|----|------------|-----|-------|
| 16 | 54679-1609 | 6.0 | 160 |
| 16 | 54679-1619 | 2.0 | 160 |
| 16 | 54679-1629 | 2.0 | 160 |
| 16 | 54679-1639 | 6.0 | 160 |

製品特徴・仕様

molex® 1.25mmピッチ Small MGC™ プラグ

特徴・概要

■極数：16極

参考データ

嵌合リセプタクル：54678

54679

適合プラグカバー：55513

55514

適合ハウジング：54596

梱包形態：トレイ

電気的性能

最大定格電圧：100V

最大定格電流：1.5A

接触抵抗：信号部：70mΩ以下

グラウンド部：100mΩ以下

耐電圧：AC500V/1分間

絶縁抵抗：500MΩ以上

材質

ハウジング：PBT(ガラス入り・灰色)、
UL94V-0

接点部：黄銅、ニッケル下地金メッキ

リセプタクル嵌合部：

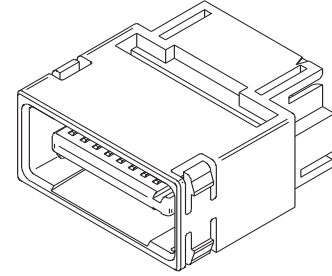
黄銅、ニッケル下地錫メッキ

使用温度範囲

-20℃～+80℃

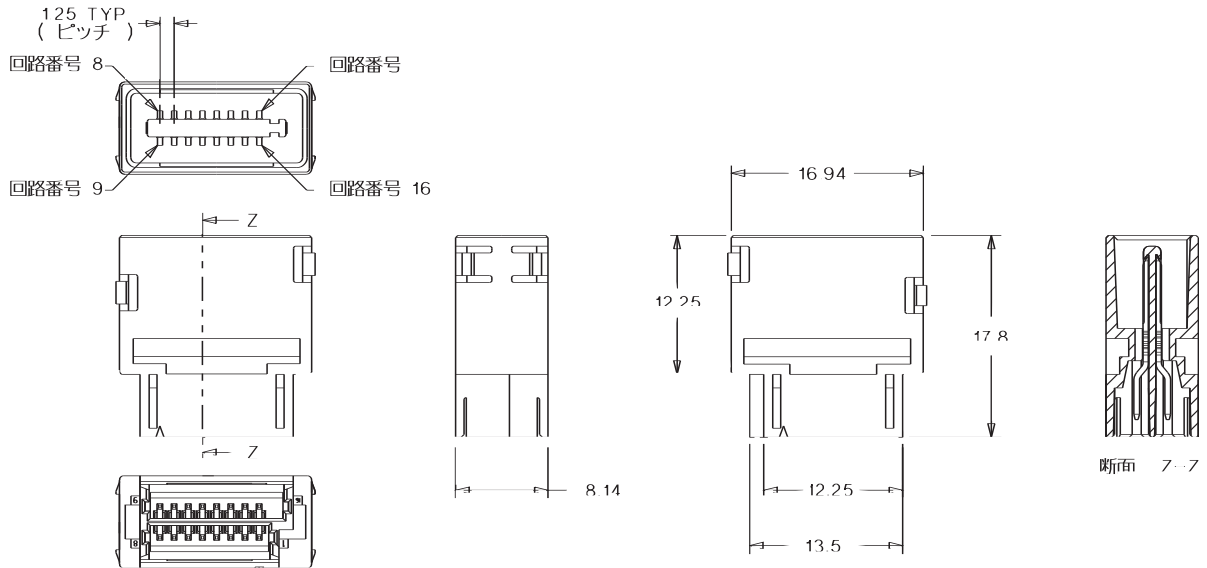
(通電による温度上昇分も含む)

55516



無鉛

55516



オーダー番号

| 極数 | オーダー番号 | 標準梱包数 |
|----|------------|-------|
| 16 | 55516-1609 | 700 |

製品特徴・仕様

参考データ

適合プラグ：55516
適合プラグカバー：55514
梱包形態：トレイ

材質

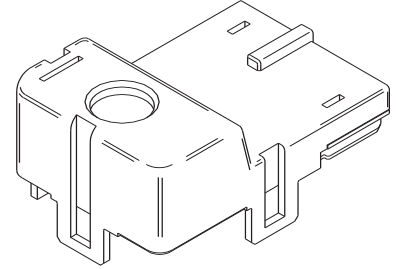
PBT(ガラス入り・灰色)、UL94V-0

使用温度範囲

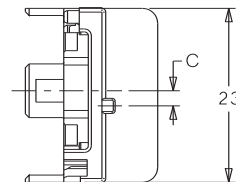
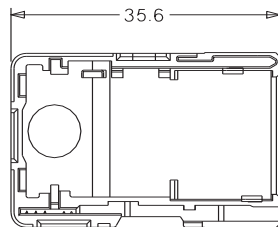
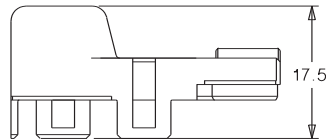
-20℃～+80℃
(通電による温度上昇分も含む)

molex® 1.25mmピッチ Small MGC™ プラグカバー A

55513



55513



オーダー番号・寸法

| オーダー番号 | 寸法C | 標準梱包数 |
|------------|-----|-------|
| 55513-1605 | 6.1 | 90 |
| 55513-1615 | 2.1 | 90 |
| 55513-1625 | 1.9 | 90 |
| 55513-1635 | 5.9 | 90 |

製品特徴・仕様



1.25mmピッチ Small MGC™ プラグカバー B

参考データ

適合プラグ：55516

適合プラグカバー：55513

梱包形態：トレイ

材質

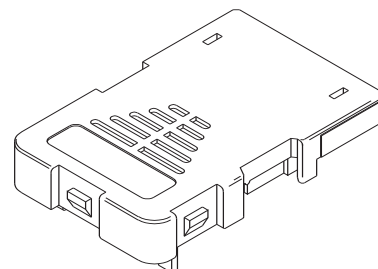
PBT(ガラス入り・灰色)、UL94V-0

使用温度範囲

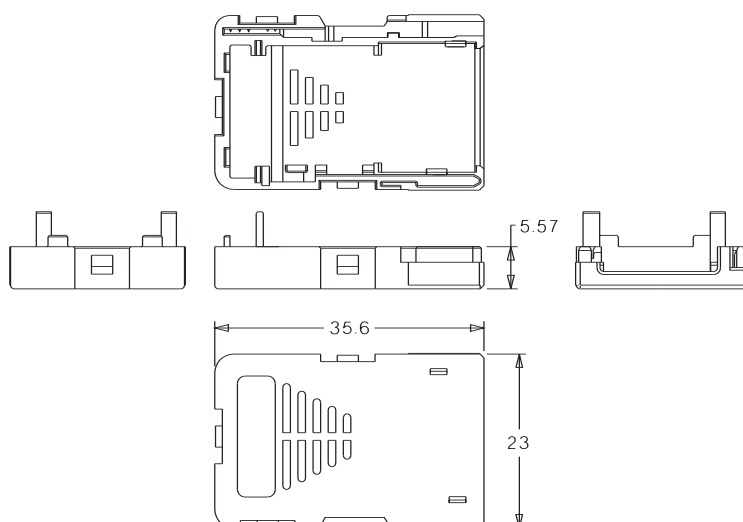
-20℃～+80℃

(通電による温度上昇分も含む)

55514



55514



オーダー番号

| オーダー番号 | 標準梱包数 |
|------------|-------|
| 55514-1605 | 150 |

製品特徴・仕様

参考データ

梱包形態：59463：トレー
59464：トレー
59123：ポリ袋

材質

59463：SUS
59464：りん青銅、錫メッキ
59123：ケーブルクランプ：SUS
ヘッドスクリュー：鋼、ニッケルメッキ

使用温度範囲

-20℃～+80℃
(通電による温度上昇分も含む)



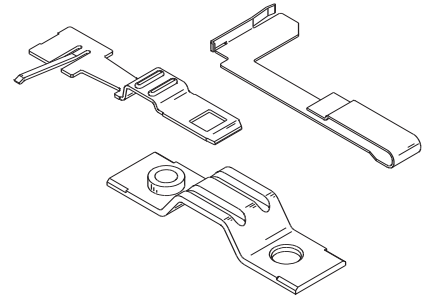
1.25mmピッチ

Small MGC™

プラグラッチ・グランド

ケーブルクランプセット

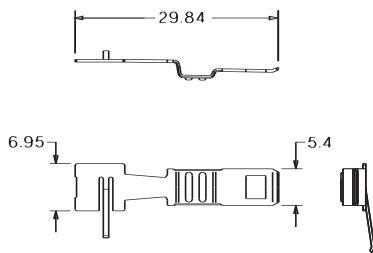
59463/59464/59123



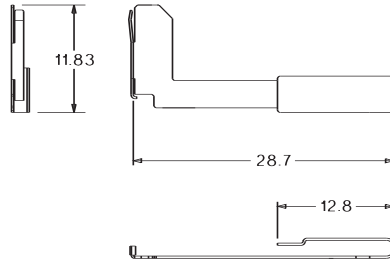
無鉛

59463/59464/59123

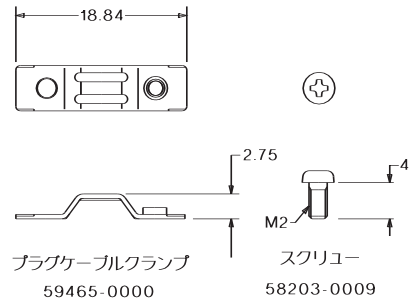
59463
プラグラッチ



59464
プラググランド



59123
ケーブルクランプセット







オーダー番号

| オーダー番号 | 名称 | 標準梱包数 |
|------------|-------------|-------|
| 59463-0000 | プラグラッチ | 1350 |
| 59464-8000 | プラググランド | 1350 |
| 59123-0000 | ケーブルクランプセット | 100 |

袋あるいは箱に添付されている現品票は製品の履歴書であり、品質確認を行う場合
 大切です。製品の品質の問い合わせ時、現品と現品票のご提示を頂ければ正確な品質
 情報をご報告できます。

現品票 (例：日本製品*)

* 海外製品の場合は、仕様が若干異なります。

| | | |
|--|--|---|
| (P) PART NUMBER 5000243401  | | |
| DESCR 0.4 BtB Rec Hsa Assy 34Ckt EmbsTp Pkg | | |
| (Q) QUANTITY 2000  | INV CTRL DATE 2006/05/26 | 生産国 JP : 日本 US : アメリカ SG : シンガポール MY : マレーシア KP : 韓国 BR : ブラジル DE : ドイツ CN : 中国 |
| (S) INV CTRL NO 60524CX  | MADE IN:  | |
| molex ELV and RoHS Compliant Emboss Packing # 1 to 1 | | 500024-3401 INV CTRL NO はロット番号を表します。 カートンラベル |
| MOLEX JAPAN CO., LTD. EAST DISTRIBUTION CENTER 6974-1 NAKATSU, AIKAWA-MACHI, AIKO-GUN, KANAGAWA 243-0303 JAPAN 本票が添付された製品は検査済みであることを証明します。 | | QC-05 モデル番号 |

ELV・RoHS対応品

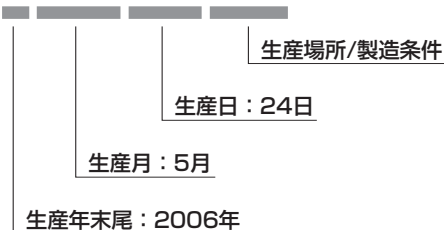
その他の記載について*1

5of6/ELV Compliant
 ELV Compliant
 LEAD FREE
 Not RoHS Compliant
 RoHS Compliance Not Required
 RoHS Compliance by Exemption
 Compliance Status Not Reviewed

ロット番号 *2

*2 ロット番号の見方

6 0 5 2 4 C X

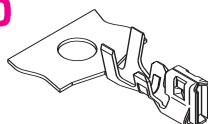


*1 その他の記載については弊社営業窓口または代理店までお問い合わせ下さい。

Mi II™



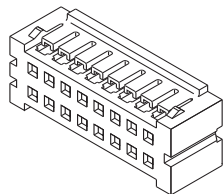
50212-8*00
ターミナル



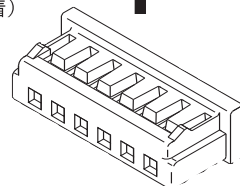
2列

1列

51089
(圧着)

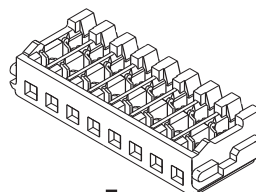


51090
(圧着)

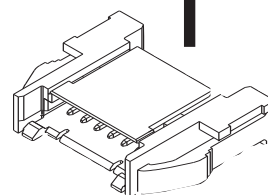


ハウジング

52484
(圧接)



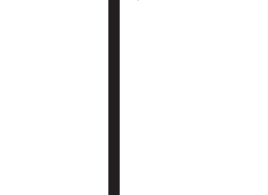
クリップ・中継用ウエハー



51094
(クリップ)

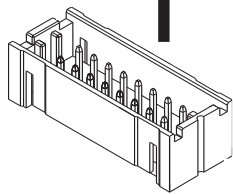


53358
(パネルマウントタイプ)

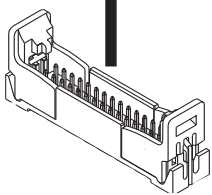


ウエハー

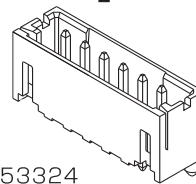
53313
(ストレート)



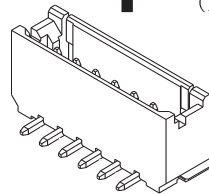
53314
(ストレート・レバー付)



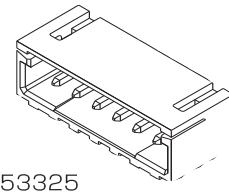
53324
(ストレート)



55460
(SMT・ストレート)



53325
(ライトアングル)



製品特徴・仕様

特徴・概要

- 芯線サイズ：AWG#24～#30
- 被覆外径：φ 1.4mm MAX.
- ストリップ長さ：1.3～1.8mm

参考データ

適合ハウジング：51090
51089
梱包形態：リール（連鎖状）
ポリ袋（バラ状）

電気的性能

最大定格電圧：125V
最大定格電流：2A

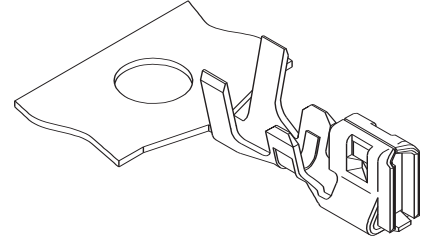
材質

りん青銅、錫メッキ



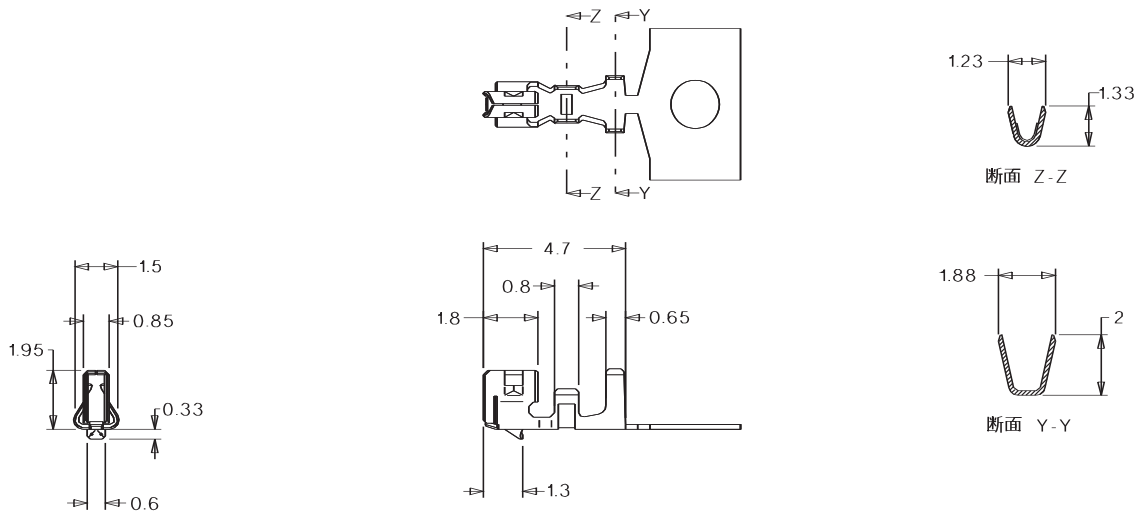
2.0mmピッチ Mi II™ システム ターミナル

50212



無鉛

50212



オーダー番号・適用圧着工具番号

| オーダー番号 | ターミナル形状 | 圧着機 | | 手動圧着工具 | 引抜工具 | 挿入工具 | 標準梱包数 |
|------------|---------|------------|-------------|---------------------------|------------|------|------------|
| | | 本体 | モジュラークリンプダイ | | | | |
| 50212-8000 | 連鎖状 | 57275-4000 | 57175-3000 | 57176-5000 (UL1007電線用) | 57105-6000 | — | 12000/1リール |
| 50212-8100 | バラ状 | | | | | | 12000 |

手動圧着工具の場合は適用電線の仕様が多少異なります。

製品特徴・仕様

molex® 2.0mmピッチ
Mi II™ システム
ハウジング
圧着タイプ
51090

特徴・概要

■極数：2極～15極

参考データ

UL ファイルNo. : E29179

CSA ファイルNo. : LR19980

適合ターミナル : 50212

嵌合ウエハー : 55460

53324

53325

適合中継用ウエハー : 53358

梱包形態 : ポリ袋

電気的性能

最大定格電圧 : 125V

最大定格電流 : 2A

接触抵抗 : 20mΩ以下

耐電圧 : AC500V/1分間

絶縁抵抗 : 1000MΩ以上

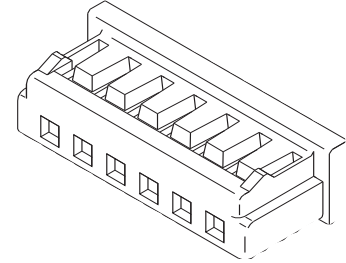
材質

PBT、UL94V-0

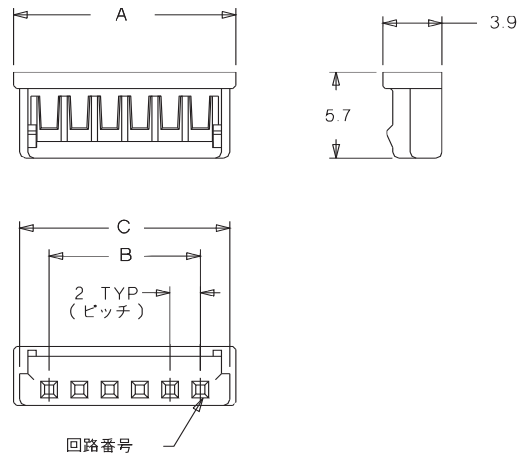
使用温度範囲

-40℃～+105℃

(通電による温度上昇分も含む)



51090



オーダー番号・寸法

| 極数 | オーダー番号 | 寸法A | 寸法B | 寸法C | 標準梱包数 | 極数 | オーダー番号 | 寸法A | 寸法B | 寸法C | 標準梱包数 |
|----|------------|------|------|------|-------|----|------------|------|------|------|-------|
| 2 | 51090-0200 | 6.9 | 2.0 | 6.0 | 1000 | 9 | 51090-0900 | 20.9 | 16.0 | 20.0 | 1000 |
| 3 | 51090-0300 | 8.9 | 4.0 | 8.0 | 1000 | 10 | 51090-1000 | 22.9 | 18.0 | 22.0 | 1000 |
| 4 | 51090-0400 | 10.9 | 6.0 | 10.0 | 1000 | 11 | 51090-1100 | 24.9 | 20.0 | 24.0 | 500 |
| 5 | 51090-0500 | 12.9 | 8.0 | 12.0 | 1000 | 12 | 51090-1200 | 26.9 | 22.0 | 26.0 | 500 |
| 6 | 51090-0600 | 14.9 | 10.0 | 14.0 | 1000 | 13 | 51090-1300 | 28.9 | 24.0 | 28.0 | 500 |
| 7 | 51090-0700 | 16.9 | 12.0 | 16.0 | 1000 | 14 | 51090-1400 | 30.9 | 26.0 | 30.0 | 500 |
| 8 | 51090-0800 | 18.9 | 14.0 | 18.0 | 1000 | 15 | 51090-1500 | 32.9 | 28.0 | 32.0 | 500 |

製品特徴・仕様

特徴・概要

- 極数：2極～15極
- 芯線サイズ：AWG#26～#28
- 被覆外径：φ 1.05mm MAX.

参考データ

ULファイルNo.：E29179
 CSAファイルNo.：LR19980
 嵌合ウエハー：53324
 53325
 55460
 53313
 適合中継用ウエハー：53358
 適合クリップ：51094
 梱包形態：ポリ袋

電気的性能

最大定格電圧：125V
 最大定格電流：1.5A
 接触抵抗：20mΩ以下
 耐電圧：AC500V/1分間
 絶縁抵抗：1000MΩ以上

材質

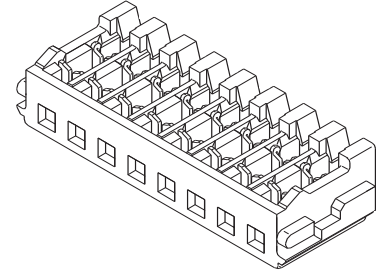
ハウジング：ナイロン66(ガラス入り)、
 UL94V-0
 ターミナル：りん青銅、錫メッキ

使用温度範囲

-40℃～+105℃
 (通電による温度上昇分も含む)

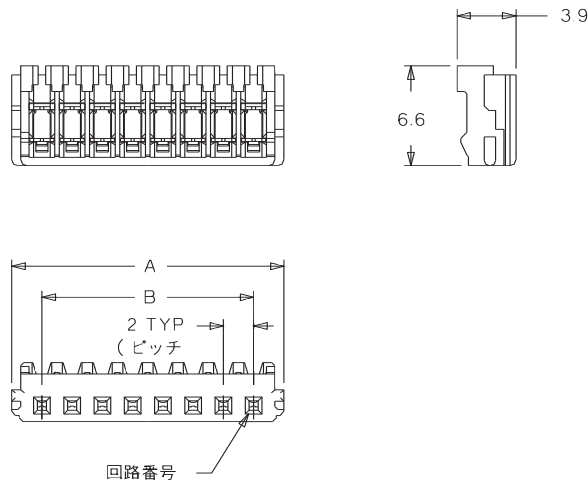


2.0mmピッチ Mi II™ システム ハウジング 圧接タイプ 52484



無鉛

52484



注記：●Mi IIの圧接機についてはP.37ページ以降を参照下さい。

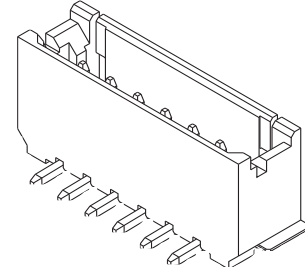
オーダー番号・寸法

| 極数 | オーダー番号 | 寸法A | 寸法B | 標準梱包数 | 極数 | オーダー番号 | 寸法A | 寸法B | 標準梱包数 |
|----|------------|------|------|-------|----|------------|------|------|-------|
| 2 | 52484-0210 | 6.0 | 2.0 | 1000 | 9 | 52484-0910 | 20.0 | 16.0 | 500 |
| 3 | 52484-0310 | 8.0 | 4.0 | 1000 | 10 | 52484-1010 | 22.0 | 18.0 | 500 |
| 4 | 52484-0410 | 10.0 | 6.0 | 1000 | 11 | 52484-1110 | 24.0 | 20.0 | 500 |
| 5 | 52484-0510 | 12.0 | 8.0 | 500 | 12 | 52484-1210 | 26.0 | 22.0 | 500 |
| 6 | 52484-0610 | 14.0 | 10.0 | 500 | 13 | 52484-1310 | 28.0 | 24.0 | 500 |
| 7 | 52484-0710 | 16.0 | 12.0 | 500 | 14 | 52484-1410 | 30.0 | 26.0 | 500 |
| 8 | 52484-0810 | 18.0 | 14.0 | 500 | 15 | 52484-1510 | 32.0 | 28.0 | 500 |

製品特徴・仕様



2.0mmピッチ Mi II™ システム SMTウエハー ストレートタイプ 55460



特徴・概要

- 極数：2極～15極
- 剥離防止ネイル付

参考データ

嵌合ハウジング：51090
52484

梱包形態：エンボステーピング

電気的性能

最大定格電圧：125V
最大定格電流：2A
接触抵抗：20mΩ以下
耐電圧：AC500V/1分間
絶縁抵抗：1000MΩ以上

材質

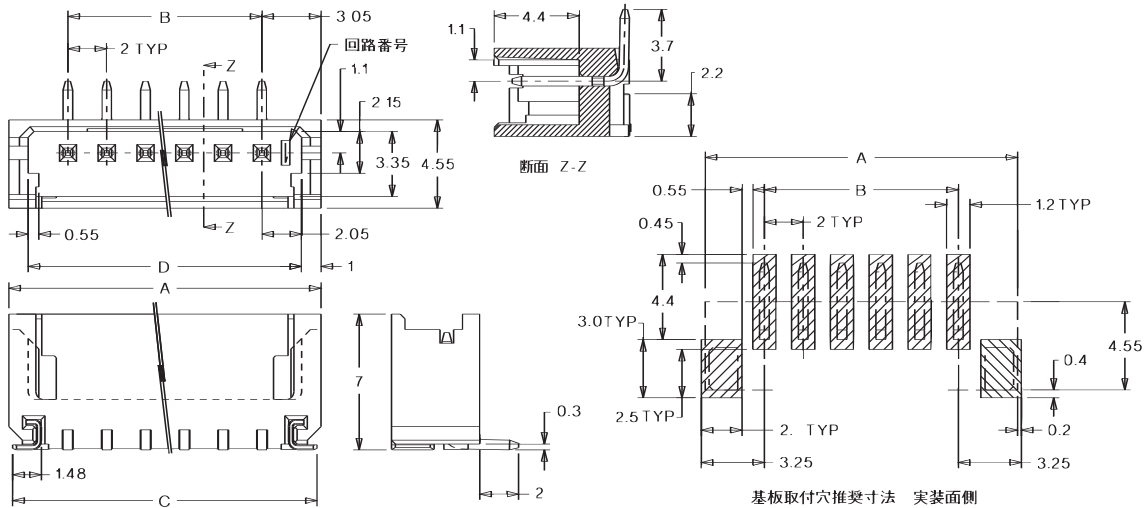
ウエハー：PPA、UL94V-0
ピン：黄銅、銅下地錫メッキ
金具：りん青銅、ニッケル下地錫メッキ

使用温度範囲

-40℃～+105℃
(通電による温度上昇分も含む)

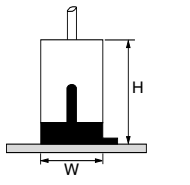
無鉛

55460



嵌合図

1.55460・51090・50212
H=8.3mm W=4.55mm
2.55460・52484
H=9.2mm W=4.55mm



注記：エンボステーピング梱包仕様についてはP.34ページを参照下さい。

オーダー番号・寸法

| 極数 | オーダー番号 | 寸法A | 寸法B | 寸法C | 寸法D | キャリアテープ幅 | 標準梱包数 |
|----|------------|------|------|------|------|----------|-------|
| 2 | 55460-0272 | 8.1 | 2.0 | 7.7 | 6.1 | 24.0 | 900 |
| 3 | 55460-0372 | 10.1 | 4.0 | 9.7 | 8.1 | 24.0 | 900 |
| 4 | 55460-0472 | 12.1 | 6.0 | 11.7 | 10.1 | 24.0 | 900 |
| 5 | 55460-0572 | 14.1 | 8.0 | 13.7 | 12.1 | 24.0 | 900 |
| 6 | 55460-0672 | 16.1 | 10.0 | 15.7 | 14.1 | 24.0 | 900 |
| 7 | 55460-0772 | 18.1 | 12.0 | 17.7 | 16.1 | 32.0 | 900 |
| 8 | 55460-0872 | 20.1 | 14.0 | 19.7 | 18.1 | 32.0 | 900 |
| 10 | 55460-1072 | 24.1 | 18.0 | 23.7 | 22.1 | 44.0 | 900 |
| 12 | 55460-1272 | 28.1 | 22.0 | 27.7 | 26.1 | 44.0 | 900 |
| 13 | 55460-1372 | 30.1 | 24.0 | 29.7 | 28.1 | 44.0 | 900 |
| 15 | 55460-1572 | 34.1 | 28.0 | 33.7 | 32.1 | 56.0 | 900 |

キャリアテープ幅 エンボステーピング梱包仕様を参照下さい。

製品特徴・仕様

特徴・概要

- 極数：2極～15極
- キンク付(2極を除く)

参考データ

ULファイルNo. : E29179
 CSAファイルNo. : LR19980
 嵌合ハウジング : 51090
 52484
 梱包形態 : トレー

電気的性能

最大定格電圧 : 125V
 最大定格電流 : 2A
 接触抵抗 : 20mΩ以下
 耐電圧 : AC500V/1分間
 絶縁抵抗 : 1000MΩ以上

材質

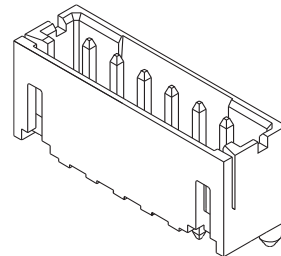
ウエハー : ナイロン66(ガラス入り・白色)、
 UL94V-0
 ピン : 黄銅、錫メッキ

使用温度範囲

-40℃～+105℃
 (通電による温度上昇分も含む)

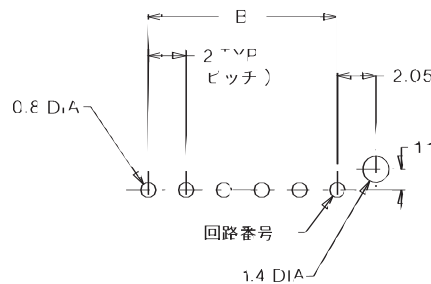
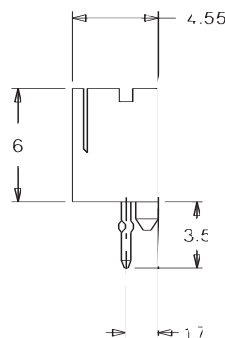
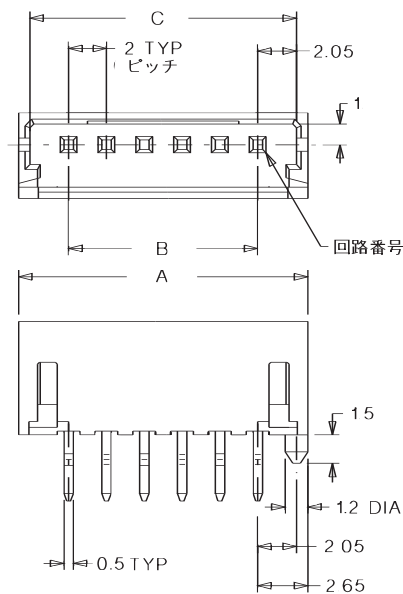


2.0mmピッチ Mi II™ システム ウエハー ストレートタイプ 53324



無鉛

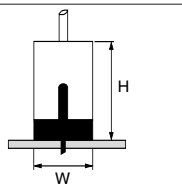
53324



基板取付推奨方法 実装面側
 適合基板厚 : 1.6

嵌合図

1.53324・51090・50212
 H=7.3mm W=4.55mm
 2.53324・52484
 H=8.2mm W=4.55mm



オーダー番号・寸法

| 極数 | オーダー番号 | 寸法A | 寸法B | 寸法C | 標準梱包数 | 極数 | オーダー番号 | 寸法A | 寸法B | 寸法C | 標準梱包数 |
|----|------------|------|------|------|-------|----|------------|------|------|------|-------|
| 2 | 53324-0260 | 7.3 | 2.0 | 6.1 | 2000 | 9 | 53324-0960 | 21.3 | 16.0 | 20.1 | 500 |
| 3 | 53324-0360 | 9.3 | 4.0 | 8.1 | 2000 | 10 | 53324-1060 | 23.3 | 18.0 | 22.1 | 500 |
| 4 | 53324-0460 | 11.3 | 6.0 | 10.1 | 1000 | 11 | 53324-1160 | 25.3 | 20.0 | 24.1 | 500 |
| 5 | 53324-0560 | 13.3 | 8.0 | 12.1 | 1000 | 12 | 53324-1260 | 27.3 | 22.0 | 26.1 | 500 |
| 6 | 53324-0660 | 15.3 | 10.0 | 14.1 | 1000 | 13 | 53324-1360 | 29.3 | 24.0 | 28.1 | 500 |
| 7 | 53324-0760 | 17.3 | 12.0 | 16.1 | 1000 | 14 | 53324-1460 | 31.3 | 26.0 | 30.1 | 500 |
| 8 | 53324-0860 | 19.3 | 14.0 | 18.1 | 1000 | 15 | 53324-1560 | 33.3 | 28.0 | 32.1 | 500 |

製品特徴・仕様



2.0mmピッチ Mi II™ システム ウエハー ライトアングルタイプ 53325

特徴・概要

- 極数：2極～15極
- キンク付(2極を除く)

参考データ

UL ファイルNo. : E29179
 CSA ファイルNo. : LR19980
 嵌合ハウジング : 51090
 52484
 梱包形態 : トレー

電気的性能

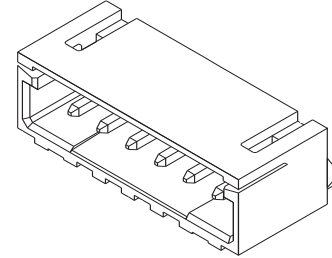
最大定格電圧 : 125V
 最大定格電流 : 2A
 接触抵抗 : 20mΩ以下
 耐電圧 : AC500V/1分間
 絶縁抵抗 : 1000MΩ以上

材質

ウエハー : PBT(ガラス入り・白色)、UL94V-0
 ピン : 黄銅、錫メッキ

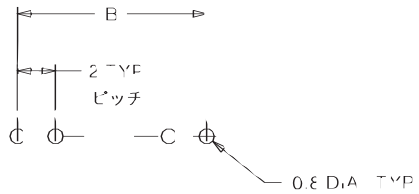
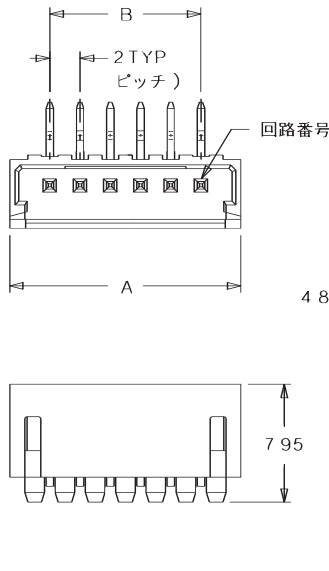
使用温度範囲

-40℃～+105℃
 (通電による温度上昇分も含む)



無鉛

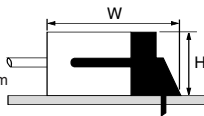
53325



基板取付推奨寸法 実装面側
 適合基板厚 1.6

嵌合図

1.53325・51090・50212
 H=4.85mm W=9.25mm
 2.53325・52484
 H=4.85mm W=10.15mm



オーダー番号・寸法

| 極数 | オーダー番号 | 寸法A | 寸法B | 標準梱包数 | 極数 | オーダー番号 | 寸法A | 寸法B | 標準梱包数 |
|----|------------|------|------|-------|----|------------|------|------|-------|
| 2 | 53325-0260 | 7.3 | 2.0 | 2000 | 9 | 53325-0960 | 21.3 | 16.0 | 500 |
| 3 | 53325-0360 | 9.3 | 4.0 | 2000 | 10 | 53325-1060 | 23.3 | 18.0 | 500 |
| 4 | 53325-0460 | 11.3 | 6.0 | 1000 | 11 | 53325-1160 | 25.3 | 20.0 | 500 |
| 5 | 53325-0560 | 13.3 | 8.0 | 1000 | 12 | 53325-1260 | 27.3 | 22.0 | 500 |
| 6 | 53325-0660 | 15.3 | 10.0 | 1000 | 13 | 53325-1360 | 29.3 | 24.0 | 500 |
| 7 | 53325-0760 | 17.3 | 12.0 | 1000 | 14 | 53325-1460 | 31.3 | 26.0 | 500 |
| 8 | 53325-0860 | 19.3 | 14.0 | 1000 | 15 | 53325-1560 | 33.3 | 28.0 | 500 |

製品特徴・仕様

特徴・概要

■極数：6極～30極

参考データ

CSAファイルNo.：LR19980

適合ハウジング：52484

適合ウエハー：53313

梱包形態：トレイ

材質

PBT(灰色)、UL94V-0

使用温度範囲

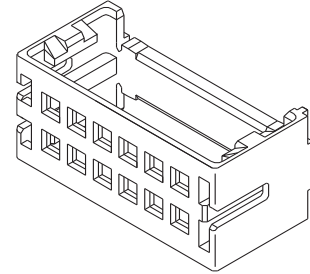
-40℃～+105℃

(通電による温度上昇分も含む)

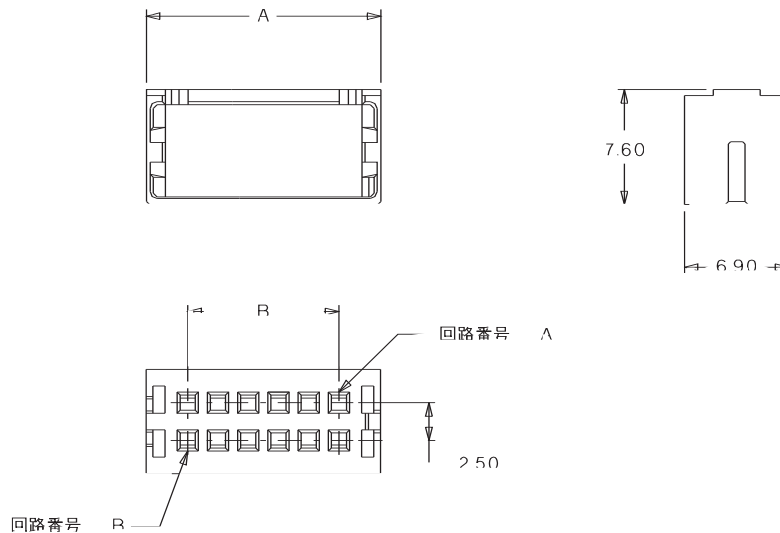


2.0mmピッチ Mi II™ システム クリップ/2列

51094



51094



オーダー番号・寸法

| 極数 | オーダー番号 | 寸法A | 寸法B | 標準梱包数 | 極数 | オーダー番号 | 寸法A | 寸法B | 標準梱包数 |
|----|------------|------|------|-------|----|------------|------|------|-------|
| 6 | 51094-0605 | 9.5 | 4.0 | 3000 | 20 | 51094-2005 | 23.5 | 18.0 | 900 |
| 10 | 51094-1005 | 13.5 | 8.0 | 2100 | 22 | 51094-2205 | 25.5 | 20.0 | 900 |
| 12 | 51094-1205 | 15.5 | 10.0 | 1800 | 24 | 51094-2405 | 27.5 | 22.0 | 750 |
| 14 | 51094-1405 | 17.5 | 12.0 | 1500 | 26 | 51094-2605 | 29.5 | 24.0 | 750 |
| 16 | 51094-1605 | 19.5 | 14.0 | 1200 | 28 | 51094-2805 | 31.5 | 26.0 | 600 |
| 18 | 51094-1805 | 21.5 | 16.0 | 900 | 30 | 51094-3005 | 33.5 | 28.0 | 600 |

製品特徴・仕様

molex® 2.0mmピッチ
Mi II™ システム
ハウジング/2列

特徴・概要

■極数：10極～60極

参考データ

UL ファイルNo. : E29179
CSA ファイルNo. : LR19980
適合ターミナル : 50212
嵌合ウエハー : 53313
53314
梱包形態 : ポリ袋

電気的性能

最大定格電圧 : 125V
最大定格電流 : 2A
接触抵抗 : 20mΩ以下
耐電圧 : AC500V/1分間
絶縁抵抗 : 1000MΩ以上

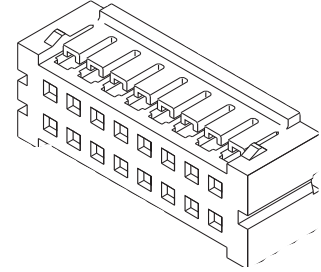
材質

ポリエステル(ガラス入り・灰色)、UL94V-0

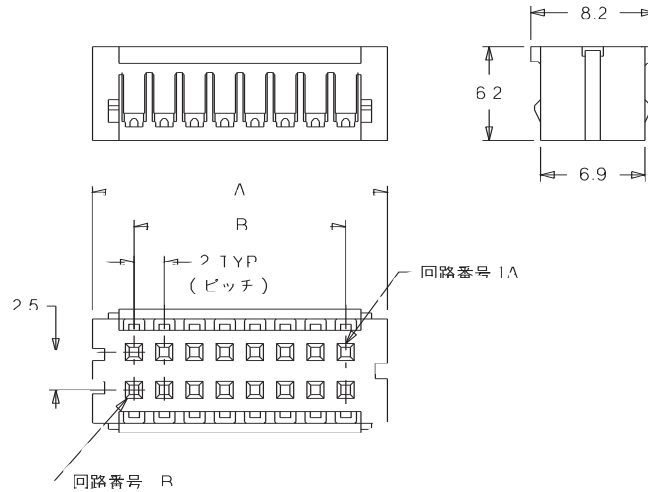
使用温度範囲

-40℃～+105℃
(通電による温度上昇分も含む)

51089



51089



オーダー番号・寸法

| 極数 | オーダー番号 | 寸法A | 寸法B | 標準梱包数 | 極数 | オーダー番号 | 寸法A | 寸法B | 標準梱包数 |
|----|------------|------|------|-------|----|------------|------|------|-------|
| 10 | 51089-1005 | 13.5 | 8.0 | 1000 | 26 | 51089-2605 | 29.5 | 24.0 | 200 |
| 12 | 51089-1205 | 15.5 | 10.0 | 500 | 28 | 51089-2805 | 31.5 | 26.0 | 200 |
| 14 | 51089-1405 | 17.5 | 12.0 | 500 | 30 | 51089-3005 | 33.5 | 28.0 | 200 |
| 16 | 51089-1605 | 19.5 | 14.0 | 500 | 34 | 51089-3405 | 37.5 | 32.0 | 200 |
| 18 | 51089-1805 | 21.5 | 16.0 | 200 | 40 | 51089-4005 | 43.5 | 38.0 | 200 |
| 20 | 51089-2005 | 23.5 | 18.0 | 200 | 50 | 51089-5005 | 53.5 | 48.0 | 200 |
| 22 | 51089-2205 | 25.5 | 20.0 | 200 | 60 | 51089-6005 | 63.5 | 58.0 | 200 |
| 24 | 51089-2405 | 27.5 | 22.0 | 200 | | | | | |

製品特徴・仕様

特徴・概要

■極数：6極～60極

参考データ

ULファイルNo.：E29179

CSAファイルNo.：LR19980

嵌合ハウジング：51089

(52484×2)

適合クリップ：51094

梱包形態：トレー

電気的性能

最大定格電圧：125V

最大定格電流：2A

接触抵抗：20mΩ以下

耐電圧：AC500V/1分間

絶縁抵抗：1000MΩ以上

材質

ハウジング：ナイロン66(ガラス入り・灰色)、

UL94V-0

ピン：黄銅、錫メッキ

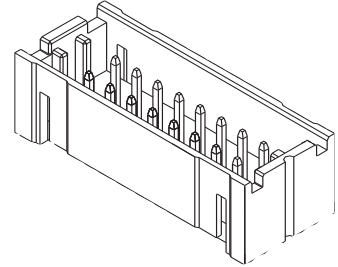
使用温度範囲

-40℃～+105℃

(通電による温度上昇分も含む)

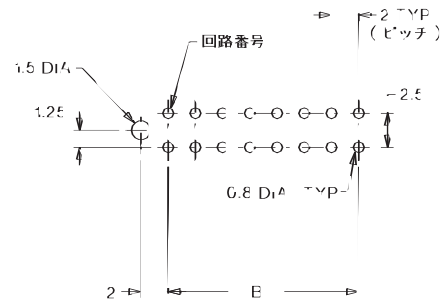
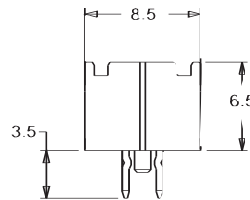
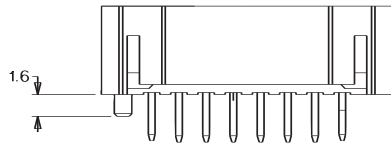
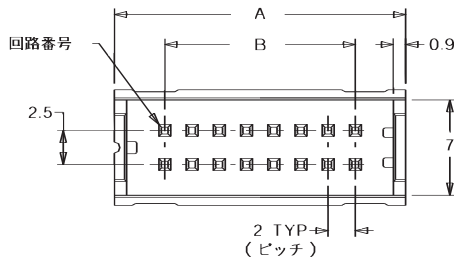


2.0mmピッチ Mi II™ システム ウエハー/2列 ストレートタイプ 53313



無鉛

53313



基板取付推奨寸法：実装面側
適合基板厚 1.6

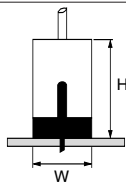
嵌合図

1.53313・51089・50212

H≒7.8mm W≒8.5mm

2.53313・51094・52484

H≒9.2mm W≒8.5mm



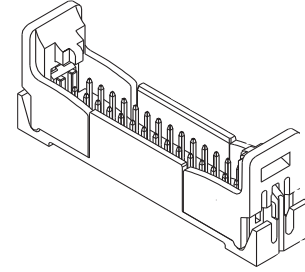
オーダー番号・寸法

| 極数 | オーダー番号 | 寸法A | 寸法B | 標準梱包数 | 極数 | オーダー番号 | 寸法A | 寸法B | 標準梱包数 |
|----|------------|------|------|-------|----|------------|------|------|-------|
| 6 | 53313-0665 | 11.4 | 4.0 | 1680 | 24 | 53313-2465 | 29.4 | 22.0 | 630 |
| 8 | 53313-0865 | 13.4 | 6.0 | 1400 | 26 | 53313-2665 | 31.4 | 24.0 | 630 |
| 10 | 53313-1065 | 15.4 | 8.0 | 1260 | 28 | 53313-2865 | 33.4 | 26.0 | 560 |
| 12 | 53313-1265 | 17.4 | 10.0 | 1120 | 30 | 53313-3065 | 35.4 | 28.0 | 560 |
| 14 | 53313-1465 | 19.4 | 12.0 | 980 | 34 | 53313-3465 | 39.4 | 32.0 | 490 |
| 16 | 53313-1665 | 21.4 | 14.0 | 840 | 40 | 53313-4065 | 45.4 | 38.0 | 420 |
| 18 | 53313-1865 | 23.4 | 16.0 | 770 | 50 | 53313-5065 | 55.4 | 48.0 | 280 |
| 20 | 53313-2065 | 25.4 | 18.0 | 700 | 60 | 53313-6065 | 65.4 | 58.0 | 210 |
| 22 | 53313-2265 | 27.4 | 20.0 | 630 | | | | | |

製品特徴・仕様



2.0mmピッチ Mi II™ システム ウェハー/2列 ストレートタイプ 53314



特徴・概要

- 極数：30極～60極
- イジェクトレバー付

参考データ

UL ファイルNo. : E29179
CSA ファイルNo. : LR19980
嵌合ハウジング：51089
梱包形態：トレー

電気的性能

最大定格電圧：125V
最大定格電流：2A
接触抵抗：20mΩ以下
耐電圧：AC500V/1分間
絶縁抵抗：1000MΩ以上

材質

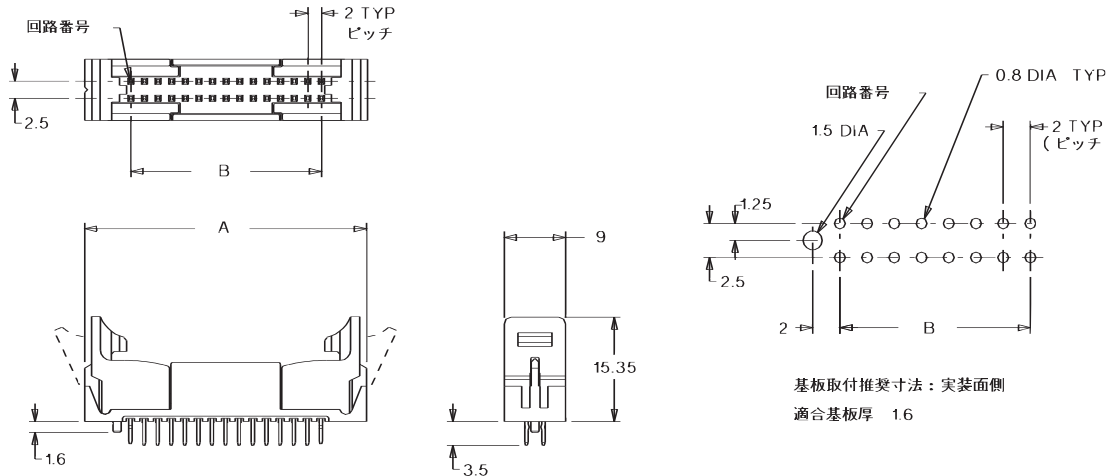
ハウジング：ナイロン66(ガラス入り・灰色)、
UL94V-0
ピン・黄銅、錫メッキ

使用温度範囲

-40℃～+105℃
(通電による温度上昇分も含む)

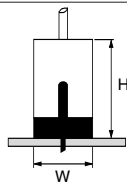
無鉛

53314



嵌合図

1.53314・51089・50212
H=15.35mm W=9.0mm



オーダー番号・寸法

| 極数 | オーダー番号 | 寸法A | 寸法B | 標準梱包数 |
|----|------------|------|------|-------|
| 30 | 53314-3065 | 41.4 | 28.0 | 240 |
| 34 | 53314-3465 | 45.4 | 32.0 | 240 |
| 40 | 53314-4065 | 51.4 | 38.0 | 210 |
| 50 | 53314-5065 | 61.4 | 48.0 | 180 |
| 60 | 53314-6065 | 71.4 | 58.0 | 120 |

製品特徴・仕様

特徴・概要

- 極数：2極～15極
- パネルマウントタイプ

参考データ

ULファイルNo.：E29179
 CSAファイルNo.：LR19980
 適合圧着ハウジング：51090
 適合圧接ハウジング：52484
 梱包形態：ポリ袋

電気的性能

最大定格電圧：125V
 最大定格電流：2A
 接触抵抗：40mΩ以下
 耐電圧：AC500V/1分間
 絶縁抵抗：1000MΩ以上

材質

ウエハー：PBT(自然色)、UL94V-0
 ピン：黄銅、錫メッキ

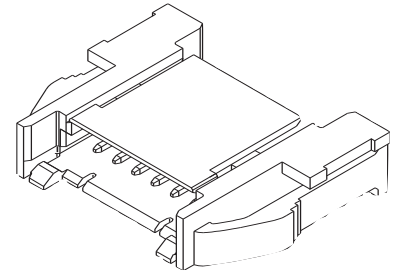
使用温度範囲

-40℃～+105℃
 (通電による温度上昇分も含む)



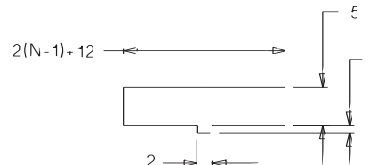
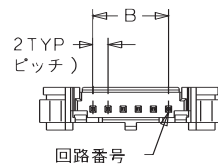
2.0mmピッチ Mi II™ システム 中継用ウエハー

53358



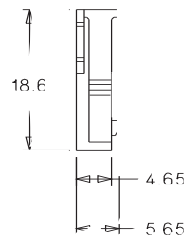
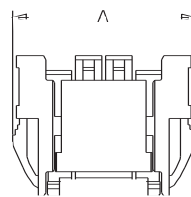
無鉛

53358



パネル取付穴推奨寸法

適合パネル厚 0.8-2.0



注記：パネルマウントの際、ハウジングはパネル打抜き側から挿入すること。

オーダー番号・寸法

| 極数 | オーダー番号 | 寸法A | 寸法B | 標準梱包数 | 極数 | オーダー番号 | 寸法A | 寸法B | 標準梱包数 |
|----|------------|------|------|-------|----|------------|------|------|-------|
| 2 | 53358-0240 | 16.1 | 2.0 | 1000 | 9 | 53358-0940 | 30.1 | 16.0 | 500 |
| 3 | 53358-0340 | 18.1 | 4.0 | 1000 | 10 | 53358-1040 | 32.1 | 18.0 | 500 |
| 4 | 53358-0440 | 20.1 | 6.0 | 1000 | 11 | 53358-1140 | 34.1 | 20.0 | 500 |
| 5 | 53358-0540 | 22.1 | 8.0 | 500 | 12 | 53358-1240 | 36.1 | 22.0 | 500 |
| 6 | 53358-0640 | 24.1 | 10.0 | 500 | 13 | 53358-1340 | 38.1 | 24.0 | 500 |
| 7 | 53358-0740 | 26.1 | 12.0 | 500 | 14 | 53358-1440 | 40.1 | 26.0 | 500 |
| 8 | 53358-0840 | 28.1 | 14.0 | 500 | 15 | 53358-1540 | 42.1 | 28.0 | 500 |

適用電線サイズ

ターミナルの種類により適用電線サイズが異なります。弊社指定の圧着仕様書を確認して下さい。なお、ターミナルは撚線圧着用に設計されています。

電線のストリップ（被覆むき）

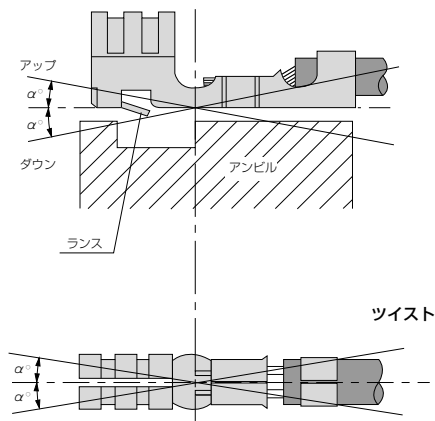
ストリップした電線の芯線が一部分切断され本数が少なくなったり、刃による刻み目・切り欠けがないこと。この様な電線で端子を圧着すると圧着部引張強度低下の原因となります。

ストリップ長さ（むき代）

ストリップ長さは使用する端子のワイヤーパレル寸法を基準にして決められます。必ず圧着仕様書に基づいてストリップして下さい。

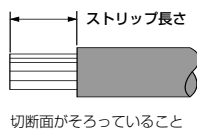
バンドアップ・ダウン

バンドアップ又はバンドダウンはアンビルの端面（基準線）よりコンタクトが上下に反ったものをいい、圧着仕様書の規格からはずれたものはハウジングの挿入性が悪くなり又挿入後ハウジングより端子が抜けやすくなります。



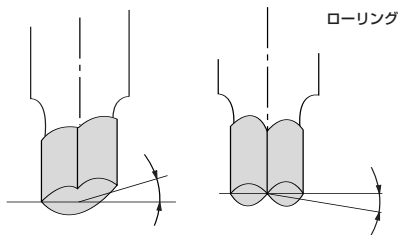
ツイスト

ランスを下側にして端子を見たとき上図の様にコンタクトが左右に傾くことをいい、バンディングと同様にハウジングへの挿入性が悪くなり挿入後ハウジングより端子が抜けやすくなります。



ローリング

コンタクトと被覆圧着部をむすぶ線を軸（基準）として全体がねじれたものをいい、圧着部の引張強度のバラツキ及び規格を満足しなくなる原因となります。

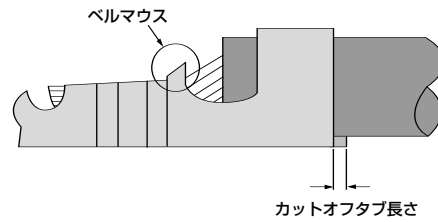


ベルマウス

ベルマウスは付いていなければなりません。ベルマウスがない場合はその部分で芯線が一部切断又はキスが入り圧着部引張強度が低下します。

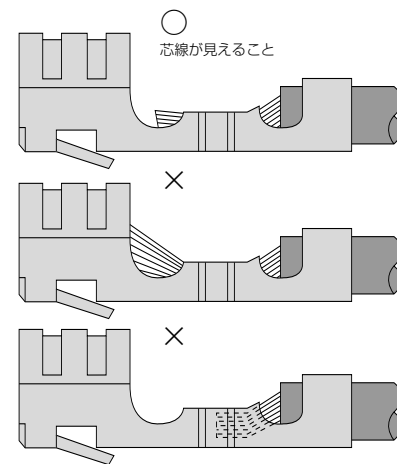
カットオフタブ長さ

長過ぎた場合は性能低下の原因となります。



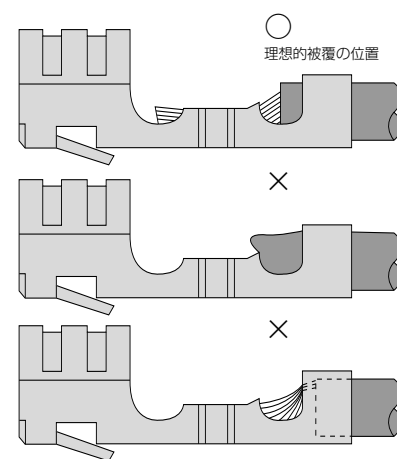
芯線付出し長さ

長過ぎた場合、ハウジングへの挿入性が悪くなり挿入不良の原因となります。短か過ぎた場合、圧着部引張強度又は、電気的性能の低下原因となります。決められたストリップ長さにストリップすることがポイントになります。



被覆の位置

圧着後の被覆の位置はトランジション内に被覆と芯線がどちらも目視で確認できればよい。芯線パレル内に被覆が入り込んで圧着した場合は導通不良となります。

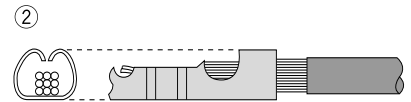
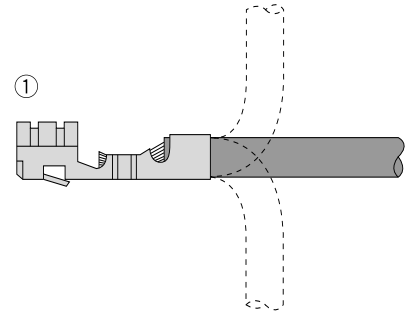


絶縁被覆圧着部高さの確認

（インシュレーションクリンプ高さ）

絶縁被覆圧着部高さは、電線の被覆の太さにより決められます。

- ①図の様に電線をターミナル軸中心から上下又は、左右に90度まで1回ずつ折り曲げて被覆が被覆パレルの内側までずれなければよい。
- ②電線のストリップを長くしたものを圧着して被覆パレルが芯線に損傷を与えない被覆圧着部高さを設定して下さい。



クリンプ高さについて

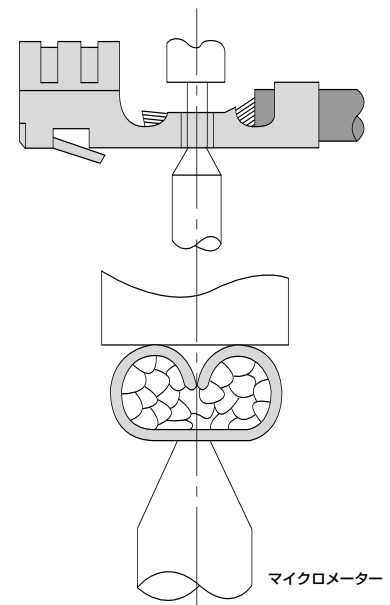
（芯線圧着部高さ）

クリンプ高さは最も重要な管理項目です。クリンプ高さはターミナルの種類と使用する電線サイズにより決定されます。圧着仕様書を確認して下さい。

クリンプ高さ測定方法

クリンプ高さ測定マイクロメーター「J5830-001（オーダー番号：11-26-2937）」を使用し図の様に測定します。

芯線パレルの中心を測定する。マイクロメーターのラチェットは1~2回転。



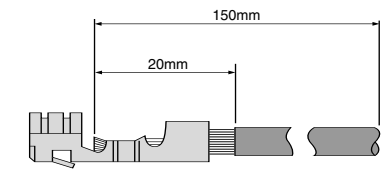
圧着部引張強度について

引張強度はクリンプ高さ同様重要な管理項目です。規定の引張強度以上が得られなければなりません。

圧着部引張強度の測定方法

図の様なテストサンプルを製作し、引張試験機又は簡易なフルゲージに取り付けて規定速度(25mm/分)で引っ張り、電線が抜けた又は破断したときの値を測定します。

規定クリンプ高さであること。被覆部は圧着しないこと。



エンボステーピング梱包仕様



製品特徴・仕様

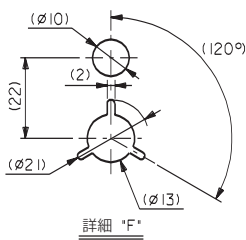
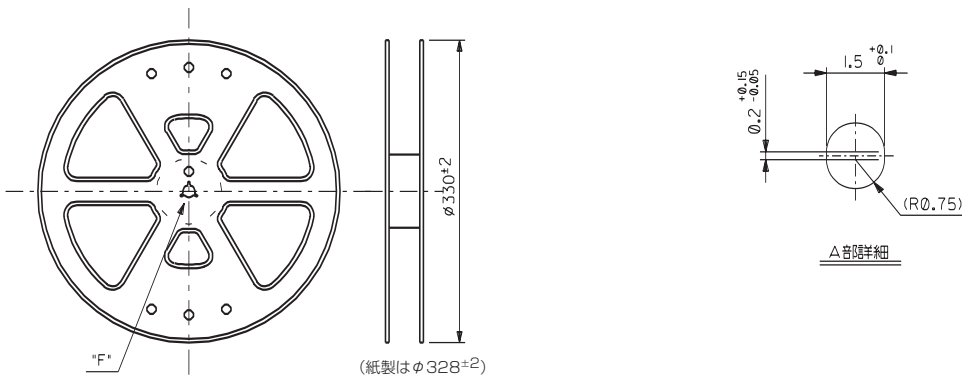
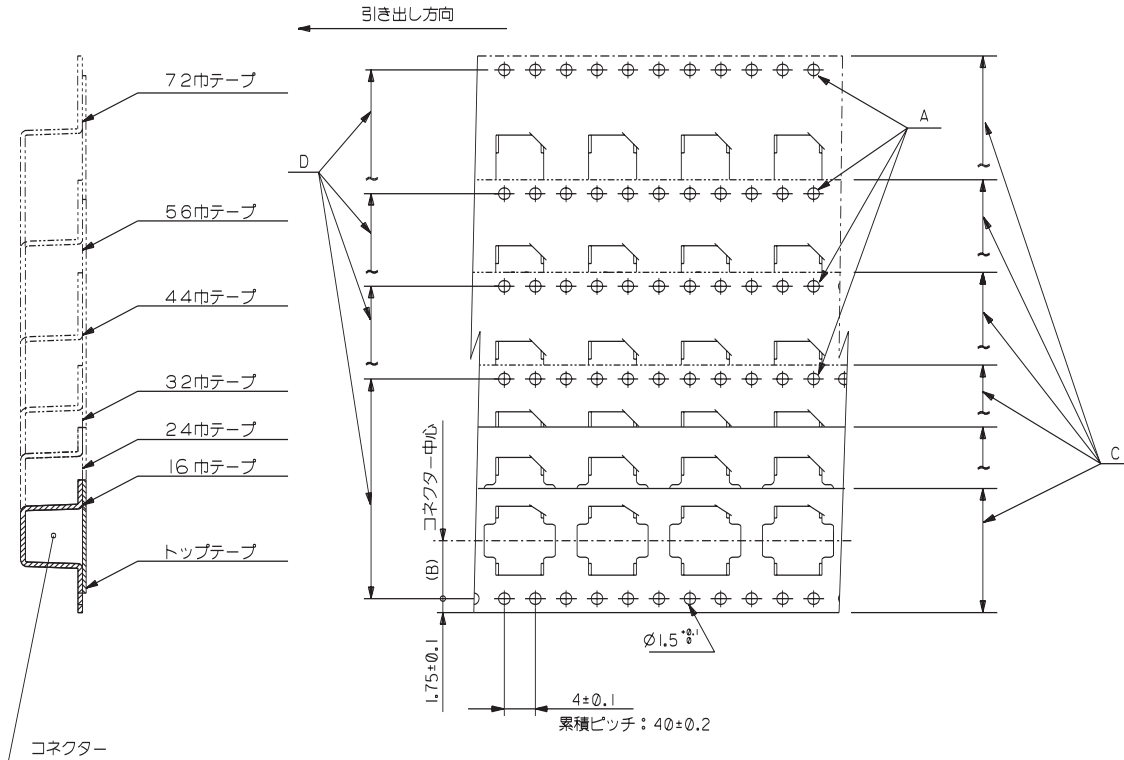
molex® エンボステーピング 梱包仕様 (1)

特徴・概要

テープ幅、コネクタ装着くぼみ角寸法は使用（収納）するコネクタの極数、外形から決定します。

材質

キャリアテープ：ポリプロピレン (PP) またはポリスチレン (PS)
 トップテープ：PET, その他
 リール：ポリスチレン (PS)
 <リサイクル材を含む>
 (72巾テープ用は一部紙製)



| 寸法C (キャリアテープ幅) | 寸法B | 寸法D |
|-------------------|------|------|
| 16.0 | 7.5 | — |
| 24.0 | 11.5 | — |
| 32.0 | 14.2 | 28.4 |
| 44.0 | 20.2 | 40.4 |
| 56.0 | 26.2 | 52.4 |
| 72.0 | 34.2 | 68.4 |

注記：リードテープ長さ、及びその他の詳細については、各弊社製品図面を参照下さい。

製品特徴・仕様

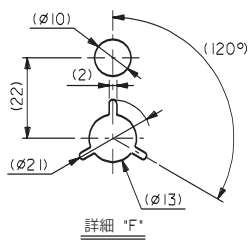
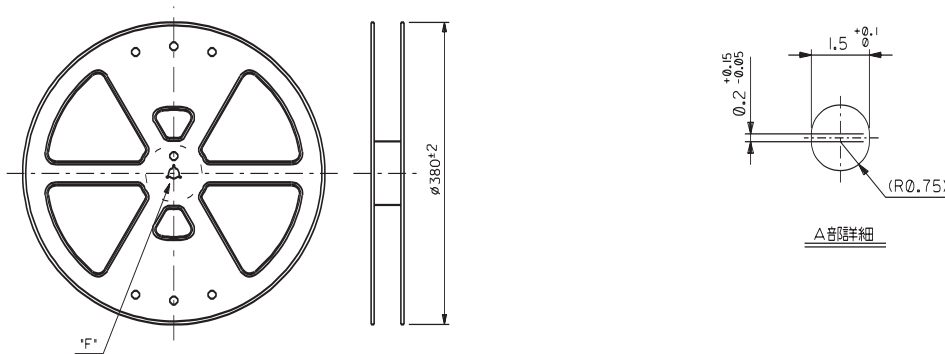
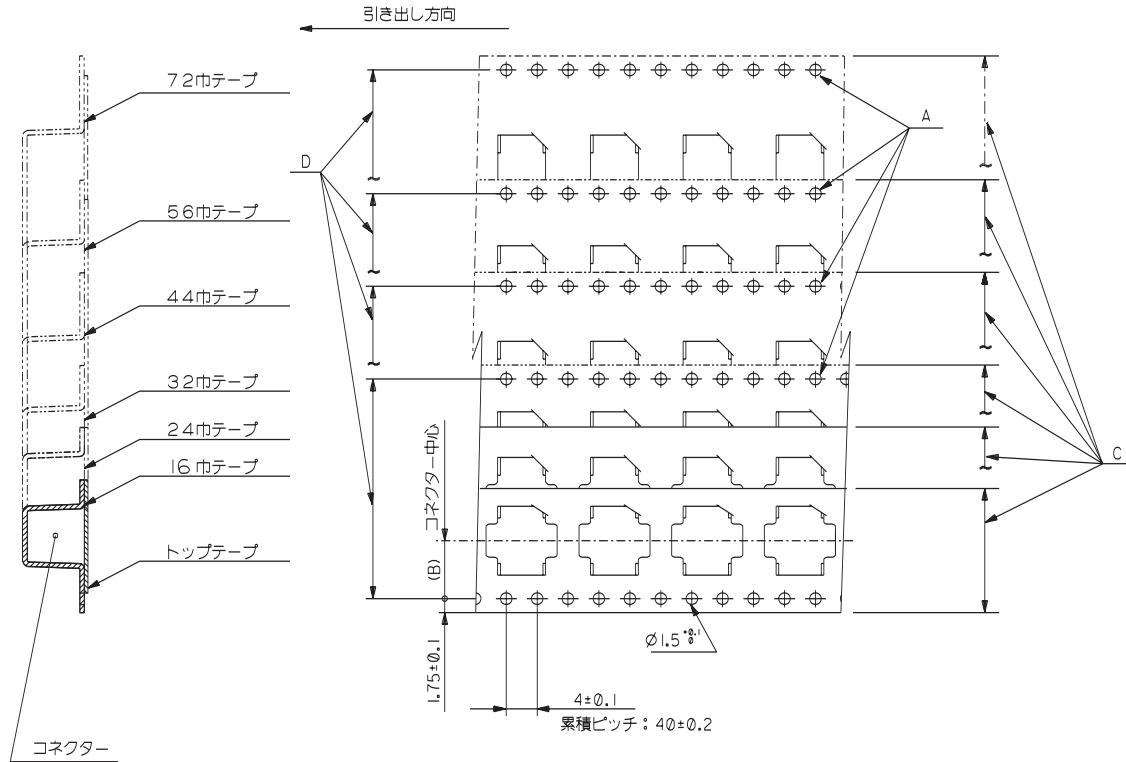
molex® エンボステーピング 梱包仕様 (2)

特徴・概要

テープ幅、コネクタ装着くぼみ角穴寸法は使用（収納）するコネクタの極数、外形から決定します。

材質

キャリアテープ：ポリプロピレン(PP)またはポリスチレン(PS)
 トップテープ：PET,その他
 リール：ポリスチレン(PS)
 <リサイクル材を含む>
 (72巾テープ用は一部紙製)



| 寸法C (キャリアテープ幅) | 寸法B | 寸法D |
|-------------------|------|------|
| 16.0 | 7.5 | — |
| 24.0 | 11.5 | — |
| 32.0 | 14.2 | 28.4 |
| 44.0 | 20.2 | 40.4 |
| 56.0 | 26.2 | 52.4 |
| 72.0 | 34.2 | 68.4 |

注記：リードテープ長さ、及びその他の詳細については、各弊社製品図面を参照下さい。



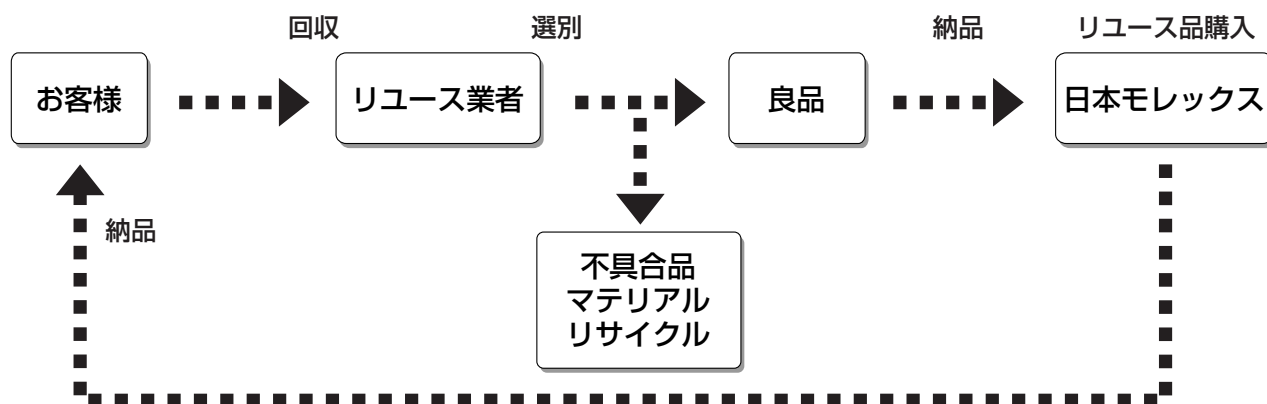
エンボステーピング用 プラスチック製リール リユース・リサイクル

日本モレックスでは、エンボステーピング用プラスチック製リールのリユース・リサイクルに取り組んでいます。現在は下記のリユース業者に、回収を委託しています。

リユースルートの概要は以下の通りです。

(日本モレックスでは梱包材の回収は行っておりませんのでご注意ください。)

リユースルート



リユース業者

ニッポー株式会社

<連絡先>

ニッポー株式会社 テーピング事業部 担当：内田 宏彦様
〒574-0062 大阪府大東市氷野2-3-7
TEL：072-870-8885 FAX：072-872-3331

<回収先>

リユースセンター

〒574-0062 大阪府大東市氷野4-246-1

九州工場

〒838-0051 福岡県甘木市大字小田字東鳩胸1134-1

成本コンテナ株式会社

<連絡先>

本社
〒532-0011 大阪市淀川区西中島5-14-22
TEL：06-6304-1112

東京支社

〒105-0013 東京都港区浜松町1-2-3
TEL：03-3431-5695

<回収先>

関西リユースセンター 担当：若山様
TEL：075-952-2675

埼玉リユースセンター 担当：橋本様
TEL：0485-71-4518

栃木リユースセンター 担当：栗田様
TEL：028-662-7085

瑞浪リユースセンター 担当：竹内様
TEL：0572-66-2201

姫路リユースセンター 担当：安政様
TEL：0792-76-3874

長野営業所 担当：松田様
TEL：0265-78-8351

上中営業所 担当：田濃様
TEL：0770-62-0632

滋賀営業所 担当：吉田様
TEL：0749-85-2177

茨木営業所 担当：小早川様
TEL：072-641-7770

九州営業所 担当：山下様
TEL：0942-84-7818

回収体制

- お客様からリユース業者へ直接返却--ニッポー株式会社
(返却送料についてはニッポー株式会社にてお支払い致しますが、
ニッポー指定運送業者による着払いになります。)
- リユース業者による回収--成本コンテナ株式会社

お願い

- 回収品は再使用致しますので、直射日光・雨・汚れを避けて保管して下さい。
- 回収量により回収体制を相談させて頂きます。
- 運賃削減のため、梱包箱の取り纏めをお願い致します。
(3~5箱を纏め1梱包にする)
- 返却箱に返却用リールをフル充填して下さい。
- 回収実施前に必ず回収方法についての打ち合わせをお願い致します。

圧着・圧接機械工具



| | |
|--------------|-----------|
| 圧着機械工具 | P.38~P.49 |
| 圧着用治具 | P.50 |
| 圧接機械工具 | P.51~P.53 |



自動圧着機

クロスリファレンス (1)

| ターミナルNo. | 絶縁被覆 ストリップ長さ (mm) | 半自動圧着機 本体：57275-4000 | | | 全自動圧着機搭載用 サイドフィードクリンブダイ |
|------------------|----------------------|-------------------------|----------------|-------------|----------------------------|
| | | モジュラークリンブダイ | 適用ワイヤーサイズ(AWG) | 適用被覆外径(mm) | |
| 1189/1190 | 3.7~4.2 | JM5866A | 14~20 | (1.6)~4.1 | |
| 1380/1381 | 3.7~4.2 | JM5866A | 18~24 | (1.5)~3.1 | |
| 1433/1434 | 3.7~4.2 | JM5866A | 24~28 | (0.8)~1.5 | |
| 1560/1561 | 2.8~3.4 | JM5867A | 18~24 | (1.5)~3.1 | |
| 1560M/1561M | 2.8~3.4 | JM5867A | 18~24 | (1.5)~3.1 | |
| 1854/1855 | 2.6~3.2 | JM5867A | 22~28 | (1.1)~1.5 | |
| 2759 | 2.8~3.4 | JM5858A | 22~28 | (1.2)~1.7 | |
| 41050 | 3.3~3.8 | 57009-3000 | 22~24 | MAX 2.8 | |
| 42815/42817-001* | 7.5~8.5 | | 10~12 | 3.5~5.3 | 57398-3200 |
| 43030-0001 | 2.5~2.9 | 57298-3000 | 20~24 | 1.09~1.65 | |
| 43030-0002 | 2.5~2.9 | 57298-3000 | 20~24 | 1.09~1.65 | |
| 43030-0003 | 2.5~2.9 | 57298-3000 | 20~24 | 1.09~1.65 | |
| 43030-0004 | 2.5~2.9 | 57298-3000 | 26~30 | 0.8~1.52 | |
| 43030-0005 | 2.5~2.9 | 57298-3000 | 26~30 | 0.8~1.52 | |
| 43030-0006 | 2.5~2.9 | 57298-3000 | 26~30 | 0.8~1.52 | |
| 43031-0001 | 2.5~2.9 | 57298-3000 | 20~24 | 1.09~1.65 | |
| 43031-0002 | 2.5~2.9 | 57298-3000 | 20~24 | 1.09~1.65 | |
| 43031-0003 | 2.5~2.9 | 57298-3000 | 20~24 | 1.09~1.65 | |
| 43031-0004 | 2.5~2.9 | 57298-3000 | 26~30 | 0.8~1.52 | |
| 43031-0005 | 2.5~2.9 | 57298-3000 | 26~30 | 0.8~1.52 | |
| 43031-0006 | 2.5~2.9 | 57298-3000 | 26~30 | 0.8~1.52 | |
| 4559 | 2.6~3.2 | JM5867A | 22~28 | (1.1)~1.5 | |
| 5005/5006 | 2.7~3.3 | JM5861A | 18~24 | (1.3)~3.0 | |
| 5008/5009 | 2.7~3.3 | JM5861A | 24~28 | (1.2)~2.4 | |
| 5159 | 2.8~3.4 | JM5858A | 22~28 | (1.2)~1.7 | |
| 5190-01 | 6.0~6.6 | JM5865A | 22~26 | (1.3)~1.7 | |
| 5194 | 3.0~3.5 | JM5859A | 18~24 | (1.3)~3.2 | |
| 5225 | 3.0~3.5 | JM5859A | 22~28 | (1.2)~2.6 | |
| 5241 | 2.6~3.2 | JM5860A | 22~28 | 1.15~1.9 | |
| 5263 | 2.4~2.9 | JM5996A | 22~28 | 1.15~1.9 | |
| 5298 | 4.7~5.3 | JM5998A | 18~22 | (1.7)~3.05 | |
| 5378 | 1.7~2.3 | 57007-3000 | 24~28 | (0.9)~1.5 | |
| 5479 | 1.2~3.0 | JM5993A | 22~28 | (1.2)~1.8 | |
| 5479(双コト) | 1.2~2.0 | JM5993A | 26~28 | (1.2)~1.5 | |
| 5505/5506 | 2.7~3.3 | JM5861A | 18~24 | (1.3)~3.0 | |
| 5556/5558 | 3.0~3.5 | 57022-3000 | 18~24 | 1.3~3.1 | 57022-3200 |
| 5556T2/5558T2 | 2.8~3.3 | 57038-3000 | 22~28 | 0.9~1.8 | |
| 5556T3/5558T3 | 3.0~3.5 | 57022-3000 | 16 | MAX 3.1 | |
| 5659 | 2.5~3.0 | JM5857A | 22~28 | (1.2)~1.7 | |
| 50011 | 1.6~2.1 | 57030-3000 | 24~30 | 0.8~1.4 | 57030-3200 |
| 50011(双コト) | 1.6~2.1 | 57030-3000 | 24~26 | 0.8~1.4 | 57030-3200 |
| 50012/50013 | 1.7~2.3 | 57045-3000 | 24~28 | (0.92)~1.15 | |
| 50031 | 1.6~2.1 | 57047-3000 | 30~34 | 0.5~0.9 | |
| 50034 | 1.4~1.9 | 57055-3000 | 26~30 | 0.8~(1.4) | 57055-3200 |
| 50034(双コト) | 1.4~1.9 | 57055-3000 | 26 | 0.8~(1.4) | 57055-3200 |
| 50038/50039 | 2.0~2.5 | 57084-3000 | AVS0.3 | 1.5~1.9 | |
| 50038/50039 | 2.0~2.5 | 57084-3000 | CAVS0.5 | 1.5~1.9 | |
| 50058 | 1.4~1.9 | 57067-3000 | 28~32 | 0.5~1.0 | 57067-3200 |
| 50061 | 1.4~1.9 | 57069-3000 | 28~32 | MAX 1.0 | 57069-3200 |
| 50079 | 1.4~1.9 | 57067-3000 | 26~28 | 0.5~1.04 | 57067-3200 |
| 50080 | 1.4~1.9 | 57069-3000 | 26~28 | MAX 1.0 | 57069-3200 |
| 50083 | 3.0~3.5 | 57014-3000 | 24~30 | (0.8)~1.6 | 57014-3200 |
| 50084 | 3.0~3.5 | 57014-3000 | 22~24 | (1.0)~1.6 | 57014-3200 |
| 50087 | 3.0~3.5 | 57017-3000 | 24~30 | (0.8)~1.6 | |
| 50088 | 3.0~3.5 | 57017-3000 | 22~24 | (1.0)~1.6 | |
| 50095/50096 | 3.7~4.3 | 57096-3000 | 14~18 | (2.8)~3.8 | |
| 50097 | 2.5~3.0 | 57107-3000 | 0.203~0.563 | 1.3~2.1 | |
| 50098 | 2.5~3.0 | 57108-3000 | 0.32~0.885 | 1.6~2.6 | |
| 50105/50106 | 3.7~4.3 | 57110-3000 | 18~24 | (1.75)~3.0 | |
| 50118/50119 | 2.0~2.5 | 57084-3000 | AVS0.3 | 1.5~1.9 | |
| 50118/50119 | 2.0~2.5 | 57084-3000 | CAVS0.5 | 1.5~1.9 | |
| 50125 | 1.4~1.9 | 57138-3000 | 26~28 | MAX 1.0 | 57138-3200 |



自動圧着機

クロスリファレンス (2)

| ターミナルNo. | 絶縁被覆 ストリップ長さ (mm) | 半自動圧着機 本体 : 57275-4000 | | | 全自動圧着機搭載用 サイドフィードクリンブダイ |
|-------------|----------------------|---------------------------|--------------------|-------------|----------------------------|
| | | モジュラークリンブダイ | 適用ワイヤーサイズ(AWG) | 適用被覆外径 (mm) | |
| 50127/50128 | 3.7~4.3 | 57121-3000 | 20~24 | 1.15~1.87 | |
| 50133 | 1.4~1.9 | 57138-3000 | 28~32 | MAX 1.0 | 57138-3200 |
| 50147 | 2.0~2.5 | 57144-3000 | 0.37~0.56 | 1.4~1.9 | |
| 50148 | 2.0~2.5 | 57144-3000 | 0.37~0.56 | 1.4~1.9 | |
| 50156 | 2.0~2.5 | 57122-3000 | AV-0.5F | 2.2~2.4 | |
| 50207 | 2.0~2.5 | 57182-3000 | 0.22~0.56 | 1.4~2.2 | |
| 50208 | 2.5~3.0 | 57169-3000/57178-3000 | 30 | MAX 1.5 | |
| 50210 | 5.0~7.0 | 57172-3000 | 0.79mm | | |
| 50212 | 1.3~1.8 | 57175-3000 | 24~30 | 0.8~1.4 | 57175-3200 |
| 50212(双ポート) | 1.3~1.8 | 57175-3000 | 26~30 | 0.8~1.4 | 57175-3200 |
| 50217 | 3.0~3.5 | 57183-3000 | 18~24 | (1.4)~3.0 | 57183-3200 |
| 50289 | 4.0~4.5 | 57216-3000 | 16~18 | 2.55~3.0 | |
| 50294 | 3.0~3.5 | 57017-3000 | 24~28 | (0.85)~1.6 | |
| 50350 | 2.8~3.4 | 57288-3000 | 16~20 | 1.87~2.45 | |
| 50350 | 2.8~3.4 | 57288-3000 | AVS0.5~1.25 | 2.0~2.6 | |
| 50351 | 2.3~2.8 | 57293-3000 | 22~28 | 1.15~1.80 | 57293-3200 |
| 50362 | 3.9~4.5 | 57292-3000 | 18 | MAX 2.15 | |
| 50372 | 1.3~1.8 | 57175-3000 | 22~26 | 0.95~1.40 | 57175-3200 |
| 50382 | 2.0~2.5 | 57145-3000 | | 1.40~1.90 | |
| 50394 | 1.3~1.8 | 57315-3000 | 24~30 | 0.80~1.40 | |
| 50397 | 2.6~3.1 | 57316-3000 | 22~28 | 1.15~1.8 | 57316-3200 |
| 50398 | 2.6~3.1 | 57316-3000 | 22~28 | 1.15~1.8 | 57316-3200 |
| 50419 | 3.0~3.5 | 57328-3000 | 18~24 | (1.4)~3.0 | 57328-3200 |
| 50420 | 3.0~3.7 | 57326-3000 | 0.37~0.88 | 1.6~2.3 | |
| 50425 | 2.4~3.0 | 57327-3000 | 22~28 | 1.0~1.7 | 57327-3200 |
| 50434 | 2.0~2.7 | 57293-3000 | 0.37~0.90 | 1.8~2.3 | 57293-3200 |
| 50516 | 1.2~1.7 | 57317-3000 | 28~32 | 0.5~1.0 | 57317-3200 |
| 50535 | 3.7~4.2 | 57319-3000 | 16~18 | 2.0~2.45 | |
| 50539 | 3.0~3.5 | 57183-3000 | 18~24 | (1.4)~2.2 | 57183-3200 |
| 50539 | 3.0~3.5 | 57183-3000 | 18~24 | 2.3~3.0 | 57183-3200 |
| 50592 | 2.0~2.6 | 57350-3000 | 0.37~0.56 | 1.4~1.9 | |
| 50597/50599 | 2.7~3.3 | 57347-3000 | 16~22 | 2.0~3.4 | 57347-3200 |
| 50598/50600 | 2.7~3.3 | 57347-3000 | 20~26 | 1.25~2.35 | 57347-3200 |
| 50614 | 2.5~3.0 | 57351-3000 | 22 | 1.55~1.70 | |
| 50615 | 2.5~3.0 | 57351-3000 | 22 | 1.55~1.70 | |
| 50637 | 3.9~4.4 | 57355-3000 | 14~18 | MAX 3.8 | |
| 50638 | 3.9~4.4 | 57355-3000 | 14~18 | MAX 3.8 | |
| 50639 | 2.2~2.7 | 57353-3000 | 0.2 | 0.98~1.18 | |
| 50641 | 1.3~1.7 | 57352-3000 | 28~30 | 0.5~0.9 | 57352-3200 |
| 50654 | 4.0~4.5 | 57362-3000 | 0.37~0.88 | 1.1~2.1 | |
| 50660 | 4.0~4.5 | 57362-3001 | 0.37~0.88 | 1.1~2.1 | |
| 50674 | 3.9~4.4 | 57355-3000 | 14~18 | MAX 3.8 | |
| 50677 | 3.9~4.5 | 57292-3000 | 16~18 | MAX 2.65 | |
| 50684 | 3.5~4.0 | | KV0.5~KV0.75 | 1.9~2.1 | 57364-3200 |
| 50695 | 3.0~3.7 | 57367-3000 | 0.56~0.88 | 1.3~2.3 | |
| 50709 | 2.3~2.8 | 57293-3000 | 20 | 1.35~1.90 | |
| 50732 | 1.3~1.8 | 57372-3000 | 24~30 | 0.8~1.4 | |
| 50749 | 2.5~3.0 | 57386-3000 | 18~20 | MAX 2.4 | |
| 50751 | 3.0~3.5 | 57368-3000 | 18~24 | 1.3~3.1 | |
| 50752 | 2.0~2.5 | 57385-3000 | 22~28 | 1.15~1.80 | |
| 50753 | 1.3~1.7 | 57352-3000 | 30~32 | 0.4~0.55 | |
| 50802 | 2.6~3.2 | JM5857A | 22~28 | 1.15~1.9 | |
| 50810 | 3.8~4.3 | 57387-3000 | DLX0.5 | 3.6~4.0 | |
| 50836 | 1.8~2.3 | 57390-3000 | 24~30 | | |
| 50837 | 2.3~2.8 | 57391-3000 | 22~28 | 1.15~1.80 | 57391-3200 |
| 56052-8000 | 2.2~2.7 | 57406-3000 | 0.75~1.05 | 2.0~2.4 | |
| 56052-8200 | 2.2~2.7 | 57406-3010 | 0.3~0.5 | 1.2~2.0 | |
| 56073 | 7.5~8.1 | | 2.0mm ² | 6.3~6.6 | 57305-3200 |
| 56086 | 1.6~2.1 | 57392-3000 | 22~28 | 0.85~1.50 | |
| 56116 | 2.7~3.2 | 57407-3000 | 24~28 | MAX 1.6 | |
| 56117 | 2.7~3.2 | 57407-3000 | 18~22 | MAX 2.2 | |
| 56120 | 2.7~3.2 | 57407-3000 | 24~28 | MAX 1.6 | |
| 56121 | 2.7~3.2 | 57407-3000 | 18~22 | MAX 2.2 | |



自動圧着機 クロスリファレンス (3)

| ターミナルNo. | 絶縁被覆 ストリップ長さ(mm) | 半自動圧着機 本体：57275-4000 | | | 全自動圧着機搭載用 サイドフィードクリンブダイ |
|--------------------|---------------------|-------------------------|--------------------|------------|----------------------------|
| | | モジュラークリンブダイ | 適用ワイヤーサイズ(AWG) | 適用被覆外径(mm) | |
| 56125 | 3.9~4.4 | | 14~18 | MAX 3.8 | 57349-3200 |
| 56134-8000 | 1.6~2.0 | 57404-3000 | 22~26 | 1.25~1.7 | 57404-3200 |
| 56134-9000 | 1.6~2.0 | 57404-3000 | 22~28 | 0.9~1.7 | 57404-3200 |
| 56155 | (0.8~1.2) | 57410-3000 | 24~28 | | |
| 56158 | 2.9~3.4 | 57402-3000 | 22~26 | 1.25~1.7 | |
| 56160 | 1.3~1.8 | 57409-3000 | 26~30 | 0.8~1.05 | |
| 56161 | 1.3~1.8 | 57175-3000 | 22~26 | 1.05~1.4 | |
| 56187/501395/56265 | 2.8~3.2 | 57411-3000 | 18~20 | 1.75~2.60 | |
| 56188/500989/56279 | 2.8~3.2 | 57411-3000 | 22~26 | 1.25~1.7 | |
| 56971 | 7.5~8.1 | | 2.0mm ² | 6.3~6.6 | 57305-3210 |
| 59319/59320 | | 57355-3000 | | | |
| 59323 | 2.0~2.6 | 57405-3000 | 0.37~0.56 | 1.1~1.9 | |
| 59333 | 1.6~2.1 | 57030-3000 | 22 | MAX 1.75 | |
| 59351 | 2.2~2.7 | 57401-3000 | 22~28 | MAX 1.20 | |
| 59367 | 2.9~3.4 | 57402-3000 | 22~26 | 1.25~1.70 | |
| 59370 | 1.6~2.0 | 57404-3000 | 22~28 | MAX 1.5 | 57404-3200 |
| 70021-0021/0023 | 3.0~3.5 | 57017-3000 | 22~24 | (1.0)~1.6 | |
| 70058-0022/0024 | 3.0~3.5 | 57014-3000 | 22~24 | (1.0)~1.6 | 57014-3200 |
| 8980-3C | 5.0~5.5 | 57102-3000 | 14~20 | 1.87~2.74 | |
| 8980-3C1 | 5.0~5.5 | 57102-3000 | 18~22 | 1.70~2.13 | |
| 8980-6C | 3.7~4.2 | JM5866A | 14~20 | 1.87~2.74 | |
| 8993-P914 | 3.0~3.5 | JM5868A | 18~24 | (1.3)~2.79 | |
| 90119-0111 | 3.0~3.5 | 57198-3000 | 22~24 | 1.02~1.47 | |
| 500145 | 2.2~2.7 | 578003-3000 | 24~28 | MAX 1.2 | |
| 500332 | 2.2~2.7 | 57353-3000 | 22~28 | MAX 1.2 | |
| 501193/501334 | 1.0~1.3 | 578016-3000 | 28~32 | MAX 0.8 | |
| 501647 | 2.1~2.5 | 578021-3000 | 22~26 | 0.95~1.5 | |
| 501648 | 2.1~2.5 | 578021-3000 | 26~28 | 0.85~1.4 | |
| 501930 | 1.5~1.7 | 578034-3000 | 26~28 | 0.8~1.0 | |

モレックスの圧着・圧接工具には、各々手動式、半自動機及び全自動圧接機があります。修理あるいは試作等の場合には手動式工具が適しています。モレックスの圧着・圧接機はレンタルでも買取りでもいずれの方法でもご利用頂けます。尚、各工具の詳細については取扱い説明書を参照下さい。

半自動圧着機 クリンピングマシン

作業手順

(連鎖状ターミナルを使用のこと)

1. リールスタンドにターミナルのリールを取り付ける。
2. リールよりターミナルを取り出す。
3. 圧着機のターミナル送り機構部にターミナルを差込む。
4. 手動操作により芯線圧着部高さの規定値が満足されていることを確認する。
(規定値外の場合は調整する)
5. 電源スイッチを入れる。
6. 自動にて芯線圧着部高さを含む圧着仕様の規定値が満足されていることを確認する。
7. 圧着作業開始。

仕様

名 称：クリンピングマシン
 オーダー番号：57275-4000
 外形寸法(mm)：450(W)×430(D)×403(H)
 リールスタンド含まず
 重 量：約57kg
 加 圧 能 力：19.6KN(2.0ton)
 ストローク長さ：30mm
 ストローク数：204spm(50Hz)、
 240spm(60Hz)
 使 用 電 源：AC100V、単相50/60Hz
 最大圧着電線：AWG#14相当
 駆 動 方 式：ギア付モーター400W
 シャットハイト：160±3mm(ラムボルト含まず)



圧着機 モジュラークリンプダイ

圧着作業の省力化を目的として開発され、クリンピングマシン[57275-4000]との着脱が容易にできます。

圧着機一台と数台のモジュラークリンプダイを保有することで多種多様のターミナルと電線を圧着接続することが可能です。

ターミナルの形番により型式が変わります。同シリーズのターミナルを圧着する場合は一部の部品を変更することで圧着できます。

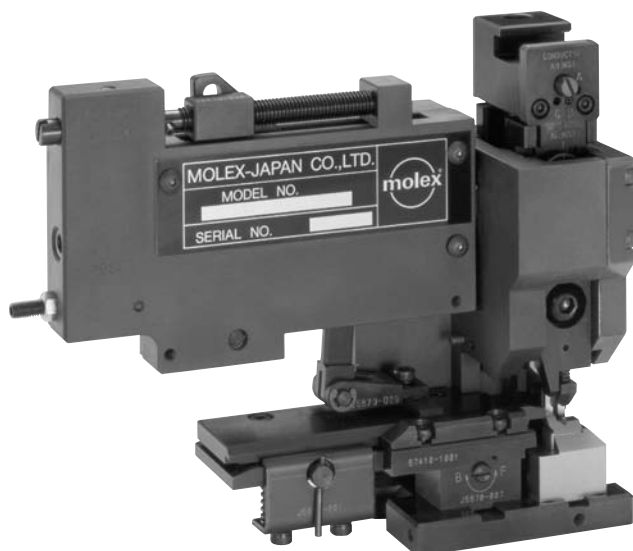
圧 着 仕 様：クリンプハイト、圧着部引張強度
 等弊社圧着仕様書に準ずる

外寸法(mm)：200(W)×60(D)×180(H)

重 量：5kg

ターミナル：サイドフィールド

各種全自動圧着機へのモジュラークリンプダイ搭載については弊社外販設備グループまでお問合せ下さい。





手動圧着工具

クロスリファレンス (1)

| ターミナルNo. | 手動圧着工具 | | 適用ワイヤーサイズ (AWG) | 適用被覆外径 (mm) | 引抜工具 | 挿入工具 |
|---------------|------------|-------------|--------------------|----------------|------------|------------|
| | モデル番号 | | | | | |
| | ラatchet式 | ストレートアクション式 | | | | |
| 1189/1190 | JHTR1031C | | 14~20 | 1.9~3.8 | J5800-003 | HT1353 |
| 1380/1381 | JHTR1031C | | 18~24 | 1.5~3.1 | J5800-003 | HT1353 |
| 1433/1434 | JHTR2262 | | 24~28 | 1.1~1.7 | J5800-003 | HT1353 |
| 1560/1561 | JHTR1719C | | 18~24 | 1.5~3.0 | J5800-002 | HT1807 |
| 1560M/1561M | JHTR1719C | | 18~24 | 1.5~3.0 | J5800-002 | HT1807 |
| 1854/1855 | JHTR2262A | | 22~26 | 1.3~1.7 | J5800-002 | HT1807 |
| 1854/1855 | JHTR2262J | | 26~28 | 0.8~1.3 | J5800-002 | HT1807 |
| 2759 | JHTR2262A | | 22~26 | 1.3~1.7 | J5800-004 | |
| 2759 | JHTR2262J | | 26~28 | 0.8~1.3 | J5800-004 | |
| 5005/5006 | JHTR1719C | | 18~24 | 1.5~3.0 | J5800-002 | J5800-001 |
| 5008/5009 | JHTR2262A | | 24~26 | 1.3~1.7 | J5800-002 | J5800-001 |
| 5008/5009 | JHTR2262J | | 26~28 | 0.8~1.3 | J5800-002 | J5800-001 |
| 5159 | JHTR2262A | | 22~26 | 1.3~1.7 | J5800-004 | |
| 5159 | JHTR2262J | | 26~28 | 0.8~1.3 | J5800-004 | |
| 5194 | JHTR5904 | | 18~24 | 1.3~3.0 | J5800-009 | |
| 5225 | JHTR5906 | | 22~28 | 1.2~2.6 | J5800-009 | |
| 5241 | JHTR2262A | | 22~26 | 1.3~1.7 | J5800-005 | |
| 5241 | JHTR2262J | | 26~28 | 1.15~1.2 | J5800-005 | |
| 5263 | JHTR5974 | | 22~28 | 1.2~1.9 | | |
| 5378 | 57050-5000 | | 24~28 | MAX 1.5 | | |
| 5479 | 57005-5000 | | 22~28 | 1.2~1.8 | 57005-6000 | 57005-6000 |
| 5556/5558 | 57026-5000 | 57022-5500 | 18~24 | 1.5~2.2 | 57031-6000 | |
| 5556/5558 | 57027-5000 | | 18~24 | 2.3~3.1 | 57031-6000 | |
| 5556T2/5558T2 | 57064-5000 | | 22~28 | 0.9~1.8 | 57031-6000 | |
| 5556T3/5558T3 | 57022-5300 | | 16 | 2.3~3.1 | 57031-6000 | |
| 5659 | JHTR5972 | | 22~28 | 1.1~1.7 | | |
| 50011 | 57032-5000 | | 24~30 | MAX 1.4 | 57105-6000 | |
| 50012/50013 | 57046-5000 | | 24~28 | MAX 1.15 | | |
| 50031 | 57075-5000 | | 30~34 | 0.5~0.9 | 57105-6000 | |
| 50034 | 57056-5000 | | 26~30 | 0.8~1.4 | 57057-6000 | |
| 50038/50039 | 57085-5000 | | AVS0.3 | MAX 1.8 | | |
| 50038/50039 | 57086-5000 | | CAVS0.5 | MAX 1.8 | | |
| 50058 | 57068-5000 | | 28~32 | MAX 1.0 | 57072-6000 | |
| 50061 | 57070-5000 | | 28~32 | MAX 1.0 | 57072-6000 | |
| 50079 | 57177-5000 | | 26~28 | MAX 1.0 | 57072-6000 | |
| 50083 | 57036-5000 | | 24~26 | MAX 1.6 | 57033-6000 | 57033-6000 |
| 50083 | 57037-5000 | | 28~30 | MAX 1.2 | 57033-6000 | 57033-6000 |
| 50084 | 57036-5000 | | 22~24 | MAX 1.6 | 57033-6000 | 57033-6000 |
| 50087 | 57036-5000 | | 24~26 | MAX 1.6 | 57033-6000 | 57033-6000 |
| 50087 | 57037-5000 | | 24~30 | MAX 1.6 | 57033-6000 | 57033-6000 |
| 50088 | 57036-5000 | | 22~24 | MAX 1.6 | 57033-6000 | 57033-6000 |
| 50095/50096 | 57097-5000 | | 16 | 3.1~3.4 | 57120-6000 | |
| 50095/50096 | 57114-5000 | | 18 | 2.8~3.0 | 57120-6000 | |
| 50097 | 57118-5000 | | 20~24 | 1.4~2.1 | | |
| 50098 | 57119-5000 | | 18~22 | 1.8~2.6 | | |
| 50105/50106 | 57106-5000 | | 22~24 | 2.2~2.5 | 57120-6000 | |



手動圧着工具

クロスリファレンス (2)

| ターミナルNo. | 手動圧着工具 | | | | 引抜工具 | 挿入工具 |
|--------------|------------|-------------|--------------------|----------------|-----------------------|------|
| | モデル番号 | | 適用ワイヤーサイズ (AWG) | 適用被覆外径 (mm) | | |
| | ラチェット式 | ストレートアクション式 | | | | |
| 50105/50106 | 57127-5000 | | 18~20 | 1.7~3.0 | 57120-6000 | |
| 50125 | 57140-5000 | | 26~28 | MAX 1.0 | 57072-6000 | |
| 50127/50128 | 57125-5000 | | 20~24 | 1.15~1.87 | 57120-6000 | |
| 50133 | 57139-5000 | | 28~32 | MAX 1.0 | 57072-6000 | |
| 50147/50148 | 57132-5000 | | AVSS0.3 | 1.4~1.5 | | |
| 50156 | 57135-5000 | | AV0.5F | 2.2~2.3 | | |
| 50207 | 57187-5000 | | 0.22~0.56 | 1.4~2.1 | | |
| 50212 | 57176-5000 | | 24~30 | 1.1~1.4 | 57105-6000 | |
| 50217 | 57189-5000 | | 18~24 | 1.5~2.2 | J5800-009 | |
| 50217 | 57190-5000 | | 18~24 | 2.3~3.0 | J5800-009 | |
| 50350 | 57288-5000 | | 18~20 | 1.7~2.2 | | |
| 50350 | 57288-5100 | | 16~18 | 2.0~2.6 | | |
| 50351 | 57295-5000 | | 22~28 | 1.1~1.7 | 57309-6000 | |
| 50362 | 57292-5000 | | 18 | 1.9~2.2 | | |
| 50372 | 57175-5000 | | 22~26 | 1.0~1.4 | 57321-6000 | |
| 50397 | 57316-5000 | | 22~28 | 1.1~1.7 | J5800-009/57316-6100 | |
| 50398 | 57316-5000 | | 22~28 | 1.1~1.7 | 57316-6000 | |
| 50419 | 57328-5000 | | 18~24 | 1.5~2.2 | 57316-6000 | |
| 50419 | 57328-5100 | | 18~24 | 2.3~3.0 | 57316-6000 | |
| 50425 | 57327-5000 | | 22~28 | 1.1~1.7 | | |
| 50516 | 57317-5000 | | 28~32 | 0.5~1.0 | 57317-6000 | |
| 50539 | 57189-5000 | | 18~24 | 1.5~2.2 | 57183-6000 | |
| 50539 | 57190-5000 | | 18~24 | 2.3~3.0 | 57183-6000 | |
| 50597/50599 | 57347-5200 | | 16~18 | 2.0~2.6 | 57347-6000 | |
| 50597/50599 | 57347-5300 | | 16~22 | 2.3~3.3 | 57347-6000 | |
| 50597/50599 | 57347-5400 | | 16~22 | 2.0~2.5 | 57347-6000 | |
| 50598/50600 | 57347-5000 | | 20~26 | 1.2~1.9 | 57347-6000 | |
| 50598/50600 | 57347-5100 | | 24~26 | 2.1~2.4 | 57347-6000 | |
| 50637 | 57355-5000 | | 14~16 | 3.2~3.8 | 57355-6000/57355-6100 | |
| 50638 | 57355-5000 | | 14~16 | 3.2~3.8 | 57355-6000/57355-6100 | |
| 50639 | 57353-5000 | | 0.2~0.3 | 1.1~1.2 | 57353-6000 | |
| 50639 | 57353-5100 | | 22~26 | 0.9~1.2 | 57353-6000 | |
| 50639 | | 578001-5300 | 22~24 | 1.0~1.2 | | |
| 50639 | | 578001-5400 | 26~28 | 0.9~1.1 | | |
| 50641 | 57352-5000 | | 26~30 | 0.5~0.9 | | |
| 50684 | 57364-5000 | | 0.5~0.75 | 1.9~2.1 | 57368-6000 | |
| 50749 | 57386-5000 | | 18~20 | 1.8~2.4 | | |
| 50751 | 57026-5000 | | 18~24 | 1.3~2.2 | | |
| 50752 | 57385-5000 | | 22~28 | 1.1~1.7 | | |
| 50753 | 57352-5100 | | 30~32 | 0.4~0.55 | | |
| 50802 | JHTR5907 | | 22~28 | 1.2~1.9 | 57390-6000/57390-6100 | |
| 50810 | 57387-5000 | | 20 | 3.6~4.0 | | |
| 50836 | 57390-5000 | | 24~30 | 0.7~1.3 | 57406-6000 | |
| 50837 | 57391-5000 | | 22~28 | 1.0~1.8 | 57406-6000 | |
| 56052-8100 | 57406-5000 | | 0.75~1.05 | MAX 2.5 | 57407-6000 | |
| 56052-8300 | 57406-5100 | | 0.3~0.5 | 1.2~1.4 | 57407-6000 | |
| 56116 | | 57407-5300 | 24~28 | 0.9~1.6 | 57407-6000 | |
| 56117 | | 57407-5400 | 18~22 | 1.3~2.2 | 57407-6000 | |
| 56118 | | 57407-5300 | 24~28 | 0.9~1.6 | 57407-6100 | |
| 56119 | | 57407-5400 | 18~22 | 1.3~2.2 | 57407-6100 | |
| 56120 | | 57407-5300 | 24~28 | 0.9~1.6 | 57349-6000 | |
| 56121 | | 57407-5400 | 18~22 | 1.3~2.2 | 57399-6000 | |
| 56125 | | 57349-5300 | 14~18 | 2.8~3.8 | 57399-6000 | |
| 56134-8000 | | 57404-5300 | 22~26 | 1.3~1.7 | 57399-6000 | |
| 56134-9000 | | 57404-5300 | 22~26 | 1.3~1.7 | 57399-6000 | |
| 56187/501395 | | 57411-5300 | 18~20 | 1.8~2.3 | 57413-6000 | |
| 56188 | | 57411-5400 | 22~26 | 1.2~1.8 | 57413-6000 | |
| 56193 | | 57413-5300 | 14~16 | MAX 3.8 | 57413-6000 | |
| 56193 | | 57413-5400 | 18 | MAX 3.1 | 57413-6000 | |
| 56194 | | 57413-5300 | 14~16 | MAX 3.8 | 57399-6000 | |
| 56194 | | 57413-5400 | 18 | MAX 3.1 | | |
| 56265 | | 57411-5300 | 18~20 | 1.8~2.3 | | |



手動圧着工具

クロスリファレンス (3)

| ターミナルNo. | 手動圧着工具 | | 適用ワイヤーサイズ (AWG) | 適用被覆外径 (mm) | 引抜工具 | 挿入工具 |
|-----------------|-------------|-------------|---------------------|----------------|-----------------------|------------|
| | ラチェット式 | ストレートアクション式 | | | | |
| 56279 | | 57411-5400 | 22~26 | 1.2~1.8 | 57399-6000 | |
| 56492 | 57331-5000 | | | | | |
| 59319/59320 | 57355-5100 | | 1.59mm ² | 2.5 | 57355-6000/57355-6100 | |
| 59351 | | 57401-5300 | 22~28 | 0.9~1.2 | 57401-6000 | |
| 59369 | 57403-5000 | | 28~30 | 0.5~0.9 | 57403-6000 | |
| 59370 | 57404-5000 | | 22~28 | 0.9~1.5 | | |
| 70021-0021/0023 | 57036-5000 | | 22~24 | MAX 1.6 | 57033-6000 | 57033-6000 |
| 70058-0022/0024 | 57036-5000 | | 22~24 | MAX 1.6 | 57033-6000 | 57033-6000 |
| 8993-P914 | JHTR2445A | | 18~22 | 1.7~2.5 | J5800-004 | |
| 500145 | | | | | 578003-6000 | |
| 500390/500396 | 578010-5000 | | | | 578010-6000 | |
| 501145 | | 57420-5300 | AVSS0.3/0.5 | 1.4~1.7 | | |
| 501193/501334 | | 578016-5300 | 28~32 | 0.4~0.8 | 578016-6000 | |
| 501647 | | 578021-5300 | 22~26 | 0.95~1.50 | | |
| 501827/501828 | | | | | 578032-6000 | |



圧着手順

(バラ状ターミナルを使用すること)

1. 圧着部開放：ハンドルを開放する。
2. ターミナルのセット：歯型の位置にターミナルをセットする。
3. ターミナルの保持：ハンドルを若干閉じる。
4. 電線の挿入：圧着部に電線をセットする。
5. 圧着：ハンドルをラチェットが解除される迄閉じる。

管理方法

弊社の手動圧着工具は弊社自動圧着機と異なり、固定されたひとつの歯型を使用して芯線圧着部高さ（クリンプ・ハイト）を実質的に、調整することなく、複数のサイズの電線を圧着する方法です。

適用電線サイズ全てに於いて、自動圧着機と同等の圧着品質を得ることは困難です。そのため弊社では手動圧着工具の管理項目として、芯線圧着高さは含みませんが、芯線圧着高さも同時に管理することが可能な圧着部引張強度を自動圧着機と同じ値に定めています。

工具仕様

本仕様以外の電線をご使用になる際は弊社サービス員にご相談下さい。

(1) 工具番号 JHTR1031C/オーダー番号 11-26-0006

| 工具マーク (端子圧着箇所) | 適用端子番号 | 適用電線サイズ (AWG) | 適用被覆外径 (mm) | 絶縁被覆むき長さ (mm) |
|-------------------|-----------|------------------|----------------|------------------|
| 1380 | 1380/1381 | 18-24 | φ1.5-3.1 | 3.7-4.2 |
| 1381 | | | | |
| 1189 | 1189/1190 | 14-20 | φ1.9-3.8 | 3.7-4.2 |
| 1190 | | | | |
| 5175 | | | | |

(2) 工具番号 JHTR1719C/オーダー番号 11-26-0007

| 工具マーク (端子圧着箇所) | 適用端子番号 | 適用電線サイズ (AWG) | 適用被覆外径 (mm) | 絶縁被覆むき長さ (mm) |
|-------------------|-----------|------------------|----------------|------------------|
| 1560 | 1560/1561 | 20-24 | φ1.5-2.7 | 2.8-3.4 |
| 1561 | 5005/5006 | 20-24 | φ1.5-2.7 | 2.7-3.3 |
| 1560 | 1560/1561 | 18 | φ2.1-3.0 | 2.8-3.4 |
| 1561 | 5005/5006 | 18 | φ2.1-3.0 | 2.7-3.3 |

(3) 工具番号 JHTR2262/オーダー番号 11-26-0008

| 工具マーク (端子圧着箇所) | 適用端子番号 | 適用電線サイズ (AWG) | 適用被覆外径 (mm) | 絶縁被覆むき長さ (mm) |
|-------------------|-----------|------------------|----------------|------------------|
| 1433 | 1433/1434 | 24-28 | φ1.1-1.7 | 3.7-4.2 |
| 1434 | | | | |
| 1560 | 1560/1561 | 18-20 | φ1.9-3.0 | 2.8-3.4 |
| 1561 | | | | |

(4) 工具番号 JHTR2262A/オーダー番号 11-26-0009

| 工具マーク (端子圧着箇所) | 適用端子番号 | 適用電線サイズ (AWG) | 適用被覆外径 (mm) | 絶縁被覆むき長さ (mm) |
|-------------------|-----------|------------------|----------------|------------------|
| 2759 | 2759 | 22-26 | φ1.3-1.7 | 2.8-3.4 |
| 1854 | 1854/1855 | 22-26 | φ1.3-1.7 | 2.6-3.2 |
| 1855 | 5008/5009 | 24-26 | φ1.3-1.7 | 2.7-3.3 |
| 5159 | 5159 | 22-26 | φ1.3-1.7 | 2.8-3.4 |
| | 5241 | 22-26 | φ1.3-1.7 | 2.6-3.2 |

(5) 工具番号 JHTR2262J/オーダー番号 11-26-0025

| 工具マーク (端子圧着箇所) | 適用端子番号 | 適用電線サイズ (AWG) | 適用被覆外径 (mm) | 絶縁被覆むき長さ (mm) |
|-------------------|-----------|------------------|----------------|------------------|
| 2759 | 5008/5009 | 26-28 | φ0.8-1.3 | 2.7-3.3 |
| 1854 | 1854/1855 | 26-28 | φ0.8-1.3 | 2.6-3.2 |
| 1855 | 2759 | 26-28 | φ0.8-1.3 | 2.8-3.4 |
| 5159 | 5159 | 26-28 | φ0.8-1.3 | 2.8-3.4 |
| | 5241 | 26-28 | φ1.15-1.2 | 2.6-3.2 |

(6) 工具番号 JHTR2450/オーダー番号 11-26-0049

| 工具マーク (端子圧着箇所) | 適用端子番号 | 適用電線サイズ (AWG) | 適用被覆外径 (mm) | 絶縁被覆むき長さ (mm) |
|-------------------|--------|------------------|----------------|------------------|
| 2167 | 2176 | 18-22 | φ1.7-2.9 | 3.6-4.2 |
| 2328 | 2328 | 18-22 | φ1.7-2.9 | 3.6-4.2 |
| 2576 | 2576 | 18-22 | φ1.7-2.9 | 3.6-4.2 |
| 2176 | 2176 | 14-16 | φ2.2-3.4 | 3.6-4.2 |
| 2576 | 2576 | 14-16 | φ2.2-3.4 | 3.6-4.2 |

(7) 工具番号 JHTR5904/オーダー番号 11-26-0058

| 工具マーク (端子圧着箇所) | 適用端子番号 | 適用電線サイズ (AWG) | 適用被覆外径 (mm) | 絶縁被覆むき長さ (mm) |
|-------------------|--------|------------------|----------------|------------------|
| 5194 | 5194 | 22-24 | φ1.3-2.4 | 3.0-3.5 |
| 5194 | 5194 | 18-20 | φ1.9-3.0 | 3.0-3.5 |

(8) 工具番号 JHTR5906/オーダー番号 11-26-0089

| 工具マーク (端子圧着箇所) | 適用端子番号 | 適用電線サイズ (AWG) | 適用被覆外径 (mm) | 絶縁被覆むき長さ (mm) |
|-------------------|--------|------------------|----------------|------------------|
| 5225 | 5225 | 22-24 | φ1.5-2.6 | 3.0-3.5 |
| 5225 | 5225 | 26-28 | φ1.2-2.2 | 3.0-3.5 |

(9) 工具番号 JHTR5907/オーダー番号 11-26-0095

| 工具マーク (端子圧着箇所) | 適用端子番号 | 適用電線サイズ (AWG) | 適用被覆外径 (mm) | 絶縁被覆むき長さ (mm) |
|-------------------|--------|------------------|----------------|------------------|
| 5103 | 50802 | 22-24 | φ1.5-1.9 | 2.6-3.2 |
| 5103 | 50802 | 26-28 | φ1.2-1.4 | 2.6-3.2 |

(10) 工具番号 JHTR5972/オーダー番号 11-26-0110

| 工具マーク (端子圧着箇所) | 適用端子番号 | 適用電線サイズ (AWG) | 適用被覆外径 (mm) | 絶縁被覆むき長さ (mm) |
|-------------------|--------|------------------|----------------|------------------|
| 5659 | 5659 | 26-28 | φ1.1-1.4 | 2.5-3.0 |
| 5659 | 5659 | 22-24 | φ1.5-1.7 | 2.5-3.0 |

(11) 工具番号 JHTR5974/オーダー番号 11-26-0167

| 工具マーク (端子圧着箇所) | 適用端子番号 | 適用電線サイズ (AWG) | 適用被覆外径 (mm) | 絶縁被覆むき長さ (mm) |
|-------------------|--------|------------------|----------------|------------------|
| 5263 | 5263 | 26-28 | φ1.2-1.4 | 2.4-2.9 |
| 5263 | 5263 | 22-24 | φ1.5-1.9 | 2.4-2.9 |

(12) 工具番号/オーダー番号 57022-5300

| 工具マーク (端子圧着箇所) | 適用端子番号 | 適用電線サイズ (AWG) | 適用被覆外径 (mm) | 絶縁被覆むき長さ (mm) |
|-------------------|---------------|------------------|----------------|------------------|
| 5556T3/5558T3 | 5556T3/5558T3 | 16 | φ2.3-2.5 | 2.8-3.3 |
| 5556T3/5558T3 | 5556T3/5558T3 | 16 | φ2.5-3.1 | 2.8-3.3 |

(13) 工具番号/オーダー番号 57026-5000 (UL1007用)

| 工具マーク (端子圧着箇所) | 適用端子番号 | 適用電線サイズ (AWG) | 適用被覆外径 (mm) | 絶縁被覆むき長さ (mm) |
|-------------------|-----------|------------------|----------------|------------------|
| 5556/5558 | 5556/5558 | 18-20 | φ1.8-2.2 | 3.0-3.5 |
| 5556/5558 | 5556/5558 | 22-24 | φ1.5-1.8 | 3.0-3.5 |



ラチェット式 手動圧着工具 (2)

(14) 工具番号/オーダー番号 57027-5000 (UL1015用)

| 工具マーク (端子圧着箇所) | 適用端子番号 | 適用電線サイズ (AWG) | 適用被覆外径 (mm) | 絶縁被覆むき長さ (mm) |
|-------------------|-----------|------------------|----------------|------------------|
| 5556/5558 | 5556/5558 | 18-20 | φ2.6-3.1 | 3.0-3.5 |
| 5556/5558 | 5556/5558 | 22-24 | φ2.3-2.6 | 3.0-3.5 |

(24) 工具番号/オーダー番号 57075-5000

| 工具マーク (端子圧着箇所) | 適用端子番号 | 適用電線サイズ (AWG) | 適用被覆外径 (mm) | 絶縁被覆むき長さ (mm) |
|-------------------|--------|------------------|----------------|------------------|
| 50031 | 50031 | 32-34 | φ0.5-0.9 | 1.6-2.1 |
| 50031 | 50031 | 30 | φ0.5-0.9 | 1.6-2.1 |

(15) 工具番号/オーダー番号 57032-5000

| 工具マーク (端子圧着箇所) | 適用端子番号 | 適用電線サイズ (AWG) | 適用被覆外径 (mm) | 絶縁被覆むき長さ (mm) |
|-------------------|--------|------------------|----------------|------------------|
| 50011 | 50011 | 24-26 | φ1.4MAX | 1.6-2.1 |
| 50011 | 50011 | 28-30 | φ1.3MAX | 1.6-2.1 |

(25) 工具番号/オーダー番号 57085-5000

| 工具マーク (端子圧着箇所) | 適用端子番号 | 適用電線サイズ (AWG) | 適用被覆外径 (mm) | 絶縁被覆むき長さ (mm) |
|-------------------|--------|------------------|----------------|------------------|
| 50038 | 50038 | AVS0.3 | φ1.8MAX | 2.0-2.5 |
| 50039 | 50039 | AVS0.3 | φ1.8MAX | 2.0-2.5 |

(16) 工具番号/オーダー番号 57036-5000

| 工具マーク (端子圧着箇所) | 適用端子番号 | 適用電線サイズ (AWG) | 適用被覆外径 (mm) | 絶縁被覆むき長さ (mm) |
|-------------------|--------|------------------|----------------|------------------|
| 50083 | 50083 | 24-26 | φ1.6MAX | 3.0-3.5 |
| 50087 | 50087 | 24-26 | φ1.6MAX | 3.0-3.5 |
| 50084 | 50084 | 22-24 | φ1.6MAX | 3.0-3.5 |
| 50088 | 50088 | 22-24 | φ1.6MAX | 3.0-3.5 |

(26) 工具番号/オーダー番号 57086-5000

| 工具マーク (端子圧着箇所) | 適用端子番号 | 適用電線サイズ (AWG) | 適用被覆外径 (mm) | 絶縁被覆むき長さ (mm) |
|-------------------|--------|------------------|----------------|------------------|
| 50038 | 50038 | CAVS0.5 | φ1.8MAX | 2.0-2.5 |
| 50039 | 50039 | CAVS0.5 | φ1.8MAX | 2.0-2.5 |

(17) 工具番号/オーダー番号 57037-5000

| 工具マーク (端子圧着箇所) | 適用端子番号 | 適用電線サイズ (AWG) | 適用被覆外径 (mm) | 絶縁被覆むき長さ (mm) |
|-------------------|--------|------------------|----------------|------------------|
| 50083 | 50083 | 28-30 | φ1.2MAX | 3.0-3.5 |
| 50087 | 50087 | 28-30 | φ1.2MAX | 3.0-3.5 |
| 50087 | 50087 | 24-26 | φ1.6MAX | 3.0-3.5 |

(27) 工具番号/オーダー番号 57097-5000 (UL1015用)

| 工具マーク (端子圧着箇所) | 適用端子番号 | 適用電線サイズ (AWG) | 適用被覆外径 (mm) | 絶縁被覆むき長さ (mm) |
|-------------------|-------------|------------------|----------------|------------------|
| 50095/50096 | 50095/50096 | 16 | φ3.1-3.4 | 3.7-4.3 |

(28) 工具番号/オーダー番号 57106-5000

| 工具マーク (端子圧着箇所) | 適用端子番号 | 適用電線サイズ (AWG) | 適用被覆外径 (mm) | 絶縁被覆むき長さ (mm) |
|-------------------|-------------|------------------|----------------|------------------|
| 50105/50106 | 50105/50106 | 24 | φ2.2-2.4 | 3.7-4.3 |
| 50105/50106 | 50105/50106 | 22 | φ2.3-2.5 | 3.7-4.3 |

(18) 工具番号/オーダー番号 57046-5000

| 工具マーク (端子圧着箇所) | 適用端子番号 | 適用電線サイズ (AWG) | 適用被覆外径 (mm) | 絶縁被覆むき長さ (mm) |
|-------------------|-------------|------------------|----------------|------------------|
| 50012/50013 | 50012/50013 | 26-28 | φ1.15MAX | 1.7-2.2 |
| 50012/50013 | 50012/50013 | 24 | φ1.15MAX | 1.7-2.2 |

(29) 工具番号/オーダー番号 57114-5000 (UL1015用)

| 工具マーク (端子圧着箇所) | 適用端子番号 | 適用電線サイズ (AWG) | 適用被覆外径 (mm) | 絶縁被覆むき長さ (mm) |
|-------------------|-------------|------------------|----------------|------------------|
| 50095/50096 | 50095/50096 | 18 | φ2.8-3.0 | 3.7-4.3 |

(19) 工具番号/オーダー番号 57050-5000

| 工具マーク (端子圧着箇所) | 適用端子番号 | 適用電線サイズ (AWG) | 適用被覆外径 (mm) | 絶縁被覆むき長さ (mm) |
|-------------------|--------|------------------|----------------|------------------|
| 5378 | 5378 | 26-28 | φ1.4MAX | 1.7-2.3 |
| 5378 | 5378 | 24 | φ1.5MAX | 1.7-2.3 |

(30) 工具番号/オーダー番号 57118-5000

| 工具マーク (端子圧着箇所) | 適用端子番号 | 適用電線サイズ (AWG) | 適用被覆外径 (mm) | 絶縁被覆むき長さ (mm) |
|-------------------|--------|------------------|----------------|------------------|
| 50097 | 50097 | 22-24 | φ1.4-1.5 | 2.5-3.0 |
| 50097 | 50097 | 20-22 | φ1.8-2.1 | 2.5-3.0 |

(20) 工具番号/オーダー番号 57056-5000

| 工具マーク (端子圧着箇所) | 適用端子番号 | 適用電線サイズ (AWG) | 適用被覆外径 (mm) | 絶縁被覆むき長さ (mm) |
|-------------------|--------|------------------|----------------|------------------|
| 50034 | 50034 | 28-30 | φ0.8-1.4 | 1.4-1.9 |
| 50034 | 50034 | 26 | φ0.8-1.4 | 1.4-1.9 |

(31) 工具番号/オーダー番号 57119-5000

| 工具マーク (端子圧着箇所) | 適用端子番号 | 適用電線サイズ (AWG) | 適用被覆外径 (mm) | 絶縁被覆むき長さ (mm) |
|-------------------|--------|------------------|----------------|------------------|
| 50098 | 50098 | 20-22 | φ1.8-2.4 | 2.5-3.0 |
| 50098 | 50098 | 18 | φ2.2-2.6 | 2.5-3.0 |

(21) 工具番号/オーダー番号 57064-5000

| 工具マーク (端子圧着箇所) | 適用端子番号 | 適用電線サイズ (AWG) | 適用被覆外径 (mm) | 絶縁被覆むき長さ (mm) |
|-------------------|---------------|------------------|----------------|------------------|
| 5556T2/5558T2 | 5556T2/5558T2 | 22-24 | φ1.5-1.8 | 2.8-3.3 |
| 5556T2/5558T2 | 5556T2/5558T2 | 26-28 | φ0.9-1.4 | 2.8-3.3 |

(32) 工具番号/オーダー番号 57125-5000

| 工具マーク (端子圧着箇所) | 適用端子番号 | 適用電線サイズ (AWG) | 適用被覆外径 (mm) | 絶縁被覆むき長さ (mm) |
|-------------------|-------------|------------------|----------------|------------------|
| 50127/50128 | 50127/50128 | 20 | φ1.7-1.87 | 3.7-4.3 |
| 50127/50128 | 50127/50128 | 22-24 | φ1.15-1.7 | 3.7-4.3 |

(22) 工具番号/オーダー番号 57068-5000

| 工具マーク (端子圧着箇所) | 適用端子番号 | 適用電線サイズ (AWG) | 適用被覆外径 (mm) | 絶縁被覆むき長さ (mm) |
|-------------------|--------|------------------|----------------|------------------|
| 50058 | 50058 | 30-32 | φ1.0MAX | 1.4-1.9 |
| 50058 | 50058 | 28 | φ1.0MAX | 1.4-1.9 |

(33) 工具番号/オーダー番号 57127-5000

| 工具マーク (端子圧着箇所) | 適用端子番号 | 適用電線サイズ (AWG) | 適用被覆外径 (mm) | 絶縁被覆むき長さ (mm) |
|-------------------|-------------|------------------|----------------|------------------|
| 50105/50106 | 50105/50106 | 20 | φ1.7-2.7 | 3.7-4.3 |
| 50105/50106 | 50105/50106 | 18 | φ2.0-3.0 | 3.7-4.3 |

(23) 工具番号/オーダー番号 57070-5000

| 工具マーク (端子圧着箇所) | 適用端子番号 | 適用電線サイズ (AWG) | 適用被覆外径 (mm) | 絶縁被覆むき長さ (mm) |
|-------------------|--------|------------------|----------------|------------------|
| 50061 | 50061 | 30-32 | φ1.0MAX | 1.4-1.9 |
| 50061 | 50061 | 28 | φ1.0MAX | 1.4-1.9 |

(34) 工具番号/オーダー番号 57132-5000

| 工具マーク (端子圧着箇所) | 適用端子番号 | 適用電線サイズ (AWG) | 適用被覆外径 (mm) | 絶縁被覆むき長さ (mm) |
|-------------------|--------|------------------|----------------|------------------|
| 50147 | 50147 | AVSS0.3 | φ1.4-1.5 | 2.0-2.5 |
| 50148 | 50148 | AVSS0.3 | φ1.4-1.5 | 2.0-2.5 |

(35) 工具番号/オーダー番号 57135-5000

| 工具マーク (端子圧着箇所) | 適用端子番号 | 適用電線サイズ | 適用被覆外径 (mm) | 絶縁被覆むき長さ (mm) |
|-------------------|--------|---------|----------------|------------------|
| 50156 | 50156 | AV0.5F | φ2.2-2.3 | 2.0-2.5 |

(36) 工具番号/オーダー番号 57139-5000

| 工具マーク (端子圧着箇所) | 適用端子番号 | 適用電線サイズ (AWG) | 適用被覆外径 (mm) | 絶縁被覆むき長さ (mm) |
|-------------------|--------|------------------|----------------|------------------|
| 50133 | 50133 | 32 | φ1.0MAX | 1.4-1.9 |
| 50133 | 50133 | 28-30 | φ1.0MAX | 1.4-1.9 |

(37) 工具番号/オーダー番号 57140-5000

| 工具マーク (端子圧着箇所) | 適用端子番号 | 適用電線サイズ (AWG) | 適用被覆外径 (mm) | 絶縁被覆むき長さ (mm) |
|-------------------|--------|--------------------------|----------------|------------------|
| 50125 | 50125 | 26-28 | φ1.0MAX | 1.4-1.9 |
| 50125 | 50125 | 0.16-0.18mm ² | φ1.0MAX | 1.4-1.9 |

(38) 工具番号/オーダー番号 57168-5000

| 工具マーク (端子圧着箇所) | 適用端子番号 | 適用電線サイズ | 適用被覆外径 (mm) | 絶縁被覆むき長さ (mm) |
|-------------------|--------|--------------|----------------|------------------|
| 50146 | 50146 | AVS0.2 | φ1.5-1.6 | 2.0-2.5 |
| 50146 | 50146 | AVSS0.3, 0.5 | φ1.4-1.9 | 2.0-2.5 |

(39) 工具番号/オーダー番号 57175-5000

| 工具マーク (端子圧着箇所) | 適用端子番号 | 適用電線サイズ (AWG) | 適用被覆外径 (mm) | 絶縁被覆むき長さ (mm) |
|-------------------|--------|------------------|----------------|------------------|
| 50372 | 50372 | 26 | φ1.0-1.3 | 1.3-1.8 |
| 50372 | 50372 | 22-24 | φ1.1-1.4 | 1.3-1.8 |

(40) 工具番号/オーダー番号 57176-5000 (UL1007用)

| 工具マーク (端子圧着箇所) | 適用端子番号 | 適用電線サイズ (AWG) | 適用被覆外径 (mm) | 絶縁被覆むき長さ (mm) |
|-------------------|--------|------------------|----------------|------------------|
| 50212 | 50212 | 28-30 | φ1.1-1.3 | 1.3-1.8 |
| 50212 | 50212 | 24-26 | φ1.2-1.6 | 1.3-1.8 |

(41) 工具番号/オーダー番号 57177-5000

| 工具マーク (端子圧着箇所) | 適用端子番号 | 適用電線サイズ (AWG) | 適用被覆外径 (mm) | 絶縁被覆むき長さ (mm) |
|-------------------|--------|----------------------------|----------------|------------------|
| 50079 | 50079 | 26-28, 0.12mm ² | φ1.0MAX | 1.4-1.9 |
| 50079 | 50079 | 0.16-0.18mm ² | φ1.0MAX | 1.4-1.9 |

(42) 工具番号/オーダー番号 57187-5000

| 工具マーク (端子圧着箇所) | 適用端子番号 | 適用電線サイズ | 適用被覆外径 (mm) | 絶縁被覆むき長さ (mm) |
|-------------------|--------|---|----------------|------------------|
| 50207 | 50207 | AVS0.2H AVS0.2 | φ1.5-1.6 | 2.0-2.5 |
| 50207 | 50207 | AVS0.3, 0.5 AVSS0.3, 0.5 CAVS0.3, 0.5 | φ1.4-2.1 | 2.0-2.5 |

(43) 工具番号/オーダー番号 57189-5000 (UL1007用)

| 工具マーク (端子圧着箇所) | 適用端子番号 | 適用電線サイズ (AWG) | 適用被覆外径 (mm) | 絶縁被覆むき長さ (mm) |
|-------------------|-------------|------------------|----------------|------------------|
| 50217 | 50217/50539 | 22-24 | φ1.5-1.7 | 3.0-3.5 |
| 50217 | 50217/50539 | 18-20 | φ1.8-2.2 | 3.0-3.5 |

(44) 工具番号/オーダー番号 57190-5000 (UL1015用)

| 工具マーク (端子圧着箇所) | 適用端子番号 | 適用電線サイズ (AWG) | 適用被覆外径 (mm) | 絶縁被覆むき長さ (mm) |
|-------------------|-------------|------------------|----------------|------------------|
| 50217 | 50217/50539 | 22-24 | φ2.3-2.5 | 3.0-3.5 |
| 50217 | 50217/50539 | 18-20 | φ2.6-3.0 | 3.0-3.5 |

(45) 工具番号/オーダー番号 57205-5000

| 工具マーク (端子圧着箇所) | 適用端子番号 | 適用電線サイズ (AWG) | 適用被覆外径 (mm) | 絶縁被覆むき長さ (mm) |
|-------------------|-------------|------------------|----------------|------------------|
| 87115/87116 | 87115/87116 | 26-28 | φ0.9-1.1 | 2.8-3.3 |
| 87115/87116 | 87115/87116 | 24 | φ1.1-1.2 | 2.8-3.3 |

(46) 工具番号/オーダー番号 57288-5000 (UL1007用)

| 工具マーク (端子圧着箇所) | 適用端子番号 | 適用電線サイズ (AWG) | 適用被覆外径 (mm) | 絶縁被覆むき長さ (mm) |
|-------------------|--------|------------------|----------------|------------------|
| 50350 | 50350 | 18 | φ2.0-2.2 | 2.8-3.4 |
| 50350 | 50350 | 16 | φ2.3-2.6 | 2.8-3.4 |

(47) 工具番号/オーダー番号 57288-5100 (UL1007用)

| 工具マーク (端子圧着箇所) | 適用端子番号 | 適用電線サイズ (AWG) | 適用被覆外径 (mm) | 絶縁被覆むき長さ (mm) |
|-------------------|--------|------------------|----------------|------------------|
| 50350 | 50350 | 18 | φ2.0-2.2 | 2.8-3.4 |
| 50350 | 50350 | 16 | φ2.3-2.6 | 2.8-3.4 |

(48) 工具番号/オーダー番号 57292-5000

| 工具マーク (端子圧着箇所) | 適用端子番号 | 適用電線サイズ (AWG) | 適用被覆外径 (mm) | 絶縁被覆むき長さ (mm) |
|-------------------|--------|------------------|----------------|------------------|
| 50362 | 50362 | 18 | φ1.9-2.2 | 3.9-4.5 |

(49) 工具番号/オーダー番号 57295-5000 (UL1007用)

| 工具マーク (端子圧着箇所) | 適用端子番号 | 適用電線サイズ (AWG) | 適用被覆外径 (mm) | 絶縁被覆むき長さ (mm) |
|-------------------|--------|------------------|----------------|------------------|
| 50351 | 50351 | 26-28 | φ1.1-1.4 | 2.3-2.8 |
| 50351 | 50351 | 22-24 | φ1.4-1.7 | 2.3-2.8 |

(50) 工具番号/オーダー番号 57316-5000

| 工具マーク (端子圧着箇所) | 適用端子番号 | 適用電線サイズ (AWG) | 適用被覆外径 (mm) | 絶縁被覆むき長さ (mm) |
|--------------------|-------------|------------------|----------------|------------------|
| 50397/50398, 50478 | 50397/50398 | 26-28 | φ1.1-1.4 | 2.3-2.8 |
| 50397/50398, 50478 | 50397/50398 | 22-24 | φ1.4-1.7 | 2.3-2.8 |

(51) 工具番号/オーダー番号 57317-5000

| 工具マーク (端子圧着箇所) | 適用端子番号 | 適用電線サイズ (AWG) | 適用被覆外径 (mm) | 絶縁被覆むき長さ (mm) |
|-------------------|--------|------------------|----------------|------------------|
| 50516 | 50516 | 30-32 | φ0.5-1.0 | 1.2-1.7 |
| 50516 | 50516 | 28 | φ0.5-1.0 | 1.2-1.7 |

(52) 工具番号/オーダー番号 57327-5000

| 工具マーク (端子圧着箇所) | 適用端子番号 | 適用電線サイズ (AWG) | 適用被覆外径 (mm) | 絶縁被覆むき長さ (mm) |
|-------------------|--------|------------------|----------------|------------------|
| 50425 | 50425 | 26-28 | φ1.1-1.4 | 2.4-3.0 |
| 50425 | 50425 | 22-24 | φ1.4-1.7 | 2.4-3.0 |

(53) 工具番号/オーダー番号 57328-5000 (UL1007用)

| 工具マーク (端子圧着箇所) | 適用端子番号 | 適用電線サイズ (AWG) | 適用被覆外径 (mm) | 絶縁被覆むき長さ (mm) |
|-------------------|--------|------------------|----------------|------------------|
| 50419 | 50419 | 22-24 | φ1.5-1.7 | 3.0-3.5 |
| 50419 | 50419 | 18-20 | φ1.8-2.2 | 3.0-3.5 |

(54) 工具番号/オーダー番号 57328-5100 (UL1015用)

| 工具マーク (端子圧着箇所) | 適用端子番号 | 適用電線サイズ (AWG) | 適用被覆外径 (mm) | 絶縁被覆むき長さ (mm) |
|-------------------|--------|------------------|----------------|------------------|
| 50419 | 50419 | 22-24 | φ2.3-2.5 | 3.0-3.5 |
| 50419 | 50419 | 18-20 | φ2.6-3.0 | 3.0-3.5 |

(55) 工具番号/オーダー番号 57347-5000 (UL1007用)

| 工具マーク (端子圧着箇所) | 適用端子番号 | 適用電線サイズ (AWG) | 適用被覆外径 (mm) | 絶縁被覆むき長さ (mm) |
|-------------------|-------------|------------------|----------------|------------------|
| 50598/50600 | 50598/50600 | 24-26 | φ1.2-1.6 | 2.7-3.3 |
| 50598/50600 | 50598/50600 | 20-22 | φ1.5-1.9 | 2.7-3.3 |

(56) 工具番号/オーダー番号 57347-5100 (UL1015用)

| 工具マーク (端子圧着箇所) | 適用端子番号 | 適用電線サイズ (AWG) | 適用被覆外径 (mm) | 絶縁被覆むき長さ (mm) |
|-------------------|-------------|------------------|----------------|------------------|
| 50598/50600 | 50598/50600 | 26 | φ2.1-2.2 | 2.7-3.3 |
| 50598/50600 | 50598/50600 | 24 | φ2.2-2.4 | 2.7-3.3 |



ラチェット式 手動圧着工具 (4)

(57) 工具番号/オーダー番号 57347-5200 (UL1007用)

| 工具マーク (端子圧着箇所) | 適用端子番号 | 適用電線サイズ (AWG) | 適用被覆外径 (mm) | 絶縁被覆むき長さ (mm) |
|-------------------|-------------|------------------|----------------|------------------|
| 50597/50599 | 50597/50599 | 18 | φ2.0-2.2 | 2.7-3.3 |
| 50597/50599 | 50597/50599 | 16 | φ2.3-2.6 | 2.7-3.3 |

(69) 工具番号/オーダー番号 57391-5000

| 工具マーク (端子圧着箇所) | 適用端子番号 | 適用電線サイズ (AWG) | 適用被覆外径 (mm) | 絶縁被覆むき長さ (mm) |
|-------------------|--------|------------------|----------------|------------------|
| 50837 | 50837 | 24-28 | φ1.0-1.6 | 2.3-2.8 |
| 50837 | 50837 | 22 | φ1.3-1.8 | 2.3-2.8 |

(58) 工具番号/オーダー番号 57347-5300 (UL1015用)

| 工具マーク (端子圧着箇所) | 適用端子番号 | 適用電線サイズ (AWG) | 適用被覆外径 (mm) | 絶縁被覆むき長さ (mm) |
|-------------------|-------------|------------------|----------------|------------------|
| 50597/50599 | 50597/50599 | 20-22 | φ2.3-2.7 | 2.7-3.3 |
| 50597/50599 | 50597/50599 | 16-18 | φ2.8-3.3 | 2.7-3.3 |

(70) 工具番号/オーダー番号 57403-5000

| 工具マーク (端子圧着箇所) | 適用端子番号 | 適用電線サイズ | 適用被覆外径 (mm) | 絶縁被覆むき長さ (mm) |
|-------------------|--------|---------|----------------|------------------|
| 59369 | 59369 | 28-30 | φ0.5-0.9 | 1.6-2.0 |

(59) 工具番号/オーダー番号 57347-5400 (リテーナー使用時用)

| 工具マーク (端子圧着箇所) | 適用端子番号 | 適用電線サイズ (AWG) | 適用被覆外径 (mm) | 絶縁被覆むき長さ (mm) |
|--------------------|-------------|------------------|----------------|------------------|
| UL1015用50597/50599 | 50597/50599 | 22 | φ2.0-2.5 | 2.7-3.3 |
| UL1007用50597/50599 | 50597/50599 | 16-18 | φ2.0-2.5 | 2.7-3.3 |

(71) 工具番号/オーダー番号 57404-5000

| 工具マーク (端子圧着箇所) | 適用端子番号 | 適用電線サイズ (AWG) | 適用被覆外径 (mm) | 絶縁被覆むき長さ (mm) |
|-------------------|--------|------------------|----------------|------------------|
| 59370 | 59370 | 26-28 | φ0.9-1.3 | 1.6-2.0 |
| 59370 | 59370 | 22-24 | φ1.0-1.5 | 1.6-2.0 |

(60) 工具番号/オーダー番号 57352-5000 (UL1007用)

| 工具マーク (端子圧着箇所) | 適用端子番号 | 適用電線サイズ (AWG) | 適用被覆外径 (mm) | 絶縁被覆むき長さ (mm) |
|-------------------|--------|------------------|----------------|------------------|
| 50641 | 50641 | 28-30 | φ0.5-0.9 | 1.3-1.7 |
| 50641 | 50641 | 26 | φ0.5-0.9 | 1.3-1.7 |

(72) 工具番号/オーダー番号 57406-5000

| 工具マーク (端子圧着箇所) | 適用端子番号 | 適用電線サイズ (AWG) | 適用被覆外径 (mm) | 絶縁被覆むき長さ (mm) |
|-------------------|------------|------------------|----------------|------------------|
| 56052-8100 | 56052-8100 | 0.75+0.30 | MAX2.5 | 2.2-2.7 |
| 56052-8100 | 56052-8100 | 0.75 | MAX2.5 | 2.2-2.7 |

(61) 工具番号/オーダー番号 57352-5100

| 工具マーク (端子圧着箇所) | 適用端子番号 | 適用電線サイズ | 適用被覆外径 (mm) | 絶縁被覆むき長さ (mm) |
|-------------------|--------|---------|----------------|------------------|
| 50753 | 50753 | 32 | φ0.4-0.5 | 1.3-1.7 |
| 50753 | 50753 | 30 | φ0.4-0.55 | 1.3-1.7 |

(73) 工具番号/オーダー番号 57406-5100

| 工具マーク (端子圧着箇所) | 適用端子番号 | 適用電線サイズ | 適用被覆外径 (mm) | 絶縁被覆むき長さ (mm) |
|-------------------|------------|---------|----------------|------------------|
| 56052-8300 | 56052-8300 | 0.3-0.5 | 1.2-1.4 | 2.2-2.7 |

(62) 工具番号/オーダー番号 57353-5000

| 工具マーク (端子圧着箇所) | 適用端子番号 | 適用電線サイズ | 適用被覆外径 (mm) | 絶縁被覆むき長さ (mm) |
|-------------------|--------|--------------------|----------------|------------------|
| 50639 | 50639 | 0.2mm ² | φ1.1-1.2 | 2.2-2.7 |
| 50639 | 50639 | 0.3mm ² | φ1.1-1.2 | 2.2-2.7 |

(63) 工具番号/オーダー番号 57355-5000

| 工具マーク (端子圧着箇所) | 適用端子番号 | 適用電線サイズ (AWG) | 適用被覆外径 (mm) | 絶縁被覆むき長さ (mm) |
|-------------------|-------------|------------------|----------------|------------------|
| 50637/50638 | 50637/50638 | 16 | φ3.2-3.5 | 3.9-4.4 |
| 50637/50638 | 50637/50638 | 14 | φ3.5-3.8 | 3.9-4.4 |

(64) 工具番号/オーダー番号 57364-5000

| 工具マーク (端子圧着箇所) | 適用端子番号 | 適用電線サイズ | 適用被覆外径 (mm) | 絶縁被覆むき長さ (mm) |
|-------------------|--------|---------------------|----------------|------------------|
| 50684 | 50684 | 0.75mm ² | φ2.1MAX | 3.5-4.0 |
| 50684 | 50684 | 0.5mm ² | φ1.9MAX | 3.5-4.0 |

(65) 工具番号/オーダー番号 57385-5000

| 工具マーク (端子圧着箇所) | 適用端子番号 | 適用電線サイズ | 適用被覆外径 (mm) | 絶縁被覆むき長さ (mm) |
|-------------------|--------|---------|----------------|------------------|
| 50752 | 50752 | 26-28 | φ1.1-1.4 | 2.0-2.5 |
| 50752 | 50752 | 22-24 | φ1.4-1.7 | 2.0-2.5 |

(66) 工具番号/オーダー番号 57386-5000

| 工具マーク (端子圧着箇所) | 適用端子番号 | 適用電線サイズ | 適用被覆外径 (mm) | 絶縁被覆むき長さ (mm) |
|-------------------|--------|---------|----------------|------------------|
| 50749 | 50749 | 20 | φ1.8-2.4 | 2.5-3.0 |
| 50749 | 50749 | 18-19 | φ1.8-2.4 | 2.5-3.0 |

(67) 工具番号/オーダー番号 57387-5000

| 工具マーク (端子圧着箇所) | 適用端子番号 | 適用電線サイズ | 適用被覆外径 (mm) | 絶縁被覆むき長さ (mm) |
|-------------------|--------|---------|----------------|------------------|
| 50810 | 50810 | 20 | φ3.6-4.0 | 3.8-4.3 |

(68) 工具番号/オーダー番号 57390-5000

| 工具マーク (端子圧着箇所) | 適用端子番号 | 適用電線サイズ | 適用被覆外径 (mm) | 絶縁被覆むき長さ (mm) |
|-------------------|--------|---------|----------------|------------------|
| 50836 | 50836 | 28-30 | φ0.7-1.3 | 1.8-2.3 |
| 50836 | 50836 | 24-26 | φ0.7-1.3 | 1.8-2.3 |



ストレートアクション式 手動圧着工具



圧着手順 (バラ状ターミナルを使用すること)

* 本工具はコンタクトをロケータにセットする方式のため、ターミナルセット方法がラチェット式手動圧着工具とやや異なりますのでご注意ください。

1. 圧着部開放：ハンドルを開放する。
2. ターミナルのセット：ターミナル番号刻印側から歯形部にセットする。
3. 電線の挿入：ターミナル番号刻印側から電線をセットする。
4. 圧着：ハンドルをラチェットが解除される迄閉じる。

管理方法

ストレートアクション式手動圧着工具は従来のラチェット式(ダブルアクション型)と異なり、圧着高さ(クリンプハイト)の管理が可能です。従ってアプリケーション(自動圧着機)と同等の品質を得ることが可能です。詳細は各工具ごとに同封されている管理基準書を参照して下さい。

工具仕様

本仕様以外の電線をご使用になる際は弊社サービス員にご相談下さい。

(1) 工具番号 57349-5300

| 適用歯型位置 | 適用端子番号 | 適用電線サイズ | 適用被覆外径 | 芯線圧着高さ | 被覆圧着高さ(参考) | 芯線圧着部引張強度 | 芯線突出し長さ | 絶縁被覆むき長さ |
|--------|--------|---------|----------|-----------|------------|-------------|---------|----------|
| A部 | 56125 | AWG# 14 | φ3.5-3.8 | 1.49-1.59 | 4.1±0.1 | 15.0MIN Kgf | 0.2-1.0 | 3.8-4.3 |
| | | AWG# 16 | φ3.1-3.5 | 1.29-1.39 | 4.0±0.1 | 13.0MIN Kgf | 0.2-1.0 | 3.8-4.3 |
| B部 | 56125 | AWG# 18 | φ2.8-3.1 | 1.23-1.33 | 3.95±0.1 | 9.0MIN Kgf | 0.2-1.0 | 3.8-4.3 |

(2) 工具番号 57401-5300

| 適用歯型位置 | 適用端子番号 | 適用電線サイズ | 適用被覆外径 | 芯線圧着高さ | 被覆圧着高さ(参考) | 芯線圧着部引張強度 | 芯線突出し長さ | 絶縁被覆むき長さ |
|--------|--------|---------|----------|-----------|------------|------------|---------|----------|
| A部 | 59351 | AWG# 26 | φ0.9-1.1 | 0.77-0.87 | 1.75±0.1 | 1.5MIN Kgf | 0.1-0.5 | 2.7-3.1 |
| | | AWG# 28 | φ0.9-1.1 | 0.75-0.85 | 1.75±0.1 | 1.0MIN Kgf | 0.1-0.5 | 2.7-3.1 |
| B部 | 59351 | AWG# 22 | φ1.0-1.2 | 0.89-0.99 | 1.85±0.1 | 3.5MIN Kgf | 0.1-0.5 | 2.7-3.1 |
| | | AWG# 24 | φ1.0-1.2 | 0.86-0.96 | 1.85±0.1 | 2.5MIN Kgf | 0.1-0.5 | 2.7-3.1 |

(3) 工具番号 57404-5300

| 適用歯型位置 | 適用端子番号 | 適用電線サイズ | 適用被覆外径 | 芯線圧着高さ | 被覆圧着高さ(参考) | 芯線圧着部引張強度 | 芯線突出し長さ | 絶縁被覆むき長さ |
|--------|--------|---------|------------|-----------|------------|------------|---------|----------|
| A部 | 56134 | AWG# 22 | φ1.5-1.7 | 0.65-0.75 | 1.9±0.1 | 4.5MIN Kgf | 0-0.7 | 1.6-2.0 |
| | | KV0.4 | φ1.5-1.7 | 0.65-0.75 | 1.9±0.1 | 4.5MIN Kgf | 0-0.7 | 1.6-2.0 |
| | | AWG# 24 | φ1.45-1.65 | 0.62-0.72 | 1.9±0.1 | 3.0MIN Kgf | 0-0.7 | 1.6-2.0 |
| B部 | 56134 | AWG# 26 | φ1.3-1.5 | 0.56-0.66 | 1.85±0.1 | 2.0MIN Kgf | 0-0.7 | 1.6-2.0 |

(4) 工具番号 57407-5300

| 適用歯型位置 | 適用端子番号 | 適用電線サイズ | 適用被覆外径 | 芯線圧着高さ | 被覆圧着高さ(参考) | 芯線圧着部引張強度 | 芯線突出し長さ | 絶縁被覆むき長さ |
|--------|----------------------|---------|----------|-----------|------------|------------|---------|----------|
| A部 | 56116/56118 56120 | AWG# 24 | φ1.1-1.6 | 0.67-0.77 | 1.75±0.1 | 3.0MIN Kgf | 0-0.5 | 2.7-3.1 |
| | | AWG# 26 | φ1.0-1.4 | 0.62-0.72 | 1.7±0.1 | 2.0MIN Kgf | 0-0.5 | 2.7-3.1 |
| B部 | 56116/56118 56120 | AWG# 28 | φ0.9-1.3 | 0.59-0.69 | 1.55±0.1 | 1.0MIN Kgf | 0-0.5 | 2.7-3.1 |
| | | AWG# 28 | φ0.9-1.3 | 0.59-0.69 | 1.55±0.1 | 1.0MIN Kgf | 0-0.5 | 2.7-3.1 |

(5) 工具番号 57407-5400

| 適用歯型位置 | 適用端子番号 | 適用電線サイズ | 適用被覆外径 | 芯線圧着高さ | 被覆圧着高さ(参考) | 芯線圧着部引張強度 | 芯線突出し長さ | 絶縁被覆むき長さ |
|--------|----------------------|---------|----------|-----------|------------|------------|---------|----------|
| A部 | 56117/56119 56121 | AWG# 18 | φ1.8-2.2 | 1.12-1.22 | 2.05±0.1 | 9.0MIN Kgf | 0-0.5 | 2.7-3.1 |
| | | AWG# 18 | φ1.8-2.2 | 1.12-1.22 | 2.05±0.1 | 9.0MIN Kgf | 0-0.5 | 2.7-3.1 |
| B部 | 56117/56119 56121 | AWG# 20 | φ1.6-1.9 | 0.86-0.96 | 2.05±0.1 | 6.0MIN Kgf | 0-0.5 | 2.7-3.1 |
| | | AWG# 22 | φ1.3-1.7 | 0.84-0.94 | 2.0±0.1 | 4.0MIN Kgf | 0-0.5 | 2.7-3.1 |

(6) 工具番号 57411-5300

| 適用歯型位置 | 適用端子番号 | 適用電線サイズ | 適用被覆外径 | 芯線圧着高さ | 被覆圧着高さ(参考) | 芯線圧着部引張強度 | 芯線突出し長さ | 絶縁被覆むき長さ |
|--------|-------------|---------|----------|-----------|------------|------------|---------|----------|
| A部 | 56187/56265 | AWG# 18 | φ2.0-2.3 | 1.13-1.23 | 2.9±0.1 | 9.0MIN Kgf | 0.2-1.0 | 2.8-3.2 |
| B部 | 56187/56265 | AWG# 20 | φ1.8-2.0 | 0.99-1.09 | 2.8±0.1 | 6.0MIN Kgf | 0.2-1.0 | 2.8-3.2 |

(7) 工具番号 57411-5400

| 適用歯型位置 | 適用端子番号 | 適用電線サイズ | 適用被覆外径 | 芯線圧着高さ | 被覆圧着高さ(参考) | 芯線圧着部引張強度 | 芯線突出し長さ | 絶縁被覆むき長さ |
|--------|-------------|---------|----------|-----------|------------|------------|---------|----------|
| A部 | 56188/56279 | AWG# 22 | φ1.5-1.8 | 0.84-0.94 | 2.3±0.1 | 4.0MIN Kgf | 0.2-1.0 | 2.8-3.2 |
| | | AWG# 24 | φ1.3-1.6 | 0.79-0.89 | 2.2±0.1 | 3.0MIN Kgf | 0.2-1.0 | 2.8-3.2 |
| B部 | 56188/56279 | AWG# 26 | φ1.2-1.4 | 0.76-0.86 | 2.2±0.1 | 2.0MIN Kgf | 0.2-1.0 | 2.8-3.2 |

(8) 工具番号 57413-5300

| 適用歯型位置 | 適用端子番号 | 適用電線サイズ | 適用被覆外径 | 芯線圧着高さ | 被覆圧着高さ(参考) | 芯線圧着部引張強度 | 芯線突出し長さ | 絶縁被覆むき長さ |
|--------|--------|---------|---------|-----------|------------|-------------|---------|----------|
| A部 | 56194 | AWG# 14 | φ3.8MAX | 1.41-1.51 | / | 15.0MIN Kgf | 0.2-1.0 | 3.7-4.1 |
| | | AWG# 16 | φ3.5MAX | 1.39-1.49 | | 13.0MIN Kgf | 0.2-1.0 | 3.7-4.1 |
| B部 | 56193 | AWG# 14 | φ3.8MAX | 1.41-1.51 | / | 15.0MIN Kgf | 0.2-1.0 | 3.7-4.1 |
| | | AWG# 16 | φ3.5MAX | 1.39-1.49 | | 13.0MIN Kgf | 0.2-1.0 | 3.7-4.1 |

(9) 工具番号 57413-5400

| 適用歯型位置 | 適用端子番号 | 適用電線サイズ | 適用被覆外径 | 芯線圧着高さ | 被覆圧着高さ(参考) | 芯線圧着部引張強度 | 芯線突出し長さ | 絶縁被覆むき長さ |
|--------|--------|---------|---------|-----------|------------|------------|---------|----------|
| A部 | 56194 | AWG# 18 | φ3.1MAX | 1.20-1.30 | / | 9.0MIN Kgf | 0.2-1.0 | 3.7-4.1 |
| B部 | 56193 | AWG# 18 | φ3.1MAX | 1.20-1.30 | | 9.0MIN Kgf | 0.2-1.0 | 3.7-4.1 |

(10) 工具番号 578016-5300

| 適用歯型位置 | 適用端子番号 | 適用電線サイズ | 適用被覆外径 | 芯線圧着高さ | 被覆圧着高さ(参考) | 芯線圧着部引張強度 | 芯線突出し長さ | 絶縁被覆むき長さ |
|--------|---------------|---------|----------|-----------|------------|------------|---------|----------|
| A部 | 501193/501334 | AWG# 30 | φ0.5-0.8 | 0.40-0.44 | 0.9±0.05 | 0.5MIN Kgf | 0.1-0.5 | 1.0-1.3 |
| | | AWG# 32 | φ0.4-0.7 | 0.39-0.43 | 0.9±0.05 | 0.3MIN Kgf | 0.1-0.5 | 1.0-1.3 |
| B部 | 501193/501334 | AWG# 28 | φ0.5-0.8 | 0.44-0.48 | 0.95±0.05 | 1.0MIN Kgf | 0.1-0.5 | 1.0-1.3 |

(11) 工具番号 578001-5300

| 適用歯型位置 | 適用端子番号 | 適用電線サイズ | 適用被覆外径 | 芯線圧着高さ | 被覆圧着高さ(参考) | 芯線圧着部引張強度 | 芯線突出し長さ | 絶縁被覆むき長さ |
|--------|--------|---------|----------|-----------|------------|------------|---------|----------|
| A部 | 50639 | AWG# 22 | φ1.0-1.2 | 0.89-0.99 | 1.8±0.1 | 3.5MIN Kgf | 0.1-0.5 | 2.6-3.0 |
| | | AWG# 24 | φ1.0-1.2 | 0.86-0.96 | 1.8±0.1 | 2.5MIN Kgf | 0.1-0.5 | 2.6-3.0 |
| B部 | 500145 | AWG# 24 | φ1.0-1.2 | 0.86-0.96 | 1.8±0.1 | 2.5MIN Kgf | 0.1-0.5 | 2.6-3.0 |

(12) 工具番号 578001-5400

| 適用歯型位置 | 適用端子番号 | 適用電線サイズ | 適用被覆外径 | 芯線圧着高さ | 被覆圧着高さ(参考) | 芯線圧着部引張強度 | 芯線突出し長さ | 絶縁被覆むき長さ |
|--------|--------|---------|----------|-----------|------------|------------|---------|----------|
| A部 | 50639 | AWG# 26 | φ0.9-1.1 | 0.77-0.87 | 1.7±0.1 | 1.5MIN Kgf | 0.1-0.5 | 2.6-3.0 |
| | | AWG# 28 | φ0.9-1.1 | 0.75-0.85 | 1.7±0.1 | 1.0MIN Kgf | 0.1-0.5 | 2.6-3.0 |
| B部 | 500145 | AWG# 26 | φ0.9-1.1 | 0.77-0.87 | 1.7±0.1 | 1.5MIN Kgf | 0.1-0.5 | 2.6-3.0 |
| | | AWG# 28 | φ0.9-1.1 | 0.75-0.85 | 1.7±0.1 | 1.0MIN Kgf | 0.1-0.5 | 2.6-3.0 |

(13) 工具番号 578021-5300

| 適用歯型位置 | 適用端子番号 | 適用電線サイズ | 適用被覆外径 | 芯線圧着高さ | 被覆圧着高さ(参考) | 芯線圧着部引張強度 | 芯線突出し長さ | 絶縁被覆むき長さ |
|--------|--------|---------|-----------|-----------|------------|------------|---------|----------|
| A部 | 501647 | AWG# 22 | φ1.2-1.5 | 0.78-0.88 | 1.60±0.05 | 4.0MIN Kgf | 0.1-0.9 | 2.1-2.5 |
| | | AWG# 24 | φ1.1-1.5 | 0.70-0.80 | 1.58±0.05 | 3.0MIN Kgf | 0.1-0.9 | 2.1-2.5 |
| B部 | 501647 | AWG# 26 | φ0.95-1.4 | 0.65-0.75 | 1.56±0.05 | 2.0MIN Kgf | 0.1-0.9 | 2.1-2.5 |

マイクロメータ

クリンプハイト測定方法は本カタログC-4ページ [ターミナルの圧着について] のクリンプハイト測定方法欄をご参照下さい。

| オーダー番号 | モデル番号 |
|------------|-----------|
| 11-26-2937 | J5830-001 |



引抜工具

引抜き手順

(中継用コネクタの場合)

1. 工具を手に持つ。
2. 工具先端円筒部をターミナルのコンタクト側から挿入する。
3. 充分挿入されたことを確認する。
4. イジェクターピンを押す。
5. 電線をつかみハウジングよりターミナルを取り出す。

※使用するターミナルにより引抜工具の形状は異なります。



挿入工具

挿入手順

(中継用コネクタの場合)

1. 工具を手に持つ。
2. 工具の溝に電線を入れ押さえる。押さえる位置はターミナルの被覆バレル後方とする。
3. 押さえた状態で工具の先端が被覆バレルに軽く触れるまで電線を後方に引く。
4. ハウジングにターミナルを挿入する。
5. ターミナル挿入後、必ず電線を軽く引き確実に挿入されているか確認する。

※使用するターミナルにより挿入工具の形状は異なります。



1.25mmピッチMini Mi II用

| | 機械名称 | 機械型番 | 適合コネクタ(親側) | 適合コネクタ(子側) |
|-----------|-------------------|------------|--------------|------------|
| 卓上圧接機 | Mini Mi II エアプレス | 57827-7100 | 54596 | — |
| 卓上圧接機(多芯) | Small MGC-2エアプレス | 57826-7500 | 54596(8極と9極) | — |
| 手動圧接治具 | Mini Mi II ハンドツール | 57834-5000 | 54596 | — |

2.0mmピッチMi II用

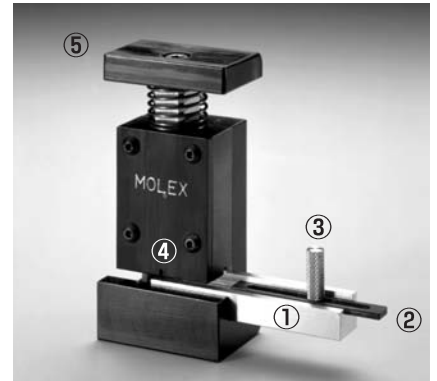
| | 機械名称 | 機械型番 | 適合コネクタ(親側) | 適合コネクタ(子側) |
|----------|------------------|-------------------|------------|------------|
| 卓上型エアプレス | Mi II エアプレス(一体式) | 57225-7100 | 52484 | — |
| 手動圧接治具 | Mi II ハンドツール | 57325-5000(1列/2列) | 52478 | — |

圧接用ハンドツール

このハンドツールは、電線を1本づつ手動で圧接します。小型で動力無しの手動圧接の為、簡単にハーネスを作る事が可能です。またハーネス設計時間の短縮化が計れます。

(使用方法)

- ・ コネクターをホルダー①にセットします。
- ・ ロケータ②を押込んで位置を決めてからノブ③で固定します。
- ・ ホルダーを本体に装着します。
- ・ ホルダー背面のV溝に位置決めボールがカチッと入るまで挿入します。
- ・ 電線を挿入口④より奥の突立てまで挿入します。
- ・ ハンドル⑤を十分に握って電線を圧接します。
- ・ 次の極にホルダーを1ピッチ押し込み、上記作業を繰り返し行います。



(仕様)

1.25mmピッチMini Mi II用

- ・ オーダー番号：57834-5000
- ・ 適合コネクター：54596(2極~20極)
- ・ 適合ケーブル：UL10272、AWG#26~#28、
被覆外径 $\phi 0.8 \sim \phi 0.9$
- ・ 外形寸法：60(W)×30(D)×80(H)mm
- ・ 重量：280gf
- ・ 梱包形態：ケース入り/250(W)×180(D)×90(H)mm

2.0mmピッチMi II用

- ・ オーダー番号：57325-5000(Mi II 1列/2列用)
- ・ 適合コネクター：1列：52484(2極~15極)
52693(2極~15極)
2列：52478(10極~60極)
- ・ 適合ケーブル：UL1061、AWG#26~#28、
被覆外径 $\phi 0.85 \sim \phi 1.05$
- ・ 外形寸法：60(W)×30(D)×80(H)mm
- ・ 重量：280gf
- ・ 梱包形態：ケース入り/250(W)×180(D)×90(H)mm

エアプレス

本機は最大15～20本の電線を圧接する卓上式圧接機です。電線先端を切断してから圧接する方式の為、電線突き出し長さが安定します。また1.25mmピッチMini Mi II用は順番に奇数極、偶数極を圧接する2段圧接方式を採用する事により、狭ピッチの圧接を可能にしています。

(仕様).....

1.25mmピッチMini Mi II用

- ・オーダー番号：57827-7100
- ・適合コネクタ：54596(2極～20極)
- ・適合ケーブル：UL10272、AWG#26～#28、被覆外径 φ0.8～φ0.9mm
- ・圧接可能電線数：最大20本/サイクル
- ・圧接方式：2段圧接方式(奇数極～偶数極)
- ・布線方式：電線を1本毎カットダイの所定極番の溝に布線後、テーブルの両面粘着テープに固定
- ・圧接圧力：2,500N(エア圧力0.5MPa)
- ・生産数カウンター：7桁表示、リセット機能付き
- ・外形寸法・重量：320(W)×240(D)×270(H)mm・約18kgf
- ・電源：AC100V、50/60Hz、2A以下
- ・エア源：0.5MPa(約5kgf/cm²)、乾燥圧縮エア



2.0mmピッチMi II用

- ・オーダー番号：57225-7100
- ・適合コネクタ：52484(2極～15極)
- ・適合ケーブル：UL1061、AWG#26～#28、
被覆外径 φ0.85～φ1.05mm
- ・圧接可能電線数：最大15本/サイクル
- ・圧接方式：パンチで余長電線を切断して圧接
- ・布線方式：電線を1本毎カットダイの所定極番の溝に布線後、テーブルの両面粘着テープに固定
- ・圧接圧力：2,500N(エア圧力0.5MPa)
- ・生産数カウンター：7桁表示、リセット機能付き
- ・外形寸法・重量：320(W)×240(D)×270(H)mm・約16kgf
- ・電源：AC100V、50/60Hz、1A以下
- ・エア源：0.5MPa(約5kgf/cm²)、乾燥圧縮エア



本用語は、コネクタに関連する用語について記載したものです。したがって一般的な用語の意味と異なった狭義にて記載してあります。
(五十音順)

圧着(Crimp) :ターミナルと電線を機械的負荷によって電気的、機械的に接続する技法。

圧着部引張強度 :圧着されたターミナルと電線の双方に引張負荷を加え離脱するときの強度。

圧接 :電線の被覆をつき破ってターミナルと芯線を接続する技法で目的は圧着と同じ。

インシュレーションバレル :電線の絶縁被覆(インシュレーション)を圧着、保持するターミナルの部分。

ウエハー :はんだ付けするオスピンを保持している絶縁ベースをいう。オスピンとアセンブリ一されて使用される。

AWG :American Wire Gageの略。米国で一般に使用されている電線の芯線断面積等をあらわす導体寸法規格。

エンドフィード(End to End) :チェーン状ターミナルが直列に接続された状態。

エッジコン :正確にはカードエッジコネクタ(又はコネクション、コンタクト)といい、プリント基板をオスターミナルの代用として、相手コネクタ(コンタクト)にさし込み接続するもの。

黄銅 :別名真ちゅう。銅と亜鉛の合金でターミナルの材料として使用している。

カット オフ キャリヤ :ターミナルをチェーン状にしている部分で圧着又はバラ状にしたときターミナル側の切り残った突出し部分。

嵌合 :オス、メスコネクタの装着をいう。

カブラー :ハウジングの別名。日本では自動車関連産業がこれで表現している。

許容電流 :流すことのできる最大の電流をいい、導体(ターミナル)と絶縁材料の連続使用最高温度範囲を基準として決められる。

キャリヤ :ターミナルをチェーン状(連鎖状)に継いでいる部分。

クリンプハイト :圧着ターミナルと電線の芯線とを接続するときの規定される高さ寸法を示し、電線サイズにより異なる。

コンタクト :ターミナルの接触部をいう。

コアホール :ハウジングのターミナルを収容する孔。

コンダクター :導体のことをいう。特にコンダクターバレル:ワイヤーバレル、コンダクターパンチ:ワイヤーパンチの別名。

サイドフィード :チェーン状ターミナルが並列に接続された状態。

スタビライザー :ターミナルをハウジング内で安定した状態で固定化を計る部分。

ストレインリリーフ :圧接、圧着タイプコネクタで電線に負荷が加わってもターミナルに直接負荷が加わらない様クランプする部分。

スタックブル :プリント基板上的コネクタを直列に並べた場合、端部も含めてすべて同一ピッチで取付けられる状態のこと。

ストリップ :ワイヤーのストリップ:電線の被覆をむくこと。

セレーション :ターミナルの芯線圧着部に設けた帯状の凹凸で、電線の酸化物をこの部分で破壊、電線とターミナルを電気、機械的に良好に接続させる。

ソルダーテール :プリント基板用コネクタのはんだ付けするための脚。

装着力 :ターミナル装着力:ハウジングにターミナルを挿入するために要する力。

ソケット :リセプタクル(受側)と同義。

タブ :“ランス” 参照。

端子保持力 :ハウジングに装着されたターミナルが引張られた場合、ハウジングから抜けてくる荷重。ターミナル保持力ともいう。

チェーンターミナル :連鎖上に繋がっているターミナル。

ディンプル :ターミナルの一部をへこませ、その反対面(ふくらんでいる)を接触させたり、強度向上を計るための球の一部から成る形状。ピードともいう。

トップエントリー :プリント基板の部品側より相手コネクタが挿入される様な、主としてメスコネクタ構造の区分。

バレル :ターミナルの圧着部の総称。ワイヤー(コンダクター)バレル、インシュレーションバレル参照。

ハウジング :ターミナルを収容するケース。これはプラグハウジング、リセプタクルハウジングがあり、それぞれオスターミナル、メスターミナルが主として収容される。リセプタクルハウジングを単にハウジングと呼称する例もある。

ハウジングロック :ハウジング同士嵌合された際の脱落防止用固定機構。

パイロットホール :チェーン状ターミナルのキャリヤ部に設けられた穴。圧着に当たってターミナルを一定の量送り出すための穴。

フレットングコロージョン、フレットコロージョン :金メッキ等貴金属以外のメッキが施されたオス、メスターミナルが嵌合され、接触部に移動がくり返された際にメッキ材料の酸化物がたまり、酸化物が絶縁に近い特性であるため、接触不良(抵抗増大化)をひき起す様になる現象。

ベルマウス :ターミナルを圧着した際、芯線圧着部の電線側端部に設けられるテーパ状のふくらみで電線が芯線圧着部で急激につぶされ著しい傷等が、起りにくくするためのもの。

ボトムエントリー :プリント基板のパターン側より相手コネクタが挿入される様なコネクタ構造の区分。

ランス :ターミナルをハウジングに係止させるためのバネ部。別名、ロッキングタブ。

ライトアングル :基板に対して、水平の方向に嵌合されるタイプのコネクタ。直角の意。

燐青銅 :錫(数%)と銅(90数%)の合金である青銅に燐が0.2%程度含まれた材料でターミナル等に使用されている。

ルーズピース :チェーン状ターミナルを手動工用具等のためにバラ状にしたターミナル等。

ロッキングタブ :“ランス” 参照。

ロープロファイル :コネクタが嵌合した際、嵌合長さが低いタイプのコネクタ等。


ローリング :圧着した際、ターミナルがなじれをひき起こすこと。

ワイヤーバレル :ターミナルの芯線圧着部、コンダクターバレルともいう。



日本に於ける、電気／電子機器に対する安全規格は電気用品安全法です。米国に於いては、UL規格がこれに当たります。ULは電子機器に適用する規格の他に、これら機器に使用する電気／電子部品にも規格があり承認制度があります。

例えば、当社のコネクタをULに提出し、それが承認されると、会社名(当社の場合米国Molexが代表になっている)、登録番号(E29179、E107635等)と共に部品番号が、ULの年1回発行するRecognized Component Directory (Yellow Bookといわれているもの)に記載されます。このYellow BookにはULに承認(Recognition)された世界中の会社のすべての部品が載っており、UL WEB SITEでもこれを確認できます。

1. 当社のコネクタがULに承認されると、UL Recognized Component Mark  の使用が許されます。又、当社のコネクタは、コネクタそのものにFactory Identification codeが必ず刻印されます。これはULとの契約によるものです。日本の各工場のFactory codeは次のようになっており、コネクタがどの工場で作られたかがわかるようになっていきます。

日本モレックス本社工場 “MXJ”

日本モレックス岡山工場 “MXO”

日本モレックス栃木工場 “MXH”

日本モレックス静岡工場 “MXY”

日本モレックス鹿児島工場 “MXQ”

日本モレックス東部物流センター “MJE”

日本モレックス中部物流センター “MJC”

日本モレックス北部物流センター “MJN”

日本モレックス西部物流センター “MJW”

日本モレックス南部物流センター “MJS”

但し、現在は、金型(モールド)を特定の工場の専用とすることが難しく、多くは共用として使用されているので、コネクタには“MXJ”を刻印し、現品票に各工場独自のFactory codeを付ける方法がULに承認されています。従って製造工場は現品票のFactory codeで確認して下さい。

コネクタの部品番号(ULに登録されたカタログナンバー)もコネクタには刻印されていません。現品票に記載された部品番号が正式のカタログ番号です。UL検査の際の正式部品番号の確認は、当社の場合、すべて現品票によります。紛失などしないようにして下さい。

2. ウェハー(ヘッダー)アセンブリ類についてですが、絶縁部品(プラスチック)には上述のFactory Identification codeの他に種々のマーキングが入っています。そしてそれらが部品番号と見誤れがちです。絶縁部品に打ち込むピンの種類によって(ピンの長さ、90°曲げピン、極性付き等)部品番号が変わります。上述現品票により正しい部品番号を確認して下さい。

3. CSA規格(カナダの安全規格)に付いては、CSA取得のすべてのコネクタにCSAのマーキングが付いているわけではありません。ご要望のあった製品についてのみコンピューター登録し、マークを現品票に印刷しています。CSAの認可状況及び表示のご要望については、弊社営業窓口または代理店にお問い合わせ下さい。

4. EN規格(ヨーロッパの安全規格)の取得が要求されることがありますが、当社の場合TÜVラインランドによる試験によってこれを取得しています。この試験はEN61984に基づいて実施され、合格した場合証明書が発行されます。これを通常TÜVライセンスと称し、当社のコネクタがヨーロッパに輸出される機器の部品として使用される場合、要求に応じて提出しています。

Mini MiII

| | |
|-------------------|------|
| 54596 | P.3 |
| 55450 | P.4 |
| 55456 | P.5 |
| 55447 | P.6 |
| 55454 | P.7 |
| 55482 | P.8 |
| 54597 | P.9 |
| 55451 | P.10 |
| 55659 | P.11 |
| 54678 | P.12 |
| 54679 | P.13 |
| 55516 | P.14 |
| 55513 | P.15 |
| 55514 | P.16 |
| 59463/59464/59123 | P.17 |

Mi II

| | |
|-------|------|
| 50212 | P.21 |
| 51090 | P.22 |
| 52484 | P.23 |
| 55460 | P.24 |
| 53324 | P.25 |
| 53325 | P.26 |
| 51094 | P.27 |
| 51089 | P.28 |
| 53313 | P.29 |
| 53314 | P.30 |
| 53358 | P.31 |

| | |
|-----|------|
| 現品票 | P.18 |
|-----|------|

| | |
|--------------|------|
| ターミナルの圧着について | P.32 |
|--------------|------|

| | |
|---------------|-----------|
| エンボステーピング梱包仕様 | P.33~P.36 |
|---------------|-----------|

| | |
|-----------|-----------|
| 圧着・圧接機械工具 | P.37~P.53 |
|-----------|-----------|

| | |
|---------|------|
| コネクタ用語集 | P.54 |
|---------|------|

| | |
|-----------------------|------|
| 当社のコネクタとUL/CSA/EN安全規格 | P.55 |
|-----------------------|------|

【お願いとお断り】

- 本カタログ(以下カタログと記載)に記載されています内容は2006年6月現在のものです。
- 弊社製品をご採用(使用)の際は弊社発行の該当製品図面、製品仕様書をお取り寄せの上、製品寸法、電気的性能、機械的性能をご確認頂くか、納入仕様書のお取り交しをお願い致します。

- カタログの記載内容については製品改良のため仕様を予告なく変更することがありますのでご了承下さい。
- カタログに記載されています嵌合図は製品の嵌合高さ、幅をわかりやすく表すために簡略化してあります。
- 弊社製品についての詳しい資料、サンプルあるいは価格に関する情報をご希望の場合は、弊社営業窓口または代理店までお問い合わせ下さい。



Bringing People & Technology Together, WorldwideSM

新横浜営業所 〒222-0033 神奈川県横浜市港北区新横浜2-5-1 日総第13ビル6階
TEL045(470)7166(代表)FAX045(470)7199

西東京営業所 〒192-0081 東京都八王子市横山町25-6 八王子横山町ビル4階
TEL042(648)2001(代表)FAX042(648)2002

大阪営業所 〒531-0072 大阪市北区豊崎3-19-3 ビアスタワー18階
TEL06(6377)6760(代表)FAX06(4802)4755

名古屋営業所 〒460-0008 名古屋市中区栄1-2-7 名古屋東宝ビル4階
TEL052(232)3977(代表)FAX052(219)0271

郡山営業所 〒963-8002 郡山市駅前2-10-16 パシフィックシティ郡山5階
TEL024(939)2240(代表)FAX024(939)2243

熊谷営業所 〒360-0037 熊谷市筑波1-204 あいおい損保・熊谷ビル7階
TEL048(524)3112(代表)FAX048(524)3656

福岡営業所 〒812-0011 福岡市博多区博多駅前1-7-22 第14岡部ビル10階
TEL092(481)3310(代表)FAX092(415)1558

代理店・商社 (本社内)

営業グループ TEL046(265)2328(直通)FAX046(265)2365
(本社内)

自動車機器 (本社内)

東部営業グループ TEL046(265)2317(直通)FAX046(265)2372

自動車機器 〒448-0857 刈谷市大手町2-15 センタービルOTE214階

中部営業所 TEL0566(25)1877(代表)FAX0566(62)4666

海外営業部 (本社内)

TEL046(265)2324(直通)FAX046(265)2366

技術センター 〒242-8585 神奈川県大和市深見東1-5-4
TEL046(261)4500(代表)FAX046(264)1470

工場 岡山、静岡、栃木、鹿児島、鹿児島精密部品、
鹿児島精密部品第2、大連(中国)

物流センター 東部、中部、西部、北部、南部

www.molex.co.jp

日本モレックス株式会社

〒242-8585 神奈川県大和市深見東1-5-4
1046(261)4500(代表) FAX046(264)1470