

Capteur photoélectrique compact

Série **CX-400**

MEUFR-CX400 V2.2

Vous venez d'acquérir un produit conçu par Panasonic et nous vous en remercions. Veuillez lire ce manuel d'instructions avec attention afin d'utiliser correctement ce produit. Gardez ce manuel à portée de main pour pouvoir le consulter rapidement.

**AVERTISSEMENT**

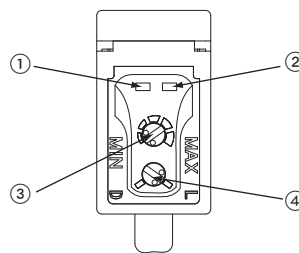
- Ne jamais utiliser ce produit en tant que dispositif de détection pour la protection des personnes.
- Si vous souhaitez utiliser des dispositifs de détection pour la protection des personnes, utilisez des produits conformes à la législation et aux normes, telles que OSHA, ANSI ou CEI etc., pour la protection des personnes, applicables dans chaque région ou pays.

**1 MESURES DE PRÉCAUTION**

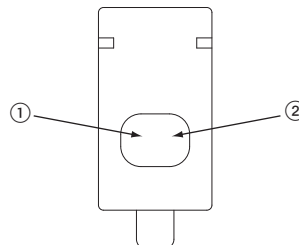
- Ce produit a été conçu pour un usage industriel uniquement.
- Veiller à procéder au câblage lorsque le capteur est hors tension.
- Ce produit ne doit pas être utilisé dans un environnement contenant des gaz inflammables ou explosifs.
- Une connexion incorrecte pourrait endommager le capteur.
- La tension d'alimentation doit être située dans l'intervalle indiqué, ondulation comprise.
- Si le capteur est alimenté par une alimentation à découpage du commerce, s'assurer que la borne de terre (FG) de l'alimentation est connectée à la terre.
- Si un équipement générateur de bruit (alimentation à découpage, moteur de variateur, etc.) est placé à proximité du capteur, connecter la borne de terre (FG) de l'équipement à la terre.
- Les câbles du capteur ne doivent pas être installés avec d'autres câbles d'alimentation ou à haute tension dans la même goulotte. L'induction pourrait entraîner un dysfonctionnement du capteur.
- Ne pas utiliser le capteur pendant la durée d'initialisation (50ms) après la mise sous tension.
- Ce capteur peut être utilisé uniquement à l'intérieur.
- Le câble peut être rallongé jusqu'à 100m maxi. avec un câble de 0,3mm<sup>2</sup> mini (version barrage, à la fois pour l'émetteur et le récepteur). Cependant, le câblage doit être aussi court que possible pour réduire le bruit.  
Pour satisfaire aux exigences du marquage S coréen, le câble d'alimentation doit être de 10m maximum.
- Le câble de connexion au capteur ne doit pas être sollicité directement en le pliant ou en tirant dessus.
- Ce capteur ne doit pas être utilisé dans des endroits trop exposés à la vapeur, à la poussière, etc. ou être en contact direct avec de l'eau ou des gaz corrosifs.
- Le capteur ne doit pas être en contact direct avec de l'huile, de la graisse ou des solvants organiques tels que des diluants, etc.
- Ce produit ne doit pas être démonté ou modifié.

**2 COMPOSANTS**

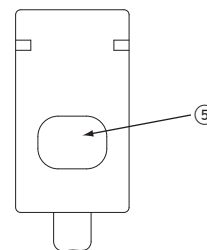
**Version standard**



**Version de base**



**Emetteur pour les versions barrage standard et de base**



| N° | Composant                                   | Description  |
|----|---|--|
| ①  | Indicateur de stabilité (vert)              | S'allume lorsque les conditions de luminosité ou d'obscurité sont stables.   |
| ②  | Indicateur de fonctionnement (orange)       | <b>Récepteur version détection directe, version barrage :</b> s'allume lorsque la sortie du capteur est activée  |
| ③  | Potentiomètre de réglage de la sensibilité  | <b>Récepteur version détection directe, version barrage :</b> vous pouvez augmenter la portée du capteur en tournant le potentiomètre dans le sens horaire.<br>Voir "RÉGLAGE DE LA SENSIBILITÉ" page 4.  |
| ④  | Commutateur de mode de fonctionnement       | <b>Récepteur version détection directe, version barrage :</b><br><ul style="list-style-type: none"> <li>• L : Light-ON<br/>Le mode Light-ON est obtenu en tournant le commutateur de mode de fonctionnement au maximum dans le sens horaire (L).</li> <li>• D : Dark-ON<br/>Le mode Dark-ON est obtenu en tournant le commutateur de mode de fonctionnement au maximum dans le sens anti-horaire (D).</li> </ul> |
| ⑤  | Indicateur d'alimentation électrique (vert) | S'allume lorsque le capteur est sous tension.  |

### 3 CÂBLES AVEC CONNECTEUR

Câbles avec connecteur pour la version "queue de cochon" M12

| Version       | Réf. modèle | Longueur de câble |
|---------------|-------------|-------------------|
| 2 conducteurs | CN-22-C2    | 2m                |
|               | CN-22-C5    | 5m                |
| 4 conducteurs | CN-24-C2    | 2m                |
|               | CN-24-C5    | 5m                |

Câbles avec connecteur pour la version avec connecteur M8

| Version | Réf. modèle | Longueur de câble |
|---------|-------------|-------------------|
| Droite  | CN-24A-C2   | 2m                |
|         | CN-24A-C5   | 5m                |
| Coudée  | CN-24AL-C2  | 2m                |
|         | CN-24AL-C5  | 5m                |

Deux jeux de câbles sont nécessaires pour le capteur version barrage.

### 4 SCHÉMAS DE CONNEXION D'ENTRÉE/DE SORTIE

Dans cette section, les symboles suivants sont utilisés.

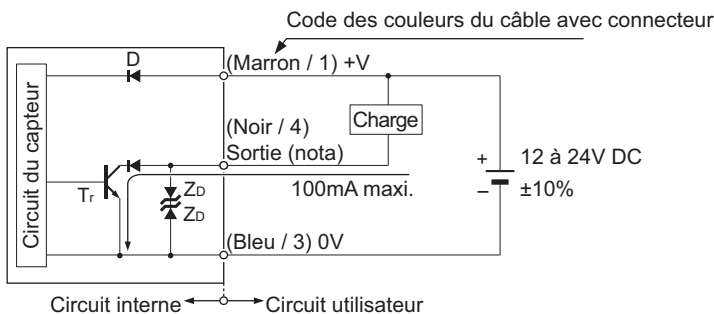
| Symbole        | Signification                                      |
|----------------|--|
| D              | Diode de protection contre l'inversion de polarité |
| Z <sub>D</sub> | Diode Zener de protection contre les surtensions   |
| Tr             | Sortie transistor NPN / PNP                        |

Affectation des broches

| Version "queue de cochon" M12 | Désignation   | Version avec connecteur M8 |
|-------------------------------|---|----------------------------|
|                               | 1) +V<br>2) Non connectée<br>3) 0V<br>4) Sortie (voir nota) |                            |

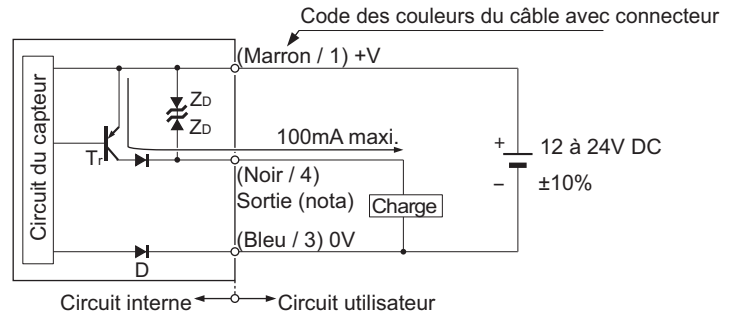
Sur la version barrage, seul le récepteur est doté de la sortie.

**Version sortie NPN**



Sur la version barrage, seul le récepteur est doté de la sortie.

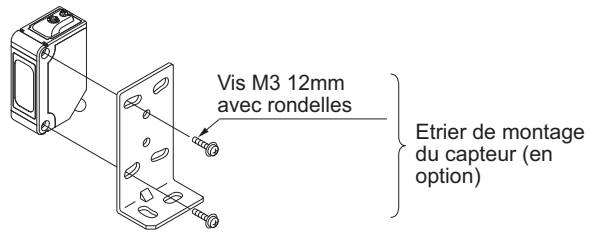
**Version sortie PNP**



Sur la version barrage, seul le récepteur est doté de la sortie.

### 5 MONTAGE ET RÉGLAGES

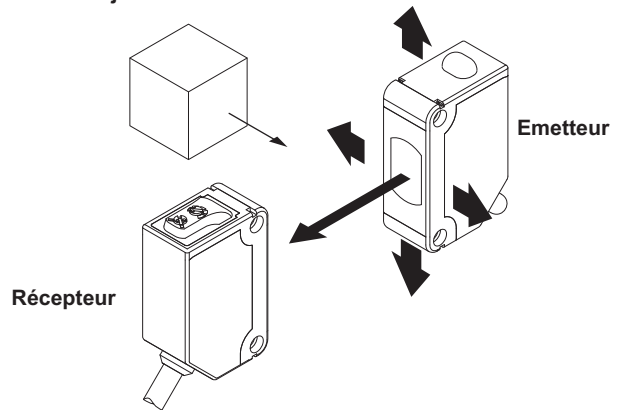
Montez le capteur avec un couple de serrage de 0,5N·m maxi.



**Capteur version barrage**

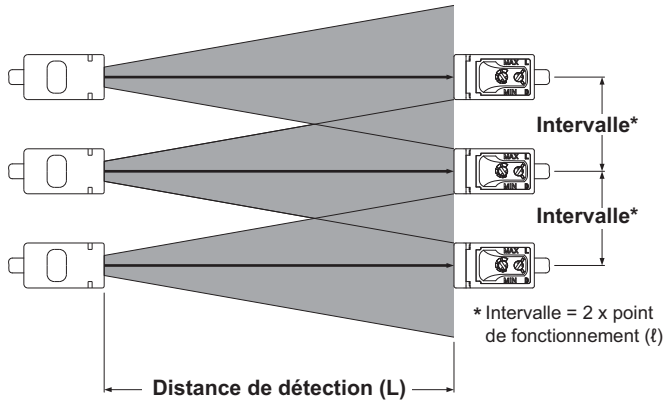
- Sélectionner le mode Light-ON en tournant le commutateur de mode de fonctionnement jusqu'à L.
- Placer l'émetteur et le récepteur face à face en ligne droite. Déplacer l'émetteur vers le haut, le bas, à gauche et à droite pour déterminer la zone de réception de la lumière, à l'aide de l'indicateur de fonctionnement du récepteur (orange). Placer l'émetteur au milieu de cette zone.
- Ajuster l'angle de l'émetteur en le tournant vers le haut, le bas, la gauche et la droite.
- De manière identique, ajuster l'angle du récepteur.
- Vérifier que l'indicateur de stabilité s'allume (vert).
- Sélectionner le mode de fonctionnement souhaité, Light-ON ou Dark-ON, à l'aide du commutateur de mode de fonctionnement.

Objet à détecter

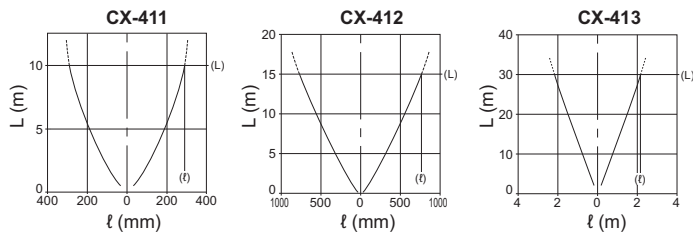


### Intervalle d'installation

Lorsque plusieurs jeux de capteurs de type barrage sont installés l'un à côté de l'autre, ils doivent être séparés par un certain intervalle pour éviter les interférences.



Diagrammes de fixation du point de fonctionnement ( $\ell$ ), typique :



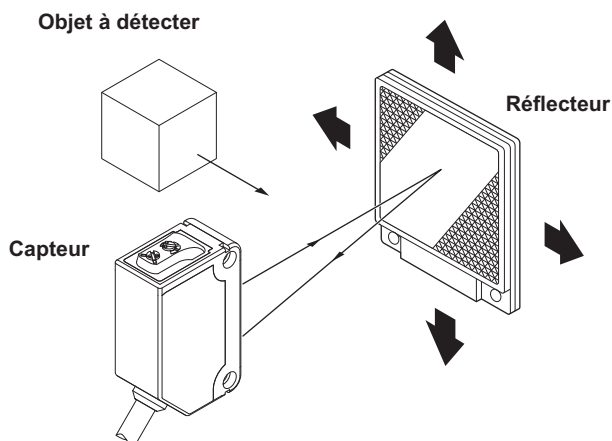
Par exemple :

| Réf. modèle | Distance de détection (L) | Intervalle d'installation $2 \times \ell$ |
|-------------|---------------------------|---|
| CX-411      | 10m                       | Env. 590mm mini.                          |
| CX-412      | 15m                       | Env. 1580mm mini.                         |
| CX-413      | 30m                       | Env. 4,35m mini.                          |

### Capteur version rétro réfléchive

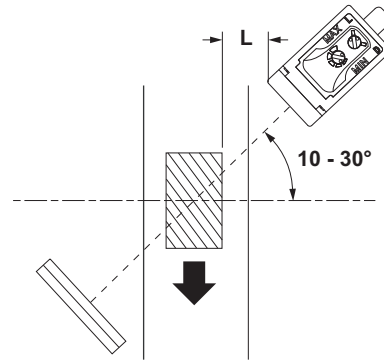
➤ **Veillez à installer le capteur et le réflecteur au moins à 0,1mm l'un de l'autre.**

- Sélectionner le mode Light-ON en tournant le commutateur de mode de fonctionnement jusqu'à L.
- Placer le capteur et le réflecteur face à face en ligne droite. Déplacer le réflecteur vers le haut, le bas, à gauche et à droite pour déterminer la zone de réception de la lumière, à l'aide de l'indicateur de fonctionnement (orange). Placer le réflecteur au milieu de cette zone.
- Ajuster l'angle du réflecteur en le tournant vers le haut, le bas, la gauche et la droite.
- De manière identique, ajuster l'angle du capteur.
- Vérifier que l'indicateur de stabilité s'allume (vert).
- Sélectionner le mode de fonctionnement souhaité, Light-ON ou Dark-ON, à l'aide du commutateur de mode de fonctionnement.



### Détection d'objets brillants avec les CX-493 ou d'objets transparents avec les CX-48

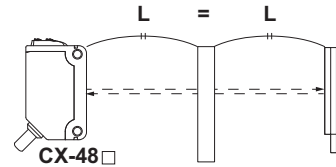
➤ **Ces mesures ne sont pas nécessaires pour la version rétro réfléchive avec filtres polarisants CX-491.**



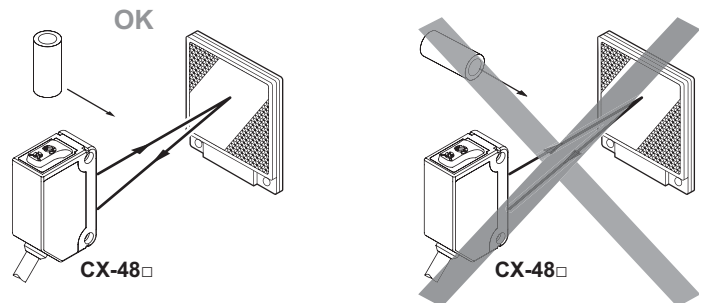
- Veillez à ce que la distance parallèle (L) entre le capteur et l'objet à détecter soit suffisamment grande. Sinon, la lumière pourrait être réfléchi et détectée de manière erronée par le capteur.
- Installez le capteur avec un angle de 10 à 30° par rapport à l'objet à détecter.

### Détection d'objets transparents avec les CX-48

- Pour une détection optimale, la distance doit être la même entre l'objet transparent à détecter et le capteur et entre l'objet transparent et le réflecteur. Sinon, la détection pourrait être instable.



- Lorsque le capteur détecte un récipient en plastique ou en verre irrégulier, l'intensité de la lumière reçue peut varier selon la position ou le sens de détection. Réglez la sensibilité, après avoir vérifié la stabilité de la détection, en tournant l'objet à détecter, etc.
- Si l'objet est un cylindre transparent, il doit être amené en position debout et non couchée.



## 6 RÉGLAGE DE LA SENSIBILITÉ

Pour comprendre le réglage de la sensibilité, vous devez tout d'abord comprendre la différence entre les conditions "lumière reçue" et "obscurité". Ne confondez pas les conditions "lumière reçue" et "obscurité" avec les modes de fonctionnement "Light-ON" et "Dark-ON" !

|                   | Lumière reçue | Obscurité |
|-------------------|---------------|-----------|
| Barrage           |               |           |
| Rétroreflectif    |               |           |
| Détection directe |               |           |

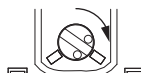
### Relation entre la sortie et les indicateurs

| Light-ON                |                              |        |                        | Dark-ON |                              |                         |
|-------------------------|------------------------------|--------|------------------------|---------|------------------------------|-------------------------|
| Indicateur de stabilité | Indicateur de fonctionnement | Sortie | Condition de détection | Sortie  | Indicateur de fonctionnement | Indicateur de stabilité |
| ☀                       | ☀                            | ON     | Lumière stable         | OFF     | ●                            | ☀                       |
| ●                       | ☀                            | ON     | Lumière instable       | OFF     | ●                            | ●                       |
| ☀                       | ●                            | OFF    | Obscurité instable     | ON      | ☀                            | ●                       |
| ☀                       | ●                            | OFF    | Obscurité stable       | ON      | ☀                            | ☀                       |

☀ = allumé, ● = éteint

➡ Utilisez un tournevis standard et tournez lentement le potentiomètre. Un couple de serrage excessif pourrait endommager le potentiomètre.

Cette procédure suppose que "Light-ON" soit paramétré comme mode de fonctionnement.



Si "Dark-ON" est paramétré, la sortie se comportera inversement !

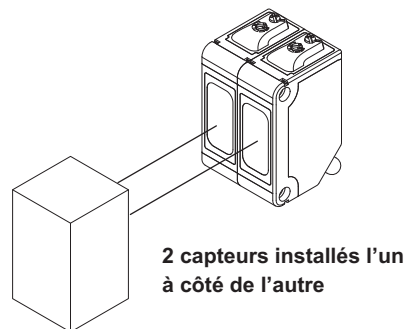
| Etape | Potentiomètre de réglage de la sensibilité | Description  |
|-------|--|--|
| 1     |  | Tourner le potentiomètre de réglage de la sensibilité entièrement dans le sens anti-horaire vers MIN.  |
| 2     |  | Dans les conditions "lumière reçue", tourner lentement le potentiomètre de réglage de la sensibilité pour trouver le point A lorsque la sortie du capteur passe à ON.*1  |
| 3     |  | Dans les conditions "obscurité", tourner le potentiomètre de réglage de la sensibilité dans le sens horaire jusqu'à ce que la sortie du capteur passe à nouveau à ON.*1. Tourner lentement le potentiomètre dans le sens inverse pour confirmer le point B lorsque la sortie du capteur passe à OFF.*1. Si la sortie du capteur ne passe pas à nouveau à ON même lorsque le potentiomètre de réglage de la sensibilité est entièrement tourné dans le sens horaire, le point B correspond à MAX. |
| 4     |  | La position entre les points A et B est la position de détection optimale.   |

\*1 Ceci ne s'applique que lorsque "Light-ON" est le mode de fonctionnement sélectionné.

## 7 FONCTION AUTOMATIQUE DE SUPPRESSION DES INTERFÉRENCES

➡ Cette fonction n'est pas disponible pour le capteur version barrage. Voir "FILTRES DE SUPPRESSION DES INTERFÉRENCES" page 5.

La fonction automatique de suppression des interférences permet d'installer jusqu'à deux jeux de capteurs l'un à côté de l'autre.



## 8 CAPTEUR RÉTRORÉFLECTIF AVEC FILTRES POLARISANTS

La lumière étant polarisée par une membrane ou un film transparent, il se peut que le capteur CX-491□ ne détecte pas un objet recouvert ou enveloppé dans un film transparent. De tels objets comprennent par exemple :

- Boîte/canette enveloppée dans un film clair
- Feuille d'aluminium recouverte d'un film plastique
- Etiquette ou papier d'emballage doré ou argenté (brillant)

Dans ces cas-là, procéder de la façon suivante :

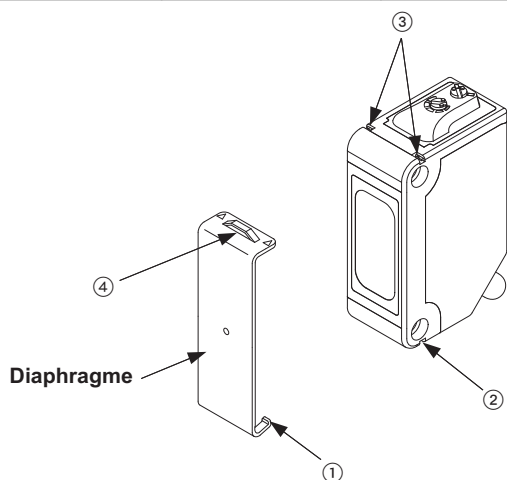
1. Incliner le capteur par rapport à l'objet à détecter.
2. Réduire la sensibilité.
3. Augmenter la distance entre le capteur et l'objet à détecter.

## 9 DIAPHRAGMES

Les diaphragmes sont disponibles uniquement pour la version barrage.

Les diaphragmes, disponibles en option, permettent de détecter de petits objets. Cependant, la portée est réduite.

| Version                  | Réf. modèle  | Dimensions du diaphragme |
|--------------------------|--------------|--------------------------|
| Diaphragme rond          | OS-CX-05     | ∅ 0,5mm                  |
|                          | OS-CX-1      | ∅ 1mm                    |
|                          | OS-CX-2      | ∅ 2mm                    |
| Diaphragme rectangulaire | OS-CX-05 x 6 | 0,5 × 6mm                |
|                          | OS-CX-1 x 6  | 1 × 6mm                  |
|                          | OS-CX-2 x 6  | 2 × 6mm                  |



### Pose du diaphragme

1. Insérer le crochet ① dans la rainure à la base du capteur ②.
2. Appuyer sur le diaphragme jusqu'à ce qu'il s'accroche dans les rainures ③ au sommet du capteur.

### Dépose du diaphragme

1. Insérer un tournevis dans la languette ④.
2. Soulever et enlever le diaphragme avec précaution.

Pour en savoir plus sur la distance de détection et la taille minimale de l'objet à détecter, veuillez consulter le [manuel d'utilisation de la série CX-400](#).

## 10 FILTRES DE SUPPRESSION DES INTERFÉRENCES

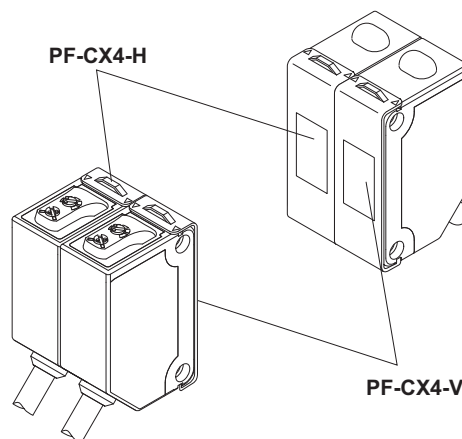
Les filtres de suppression des interférences sont disponibles uniquement pour la version barrage.

Les filtres de suppression des interférences permettent d'installer deux jeux de capteurs version barrage l'un à côté de l'autre. Cependant, la portée est réduite.

Les filtres peuvent être posés de manière identique aux diaphragmes. Pour en savoir plus, voir page 5, paragraphe 9, DIAPHRAGMES.

Pour que la suppression des interférences fonctionne, les conditions suivantes doivent être remplies.

- Les deux jeux de capteurs doivent être dotés de différents types de filtres de suppression des interférences.
- Les filtres doivent être installés sur les émetteurs et les récepteurs.

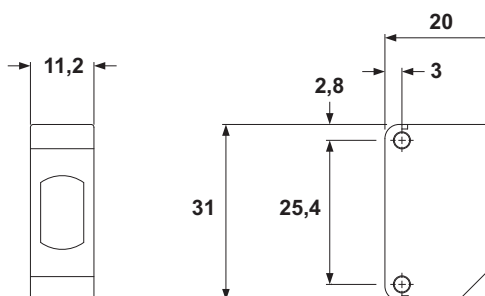


| Réf. modèle | Sens de l'axe du faisceau | Couleur de l'encadrement du filtre |
|-------------|---------------------------|------------------------------------|
| PF-CX4-H    | Horizontal                | Marron clair                       |
| PF-CX4-V    | Vertical                  | Argent                             |

La référence n'est pas indiquée sur les filtres de suppression des interférences. Vérifiez avant de les poser sur les capteurs.

## 11 DIMENSIONS

Les dimensions de base de la tête de capteur sont 11,2 x 31,0 x 20,0mm (LxHxP).



Pour en savoir plus, veuillez consulter le [manuel d'utilisation de la série CX-400](#).

## 12 CARACTÉRISTIQUES TECHNIQUES

### Versions barrage et rétroreflectives

| Élément   | Version barrage  |   |   | Version rétroreflective                               |  |
|---|--|---|---|---|--|
|   | Standard   | Longue portée                                   | Ultra longue portée                             | Avec filtre polarisant*1                              | Longue portée                          |
| Sortie NPN  | CX-411*2   | CX-412*2,                                       | CX-413*2,                                       | CX-491*2,   | CX-493*2,                              |
| Sortie PNP  | CX-411-P*2,  | CX-412-P*2,                                     | CX-413-P*2,                                     | CX-491-P*2,   | CX-493-P*2,                            |
| Portée  | 10m  | 15m   | 30m   | 3m*3  | 5m*3,                                  |
| Objet à détecter  | Ø 12mm mini., opaque   |   |   | Ø 50mm mini., opaque, translucide ou réfléchissant*3, | Ø 50mm mini., opaque ou translucide*3, |
| Répétabilité<br>(perpendiculaire à l'axe de détection)          | 0,5mm maxi.  |   |   |   |  |
| Tension d'alimentation  | 12 à 24V DC ±10% ; ondulation c-c de 10% maxi.   |   |   |   |  |
| Consommation de courant   | Emetteur : 15mA maxi.<br>Récepteur : 10mA maxi.  | Emetteur : 20mA maxi.<br>Récepteur : 10mA maxi. | Emetteur : 25mA maxi.<br>Récepteur : 10mA maxi. | 13mA maxi.  | 10mA maxi.                             |
| Sortie  | <b>Version sortie NPN ou PNP</b> <ul style="list-style-type: none"> <li>• Transistor à collecteur ouvert NPN ou PNP</li> <li>• <b>NPN</b> : courant absorbé maxi. de 100mA ; <b>PNP</b> : courant de source maxi. de 100mA</li> <li>• Tension appliquée : 30V DC maxi., (<b>NPN</b> : entre sortie et 0V ; <b>PNP</b> : entre sortie et +V)</li> <li>• Tension résiduelle :<br/> <b>NPN</b> : 2V maxi. (avec courant absorbé de 100mA), 1V maxi. (avec courant absorbé de 16mA)<br/> <b>PNP</b> : 2V maxi. (avec courant de source de 100mA), 1V maxi. (avec courant de source de 16mA)</li> </ul> |   |   |   |  |
|   | Fonctionnement de la sortie  | Light-ON ou Dark-ON                             |   |   |  |
|   | Protection contre les courts-circuits  | Intégrée  |   |   |  |
| Temps de réponse  | 1ms maxi.  |   | 2ms maxi.                                       | 1ms maxi.   |  |
| Fonction automatique de suppression des interférences mutuelles | Les filtres de suppression des interférences*4 permettent d'installer deux jeux de capteurs l'un à côté de l'autre.  | —   |   | Intégrée  |  |
| Protection  | IP67 (CEI)   |   |   |   |  |
| Température ambiante  | -25 à +55°C (pas de condensation ou de givre), stockage : -30 à +70°C  |   |   |   |  |
| Humidité ambiante   | 35 à 85% HR, stockage : 35 à 85% HR  |   |   |   |  |
| Source émettrice  | LED rouge  | LED infrarouge                                  |   | LED rouge   |  |
| Matériau  | Boîtier : PBT, lentille : acrylique, cache de l'indicateur : acrylique   |   |   |   |  |
| Câble   | Câble 3 fils souple sous caoutchouc (émetteur version barrage : 2 fils) : 0,2mm <sup>2</sup> , 2m de long  |   |   |   |  |
| Poids   | Net  | Emetteur : 45g env. ; récepteur : 50g env.      |   | 50g env.  |  |
|   | Brut   | 100g env.                                       |   | 80g env.  |  |
| Accessoires*5   | —  |   | RF-230 (réflecteur) : 1 pce.                    |   |  |

\*1 La lumière étant polarisée par un film transparent, il se peut que le capteur rétroreflectif avec filtre polarisant ne puisse pas détecter des objets réfléchissants ou brillants à travers un film transparent de manière stable. Pour en savoir plus, voir page 5, paragraphe 8, CAPTEUR RÉTROREFLECTIF AVEC FILTRES POLARISANTS.

\*2 Les références avec le suffixe -J désignent les versions "queue de cochon" M12. Le suffixe -Z désigne la version avec connecteur M8. Pour la version barrage, les références avec le suffixe "E", indiquées sur l'étiquette collée sur le capteur, désignent l'émetteur ; "D" désigne le récepteur. Pour la version rétroreflective, la référence avec le suffixe "-Y" désigne la version sans le réflecteur **RF-230**.

\*3 La portée et l'objet détectable de la version rétroreflective correspondent au réflecteur **RF-230**. Pour en savoir plus, veuillez consulter le [manuel d'utilisation de la série CX-400](#). Après installation, vérifiez le fonctionnement dans des conditions réelles.

\*4 Pour en savoir plus, voir page 5, paragraphe 10, FILTRES DE SUPPRESSION DES INTERFÉRENCES.

\*5 Le réflecteur RF-230 est fourni avec le produit. Les réflecteurs et bandes réfléchissantes peuvent être commandés séparément. Pour en savoir plus, veuillez consulter le [manuel d'utilisation de la série CX-400](#).

### Versions à détection directe

|  |   |                              |                              |                              |   |
|--|---|------------------------------|------------------------------|------------------------------|---|
| <b>Elément</b>   |   |                              |                              |                              | Spot ultra-mince  |
|  | <b>Sortie NPN</b>   | <b>CX-424*<sup>1</sup></b>   | <b>CX-421*<sup>1</sup></b>   | <b>CX-422*<sup>1</sup></b>   | <b>CX-423*<sup>1</sup></b>  |
|  | <b>Sortie PNP</b>   | <b>CX-424-P*<sup>1</sup></b> | <b>CX-421-P*<sup>1</sup></b> | <b>CX-422-P*<sup>1</sup></b> | <b>CX-423-P*<sup>1</sup></b>  |
| <b>Portée</b>  |   | 100mm* <sup>2</sup>          | 300mm* <sup>2</sup>          | 800mm* <sup>2</sup>          | 70 à 300mm* <sup>2</sup>  |
| <b>Objet à détecter</b>  | Objet opaque, transparent ou translucide* <sup>3</sup>  |                              |                              |                              | Objet opaque, translucide ou transparent* <sup>3</sup> , * <sup>4</sup> |
| <b>Hystérésis</b>  | 15% maxi. de la distance de détection* <sup>2</sup>   |                              |                              |                              |   |
| <b>Répétabilité</b><br>(perpendiculaire à l'axe de détection)          | 1mm maxi.   |                              |                              |                              | 0,5mm maxi.   |
| <b>Tension d'alimentation</b>  | 12 à 24V DC ±10% ; ondulation c-c de 10% maxi.  |                              |                              |                              |   |
| <b>Consommation de courant</b>   | 13mA maxi.  |                              |                              |                              | 15mA maxi.  |
| <b>Sortie</b>  | <b>Version sortie NPN ou PNP</b>  |                              |                              |                              |   |
|  | <ul style="list-style-type: none"> <li>• Transistor à collecteur ouvert NPN ou PNP</li> <li>• <b>NPN</b> : courant absorbé maxi. de 100mA ; <b>PNP</b> : courant de source maxi. de 100mA</li> <li>• Tension appliquée : 30V DC maxi., (<b>NPN</b> : entre sortie et 0V ; <b>PNP</b> : entre sortie et +V)</li> <li>• Tension résiduelle :<br/> <b>NPN</b> : 2V maxi. (avec courant absorbé de 100mA), 1V maxi. (avec courant absorbé de 16mA)<br/> <b>PNP</b> : 2V maxi. (avec courant de source de 100mA), 1V maxi. (avec courant de source de 16mA)</li> </ul> |                              |                              |                              |   |
|  | <b>Fonctionnement de la sortie</b>  | Light-ON ou Dark-ON          |                              |                              |   |
|  | <b>Protection contre les courts-circuits</b>  | Intégrée                     |                              |                              |   |
| <b>Temps de réponse</b>  | 1ms maxi.   |                              |                              |                              |   |
| <b>Fonction automatique de suppression des interférences mutuelles</b> | Intégrée  |                              |                              |                              |   |
| <b>Protection</b>  | IP67 (CEI)  |                              |                              |                              |   |
| <b>Température ambiante</b>  | -25 à +55°C (pas de condensation ou de givre), stockage : -30 à +70°C   |                              |                              |                              |   |
| <b>Humidité ambiante</b>   | 35 à 85% HR, stockage : 35 à 85% HR   |                              |                              |                              |   |
| <b>Source émettrice</b>  | LED infrarouge  |                              |                              |                              | LED rouge   |
| <b>Matériau</b>  | Boîtier : PBT, lentille : acrylique, cache de l'indicateur : acrylique  |                              |                              |                              |   |
| <b>Câble</b>   | Câble 3 fils souple sous caoutchouc (émetteur version barrage : 2 fils) : 0,2mm <sup>2</sup> , 2m de long   |                              |                              |                              |   |
| <b>Poids</b>   | Net   | 50g env.                     |                              |                              |   |
|  | Brut  | 60g env.                     |                              |                              |   |

\*1 Les références avec le suffixe -J désignent les versions "queue de cochon" M12. Le suffixe -Z désigne la version avec connecteur M8. Pour la version barrage, les références avec le suffixe "E", indiquées sur l'étiquette collée sur le capteur, désignent l'émetteur ; "D" désigne le récepteur. Pour la version rétro-réfléchissante, la référence avec le suffixe "-Y" désigne la version sans le réflecteur **RF-230**.

\*2 Portées lorsque l'objet à détecter est du papier blanc non brillant [200 × 200mm].

\*3 La détection peut devenir instable en raison des conditions d'installation ou de l'objet à détecter. Après installation, vérifiez que le capteur détecte l'objet correctement.

\*4 La taille minimale de l'objet à détecter est celle d'un fil de cuivre de Ø0,5mm.



## Versions rétro réfléchives pour la détection des objets transparents

| Elément   |                                       | Portée réduite  | Portée standard                | Longue portée                  |
|---|---------------------------------------|---|--------------------------------|--------------------------------|
|   | Sortie NPN                            | <b>CX-481<sup>*1</sup></b>  | <b>CX-483<sup>*1</sup></b> ,   | <b>CX-482<sup>*1</sup></b> ,   |
|   | Sortie PNP                            | <b>CX-481-P<sup>*1</sup></b> ,  | <b>CX-483-P<sup>*1</sup></b> , | <b>CX-482-P<sup>*1</sup></b> , |
| Portée  |                                       | 50 à 500mm <sup>*2</sup>  | 50 à 1000mm <sup>*2</sup>      | 0,1 à 2m <sup>*2</sup>         |
| Intervalle d'installation du réflecteur                         |                                       | 100 à 500mm <sup>*2</sup>   | 100 à 1000mm <sup>*2</sup>     | 0,8 à 2m <sup>*2</sup>         |
| Objet à détecter  |                                       | ∅ 50mm mini., opaque, translucide ou transparent <sup>*2</sup> .  |                                |                                |
| Répétabilité<br>(perpendiculaire à l'axe de détection)          |                                       | 0,5mm maxi.   |                                |                                |
| Tension d'alimentation  |                                       | 12 à 24V DC ±10% ; ondulation c-c de 10% maxi.  |                                |                                |
| Consommation de courant   |                                       | 10mA maxi.  |                                |                                |
| Sortie  |                                       | <b>Version sortie NPN ou PNP</b>  |                                |                                |
|   |                                       | <ul style="list-style-type: none"> <li>• Transistor à collecteur ouvert NPN ou PNP</li> <li>• <b>NPN</b> : Courant absorbé maxi. : 100mA ; <b>PNP</b> : Courant de source maxi. : 100mA</li> <li>• Tension appliquée : 30V DC maxi., (<b>NPN</b> : entre sortie et 0V ; <b>PNP</b> : entre sortie et +V)</li> <li>• Tension résiduelle :<br/> <b>NPN</b> : 2V maxi. (avec courant absorbé de 100mA), 1V maxi. (avec courant absorbé de 16mA)<br/> <b>PNP</b> : 2V maxi. (avec courant de source de 100mA), 1V maxi. (avec courant de source de 16mA)</li> </ul> |                                |                                |
|   |                                       | Fonctionnement de la sortie   |                                |                                |
|   | Protection contre les courts-circuits | Intégrée  |                                |                                |
| Temps de réponse  |                                       | 1ms maxi.   |                                |                                |
| Fonction automatique de suppression des interférences mutuelles |                                       | Intégrée  |                                |                                |
| Protection  |                                       | IP67 (CEI)  |                                |                                |
| Température ambiante  |                                       | -25 à +55°C (pas de condensation ou de givre), stockage : -30 à +70°C   |                                |                                |
| Humidité ambiante   |                                       | 35 à 85% HR, stockage : 35 à 85% HR   |                                |                                |
| Source émettrice  |                                       | LED infrarouge  |                                |                                |
| Matériau  |                                       | Boîtier : PBT, lentille : polycarbonate, cache de l'indicateur : polycarbonate  |                                |                                |
| Câble   |                                       | Câble 3 fils souple sous caoutchouc (émetteur version barrage : 2 fils) : 0,2mm <sup>2</sup> , 2m de long   |                                |                                |
| Poids   | Net                                   | 50g env.  |                                |                                |
|   | Brut                                  | 80g env.  |                                |                                |
| Accessoires <sup>*3</sup>                                       |                                       | RF-230 (réflecteur) : 1 pce.  |                                |                                |

<sup>\*1</sup>Les références avec le suffixe -J désignent les versions "queue de cochon" M12. Le suffixe -Z désigne la version avec connecteur M8. Pour la version barrage, les références avec le suffixe "E", indiquées sur l'étiquette collée sur le capteur, désignent l'émetteur ; "D" désigne le récepteur. Pour la version rétro réfléchive, la référence avec le suffixe "-Y" désigne la version sans le réflecteur **RF-230**.

<sup>\*2</sup>La portée et l'objet détectable de la version rétro réfléchive correspondent au réflecteur **RF-230**. Pour en savoir plus, veuillez consulter le [manuel d'utilisation de la série CX-400](#). Après installation, vérifiez le fonctionnement dans des conditions réelles.

<sup>\*3</sup>Le réflecteur RF-230 est fourni avec le produit. Les réflecteurs et bandes réfléchissantes peuvent être commandés séparément. Pour en savoir plus, veuillez consulter le [manuel d'utilisation de la série CX-400](#).



## Versions de base

| Élément   | Version barrage  |  |   |               | Version rétroreflective *1                            |                 |
|---|--|--|---|---------------|---|-----------------|
|   | Light-ON   | Dark-ON                                    | Light-ON  | Dark-ON       | Light-ON  | Dark-ON         |
|   | Sortie NPN   | CX-411A-C05                                | CX-411B-C05                                     | CX-412A-C05   | CX-412B-C05   | CX-491A-C05-Y   |
| Sortie PNP  | CX-411A-P-C05  | CX-411B-P-C05                              | CX-412A-P-C05                                   | CX-412B-P-C05 | CX-491A-P-C05-Y                                       | CX-491B-P-C05-Y |
| Portée  | 10m  |  | 15m   |               | 3m*2  |                 |
| Objet à détecter  | Ø 12mm mini., opaque   |  |   |               | Ø 50mm mini., opaque, translucide ou réfléchissant*2, |                 |
| Répétabilité<br>(perpendiculaire à l'axe de détection)          | 0,5mm maxi.  |  |   |               |   |                 |
| Tension d'alimentation  | 12 à 24V DC ±10% ; ondulation c-c de 10% maxi.   |  |   |               |   |                 |
| Consommation de courant   | Emetteur : 15mA maxi.<br>Récepteur : 10mA maxi.  |  | Emetteur : 20mA maxi.<br>Récepteur : 10mA maxi. |               | 13mA maxi.  |                 |
| Sortie  | <b>Version sortie NPN ou PNP</b> <ul style="list-style-type: none"> <li>• Transistor à collecteur ouvert NPN ou PNP</li> <li>• <b>NPN</b> : courant absorbé maxi. de 100mA ; <b>PNP</b> : courant de source maxi. de 100mA</li> <li>• Tension appliquée : 30V DC maxi., (<b>NPN</b> : entre sortie et 0V ; <b>PNP</b> : entre sortie et +V)</li> <li>• Tension résiduelle :<br/> <b>NPN</b> : 2V maxi. (avec courant absorbé de 100mA), 1V maxi. (avec courant absorbé de 16mA)<br/> <b>PNP</b> : 2V maxi. (avec courant de source de 100mA), 1V maxi. (avec courant de source de 16mA)</li> </ul> |  |   |               |   |                 |
|   | Protection contre les courts-circuits  | Intégrée                                   |   |               |   |                 |
| Temps de réponse  | 1ms maxi.  |  |   |               |   |                 |
| Fonction automatique de suppression des interférences mutuelles | Les filtres de suppression des interférences permettent d'installer deux jeux de capteurs l'un à côté de l'autre. Pour en savoir plus, voir page 5, paragraphe 10, FILTRES DE SUPPRESSION DES INTERFÉRENCES.   |  |   |               | Intégrée  |                 |
| Protection  | IP67 (CEI)   |  |   |               |   |                 |
| Température ambiante  | -25 à +55°C (pas de condensation ou de givre), stockage : -30 à +70°C  |  |   |               |   |                 |
| Humidité ambiante   | 35 à 85% HR, stockage : 35 à 85% HR  |  |   |               |   |                 |
| Source émettrice  | LED rouge  |  | LED infrarouge                                  |               | LED rouge   |                 |
| Matériau  | Boîtier : PBT, lentille : acrylique, cache de l'indicateur : acrylique   |  |   |               |   |                 |
| Câble   | Câble 3 fils souple sous caoutchouc (émetteur version barrage : 2 fils) : 0,2mm <sup>2</sup> , 2m de long  |  |   |               |   |                 |
| Poids   | Net  | Emetteur : 20g env. ; récepteur : 20g env. |   |               | 20g env.  |                 |
|   | Brut   | 50g env.                                   |   |               | 30g env.  |                 |

\*1 La lumière étant polarisée par un film transparent, il se peut que le capteur rétroreflectif avec filtre polarisant ne puisse pas détecter des objets réfléchissants ou brillants à travers un film transparent de manière stable. Pour en savoir plus, voir page 5, paragraphe 8, CAPTEUR RÉTROREFLECTIF AVEC FILTRES POLARISANTS.

\*2 La portée et l'objet détectable de la version rétroreflective correspondent au réflecteur **RF-230**. Pour en savoir plus, veuillez consulter le [manuel d'utilisation de la série CX-400](#). Après installation, vérifiez le fonctionnement dans des conditions réelles.