



À lire avant de commencer

Manuels fournis avec cet appareil	1
Consignes de sécurité pour cet appareil	2
Autres informations sur cet appareil	3
Annexe	4

Pour les informations qui ne figurent pas dans les manuels papier, veuillez consulter les manuels disponibles en ligne sur notre site Internet (<http://www.ricoh.com/>) ou sur le panneau de commande.



Veillez lire attentivement ce manuel avant d'utiliser l'appareil et conservez-le à portée de main pour référence ultérieure. Pour une utilisation correcte et en toute sécurité, veillez à bien lire les "Consignes de sécurité" avant d'utiliser l'appareil.

TABLE DES MATIÈRES

Comment lire les manuels.....	2
Symboles utilisés dans les manuels.....	2
Avis de non-responsabilité.....	2
Remarques.....	3
Types d'appareil.....	3

1. Manuels fournis avec cet appareil

Manuels pour cet appareil.....	5
Comment utiliser les Manuels utilisateur ?.....	7
Lire les manuels HTML.....	7
Lire les manuels HTML sur le panneau de commande.....	8

2. Consignes de sécurité pour cet appareil

Symboles de sécurité pour cet appareil.....	9
Consignes de sécurité.....	11
Sécurité pendant l'utilisation.....	11
Précautions de sécurité à suivre.....	11
Étiquettes de sécurité de cet appareil.....	19
Emplacements des étiquettes AVERTISSEMENT et ATTENTION.....	19
Symboles pour la terre et la mise sous tension.....	24

3. Autres informations sur cet appareil

Lois et Réglementations.....	25
Duplications et impressions interdites.....	25
Sécurité laser.....	25
Remarque à l'attention des utilisateurs des pays de la zone économique européenne.....	26
Remarques à l'attention des utilisateurs de l'unité Fax.....	26
Informations relatives aux filiales étrangères et aux émissions de bruit.....	26
Directive CEM.....	27
Informations utilisateur relatives aux équipements électriques et électroniques (pour les utilisateurs en Inde).....	27

4. Annexe

Marques commerciales.....	29
---------------------------	----

Comment lire les manuels

Symboles utilisés dans les manuels

Ce manuel utilise les symboles suivants :

Important

Attire votre attention sur les points essentiels pour un maniement approprié de l'appareil, et explique les raisons éventuelles des incidents papier, des dégâts infligés aux pièces originales ou de la perte de données. Assurez-vous de lire ces explications.

Remarque

Fournit des explications supplémentaires sur les fonctions de l'appareil, et des instructions sur la résolution d'erreurs d'utilisateur.

Référence

Ce symbole est situé en fin de section. Il indique où vous pouvez trouver d'autres informations importantes.

[]

Indique le nom des touches apparaissant sur l'écran ou le panneau de commande de l'appareil.




Indique des instructions affichées sur le panneau de commande.



Indique les instructions sous la forme d'une feuille.

 Région **A** (principalement l'Europe et l'Asie), (principalement l'Europe), ou (principalement l'Asie)

 Région **B** (principalement l'Amérique du Nord)

Les fonctions qui diffèrent entre les modèles de la région A et de la région B sont indiquées par deux symboles. Lisez les informations indiquées par le symbole correspondant à la région du modèle utilisé. Pour plus d'informations concernant la correspondance d'un symbole avec le modèle que vous utilisez, reportez-vous à Prise en main .

Avis de non-responsabilité

Dans le cadre prévu par la loi, en aucun cas le fabricant ne peut être tenu responsable de tout dommage pouvant découler de pannes de cet appareil, de pertes de données enregistrées, ou de l'utilisation ou de la non utilisation de ce produit et des manuels utilisateurs fournis avec celui-ci.

Assurez-vous d'avoir une copie ou une sauvegarde des données enregistrées sur l'appareil. Il est possible que des documents ou des données soient effacés en raison d'erreurs d'utilisation ou de dysfonctionnements de l'appareil.

En aucun cas le fabricant ne pourrait être tenu responsable des documents que vous aurez créés à l'aide de cet appareil ou des résultats des données exécutées par vos soins.

Remarques

Le contenu de ce manuel peut faire l'objet de modifications sans avertissement préalable.

Le fournisseur ne pourra être tenu responsable de tout dommage ou frais pouvant résulter de l'utilisation de pièces autres que les pièces d'origine du fournisseur avec vos produits bureautiques.

Pour des documents de bonne qualité, le fournisseur recommande l'utilisation de son toner.

Certaines illustrations de ce manuel peuvent être légèrement différentes de l'appareil.

Les couleurs des touches ou du cercle chromatique peuvent être légèrement différentes de celles des copies.

Types d'appareil

Vérifiez le type de votre machine avant de lire les manuels.

- Type 1 : MP C6503SP
- Type 2 : MP C8003SP

Certains types risquent de ne pas être disponibles dans certains pays. Pour plus de détails, veuillez contacter votre revendeur.

Il est possible que certaines options ne soient pas disponibles dans certains pays. Pour plus de détails, veuillez contacter votre revendeur.

Selon le pays où vous résidez, certaines unités peuvent être en option. Pour plus de détails, veuillez contacter votre revendeur.



1. Manuels fournis avec cet appareil

Ce chapitre traite des manuels pour cet appareil.

Manuels pour cet appareil

Les manuels utilisateur de cet appareil se déclinent selon les formats ci-après :

Format	Manuels
Manuels imprimés	<ul style="list-style-type: none">• À lire avant de commencer• Guide de démarrage
CD-ROM	<ul style="list-style-type: none">• Manuel d'installation du pilote
Manuels affichés sur le panneau de commande	<ul style="list-style-type: none">• Manuel utilisateur (manuel HTML)
Page Web	<ul style="list-style-type: none">• À lire avant de commencer• Guide utilisateur• Guide de démarrage• Manuel utilisateur (manuel HTML)• Guide de prise en main• Manuel d'installation du pilote

À lire avant de commencer

Avant d'utiliser l'appareil, lisez attentivement la section de ce manuel intitulée Consignes de sécurité. Elle décrit également chaque réglementation et conformité liée à l'environnement.

Guide de démarrage

Il décrit la manière de lire les manuels sur le panneau de commande. Il décrit également la procédure pour se connecter à l'appareil.

Guide utilisateur

Pour chaque guide utilisateur, des résumés concernant le fonctionnement de base de l'appareil, la foire aux questions, la procédure de dépannage à effectuer lorsqu'un message d'erreur apparaît, etc., sont fournis.

Manuel utilisateur (manuel HTML)

Décrit la configuration nécessaire pour l'utilisation de l'appareil, explique comment utiliser les fonctions d'impression, de fax, de copie, de numérisation ou donne des informations sur la maintenance, les caractéristiques techniques, le dépannage, les paramètres système et les fonctions de sécurité.

Les manuels sont disponibles en anglais, allemand, français, italien, espagnol, néerlandais et russe.

Le Guide utilisateur et le Guide sécurité sont disponibles dans les sept langues mentionnées précédemment et dans d'autres langues.

Pour plus d'informations sur l'utilisation des manuels HTML, reportez-vous à P. 7 "Comment utiliser les Manuels utilisateur ?".

Guide de prise en main


Décrit par page les fonctions de base de copie, de fax et de numérisation.

- Guide de prise en main fonction Copieur
- Guide de prise en main fonction Télécopieur
- Guide de prise en main fonction Scanner

Manuel d'installation du pilote

Explique comment installer et configurer chaque pilote. Ce manuel est inclus sur le CD des pilotes.

↓ Remarque

- Avant de configurer les paramètres d'authentification et de sécurité étendue, reportez-vous au Guide sécurité .
- Vous pouvez télécharger des informations relatives à la certification de l'appareil, évaluée dans le cadre d'un système de certification de sécurité informatique (certification Critères Communs ci-dessous), à partir de https://support.ricoh.com/services/device/ccmanual/mp_c6503_c8003/en/download_admin.html et https://support.ricoh.com/services/device/ccmanual/mp_c6503_c8003/en/download_user.html. Ces informations traitent des modalités d'installation de l'appareil. Si vous avez fait l'acquisition d'un appareil certifié Critères Communs, assurez-vous de consulter ces informations avant d'utiliser l'appareil de manière à définir les paramètres adaptés au préalable.
- Vous pouvez consulter les manuels suivants sur la page Web.
 - Annexe
 - DHCP option 204

Comment utiliser les Manuels utilisateur ?

Ce chapitre décrit les Manuels utilisateur de cet appareil.

1

Lire les manuels HTML

Les navigateurs suivants sont recommandés pour lire les manuels HTML.

- Internet Explorer 8/9/10/11
- Firefox 29
- Safari 5.1.7
- Chrome 35

⬇ Remarque

- Si JavaScript est désactivé ou n'est pas disponible sur votre navigateur, vous n'aurez pas la possibilité de faire des recherches ou d'utiliser certains boutons dans la documentation HTML.
- La résolution d'affichage requise est 1 024 × 768 pixels ou plus.
- Vous pouvez lire comment utiliser les manuels HTML dans l'aide située dans le coin supérieur droit de la page supérieure. Les rubriques d'aide expliquent les icônes et les boutons affichés dans les manuels HTML.

Rechercher ce que vous souhaitez ou pouvez faire


Avec la Recherche facile, vous pouvez rechercher ce que vous souhaitez ou pouvez faire avec cet appareil.

1. Cliquez sur Recherche facile (Easy Search) dans le coin supérieur droit de la page d'accueil.
2. Cliquez sur un titre pour afficher l'élément que vous souhaitez lire.

Rechercher par mot-clé

Vous pouvez rechercher dans l'ensemble des manuels HTML.

Cette section explique comment rechercher « Recto/Verso ».

1. Saisissez « Recto/Verso » dans la zone de recherche dans le coin supérieur gauche de la page supérieure.
2. Cliquez sur .

Une liste de titres ou de descriptions qui comprennent « Recto/Verso » apparaît.


Le résultat de la recherche apparaît dans la fenêtre des résultats de recherche. Vous pouvez également utiliser le menu déroulant pour sélectionner un manuel.

3. Cliquez sur un titre pour afficher l'élément que vous souhaitez lire.

Remarque

- Utilisez des mots-clés pour rechercher les éléments que vous souhaitez demander. En fonction du mot-clé que vous saisissez, des mots-clés liés peuvent également apparaître.
- Des éléments comprenant le mot-clé utilisé apparaissent dans la fenêtre des résultats de recherche.
- Si vous saisissez un espace entre les mots-clés, les pages qui contiennent les deux mots-clés sont affichés. Par exemple, si vous saisissez « Recto/Verso », un espace et « copier », les éléments comprenant les deux mots-clés apparaissent dans la fenêtre des résultats de recherche.

Lire les manuels HTML sur le panneau de commande

Vous pouvez également lire les manuels HTML sur le panneau de commande. Pour plus d'informations concernant la manière de lire les manuels HTML sur le panneau de commande, reportez-vous au Guide de démarrage .

2. Consignes de sécurité pour cet appareil

Ce chapitre décrit les principes de sécurité.

Symboles de sécurité pour cet appareil

2

Les significations des symboles de sécurité pour cet appareil sont les suivantes :

	Attention
	Interdiction
	Ne pas toucher
	Ne pas jeter au feu
	Ne pas utiliser d'aspirateur
	À conserver hors de portée des enfants.
	À conserver hors de portée des enfants.
	Attention, surface chaude
	Attention, risque de se coincer les mains ou les bras

Consignes de sécurité

Sécurité pendant l'utilisation

Dans ce manuel, les symboles importants suivants sont utilisés :

AVERTISSEMENT

Indique une situation potentiellement dangereuse pouvant entraîner des blessures graves ou mortelles si les instructions ne sont pas suivies.

ATTENTION

Indique une situation potentiellement dangereuse pouvant entraîner des blessures mineures ou modérées ou causer des dégâts matériels.

Précautions de sécurité à suivre

Cette section explique les consignes de sécurité qui doivent toujours être respectées lors de l'utilisation de cet appareil.

Environnements dans lesquels l'appareil peut être utilisé

Cette section explique les consignes de sécurité relatives aux environnements dans lesquels l'appareil peut être utilisé.

AVERTISSEMENT

- N'utilisez pas d'aérosols ou de solvants inflammables à proximité de cet appareil. Évitez également de placer ces objets à proximité de l'appareil. Cela risquerait de provoquer un incendie ou une électrocution.
- Ne placez pas de vases, de plantes en pot, de tasses, d'articles de toilette, de médicaments ou de récipients contenant de l'eau ou tout autre liquide, sur l'appareil ou à proximité. Si de tels objets ou substances venaient à pénétrer dans l'appareil, il pourrait en résulter un risque d'incendie ou d'électrocution.

ATTENTION

- Tenez l'appareil à l'abri de l'humidité et de la poussière. Sinon, un incendie ou une électrocution pourrait se produire.
- Ne placez pas l'appareil sur une surface instable ou inclinée. S'il bascule, vous risqueriez de vous blesser.

ATTENTION

- Ne placez pas d'objets lourds sur ce dernier. L'appareil pourrait basculer et vous risqueriez de vous blesser.
- Assurez-vous que la pièce dans laquelle vous utilisez l'appareil est spacieuse et bien ventilée. Une bonne ventilation est particulièrement importante lorsque l'appareil est beaucoup utilisé.
- N'obstruez pas les orifices de ventilation de l'appareil. Cela risquerait de provoquer un incendie dû à la surchauffe des composants internes.

Manipulation des cordons d'alimentation et des prises électriques

Cette section explique les consignes de sécurité relatives aux câbles d'alimentation et aux fiches d'alimentation.

AVERTISSEMENT

- N'utilisez aucune source d'alimentation autre que celles conformes aux spécifications indiquées. Cela risquerait de provoquer un incendie ou une électrocution.
- N'utilisez aucune fréquence autre que celles conformes aux spécifications indiquées. Cela risquerait de provoquer un incendie ou une électrocution.
- N'utilisez pas d'adaptateurs multiprises. Cela risquerait de provoquer un incendie ou une électrocution.
- N'utilisez pas de rallonges. Cela risquerait de provoquer un incendie ou une électrocution.
- N'utilisez pas de cordons d'alimentation endommagés, coupés ou modifiés. Par ailleurs, n'utilisez pas de cordons d'alimentation qui ont été coincés sous des objets lourds, fortement tirés ou gravement tordus. Cela risquerait de provoquer un incendie ou une électrocution.
- Le fait de toucher les broches de la prise du cordon d'alimentation avec un objet métallique constitue un risque d'incendie ou d'électrocution.
- Le cordon d'alimentation fourni n'est à utiliser qu'avec cet appareil. Ne l'utilisez pas avec d'autres dispositifs. Cela risquerait de provoquer un incendie ou une électrocution.
- Il est dangereux de manipuler la prise du cordon d'alimentation avec les mains humides. Cela risquerait de provoquer une électrocution.

AVERTISSEMENT

- Si le cordon d'alimentation est endommagé et ses fils intérieurs sont nus ou coupés, contactez votre SAV pour le remplacer. L'utilisation de cordons d'alimentation endommagés risque de provoquer un incendie ou une électrocution.
- Assurez-vous de débrancher l'appareil de la prise murale au moins une fois par an et de vérifier les points suivants :
 - Présence de marques de brûlures sur la prise.
 - Broches de la prise déformées.
- Dans l'une des conditions ci-dessus, n'utilisez pas la prise et consultez votre revendeur ou le SAV. L'utilisation de la prise risque de provoquer un incendie ou une électrocution.
- Assurez-vous de déconnecter le cordon d'alimentation de la prise murale au moins une fois par an et de vérifier les points suivants :
 - Les fils internes du cordon d'alimentation sont à nu, cassés, etc.
 - Le revêtement du cordon d'alimentation présente une fissure ou une bosse.
 - Lorsque le cordon d'alimentation est courbé, l'alimentation se coupe.
 - Une partie du cordon d'alimentation devient chaude.
 - Le cordon d'alimentation est endommagé.
- Dans l'un de ces cas, n'utilisez pas le cordon d'alimentation et consultez votre revendeur ou le SAV. L'utilisation du cordon d'alimentation risque de provoquer un incendie ou une électrocution.

ATTENTION

- Vérifiez que la fiche du câble d'alimentation est entièrement enfoncée dans la prise murale. Lorsque des fiches sont partiellement insérées, la connexion est instable et cela peut entraîner une dangereuse accumulation de chaleur.
- Si cet appareil n'est pas utilisé pendant plusieurs jours, voire plus, débranchez le câble d'alimentation de la prise murale.
- Lors du débranchement du cordon d'alimentation de la prise murale, tirez toujours sur la fiche et non sur le cordon. Le fait de tirer sur le cordon d'alimentation risque de l'endommager. L'utilisation de cordons d'alimentation endommagés risque de provoquer un incendie ou une électrocution.
- Assurez-vous de débrancher la fiche de la prise murale et de nettoyer les broches, ainsi que la zone se trouvant à proximité, au moins une fois par an. L'accumulation de poussière sur la prise constitue un risque d'incendie.

ATTENTION

- Pour effectuer la maintenance de l'appareil, débranchez toujours le cordon d'alimentation de la prise murale.

- Source d'alimentation
220–240 V, 12–10 A, 50/60 Hz

Veillez à relier le cordon d'alimentation à une source d'alimentation électrique comme indiqué plus haut.

Pour les utilisateurs en Norvège, ce produit est également conçu pour un réseau de distribution d'énergie d'une tension de 230 V phase-à-phase.

Manipulation de l'appareil principal

Cette section explique les consignes de sécurité relatives à la manipulation de l'appareil principal.

AVERTISSEMENT

- Veillez à installer l'appareil le plus proche possible d'une prise murale. Cela permet de débrancher facilement le cordon d'alimentation en cas d'urgence.
- Si l'appareil dégage de la fumée ou des odeurs, ou s'il se comporte de manière inhabituelle, éteignez-le immédiatement. Après avoir éteint l'appareil, veillez à débrancher le cordon d'alimentation de la prise murale. Contactez ensuite votre SAV et rapportez le problème. N'utilisez pas l'appareil. Cela risquerait de provoquer un incendie ou une électrocution.
- Si des objets métalliques, de l'eau ou d'autres liquides pénètrent dans l'appareil, éteignez-le immédiatement. Après avoir éteint l'appareil, veillez à débrancher le cordon d'alimentation de la prise murale. Contactez ensuite votre SAV et rapportez le problème. N'utilisez pas l'appareil. Cela risquerait de provoquer un incendie ou une électrocution.
- Ne touchez pas cet appareil si la foudre a frappé à proximité. Cela risquerait de provoquer une électrocution.
- La section suivante explique les messages d'avertissement du sac plastique utilisé pour l'emballage du produit.
 - Ne laissez jamais les matériaux en polyéthylène (pochettes, etc.) fournis avec cet appareil à portée des bébés ou des jeunes enfants. Si ces matériaux entrent en contact avec la bouche ou le nez, ils peuvent entraîner une asphyxie.

ATTENTION

- Débranchez le cordon d'alimentation de la prise murale avant de déplacer l'appareil. Lors du déplacement de l'appareil, veillez à ne pas endommager le cordon d'alimentation sous l'appareil. Le non-respect de ces précautions peut entraîner un incendie ou une électrocution.

⚠ ATTENTION

- Une fois que vous avez déplacé l'appareil, utilisez le système de blocage des roulettes pour le maintenir en place. Sinon, l'appareil pourrait bouger ou tomber, ce qui pourrait entraîner des blessures.
- Contactez le SAV si vous avez besoin de déplacer l'appareil (comme par exemple si vous souhaitez le déménager à un autre étage). Ne tentez pas de déplacer l'appareil sans l'aide du SAV. L'appareil sera endommagé s'il bascule ou si vous le laissez tomber, ce qui entraînerait des dysfonctionnements et des risques de blessures des utilisateurs.
- Ne regardez pas la lampe. Cela pourrait endommager vos yeux.
- Ne tenez pas le panneau de commande lors du déplacement de l'appareil. Vous pourriez endommager le panneau de commande, provoquer un dysfonctionnement ou vous blesser.
- Gardez vos mains éloignées des charnières et de la vitre d'exposition lorsque vous abaissez l'ADF. Vous risqueriez de vous coincer les doigts et de vous blesser.

Manipulation de l'intérieur de l'appareil

Cette section explique les consignes de sécurité relatives à la manipulation de l'intérieur de l'appareil.

⚠ AVERTISSEMENT

- Ne retirez aucun capot ou vis autres que ceux spécifiquement mentionnés dans ce manuel. Cet appareil contient des composants haute tension qui peuvent provoquer une électrocution et des composants laser qui peuvent entraîner la cécité. Contactez votre revendeur ou le SAV si l'un des composants internes de l'appareil doit faire l'objet d'une maintenance, un réglage ou une réparation.
- Ne tentez pas de démonter ou modifier cet appareil. Cela risquerait d'entraîner des brûlures ou une électrocution. Notez à nouveau qu'une exposition aux composants laser internes à l'appareil peut entraîner la cécité.

⚠ ATTENTION

- Certains des composants internes de cet appareil deviennent très chauds. Par conséquent, faites attention lors du retrait du papier coincé. Dans le cas contraire, vous risqueriez de vous brûler.
- Certains des composants internes de cet appareil peuvent être fragiles. Lorsque vous retirez du papier coincé, ne touchez pas les capteurs, les connecteurs, les LED ou les autres pièces fragiles indiquées dans le manuel Dépannage. Cela pourrait entraîner des dysfonctionnements.

ATTENTION

- Lors du retrait du papier coincé, assurez-vous de ne pas vous coincer les doigts ou de vous blesser.
- Lors du chargement du papier, veillez à ne pas vous coincer ou blesser vos doigts.
- Éloignez vos mains du finisseur livret lors du retrait du papier coincé, et du retrait ou de l'insertion de l'unité d'agrafage du finisseur. Vous pourriez vous coincer les doigts et vous blesser si vous ne respectez pas cette consigne.
- Bien que des mesures de sécurité aient été mises en place afin d'éviter les accidents, vous ne devez pas toucher les rouleaux de l'appareil pendant le fonctionnement. Vous pourriez vous blesser.
- Si l'intérieur de l'appareil n'est pas régulièrement nettoyé, la poussière risque de s'accumuler. Un incendie et une panne peuvent résulter d'une accumulation de poussières à l'intérieur de l'appareil. Consultez votre revendeur ou le SAV pour plus d'informations sur les frais de nettoyage de l'intérieur de l'appareil.

Manipulation des consommables de l'appareil

Cette section explique les consignes de sécurité relatives aux consommables de l'appareil.

AVERTISSEMENT

- Ne brûlez pas de toner (neuf ou usagé) ou les cartouches de toner. Cela risque de provoquer des brûlures. Le toner s'enflamme au contact d'une flamme nue.
- Ne stockez pas le toner (neuf ou usagé) ou les cartouches de toner à proximité de flammes nues. Cela risque de provoquer un incendie ou des brûlures. Le toner s'enflamme au contact d'une flamme nue.
- N'utilisez pas d'aspirateur pour retirer le toner renversé (y compris le toner usagé). Le toner aspiré peut provoquer un incendie ou une explosion en raison du vacillement du contact électrique à l'intérieur de l'aspirateur. Il est cependant possible d'utiliser un aspirateur antidéflagrant et anti-inflammation. Si vous renversez du toner sur le sol, retirez-le délicatement à l'aide d'un tissu humide afin d'éviter de l'éparpiller.

AVERTISSEMENT

- La section suivante explique les messages d'avertissement du sac plastique utilisé pour l'emballage du produit.
 - Ne laissez jamais les matériaux en polyéthylène (pochettes, etc.) fournis avec cet appareil à portée des bébés ou des jeunes enfants. Si ces matériaux entrent en contact avec la bouche ou le nez, ils peuvent entraîner une asphyxie.

ATTENTION

- N'écrasez pas ou ne comprimez pas les cartouches de toner. Cela risque de provoquer un déversement du toner, pouvant éventuellement salir la peau, les vêtements et le sol, ou entraîner une ingestion accidentelle.
- Stockez le toner (neuf ou usagé), les récipients de toner et les consommables qui ont été en contact avec le toner hors de portée des enfants.
- Si vous inhalez du toner ou du toner usagé, gargarisez-vous avec une grande quantité d'eau et allez dans un endroit où vous pouvez respirer de l'air frais. Consultez un médecin, si nécessaire.
- Si du toner ou du toner usagé est projeté dans vos yeux, rincez-les immédiatement avec une grande quantité d'eau. Consultez un médecin, si nécessaire.
- Si vous avalez du toner ou du toner usagé, diluez-le en buvant une grande quantité d'eau. Consultez un médecin, si nécessaire.
- Lors du retrait du papier coincé ou du remplacement du toner, évitez de déverser du toner (neuf ou usagé) sur vos vêtements. Si du toner entre en contact avec vos vêtements, lavez la zone tâchée à l'eau froide. L'eau chaude fixe le toner dans le tissu et vous risquez de ne plus pouvoir enlever la tâche.
- Lors du retrait du papier coincé ou du remplacement du toner, évitez de déverser du toner (neuf ou usagé) sur votre peau. Si du toner entre en contact avec votre peau, lavez soigneusement la zone affectée avec de l'eau et du savon.
- Lorsque vous remplacez du toner, une cartouche de toner usagé ou des consommables contenant du toner, assurez-vous que vous ne faites pas d'éclaboussures de toner. Placez les consommables usagés dans un sac après les avoir retirés. Dans le cas de consommables dotés d'un couvercle, assurez-vous que le couvercle est fermé.
- N'essayez pas d'imprimer sur des feuilles agrafées, du papier aluminium, du papier carbone ou tout type de papier conducteur. Cela risque de provoquer un incendie.

 **ATTENTION**

- Conservez les cartes SD ou clés USB hors de portée des enfants. En cas d'ingestion accidentelle d'une carte SD ou d'une clé USB par un enfant, consultez immédiatement un médecin.

Étiquettes de sécurité de cet appareil

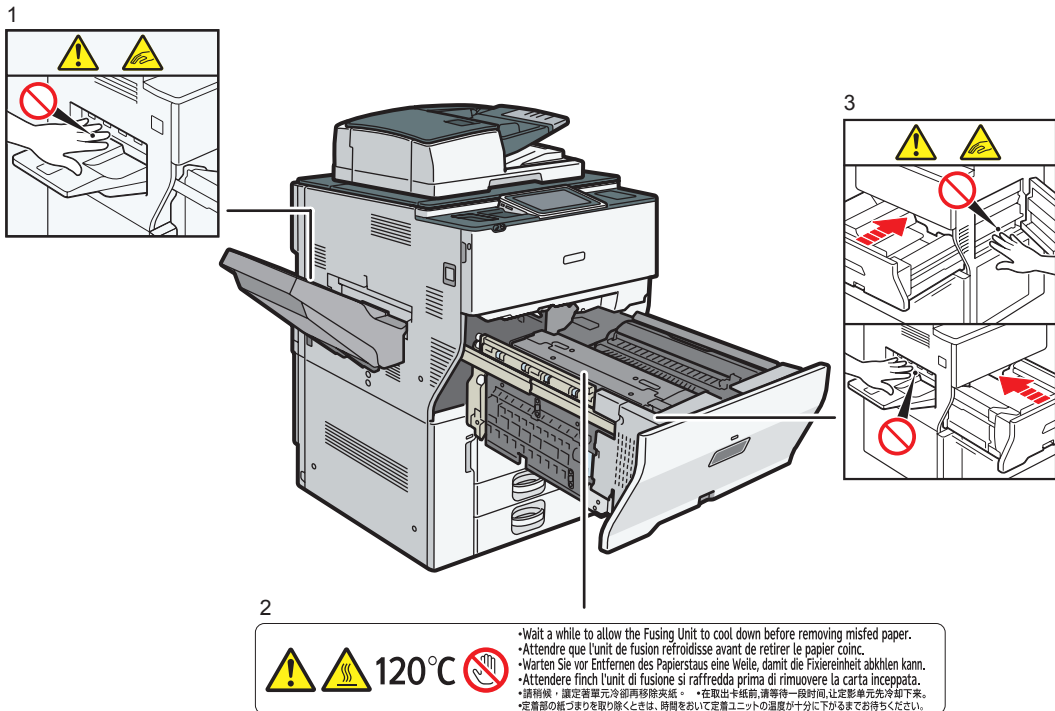
Cette section contient des informations concernant les étiquettes d'information sécurité de l'appareil.

Emplacements des étiquettes AVERTISSEMENT et ATTENTION

Cet appareil comporte des étiquettes **AVERTISSEMENT** et **ATTENTION** situées aux emplacements illustrés ci-dessous. Pour votre sécurité, suivez les instructions et manipulez l'appareil de la manière indiquée.

Unité principale

Face avant



DRC001

1 et 3.

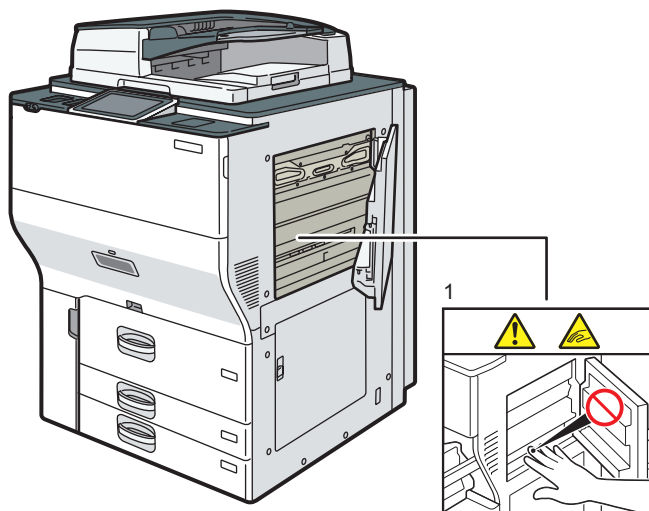
Tenez vos mains à l'écart des parties signalées par les étiquettes. Sinon, vous risquez de vous coincer les doigts et de vous blesser.

2.

L'intérieur de l'unité de fusion peut être très chaud. Pour résoudre un incident papier ou niveau de l'unité de fusion, veuillez attendre que la température de l'unité de fusion soit suffisamment réduite.

Côté droit

2

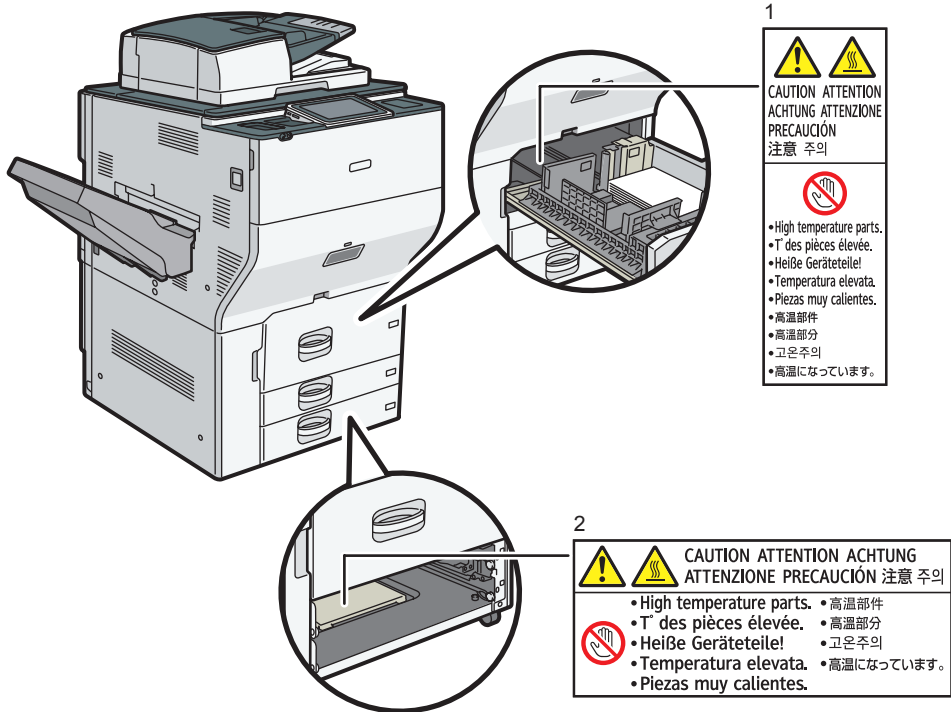


DRC002

1.

Tenez vos mains à l'écart des parties signalées par les étiquettes. Sinon, vous risquez de vous coincer les doigts et de vous blesser.

Magasins papier



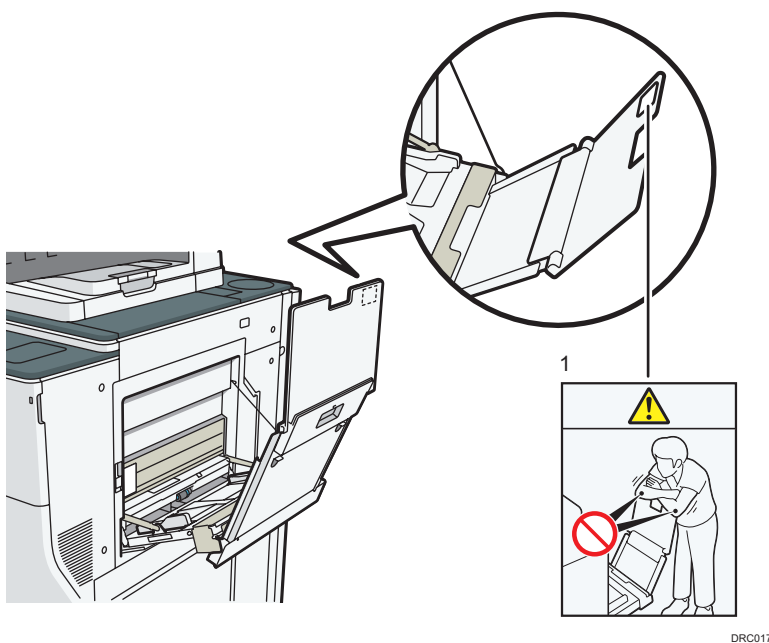
DRC004

1 et 2.

L'intérieur de l'imprimante peut devenir brûlant. Ne touchez pas les parties dotées d'une étiquette. Sinon, vous risqueriez de vous blesser.

Magasin guide pour page de garde

2

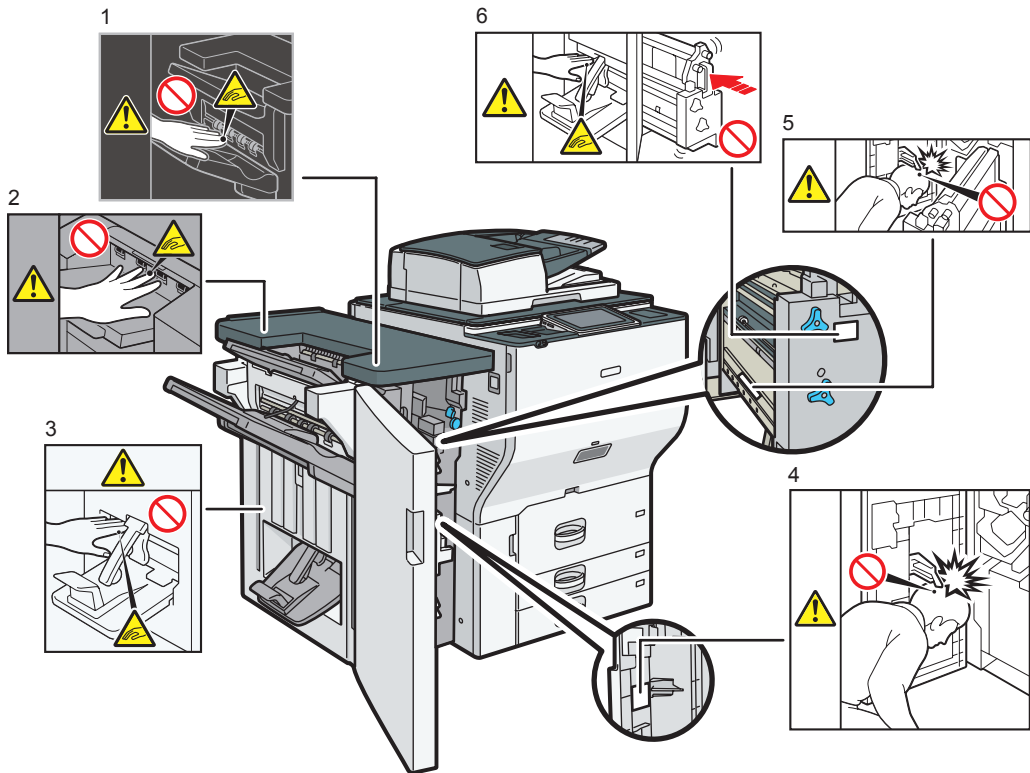


DRC017

1.

Ne vous appuyez pas sur le bypass pour page de garde lorsqu'il est sorti. Ceci pourrait conduire à des dommages matériels ou corporels.

Finisher SR4120 ou Booklet Finisher SR4130



DRC005

1 et 2.

Pendant l'utilisation, les rouleaux de transport du papier tournent. Veillez à ne pas toucher les rouleaux pendant le fonctionnement. Sinon, vous risqueriez de vous blesser.

3.

Ne posez pas les mains sur le réceptacle du finisseur livret lorsque vous insérez ou extrayez l'unité d'agrafage du finisseur ou lorsque vous retirez du papier coincé. Dans le cas contraire, vous pourriez vous coincer les doigts. Prenez garde à ne pas toucher le réceptacle du finisseur livret lors de cette opération. Sinon, vous risqueriez de vous blesser.

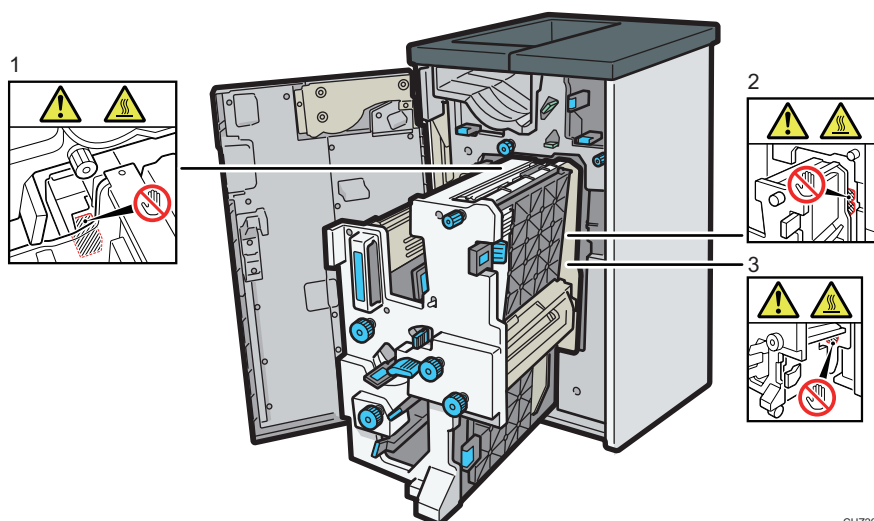
4 et 5.

Veillez faire attention aux parties saillantes du capot avant lorsque vous remplacez la cartouche dans l'unité de piqûre à cheval ou lorsque vous retirez du papier coincé dans l'unité de piqûre à cheval.

6.

Ne posez pas les mains sur le réceptacle du finisseur livret lorsque vous insérez ou extrayez l'unité d'agrafage du finisseur ou lorsque vous retirez du papier coincé. Dans le cas contraire, vous pourriez vous coincer les doigts. Poussez l'unité de piqûre à cheval jusqu'au bout lorsque vous la réinstallez. Autrement, un incident papier peut se produire.

Unité de pliage multiple







CU2204

1, 2 et 3.

Ne touchez pas les parties signalées par une étiquette. L'intérieur de l'unité peut être très chaud. Soyez prudent lorsque vous retirez du papier coincé.

Symboles pour la terre et la mise sous tension

Les symboles pour la terre et la mise sous tension utilisés sur cet appareil sont les suivants :

-  : Conducteur de protection
-  : Terre
-  : ON/SOUS TENSION
-  : EN VEILLE

3. Autres informations sur cet appareil

Ce chapitre décrit les lois et la réglementation relatives à cet appareil.

Lois et Réglementations

Duplications et impressions interdites

N'effectuez aucune copie ou impression de documents dont la reproduction est interdite par la loi.

La copie ou l'impression des éléments suivants est généralement interdite par la loi :

billets de banques, timbres fiscaux, obligations, certificats d'actions, traites bancaires, chèques, passeports, permis de conduire.

La liste ci-dessus n'est fournie qu'à titre indicatif et n'est pas exhaustive. Nous déclinons toute responsabilité concernant son exhaustivité ou sa précision. Si vous avez des questions concernant la légalité de la copie ou de l'impression de certains éléments, contactez votre conseiller juridique.

Sécurité laser

Cet appareil répond aux exigences d'IEC60825-1:2014 (EN60825-1:2014) en ce qui concerne les produits laser de classe 1. Cet appareil comporte deux diodes laser à cavité verticale émettant par la surface (VCSEL - Vertical Cavity Surface Emitting Laser), d'une longueur d'ondes de 772 à 792 nanomètres pour chaque émetteur. L'angle de divergence du faisceau est de 5,5 degrés (minimum) et 7,9 degrés (maximum) dans le sens vertical, et 5,5 degrés (minimum) et 7,9 degrés (maximum) dans le sens horizontal ; les faisceaux laser sont générés en mode Onde entretenue. Chaque VCSEL comporte quarante sources de lumière et la puissance maximale de chaque source de lumière est de 1,23 milliwatt.

L'étiquette suivante est apposée à l'arrière de l'appareil :



Attention

Recourir à toute procédure en termes de commandes, réglage ou performances autre que celles décrites dans ce manuel peut vous exposer dangereusement à des radiations.

Remarque à l'attention des utilisateurs des pays de la zone économique européenne



Déclaration de conformité

Remarque à l'attention des utilisateurs des pays de la zone économique européenne

Ce produit est conforme aux principales exigences et dispositions de la directive 1999/5/CE du Parlement européen et du Conseil du 9 mars 1999 sur les appareils radioélectriques et les terminaux de télécommunications, ainsi que sur la reconnaissance mutuelle de leur conformité.

La déclaration de conformité CE est accessible à l'adresse suivante :

http://www.ricoh.co.jp/fax/ce_doc/ et sélectionnez le produit qui vous intéresse.

Remarques à l'attention des utilisateurs de l'unité Fax



Déclaration de conformité

Remarque à l'attention des utilisateurs des pays de la zone économique européenne

Ce produit est conforme aux principales exigences et dispositions de la directive 1999/5/CE du Parlement européen et du Conseil du 9 mars 1999 sur les appareils radioélectriques et les terminaux de télécommunications, ainsi que sur la reconnaissance mutuelle de leur conformité.

Notification à l'attention des utilisateurs ayant accès à un réseau téléphonique public commuté analogique dans les pays de la zone économique européenne

Ce produit est conçu pour pouvoir accéder au RTPC analogique dans tous les pays de l'EEE. La compatibilité du RTPC local dépend des paramètres du commutateur logiciel. Veuillez contacter votre représentant si vous déplacez cet appareil dans un autre pays. En cas de problèmes, veuillez commencer par contacter votre représentant local.

La déclaration de conformité CE est accessible à l'adresse suivante :

http://www.ricoh.co.jp/fax/ce_doc/ et sélectionnez le produit qui vous intéresse.

Informations relatives aux filiales étrangères et aux émissions de bruit

Conformément aux directives « Symbole GS » de TÜV, les coordonnées du bureau européen ou de la filiale sont fournies ci-après.

Filiales étrangères

Ricoh Europe PLC

20 Triton Street, London. NW1 3BF, United Kingdom

Émission sonore

Maschinenlärminformations-Verordnung 3. GPSGV:

Der höchste Schalldruckpegel beträgt 70 dB(A) oder weniger gemäss EN ISO 7779

Directive CEM

3

Avertissement relatif aux appareils de classe A

Avertissement :

Cet appareil appartient à la classe A. Dans un environnement domestique, cet appareil peut provoquer des interférences radioélectriques auquel cas, l'utilisateur doit prendre les dispositions nécessaires.

Cet appareil n'étant pas un appareil électroménager, il ne se conforme pas à la directive ErP 2009/125 / CE, qui a été révisée en 2013.

Informations utilisateur relatives aux équipements électriques et électroniques (pour les utilisateurs en Inde)

Ce produit est conforme aux dispositions du règlement sur les déchets électroniques « India E-waste Rule 2011 », qui interdisent l'emploi de plomb, mercure, chrome hexavalent, polybromobiphényles ou polybromodiphényléther en concentrations supérieures à 0,1% du poids, et 0,01% du poids pour le cadmium, sauf pour les exonérations définies dans l'Annexe 2 du règlement.

4. Annexe

Cette annexe décrit les marques commerciales de l'appareil.

Marques commerciales

Adobe est une marque commerciale d'Adobe Systems Incorporated aux États-Unis et/ou dans d'autres pays.

Firefox est une marque déposée de Mozilla Foundation.

Google et Chrome sont des marques déposées de Google Inc.

Microsoft, Windows et Internet Explorer sont soit des marques déposées, soit des marques commerciales de Microsoft Corporation aux États-Unis et/ou dans d'autres pays.

Safari est une marque commerciale d'Apple Inc., déposée aux États-Unis et dans d'autres pays.

SD est une marque commerciale de SD-3C, LLC.

Les noms exacts d'Internet Explorer 8, 9, 10 et 11 sont les suivants :

- Windows® Internet Explorer® 8
- Windows® Internet Explorer® 9
- Internet Explorer® 10
- Internet Explorer® 11

D'autres noms de produits sont mentionnés ici dans un souci d'identification uniquement ; il peut s'agir des marques de leurs sociétés détentrices respectives. Nous renonçons à tout ou partie des droits relatifs à ces marques.

MEMO

MEMO

MEMO

