



Guide utilisateur

Prise en main

1

Chargement du papier

2

Dépannage

3



Pour une utilisation correcte et en toute sécurité, veuillez à bien lire les Consignes de sécurité dans le manuel « À lire avant de commencer » avant d'utiliser l'appareil.

TABLE DES MATIÈRES

Manuels pour cet appareil.....	3
--------------------------------	---

1. Prise en main

Avant de commencer.....	5
Comment lire les manuels.....	5
Informations spécifiques au modèle.....	6
Liste des options.....	7
Guide relatif aux noms et fonctions des composants.....	8
Guide des composants.....	8
Guide relatif aux noms et fonctions du panneau de commande.....	14
Guide relatif aux noms et fonctions de l'écran du panneau de commande.....	16
Mise sous/hors tension.....	17
Mise sous tension.....	17
Mise hors tension.....	17
Économie d'énergie.....	18
Affichage des écrans de configuration de l'imprimante à l'aide du panneau de commande.....	21
Configuration des paramètres de l'imprimante via la touche [Menu].....	21
Utilisation de Web Image Monitor.....	22
Affichage de la page d'accueil.....	24

2. Chargement du papier

Procédure de chargement du papier.....	27
Caractéristiques de format papier	28
Caractéristiques des types de papier.....	31
Précautions pour le papier.....	33
Chargement du papier dans les magasins papier	36
Chargement de papier dans le Bypass.....	39
Chargement de papier à orientation fixe ou de papier Recto/Verso.....	41
Chargement d'enveloppes.....	43
Caractéristiques des enveloppes.....	43
Impression sur enveloppes avec Windows (PCL 6/PostScript 3).....	45
Impression sur enveloppes avec Windows (PCL 5c).....	45
Impression sur enveloppes avec Mac OS X.....	46
Paramètres papier.....	48
Spécification du format papier.....	48

Spécification du type de papier.....	49
Définition des paramètres d'enveloppes à l'aide du panneau de commande.....	50
3. Dépannage	
Lorsqu'une tonalité retentit sur le panneau.....	51
Lors de la vérification des voyants, des icônes d'état et des messages sur le panneau de commande...	52
Voyants.....	52
Échec de la connexion USB.....	53
Lorsque des messages sont affichés.....	54
Messages d'état.....	54
Messages d'alerte (affichés sur le panneau de commande).....	55
Messages d'alerte (imprimés sur les journaux et les rapports d'erreur).....	59
Lorsque vous n'arrivez pas à imprimer.....	66
Le voyant d'entrée de données ne s'allume pas ou ne clignote pas.....	69
Autres problèmes d'impression.....	70
Lorsque toute impression correcte est impossible.....	70
Des incidents papier se produisent fréquemment.....	76
Dépannage supplémentaire.....	81
L'image imprimée diffère de l'image sur l'ordinateur.....	87
Lorsque l'imprimante ne fonctionne pas correctement.....	90
Lorsque l'impression avec PictBridge ne fonctionne pas.....	92
Retrait du papier coincé.....	94
Message d'incident papier (A).....	95
Message d'incident papier (B)(C).....	96
Message d'incident papier (Y1), (Y2) ou (Y3).....	99
Message d'incident papier (Z).....	100
Marques commerciales.....	102
INDEX	105

Manuels pour cet appareil

Lisez attentivement ce manuel avant d'utiliser cet appareil.

Référez-vous aux manuels correspondant à ce que vous voulez faire avec l'appareil.

★ Important

- Le mode de visualisation du manuel dépend de ce dernier.
- Adobe® Acrobat® Reader®/Adobe Reader doivent être installés pour pouvoir visualiser les manuels sous la forme de fichiers PDF.
- Un navigateur Web doit être installé afin de consulter les manuels HTML.

Guide utilisateur

Des résumés sont fournis ci-après pour les manuels utilisateur relatifs à l'utilisation de base de cet appareil, aux fonctions fréquemment utilisées, et à la résolution des problèmes lorsqu'un message d'erreur s'affiche.

À lire avant de commencer

Avant d'utiliser l'appareil, lisez attentivement la section « Consignes de sécurité » de ce manuel. Elle décrit le respect de l'environnement et l'observation des règlements.

Guide d'installation rapide

Décrit les différentes procédures, du déballage de l'appareil à son branchement à un ordinateur.

Manuel utilisateur

Fournit des informations détaillées, au format HTML, sur le fonctionnement de l'appareil. Les thèmes principaux du manuel sont les suivants :

- Prise en main
- Paramétrage de l'appareil
- Chargement du papier
- Impression
- Configuration et commande de l'imprimante
- Dépannage
- Maintenance et caractéristiques techniques

Manuel des paramètres des fonctions étendues VM Card

Explique comment configurer les fonctions avancées à l'aide du panneau de commande ou de Web Image Monitor.

Guide sécurité

Le présent manuel est destiné aux administrateurs de l'appareil. Il explique les fonctions de sécurité que vous pouvez utiliser pour prévenir les usages non autorisés de la machine, l'altération des

données ou les fuites d'information. Pour améliorer la sécurité, nous vous recommandons dans un premier temps d'effectuer les actions suivantes :

- Installez le Certificat de périphérique.
- Activez le cryptage SSL (Secure Sockets Layer)
- Changez le nom utilisateur et le mot de passe de l'administrateur en utilisant Web Image Monitor.

Pour plus d'informations, reportez-vous au Guide sécurité.

Veillez lire ce manuel avant de configurer les fonctions de sécurité avancée ou avant l'authentification des utilisateurs et des administrateurs.

Manuel d'installation du pilote

Explique comment installer et configurer les pilotes.

Autres manuels

- Annexe
- DHCP option 204

1. Prise en main

Cette section décrit les symboles utilisés dans les manuels fournis avec l'imprimante, les options disponibles, les noms et les fonctions des composants.

Avant de commencer

Comment lire les manuels

Symboles utilisés dans les manuels

Ce manuel utilise les symboles suivants :

Important

Attire votre attention sur les points essentiels pour un maniement approprié de l'appareil, et explique les raisons éventuelles des incidents papier, des dégâts infligés aux pièces originales ou de la perte de données. Assurez-vous de lire ces explications.

Remarque

Fournit des explications supplémentaires sur les fonctions de l'appareil, et des instructions sur la résolution d'erreurs d'utilisateur.

Référence

Ce symbole est situé en fin de section. Il indique où vous pouvez trouver d'autres informations importantes.

[]

Indique le nom des touches apparaissant sur l'écran ou le panneau de commande de l'appareil.



Indique l'ordre de séquence des touches que vous devez exécuter à l'aide du panneau de commande.

Exemple :

Sélectionnez [Interface hôte] ▶ Appuyez sur [OK]

(Sélectionnez [Interface hôte], puis appuyez sur la touche [OK].)

 Région **A** (principalement l'Europe et l'Asie)

 Région **B** (principalement l'Amérique du Nord)

Les fonctions qui diffèrent entre les modèles de la région A et de la région B sont indiquées par les deux symboles. Lisez les informations indiquées par le symbole correspondant à la région du modèle utilisé.

Pour plus d'informations sur le symbole correspondant au modèle utilisé, reportez-vous à P. 6 "Informations spécifiques au modèle".

Avis de non-responsabilité

Le contenu de ce manuel peut être sujet à des modifications sans avertissement préalable.

Dans le cadre prévu par la loi, en aucun cas le fabricant ne peut être tenu responsable de tout dommage pouvant découler de pannes de cet appareil, de pertes de données enregistrées, ou de l'utilisation ou de la non utilisation de ce produit et des manuels utilisateurs fournis avec celui-ci.

Assurez-vous d'avoir une copie ou une sauvegarde des données enregistrées sur l'appareil. Il est possible que des documents ou des données soient effacés en raison d'erreurs d'utilisation ou de dysfonctionnements de l'appareil.

En aucun cas le fabricant ne pourrait être tenu responsable des documents que vous aurez créés à l'aide de cet appareil ou des résultats des données exécutées par vos soins.

Remarques

Le fournisseur ne pourra être tenu responsable de tout dommage ou frais pouvant résulter de l'utilisation de pièces autres que les pièces d'origine du fournisseur avec vos produits bureautiques.

Pour des documents de bonne qualité, le fournisseur recommande l'utilisation de son toner.

Certaines illustrations de ce manuel peuvent être légèrement différentes de l'appareil.

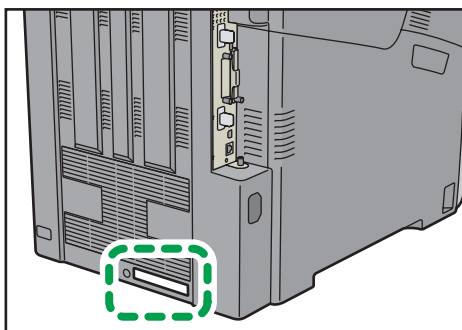
À propos des adresses IP

Dans ce manuel, le terme « Adresse IP » renvoie aussi bien aux environnements IPv4 qu'IPv6. Veuillez vous reporter aux instructions qui concernent votre environnement.

Informations spécifiques au modèle

Cette section explique comment identifier la région de l'imprimante.

L'imprimante comporte sur sa partie arrière une étiquette située à l'emplacement indiqué ci-dessous. Les informations figurant sur cette étiquette indiquent l'appartenance géographique de l'imprimante. Lisez-la.



DJF125

Les informations suivantes sont spécifiques à la zone géographique. Lisez les informations figurant sous le symbole qui correspond à la zone géographique de l'imprimante.

 **Région A** (principalement l'Europe et l'Asie)

Si l'étiquette contient les informations suivantes, votre imprimante est un modèle de la région A :

- CODE XXXX -27
- 220–240 V

 **Région B** (principalement l'Amérique du Nord)

Si l'étiquette contient les informations suivantes, votre imprimante est un modèle de la région B :

- CODE XXXX -17
- 120–127 V

Remarque

- Les dimensions sont fournies dans ce manuel en deux unités de mesure : métrique et impériale. Si l'imprimante est un modèle de la région A, reportez-vous au système métrique. Si l'imprimante est un modèle de la région B, reportez-vous au système impérial.

Liste des options

Cette section fournit une liste des options pour cette imprimante et des noms fréquemment utilisés dans ce manuel.

Nom de l'option	Description
Unité d'alimentation papier PB1020	Unité d'alimentation papier 550 feuilles
Option unité de disque dur type P7	Disque dur
Unité d'interface IEEE802.11 Type O	Carte d'interface LAN sans fil
Carte d'interface IEEE 1284 Type A	Carte d'interface IEEE 1284
Option serveur pour périphériques USB type M12	Serveur pour périphériques USB
Option impression directe XPS type P7	Carte XPS
Carte d'impression directe par appareil photo type P7	Carte d'impression directe par appareil photo
CARTE VM Type P7	Carte VM

Guide relatif aux noms et fonctions des composants

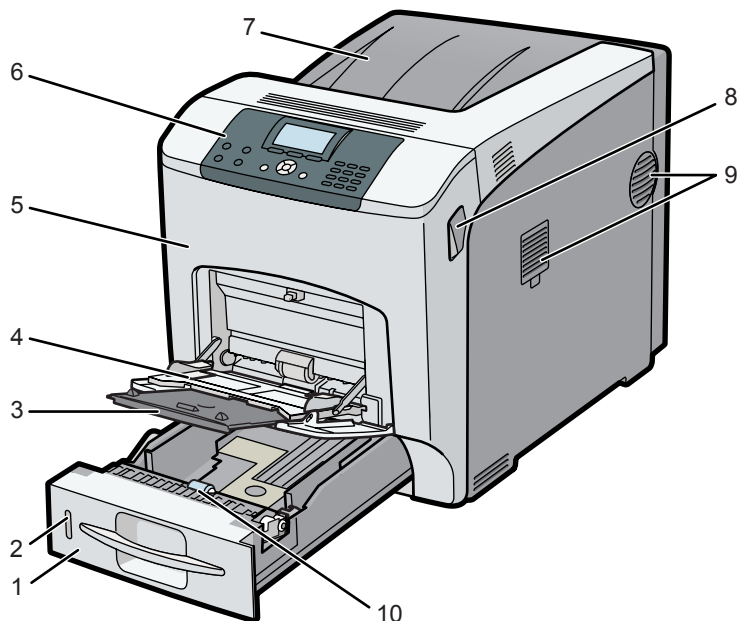
1

Guide des composants

⚠ ATTENTION

- N'obstruez pas les orifices de ventilation de l'appareil. Cela risquerait de provoquer un incendie dû à la surchauffe des composants internes.

Extérieur : vue avant



BYK004

1. Magasin 1

Il est possible de charger jusqu'à 550 feuilles de papier ordinaire.

Pour plus de détails sur les formats et types de papier pouvant être utilisés, reportez-vous à P. 28 "Caractéristiques de format papier" et P. 31 "Caractéristiques des types de papier".

2. Indicateur de papier restant

Il indique la quantité approximative de papier restant dans le magasin.

3. Extension du bypass

Sortez cette extension lors du chargement de papier format A5 ou supérieur dans le Bypass.

4. Bypass

Il est possible de charger jusqu'à 100 feuilles de papier ordinaire.

Pour plus de détails sur les formats et types de papier pouvant être utilisés, reportez-vous à P. 28 "Caractéristiques de format papier " et P. 31 "Caractéristiques des types de papier".

5. Capot avant

Ouvrez le capot avant pour remplacer l'unité de fusion et le rouleau de transfert ou pour retirer le papier bloqué.

6. Panneau de commande

Pour de plus amples informations, voir P. 14 "Guide relatif aux noms et fonctions du panneau de commande".

7. Réceptacle standard/Capot supérieur

Dans des conditions normales de fonctionnement, les impressions s'empilent sur le capot supérieur, qui fait office de réceptacle de sortie standard. Ouvrez ce capot pour remplacer le toner.

8. Leviers d'ouverture du capot avant

Tirez ces leviers vers l'avant de l'imprimante pour ouvrir le capot avant.

9. Orifices de ventilation

Le côté droit de l'imprimante possède deux orifices de ventilation. Pour éviter toute surchauffe, la chaleur produite par les composants internes est évacuée par ces aérations. Le blocage ou l'obstruction de ces orifices de ventilation risque d'entraîner des dysfonctionnements et des pannes.

Le filtre anti-poussière doit être régulièrement remplacé pour une bonne maintenance.

Remplacez le filtre étanche à la poussière lorsque le message suivant s'affiche :

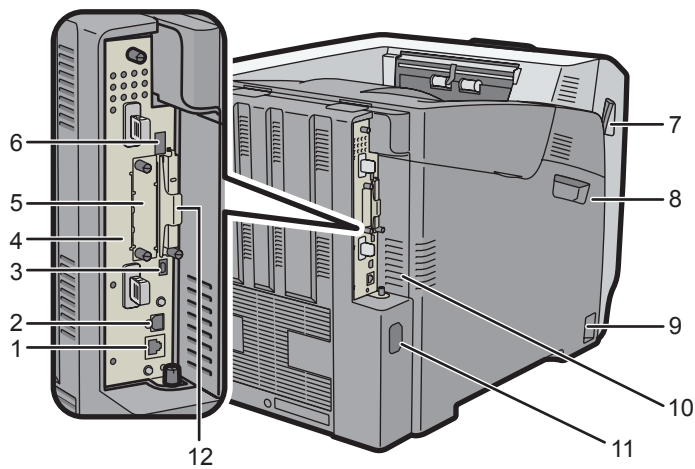
"Remplacer:Unité fusion."

Remplacez le filtre anti-poussière et l'unité de fusion en même temps.

10. Rouleau d'alimentation papier

Ceci permet qu'une seule feuille de papier soit alimentée à la fois. Si des alimentations de plusieurs feuilles se produisent, nettoyez soigneusement le rouleau d'alimentation papier.

Extérieur : vue arrière



DJF001

1. Port Ethernet

Utilisez un câble d'interface réseau pour raccorder l'imprimante au réseau.

2. Port USB B

Utilisez un câble USB pour relier l'imprimante à un ordinateur.

3. USB port H (Port utilisé par l'ingénieur du client)

N'utilisez pas ce port.

4. Carte contrôleur

Extrayez-la pour installer des options telles que l'unité de mémoire ou le disque dur de l'imprimante. Branchez les câbles, notamment le câble USB et le câble Ethernet.

5. Emplacement pour carte d'interface en option

Vous pouvez insérer des cartes d'interface en option.

Insérez en option une carte d'interface LAN, une carte d'interface IEEE 1284 ou une carte de serveur périphérique USB.

6. Port USB A

Branchez les périphériques externes, comme un appareil photo numérique, un appareil d'authentification par carte, etc.

7. Leviers d'ouverture du capot avant

Tirez ces leviers vers l'avant de l'imprimante pour ouvrir le capot avant.

8. Capot gauche

Ouvrez ce capot pour remplacer le tambour, l'unité de transfert ou la cartouche de toner usagé.

9. Interrupteur principal d'alimentation

Utilisez cet interrupteur pour allumer et éteindre l'imprimante.

Pour de plus amples informations sur l'arrêt de l'imprimante, reportez-vous à P. 17 "Mise hors tension".

10. Orifices de ventilation

Pour éviter toute surchauffe, la chaleur générée par les composants internes est évacuée par ces orifices de ventilation.

Le blocage ou l'obstruction de ces orifices de ventilation risque d'entraîner des dysfonctionnements et des pannes.

Le filtre anti-poussière doit être régulièrement remplacé pour une bonne maintenance.

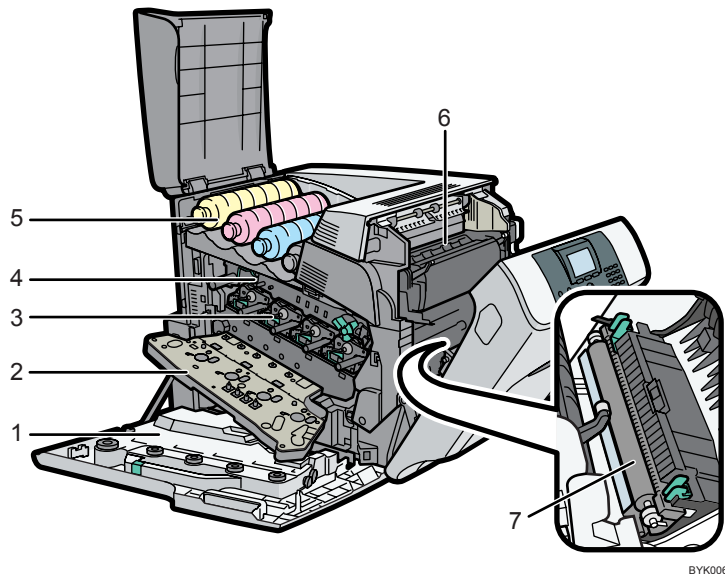
11. Connecteur d'alimentation

Connectez le cordon d'alimentation à l'imprimante. Insérez l'autre extrémité à la prise de courant.

12. Emplacements pour cartes d'extension

Retirez le capot pour installer les cartes SD.

Intérieur : vue avant



BYK006

1. Cartouche de toner usagé

Elle recueille le toner utilisé durant l'impression.

Si le message vous invitant à la remplacer s'affiche à l'écran, remplacez la cartouche de toner usagé.

Pour plus d'informations sur les messages qui apparaissent à l'écran lorsque des consommables doivent être remplacés, reportez-vous au Manuel utilisateur.

2. Capot intérieur

Ouvrez ce capot lors du remplacement du tambour ou de l'unité de transfert.

3. Tambour

En partant de la gauche, les tambours sont installées dans l'ordre suivant : jaune (J), magenta (M), cyan (C) et noir (N).

Pour plus d'informations sur les messages qui apparaissent à l'écran lorsque des consommables doivent être remplacés, reportez-vous au Manuel utilisateur.

4. Unité de transfert

Remplacez l'unité de transfert et le rouleau de transfert en même temps.

Pour plus d'informations sur les messages qui apparaissent à l'écran lorsque des consommables doivent être remplacés, reportez-vous au Manuel utilisateur.

5. Toner

En partant de la gauche, les cartouches de toner sont installées dans l'ordre suivant : jaune (J), magenta (M), cyan (C) et noir (N).

Pour plus d'informations sur les messages qui apparaissent à l'écran lorsque des consommables doivent être remplacés, reportez-vous au Manuel utilisateur.

6. Unité de fusion

Remplacez l'unité de fusion et le filtre anti-poussière en même temps.

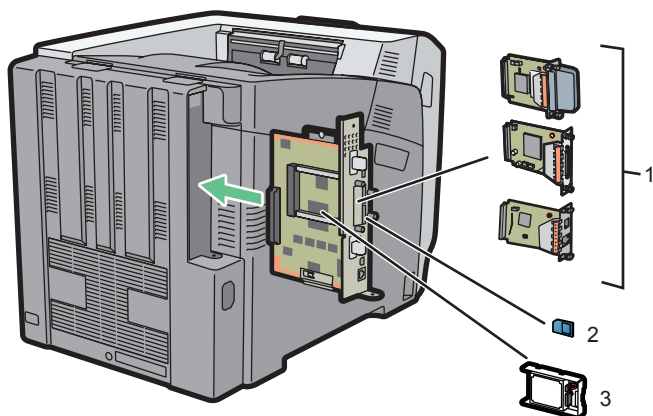
Pour plus d'informations sur les messages qui apparaissent à l'écran lorsque des consommables doivent être remplacés, reportez-vous au Manuel utilisateur.

7. Rouleau de transfert

Remplacez le rouleau de transfert et l'unité de transfert en même temps.

Pour plus d'informations sur les messages qui apparaissent à l'écran lorsque des consommables doivent être remplacés, reportez-vous au Manuel utilisateur.

Guide relatif aux fonctions des options internes de l'imprimante



DJF002

1. Unités d'interface en option

- Carte LAN Sans Fil

Vous permet de communiquer par LAN sans fil.

- Carte d'interface IEEE 1284
Permet de raccorder un câble IEEE 1284.
 - Serveur pour périphériques USB
Vous permet d'ajouter un port Ethernet à l'imprimante et d'utiliser deux adresses IP simultanément.
- Pour utiliser cette option, reportez-vous au Manuel utilisateur.

2. Options de carte mémoire SD

- Carte d'impression directe par appareil photo
Vous permet d'imprimer directement des photos prises avec un appareil photo numérique compatible avec PictBridge.
 - Carte VM
Grâce à cette carte, vous pouvez installer des applications logicielles intégrées.
 - Carte XPS
Vous permet d'imprimer des fichiers XPS.
- Pour utiliser cette option, reportez-vous au Manuel utilisateur.

3. Disque dur

Permet de stocker des documents à imprimer.
Pour utiliser cette option, reportez-vous au Manuel utilisateur.

⬇ Remarque

- Si vous souhaitez installer deux ou plusieurs cartes SD utilisant le même emplacement, contactez votre revendeur.

Avertissements relatifs à la réinstallation de la carte contrôleur

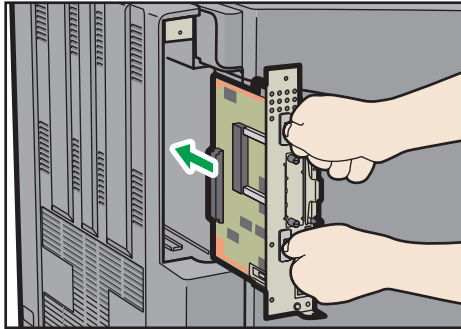
Cette section décrit la manipulation de la carte contrôleur lors de l'installation d'options.

Si vous extrayez la carte contrôleur pour installer le disque dur, suivez attentivement les instructions ci-dessous pour la réinstaller.

★ Important

- **Il peut se produire ce qui suit si la carte contrôleur n'est pas correctement installée :**
 - Tous les voyants du panneau de commande sont allumés.
 - Aucun voyant du panneau de commande n'est allumé.
- Le message d'erreur "SC670" apparaît à l'écran.

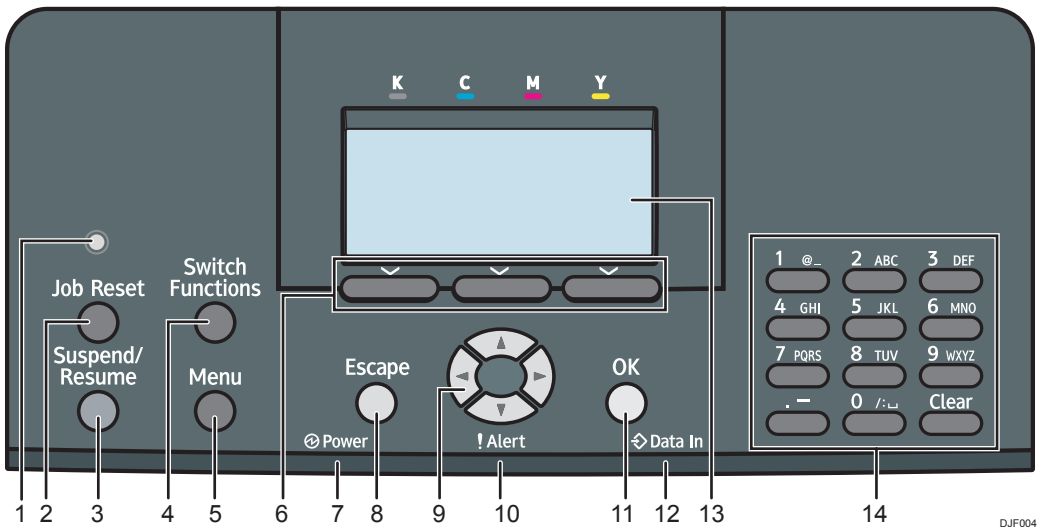
Réinstallez la carte contrôleur dans l'imprimante. Pour ce faire, saisissez les poignées à l'arrière de la carte et enfoncez cette dernière jusqu'à la butée.



DJF101

Guide relatif aux noms et fonctions du panneau de commande

Cette illustration montre le panneau de commande de l'imprimante.



DJF004

1. Capteur de luminosité

Le capteur qui détecte le niveau de lumière ambiante lorsque la fonction ECO Night est activée.

2. Touche [Job Reset]

Appuyez sur cette touche pour annuler le travail d'impression en cours.

3. Touche [Suspend/Resume]

Appuyez pour suspendre le travail d'impression actuellement en cours d'exécution. Cet indicateur demeure allumé pendant toute la durée de la suspension.

Pour reprendre le travail, appuyez à nouveau sur cette touche. Un travail suspendu reprend automatiquement quand la durée spécifiée dans [Minut.réinit.auto] est écoulée (par défaut : **60 secondes**).

Pour de plus amples informations sur la configuration de [Minut.réinit.auto], reportez-vous au Manuel utilisateur.

4. Touche [Switch Functions]

Appuyez sur cette touche pour passer de l'écran de la fonction imprimante aux écrans des fonctions étendues actuellement utilisées.

5. Touche [Menu]

Appuyez sur cette touche pour définir et vérifier les paramètres actuels de l'imprimante.

Appuyez sur cette touche pour modifier les paramètres par défaut en fonction de vos besoins. Reportez-vous au Manuel utilisateur.

6. Touches de sélection

Correspondent aux éléments de la fonction affichés sur la dernière ligne de l'écran.

Exemple : lorsqu'une procédure de ce manuel vous invite à appuyer sur [Option], appuyez sur la touche de sélection gauche située en dessous de l'écran initial.

7. Témoin d'alimentation

S'allume lorsque l'imprimante est prête à recevoir des données d'un ordinateur. Clignote lorsque l'imprimante est en cours de préchauffage ou en train de recevoir des données. Il est éteint lorsque l'appareil est hors tension ou en mode économie d'énergie.

8. Touche [Escape]

Appuyez sur cette touche pour annuler une opération ou revenir à l'écran précédent.

9. Touches de défilement

Appuyez sur ces touches pour déplacer le curseur dans une direction ou une autre.

Lorsque les touches [▲] [▼] [◀] [▶] apparaissent dans ce manuel, appuyez sur la touche correspondant à la direction voulue pour le curseur.

10. Indicateur Alerte

S'allume ou clignote en cas d'erreur de l'imprimante.

Rouge en continu : l'impression est impossible, ou elle est possible, mais la qualité n'est pas garantie.

Jaune clignotant : l'imprimante va bientôt requérir une opération d'entretien ou le remplacement d'un consommable, tel que la cartouche d'impression.

Suivez les instructions qui apparaissent à l'écran.

11. Touche [OK]

Utilisez cette touche pour valider les paramètres et leurs valeurs respectives, ou pour passer au niveau suivant du menu.

12. Voyant de données entrantes

Ce voyant clignote lorsque l'imprimante reçoit des données d'un ordinateur. S'allume en présence de données à imprimer.

13. Écran

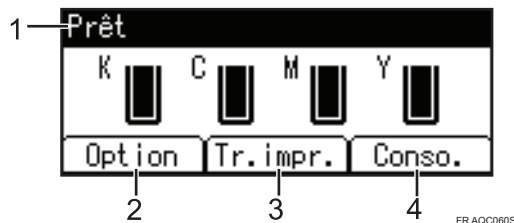
Affiche l'état actuel d'impression et les messages d'erreur.

L'activation du mode Économie d'énergie éteint le rétroéclairage. Pour de plus amples informations sur les modes d'économie d'énergie, voir P. 18 "Économie d'énergie".

14. Pavé numérique

Permet de saisir des caractères et des chiffres.

Guide relatif aux noms et fonctions de l'écran du panneau de commande



1. État ou messages relatifs au fonctionnement

Affiche le statut de l'imprimante et les messages.

2. [Option]

Appuyez sur cette touche pour afficher les éléments suivants :

- Saut d'alimentation

Vous pouvez sortir les données qui ne peuvent être imprimées, en raison d'erreurs comme l'absence d'un code de saut de ligne.

- Journal des erreurs

Si un document ne peut être imprimé suite à des erreurs ou pour d'autres raisons, un journal d'erreurs est créé. Vous pouvez lire ce journal des erreurs à l'aide du panneau de commande.

3. [Tr.impr.]

Appuyez sur cet onglet pour afficher les travaux d'impression envoyés à partir d'un ordinateur.

[Tr.impr.] ne s'affiche que lorsque le disque dur en option est installé dans l'imprimante.

4. [Conso.]

Appuyez sur cette touche pour afficher les informations relatives aux consommables de l'imprimante.

⬇ Remarque

- Par défaut, la quantité de toner restante est affichée. Pour éviter d'afficher la quantité de toner restante, réglez [Afficher info consommables] sur [OFF] dans [Paramètres généraux] sous [Maintenance].

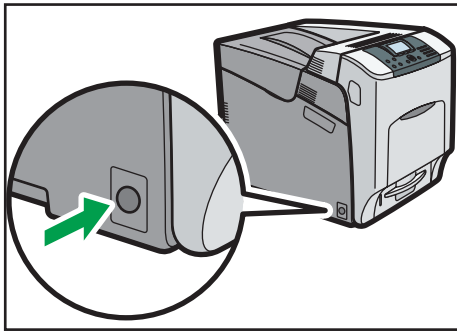
Mise sous/hors tension

Cette section explique comment mettre l'imprimante sous/hors tension.

1

Mise sous tension

1. Veillez à ce que le cordon d'alimentation soit correctement raccordé à la prise murale.
2. Appuyez sur l'interrupteur principal.



DJF005

Le voyant d'alimentation s'allume.

Remarque

- Après avoir mis l'interrupteur principal sur Marche (ON), une indication peut apparaître sur l'écran pour signaler que l'imprimante est en cours d'initialisation. Ne désactivez pas l'alimentation pendant ce processus. L'initialisation prend environ trois minutes.

Mise hors tension

ATTENTION

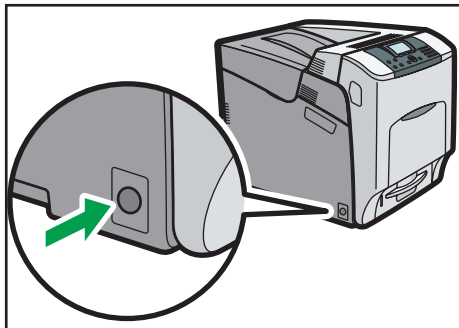
- Lors du débranchement du cordon d'alimentation de la prise murale, tirez toujours sur la fiche et non sur le cordon. Tirer sur le cordon d'alimentation risque de l'endommager. L'utilisation de cordons d'alimentation endommagés risque de provoquer un incendie ou une électrocution.

Important

- Ne pas maintenir enfoncé l'interrupteur d'alimentation principal lors de la mise hors tension de l'imprimante. Cela forcerait l'arrêt de l'imprimante et risque d'endommager le disque dur et le module SDRAM, engendrant un dysfonctionnement.
- Avant de débrancher le cordon d'alimentation, mettez l'appareil hors tension et vérifiez que le témoin d'alimentation est bien éteint. Vous risqueriez d'endommager le disque dur ou la mémoire et de provoquer ainsi des dysfonctionnements.

- Ne mettez pas l'imprimante hors tension alors qu'elle est en cours d'utilisation.

1. Appuyez sur l'interrupteur principal.



DJF005

L'alimentation principale est mise automatiquement hors tension lorsque le processus d'arrêt est achevé.

Si le processus d'arrêt n'est pas terminé dans la période de temps affichée à l'écran, contactez votre SAV.

Économie d'énergie

Cette imprimante intègre les fonctions d'économie d'énergie suivantes :

Mode basse consommation

Si l'imprimante n'est pas utilisée pendant une certaine période, elle entre en mode Basse consommation.

En mode Basse consommation, l'imprimante consomme moins d'électricité qu'en mode Veille car l'écran est éteint et la température du réchauffeur d'unité de fusion diminue. Si l'imprimante reçoit un travail, elle augmente la température de l'unité de fusion et effectue l'impression, mais l'écran reste éteint.

Vous pouvez configurer la durée pendant laquelle l'imprimante attend avant de basculer en mode Basse consommation sous [Minuterie mode basse conso]. Pour plus de détails, reportez-vous au Manuel utilisateur.

Pour quitter le mode Basse consommation, effectuez l'une des actions suivantes :

- Démarrez les travaux d'impression
- Appuyez sur n'importe quelle touche du panneau de commande
- Ouvrez n'importe quel capot
- Ouvrez n'importe quel magasin papier

L'imprimante sort du mode Basse consommation lorsque le capteur ECO Night Sensor détecte une augmentation du niveau de lumière ambiante.

Mode unité de fusion OFF

Si vous n'avez pas utilisé l'imprimante pendant un certain temps après une opération, l'écran s'éteint et l'imprimante passe en mode Unité de fusion OFF. L'imprimante utilise moins d'électricité en mode unité de fusion OFF.

Lorsque l'imprimante se trouve en mode unité de fusion OFF, l'affichage est allumé mais le chauffage de l'unité de fusion est éteint pour économiser de l'énergie. Dans ce mode, vous pouvez modifier les paramètres de l'imprimante sur le panneau de commande. Toutefois, l'imprimante doit quitter ce mode pour imprimer.

Vous pouvez modifier la période au terme de laquelle l'imprimante passe en mode arrêt de l'unité de fusion sous [Minut. mode unité fusion OFF]. Pour plus de détails, reportez-vous au Manuel utilisateur.

Pour quitter le mode unité de fusion OFF, effectuez l'une des actions suivantes :

- Démarrez les travaux d'impression
- Affichez l'écran [Maintenance] sur le panneau de commande
- Utilisez le panneau de commande lorsque [Quitter mode unité fus° OFF] est réglé sur [Action panneau de commande]

Mode Veille prolongée

Si l'imprimante n'est pas activée pendant une période spécifiée après être passée en mode unité de fusion OFF, elle bascule en mode Veille prolongée pour réduire davantage la consommation électrique. L'imprimante bascule également en mode Veille prolongée lorsque :

- La durée pendant laquelle l'imprimante attend avant de passer en mode Veille prolongée est configurée dans [Minuterie mode veille]
- Il s'agit du jour et de l'heure précisés dans [Minuterie hebdomadaire]

L'imprimante est capable de répondre à des tâches d'impression à partir d'ordinateurs.

Vous pouvez modifier la période d'attente de l'imprimante avant de passer au mode Veille prolongée.

Pour plus d'informations sur la configuration de [Minuterie mode veille] et [Minuterie hebdomadaire], reportez-vous au Manuel utilisateur.

Pour quitter le mode veille prolongée, effectuez l'une des actions suivantes :

- Appuyez sur l'une des touches du panneau de commande
- Démarrez les travaux d'impression

ECO Night Sensor

ECO Night Sensor peut détecter l'obscurité et mettre automatiquement l'appareil hors tension.

Si ECO Night Sensor est activé et qu'il détecte de l'obscurité dans une pièce une fois les lumières éteintes, le capteur coupe automatiquement l'alimentation en courant et réduit la consommation électrique de ce produit à 1 W voire moins.

Le réglage par défaut de ECO Night Sensor est : activé.

Pour modifier les paramètres, voir Instructions d'opération.

★ Important

- Le paramètre d'usine par défaut de la fonction ECO Night Sensor est [Mise hors tens° auto uniq.]. Si l'imprimante est située dans un environnement où le niveau de lumière ambiante est faible (comme une entrée ou un endroit où l'éclairage dépend d'un capteur de détection de mouvements), il est recommandé de laisser cette fonction désactivée ou de régler sa sensibilité.
- Vous pouvez configurer l'imprimante de sorte à ce qu'elle se mette sous tension automatiquement lorsqu'elle détecte une augmentation du niveau de luminosité ambiante. Il se peut également que l'imprimante réagisse à la lumière du jour et se mette sous tension. Si l'imprimante est située dans un environnement exposé directement à la lumière du soleil, il est recommandé de ne pas modifier la configuration d'usine par défaut, et de n'activer que [Mise hors tens° auto uniq.].

↓ Remarque

- Les fonctions d'économie d'énergie ne fonctionnent pas dans les cas suivants :
 - Communication avec un appareil externe
 - Le disque dur est actif
 - Un message d'avertissement apparaît
 - Le message d'appel de service apparaît
 - Un incident papier se produit
 - Les capots de l'imprimante sont ouverts
 - Le toner est en cours de remplissage.
 - L'écran des paramètres d'impression apparaît
 - Préchauffage fixe en cours
 - Les données sont en cours de traitement
 - Les opérations sont suspendues pendant l'impression
 - Le voyant d'entrée de données est allumé ou clignote
 - L'écran d'impression d'épreuve, d'impression sécurisée, d'impression suspendue ou d'impression stockée s'affiche
 - Accès à l'imprimante via Web Image Monitor
- L'imprimante consomme moins d'énergie en mode Veille, mais la mise en route de l'impression est plus longue.
- Si plusieurs fonctions d'économie d'énergie sont configurées, la fonction pour laquelle les conditions prédéfinies de passage en mode d'économie d'énergie sont remplies, prend effet en premier.

Affichage des écrans de configuration de l'imprimante à l'aide du panneau de commande

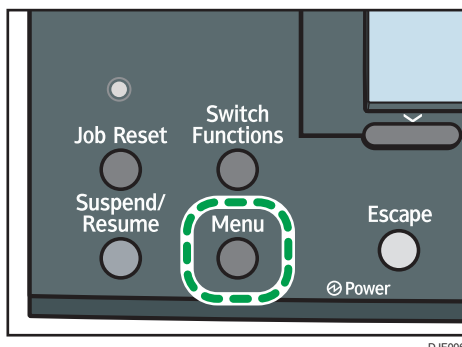
Configuration des paramètres de l'imprimante via la touche [Menu].

Les écrans de configuration permettent de modifier ou de définir les paramètres par défaut.

★ Important

- Si **Gestion de l'authentification d'administrateur** est définie, veuillez contacter votre administrateur.

1. Appuyez sur la touche [Menu].



2. Sélectionnez les éléments que vous souhaitez modifier.

Appuyez sur la touche [▼] ou [▲] pour sélectionner les éléments suivants ou précédents.

3. Appuyez sur la touche [OK].

↓ Remarque

- Toute modification des écrans de configuration demeure en vigueur même si l'interrupteur d'alimentation principal est en position arrêt.
- Pour annuler les modifications apportées aux paramètres puis revenir à l'affichage initial, appuyez sur la touche [Escape].

Utilisation de Web Image Monitor

★ Important

- Vous ne pouvez pas configurer les paramètres de l'imprimante avec Web Image Monitor depuis un ordinateur connecté au réseau du serveur périphérique USB. Veillez à accéder à Web Image Monitor depuis le réseau de l'imprimante.

Avec Web Image Monitor, vous pouvez vérifier l'état de l'imprimante et modifier les paramètres.

Opérations disponibles

Vous pouvez effectuer à distance les actions suivantes en utilisant Web Image Monitor à partir d'un ordinateur client.

- Affichage de l'état ou des paramètres de l'imprimante
- Consultation de l'état ou de l'historique des travaux d'impression
- Interruption des travaux d'impression en cours
- Réinitialisation de l'imprimante
- Gestion du Carnet d'adresses
- Configuration des paramètres d'impression
- Configuration des paramètres du protocole réseau
- Configuration des paramètres de sécurité

Configuration de l'imprimante

Pour effectuer les actions depuis Web Image Monitor, le protocole TCP/IP est requis. Une fois que l'imprimante est configurée pour utiliser TCP/IP, les opérations à partir de Web Image Monitor deviennent disponibles.

Navigateurs Web recommandés

- Windows :
 - Internet Explorer 6.0 ou version ultérieure
 - Firefox 10 et 15 ou version ultérieure
 - Google Chrome 19 ou version ultérieure
- Mac OS :
 - Safari 3,0 ou ultérieur
 - Firefox 10 et 15 ou version ultérieure
 - Google Chrome 19 ou version ultérieure

Web Image Monitor prend en charge les logiciels lecteurs d'écran. Nous recommandons JAWS 7.0 ou une version ultérieure.

↓ Remarque

- Des problèmes d'affichage et de fonctionnement peuvent survenir si vous n'activez pas JavaScript et les cookies, ou si vous utilisez un navigateur Web non recommandé.
- Si vous utilisez un serveur proxy, modifiez les paramètres du navigateur Web. Contactez votre administrateur pour plus d'informations sur les paramètres.
- Nous recommandons d'utiliser Web Image Monitor dans le même réseau.
- Si l'imprimante est protégée par un pare-feu, il n'est pas possible d'y accéder à partir d'ordinateurs se trouvant à l'extérieur du pare-feu.
- Si vous utilisez l'imprimante avec DHCP, l'adresse IP peut être modifiée automatiquement par les paramètres du serveur DHCP. Activez le paramètre DDNS de l'imprimante, puis connectez-vous en utilisant le nom d'hôte de l'imprimante. Vous pouvez également définir une adresse IP fixe pour le serveur DHCP.
- Si le port HTTP est désactivé, aucune connexion à l'imprimante à l'aide de l'URL de cette dernière ne peut être établie. Les paramètres SSL doivent être activés sur cette imprimante. Consultez votre administrateur réseau pour davantage de détails.
- Si vous utilisez Firefox, les polices et les couleurs peuvent différer, ou bien les tableaux peuvent ne pas être configurés correctement.
- Lorsque vous utilisez un nom d'hôte sous Windows Server 2003/2003 R2/2008/2008 R2/2012/2012 R2 avec le protocole IPv6, procédez à une résolution de nom d'hôte au moyen d'un serveur DNS externe. Il est impossible d'utiliser le fichier hôte.
- Pour utiliser JAWS 7.0 sous Web Image Monitor, vous devez exécuter le système d'exploitation Windows et Internet Explorer 6.0 ou une version ultérieure.
- Si vous utilisez Internet Explorer 8,0 ou une version supérieure, le téléchargement sera plus lent qu'avec les autres navigateurs. Pour accélérer le téléchargement avec Internet Explorer 8,0 ou une version supérieure, ouvrez le menu [Options Internet] du navigateur et enregistrez l'URL de l'imprimante dans la liste des sites de confiance, puis désactivez le filtre SmartScreen pour les sites de confiance. Pour plus d'informations sur ces paramètres, reportez-vous aux fichiers d'Aide d'Internet Explorer.
- Vous pouvez accéder à Web Image Monitor plus rapidement en enregistrant l'URL de l'imprimante en tant que signet. Notez que l'URL qu'il faut enregistrer est celle de la page d'accueil, c'est à dire la page qui s'affiche avant la connexion. Si vous enregistrez l'URL de la page qui apparaît après la connexion, Web Image Monitor ne s'ouvrira pas à partir du signet.
- Si l'authentification utilisateur est activée, vous devez saisir votre nom d'utilisateur et votre mot de passe pour utiliser Web Image Monitor. Pour de plus amples informations, consultez le Manuel utilisateur.
- Lorsque vous configurez des paramètres à l'aide de Web Image Monitor, ne vous connectez pas depuis le panneau de commande. Les paramètres que vous avez définis à l'aide de Web Image Monitor pourraient devenir invalides.

Affichage de la page d'accueil

Deux modes sont disponibles avec Web Image Monitor : Utilisateur et Administrateur.

Les éléments affichés peuvent varier en fonction du type de l'imprimante.

Mode Utilisateur

L'accès à ce mode ne nécessite pas de connexion.

En mode Invité, il est possible d'afficher l'état de l'imprimante, les paramètres et l'état des travaux d'impression, mais pas de modifier les paramètres de l'imprimante.

Mode Administrateur

L'accès à ce mode nécessite une connexion d'administrateur.

En mode Administrateur, vous pouvez configurer différents paramètres de l'imprimante.

★ Important

- Si vous saisissez une adresse IPv4, ne commencez pas les segments par des zéros. Par exemple : si l'adresse est « 192.168.001.010 », saisissez « 192.168.1.10 ».

1. Démarrez votre navigateur Web.

2. Saisissez « [http://\(adresse IP ou nom d'hôte de l'imprimante\)/](http://(adresse IP ou nom d'hôte de l'imprimante)/) » dans la barre d'adresse URL de votre navigateur Web.

La page d'accueil de Web Image Monitor s'affiche.

Si le nom d'hôte de l'imprimante n'a pas été enregistré sur le serveur DNS ou WINS, vous pouvez alors le saisir.

Lors de la configuration de SSL, protocole de communication cryptée, dans l'environnement dans lequel est émise l'authentification serveur, saisissez « [https://\(adresse IP ou nom d'hôte de l'imprimante\)/](https://(adresse IP ou nom d'hôte de l'imprimante)/) ».

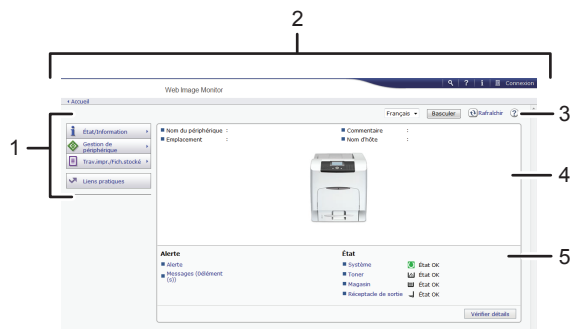
3. Pour vous connecter à Web Image Monitor en mode administrateur, cliquez sur [Connexion] sur la page d'accueil.

La boîte de dialogue de saisie du nom d'utilisateur et du mot de passe s'affiche.

4. Saisissez votre nom d'utilisateur et votre mot de passe de connexion, puis cliquez sur [Connexion].

Pour plus d'informations sur le nom utilisateur et le mot de passe, consultez votre administrateur.

Selon la configuration de votre navigateur Web, le nom d'utilisateur et le mot de passe de connexion peuvent être enregistrés. Si vous ne souhaitez pas que ces informations soient enregistrées, définissez les paramètres de votre navigateur Web en conséquence.



FR DFJ135

1. Menu



Affiche le contenu de l'option de menu sélectionnée.

2. Zone d'en-tête

Affiche la boîte de dialogue pour basculer du mode utilisateur et du mode administrateur au menu pour chaque mode.

Affiche également le lien vers l'Aide et la boîte de dialogue de recherche par mot clé.

3. Rafraîchir/Aide

 (Rafraîchir) : cliquez sur  en haut à droite de la zone de travail pour mettre à jour les informations concernant l'imprimante. Cliquez sur le bouton [Rafraîchir] du navigateur Web pour rafraîchir la totalité de l'écran du navigateur.

 (Aide) : utilisez l'Aide pour visualiser ou télécharger le contenu du fichier d'Aide.

4. Zone d'information de base

Affiche les informations de base de l'imprimante.

5. Zone de travail

Affiche le contenu de l'élément sélectionné dans la zone Menu.

2. Chargement du papier

Ce chapitre décrit les magasins disponibles pour chaque format et type de papier et explique comment charger le papier dans les magasins.

Procédure de chargement du papier

2

Pour obtenir les résultats d'impression souhaités, il est important de sélectionner un magasin d'alimentation approprié selon le format, le type et le grammage du papier que vous souhaitez utiliser pour l'impression. Vous devez également spécifier le format et le type de papier via le panneau de commande ou Web Image Monitor.

Suivez la procédure ci-après pour charger du papier.

1. Vérifiez la disponibilité du magasin papier pour le format, le type et le grammage du papier que vous souhaitez utiliser pour l'impression.

Pour des informations détaillées sur les magasins papier disponibles pour chaque format et type de papier, voir P. 28 "Caractéristiques de format papier " et P. 31 "Caractéristiques des types de papier".

2. Modifiez les paramètres relatifs au format et au type de papier pour le magasin que vous avez sélectionné.

Utilisez le panneau de commande de l'imprimante ou Web Image Monitor pour modifier le format et le type du papier.



Pour plus d'informations sur la modification des paramètres du papier via le panneau de commande, voir P. 48 "Paramètres papier".

3. Chargez du papier dans le magasin.

Pour plus d'informations sur le chargement du papier, voir P. 36 "Chargement du papier dans les magasins papier " ou P. 39 "Chargement de papier dans le Bypass".

Pour obtenir des informations détaillées sur le chargement des enveloppes, voir P. 43 "Chargement d'enveloppes".














Caractéristiques de format papier

Les tableaux suivants indiquent les formats papier pouvant être chargés dans chaque magasin. La colonne « Format papier » montre les noms des formats papier ainsi que leurs dimensions en millimètres et en inches. Les icônes  et  indiquent l'orientation du papier par rapport au corps d'imprimante.

Les lettres des tableaux signifient :

- A : Le format papier est détecté automatiquement. Vous pouvez également sélectionner le format papier à l'aide du panneau de commande.
- B : Sélectionnez le format papier à l'aide du panneau de commande.
- C : Sélectionnez le format papier à l'aide du gestionnaire d'imprimante.
- ✓ : Vous pouvez imprimer sur les deux faces du papier.
- - : Non pris en charge

Dimensions métriques

Nom du format papier	Dimensions	Bypass	Magasins 1–4	Recto/Verso
A4 	210 × 297 mm	B	A	✓
A5 	148 × 210 mm	B	 A  B	✓
A6 	105 × 148 mm	B	 A  B	✓
B5 	182 × 257 mm	B	B	✓
B6 	128 × 182 mm	B	B	✓
Env C5 	162 × 229 mm	B	B	-
Env C6 	114 × 162 mm	B	B	-
Env DL 	110 × 220 mm	B	B	-
16K 	195 × 267 mm	B	B	✓

Dimensions impériales

Nom du format papier	Dimensions	Bypass	Magasins 1–4	Recto/Verso
8 1/2 × 14	8,5" × 14"	B	A	✓
8 1/2 × 13	8,5" × 13"	B	B	✓
8 1/2 × 11	8,5" × 11"	B	A	✓
8 1/4 × 13	8,25" × 13"	B	B	✓
8 × 13	8" × 13"	B	B	✓
7 1/4 × 10 1/2	7,25" × 10,5"	B	A	✓
5 1/2 × 8 1/2	5,5" × 8,5"	B	A	✓
4 1/8 × 9 1/2	4,125" × 9,5"	B	B	-
3 7/8 × 7 1/2	3,875" × 7,5"	B	B	-
8 1/2 × 13 2/5	8,5" × 13,4"	C	C	✓

Caractéristiques du format personnalisé

Vous pouvez également charger un papier au format personnalisé en définissant les dimensions horizontales et verticales.

Les tableaux suivants montrent les formats papier personnalisés que vous pouvez charger dans chaque magasin.

Dimensions métriques

Magasin	Format horizontal (Recto)	Format vertical (Recto)	Format horizontal (Recto/Verso)	Format vertical (Recto/Verso)
Bypass	70,0 à 216,0 mm	127,0 à 1260,0 mm	102,0 à 216,0 mm	148,0 à 355,6 mm
Magasins 1–4	98,0 à 216,0 mm	148,0 à 355,6 mm	102,0 à 216,0 mm	148,0 à 355,6 mm

Dimensions impériales

Magasin	Format horizontal (Recto)	Format vertical (Recto)	Format horizontal (Recto/Verso)	Format vertical (Recto/Verso)
Bypass	2,76 à 8,50"	5,00 à 49,60"	4,02 à 8,50"	5,83 à 14,00"

Magasin	Format horizontal (Recto)	Format vertical (Recto)	Format horizontal (Recto/Verso)	Format vertical (Recto/Verso)
Magasins 1-4	3,86 à 8,50"	5,83 à 14,00"	4,02 à 8,50"	5,83 à 14,00"

Caractéristiques des types de papier

Le tableau ci-dessous montre les types de papier que vous pouvez charger dans chaque magasin. Voir le tableau « Grammage papier » pour connaître le grammage réel du papier référencé dans la colonne « Grammage papier n° ». Utilisez ces deux tableaux pour définir le type de papier correct pour le papier que vous employez.

Les lettres des tableaux signifient :

- A : Pris en charge
- ✓ : Vous pouvez imprimer sur les deux faces du papier.
- - : Non pris en charge

Type de papier	Grammage papier n°	Bypass	Magasins 1-4	Recto/Verso
Papier fin	1	A	A	-
Papier ordinaire 1	2	A	A	✓
Papier ordinaire 2	3	A	A	✓
Papier épais moyen	4	A	A	✓
Papier épais 1	5	A	A	✓
Papier épais 2	6	A	A	✓
Papier épais 3	7	A	A	-
Papier épais 4	8	A	-	-
Papier recyclé	2, 3	A	A	✓
Papier spécial 1	2, 3	A	A	✓
Papier spécial 2	5	A	A	✓
Papier spécial 3	6	A	A	✓
Papier à en-tête	2 à 6	A	A	✓
Papier préimprimé	2, 3	A	A	-
Transparence	- *1	A	-	-
Étiquettes	2 à 7	A	A	-
Enveloppe	4 à 7	A	A	-

Type de papier	Grammage papier n°	Bypass	Magasins 1-4	Recto/Verso
Papier imperméabilisé	3 à 7	A	A	-
Papier couché (Brillant)	2 à 6	A	A	✓
Papier couché (Brillant : Épais)	7, 8*2	A	A	-
Papier couché (Mat)	2 à 6	A	A	✓
Papier couché (Mat : Épais)	7, 8*2	A	A	-

*1 Il n'est pas nécessaire d'indiquer le grammage papier pour ce type de papier.

*2 Le grammage papier n° 8 n'est disponible que pour le bypass.

Grammage papier

N°	Grammage papier
1	52-60 g/m ² (14-16 lb. BOND)
2	61-80 g/m ² (16-20 lb. BOND)
3	81-90 g/m ² (20-24 lb. BOND)
4	91-105 g/m ² (24-28 lb. BOND)
5	106-130 g/m ² (28-35 lb. BOND)
6	131-163 g/m ² (35 lb. BOND-90 lb. INDEX)
7	164-220 g/m ² (90 lb. INDEX-80 lb. COVER)
8	221-256 g/m ² (80 lb. COVER-140 lb. INDEX)

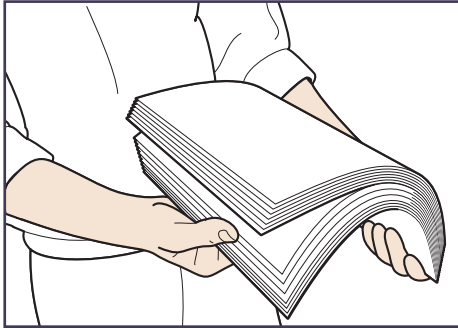
Précautions pour le papier

⚠ ATTENTION

- N'essayez pas d'imprimer sur des feuilles agrafées, du papier aluminium, du papier carbone ou tout type de papier conducteur. Cela risque de provoquer un incendie.

Précautions

- La qualité d'impression ne peut être garantie si du papier autre que celui recommandé est utilisé. Pour de plus amples détails sur le papier recommandé, contactez votre revendeur ou le SAV.
- Si un incident papier survient ou si de nombreuses feuilles sont insérées en même temps, aérez le papier avant de le charger.



CBK254

- Si vous chargez du papier et qu'il ne reste que quelques feuilles dans le magasin, une alimentation multiple risque de se produire. Retirez le papier restant, posez-le au-dessus des nouvelles feuilles de papier, puis éventez toute la pile avant de la charger dans le magasin.
- Lissez le papier froissé avant de le charger.
- Pour de plus amples informations sur les formats et les types de papier disponibles pour chaque magasin, reportez-vous à P. 28 "Caractéristiques de format papier" et P. 31 "Caractéristiques des types de papier".
- Selon l'environnement dans lequel l'appareil est utilisé, vous pouvez parfois entendre un bruit de froissement provenant du papier qui se déplace dans l'imprimante. Ce bruit est normal.
- Si le papier ne peut être chargé correctement à cause de bavures sur ses bords, retournez-le pour le charger.
- Nous vous recommandons de charger les enveloppes et étiquettes dans le Bypass.

Papier inutilisable

Pour éviter les défauts et problèmes d'alimentation, n'utilisez pas :

- du papier pour imprimantes à jet d'encre, du papier thermique de télécopie, du papier couché, du papier aux lignes perforées, du papier ourlé ou des enveloppes à fenêtre

- Du papier corné, plié ou plissé, du papier perforé, du papier glissant, du papier déchiré, du papier brouillon et du papier fin légèrement rigide et du papier à la surface poussiéreuse

Remarque

- Des erreurs peuvent se produire si vous imprimez sur des faces déjà imprimées. Assurez-vous de n'imprimer que sur des faces vierges.
- Même les types de papier pris en charge peuvent causer des incidents ou des dysfonctionnements s'ils ne sont pas stockés correctement.
- Si vous effectuez une impression sur du papier à gros grain, l'image risque d'être floue.
- Ne chargez pas de feuilles qui ont déjà été imprimées depuis une autre imprimante.

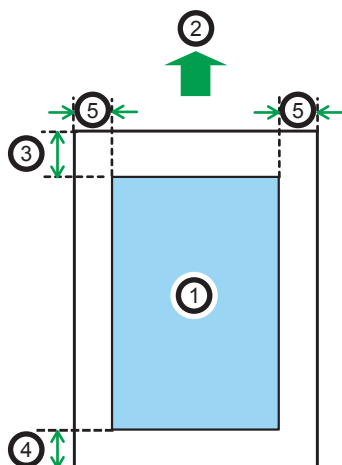
Stockage du papier

Lors du stockage du papier, veillez à toujours respecter les précautions suivantes :

- Ne stockez pas le papier dans un endroit exposé aux rayons directs du soleil.
- Évitez de stocker le papier dans un endroit humide (humidité : 70% maximum).
- Stockez le papier sur une surface plane.
- Ne stockez pas le papier en position verticale.
- Une fois le paquet ouvert, veuillez stocker le papier dans des sacs en plastique.

Zone imprimable

Ce qui suit illustre la zone d'impression recommandée du papier imprimé avec cette imprimante :



DJF136

1. Zone imprimable

2. Sens d'alimentation

3. Varie en fonction du type de papier

- Papier ordinaire, papier épaisseur moyenne, papier épais 1, papier épais 2, papier épais 3, papier épais 4 :

4,2 mm (0,2 inch)

- Papier fin :
5,25 mm (0,2 inch)

4. Varie en fonction du type de papier

- Papier ordinaire, papier épaisseur moyenne, papier épais 1, papier épais 2, papier épais 3, papier épais 4 :
2 mm (0,1 inch)
- Papier fin :
3,2 mm (0,1 inch)

5. 2 mm (0,1 inch)

Remarque

- La zone imprimable peut varier en fonction du format papier, du langage d'impression utilisé et des paramètres du pilote d'impression.
- La zone d'impression recommandée pour le Bypass atteint 355,6 mm (14,00 pouces) de longueur dans le sens d'alimentation du papier.
- En fonction des paramètres de pilote d'impression, vous pourrez imprimer en dehors de la zone d'impression recommandée. Toutefois, le résultat ne sera peut être pas celui désiré, ou un problème d'alimentation papier risque de se produire.

Chargement du papier dans les magasins papier

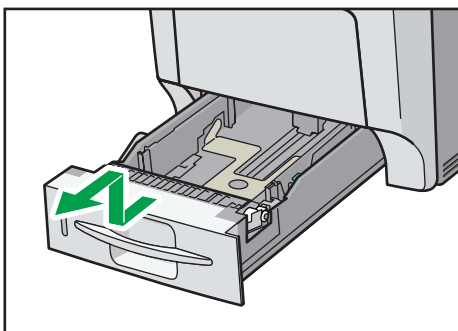
Dans la procédure à titre d'exemple ci-après, du papier est chargé dans le magasin 1.

⚠ ATTENTION

- Lors du chargement du papier, veillez à ne pas vous coincer ou blesser vos doigts.

★ Important

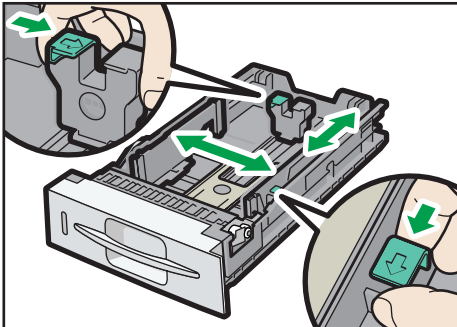
- Pour des informations détaillées sur les magasins qui peuvent être chargés pour chaque format et type de papier, voir P. 28 "Caractéristiques de format papier " et P. 31 "Caractéristiques des types de papier".
 - Si des incidents papier se produisent fréquemment, aérez le papier qui se trouve dans le magasin.
 - Ne mélangez pas différents types de papier dans le même magasin.
 - Après le chargement d'un papier dont le format n'est pas détectable automatiquement, spécifiez le format et le type de papier à l'aide du panneau de commande. Lorsque vous imprimez un document, définissez les mêmes type et format papier dans le pilote d'impression que ceux spécifiés sur l'imprimante.
 - Ne déplacez pas les guides papier latéraux et arrière en forçant. Ce faisant, vous risquez d'endommager le magasin.
 - Lorsque vous chargez du papier à étiquettes, chargez-le feuille par feuille.
1. Tirez délicatement le magasin jusqu'à ce qu'il s'arrête, soulevez l'avant du magasin, puis retirez-le de l'imprimante.



DJF214

Placez le magasin sur une surface plate.

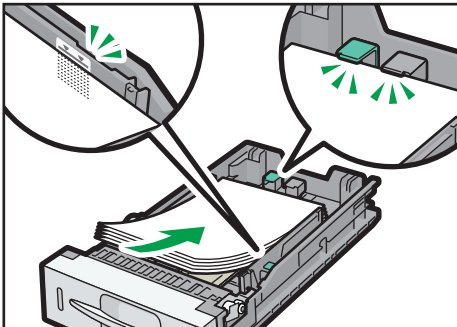
2. Enfoncez le clip du guide papier latéral et du guide d'extrémité, puis ajustez les guides en fonction du format papier chargé.



DJF215

3. Chargez la nouvelle pile de papier face vers le haut.

Assurez-vous que la pile de papier ne dépasse pas la limite supérieure (ligne supérieure) marquée à l'intérieur du magasin.

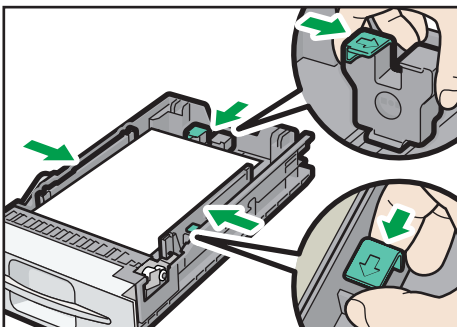


DJF216

4. Ajustez les guides pour combler tout écart.

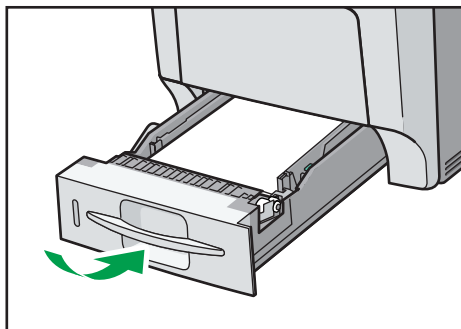
Ne déplacez pas le papier chargé dans le magasin de plus de quelques millimètres.

Un mouvement excessif du papier chargé risque de déchirer les bords des feuilles au niveau des ouvertures de la plaque de levage du magasin, risquant de plier ou coincer les feuilles.



DJF217

5. Soulevez l'avant du magasin, puis faites-le glisser avec précaution dans l'imprimante, jusqu'à ce qu'il s'arrête.



Pour éviter les incidents papier, assurez-vous que le magasin est correctement inséré.

↓ Remarque

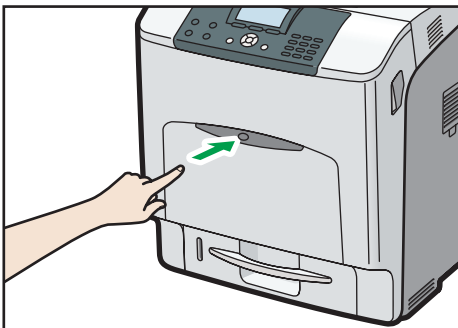
- Le papier à en-tête et les enveloppes doivent être chargés selon une orientation bien spécifique. Pour de plus amples informations, reportez-vous à P. 41 "Chargement de papier à orientation fixe ou de papier Recto/Verso" ou P. 43 "Chargement d'enveloppes".

Chargement de papier dans le Bypass

★ Important

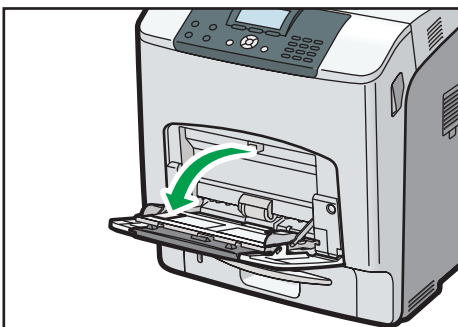
- Pour des informations détaillées sur les magasins qui peuvent être chargés pour chaque format et type de papier, voir P. 28 "Caractéristiques de format papier " et P. 31 "Caractéristiques des types de papier".
- Ne mélangez pas différents types de papier.
- Une fois le papier chargé, indiquez le format et le type du papier à l'aide du panneau de commande. Lorsque vous imprimez un document, définissez les mêmes type et format papier dans le pilote d'impression que ceux spécifiés sur l'imprimante.
- Lorsque vous chargez du papier à étiquettes, chargez-le feuille par feuille.
- Les conditions d'alimentation du papier et la qualité d'impression peuvent varier selon le grammage et la largeur du papier. Veillez à effectuer un test d'impression avec le même papier auparavant.
- Chargez le papier face à imprimer vers le bas, le bord court en premier.

1. Appuyez sur le repère situé au centre du Bypass.



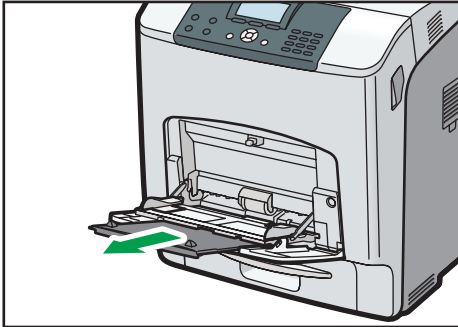
DJF222

Ouvrez le Bypass.



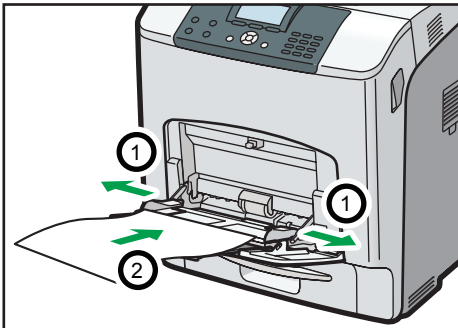
DJF223

2. Si vous chargez du papier A5 ou plus large, tirez l'extension du Bypass.



DJF224

3. Faites glisser les guides latéraux vers l'extérieur, puis chargez le papier, la face à imprimer vers le bas, jusqu'à la butée.



DJF225

4. Réglez les guides latéraux en fonction de la largeur du papier.



DJF226

Remarque

- Le papier à en-tête et les enveloppes doivent être chargés selon une orientation bien spécifique. Pour de plus amples informations, reportez-vous à P. 41 "Chargement de papier à orientation fixe ou de papier Recto/Verso" ou P. 43 "Chargement d'enveloppes".

Chargement de papier à orientation fixe ou de papier Recto/Verso

Il est possible que les impressions réalisées sur papier à orientation fixe (haut vers bas) ou sur papier Recto/Verso (par exemple, papier à en-tête ou papier copié) ne soient pas correctes, selon le positionnement du papier.


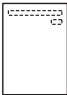
2









Définition de paramètres à l'aide du panneau de commande

Définissez le [Paramètre Papier à en-tête] dans [Modes machine] sous [Param.impr.] sur [Détection auto] ou [ON (toujours)], puis placez le papier comme indiqué dans le tableau ci-dessous. Pour obtenir des renseignements supplémentaires au sujet des [Paramètre Papier à en-tête], reportez-vous au Manuel utilisateur.

Orientation du papier

Signification des icônes :

Icône	Signification
	Placez ou chargez le papier avec la face à imprimer vers le haut.
	Placez ou chargez le papier avec la face à imprimer vers le bas.

Face à imprimer	Magasins 1-4	Bypass
Recto		
		
Recto/Verso		
		

↓ Remarque

- Pour imprimer sur papier à en-tête lorsque [Réglage papier à en-tête] est défini sur [Détection auto], vous devez indiquer [Pap.en-tête] pour le type de papier dans les paramètres du pilote d'impression.
- Si un travail d'impression est modifié en cours d'exécution, de recto simple à recto verso, il est possible que les impressions en recto simple réalisées après la première copie soient dans un sens différent. Pour garantir que toutes les impressions soient dans le même sens, définissez des magasins différents pour l'impression en recto simple et pour l'impression en recto verso. Veuillez également noter que l'impression recto-verso doit être désactivée pour le magasin défini pour l'impression en recto simple.
- Pour plus de détails sur l'impression Recto/Verso, reportez-vous au Manuel Utilisateur.

Chargement d'enveloppes

Cette section fournit des détails et des recommandations concernant les enveloppes.

Caractéristiques des enveloppes

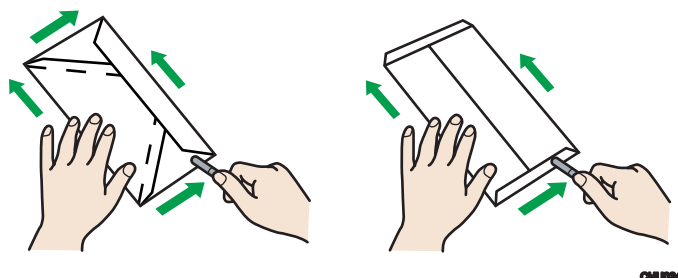
2

⚠ ATTENTION

- Certains des composants internes de cet appareil deviennent très chauds. Par conséquent, faites attention lors du retrait du papier coincé. Dans le cas contraire, vous risqueriez de vous brûler.



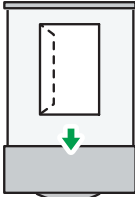
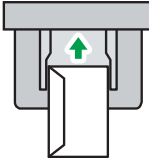
★ Important

- N'utilisez pas d'enveloppes à fenêtre.
- Les enveloppes, notamment celles dont les rabats sont collants, risquent de coller les unes aux autres. Éventer les enveloppes pour les séparer avant de les charger. Si les enveloppes sont toujours collées les unes aux autres, chargez-les une à une. Pour les types d'enveloppe qui peuvent être utilisés avec cette imprimante, voir P. 28 "Caractéristiques de format papier" et P. 31 "Caractéristiques des types de papier".
- Des incidents papier peuvent se produire selon la longueur et la forme des rabats.
- Lorsque vous chargez des enveloppes avec les rabats ouverts, indiquez un format personnalisé. Vous ne pouvez imprimer avec un paramètre de format d'enveloppe standard que lorsque vous imprimez sur des enveloppes dont les rabats sont fermés. Toutefois, veillez à ouvrir les rabats lorsque vous chargez des enveloppes dans le magasin 1 avec le rabat vers l'arrière de l'imprimante.
- Avant de charger des enveloppes, appuyez sur la pile pour supprimer l'air qui se trouve à l'intérieur et aplatissez les quatre bords. Si elles sont pliées ou gondolées, aplatissez les bords d'attaque (le bord entrant dans l'imprimante) en faisant passer un stylo ou une règle dessus.



Orientation du chargement des enveloppes

La méthode pour le chargement des enveloppes varie en fonction de l'orientation de ces dernières. Assurez-vous de charger les enveloppes avec la bonne orientation.

Orientation	Magasin 1 à 4	Bypass
<p data-bbox="285 309 428 339">Enveloppes </p> 	 <ul data-bbox="546 540 838 766" style="list-style-type: none"> • Rabats : fermés • Partie inférieure des enveloppes : tournée vers la droite de l'imprimante • Face à imprimer : vers le haut 	 <ul data-bbox="900 495 1192 721" style="list-style-type: none"> • Rabats : fermés • Partie inférieure des enveloppes : tournée vers la droite de l'imprimante • Face à imprimer : vers le bas

Enveloppes recommandées

Pour en savoir plus sur les enveloppes recommandées, contactez votre distributeur local.

Le format des enveloppes que vous pouvez charger dépend du magasin dans lequel vous les chargez. Pour de plus amples informations, voir P. 28 "Caractéristiques de format papier".

Remarque

- Ne chargez qu'un seul format et type d'enveloppe à la fois.
- La fonction recto/verso ne peut pas être utilisée avec les enveloppes.
- Lissez les plis de 2 mm (0,1 inch) vers le haut et de 0 mm (0 inch) vers le bas sur le magasin avant de charger.
- Pour obtenir une meilleure qualité d'impression, il est recommandé de définir les marges droite, gauche, haut et bas sur un minimum de 15 mm (0,6 inches) chacune.
- La qualité d'impression des enveloppes risque d'être irrégulière si certaines parties de l'enveloppe ont une épaisseur différente. Imprimez une ou deux enveloppes pour vérifier la qualité d'impression.
- Lors de l'impression sur des enveloppes, la vitesse d'impression est plus lente que normalement.
- Aplissez les impressions si elles sont pliées ou recourbées.
- Vérifiez que les enveloppes ne sont pas humides.
- Une température élevée et un fort taux d'humidité peuvent réduire la qualité d'impression et froisser les enveloppes.
- En fonction de l'environnement, l'impression sur des enveloppes peut entraîner des faux-plis, même s'il s'agit d'enveloppes recommandées.

- Il est possible que certains types d'enveloppes soient froissés, sales ou mal imprimés. Si vous imprimez une couleur unie sur une enveloppe, il est possible que des lignes apparaissent à l'endroit où les bords de l'enveloppe se chevauchent, la rendant ainsi plus épaisse.

Impression sur enveloppes avec Windows (PCL 6/PostScript 3)

2

1. Après la création d'un document, ouvrez la boîte de dialogue [Options d'impression] de l'application native du document.
2. Cliquez sur l'onglet [Paramètres fréquemment utilisés], puis configurez les paramètres suivants :

- Format du document :
Sélectionnez le format de l'enveloppe.
- Magasin :
Sélectionnez le magasin dans lequel les enveloppes sont chargées.
- Type de papier :
Sélectionnez [Enveloppe].

Si besoin, modifiez tout autre paramètre d'impression. Pour plus de détails, reportez-vous à l'Aide du pilote d'impression.

3. Cliquez sur [OK].
4. Lancez l'impression à partir de la boîte de dialogue [Imprimer] de l'application.

⬇ Remarque

- Définissez les paramètres papier appropriés à l'aide du pilote d'impression et du panneau de commande. Pour plus d'informations sur la configuration via le panneau de commande, voir P. 50 "Définition des paramètres d'enveloppes à l'aide du panneau de commande".
- Les enveloppes doivent être chargées selon une orientation bien spécifique. Pour de plus amples informations, voir P. 43 "Chargement d'enveloppes".

Impression sur enveloppes avec Windows (PCL 5c)

1. Après la création d'un document, ouvrez la boîte de dialogue [Options d'impression] de l'application native du document.

2. Cliquez sur l'onglet [Papier], puis configurez les paramètres suivants :

- Magasin :
Sélectionnez le magasin dans lequel les enveloppes sont chargées.
- Format du document :
Sélectionnez le format de l'enveloppe.
- Type :
Sélectionnez [Enveloppe].

Si besoin, modifiez tout autre paramètre d'impression. Pour plus de détails, reportez-vous à l'Aide du pilote d'impression.

3. Cliquez sur [OK].

4. Lancez l'impression à partir de la boîte de dialogue [Imprimer] de l'application.

↓ Remarque

- Définissez les paramètres papier appropriés à l'aide du pilote d'impression et du panneau de commande. Pour plus d'informations sur la configuration via le panneau de commande, voir P. 50 "Définition des paramètres d'enveloppes à l'aide du panneau de commande".
- Les enveloppes doivent être chargées selon une orientation bien spécifique. Pour de plus amples informations, voir P. 43 "Chargement d'enveloppes".

Impression sur enveloppes avec Mac OS X

1. Après la création d'un document, ouvrez l'écran Options d'impression de l'application native du document.

2. Configurez les paramètres suivants :

- Recto/Verso :
Sélectionnez [OFF].
- Format papier :
Sélectionnez le format de l'enveloppe.
- Orientation :
Sélectionnez l'orientation de l'enveloppe.

3. Sélectionnez l'option [Alimentation papier] dans le menu contextuel.

4. Sélectionnez le magasin dans lequel les enveloppes sont chargées.

5. Sélectionnez [Paramètres imprimante] dans le menu contextuel.

6. Sélectionnez [Papier] pour « Jeux de fonctionnalités : », puis sélectionnez [Enveloppe] pour « Type de papier : ».
7. Si besoin, modifiez tout autre paramètre d'impression.
8. Lancez l'impression à partir de l'écran d'options d'impression de l'application.

↓ Remarque

- Définissez les paramètres papier appropriés à l'aide du pilote d'impression et du panneau de commande. Pour plus d'informations sur la configuration via le panneau de commande, voir P. 50 "Définition des paramètres d'enveloppes à l'aide du panneau de commande".
- Les enveloppes doivent être chargées selon une orientation bien spécifique. Pour de plus amples informations, voir P. 43 "Chargement d'enveloppes".

Paramètres papier

Cette section explique comment définir le format et le type de papier à l'aide du panneau de commande.

⬇ Remarque

- Si [Priorité param. magasin] est réglé sur [Paramètre(s) machines], les paramètres papier configurés à l'aide du panneau de commande de l'appareil sont prioritaires sur les paramètres spécifiés dans le pilote ou les commandes de l'imprimante. Pour plus de détails, reportez-vous au Manuel utilisateur.

2

Spécification du format papier

Lors du chargement de papier dont le format ne peut pas être sélectionné automatiquement ou dans le Bypass, spécifiez le format papier via le panneau de commande. Pour plus de détails sur les formats papier pouvant être automatiquement détectés, reportez-vous à P. 28 "Caractéristiques de format papier".

★ Important

- Pour utiliser un format papier personnalisé, veillez à spécifier ce format dans le panneau de commande et le pilote de l'imprimante.
- L'imprimante ne peut pas imprimer sur du papier de format personnalisé si l'application ne prend pas en charge ce support.

Spécifier un format papier standard

Appuyez sur la touche [Menu], puis sélectionnez les éléments de réglage à l'aide de la touche [▼] ou [▲].

1. Sélectionnez [Alimentation papier] ▶ Appuyez sur [OK]
2. Sélectionnez [Format papier : (nom du magasin)] ▶ Appuyez sur [OK]
3. Sélectionnez le format du papier défini dans le magasin spécifié ▶ Appuyez sur [OK]

⬇ Remarque

- Pour plus d'informations sur les formats de papier disponibles, reportez-vous à P. 28 "Caractéristiques de format papier".
- Pour reprendre la détection automatique de format papier après l'avoir spécifié manuellement, sélectionnez [Détection auto] à l'étape 3.

Spécifier un format papier personnalisé

Appuyez sur la touche [Menu], puis sélectionnez les éléments de réglage à l'aide de la touche [▼] ou [▲].

1. Sélectionnez [Alimentation papier] ▶ Appuyez sur [OK]
2. Sélectionnez [Format papier : (nom du magasin)] ▶ Appuyez sur [OK]
3. Sélectionnez [Frmt perso.] ▶ Appuyez sur [OK]
4. Saisissez la valeur horizontale à l'aide des touches numériques ▶ Appuyez sur [OK]
5. Saisissez la valeur verticale à l'aide des touches numériques ▶ Appuyez sur [OK]

Remarque

- Pour plus d'informations sur les formats de papier disponibles, reportez-vous à P. 28 "Caractéristiques de format papier".

Spécification du type de papier

Vous pouvez améliorer les performances de l'imprimante en sélectionnant le type de papier optimal pour le magasin.

Appuyez sur la touche [Menu], puis sélectionnez les éléments de réglage à l'aide de la touche [▼] ou [▲].

1. Sélectionnez [Alimentation papier] ▶ Appuyez sur [OK]
2. Sélectionnez [Type de papier : (nom du magasin)] ▶ Appuyez sur [OK]
3. Sélectionnez le type de papier défini dans le magasin spécifié ▶ Appuyez sur [OK]

La configuration est terminée lorsque les types de papier suivants sont spécifiés :

Papier fin, Épaisseur moyenne, Papier épais 1, Papier épais 2, Papier épais 3, Papier épais 4, Papier spécial 1, Papier spécial 2, Papier spécial 3, Papier recyclé, Papier préimprimé, OHP (Transparent)

4. Si vous avez sélectionné [Pas d'affich.(Pap.ord.)], [Papier à en-tête], [Papier couché (Brillant)], [Pap.couché(Brillant:Épais)], [Papier couché (Mat)], [Papier couché(Mat:Épais)], [Papier résistant à l'eau], [Étiquettes] ou [Enveloppe] comme type de papier, appuyez sur [Escape]
5. Sélectionnez [Maintenance] ▶ Appuyez sur [OK]
6. Sélectionnez [Paramètres généraux] ▶ Appuyez sur [OK]
7. Sélectionnez le réglage du grammage du papier pour le type de papier spécifié ▶ Appuyez sur [OK]

8. Sélectionnez le magasin où est chargé le type de papier spécifié ▶ [OK]

Si vous sélectionnez [Paramètre Papier à en-tête], [Para. Papier à étiquettes] ou [Paramètre Enveloppe] à l'étape 8, vous pouvez définir l'épaisseur du papier pour chaque magasin séparément. Pour d'autres types de papier, l'épaisseur de papier défini s'applique à tous les magasins.

9. Sélectionnez le grammage du papier ▶ Appuyez sur [OK]

⬇ Remarque

- Pour plus d'informations sur le type de papier disponible, reportez-vous à P. 31 "Caractéristiques des types de papier".

Définition des paramètres d'enveloppes à l'aide du panneau de commande

Lorsque vous imprimez sur des enveloppes, chargez les dans le Bypass ou le magasin 1, puis suivez la procédure ci-après pour spécifier le type et l'épaisseur des enveloppes.

Appuyez sur la touche [Menu], puis sélectionnez les éléments de réglage à l'aide de la touche [▼] ou [▲].

1. Sélectionnez [Alimentation papier] ▶ Appuyez sur [OK]
2. Sélectionnez [Format papier : (nom du magasin)] ▶ Appuyez sur [OK]
3. Sélectionnez le type d'enveloppe ▶ Appuyez sur [OK]
4. Sélectionnez [Type de papier : (nom du magasin)] ▶ Appuyez sur [OK]
5. Sélectionnez [Enveloppe] ▶ Appuyez sur [OK]
6. Appuyez sur [Escape]
7. Sélectionnez [Maintenance] ▶ Appuyez sur [OK]
8. Sélectionnez [Paramètres généraux] ▶ Appuyez sur [OK]
9. Sélectionnez [Paramètre Enveloppe] ▶ Appuyez sur [OK]
10. Sélectionnez le magasin source pour lequel vous souhaitez modifier le grammage papier ▶ Appuyez sur [OK]
11. Sélectionnez le grammage du papier ▶ Appuyez sur [OK]

⬇ Remarque

- Pour plus d'informations sur les types d'enveloppes pouvant être chargés dans chaque magasin, consultez P. 28 "Caractéristiques de format papier" et P. 31 "Caractéristiques des types de papier".
- Pour plus d'informations sur le chargement d'enveloppes, voir P. 43 "Chargement d'enveloppes".
- Définissez les paramètres papier appropriés à l'aide du pilote d'impression et du panneau de commande. Pour plus d'information sur la définition des paramètres de papier à l'aide du gestionnaire d'imprimante, reportez-vous au Manuel d'utilisation.

3. Dépannage

Ce chapitre fournit des solutions aux problèmes courants et explique comment corriger les erreurs d'impression indésirables.

Lorsqu'une tonalité retentit sur le panneau

Le tableau suivant présente les différents signaux sonores émis par l'imprimante pour avertir les utilisateurs de l'état de l'imprimante. Il explique également la signification de chaque signal.

Tonalité	Signification	Causes
Un bip court	Saisie panneau/écran acceptée.	Vous avez appuyé sur une touche du panneau de commande.
Deux bips longs	L'imprimante a terminé le préchauffage.	Lorsque l'alimentation est activée ou que l'imprimante sort du mode veille prolongée, le temps de préchauffage de l'imprimante est écoulé et elle est prête à l'emploi.
Cinq longs bips répétés quatre fois.	Alerte de faible niveau	Un message d'erreur apparaît sur le panneau de commande s'il n'y a pas de magasin pour le format papier sélectionné, ou si le magasin est vide.
Cinq bips courts répétés cinq fois.	Alerte de niveau haut	Une intervention de l'utilisateur est requise sur l'imprimante pour retirer du papier coincé, ajouter du toner ou résoudre un autre problème.

Remarque






- Les alertes sonores ne peuvent pas être désactivées. Si les capots de l'imprimante sont ouverts puis refermés à plusieurs reprises en peu de temps pendant une alerte indiquant un incident papier ou un manque de toner, l'alerte sonore risque de se poursuivre même lorsque le statut est redevenu normal.
- Vous pouvez activer ou désactiver les alertes sonores. Pour plus d'informations, reportez-vous au Manuel utilisateur.

Lors de la vérification des voyants, des icônes d'état et des messages sur le panneau de commande

Voyants

3

Cette section traite des voyants qui s'affichent afin d'indiquer à l'utilisateur qu'il doit retirer du papier coincé, ajouter du papier ou effectuer d'autres procédures.

Voyant	État
 : Voyant Incident papier	Apparaît en cas d'incident papier. Pour plus d'informations sur le retrait du papier coincé, voir P. 94 "Retrait du papier coincé".
 : Voyant chargement papier	Apparaît lorsque le magasin papier est vide. Pour plus d'informations sur le chargement du papier, voir P. 27 "Chargement du papier".
 : Voyant Ajouter du toner	Apparaît lorsque le toner est vide. Pour plus de détails sur l'ajout de toner, reportez-vous au Manuel utilisateur.
 : Voyant Appel SAV	Apparaît lorsque l'imprimante ne fonctionne pas correctement ou nécessite une intervention de maintenance.
 : Voyant Capot ouvert	Apparaît lorsqu'un ou plusieurs capots de l'imprimante sont ouverts.

Échec de la connexion USB

Problème	Causes	Solutions
L'imprimante n'est pas reconnue automatiquement.	Le câble USB n'est pas branché correctement.	Débranchez le câble USB, éteignez et rallumez l'imprimante. Une fois l'imprimante complètement démarrée, reconnectez le câble USB.
Windows a déjà configuré les paramètres USB.	Vérifiez si l'ordinateur a identifié ou non l'imprimante en tant que périphérique non pris en charge.	Ouvrez le Gestionnaire de périphériques dans Windows, puis sous [Contrôleurs de bus USB], supprimez tous les périphériques en conflit. Une icône [!] ou [?] s'affiche pour les périphériques en conflit. Veillez à ne pas enlever par accident des périphériques requis. Pour plus d'informations, consultez le fichier d'aide de Windows.

Lorsque des messages sont affichés

Cette section décrit les principaux messages qui apparaissent sur l'écran LCD, ainsi que les journaux et les rapports d'erreur d'impression. Si d'autres messages s'affichent, suivez les instructions qu'ils contiennent.

Messages d'état


3

Message	État
"Étalonnage..."	L'étalonnage des couleurs de l'imprimante est en cours. Veuillez patienter un moment.
"Mode économie d'énergie"	L'imprimante est en mode Économie d'énergie. Appuyez sur n'importe quelle touche pour retourner au mode normal.
"Mode Hexadécimal"	En mode hexadécimal, l'imprimante reçoit des données au format hexadécimal. Éteignez l'imprimante après impression, puis rallumez-la.
"Travail interrompu"	Tous les travaux ont été interrompus. Éteignez l'imprimante, puis rallumez-la pour reprendre les travaux.
"Offline"	L'imprimante est hors ligne et les données ne peuvent pas être imprimées.
"Patienter S.V.P."	Ce message apparaît pendant quelques secondes. Cela signifie que l'imprimante est en cours d'initialisation, de remplissage de toner ou d'exécution des opérations de maintenance. Veuillez patienter un moment.
"Impression..."	L'imprimante est en cours d'impression. Veuillez patienter un moment.
"Impression suspendue"	L'impression est suspendue. Pour reprendre l'impression, appuyez sur la touche [Suspend/Resume].
"Prêt"	Il s'agit du message prêt par défaut. L'imprimante est prête à l'emploi. Aucune action n'est requise.
"Réinit. Travail"	L'imprimante est en cours de réinitialisation des travaux. Veuillez patienter un moment.
"Modif. paramètres..."	L'imprimante applique les changements effectués sur ses paramètres. Veuillez patienter un moment.

Message	État
"Mise à jour certificat..."	L'imprimante met à jour le certificat @Remote. Mettez l'appareil hors tension et remettez-le sous tension.
"Attente données impr..."	L'imprimante attend le prochain travail à imprimer. Veuillez patienter un moment.

Messages d'alerte (affichés sur le panneau de commande)

3

Message	Cause	Solution
"  (A) Rés. incid. ds mag. Ouvr.&frm Cpt avnt."	Retirez le papier du magasin 1, puis chargez-le à nouveau. Ouvrez ensuite le capot avant, puis refermez-le, pour faire disparaître le message d'erreur.	Pour de plus amples informations, voir P. 94 "Retrait du papier coincé".
"  (B) (C) Ouvr.capot avant & retir. papier."	Ouvrez le capot avant et retirez le papier coincé du chemin d'alimentation papier interne.	Pour de plus amples informations, voir P. 94 "Retrait du papier coincé".
«  (Y1) Rés. incid. ds mag. 2. Ouvr.&frm Cpt avnt. »	Ouvrez le magasin 2 et retirez le papier coincé. Pour réinitialiser l'erreur, ouvrez le capot avant, puis fermez-le.	Pour de plus amples informations, voir P. 94 "Retrait du papier coincé".
«  (Y2) Rés. incid. ds mag. 3. Ouvr.&frm cap. av. »	Ouvrez le magasin 3 et retirez le papier coincé. Pour réinitialiser l'erreur, ouvrez le capot avant, puis fermez-le.	Pour de plus amples informations, voir P. 94 "Retrait du papier coincé".
«  (Y3) Rés. incid. ds mag. 4. Ouvr.&frm Cpt avnt. »	Ouvrez le magasin 4 et retirez le papier coincé. Pour réinitialiser l'erreur, ouvrez le capot avant, puis fermez-le.	Pour de plus amples informations, voir P. 94 "Retrait du papier coincé".
"  (Z) Retirer papier."	Ouvrez le capot avant et retirez le papier coincé du chemin d'alimentation papier interne.	Pour de plus amples informations, voir P. 94 "Retrait du papier coincé".
«  Ajouter du toner. Rempl.cartouche toner. »	Il n'y a plus de toner. Remplacez la cartouche d'impression.	Pour plus de détails, reportez-vous au Manuel utilisateur.

Message	Cause	Solution
«  Toner presque vide. »	La cartouche d'impression est presque vide.	Pour plus de détails, reportez-vous au Manuel utilisateur.
"  Cart.toner usag pleine"	La cartouche de toner usagé est pleine. Remplacez la cartouche de toner usagé.	Pour de plus amples informations, reportez-vous au Manuel utilisateur.
"Éch. MàJ certif. @Remote"	La mise à jour du certificat @Remote a échoué.	Mettez l'imprimante hors tension et remettez-la sous tension. Si le problème persiste, contactez votre revendeur ou le SAV.
"Connex. imp.=>Server comm. Confirmer util./MdP proxy."	Le nom d'utilisateur ou le mot de passe proxy est incorrect.	Vérifiez les paramètres du serveur proxy, puis modifiez le nom d'utilisateur et/ou le mot de passe s'ils sont incorrects.
"Modif. (nom magasin) sur param. suiv. :"	Le format du papier dans le magasin ne correspond pas au format défini dans le pilote d'impression.	Sélectionnez un magasin contenant du papier du même format que le format papier défini.
"Échec connex.: Carte ss fil Couper alim., vérif.carte "	L'imprimante n'arrive pas à détecter la carte d'interface LAN sans fil.	Vérifiez que la carte est bien prise en charge ou installée correctement.
"Mode R°/V° non activé pour (nom magasin)"	Le mode recto/verso pour le magasin indiqué n'est pas disponible.	Vous pouvez utiliser uniquement l'impression recto. Appuyez sur [Modifier] pour modifier les paramètres du magasin, appuyez sur [Réin.tr.] pour réinitialiser le travail ou appuyez sur [Saut d'alimentation] pour forcer l'impression.
"Erreur carte Ethernet"	Une erreur sur l'Ethernet est détectée.	Mettez l'imprimante hors tension et remettez-la sous tension. Si le problème persiste, contactez votre revendeur ou le SAV.
"Toner fournis. indépend."	Du toner d'un fournisseur tiers est utilisé.	Utilisez le toner recommandé pour cette imprimante.

Message	Cause	Solution
"Charger papier dans (nom magasin)."	Le magasin indiqué ne contient pas de papier.	Chargez le papier spécifié dans le magasin, appuyez sur [Réin.tr.] pour réinitialiser le travail.
"Erreur interface parallèle"	Le test d'autodiagnostic de l'imprimante a échoué en raison d'une erreur de bouclage.	Remplacez la carte IEEE 1284 qui est à l'origine de l'erreur.
"Erreur police imprimante."	Il existe des problèmes de fichier de police de l'imprimante.	Mettez l'imprimante hors tension et remettez-la sous tension. Si le problème persiste, contactez votre revendeur ou le SAV.
"Problème avec le disque dur. Appeler le SAV. "	L'imprimante ne peut pas détecter le disque dur.	Vérifiez si le disque dur est correctement installé. Si le problème persiste, contactez votre revendeur ou le SAV.
"Pb : Carte ss fil Appeler S.A.V. "	L'imprimante n'arrive pas à détecter la carte d'interface LAN sans fil.	Vérifiez si la carte d'interface LAN sans fil est correctement installée. Si le problème persiste, contactez votre revendeur ou le SAV.
"Bientôt rempl.:Uté fusion."	Vous devrez remplacer l'unité de fusion dès que possible.	Contactez le service commercial ou le SAV pour en obtenir une nouvelle.
"Bientôt rempl.:Trnsf.int."	Vous devrez remplacer l'unité de transfert dès que possible.	Contactez le service commercial ou le SAV pour en obtenir une nouvelle.
"Bientôt rempl.:PCU:Noir."	Vous devrez remplacer le tambour noir dès que possible.	Contactez le service commercial ou le SAV pour en obtenir une nouvelle.
"Bientôt rempl.:PCU:Coul."	Vous devrez remplacer le tambour couleur dès que possible.	Contactez le service commercial ou le SAV pour en obtenir une nouvelle.
"Remplacer:Trnsf.int."	Vous devez remplacer l'unité de transfert.	Pour de plus amples informations, reportez-vous au Manuel utilisateur.

Message	Cause	Solution
"Remplacer:Uté fusion."	Vous devez remplacer l'unité de fusion.	Pour de plus amples informations, reportez-vous au Manuel utilisateur.
"Remplacer:PCU:Noir."	Vous devez remplacer le tambour noir.	Pour de plus amples informations, reportez-vous au Manuel utilisateur.
"Remplacer:PCU:Coul."	Vous devez remplacer les tambours couleur.	Pour de plus amples informations, reportez-vous au Manuel utilisateur.
"Échec authent.carte SD Err.récurrente,appel.S.A.V "	L'authentification de la carte SD a échoué.	Mettez l'imprimante hors tension et remettez-la sous tension. Si le problème persiste, contactez votre revendeur ou le SAV.
"Installer tambour correctement."	Le tambour n'est peut-être pas installé correctement.	Éteignez l'imprimante, puis réinstallez le tambour.
"Placer l'Unité de fusion correctement."	L'unité de fusion n'a peut-être pas été installée correctement.	Éteignez l'imprimante, puis réinstallez l'unité de fusion. Si le message continue de s'afficher après la réinstallation de l'unité, contactez votre commercial ou le SAV.
"Placer unité trnsfert intermé.d. correctement."	L'unité de transfert n'est peut-être pas installée correctement.	Éteignez l'imprimante et réinstallez l'unité de transfert.
"Placer cart.toner correctement."	La cartouche d'impression n'a peut-être pas été installée correctement.	Éteignez l'imprimante, puis réinstallez la cartouche d'impression.
"Placer cart.toner usag correctement."	La cartouche de toner usagé n'est peut-être pas installée correctement.	Éteignez l'imprimante et réinstallez la cartouche de toner usagé, puis fermez le capot gauche.
"Récept. standard plein. Retirer papier. "	Le magasin normal est plein.	Retirez le papier.

Message	Cause	Solution
"Échec commande consommable."	La commande automatique de consommables a échoué.	Ce message indique que l'imprimante a tenté de commander les consommables.
"Problème au niveau USB. Appeler SAV."	L'imprimante a détecté un incident sur la carte USB.	Mettez l'imprimante hors tension et remettez-la sous tension. Si le problème persiste, contactez votre revendeur ou le SAV.

Messages d'alerte (imprimés sur les journaux et les rapports d'erreur)

Cette section répertorie les causes probables des messages d'erreur imprimés sur les journaux des erreurs et les rapports d'erreurs, ainsi que les solutions possibles.

Message	Cause	Solution
"86 : Erreur"	Les paramètres du code de contrôle sont invalides.	Vérifiez les paramètres d'impression.
"91 : Erreur"	L'impression a été annulée par la fonction annulation du travail automatique à la suite d'une erreur de commande.	Vérifiez si les données sont valides.
"92 : Erreur"	L'impression a été annulée car vous avez appuyé sur les touches [Job Reset] ou [Suspend/Resume] sur le panneau de commande de l'imprimante.	Réalisez de nouveau l'opération d'impression si nécessaire.
"Carnet d'adresses utilisé. "	L'imprimante ne peut actuellement pas réaliser l'authentification parce que le carnet d'adresses est utilisé par une autre fonction.	Attendez un peu, puis retentez l'opération.

Message	Cause	Solution
"Échec progr.util.auto. "	Échec de l'enregistrement automatique des informations pour Authentification LDAP ou Authentification Windows parce que le carnet d'adresses est plein.	Pour plus d'informations sur l'enregistrement automatique des informations utilisateur, reportez-vous au Guide sécurité.
"Impossible imprimer. "	Vous n'avez aucun privilège vous permettant d'imprimer le fichier PDF que vous souhaitez imprimer.	Contactez le propriétaire du document.
"Erreur code classification"	Le pilote d'impression ne reconnaît pas le code de classement.	Sélectionnez [Facultatif] pour le code de classification. Pour plus d'informations sur la définition des paramètres de code de classement, reportez-vous au Manuel utilisateur.
"Assemblage annulé."	Assembler a été annulé.	Réduisez le nombre de pages à imprimer.
"Assembler : max. pges"	La quantité de mémoire libre est insuffisante pour effectuer l'assemblage.	Réduisez le nombre de pages à imprimer.
"Erreur commande. "	Une erreur de commande RPCS est apparue.	Vérifiez que la communication entre un périphérique et l'imprimante fonctionne correctement.
"Erreur données compressées"	L'imprimante a détecté des données compressées altérées.	Vérifiez que le programme que vous avez utilisé pour compresser les données fonctionne correctement.
"Recto/Verso annulé."	L'impression Recto/Verso a été annulée.	Modifiez le paramètre « Magasin Recto/Verso » dans [Alimentation papier] afin d'activer l'impression Recto/Verso pour le magasin papier.

Message	Cause	Solution
"Erreur. Imprimé/Annulé."	Une erreur s'est produite pendant l'impression mais elle a été ignorée.	Vérifiez les paramètres d'impression.
"Excd Prt Vol Use max count. "	L'impression a été annulée car le nombre maximum d'impressions a été atteint.	Contactez votre administrateur utilisateur.
"Excd Prt Vol Use max count. "	Le nombre maximum de codes utilisateur à enregistrer a été atteint.	Supprimez les codes utilisateur inutiles.
"Nbre max. fichiers dépassé. "	Pendant l'impression d'un travail d'impression d'épreuve, sécurisée, suspendue, ou stockée, la capacité maximum en fichiers a été dépassée.	Supprimez les fichiers inutiles enregistrés dans l'imprimante.
"Nbre max. pages dépassé. "	Pendant l'impression d'un travail d'impression d'épreuve, sécurisée, suspendue ou stockée, la capacité maximum de pages a été dépassée.	<ul style="list-style-type: none"> • Supprimez les fichiers inutiles enregistrés dans l'imprimante. • Réduisez le nombre de pages à imprimer.
"Erreur système fichier. "	L'impression directe PDF n'a pas pu être réalisée en raison de l'échec de l'obtention du fichier système.	Mettez l'imprimante hors tension et remettez-la sous tension. Si le message réapparaît, contactez le SAV.
"Système fichier plein. "	Le fichier PDF ne peut pas être imprimé car la capacité du système de fichier est pleine.	Supprimez tous les fichiers inutiles sur le disque dur ou réduisez la taille des fichiers envoyés à l'imprimante.

Message	Cause	Solution
"Utilisation de f° refusée. "	<p>Le travail d'impression a été annulé en raison de l'un des éléments suivants :</p> <ul style="list-style-type: none">• L'utilisateur ne possède pas les privilèges requis pour imprimer.• Aucun privilège d'impression n'est attribué au nom d'utilisateur ou code utilisateur entré, ou bien un mot de passe erroné a été spécifié pour le nom d'utilisateur.	<p>Saisissez le nom d'utilisateur ou le code utilisateur avec les privilèges d'impression, ou saisissez le mot de passe correct correspondant au nom d'utilisateur.</p>
"Disque dur plein."	<p>Le disque dur est arrivé à saturation lors de l'impression d'épreuve, de l'impression sécurisée, de l'impression suspendue ou de l'impression stockée. Supprimez les fichiers inutiles enregistrés dans l'imprimante.</p>	<p>Réduisez le format des fichiers d'Impression d'épreuve, sécurisée, suspendue ou stockée.</p> <p>Lors de l'impression avec le pilote d'impression PostScript 3, la capacité du disque dur pour les polices et les formulaires a été dépassée. Supprimez les formulaires ou les polices inutiles enregistrés dans l'imprimante.</p>
"Disque dur non installé. "	<p>L'imprimante a reçu un fichier de travail stocké mais aucun disque dur n'est installé.</p>	<p>Installez un disque dur.</p>

Message	Cause	Solution
"Dépassement tampon E/S."	Un dépassement de tampon s'est produit.	<ul style="list-style-type: none"> • Sélectionnez [Priorité polices] pour [Utilisation mémoire] dans [Système]. • Dans [Tampon E/S] sous le menu [Interface hôte], définissez la taille maximale du tampon sur une valeur supérieure. • Réduisez le nombre de fichiers envoyés à l'imprimante.
"Mémoire insuffisante."	Une erreur d'affectation de mémoire s'est produite.	<p>PCL 6 :</p> <p>Sélectionnez une résolution inférieure sur le pilote d'impression. Pour plus d'informations sur la modification du paramètre de résolution, reportez-vous à l'Aide du pilote d'impression. Dans l'onglet [Paramètres détaillés] du pilote d'impression, cliquez sur [Qualité d'impr.] sous « Menu : », puis sélectionnez [Raster] dans la liste « Vectoriel/Raster : ». Dans certains cas, la réalisation d'un travail d'impression peut durer un certain temps.</p> <p>PCL 5c, PostScript 3 :</p> <p>Sélectionnez une résolution inférieure sur le pilote d'impression. Pour plus d'informations sur la modification du paramètre de résolution, reportez-vous à l'Aide du pilote d'impression.</p>

Message	Cause	Solution
"Erreur récupérat° mémoire. "	Une erreur d'affectation de mémoire s'est produite.	Mettez l'imprimante hors tension, puis remettez-la sous tension. Si le message réapparaît, contactez le SAV.
"Pas de réponse du serveur. "	Une temporisation s'est produite lors de la connexion de l'imprimante au serveur pour l'Authentification LDAP ou l'Authentification Windows.	Vérifiez le statut du serveur.
"Erreur format papier"	L'impression a été annulée car le format papier indiqué ne peut être chargé depuis le magasin.	Vérifiez le format papier disponible.
"Erreur de type papier"	L'imprimante ne reconnaît pas le type de papier spécifié en utilisant le pilote d'impression.	Vérifiez que l'imprimante est correctement reliée au réseau et que la communication bidirectionnelle est activée. Si le problème persiste, vérifiez les paramètres du type de papier utilisateur de l'imprimante.
"Non concordance MdP. "	Un mot de passe incorrect a été saisi lors de l'impression d'un fichier PDF crypté.	Vérifiez le mot de passe.
"Erreur fichier PDF. "	Une erreur de syntaxe, etc. s'est produite.	Vérifiez si le fichier PDF est valide.
"Erreur imprimante."	L'impression des images a été interrompue.	Sélectionnez une résolution inférieure sur le pilote d'impression. Pour plus d'informations sur la modification du paramètre de résolution, reportez-vous à l'Aide du pilote d'impression.
"Échec réception de données."	Réception des données interrompue.	Renvoyez les données.

Message	Cause	Solution
"Échec envoi de données."	L'imprimante a reçu une commande pour arrêter une transmission du pilote d'impression.	Vérifiez que l'ordinateur fonctionne correctement.
"Auth.util.existe déjà. "	Ce nom de compte est déjà utilisé dans le nouveau serveur ou domaine sélectionné dans un environnement utilisant l'authentification LDAP.	Contactez votre administrateur utilisateur.

Lorsque vous n'arrivez pas à imprimer

Problème	Cause	Solution
L'impression ne démarre pas.	L'alimentation est coupée.	Pour plus d'informations concernant la mise sous tension de l'appareil, reportez-vous à P. 17 "Mise sous/hors tension".
L'impression ne démarre pas.	La cause de l'erreur s'affiche sur l'écran du panneau de commande.	Vérifiez le message d'erreur ou l'état d'avertissement sur l'écran LCD, puis effectuez l'action requise. Pour plus d'informations sur les solutions, reportez-vous à P. 54 "Lorsque des messages sont affichés".
L'impression ne démarre pas.	Le câble d'interface n'est pas correctement branché.	Pour plus d'informations sur la connexion des câbles d'interface, reportez-vous au Manuel utilisateur.
L'impression ne démarre pas.	Le câble d'interface utilisé n'est pas correct.	Le type de câble d'interface à utiliser dépend de l'ordinateur. Veillez à utiliser un câble approprié. Si le câble est endommagé ou usé, remplacez-le. Pour plus d'informations sur les câbles d'interface, reportez-vous au Manuel utilisateur.
L'impression ne démarre pas.	Le câble d'interface a été connecté après la mise sous tension de l'imprimante.	Raccordez le câble d'interface avant de mettre l'appareil sous tension à l'aide de l'interrupteur principal.

Problème	Cause	Solution
L'impression ne démarre pas.	Si vous utilisez un réseau LAN sans fil, l'échec de l'impression peut s'expliquer par une faiblesse du signal sans fil.	Vérifiez l'état du signal radio du LAN sans fil dans [Paramètres système]. Si la qualité du signal n'est pas satisfaisante, déplacez l'imprimante à un endroit où les ondes radio passent ou déplacez les objets pouvant causer des interférences. Vous pouvez vérifier l'état du signal uniquement lorsque le LAN sans fil est utilisé en mode infrastructure. Pour plus d'informations sur l'état du signal radio du LAN sans fil, reportez-vous au Manuel utilisateur.
L'impression ne démarre pas.	Si l'imprimante utilise le réseau LAN sans fil, lorsqu'il y a un four à micro-ondes, un téléphone portable, une machine industrielle, un instrument scientifique ou médical qui utilise la même fréquence à proximité du dispositif, des ondes radio risquent d'interférer avec la communication LAN sans fil.	Éteignez le four à micro-ondes, le téléphone portable, la machine industrielle, l'instrument scientifique ou médical qui utilise la même fréquence, puis essayez d'imprimer à nouveau. Si l'impression se déroule correctement, déplacez les périphériques à un endroit auquel il n'y a pas d'interférences.
L'impression ne démarre pas.	Si l'imprimante fonctionne dans un réseau LAN sans fil, les paramètres SSID sont peut-être incorrects.	Vérifiez que les paramètres SSID sont corrects en utilisant le panneau d'affichage de l'imprimante. Pour plus d'informations sur Paramètres SSID, reportez-vous au Manuel utilisateur.

Problème	Cause	Solution
L'impression ne démarre pas.	Si l'imprimante fonctionne dans un réseau LAN sans fil, il est possible que l'adresse MAC du destinataire empêche la communication avec le point d'accès.	Vérifiez les paramètres du point d'accès lorsque vous êtes en mode infrastructure. Selon le point d'accès, l'accès client peut être filtré par l'adresse MAC. Assurez-vous également qu'il n'existe pas de problème de transmission entre le point d'accès et les clients connectés, et entre le point d'accès et les clients sans fil.
L'impression ne démarre pas.	Le Nom util. connexion, le Mdp connexion ou la Clé de cryptage du pilote est incorrect.	Vérifiez le Nom util. connexion, le Mdp connexion et la Clé de cryptage du pilote.
L'impression ne démarre pas.	Le cryptage avancé a été défini à l'aide de la fonction Sécurité étendue	Vérifiez les paramètres de la fonction Sécurité étendue. Pour plus d'informations sur la fonction Sécurité étendue, reportez-vous au Guide sécurité.
[Impr./Liste/Test] est désactivé.	Une erreur mécanique a pu se produire.	Contactez le SAV.

Problème	Cause	Solution
L'impression ne démarre pas si vous utilisez le LAN sans fil étendu en Mode Ad Hoc.	Le Mode de communication n'est pas défini correctement.	<ul style="list-style-type: none"> • Mettez l'appareil hors tension, puis sous tension à nouveau. Pour plus d'informations concernant la mise sous tension/l'arrêt de l'appareil, reportez-vous à P. 17 "Mise sous/hors tension". • Modifiez le [Mode de communication] dans les [Paramètres système] sur [Mode Ad hoc 802.11], puis sélectionnez [OFF] pour [Méthode de sécurité]. Pour plus d'informations sur Mode de communication, reportez-vous au Manuel utilisateur.

Si l'impression ne démarre pas, contactez le SAV.

Le voyant d'entrée de données ne s'allume pas ou ne clignote pas

Lorsque le voyant d'entrée de données ne s'allume pas ou ne clignote pas après le démarrage d'un travail d'impression, les données ne sont pas envoyées à l'imprimante.

Quand l'imprimante est connectée à l'ordinateur au moyen du câble d'interface

Vérifiez que le paramètre du port imprimante est correct. Lorsque vous connectez l'imprimante à l'ordinateur à l'aide d'une interface parallèle, connectez via LPT1 ou LPT2.

1. Ouvrez la boîte de dialogue des propriétés de l'imprimante, puis cliquez sur l'onglet [Ports].

Pour plus d'informations sur l'affichage de la boîte de dialogue des propriétés de l'imprimante, reportez-vous au Manuel utilisateur.

2. Dans la liste [Imprimer vers le port suivant :], vérifiez si le port correct est sélectionné.

Connexion réseau

Pour plus d'informations sur la connexion réseau, contactez votre administrateur.

Autres problèmes d'impression

Cette section décrit les causes probables et les solutions possibles aux problèmes qui peuvent se produire lorsqu'un travail d'impression est exécuté à partir d'un ordinateur.

Lorsque toute impression correcte est impossible

Problème	Cause	Solution
L'image imprimée est souillée.	Les paramètres pour papier épais n'ont pas été configurés lors de l'impression sur du papier épais dans le Bypass.	<p>PCL 5c :</p> <p>Dans l'onglet [Papier] du pilote d'impression, sélectionnez [Bypass] dans la liste « Magasin : ». Puis, dans la liste « Type : », sélectionnez le type de papier approprié.</p> <p>PCL 6/PostScript 3 :</p> <p>Dans l'onglet [Paramètres détaillés] du pilote d'impression, cliquez sur [Papier] sous « Menu : », puis sélectionnez [Bypass] dans la liste « Magasin : ». Puis, dans la liste « Type de papier : », sélectionnez le type de papier approprié.</p>
Les images imprimées contiennent des taches.	Le papier est humide.	Utilisez du papier ayant été conservé dans les conditions de température et d'humidité recommandées. Pour plus d'informations sur la bonne manière de stocker le papier, voir P. 33 "Précautions pour le papier".

Problème	Cause	Solution
Les images imprimées contiennent des taches.	L'imprimante n'est pas sur une surface plane.	Elle doit se trouver sur une surface stable et de niveau. Vérifiez l'environnement de l'imprimante et choisissez un emplacement approprié. Pour plus d'informations sur l'environnement de l'imprimante, voir le Manuel utilisateur.
Les images imprimées contiennent des taches.	Le papier est plissé, recourbé ou comporte des défauts.	Lissez le papier ou remplacez-le. Pour plus d'informations sur le papier, voir P. 33 "Précautions pour le papier".
L'image est imprimée est délavée sur toute la page.	Le papier est humide.	Utilisez du papier ayant été conservé dans les conditions de température et d'humidité recommandées. Pour plus d'informations sur la bonne manière de stocker le papier, voir P. 33 "Précautions pour le papier".
L'image est imprimée est délavée sur toute la page.	Le papier n'est pas approprié. Une impression sur du papier d'emballage ou sur du papier traité peut entraîner une image faiblement imprimée.	Utilisez le papier recommandé. Pour plus de détails sur le papier recommandé, voir P. 28 "Caractéristiques de format papier" et P. 31 "Caractéristiques des types de papier".
L'image est imprimée est délavée sur toute la page.	Si [ON] est sélectionné dans la liste « Économie de toner : » dans les paramètres du pilote d'impression, la page entière sera délavée à l'impression.	PCL 6/PostScript 3 : Dans l'onglet [Paramètres détaillés] du pilote d'impression, cliquez sur [Qualité d'impr.] dans le « Menu : », puis sélectionnez [OFF] dans « Économie de toner ».

Problème	Cause	Solution
Les images coulent au frottement. (La fixation de toner ne s'effectue pas.)	Le type de papier spécifié et le papier chargé peuvent être différents. Par exemple, du papier épais peut être chargé mais non spécifié comme type de papier.	PCL 5c : Dans l'onglet [Papier] du pilote d'impression, sélectionnez le type de papier approprié dans la zone [Type :]. PCL 6/PostScript 3 : Dans l'onglet [Paramètres détaillés] du pilote d'impression, cliquez sur [Papier] sous « Menu : », puis sélectionnez le type de papier approprié dans la liste « Type de papier : ».
L'image imprimée diffère de l'image de l'écran de l'ordinateur.	Les impressions sont réalisées à l'aide de la fonction de traitement graphique de l'imprimante.	PCL 6 : Dans l'onglet [Paramètres détaillés] du pilote d'impression, cliquez sur [Qualité d'impr.] sous « Menu : », puis sélectionnez [Raster] dans la liste « Vectoriel/Raster : ».
L'image est trop foncée ou trop claire.	Les paramètres de type de papier ne sont pas configurés correctement.	Vérifiez que le papier chargé dans le magasin papier ou dans le Bypass correspond au type de papier défini sur l'écran LCD. Pour plus de détails sur les paramètres de type de papier, voir P. 48 "Paramètres papier".
L'image est trop foncée ou trop claire.	Le papier est chargé à l'envers, le haut vers le bas. L'impression sur des surfaces non destinées à l'impression réduit la qualité de l'impression et peut endommager les composants internes de l'imprimante.	Avant l'impression sur du papier spécial, vérifiez sa surface avec soin. Pour obtenir des informations détaillées sur le papier spécial, voir P. 33 "Précautions pour le papier".
L'image est sale.	L'utilisation de toner non recommandé peut entraîner une perte de qualité d'impression et d'autres problèmes.	Utilisez du toner d'origine du fabricant. Contactez le SAV.

Problème	Cause	Solution
Les graphiques imprimés ne correspondent pas aux graphiques à l'écran.	Si le pilote d'impression est configuré pour utiliser la commande de graphismes, celle-ci est utilisée pour l'impression.	Pour une impression précise, configurez le pilote d'impression pour une impression sans la commande de graphismes. Pour plus d'informations sur les paramètres du pilote d'impression, reportez-vous à l'aide du pilote d'impression.
Les résultats de l'impression sont différents de l'affichage.	Un système d'exploitation autre que Windows est utilisé.	Vérifiez que l'application prend charge le pilote d'impression.
Les résultats de l'impression sont différents de l'affichage.	L'imprimante n'est pas sélectionnée pour l'impression.	Utilisez le pilote d'impression de l'imprimante et vérifiez que l'imprimante est la bonne. Pour plus d'informations sur la manière d'ouvrir l'écran des paramètres du pilote d'impression, voir Manuel utilisateur.
Les résultats de l'impression sont différents de l'affichage.	La transmission de données a échoué ou a été annulée pendant l'impression.	Vérifiez s'il reste des données qui ont échoué ou ont été annulées. Pour plus d'informations sur l'identification de la cause de l'erreur, reportez-vous au Manuel utilisateur.
Les caractères sont différents de ceux affichés.	Le papier chargé ne convient pas.	L'impression sur du papier recommandé produit une meilleure résolution. Pour plus de détails sur le papier recommandé, voir P. 28 "Caractéristiques de format papier" et P. 31 "Caractéristiques des types de papier".

Problème	Cause	Solution
La position de l'image est différente de l'affichage.	Les paramètres de disposition de la page ne sont pas configurés correctement.	Vérifiez que les paramètres de mise en page sont réalisés à l'aide de l'application. Pour plus d'informations sur les paramètres de mise en page, reportez-vous à l'Aide de l'application.
La position de l'image est différente de l'affichage.	Les paramètres de disposition de la page ne sont pas configurés correctement.	PCL 5c : Dans l'onglet [Papier] du pilote d'impression, cochez la case [Imprimer sur] et sélectionnez le format souhaité. PCL 6 / PostScript 3 : Dans l'onglet [Paramètres détaillés] du pilote d'impression, cliquez sur [Basique] dans le « Menu : », puis sélectionnez le format souhaité dans la liste « Imprimer sur : ».
Des lignes ou des caractères alphanumériques tronqués ou non désirés apparaissent.	Un langage d'impression incorrect a peut-être été sélectionné.	Sélectionnez le pilote d'impression adéquat, puis imprimez le fichier à nouveau.
Les images sont coupées ou l'imprimante imprime trop de pages.	Vous utilisez peut-être du papier plus petit que le format sélectionné dans l'application.	Utilisez le même format papier que celui sélectionné dans l'application. Si vous ne pouvez pas charger du papier au format correct, utilisez la fonction de réduction pour réduire l'image, puis imprimez-la. Pour plus d'informations sur la fonction de réduction, reportez-vous à l'Aide du pilote d'impression.

Problème	Cause	Solution
La résolution des photographies est mauvaise.	Certaines applications impriment avec une résolution inférieure.	Utilisez les paramètres de l'application ou du pilote d'impression pour définir une résolution plus élevée. Pour plus d'informations sur les paramètres du pilote d'impression, reportez-vous à l'aide du pilote d'impression.
Une ligne pleine est imprimée en ligne discontinue ou bien comporte des zones floues.	Les motifs de trame ne coïncident pas.	PostScript 3 : Modifiez les paramètres de tramage sur le pilote d'impression. Pour plus d'informations sur les paramètres de tramage, reportez-vous à l'aide du pilote d'impression.
Les lignes fines sont floues, d'épaisseur ou de couleur faible ou n'apparaissent pas.	Des lignes ultra-fines ont été spécifiées dans l'application, ou une couleur trop claire a été spécifiée pour les lignes.	PostScript 3 : Modifiez les paramètres de tramage sur le pilote d'impression. Pour plus d'informations sur les paramètres de tramage, reportez-vous à l'aide du pilote d'impression. Si le problème persiste après avoir modifié les paramètres du type de trame, utilisez les paramètres de l'application dans laquelle l'image a été créée pour modifier la couleur et l'épaisseur des lignes.

Problème	Cause	Solution
Les images s'affichent uniquement partiellement en couleurs.	Le papier est humide.	Utilisez du papier ayant été conservé dans les conditions de température et d'humidité recommandées. Pour plus d'informations sur la bonne manière de stocker le papier, voir P. 33 "Précautions pour le papier".
Lorsque l'impression est effectuée via le serveur pour périphériques USB, un travail d'impression ne peut se terminer correctement.	Même si le serveur pour périphériques USB a bien reçu les données, l'imprimante ne peut pas terminer le travail d'impression correctement à cause de la durée trop courte du délai d'expiration défini sur l'imprimante.	Spécifiez une durée plus longue pour [Dépassement délai E/S] via le panneau de commande de l'imprimante.

Des incidents papier se produisent fréquemment

Problème	Cause	Solution
Le papier n'est pas chargé par le magasin sélectionné.	Si vous utilisez Windows, les paramètres du pilote d'impression annulent ceux définis à l'aide du panneau de commande.	<p>PCL 5c :</p> <p>Dans l'onglet [Papier] du pilote d'impression, sélectionnez le magasin d'entrée souhaité dans la liste "Magasin :".</p> <p>PCL 6/PostScript 3 :</p> <p>Dans l'onglet [Paramètres détaillés] du pilote d'impression, cliquez sur [Papier] sous « Menu : », puis sélectionnez le magasin requis dans la liste « Magasin : ».</p>

Problème	Cause	Solution
Les images sont imprimées de façon oblique.	Les guides latéraux du magasin ne sont peut-être pas verrouillés.	Vérifiez que les guides arrière sont correctement verrouillés. Pour plus d'informations sur le réglage des guides latéraux, reportez-vous à P. 36 "Chargement du papier dans les magasins papier " ou P. 39 "Chargement de papier dans le Bypass".
Les images sont imprimées de façon oblique.	Le papier est alimenté de façon oblique.	Chargez le papier correctement. Pour plus d'informations sur le chargement du papier, voir P. 36 "Chargement du papier dans les magasins papier " ou P. 39 "Chargement de papier dans le Bypass".
Des incidents papier se produisent fréquemment.	Le nombre de feuilles chargées dépasse la capacité de l'imprimante.	Ne chargez du papier que jusqu'aux repères supérieurs des guides latéraux du magasin papier ou bien jusqu'aux repères des guides papier du Bypass.
Des incidents papier se produisent fréquemment.	Les guides latéraux du magasin papier sont trop serrés.	Poussez légèrement les guides latéraux, puis réinstallez-les.
Des incidents papier se produisent fréquemment.	Le papier est humide.	Utilisez du papier ayant été conservé dans les conditions de température et d'humidité recommandées. Pour plus d'informations sur la bonne manière de stocker le papier, voir P. 33 "Précautions pour le papier".

Problème	Cause	Solution
Des incidents papier se produisent fréquemment.	Le papier est trop épais ou trop fin.	Utilisez le papier recommandé. Pour plus de détails sur le papier recommandé, voir P. 28 "Caractéristiques de format papier " et P. 31 "Caractéristiques des types de papier".
Des incidents papier se produisent fréquemment.	Le papier est plié ou froissé.	<ul style="list-style-type: none"> Utilisez le papier recommandé. Pour plus de détails sur le papier recommandé, voir P. 28 "Caractéristiques de format papier " et P. 31 "Caractéristiques des types de papier". Utilisez du papier ayant été conservé dans les conditions de température et d'humidité recommandées. Pour plus d'informations sur la bonne manière de stocker le papier, voir P. 33 "Précautions pour le papier".
Des incidents papier se produisent fréquemment.	Du papier imprimé est utilisé.	Ne chargez pas de feuilles qui ont déjà été imprimées depuis une autre imprimante.
Des incidents papier se produisent fréquemment.	Les feuilles sont collées les unes aux autres.	Déramez les feuilles avant de les charger. Vous pouvez également charger les feuilles une à une dans le magasin.
Plusieurs feuilles sont alimentées en même temps, ce qui provoque des incidents papier.	Les feuilles sont collées les unes aux autres.	Déramez les feuilles avant de les charger. Vous pouvez également charger les feuilles une à une dans le magasin.

Problème	Cause	Solution
Le papier imprimé se froisse.	Le papier est humide.	Utilisez du papier ayant été conservé dans les conditions de température et d'humidité recommandées. Pour plus d'informations sur la bonne manière de stocker le papier, voir P. 33 "Précautions pour le papier".
Le papier imprimé se froisse.	Le papier est trop fin.	Utilisez le papier recommandé. Pour plus de détails sur le papier recommandé, voir P. 28 "Caractéristiques de format papier " et P. 31 "Caractéristiques des types de papier".
Le bord des feuilles est froissé.	Le papier est humide.	Utilisez du papier ayant été conservé dans les conditions de température et d'humidité recommandées. Pour plus d'informations sur la bonne manière de stocker le papier, voir P. 33 "Précautions pour le papier".
Le bord des feuilles est froissé.	Vous utilisez du papier non recommandé.	Utilisez le papier recommandé. Pour plus de détails sur le papier recommandé, voir P. 28 "Caractéristiques de format papier " et P. 31 "Caractéristiques des types de papier".
Dysfonctionnement de l'impression Recto/Verso.	Vous avez sélectionné un magasin papier qui n'est pas défini pour l'impression Recto/Verso.	Modifiez le paramètre pour activer l'impression recto/verso pour le magasin papier.

Problème	Cause	Solution
L'image située au verso de copies réalisées en recto verso est maculée ou comporte des taches blanches.	Les zones absentes et les macules sont provoquées par la présence d'humidité dans le papier.	<ul style="list-style-type: none">• N'installez pas l'imprimante dans des zones dont la température peut être faible.• Utilisez du papier ayant été conservé dans les conditions de température et d'humidité recommandées. Pour plus d'informations sur la bonne manière de stocker le papier, voir P. 33 "Précautions pour le papier".
Des lignes blanches apparaissent sur le transparent pour rétroprojecteur.	Des morceaux de papier sont collés au transparent.	Utilisez un linge sec afin de retirer tout morceau de papier collé au verso du transparent.

Dépannage supplémentaire

Problème	Causes	Solutions
L'impression d'un travail nécessite un certain temps.	L'imprimante met beaucoup de temps à traiter les photographies et autres pages contenant une grande quantité de données : lorsque vous imprimez ce type de données, il suffit donc de patienter.	<p>Si le voyant d'entrée de données clignote, des données ont été reçues par l'imprimante. Attendez un moment.</p> <p>Modifiez les paramètres suivants pour tenter d'accélérer l'impression :</p> <ul style="list-style-type: none"> • Sélectionnez [Vitesse] dans la liste « Priorité d'impression ». • Sélectionnez une résolution plus faible. • Pour plus d'informations sur la modification des paramètres, consultez l'Aide du pilote d'impression.
Les images sont imprimées dans la mauvaise orientation.	L'orientation d'alimentation que vous avez sélectionnée et l'orientation d'alimentation sélectionnée dans l'installation d'option du pilote d'impression peuvent différer.	Définissez l'orientation de l'alimentation de l'imprimante et l'orientation de l'alimentation du pilote d'impression en conséquence. Pour plus d'informations sur les paramètres du pilote d'impression, reportez-vous à l'aide du pilote d'impression.
Les composants en option connectés à l'imprimante ne sont pas reconnus.	La communication bidirectionnelle ne fonctionne pas.	Installez des périphériques en option dans les propriétés de l'imprimante. Pour plus d'informations sur la configuration des périphériques en option, reportez-vous à l'aide du pilote d'impression.

Problème	Causes	Solutions
L'association de l'impression, l'impression livret ou de l'impression Réduction / Agrandissement Auto ne sort pas comme prévu.	L'application ou les paramètres du pilote d'impression ne sont pas configurés correctement.	Assurez-vous que les paramètres de format et d'orientation du papier de l'application correspondent à ceux du pilote d'impression. Si une orientation et un format papier différents sont définis, sélectionnez les mêmes format et orientation.

Problème	Causes	Solutions
<p>Certains types de données, comme les données graphiques ou les données de certaines applications, ne s'impriment pas.</p>	<p>Les paramètres du pilote d'impression ne sont pas configurés correctement.</p>	<p>PCL 5c :</p> <p>Dans l'onglet [Qualité d'imp.] du pilote d'impression, sélectionnez [600 dpi] dans la zone « Résolution ».</p> <p>PCL 6 :</p> <ul style="list-style-type: none"> • Dans l'onglet [Paramètres détaillés], cliquez sur [Qualité d'imp.] sous « Menu : », puis sélectionnez [Qualité] dans la liste « Priorité d'impression : ». • Dans l'onglet [Paramètres détaillés] du pilote d'impression, cliquez sur [Qualité d'impr.] sous « Menu : », puis sélectionnez [Raster] dans la liste « Vectoriel/Raster : ». <p>PostScript 3 :</p> <p>Dans l'onglet [Paramètres détaillés], cliquez sur [Qualité d'imp.] sous « Menu : », puis sélectionnez [Photographique] dans la liste « Type de Trame ».</p> <p>Pour plus de détails sur les paramètres du pilote d'impression, reportez-vous à l'Aide du pilote d'impression.</p>

Problème	Causes	Solutions
<p>Certains caractères ne sont pas imprimés ou apparaissent d'une façon étrange.</p>	<p>Les paramètres du pilote d'impression ne sont pas configurés correctement.</p>	<p>PCL 5c :</p> <p>Dans l'onglet [Qualité d'imp.] du pilote d'impression, sélectionnez [600 dpi] dans la zone « Résolution ».</p> <p>PCL 6 :</p> <ul style="list-style-type: none"> • Dans l'onglet [Paramètres détaillés], cliquez sur [Qualité d'imp.] sous « Menu : », puis sélectionnez [Qualité] dans la liste « Priorité d'impression : ». • Dans l'onglet [Paramètres détaillés] du pilote d'impression, cliquez sur [Qualité d'impr.] sous « Menu : », puis sélectionnez [Raster] dans la liste « Vectoriel/ Raster : ». <p>PostScript 3 :</p> <p>Dans l'onglet [Paramètres détaillés], cliquez sur [Qualité d'imp.] sous « Menu : », puis sélectionnez [Texte] dans la liste « Type de Trame : ».</p> <p>Pour plus de détails sur les paramètres du pilote d'impression, reportez-vous à l'Aide du pilote d'impression.</p>

Problème	Causes	Solutions
La vitesse d'impression ou la vitesse de transmission de l'application est lente.	Les paramètres du pilote d'impression ne sont pas configurés correctement.	PCL 6 : Dans l'onglet [Paramètres détaillés] du pilote d'impression, cliquez sur [Qualité d'impr.] sous « Menu : », puis sélectionnez [Vitesse] dans la liste « Priorité d'impression : ». Pour plus de détails sur les paramètres du pilote d'impression, reportez-vous à l'Aide du pilote d'impression. Quittez toutes les autres applications.
L'impression se termine à la moitié.	Une erreur s'est peut-être produite.	Vérifiez l'écran LCD de l'imprimante pour voir si une erreur s'est produite.
Une instruction d'impression a été émise à partir de l'ordinateur mais l'impression n'a pas démarré.	Une Authentification Utilisateur peut avoir été définie.	Pour plus d'informations sur l'authentification utilisateur, consultez le Guide sécurité.
Les originaux en couleur sont imprimés en noir et blanc.	Les paramètres d'impression couleur ne sont pas configurés dans le pilote d'impression.	Modifiez le paramètre « Couleur/Noir et blanc : » dans le pilote d'impression. Pour plus d'informations sur la manière de modifier le paramètre « Couleur/Noir et blanc : », reportez-vous à l'aide du pilote d'impression.
Les fichiers PDF ne s'impriment pas/impossible d'effectuer une impression PDF directe.	Les fichiers PDF sont protégés par mot de passe.	Pour imprimer des fichiers PDF protégés par un mot de passe, saisissez le mot de passe dans [Menu PDF].

Problème	Causes	Solutions
Les fichiers PDF ne s'impriment pas/impossible d'effectuer une impression PDF directe.	Les fichiers PDF ne peuvent pas être imprimés s'ils sont désactivés pour l'impression dans le paramètre de Sécurité Fichier PDF.	Modifiez le paramètre de Sécurité Fichier PDF.
Impression PDF directe produit des caractères étranges ou déformés.	Les polices n'ont pas été incorporées.	Incorporez les polices dans le fichier PDF que vous voulez imprimer, puis imprimez.
"Réinit. Travail..." s'affiche et l'impression est suspendue.	Mémoire insuffisante.	Dans [Système], sélectionnez [Utilisation mémoire] pour [Priorité polices].
L'impression par LAN sans fil est lente.	Le nombre de travaux dépasse la capacité de l'imprimante.	Réduisez le nombre de travaux.
L'impression par LAN sans fil est lente.	<ul style="list-style-type: none"> • Une erreur de communication a pu se produire. • Les interférences produites par les autres périphériques sans fil LAN peuvent réduire la vitesse de communication. <p>Si l'imprimante utilise un réseau LAN sans fil, il est possible que les ondes radio interfèrent avec la communication sans fil. Un tel phénomène peut se manifester si un four à micro-ondes, un téléphone sans fil, une imprimante industrielle, un instrument scientifique ou médical utilisant la même plage de fréquences est installé à proximité de l'appareil.</p>	<ul style="list-style-type: none"> • Déplacez l'imprimante pour l'éloigner du dispositif LAN sans fil. • Si des périphériques LAN sans fil sont actifs à proximité, déplacez l'imprimante ou désactivez ces périphériques. <p>Mettez hors tension toute imprimante ou tout instrument utilisant la même plage de fréquences et réessayez d'imprimer. Si l'impression se déroule correctement, déplacez le périphérique à un endroit auquel il n'y a pas d'interférences avec l'imprimante.</p>

L'image imprimée diffère de l'image sur l'ordinateur

Problème	Solutions
L'image imprimée diffère de l'image de l'écran de l'ordinateur.	Lorsque vous utilisez certaines fonctions, comme l'agrandissement ou la réduction de la taille, la mise en page de l'image peut différer de celle affichée à l'écran.
Les images sont coupées ou l'imprimante imprime trop de pages.	Si vous utilisez du papier plus petit que le format sélectionné dans l'application, utilisez le même format papier que celui sélectionné dans l'application. Si vous ne pouvez pas charger du papier au format correct, utilisez la fonction de réduction pour réduire l'image, puis imprimez-la. Pour plus de détails, reportez-vous à l'Aide du pilote d'impression.
L'impression directe de PDF ne fonctionne pas (le fichier PDF ne s'imprime pas).	Vous devez installer un disque dur en option ou définir la valeur du [Disque RAM] dans le menu Système à 2 Mo ou supérieur. Pour plus d'informations concernant le [Disque RAM], reportez-vous au Manuel utilisateur. Lors de l'impression d'un PDF protégé par un mot de passe, définissez le mot de passe du fichier PDF à l'aide du menu [Modifier mot de passe PDF] dans [Menu PDF] ou Web Image Monitor. Pour plus d'informations sur [Modifier mot de passe PDF], reportez-vous au Manuel utilisateur. Pour plus d'informations sur Web Image Monitor, reportez-vous à l'Aide de Web Image Monitor. <ul style="list-style-type: none"> • Les fichiers PDF dont l'impression est bloquée par le paramètre de sécurité de fichiers PDF ne peuvent être imprimés. • Les fichiers PDF très compressés ne peuvent pas être imprimés à l'aide de l'impression directe PDF. Ouvrez l'application correspondante et imprimez le fichier PDF à l'aide du pilote d'impression. Définissez le format de fichier sur PDF standard.
Lors de l'impression avec la fonction Impression directe PDF, des caractères manquent ou sont déformés.	Avant d'imprimer, il faut charger la police sur le fichier PDF à imprimer.

Problème	Solutions
Le format du papier s'affiche sur le panneau de commande et l'impression n'a pas lieu avec l'impression directe PDF.	<p>Lorsque vous utilisez l'impression directe PDF, le papier doit être défini dans le fichier PDF. Quand un message indiquant un format papier s'affiche, placez le format indiqué dans le magasin papier ou réalisez une éjection de page.</p> <p>De même, si [Frmt pap.sec.] dans le menu [Système] est défini sur [Auto], l'impression est exécutée en supposant que les formats Letter et A4 sont identiques. Par exemple, lorsqu'un fichier PDF défini au papier de format A4 est imprimé à l'aide de l'impression directe PDF et que le papier de format Letter est chargé dans le magasin papier, ou vice-versa, le fichier sera imprimé.</p>
L'imprimante met longtemps avant de commencer une impression.	<p>L'imprimante accède à l'interface USB lorsqu'elle reçoit un travail d'impression par le réseau du serveur pour périphériques USB. Dans ce cas, le travail d'impression reçu par le réseau de l'imprimante met plus de temps que d'habitude à démarrer.</p> <p>Si l'impression met trop de temps à démarrer, spécifiez une durée plus courte pour [Dépassement délai E/S] via le panneau de commande de l'imprimante.</p>
La couleur de l'impression diffère de la couleur affichée à l'écran.	<ul style="list-style-type: none"> • Les couleurs créées à l'aide du toner couleur sont différentes de celles affichées à l'écran. • Si vous sélectionnez [ON] pour [Economy Color :] dans le menu [Qualité d'impr.] de la boîte de dialogue des propriétés d'impression, il est possible la gradation des couleurs apparaisse différemment. <p>Pour plus de détails, reportez-vous à l'Aide du pilote d'impression.</p> <ul style="list-style-type: none"> • Mettez l'imprimante hors tension et remettez-la sous tension. Si les couleurs sont différentes de ce que vous attendez, exécutez [Alignement couleur]. <p>Pour plus d'informations, reportez-vous au Manuel utilisateur.</p>
La couleur de l'impression est différente de celle spécifiée.	<p>Si une couleur spécifique manque, mettez l'appareil hors tension, patientez quelques instants, puis remettez-le sous tension. Si ce problème n'est pas résolu, contactez votre SAV.</p>

Problème	Solutions
La couleur change de manière significative lorsque vous l'ajustez avec le pilote d'impression.	<p>Les paramètres de couleurs ne doivent pas être déséquilibrés dans le menu [Qualité impr.] sous l'onglet [Paramètres détaillés] de la boîte de dialogue du pilote d'impression.</p> <p>Veillez noter que l'image d'exemple affiché dans le pilote d'impression permet uniquement de montrer quel traitement sera effectué ; il ne correspond donc peut-être pas aux résultats d'impression.</p> <p>Pour plus de détails, reportez-vous à l'Aide du pilote d'impression.</p>
Les documents couleur sont imprimés en noir et blanc.	<ul style="list-style-type: none"> • L'impression couleur n'est pas activée pour l'imprimante. Pour plus de détails, reportez-vous à l'Aide du pilote d'impression. • Certaines applications impriment les fichiers couleur en noir et blanc.
Les surfaces, les traits ou les textes continus sont luisants ou brillants lorsqu'ils sont imprimés à partir d'un mélange de cyan, magenta et jaune.	<ul style="list-style-type: none"> • Sélectionnez [N (Noir)] pour [Reproduction du gris :] dans la boîte de dialogue du pilote d'impression. <p>Pour plus de détails, reportez-vous à l'Aide du pilote d'impression.</p>
La gradation du noir n'est pas naturelle.	<ul style="list-style-type: none"> • Sélectionnez [CMJ + N] pour [Reproduction du gris :] dans la boîte de dialogue du pilote d'impression. <p>Pour plus de détails, reportez-vous à l'Aide du pilote d'impression.</p>
Une couleur est manquante ou partiellement floue.	<ul style="list-style-type: none"> • Le papier est humide. Utilisez du papier qui a été correctement stocké. <p>Pour de plus amples informations, voir P. 33 "Précautions pour le papier".</p> <ul style="list-style-type: none"> • Une cartouche d'impression est presque vide. Lorsque le message "Toner presque vide." apparaît sur l'écran LCD. Si l'indicateur de toner semble vide sur l'écran initial, remplacer la cartouche d'impression de la couleur affichée. <p>Pour plus de détails, reportez-vous au Manuel utilisateur.</p> <ul style="list-style-type: none"> • De la condensation peut apparaître. En cas de changements soudains de température ou d'humidité, redémarrez l'imprimante une fois qu'elle est acclimatée.

Lorsque l'imprimante ne fonctionne pas correctement

Problème	Solutions
Le papier n'est pas chargé par le magasin sélectionné.	<p>Si vous utilisez un système d'exploitation Windows, les paramètres définis sous le pilote d'impression prennent autorité sur ceux définis à l'aide du panneau de commande. Définissez le magasin que vous souhaitez à l'aide du pilote d'impression.</p> <p>Pour plus de détails, reportez-vous à l'Aide du pilote d'impression.</p>
Les impressions ne s'empilent pas correctement.	<ul style="list-style-type: none"> • Le papier est humide. Utilisez du papier qui a été correctement stocké. Voir P. 33 "Précautions pour le papier". • Si les feuilles imprimées sortent pliées, utilisez l'extension du magasin standard. Voir P. 8 "Guide des composants".
La mise sous tension de l'imprimante met trop de temps.	<p>Si l'imprimante est mise hors tension lors de l'accès au disque dur (par exemple : pendant la suppression de fichier), l'imprimante nécessitera plus de temps pour s'allumer lors de la prochaine mise sous tension. Pour éviter ce décalage, ne mettez pas l'imprimante hors tension lorsqu'elle est en cours d'exécution.</p>
La reprise de l'impression prend trop de temps.	<ul style="list-style-type: none"> • La complexité ou le volume des données est tel que leur traitement nécessite un certain temps. Si le voyant d'entrée de données clignote, les données sont en cours de traitement. Veuillez patienter jusqu'à ce qu'elle reprenne. • L'imprimante était en mode Économie d'énergie ou en mode Veille prolongée. Pour restaurer à partir de ces modes, l'imprimante doit passer en phase de préchauffage et cela prend du temps jusqu'à ce que l'impression démarre. Pour de plus amples informations, voir P. 18 "Économie d'énergie".

Problème	Solutions
L'impression prend beaucoup trop de temps.	<ul style="list-style-type: none"> • L'imprimante met beaucoup de temps à traiter les photographies et autres pages contenant une grande quantité de données : lorsque vous imprimez ce type de données, il suffit donc de patienter. La modification des paramètres avec le pilote d'impression peut contribuer à accélérer l'impression. Pour plus de détails, reportez-vous à l'Aide du pilote d'impression. • La complexité ou le volume des données est tel que leur traitement par l'imprimante nécessite un certain temps. Si le voyant d'entrée de données clignote, les données sont en cours de traitement. Veuillez patienter jusqu'à ce qu'elle reprenne. • Si "Attente données impr..." apparaît à l'écran, l'imprimante est en phase de préchauffage. Patientez un moment. L'imprimante ajuste l'alignement des couleurs. Patientez un moment.
Les options suivantes ne sont pas détectées dans les propriétés de l'imprimante.	L'ordinateur et l'imprimante ne sont pas en communication bidirectionnelle. Vous devez configurer les options suivantes dans les propriétés de l'imprimante. Pour plus de détails, reportez-vous à l'Aide du pilote d'impression.
Pour les impressions globales ou reliées :	Vérifiez que le format papier et le sens définis dans le pilote d'impression sont identiques à ceux définis dans l'application. Si les paramètres ne sont pas identiques, modifiez les paramètres du pilote d'impression.
Un magasin vide est sélectionné par Sélection magasin auto, et le document n'est pas imprimé en raison d'une erreur de manque de papier.	Si un magasin papier est ouvert et fermé alors que l'imprimante est en mode Économie d'énergie, l'imprimante initialise le magasin après la restauration, mais ce dernier ne pourra pas être sélectionné par Sélection magasin auto. Pour imprimer à partir d'un magasin papier que vous avez ouvert et fermé pendant que l'imprimante était en mode Économie d'énergie, vous devez spécifier manuellement le magasin papier source avant d'imprimer. Lorsque l'imprimante est restaurée depuis le mode Économie d'énergie et termine l'initialisation, elle imprime ensuite le document à partir du magasin que vous avez spécifié.

Lorsque l'impression avec PictBridge ne fonctionne pas

3

Problème	Causes	Solutions
PictBridge n'est pas disponible.	Il y a un problème avec la connexion USB ou avec les paramètres PictBridge.	Utilisez la procédure suivante pour vérifier la connexion et les paramètres : <ol style="list-style-type: none"> 1. Débranchez, puis rebranchez le câble USB. 2. Vérifiez que les paramètres PictBridge sont activés. 3. Déconnectez le câble USB puis éteignez l'imprimante. Remettez l'imprimante sous tension. Une fois l'imprimante complètement démarrée, reconnectez le câble USB.
Lorsque plusieurs appareils photo numériques sont raccordés, le deuxième appareil photo et les suivants ne sont pas reconnus.	Vous avez raccordé plusieurs appareils photo numériques.	Ne connectez qu'un seul appareil photo numérique. Ne connectez pas plusieurs appareils à la fois.
L'impression est désactivée.	Le nombre d'originaux dépasse le nombre maximum de pages pouvant être imprimées à la fois.	Le nombre de pages qu'il est possible d'imprimer en une fois s'élève à 999. Redéfinissez une quantité inférieure ou égale à 999 puis reprenez l'impression.
L'impression est désactivée.	Il ne reste plus de papier du format indiqué.	Il ne reste plus de papier du format indiqué. Si vous êtes amené à utiliser du papier dont le format diffère de celui défini, appuyez sur Éjecter page. Pour annuler le travail, appuyez sur Annuler travail.

Problème	Causes	Solutions
L'impression est désactivée.	Le format papier défini pour ce magasin ne peut pas être imprimé sur l'imprimante.	Sélectionnez un format papier qui puisse être imprimé sur l'imprimante.

Retrait du papier coincé

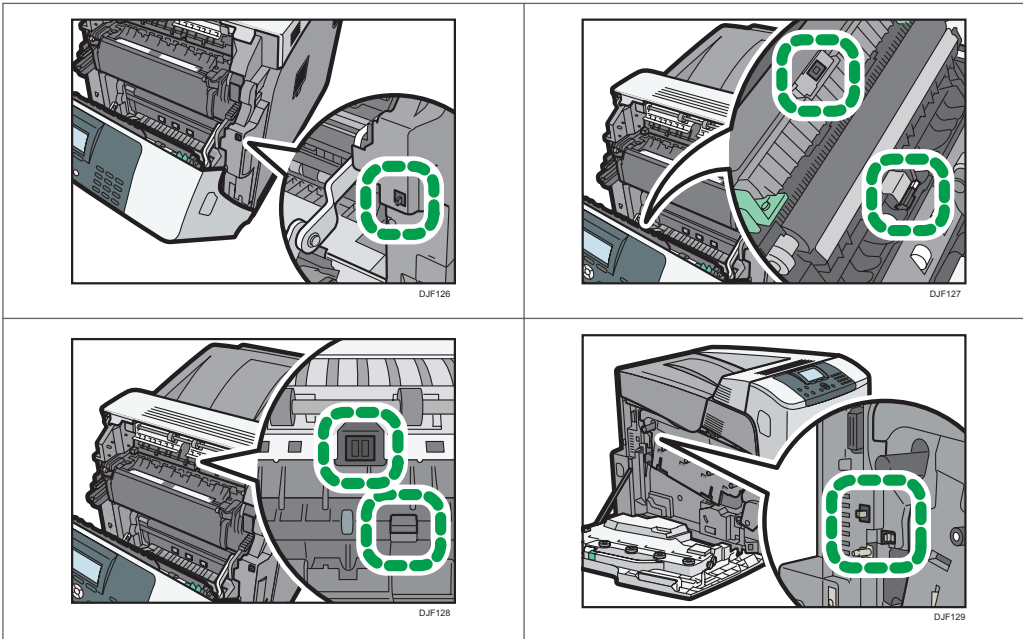
Un message d'erreur apparaît si un incident papier se produit. Le message d'erreur indique où s'est produit l'incident.

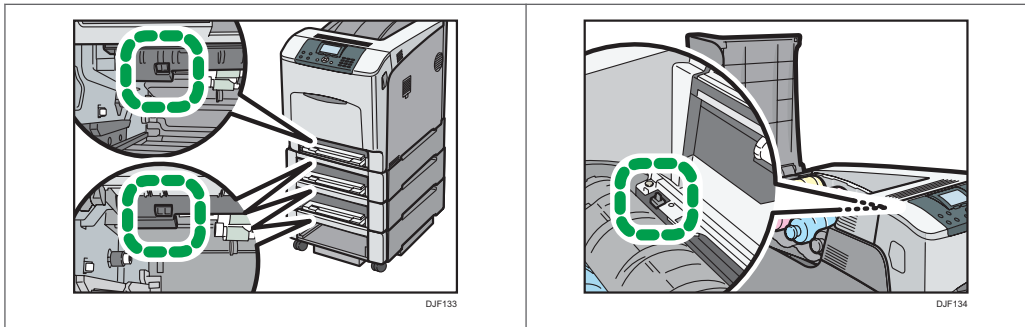
Vérifiez l'emplacement de l'incident papier et retirez le papier coincé.

⚠ ATTENTION

- Certains des composants internes de cet appareil deviennent très chauds. Par conséquent, faites attention lors du retrait du papier coincé. Dans le cas contraire, vous risqueriez de vous brûler.
- Lors du retrait du papier coincé, assurez-vous de ne pas vous coincer les doigts ou de vous blesser.
- Certains composants de cet appareil sont endommagés suite à un contact. Ne touchez pas les capteurs, les connecteurs, les voyants LED ou d'autres pièces fragiles illustrées dans ce manuel lors du retrait du papier coincé. Autrement, un dysfonctionnement peut survenir.

Emplacement des connecteurs.





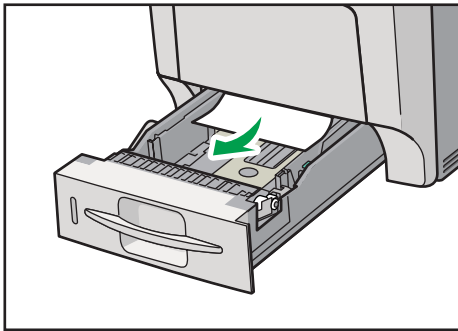
★ Important

- Pour éviter les incidents papier, ne laissez pas de morceaux de papier déchirés dans l'imprimante.
- Contactez le SAV si des incidents papier surviennent régulièrement.
- Si le message d'erreur reste affiché après le retrait du papier coincé, ouvrez puis refermez le capot avant.

Message d'incident papier (A)

Le message d'incident papier « **A** » apparaît lorsqu'un incident papier se produit dans le magasin d'alimentation papier standard.

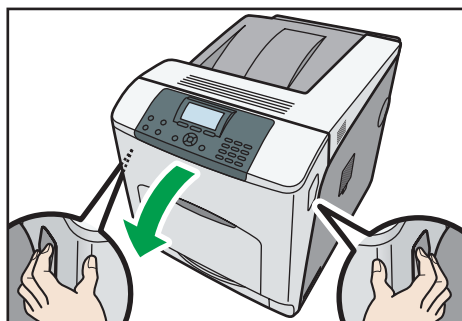
1. Extrayez le magasin papier, puis retirez avec précaution le papier coincé.



DJF227

2. Insérez le magasin papier. Vérifiez que le magasin est correctement inséré pour éviter les bourrages papier.

3. Ouvrez avec précaution le capot avant de l'imprimante en tirant sur les leviers latéraux droit et gauche.

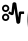


4. Refermez avec précaution le capot avant.

↓ Remarque

- Lors de la fermeture du capot avant, poussez fermement le côté supérieur du capot. Une fois le capot fermé, vérifiez que l'erreur a disparu.

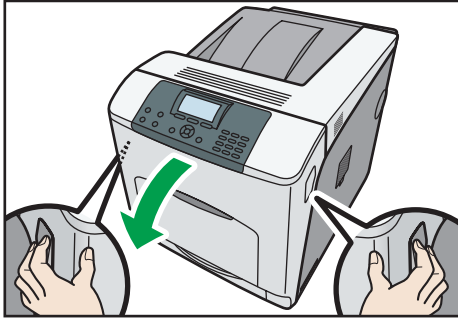
Message d'incident papier (B)(C)

Le message d'incident papier «  (B) (C) » apparaît lorsqu'un incident papier se produit dans le chemin d'alimentation papier interne.

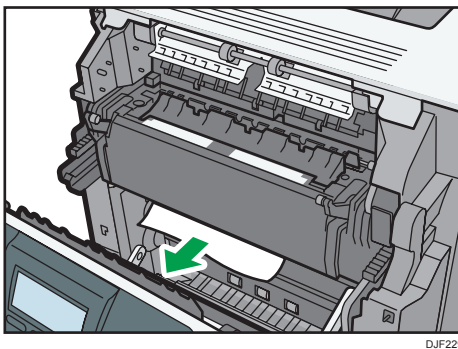
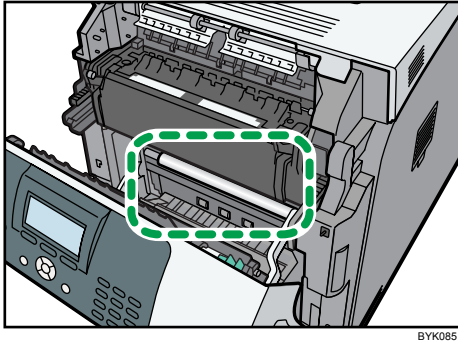
★ Important

- Ne forcez pas pour retirer le papier coincé, car il peut se déchirer.
- Veillez à retirer le papier du bypass avant d'ouvrir le capot avant.
- En cas d'incident papier lors de l'utilisation du Bypass, ouvrez le capot avant, puis retirez le papier coincé.
- L'intérieur de cette imprimante peut devenir très chaud. Avant de retirer une feuille de papier dans l'unité de fusion, laissez refroidir les capots à l'intérieur de l'unité de fusion et de l'unité de transfert papier.

1. Ouvrez avec précaution le capot avant de l'imprimante en tirant sur les leviers latéraux droit et gauche.

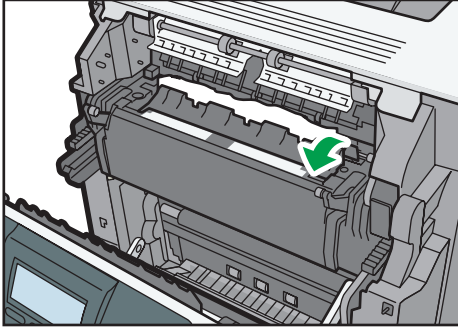


2. Retirez lentement le papier coincé.



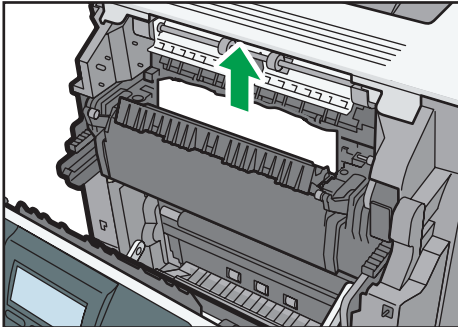
Si vous ne trouvez pas le papier coincé, regardez à l'intérieur de l'imprimante.

3. Si un incident papier se produit dans la zone de sortie de l'unité de fusion, ouvrez le capot de sortie en tirant vers l'arrière les leviers marqués « C » (à gauche et à droite du côté supérieur de l'unité de fusion).



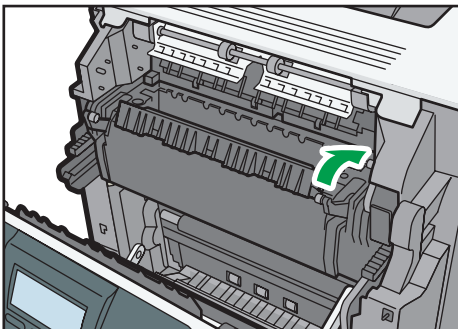
DJF230

4. Retirez lentement le papier coincé.



DJF231

5. Fermez le capot de sortie de l'unité de fusion.



DJF232

6. Refermez avec précaution le capot avant.

↓ Remarque

- Lors de la fermeture du capot avant, poussez fermement le côté supérieur du capot. Une fois le capot fermé, vérifiez que l'erreur a disparu.

Message d'incident papier (Y1), (Y2) ou (Y3)

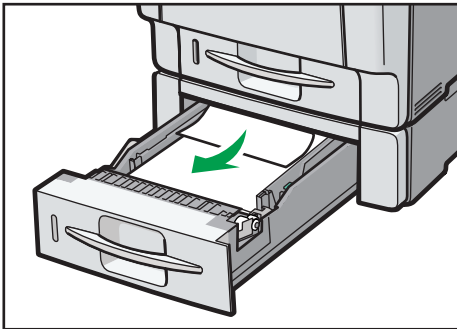
Les messages suivants s'affichent selon le magasin où est coincé le papier :

- « **Y1** » : Magasin 2
- « **Y2** » : Magasin 3
- « **Y3** » : Magasin 4

★ Important

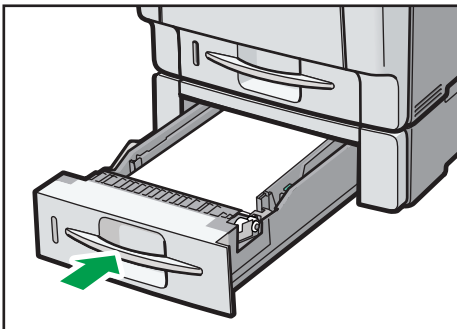
- **Ne forcez pas pour retirer le papier coincé, car il peut se déchirer. Les morceaux déchirés restent à l'intérieur de l'imprimante, causent d'autres incidents papier et peuvent endommager l'imprimante.**

1. **Extrayez le magasin papier en option jusqu'à la butée, puis retirez le papier coincé.**



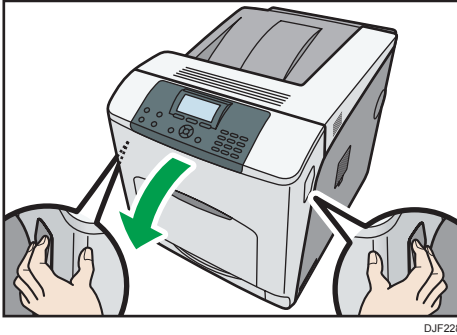
DJF233

2. **Faites glisser avec précaution le magasin dans l'alimentation papier en option jusqu'à la butée.**



DJF234

3. Ouvrez avec précaution le capot avant de l'imprimante en tirant sur les leviers latéraux droit et gauche.



4. Refermez avec précaution le capot avant.

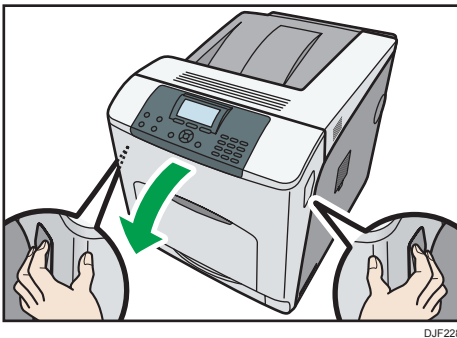
⬇ Remarque

- Si un incident papier se produit dans l'un des magasins d'alimentation papier, extrayez tous les magasins papier situés au-dessus de ce dernier, puis retirez les feuilles coincées ou partiellement engagées. Si vous ne parvenez pas à extraire entièrement un magasin, cela est probablement dû à des feuilles coincées. Pour extraire entièrement un magasin coincé, utilisez une force modérée.
- Lors de la fermeture du capot avant, poussez fermement le côté supérieur du capot. Une fois le capot fermé, vérifiez que l'erreur a disparu.

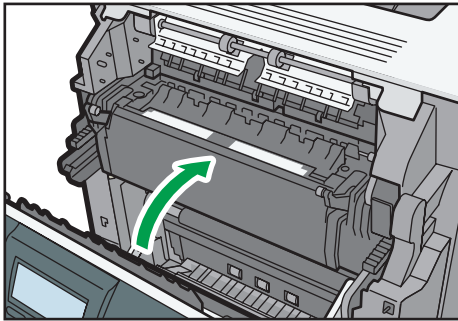
Message d'incident papier (Z)

Le message d'incident papier « **Z** » apparaît lorsqu'un incident papier se produit dans l'unité recto/verso.

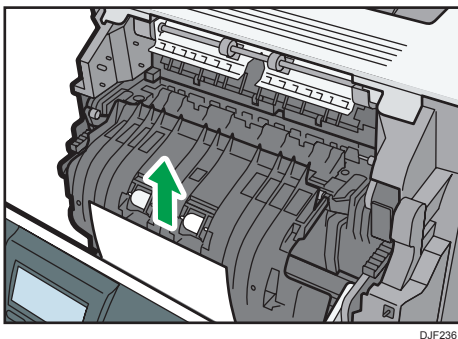
1. Ouvrez avec précaution le capot avant de l'imprimante en tirant sur les leviers latéraux droit et gauche.



2. Inclinez l'unité recto/verso en arrière en soulevant avec précaution son extrémité avant.



3. Retirez avec précaution le papier coincé.



4. Refermez avec précaution le capot avant.

Remarque

- Lors de la fermeture du capot avant, poussez fermement le côté supérieur du capot. Une fois le capot fermé, vérifiez que l'erreur a disparu.

Marques commerciales

Adobe, Acrobat, PostScript, PostScript 3 et Reader sont soit des marques déposées, soit des marques commerciales d'Adobe Systems Incorporated aux États-Unis et/ou dans d'autres pays.

Firefox[®] est une marque déposée de Mozilla Foundation.

Java est une marque déposée d'Oracle et/ou de ses filiales.

Microsoft[®], Windows[®], Windows Server[®], Windows Vista[®] et Internet Explorer[®] sont des marques déposées ou des marques commerciales de Microsoft Corporation aux États-Unis et/ou dans d'autres pays.

OpenLDAP est une marque déposée d'OpenLDAP Foundation.

PCL[®] est une marque déposée de Hewlett-Packard Company.

PictBridge est une marque commerciale.

La désignation complète d'Internet Explorer 6 est Microsoft[®] Internet Explorer[®] 6.

La désignation complète d'Internet Explorer 8 est Windows[®] Internet Explorer[®] 8.

Les appellations exactes des systèmes d'exploitation Windows sont les suivantes :

- Les noms de produits pour Windows Vista sont les suivants :

Microsoft[®] Windows Vista[™] Édition Intégrale

Microsoft[®] Windows Vista[®] Professionnel

Microsoft[®] Windows Vista[®] Édition Familiale Premium

Microsoft[®] Windows Vista[®] Édition Familiale Basique

Microsoft[®] Windows Vista[®] Entreprise

- Les noms de produits pour Windows 7 sont les suivants :

Microsoft[®] Windows[®] 7 Édition Familiale Premium

Microsoft[®] Windows[®] 7 Professionnel

Microsoft[®] Windows[®] 7 Édition Intégrale

Microsoft[®] Windows[®] 7 Entreprise

- Les noms de produits de Windows 8 sont les suivants :

Microsoft[®] Windows[®] 8

Microsoft[®] Windows[®] 8 Pro

Microsoft[®] Windows[®] 8 Entreprise

- Les noms de produits pour Windows 8.1 sont les suivants :

Microsoft[®] Windows[®] 8.1

Microsoft[®] Windows[®] 8.1 Pro

Microsoft[®] Windows[®] 8.1 Entreprise

- Les noms de produits pour Windows Server 2003 sont les suivants :
Microsoft® Windows Server® 2003 Standard Edition
Microsoft® Windows Server® 2003 Enterprise Edition
- Les noms de produits pour Windows Server 2003 R2 sont les suivants :
Microsoft® Windows Server® 2003 R2 Standard Edition
Microsoft® Windows Server® 2003 R2 Enterprise Edition
- Les noms de produits pour Windows Server 2008 sont les suivants :
Microsoft® Windows Server® 2008 Standard
Microsoft® Windows Server® 2008 Enterprise
- Les noms de produits pour Windows Server 2008 R2 sont les suivants :
Microsoft® Windows Server® 2008 R2 Standard
Microsoft® Windows Server® 2008 R2 Enterprise
- Les noms de produits de Windows Server 2012 sont les suivants :
Microsoft® Windows Server® 2012 Foundation
Microsoft® Windows Server® 2012 Essentials
Microsoft® Windows Server® 2012 Standard
- Les noms de produits pour Windows Server 2012 R2 sont les suivants :
Microsoft® Windows Server® 2012 R2 Foundation
Microsoft® Windows Server® 2012 R2 Essentials
Microsoft® Windows Server® 2012 R2 Standard

D'autres noms de produits sont mentionnés ici dans un souci d'identification uniquement ; il peut s'agir des marques de leurs sociétés détentrices respectives. Nous renonçons à tout ou partie des droits relatifs à ces marques.

Captures d'écran des produits Microsoft reproduites avec la permission de Microsoft Corporation.

INDEX

A

Alimentation..... 17

B

Bypass..... 39

C

Chargement papier..... 36

Connexion USB..... 53

D

Dépannage supplémentaire..... 81

E

Écran..... 16

Énergie..... 18

Enveloppes..... 43

Extérieur..... 8, 10

F

Format papier..... 28

I

Image imprimée..... 87

Impression correcte impossible..... 70

Incidents papier..... 76

Intérieur..... 11

L

Lorsque vous n'arrivez pas à imprimer..... 66

M

Manuels..... 3

Messages..... 54

O

Options..... 7

Options internes..... 12

P

Panneau de commande..... 14

Papier à en-tête..... 41

Papier coincé..... 94

Paramètres papier..... 48

PictBridge..... 92

Précautions pour le papier..... 33

Procédure de chargement du papier..... 27

T

Tonalités..... 51

Type de papier..... 31

V

Voyants..... 52

W

Web Image Monitor..... 22

MEMO

MEMO

MEMO

