

SAMSUNG

Quick Setup Guide

Guide de démarrage rapide

Guía de configuración rápida

DB10D

English

The warranty will be void in the event of a breakdown due to exceeding the maximum recommended hours of use per day of 16 hours. The color and the appearance may differ depending on the product, and the specifications are subject to change without prior notice to improve the performance.

Français

La garantie sera nulle dans le cas d'une panne due au dépassement du nombre d'heures d'utilisation maximum recommandé par jour, à savoir 16 heures. La couleur et l'aspect peuvent varier selon le modèle et ses spécifications peuvent être modifiés sans préavis pour des raisons d'amélioration de la performance.

Español

La garantía quedará anulada en caso de que se produzca una avería causada por sobrepasar el número máximo de horas de uso diario (16 horas). El color y el aspecto pueden variar según el producto; las especificaciones están sujetas a cambios sin previo aviso para mejorar el rendimiento del producto.

Checking the Components

Vérification des composants
Comprobación de los componentes

English

Contact the vendor where you purchased the product if any components are missing. The appearance of the components may differ from the images shown. Components may vary depending on the country.

Components

- Quick setup guide
- Regulatory guide
- DC power adapter
- Remote Control
- STAND-BAR
- Warranty card (Not available in some locations)
- Power cord
- Batteries (Not available in some locations)
- RS232C-Stereo cable

Français

Communiquez avec le fournisseur qui vous a vendu l'appareil s'il manque des composants. L'aspect réel des composants peut différer des illustrations. Les composants peuvent être différents suivant le pays.

Composants

- Guide de démarrage rapide
- Guide de réglementation
- Adaptateur CC
- Télécommande
- BARRE DE MAINTIEN
- Fiche de garantie (Non disponible dans certaines régions)
- Cordon d'alimentation
- Piles (Non disponible dans certaines régions)
- Câble stéréo RS232C

Español

Póngase en contacto con el distribuidor donde adquirió el producto si falta alguno de los componentes. El aspecto de los componentes puede ser diferente del de las ilustraciones. Los componentes pueden variar según las localidades.

Componentes

- Guía de configuración rápida
- Guía de regulaciones
- Adaptador de alimentación CC
- Mando a distancia
- BARRA DE SOPORTE
- Tarjeta de garantía (No disponible en todos los lugares.)
- Cable de alimentación
- Pilas (No disponible en todos los lugares.)
- Cable estéreo RS232C

SAMSUNG

SOLO MÉXICO

IMPORTADO POR :

SAMSUNG ELECTRONICS MÉXICO S.A. DE C.V.
GENERAL MARIANO ESCOBEDO 476 PISO 8
COL. ANZÚRES, DELEGACIÓN MIGUEL HIDALGO MÉXICO, DISTRITO FEDERAL C.P. 11590
TEL : 01 (55) 5747-5100 / 01 800 726 7864

The terms HDMI and HDMI High-Definition Multimedia Interface, and the HDMI Logo are trademarks or registered trademarks of HDMI Licensing LLC in the United States and other countries.

HDMI



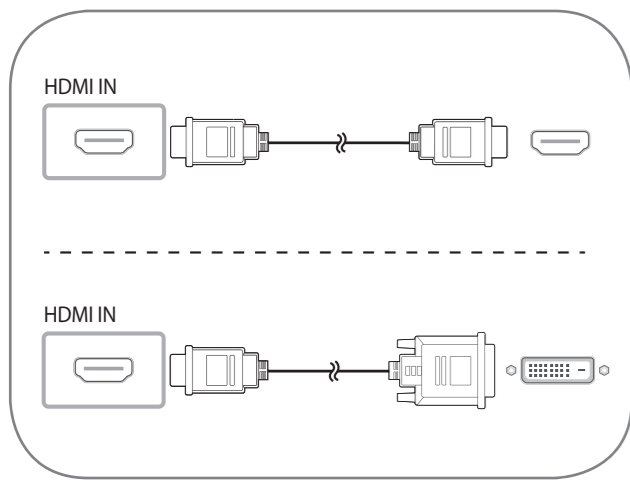
BN68-06868A-00

Connecting and Using a Source Device

Connexion et utilisation d'un périphérique source
Conexión y uso de un dispositivo fuente

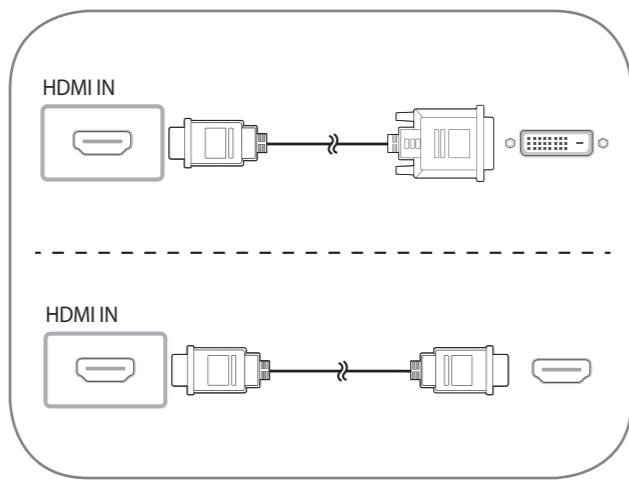
Connecting to a PC

Connexion à un PC
Conexión a un PC



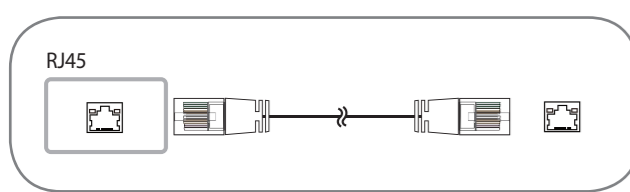
Connecting to a Video Device

Connexion à un périphérique vidéo
Conexión a un dispositivo de vídeo



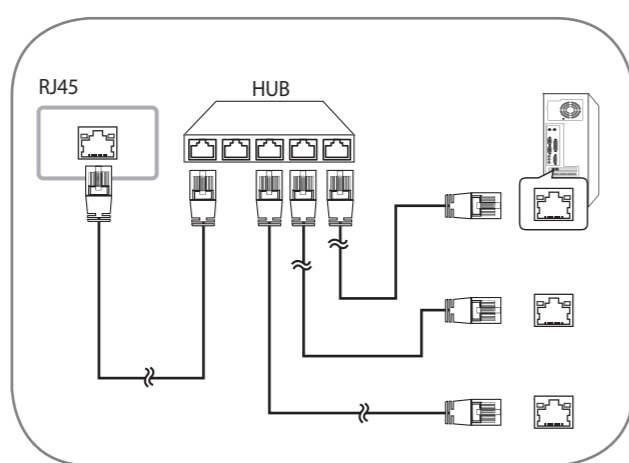
Connecting the LAN Cable

Connexion du câble LAN
Conexión del cable LAN



Connecting to MDC

Connexion à MDC
Conexión a MDC



English

Use Cat7 (**STP Type) cable for the connection.
*Shielded Twist Pair

Français

Utilisez un câble Cat7 (de type **STP) pour la connexion.
*paire torsadée blindée

Español

Utilice un cable Cat 7 (tipo *STP) para la conexión.
*Par trenzado apantallado (del inglés Shielded Twist Pair)

English

Do not connect the power cable before connecting all other cables. Ensure you connect a source device first before connecting the power cable.

Français

Évitez de brancher le câble d'alimentation avant de brancher tous les autres câbles. Assurez-vous de connecter un périphérique source avant de brancher le câble d'alimentation.

Español

No conecte el cable de alimentación antes de conectar el resto de cables. Asegúrese de que conecta en primer lugar un dispositivo fuente, antes de conectar el cable de alimentación.

English

For details on how to use the MDC program, refer to Help after installing the program. The MDC program is available on the website.

Français

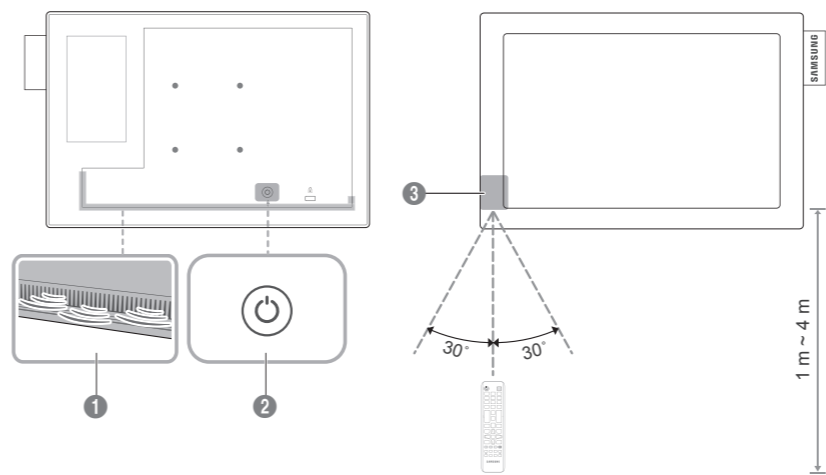
Pour obtenir des détails sur la manière d'utiliser le programme MDC, reportez-vous à l'Aide après avoir installé le programme. Le programme MDC est disponible sur le site Web.

Español

Para obtener información sobre cómo usar el programa MDC, consulte la Ayuda tras instalar el programa. El programa MDC está disponible en el sitio web.

Control Panel

Panneau de configuration
Panel de control



English

- 1 Speaker
- 2 Use this button for turning the Display on and off.
- 3 Remote sensor
Press a button on the remote control pointing at the sensor on the front of the product to perform the corresponding function.
- Using other display devices in the same space as the remote control of this product can cause the other display devices to be inadvertently controlled.

Français

- 1 Haut-parleur
- 2 Utilisez ce bouton pour allumer ou éteindre l'affichage.
- 3 Capteur distant
Appuyez sur un bouton de la télécommande tout en pointant cette dernière vers le capteur situé à l'avant du produit pour exécuter la fonction correspondante.
- La télécommande de cet appareil risque de contrôler d'autres périphériques d'affichage par inadvertance si ceux-ci se trouvent dans le même espace.

Español

- 1 Altavoz
- 2 Utilice este botón para apagar y encender el dispositivo de visualización.
- 3 Sensor del mando a distancia
Pulse un botón del mando a distancia apuntando al sensor ubicado en la parte delantera del producto para utilizar la función correspondiente a dicho botón.
- El uso de otros dispositivos de visualización en el mismo espacio que el mando a distancia de este producto puede provocar que dichos dispositivos se controlen de forma involuntaria.

Troubleshooting Guide

Guide de dépannage
Solución de problemas

English

Issues	Solutions
The screen keeps switching on and off.	Check the cable connection between the product and PC, and ensure the connection is secure.
No Signal is displayed on the screen.	Check that the product is connected correctly with a cable. Check that the device connected to the product is powered on.
Not Optimum Mode is displayed.	This message is displayed when a signal from the graphics card exceeds the product's maximum resolution and frequency. Refer to the Standard Signal Mode Table and set the maximum resolution and frequency according to the product specifications.
The images on the screen look distorted.	Check the cable connection to the product.
The screen is not clear. The screen is blurry.	Set the resolution and frequency to the recommended level.
The screen appears unstable and shaky.	Check that the resolution and frequency of the PC and graphics card are set within a range compatible with the product. Then, change the screen settings if required by referring to the Additional Information on the product menu and the Standard Signal Mode Table.
There are shadows or ghost images left on the screen.	Adjust the volume.
The screen is too bright. The screen is too dark.	Adjust Brightness and Contrast .
Screen color is inconsistent.	Go to Picture and adjust the Color Space settings.
White does not really look white.	Go to Picture and adjust the White Balance settings.
There is no sound.	Check the volume. Adjust the volume.
The volume is too low.	If the volume is still low after turning it up to the maximum level, adjust the volume on your PC sound card or software program. Make sure that the batteries are correctly in place (+/-). Check if the batteries are flat.
The remote control does not work.	Check for power failure. Make sure that the power cord is connected. Check for any special lighting or neon signs switched on in the vicinity.

Français

Problèmes	Solutions
L'écran ne cesse de s'allumer et s'éteindre.	Vérifiez la connexion du câble entre l'appareil et le PC et assurez-vous qu'elle est solide.
Aucun signal s'affiche à l'écran.	Vérifiez que l'appareil est correctement connecté avec un câble. Vérifiez que le périphérique connecté à l'appareil est sous tension.
Pas le mode optimal est affiché.	Ce message est affiché lorsqu'un signal de la carte vidéo excède la résolution et la fréquence maximales de l'appareil. Reportez-vous au Tableau des modes de signal standard et réglez la résolution et la fréquence maximales selon les spécifications de l'appareil.
Les images à l'écran apparaissent déformées.	Vérifiez la connexion du câble à l'appareil.
L'écran n'est pas clair. L'écran est flou.	Réglez la résolution et la fréquence au niveau recommandé.
L'écran apparaît instable et vacillant.	Vérifiez que la résolution et la fréquence du PC et de la carte vidéo se trouvent dans une plage compatible avec l'appareil. Puis modifiez les paramètres de l'écran au besoin en vous reportant à la section Information supplémentaire du menu de l'appareil et au Tableau des modes de signal standard.
Des ombres et des images fantômes persistent à l'écran.	Ajustez les valeurs Luminosité et Contraste .
L'écran est trop clair. L'écran est trop sombre.	Allez à Image et réglez les paramètres Espace couleur .
Les couleurs de l'écran ne sont pas constantes.	Allez à Image et réglez les paramètres Équilibre du blanc .
Le blanc n'est pas vraiment blanc.	Vérifiez le volume. Réglage du volume.
Il n'y a pas de son.	Si le volume est toujours bas même au niveau maximal, réglez le volume sur la carte son de votre PC ou de votre logiciel.
Le volume est trop bas.	Assurez-vous que les piles sont placées correctement (+/-). Vérifiez si les piles sont épuisées.
La télécommande ne fonctionne pas.	Vérifiez s'il y a une panne de courant. Assurez-vous que le cordon d'alimentation est connecté. Vérifiez si une éclairage spécial ou des enseignes au néon se trouve à proximité.

Español

Problemas	Soluciones
La pantalla se enciende y se apaga continuamente.	Compruebe la conexión del cable entre el producto y el PC, asegúrese de que la conexión sea firme.
Sin señal se muestra en la pantalla.	Compruebe que el producto esté conectado correctamente con un cable. Compruebe que el dispositivo conectado al producto esté encendido.
Modo no óptimo se muestra en la pantalla.	Este mensaje se muestra cuando una señal de la tarjeta gráfica supera la frecuencia y la resolución máxima del producto. Consulte la Tabla de los modos de señal estándar y configure la frecuencia y la resolución máximas en función de las especificaciones del producto.
Las imágenes de la pantalla aparecen distorsionadas.	Compruebe la conexión del cable al producto.
La pantalla no presenta un aspecto claro. La pantalla está borrosa.	Establezca la resolución y la frecuencia en los niveles recomendados.
La pantalla aparece inestable y temblorosa.	Compruebe que la resolución y la frecuencia del PC y la tarjeta gráfica esté establecida en un intervalo compatible con el producto. A continuación, consulte la información adicional en el menú del producto y la Tabla de los modos de señal estándar para cambiar la configuración de la pantalla si fuera necesario.
Aparecen sombras o imágenes reflejadas a la izquierda de la pantalla.	Ajuste los valores de Brillo y Contraste .
La pantalla es demasiado brillante. La pantalla es demasiado oscura.	Vaya a Imagen y ajuste los valores de Espacio de color .
El color de la pantalla no es uniforme.	Vaya a Imagen y ajuste los valores de Balance de blanco .
El color blanco no parece realmente blanco.	Compruebe el volumen.
No hay sonido.	Ajustar el volumen.
El volumen es demasiado bajo.	Si el volumen sigue siendo bajo después de subirlo al máximo nivel, ajústelo en la tarjeta de sonido del PC o el programa de software.
El mando a distancia no funciona.	Compruebe que las pilas estén correctamente colocadas (+/-). Compruebe si las pilas están descargadas. Compruebe si hay fallos en la alimentación. Asegúrese de que el cable de alimentación esté conectado. Compruebe si hay señales de neón o iluminación especial conectada en las inmediaciones.

