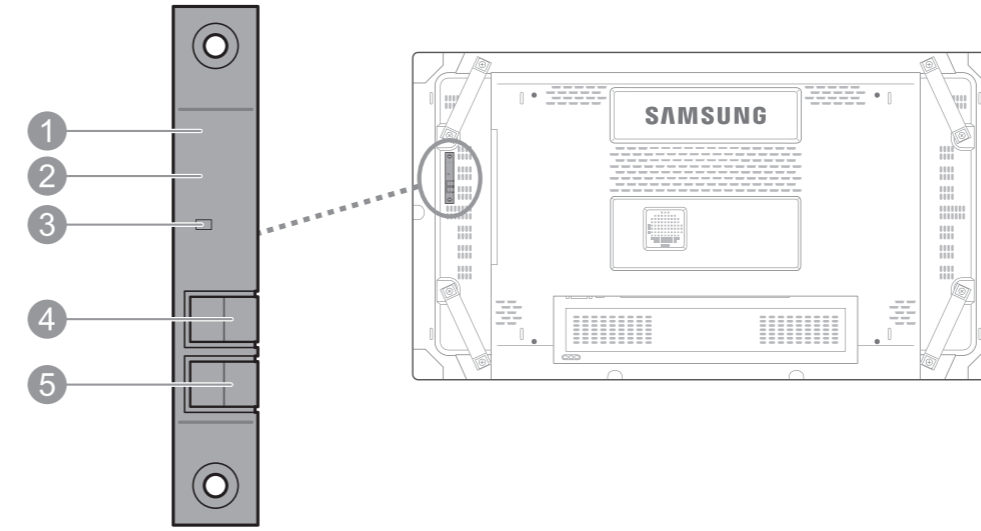
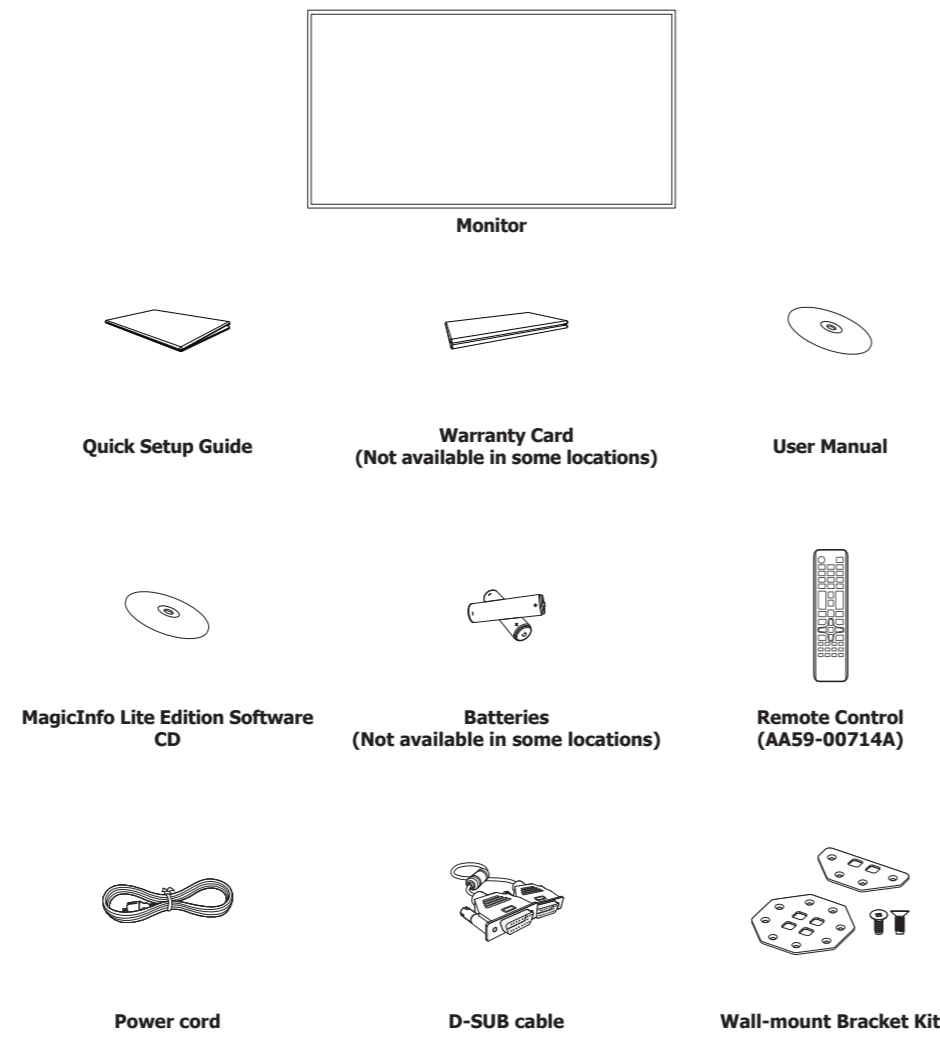
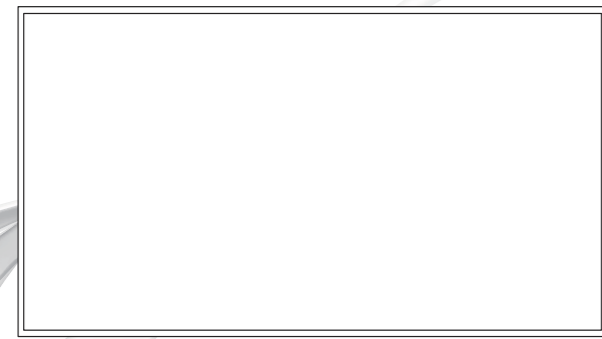


Quick Setup Guide



Troubleshooting

The power LED is off. The screen will not switch on.
Make sure that the power cord is connected.

"No Signal" is displayed on the screen.
Check that the product is connected correctly with a cable.
Check that the device connected to the product is powered on.

"Not Optimum Mode" is displayed.
This message is displayed when a signal from the graphics card exceeds the product's maximum resolution and frequency.
Refer to the Standard Signal Mode Table and set the maximum resolution and frequency according to the product specifications.

- 1 Remote Control Sensor**
Aim the remote control towards this spot on the LCD Display.
Keep the area between the remote sensor and remote control obstacle-free.
- 2 Light sensor**
Automatically detects the intensity of ambient light around a selected display and adjusts the screen brightness.
- 3 Power indicator**
Turns off in power-on mode and blinks green in power-saving mode.
- 4 SOURCE button**
Switches from PC mode to Video mode.
Selects the input source that an external device is connected to.
- 5 POWER button**
Use this button for turning the LCD Display on and off.



For contact details of customer service center, refer to the "Contact SAMSUNG WORLD WIDE" section in the User Manual.

See the User's Manual for further instructions for installation and adjustment.

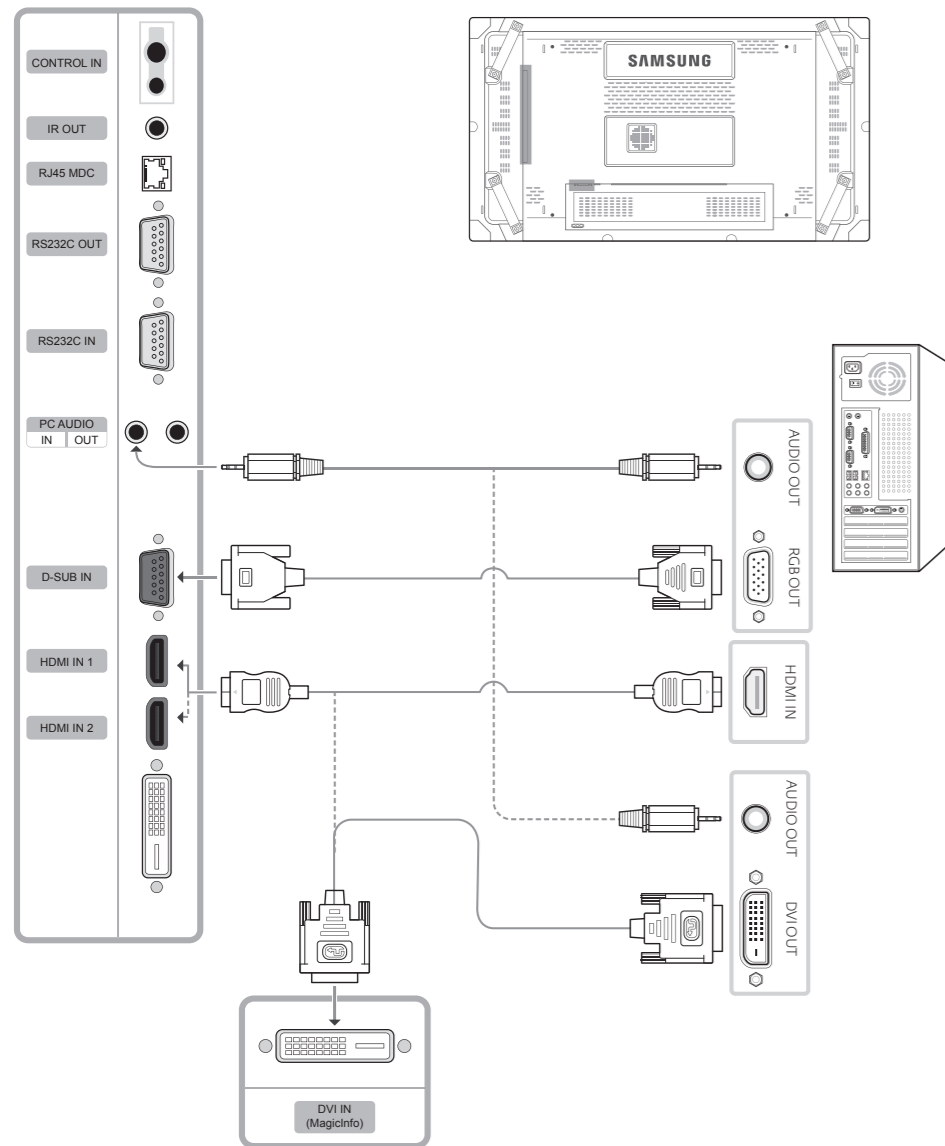
HDMI The terms HDMI and HDMI High-Definition Multimedia Interface, and the HDMI Logo are trademarks or registered trademarks of HDMI Licensing LLC in the United States and other countries.



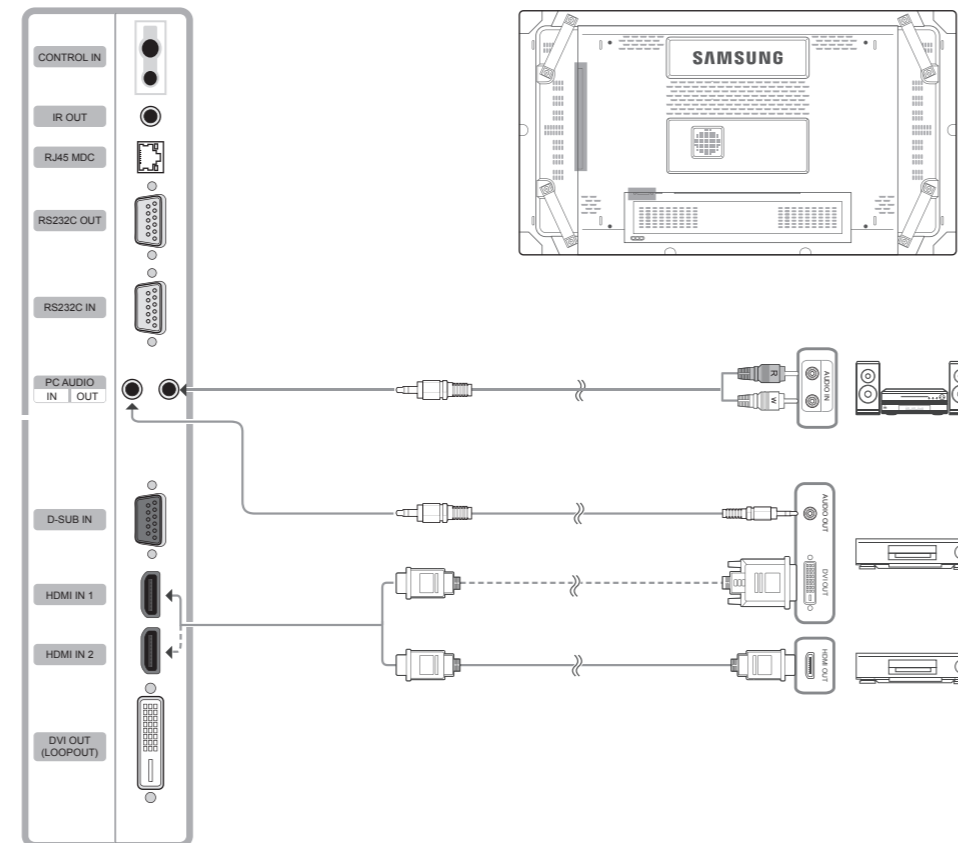
BN68-04940C-00

Connections

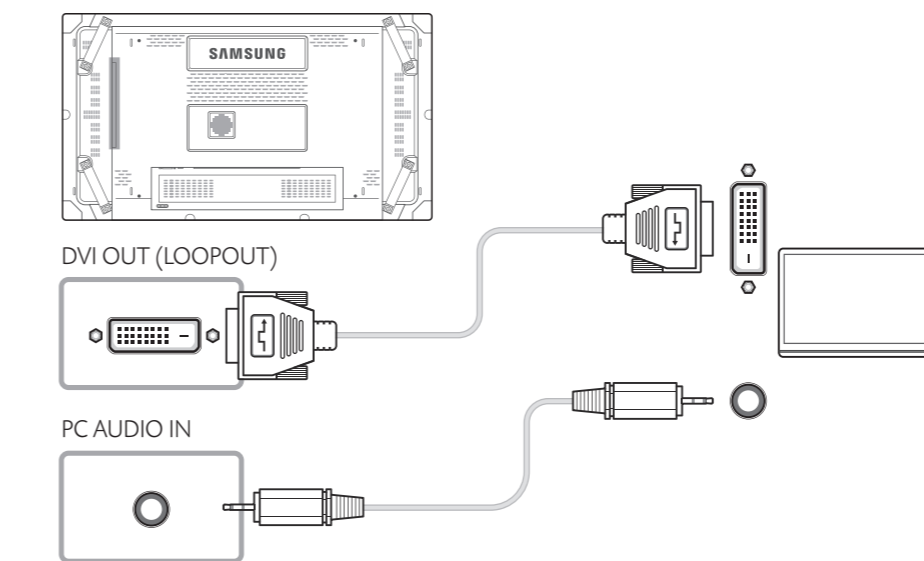
1 Connecting and Using a PC



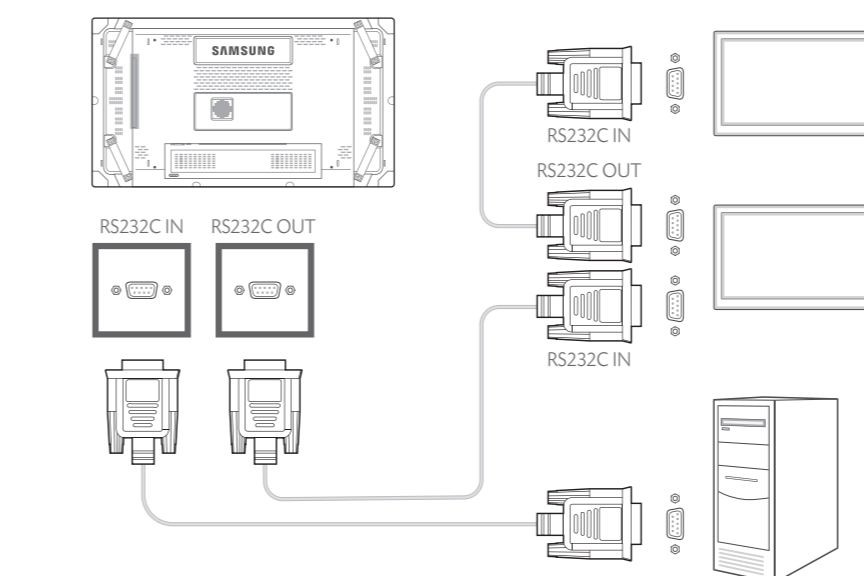
2 Connecting HDMI-DVI Cable, HDMI Cable, Audio System



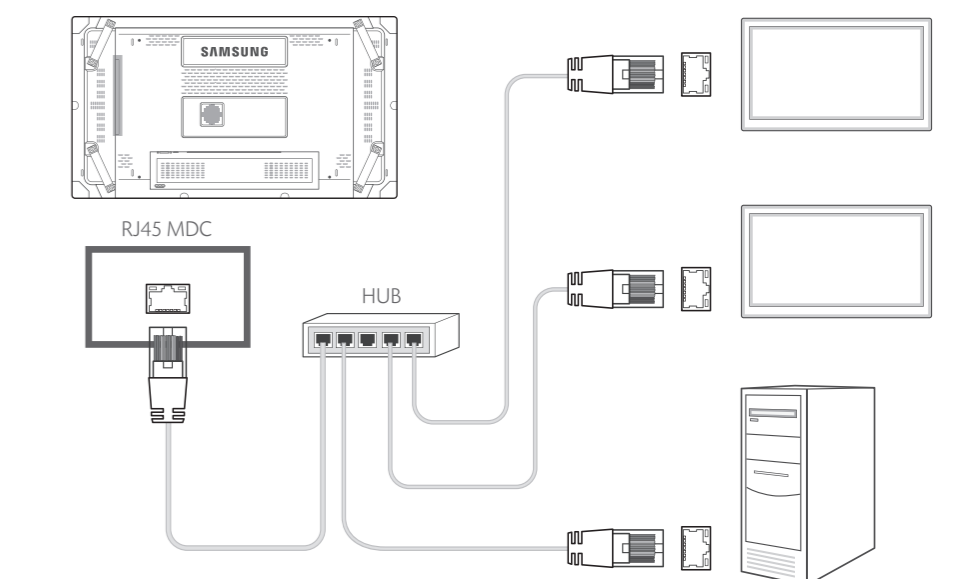
3 Connecting an External Monitor



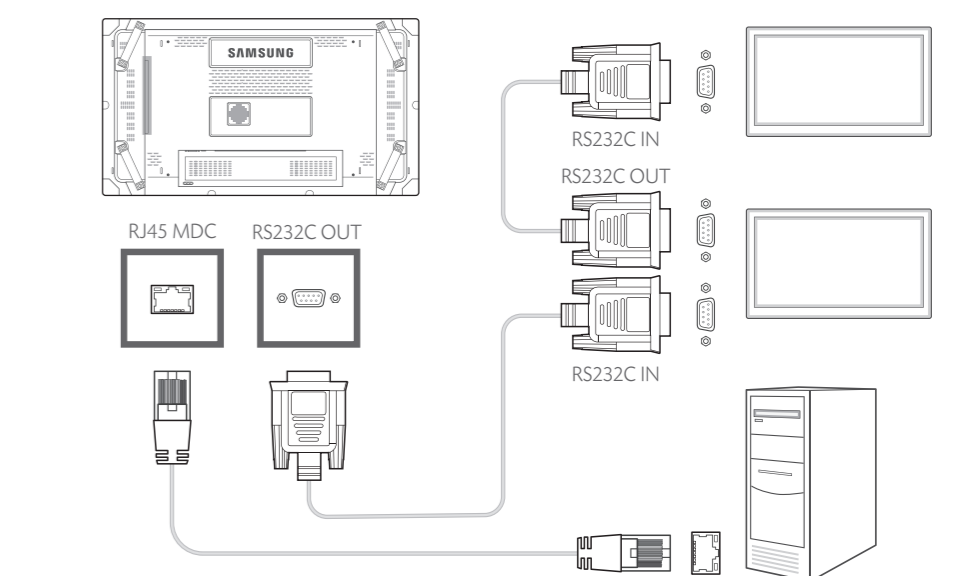
4-1 Connecting to MDC



4-2 Connecting to MDC



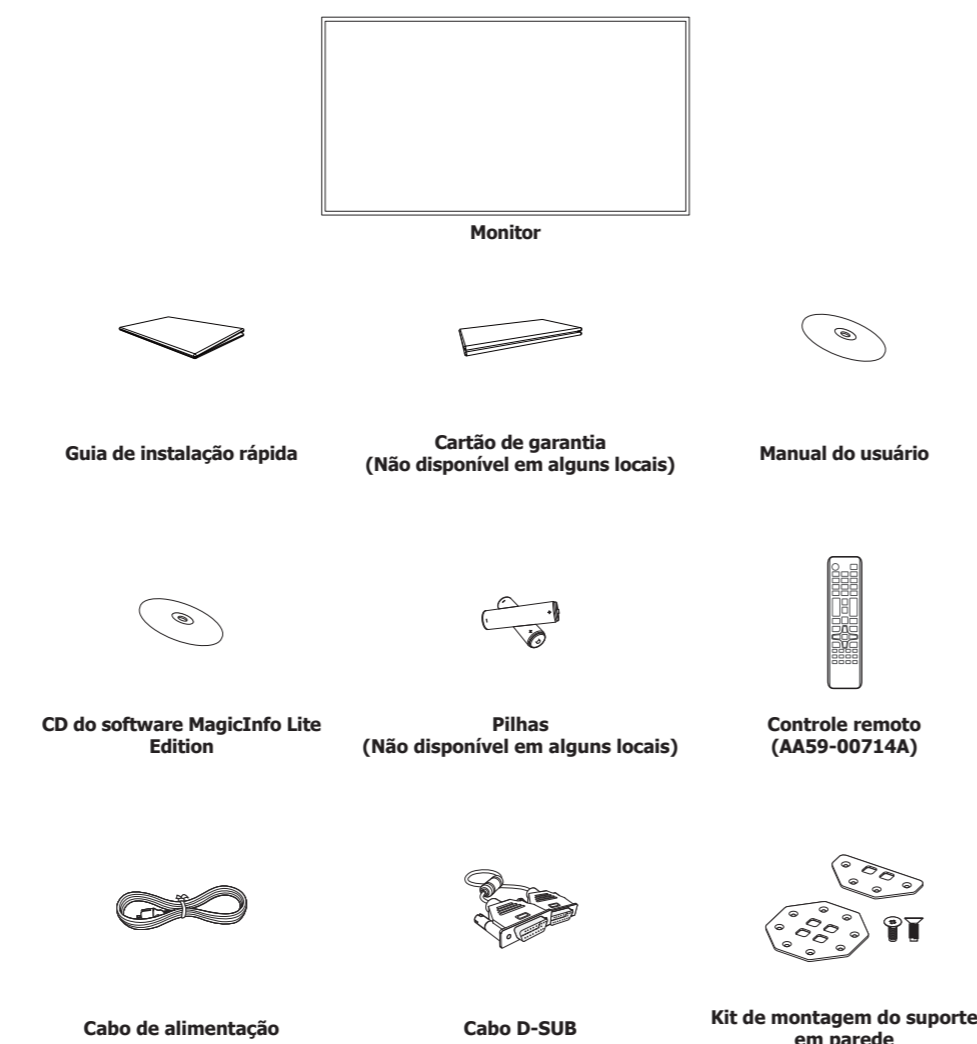
4-3 Connecting to MDC



Guia de instalação rápida

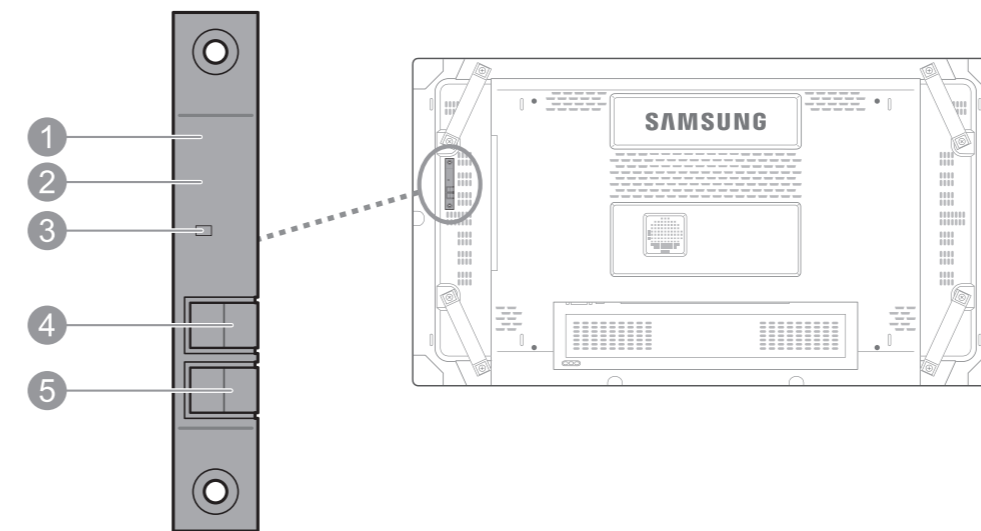


Retirar o monitor da embalagem



Retire o produto da embalagem e verifique se todos os itens a seguir foram incluídos. Se algum item estiver faltando, entre em contato com o representante. Guarde a embalagem caso necessite transportar o produto posteriormente.

Kit de sensor externo



- Sensor do Controle Remoto**
Aponte o controle remoto para este ponto na tela de LCD. Mantenha a área entre o sensor remoto e o controle remoto sem obstáculos.
- Sensor luminoso**
Detecta automaticamente a intensidade da luz ambiente ao redor de um determinado display, e ajusta o brilho da tela.
- Indicador de energia**
Desliga em modo Ligado e pisca em verde em modo de Economia de energia.
- Botão SOURCE**
Alterna do modo PC para o modo Vídeo. Seleciona a fonte de entrada com a qual um dispositivo externo está conectado.
- Botão POWER**
Use esse botão para ligar e desligar a tela de LCD.

Resolução de problemas

O LED de alimentação está desligado. A tela não liga.

Verifique se o cabo de energia está conectado.

"Sem sinal" é exibido na tela.

Verifique se o produto está conectado corretamente com um cabo.

Verifique se o dispositivo conectado ao produto está ligado.

"Modo inadequado" é exibido.

Esta mensagem é exibida quando um sinal da placa gráfica ultrapassa a resolução e a frequência máxima do produto.

Consulte a tabela de modo de sinal padrão e defina a resolução e frequência máximas de acordo com as especificações do produto.



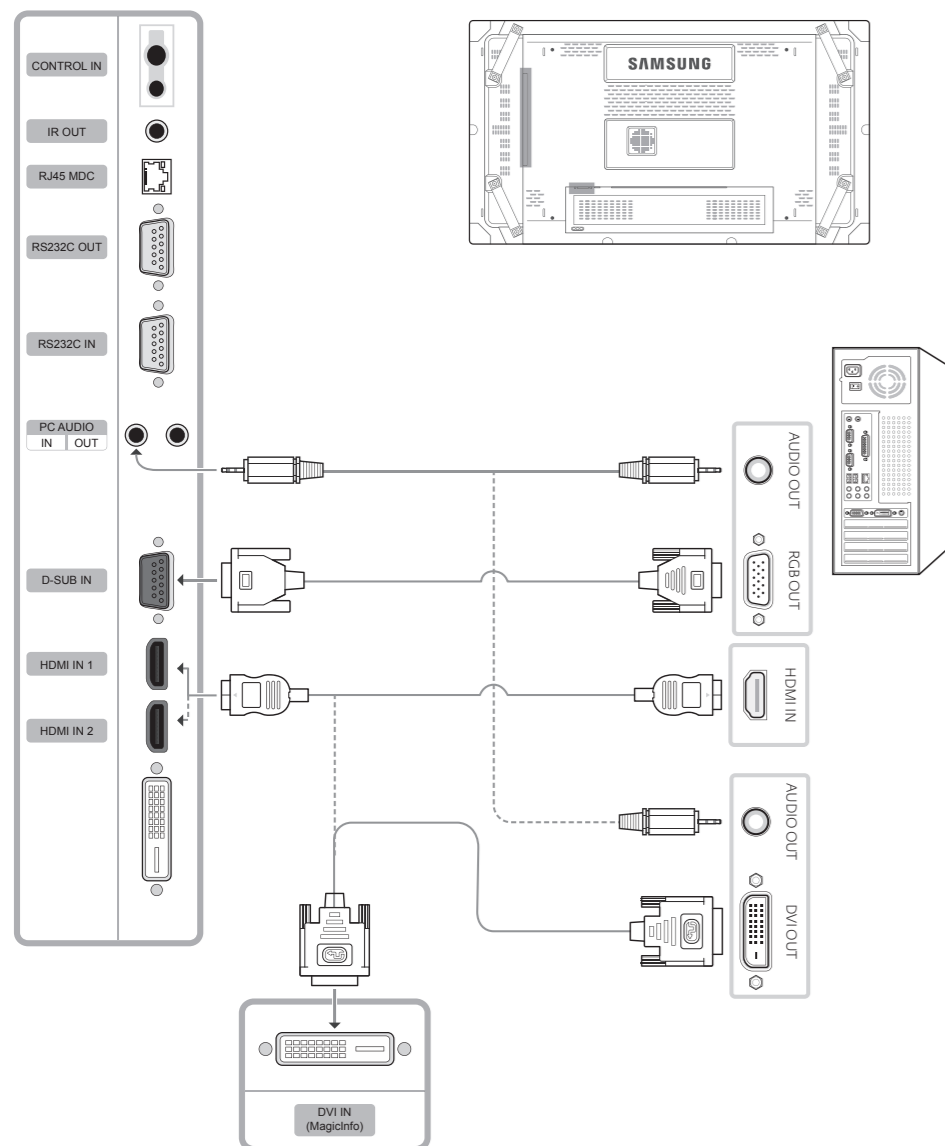
Consulte o Manual do usuário para obter mais instruções sobre instalação e ajuste.

Consulte o Manual do usuário para obter mais instruções sobre instalação e ajuste.

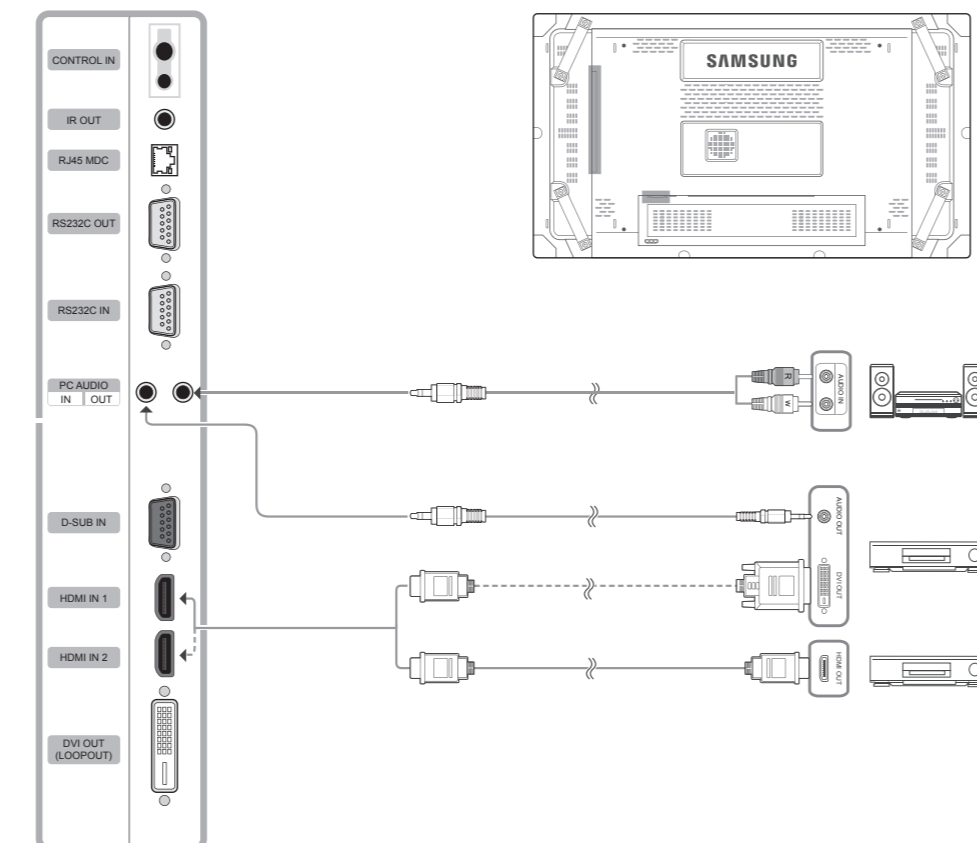
HDMI The terms HDMI and HDMI High-Definition Multimedia Interface, and the HDMI Logo are trademarks or registered trademarks of HDMI Licensing LLC in the United States and other countries.

Conexão

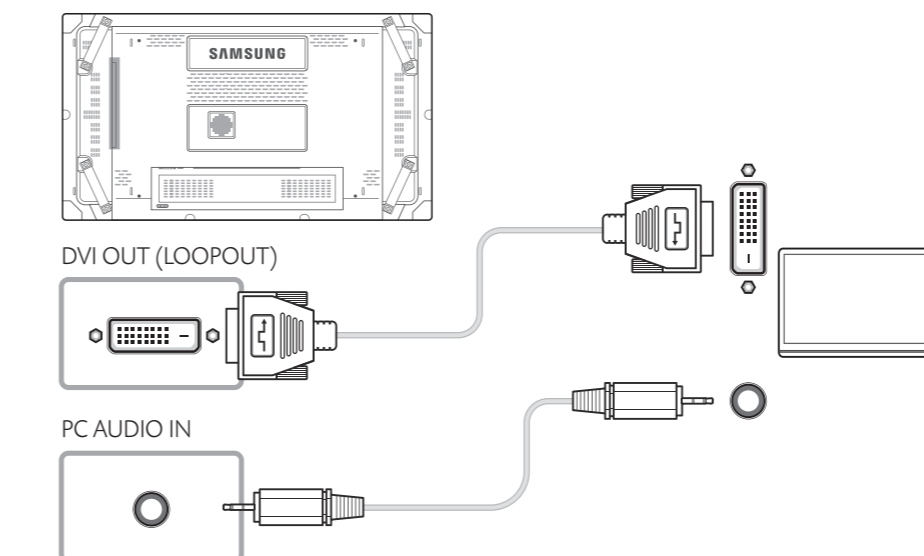
1 Conectando e usando um PC



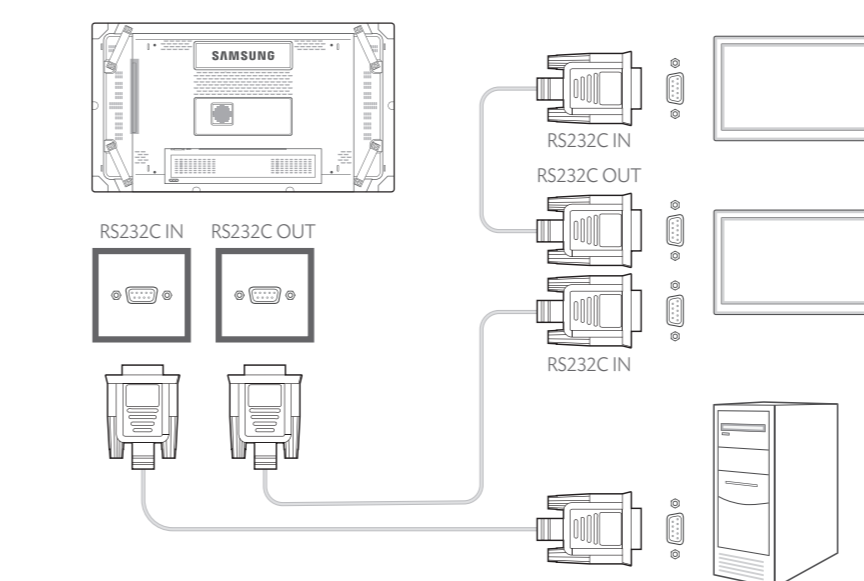
2 Conectando Cabo HDMI-DVI, Cabo HDMI, Sistema de áudio



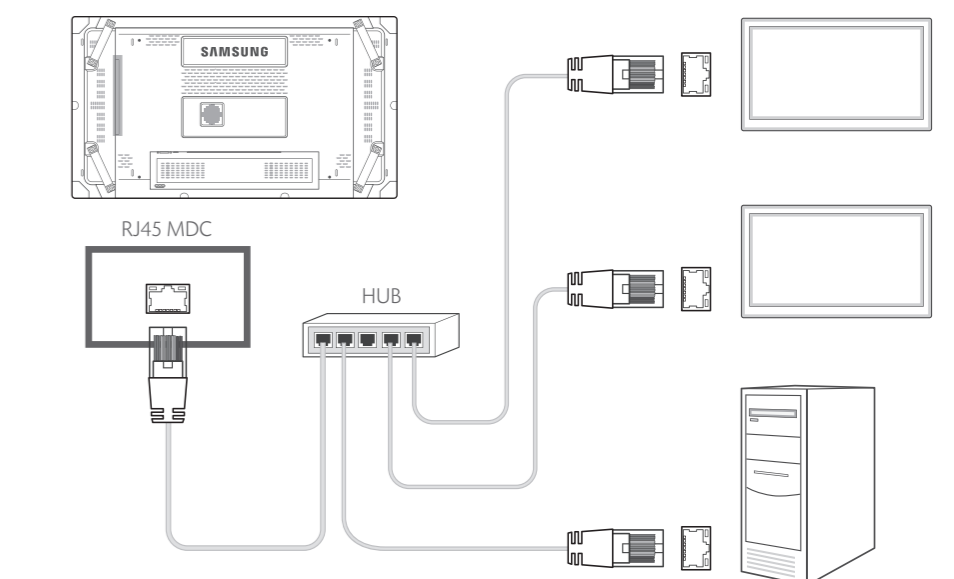
3 Conectando um monitor externo



4-1 Conectando-se ao MDC



4-2 Conectando-se ao MDC



4-3 Conectando-se ao MDC

