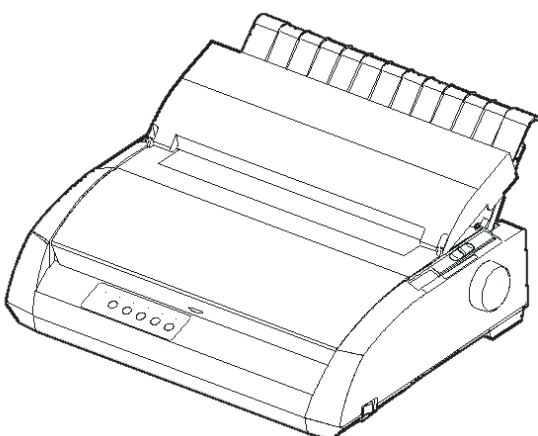
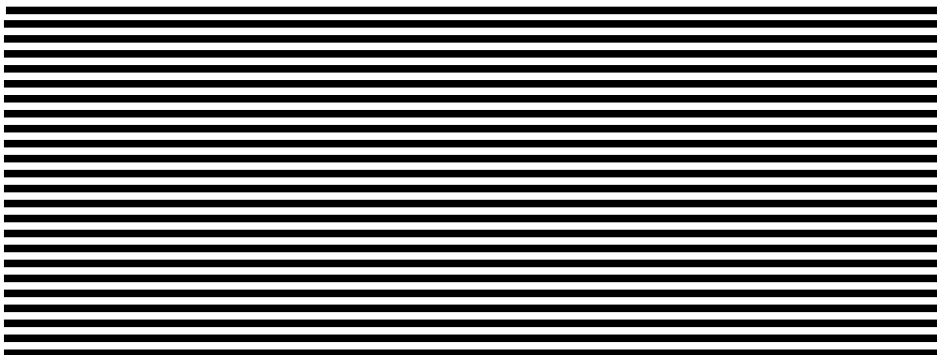


FUJITSU

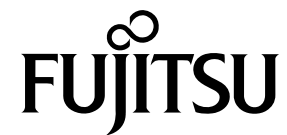
MANUEL D'UTILISATION



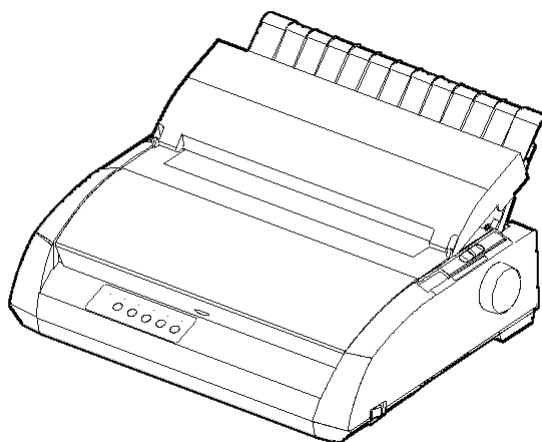
Imprimante matricielle 24 aiguilles

FUJITSU

DE 5750+ / 5850+



FUJITSU DL3750+/3850+
IMPRIMANTE MATRICIELLE
MANUEL D'UTILISATION



REMARQUE IMPORTANTE POUR LES UTILISATEURS

LISEZ ATTENTIVEMENT CE MANUEL EN TOTALITE AVANT D'UTILISER CE PRODUIT. UN MAUVAIS USAGE DE CE PRODUIT PEUR OCCASIONNER DES BLESSURES OU DES DOMMAGES AUX UTILISATEURS, PERSONNES SITUEES A PROXIMITE OU AUX BIENS. Bien que FUJITSU ISOTEC ait cherché à assurer la précision de toutes les informations contenues dans ce manuel, FUJITSU ISOTEC n'assume aucune responsabilité envers qui que ce soit et pour quelque dommage que ce soit causé par une erreur quelconque ou omission dans ce manuel, ses mises à jour ou compléments, que de telles erreurs ou omissions résultent de négligence, d'accident ou de quelque autre cause. De plus, FUJITSU ISOTEC n'assume aucune responsabilité en ce qui concerne l'utilisation de quelque produit ou système que ce soit en accord avec les descriptions ou instructions contenues ci-incluses; y compris la responsabilité concernant des dégâts accidentels ou consécutifs survenant en rapport avec ce contenu. FUJITSU ISOTEC N'ASSUME AUCUNE GARANTIE CONCERNANT LES INFORMATIONS CI-INCLUSES, QU'ELLES SOIENT EXPRIMEES, IMPLIQUEES OU LEGALES.

FUJITSU ISOTEC se réserve le droit de modifier tout produit décrit ici sans préavis et sans obligation.

Utilisation de ce produit dans des conditions à hauts risques

Ce produit est conçu et fabriqué pour un usage pour des applications standard telles que le travail de bureau, un dispositif personnel, des dispositifs ménagers ou un usage industriel général. Ce produit n'est pas conçu pour des usages particuliers (contrôle de réacteur nucléaire dans des installations d'énergie atomique, systèmes aéronautique et spatiaux, contrôle de trafic aérien, opération de contrôle pour des systèmes de transports de masses, dispositifs médicaux pour assistance vitale, ou installations d'armement visant au contrôle du déclenchement de tirs de missiles) où des exigences de haute fiabilité sont nécessaires, où des niveaux pertinents de sécurité ne sont pas assurés et où une panne ou une erreur de fonctionnement pourrait menacer la vie ou causer des blessures physiques (veuillez vous reporter à l'utilisation " à hauts risques " qui suit). Les clients ayant l'intention d'utiliser ce produit pour des applications à haut risque doivent d'abord disposer d'une assurance risques. En outre, il leur est conseillé de consulter nos représentants commerciaux avant de se lancer dans une utilisation aussi spéciale.

De modèle 100-120V seulement

**Federal Communications Commission
Radio Frequency Interference Statement
for United States Users**

NOTE: This equipment has been tested and found to comply with the limits for a Class B digital device, pursuant to Part 15B of the FCC Rules. These limits are designed to provide reasonable protection against harmful interference in a residential installation. This equipment generates, uses, and can radiate radio frequency energy and, if not installed and used in accordance with the instructions, may cause harmful interference to radio communications. However, there is no guarantee that interference will not occur in a particular installation. If this equipment does cause harmful interference to radio or television reception, which can be determined by turning the equipment off and on, the user is encouraged to try to correct the interference by one or more of the following measure:

- Reorient or relocate the receiving antenna.
- Increase the separation between the equipment and receiver.
- Connect the equipment into an outlet on a circuit different from that to which the receiver is connected.
- Consult the dealer or an experienced radio/TV technician for help.

FCC warning: Changes or modifications not expressly approved by the party responsible for compliance could void the user's authority to operate the equipment.

NOTES

1. Testing of this equipment was performed on model number M33331A or M33333A.
2. The use of a nonshielded interface cable with the referenced device is prohibited. The length of the parallel interface cable must be 3 meters (10 feet) or less. The length of the optional serial interface cable must be 15 meters (50 feet) or less. The length of the LAN cable must be 100 meters (330 feet) or less.
3. The length of the power cord must be 2 meters (6.6 feet) or less.

Avis aux utilisateurs européens

C'est un produit de classe A.. Dans un environnement domestique, ce produit peut provoquer des interférences radio, auquel cas l'utilisateur peut être tenu de prendre les mesures adéquates.



Modifications

Le contenu du présent manuel peut être modifié sans préavis et sans obligation pour le constructeur de procéder à des changements et à des améliorations sur les unités déjà livrées.

Erreurs

Tout a été mis en oeuvre pour que les informations présentées ici soient complètes et exactes. Le constructeur a assuré la révision de ce document mais décline toute responsabilité pour toute erreur ou omission.

Les spécifications pour les modèles de l'imprimante diffèrent selon les colonnes d'impression (80 ou 136) et la tension d'entrée de l'alimentation en énergie (100-120 ou 220-240 V).

Copyright

C147-E047-06FR Janvier 2014

Copyright © 2004-2014 FUJITSU ISOTEC LIMITED Tous droits

réservés. Aucune partie du présent manuel ne peut être reproduite ou transcrite, stockée dans une base de données ou dans un système documentaire ou transmise sous quelque forme que ce soit ou par quelque moyen que ce soit (électronique, mécanique, photocopies, enregistrements), ou de toute autre manière, sans l'autorisation écrite préalable du propriétaire des droits de Copyright.

Marques déposées

FFUJITSU est une marque déposée et Fujitsu Creative Faces est une marque de Fujitsu Limited. Centronics est une marque de Centronics Data Computer Corporation. IBM PC et IBM Proprinter XL24E sont des marques d'International Business Machines Corporation. ESC/P2 est une marque déposée de Seiko Epson Corporation. Microsoft est une marque déposée et MS-DOS et Windows sont des marques de Microsoft Corporation. Nimbus Sans est une marque déposée de URW Unternehmensberatung Karow Rubow Weber GmbH.

Les autres noms de produits cités dans ce manuel sont donnés à titre indicatif et peuvent être des marques déposées.

Ce document contient des informations techniques concernant des produits stratégiques régis par les lois sur l'exportation des pays producteurs et/ou exportateurs. Tout ou partie de ce document ne peut être exportée (ou réexportée) sans l'autorisation des organismes concernés, conformément aux lois en vigueur.

OBJET DE CE MANUEL

Merci d'avoir acheté une imprimante matricielle Fujitsu DL 3750+/3850+. Vous venez d'acquérir une imprimante fiable qui fonctionnera de nombreuses années sans problème et nécessitera peu d'entretien. Ce manuel explique comment tirer le meilleur parti de votre imprimante matricielle. Il s'adresse aux débutants et aux utilisateurs expérimentés.

Ce manuel est consacré aux procédures d'installation, de configuration et d'utilisation de l'imprimante et de ses options. Il explique également comment maintenir l'imprimante en bon état de marche et résoudre les problèmes éventuels. Il contient des procédures détaillées destinées aux utilisateurs débutants. Les utilisateurs expérimentés pourront retrouver des informations précises en consultant directement la table des matières et l'introduction de chaque chapitre.

Ce manuel comprend des annexes, un glossaire et un index. L'Annexe A répertorie la documentation et les autres informations disponibles auprès de votre revendeur. Vous trouverez la liste des filiales Fujitsu en fin de manuel.

MODELES D'IMPRIMANTE ET DISPOSITIFS EN OPTION

Ce manuel d'instructions couvre l'imprimante à 80-colonnes de modèle DL3750+ et l'imprimante à 136 colonnes de modèle DL3850+. Ce modèle reçoit une alimentation en énergie de 100 à 120V ou celle de 220 à 240V. Une interface série peut y être installée en usine comme une option. Une carte LAN, un ajout utilisateur optionnel, peut être installé seulement sur les modèles d'imprimante avec des interfaces Centronics parallèle+USB. Vous devez spécifier la nécessité de cette option au moment de l'achat de l'imprimante. Les autres options comprennent un dispositif d'alimentation feuille à feuille que vous pouvez ajouter par vous-même après l'achat de l'imprimante. Référez-vous au ANNEXE A pour plus d'information sur les dispositifs d'alimentation feuille à feuille.

DL3750+/3850+

- Spécifications de base
 - Ligne d'impression à 10 cpi: 80 colonnes (DL3750+)
136 colonnes (DL3850+)
- Interface: parallèle Centronics
 - parallèle Centronics + RS-232C
 - parallèle Centronics + USB + LAN (LAN : option utilisateur)
- Spécifications de remplacement
 - 100-120 V ou 220-240 V
- Option d'usine
 - Interface série RS-232C (pour le modèle Centronics parallèle uniquement. Elle doit être installée par un ingénieur compétent.)
- Ajout utilisateur optionnel
 - carte LAN
 - Dispositif d'alimentation feuille à feuille
(le dispositif d'alimentation feuille à feuille n'est disponible que pour l'imprimante DL3850+.)

cpi : caractères par pouce

PLAN

Ce manuel se compose des parties suivantes :

La section **Aide-mémoire** récapitule les opérations courantes. Vous pourrez la consulter lorsque vous connaîtrez le fonctionnement de l'imprimante.

Chapitre 1, Introduction, présente les principales caractéristiques de l'imprimante et les options qui permettent d'étendre ses possibilités.

Chapitre 2, Installation, décrit en détail la procédure d'installation permettant la mise en service rapide de l'imprimante dont il donne le nom des principaux éléments. Si vous n'avez jamais utilisé d'imprimante matricielle, nous vous conseillons de lire intégralement ce chapitre.

Chapitre 3, Chargement et utilisation du papier, explique comment charger et utiliser du papier.

Chapitre 4, Impression, décrit en détail les opérations de base : utilisation du panneau de commande, chargement du papier et sélection des caractéristiques d'impression. Lorsque vous connaîtrez mieux l'imprimante, vous pourrez consulter l'**Aide-mémoire**, placé au début de ce manuel, qui récapitule ces opérations.

Chapitre 5, Le mode configuration, explique comment configurer l'imprimante en changeant des paramètres de configuration tels que les caractéristiques d'impression, les valeurs d'éléments matériels et le haut de page. La plupart de ces paramètres n'ont d'effet que sur des caractéristiques d'impression comme le style des caractères et le format de page. Toutefois, certains d'entre eux doivent être sélectionnés de manière appropriée pour assurer la compatibilité avec le matériel ou le logiciel de votre système. Vous pourrez vous reporter à ce chapitre durant la lecture du Chapitre 2 ou chaque fois que cela sera nécessaire.

Chapitre 6, Entretien, est consacré aux procédures d'entretien élémentaires.

Chapitre 7, Résolution des problèmes, explique comment résoudre les problèmes éventuels. Consultez les différentes solutions proposées dans ce chapitre avant de vous adresser à votre revendeur.

Chapitre 8, Options d'installation, décrit les options disponibles pour l'imprimante et comment les installer.

En fin de manuel, vous trouverez des annexes, un glossaire et un index. L'Annexe A indique la référence de commande des consommables, des options et des publications concernant l'imprimante. Les autres annexes contiennent des informations complémentaires d'ordre technique.

CONVENTIONS

Les informations spéciales, du type avertissements, mises en garde et remarques, sont signalées de la manière suivante :

AVERTISSEMENT

Un paragraphe AVERTISSEMENT vous informe des risques d'accident corporel que vous encourrez si vous n'observez pas scrupuleusement les instructions indiquées.

ATTENTION

Un paragraphe ATTENTION signale les conséquences que pourrait entraîner pour l'imprimante le non-respect d'une procédure.

REMARQUE

Une REMARQUE regroupe des conseils ou des suggestions pour vous aider à exécuter une procédure. Elles s'adressent principalement aux débutants.

Pour les utilisateurs expérimentés :

Si vous connaissez le fonctionnement des imprimantes matricielles en général, et de celle-ci en particulier, les informations contenues dans cette rubrique vous permettront de tirer le meilleur parti de ce manuel .

TABLE DES MATIERES

AIDE-MEMOIRE	AM-1
CHAPITRE 1 INTRODUCTION	
CARACTERISTIQUES	1-1
OPTIONS	1-3
CHAPITRE 2 INSTALLATION	
CHOIX DE L'EMPLACEMENT	2-1
DEBALLAGE DE L'IMPRIMANTE	2-3
Vérification des dispositifs en option et des consommables	2-5
MONTAGE DE L'IMPRIMANTE	2-6
Installation du guide-papier pour feuilles séparées	2-6
Installation de la cartouche de ruban	2-7
ELEMENTS DE L'IMPRIMANTE	2-11
BRANCHEMENT DU CORDON D'ALIMENTATION ...	2-12
TEST DE L'IMPRIMANTE (MODE LOCAL)	2-14
Chargement d'une feuille pour l'auto-test	2-14
Impression d'une page de test	2-16
CONNEXION A L'ORDINATEUR	2-21
Sélection d'un câble d'interface parallèle	2-21
Sélection d'un câble d'interface série	2-21
Sélection d'un câble USB	2-22
Sélection d'un câble LAN	2-22
Branchement du câble d'interface	2-22
SELECTION D'UNE EMULATION	2-25
IMPRESSION D'UNE PAGE TYPE (MODE CONNECTE)	2-29
INSTALLATION DU PILOTE D'IMPRIMANTE	2-32
CHAPITRE 3 CHARGEMENT ET UTILISATION DU PAPIER	
SELECTION DU PAPIER	3-1
RECAPITULATIF DES OPERATIONS DE CHARGEMENT	3-2
REGLAGE DE L'EPAISSEUR DU PAPIER	3-5
UTILISATION DE FEUILLES SEPARÉES	3-6
Chargement d'une feuille	3-6
Réglage de la marge gauche	3-7

Ejection de feuilles séparées	3-9
Chargement du papier dans le dispositif d'alimentation feuille à feuille (DL3850+Option)	3-9
Réglage de la marge gauche	3-11
UTILISATION DU PAPIER EN CONTINU	3-13
Mise en place de la pile de papier	3-13
Chargement du papier en continu	3-14
Réglage de la marge gauche	3-15
Ajustement de la position TEAR OFF	3-17
Mise en retrait du papier en continu	3-18
Installation des entraîneurs	3-18
Découpage du papier en continu	3-19
ALIMENTATION ET POSITIONNEMENT DU PAPIER	3-20
Saut de page/Saut de ligne	3-20
Micro saut	3-20
Réglage de la position de chargement	3-20
CHANGEMENT DE PAPIER	3-21
Passage aux feuilles séparées	3-21
Passage au papier en continu	3-22
CONSEILS D'UTILISATION DU PAPIER	3-22
Conseils d'ordre général.....	3-22
Papier en liasses	3-22
Enveloppes	3-23
Etiquettes	3-23

CHAPITRE 4 IMPRESSION

SELECTION DES CARACTERISTIQUES D'IMPRESSION	4-1
Utilisation de logiciels	4-2
Utilisation du panneau de commande	4-2
Sélection de MENU1 ou de MENU2	4-3
ARRET/LANCEMENT DE L'IMPRESSION	4-5
Lancement de l'impression	4-5
Arrêt de l'impression	4-5
Reprise de l'impression après une fin de papier ...	4-5
Impression des autres lignes de cette page	4-6
Impression après le réapprovisionnement en papier	4-7
Reprise de l'impression après une alerte de fin de zone	4-7

RETIRER DES FEUILLES	4-8
Retrait des feuilles séparées	4-8
Retrait du papier en continu	4-8
EFFACEMENT DE LA MEMOIRE TAMPON	4-8
CHAPITRE 5 LE MODE CONFIGURATION	5-1
CONTENU DE CE CHAPITRE	5-1
SELECTION DU MODE CONFIGURATION	5-2
PRESENTATION DU MODE CONFIGURATION	5-4
Exemple de mode configuration	5-6
Points importants	5-9
IMPRESSION DES VALEURS SELECTIONNEES ...	5-10
CHOIX DES VALEURS A MODIFIER	5-12
CHANGEMENT DES VALEURS DE MENU1 ET	
MENU2	5-14
Procédure à suivre	5-28
Rétablissement des paramètres par défaut de	
MENU1 et MENU2	5-29
CHANGEMENT DES VALEURS DE LA	
FONCTION HARDWARE	5-30
Procédure à suivre	5-36
CHANGEMENT DES VALEURS DE LA	
FONCTION ADJUST	5-37
Procédure à suivre	5-41
CHANGEMENT DES VALEURS DE LA	
FONCTION CONFIG	5-42
Procédure à suivre	5-50
FIN ET SAUVEGARDE	5-51
Procédure à suivre	5-51
RETABLISSEMENT DES PARAMETRES PAR	
DEFAULT	5-52
Rétablissement des paramètres par défaut	
à la mise sous tension	5-52
Rétablissement des paramètres d'usine	5-52
Rétablissement des paramètres d'usine de	
MENU1 et MENU2	5-52
UTILISATION DES FONCTIONS DE DIAGNOSTIC ...	5-53
Impression d'une page de test	5-54
Procédure à suivre	5-54
Impression hexadécimale	5-55
Procédure à suivre	5-56

Vérification de l'alignement vertical	5-58
Procédure à suivre	5-58
STRUCTURE DU MODE CONFIGURATION	5-61
STRUCTURE DPL24C PLUS	5-62
Particularités des émulations IBM Proprinter XL24E	5-64
Particularités des émulations Epson ESC/P2	5-65
CONFIGURATION EN MODE CONNECTE	5-65

CHAPITRE 6 ENTRETIEN

NETTOYAGE	6-1
Nettoyage de l'imprimante	6-1
Nettoyage du cylindre et des rouleaux de sortie	6-3
REPLACEMENT DE LA CARTOUCHE	6-3
REPLACEMENT DE LA TETE D'IMPRESSION	6-7

CHAPITRE 7 RESOLUTION DES PROBLEMES

PROBLEMES ET SOLUTIONS	7-1
Problèmes d'impression	7-1
Problèmes d'alimentation du papier	7-4
Conseils pour dégager une feuille coincée dans l'imprimante	7-6
Problèmes de fonctionnement	7-8
Pannes d'imprimante	7-11
FONCTIONS DE DIAGNOSTIC	7-12
ASSISTANCE	7-12

CHAPITRE 8 OPTIONS D'INSTALLATION 8-1 |

INSTALLATION DU DISPOSITIF D'ALIMENTATION FEUILLE A FEUILLE	8-2
--	-----

ANNEXE A CONSOMMABLES ET OPTIONS

CONSOMMABLES	A-1
OPTIONS	A-2

ANNEXE B SPECIFICATIONS

CARACTERISTIQUES PHYSIQUES	B-1
CARACTERISTIQUES FONCTIONNELLES	B-2
CARACTERISTIQUES DE PERFORMANCE	B-4
SPECIFICATIONS DU PAPIER	B-6
Zone d'impression	B-6
Epaisseur du papier	B-8

ANNEXE C JEUX DE COMMANDES

FUJITSU DPL24C PLUS	C-2
Paramètres par défaut	C-15
EMULATION IBM PROPRINTER XL24E	C-18
EMULATION EPSON ESC/P2	C-23

ANNEXE D INTERFACES

INTERFACE PARALLELE	D-1
Mode compatible	D-2
Mode quartet	D-4
Chronogramme de transmission des données	D-6
INTERFACE SERIE	D-7
Paramètres de l'interface	D-9
Câblage	D-9
Protocoles de transmission série	D-11
INTERFACE USB	D-12
Spécifications	D-12
INTERFACE LAN	D-13

ANNEXE E JEUX DE CARACTERES

Jeux de caractères 1 et 2 (DPL24C PLUS et émulation IBM XL24E)	E-1
Jeux de caractères italiques et graphiques (Emulation ESC/P2)	E-2
Jeux de caractères nationaux (toutes émulations)	E-4
Jeux de caractères nationaux (DPL24C PLUS et émulation IBM XL24E)	E-15
Jeux de caractères nationaux (Emulation ESC/P2) ..	E-16
Jeux de caractères nationaux et polices résidentes prises en charge (toutes émulations)	E-20

ANNEXE F POLICES RESIDENTES	F-1
GLOSSAIRE	GL-1
INDEX	IN1

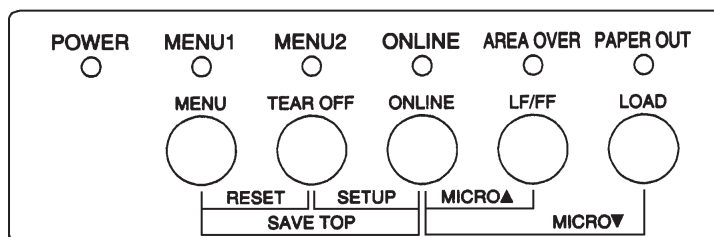
A

AIDE-MEMOIRE

ette section s'adresse aux utilisateurs expérimentés, c'est-à-dire ceux qui connaissent le fonctionnement de l'imprimante, mais qui veulent se rafraîchir la mémoire.

Seul le mode de fonctionnement normal de l'imprimante (non configuration) est traité ici. Pour plus de détails sur le mode configuration, reportez-vous au chapitre 5.

Le mode de fonctionnement normal inclut les opérations courantes telles que la manipulation du papier et la sélection des polices. L'imprimante passe automatiquement dans ce mode dès sa mise sous tension. L'accès au mode configuration s'effectue en appuyant simultanément sur les touches TEAR OFF et ONLINE, le voyant ONLINE étant éteint.



Panneau de commande

Le tableau de la page suivante répertorie, dans l'ordre alphabétique, les opérations du mode normal, l'état de l'imprimante (connecté ou local) et les touches à utiliser.

Opérations de l'imprimante (Mode Normal)

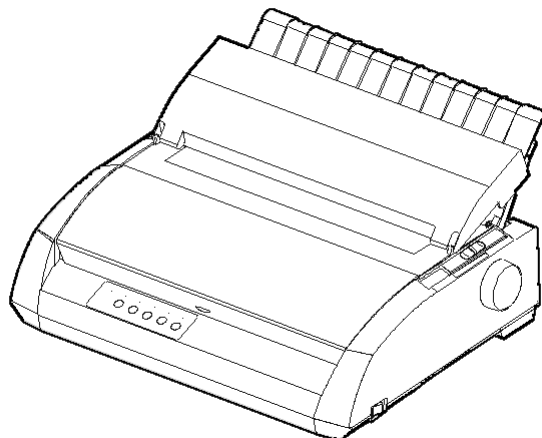
- √ : L'opération peut être exécutée lorsque l'imprimante est dans cet état.
 — : L'opération ne peut être exécutée lorsque l'imprimante n'est pas dans cet état
 N/A : Ne s'applique pas.

Operation	Online	Offline	Vorgehensweise
Charger du papier	√	√	Appuyer sur LOAD
Découper le papier (papier en continu uniquement)	√	√	Appuyer sur TEAR OFF. Découper le papier, appuyer sur une touche
Ejecter des feuilles séparées	√	√	Appuyer sur LF/FF
Enregistrer les positions de chargement définies	—	√	Appuyer sur ONLINE et MENU
Imprimer page de test	√	√	Lancer: Mettre l'imprimante hors tension. Appuyer sur LF/FF tout en mettant l'imprimante sous tension Pause/reprise: Appuyer sur TEAR OFF Sortie: Appuyer sur ONLINE
Lancer/Interrompre/Relancer l'impression	√	√	Lancer: Envoyer commande d'impression. Interrompre/Relancer: Appuyer s. ONLINE
Mettre le papier en retrait en position "parking" (papier en continu uniquement)	√	√	Appuyer sur LOAD
Micro saut (arrière)	—	√	Appuyer sur ONLINE et LOAD
Micro saut (avant)	—	√	Appuyer sur ONLINE et LF/FF
Mode configuration	—	√	Appuyer sur TEAR OFF et ONLINE
Mode normal	N/A	N/A	Mettre l'imprimante sous tension. (Appuyer sur le commutateur de tension.)
Placer l'imprimante en mode connecté	—	√	Appuyer sur ONLINE
Placer l'imprimante en mode local	√	—	Appuyer sur ONLINE
Restaurer les valeurs par défaut de mise sous tension	√	√	Mettre l'imprimante hors tension puis sous tension
Reprendre l'impression après fin de page	—	√	Appuyer sur ONLINE
Saut de ligne (arrière)	√	√	Appuyer sur LF/FF pendant trois secondes
Saut de page (avant)	√	√	Maintenir LF/FF enfoncée jusqu'à ce que l'opération soit relancée
Sélectionner MENU1 ou MENU2	—	√	Appuyer sur MENU
Sortir au mode normal	—	√	Appuyer sur ONLINE, puis sur FONT ou sur MENU
Vider tampon d'impression	—	√	Appuyer sur MENU et TEAR OFF

INTRODUCTION

Vous avez fait le bon choix en misant sur une imprimante compacte, d'une grande souplesse d'utilisation et compatible avec la plupart des logiciels et des ordinateurs personnels.

Cette imprimante matricielle 24 aiguilles assure une impression d'une grande netteté qui convient à la plupart des applications (gestion bureautique, etc.). De plus, elle est très facile à installer et à utiliser.



Imprimante matricielle

CARACTERISTIQUES

Vous trouverez dans les deux sections suivantes la description des principales caractéristiques de l'imprimante et de ses options.

- **Compatibilité logicielle.** Cette imprimante, conçue à l'origine pour le jeu de commandes Fujitsu DPL24C PLUS, est également compatible avec les jeux de commandes de l'IBM Proprinter XL24E et des Epson ESC/P2.
- **Jeux de caractères.** Vous disposez des jeux de caractères suivants : jeux de l'IBM PS/2 (pages de codes 437, 850, 852, 855, 860, 863, 865, 866 et DHN), ISO 8859-1/ECMA 94, etc. (57 ou 61 jeux de caractères nationaux au total selon l'émulation). Les jeux 1 et 2 de l'IBM PC sont disponibles pour le jeu de commandes Fujitsu DPL24C PLUS et l'émulation IBM Proprinter XL24E. Le jeu de caractères italiques et les jeux de caractères graphiques 1 et 2 de l'Epson existent pour l'émulation ESC/P2.

- **Choix entre plusieurs polices de caractères.** Dix-neuf polices résidentes : dix polices mode point - Courier 10, Pica 10, Prestige Elite 12, Boldface PS, OCR-B 10, OCR-A 10, Correspondence, caractères condensés, listing et listing ultra-rapide ; neuf polices contour - Timeless, Nimbus Sans et Courier, chacune d'elles étant proposée en format droit, italique et gras.
- **Vitesse d'impression élevée.** A 10 cpi, elle est de 113 cps pour la qualité courrier et 400 cps (imprimante 80 colonnes) ou 448 cps (imprimante 136 colonnes) pour la qualité listing ultra-rapide.
- **Mémoire tampon de grande capacité.** 128 ko sont disponibles pour le stockage des données en entrée et le téléchargement des polices. En effet, une mémoire tampon de données en entrée de grande capacité permet d'envoyer des fichiers à l'imprimante, puis de revenir rapidement dans l'application en cours. Une mémoire tampon de téléchargement permet d'utiliser des polices personnalisées.
- **Ligne d'impression à 80 colonnes ou à 136 colonnes.**
Les imprimantes à 80 colonnes sont les meilleures pour imprimer en mode paysage sur les papiers au format lettre ou A4. Les imprimantes 136 colonnes sont les meilleures pour imprimer en mode paysage sur les papiers au format legal ou le papier standard pour ordinateur.
- **Facilité de changement du papier.** La fonction "parking" permet de mettre en retrait le papier en continu et de passer aux feuilles séparées.
- **Découpage automatique.** Le papier en continu est automatiquement positionné au niveau de la ligne de découpage à la fin de chaque tâche.
- **Facilité d'entretien.** Les seules procédures d'entretien nécessaires sont le nettoyage périodique de l'imprimante et le changement de la cartouche de ruban.
- **Carte LAN**
Une carte LAN est disponible en tant qu'ajout d'imprimante optionnel. Comme fonction installable par l'utilisateur, la carte LAN ne peut être installée que sur des modèles d'imprimantes avec des interfaces Centronics parallèle+USB.
Pour plus de détails, voir le chapitre 8.

OPTIONS

- **Dispositif d'alimentation feuille à feuille**

Le dispositif d'alimentation feuille à feuille n'est disponible que pour l'imprimante DL3850+.

Le dispositif d'alimentation à magasin simple et l'adaptateur de magasin double ASF300 sont disponibles pour l'imprimante 136 colonnes. Le dispositif d'alimentation feuille à feuille permet d'alimenter les feuilles séparées automatiquement.

Le dispositif d'alimentation feuille à feuille peut être utilisé avec les imprimantes dont les numéros de produit sont les suivants:

- KA02010-B111/KA02014-B111
- KA02010-B211/KA02014-B211
- KA02010-B311/KA02014-B311
- KA02010-B115/KA02014-B115
- KA02010-B315/KA02014-B315

INSTALLATION

Votre nouvelle imprimante est facile à installer et à configurer. Ce chapitre explique comment procéder pour la mettre en service immédiatement. Si vous installez une imprimante matricielle pour la première fois, il vous est conseillé de lire ce chapitre dans son intégralité et de suivre attentivement les instructions indiquées. Les opérations suivantes sont décrites :

- Choix d'un emplacement, déballage et assemblage de l'imprimante.
- Identification des différents éléments de l'imprimante.
- Branchement du cordon d'alimentation et du câble d'interface.
- Test de l'imprimante avant la connexion à l'ordinateur.
- Sélection d'une émulation et impression à partir du logiciel.
- Installation du pilote d'imprimante.

Si un problème survient durant l'installation, consultez les solutions proposées au chapitre 7. Si le problème persiste, prenez contact avec votre revendeur.

CHOIX DE L'EMPLACEMENT

Cette imprimante est parfaitement adaptée à la plupart des applications (gestion, bureautique, etc.). Pour assurer un fonctionnement optimal, prenez les précautions suivantes :

- √ Placez l'imprimante sur une surface plane et stable.
- √ Placez l'imprimante à proximité d'une prise secteur correctement reliée à la terre.
- √ Laissez suffisamment d'espace autour de l'imprimante pour pouvoir accéder facilement à l'avant et à l'arrière de l'appareil. N'obstruez pas les grilles de ventilation situées sur les côtés et à l'avant de l'imprimante.
- √ Placez l'imprimante à l'abri de la lumière solaire et à distance des appareils de chauffage.
- √ Choisissez une pièce bien aérée et à l'abri de la poussière.

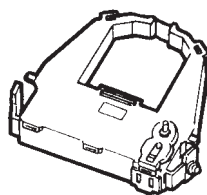
- √ N'exposez pas l'imprimante à des températures trop basses ou trop élevées ni à un excès d'humidité.
- √ Utilisez le cordon d'alimentation fourni avec l'imprimante. Ne branchez pas de rallonge.
- √ N'utilisez pas la même ligne électrique qu'un appareil susceptible d'engendrer des parasites (moteur électrique) ou qui consomme beaucoup d'énergie (photocopieur ou cafetière électrique).

DEBALLAGE DE L'IMPRIMANTE

Déballez l'imprimante comme indiqué ci-après :

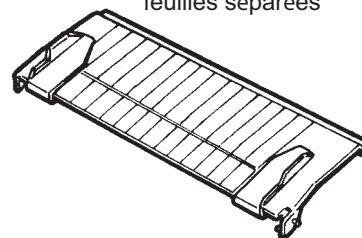
1. Ouvrez le carton d'emballage et retirez son contenu. Vérifiez que vous avez reçu tous les éléments représentés ci-dessous. Notez cependant que le cordon d'alimentation fourni dépend du modèle de l'imprimante (alimentation 100-120 ou 220-240 V).

Cartouche de ruban

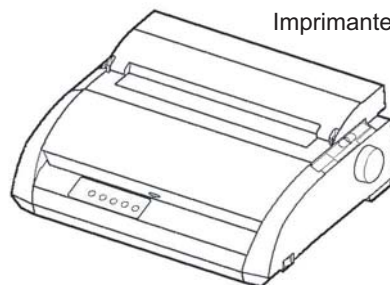


(Noir)

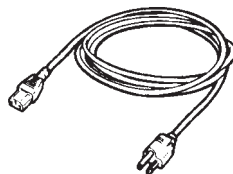
Guide-papier pour feuilles séparées



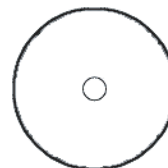
Imprimante



Cordon d'alimentation

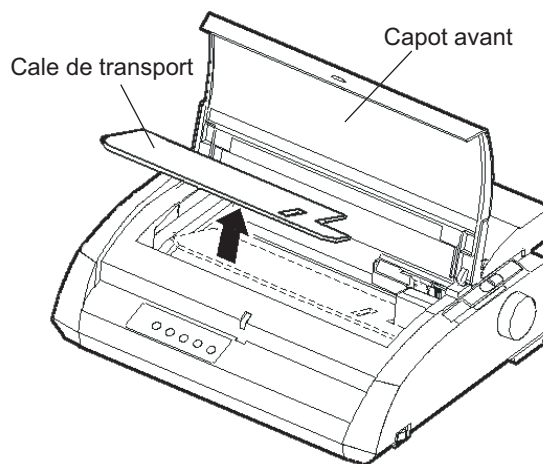


Disque d'installation



Vérification des éléments reçus

2. Vérifiez soigneusement l'état de tous les éléments. Si l'un d'eux est endommagé, prenez contact avec votre revendeur ou votre transporteur.
3. Placez l'imprimante à l'endroit prévu à cet effet .
4. Enlevez les bandes de maintien du capot avant, du couvercle d'éjection et du capot arrière. Ouvrez le capot et le couvercle, puis retirez la cale de transport qui bloque le chariot de la tête d'impression (voir le schéma ci-dessous).



Retrait de la cale de transport

5. Conservez le carton d'origine et les matériaux d'emballage en vue du stockage ou de l'expédition éventuelle de l'imprimante.

Remarque :

Le câble d'interface n'est pas livré avec l'imprimante. Certaines étapes préliminaires sont indispensables (voir plus avant dans ce chapitre).

Vérification des dispositifs en option et des consommables

Les dispositifs en option et consommables suivants sont fournis dans des emballages séparés lorsque vous les commandez.

- Carte LAN (optionnelle installable par l'utilisateur)
- Dispositif d'alimentation feuille à feuille (optionnelle installable par l'utilisateur)
- Cartouches de ruban supplémentaires

L'interface série RS-232C est une option d'usine. Elle doit être installée par un ingénieur compétent. Si vous l'avez commandée, sa carte a été installée dans l'imprimante.

Vérifiez que vous avez bien reçu tous les dispositifs en option que vous avez commandés. Pour les installer, reportez-vous au chapitre 8.

Après avoir vérifié que tous les éléments vous ont été livrés, vous pouvez les assembler.

Cette section explique comment installer le guide-papier pour feuilles.

Référez-vous au ANNEXE A pour plus d'information sur les dispositifs d'alimentation feuille à feuille.

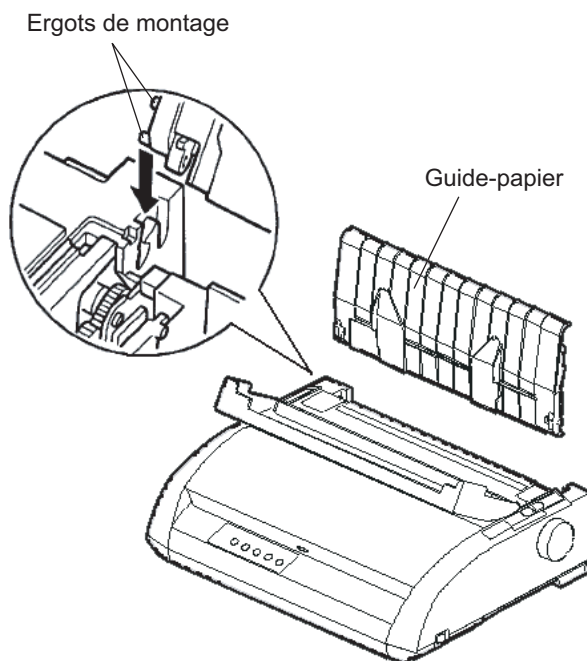
MONTAGE DE L'IMPRIMANTE

séparées et la cartouche de ruban.

Installation du guide-papier pour feuilles séparées

Ce guide-papier permet l'alimentation régulière des feuilles séparées et du papier en continu. Pour l'installer, procédez comme suit:

1. En vous référant au schéma ci-dessous, repérez les deux nervures rainurées sur le front de l'imprimante derrière le couvercle de front. Notez que chaque nervure comporte deux rainures de front et d'arrière.
2. Repérez les deux ergots de montage à chaque côté du guide-papier.



Installation du guide-papier

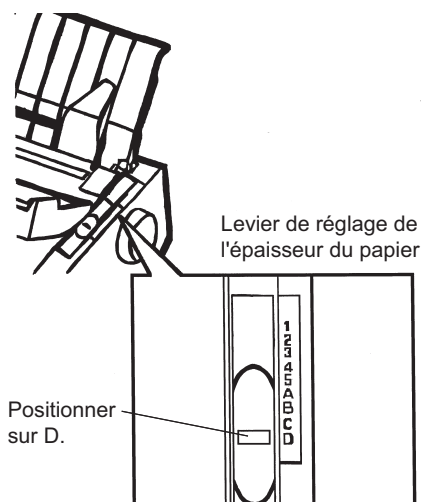
3. Tenez le guide-papier avec un angle au-dessus de l'imprimante. Faites glisser les ergots de montage dans les rainures longues de front des nervures. A ce moment, le guide-papier est dans sa position verticale utilisée pour l'impression feuille à feuille.

Pour faire pivoter le guide-papier pour feuilles séparées en position basse, tenez-le par les côtés et tirez-le vers le haut jusqu'à ce que les deux picots du haut de la monture sortent des rainures frontales. Faites pivoter le guide-papier vers l'arrière pour placer les picots du haut de la monture dans les rainures arrière.

Installation de la cartouche de ruban

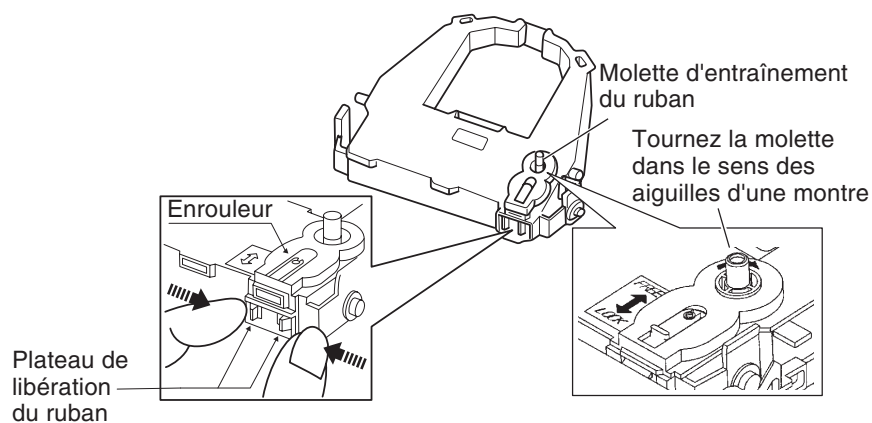
L'imprimante utilise une cartouche de ruban noir. Pour installer une cartouche de ruban, procédez comme suit :

1. Eteignez l'imprimante. Ouvrez le capot de l'imprimante. Pour faciliter l'installation, faites glisser le support de la tête d'impression de sorte qu'il ne se trouve pas face à un rouleau guide-papier.
2. Repérez le levier de réglage de l'épaisseur du papier à droite de l'imprimante (voir schéma ci-dessous). Il possède neuf positions. Avant d'installer la cartouche de ruban, positionnez le levier sur D.



Etapes préliminaires à l'installation de la cartouche de ruban

3. En suivant la procédure ci-dessous, libérez l'enrouleur de la position LOCK et tournez la molette d'entraînement du ruban dans le sens des aiguilles d'une montre pour tendre le ruban. Poussez les plateaux de libération du ruban sur le côté de la cartouche du ruban pour les libérer, puis faites glisser l'enrouleur de la position LOCK à la position FREE.

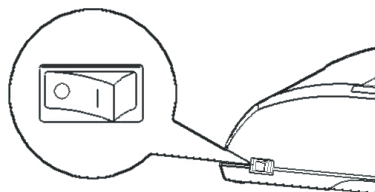


Préparation de la cartouche de ruban

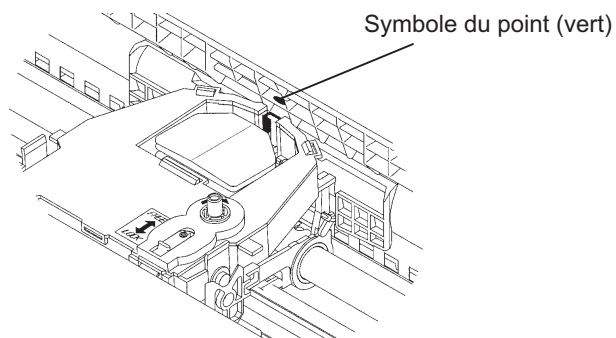
ATTENTION

Ne tournez pas la molette d'entraînement du ruban dans le sens inverse des aiguilles d'une montre.

4. Vérifiez que l'alimentation de l'imprimante est coupée.
(Assurez-vous que le symbole circulaire du commutateur de mise en marche est enfoncé.).

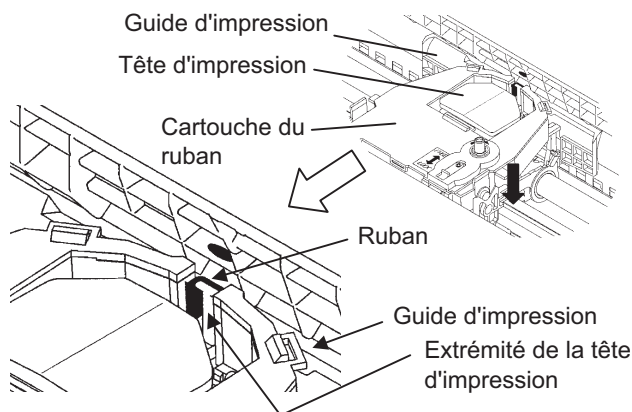
**Installation de la cartouche de ruban**

5. Déplacez le levier de réglage de l'épaisseur du papier en position D.
6. Ouvrez le capot avant.
7. Alignez la position de la tête d'impression avec le symbole du point (vert) sur le capot d'éjection de l'imprimante.

**AVERTISSEMENT**

Évitez de toucher la tête d'impression pendant l'utilisation ou juste après l'utilisation de l'imprimante, sinon vous risquez de vous brûler. Attendez jusqu'à ce que la tête d'impression soit refroidie avant de la toucher.

8. Enfilez le ruban entre la tête d'impression et le guide d'impression, puis enfoncez doucement la cartouche dans l'imprimante jusqu'à sa mise en place avec un déclic.
(Assurez-vous que la molette d'entraînement du soit dirigée vers le haut.)

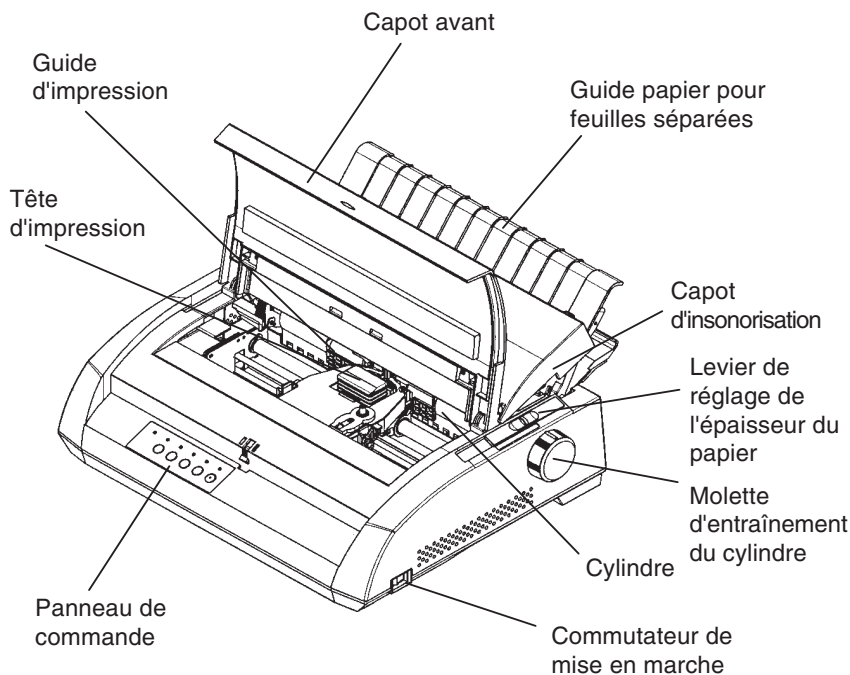


9. Tournez la molette d'entraînement du ruban dans le sens des aiguilles d'une montre pour le tendre.
10. Lorsque la cartouche du ruban a été installée dans l'imprimante, ajustez le levier de réglage de l'épaisseur du papier en fonction de l'épaisseur du papier et du nombre de feuilles utilisées.
Pour plus d'informations sur le levier de réglage de l'épaisseur du papier, voir la section **Réglage de l'épaisseur du papier** au chapitre 3.

ELEMENTS DE L'IMPRIMANTE

Maintenant que l'imprimante est assemblée, prenez le temps de connaître les principaux éléments qui la composent.

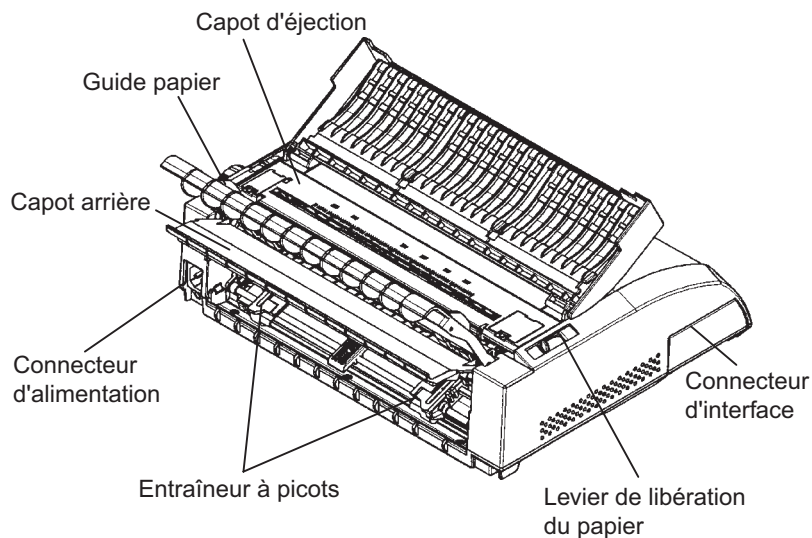
Vue de l'avant et de droite, l'imprimante se présente comme suit :



Vue frontale et latérale de l'imprimante

Le panneau de commande comporte des touches et des voyants qui contrôlent le chargement et l'alimentation du papier (voir chapitre 3). Il permet aussi de sélectionner des caractéristiques d'impression (voir chapitre 4) et de modifier les paramètres de configuration de l'imprimante (voir chapitre 5).

Vue de l'arrière, l'imprimante se présente comme suit :



Pièces de l'imprimante (vue arrière)

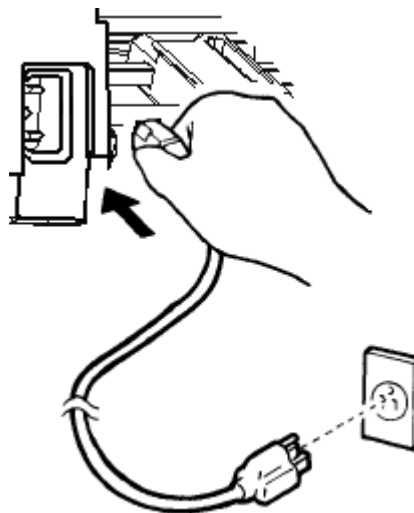
BRANCHEMENT DU CORDON D'ALIMENTATION

Avant de raccorder l'imprimante :

- √ Vérifiez qu'elle est hors tension. Le côté marqué "1" du commutateur de tension doit être visible.
- √ Vérifiez que la prise secteur est correctement reliée à la terre.
- √ Utilisez le cordon fourni avec l'imprimante car il est prévu pour réduire au maximum les interférences avec les radiofréquences.

Pour brancher le cordon d'alimentation :

1. Branchez l'une des extrémités du cordon sur le connecteur d'alimentation situé sur le côté arrière gauche (vu de l'avant) de l'imprimante.
2. Branchez l'autre extrémité sur la prise secteur.



Branchement du cordon d'alimentation

3. Vérifiez que les deux extrémités du cordon sont correctement fixées.
4. Mettez sous tension l'imprimante en appuyant sur le côté marqué par "I" du commutateur de mise en marche. Au bout de quelques secondes, le voyant POWER s'allume sur le panneau de commande de l'imprimante et la tête d'impression se déplace vers sa position initiale. Alors, le voyant ONLINE s'allume (en vert).

NOTE

Si aucun papier n'est chargé, l'imprimante émettra un signal sonore et le voyant PAPER OUT s'allumera en rouge tandis que celui ONLINE restera éteint quand le levier de sélection de papier est pré-réglé en position arrière pour mode papier en continu. Mettez le levier de sélection de papier en position avant pour mode feuilles séparées (comme il est décrit dans la section suivante). Alors, le voyant PAPER OUT s'éteindra. Cette situation qui résulte des pré-réglages par défaut faits en usine ne cause aucun problème.

TEST DE L'IMPRIMANTE (MODE LOCAL)

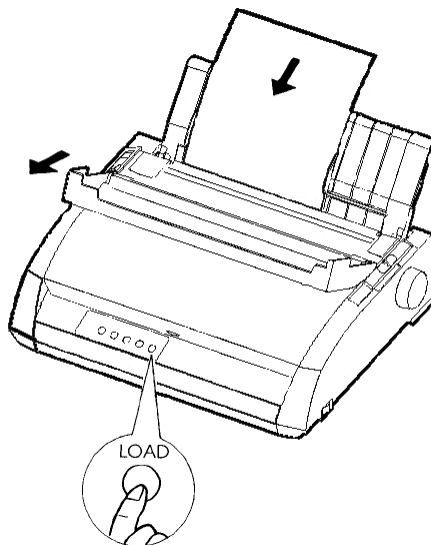
Vous pouvez à présent charger le papier en continu ou feuille à feuille (voir le chapitre 3) et exécuter l'auto-test de l'imprimante. Ce test vérifie le bon fonctionnement de l'imprimante et la qualité d'impression avant la connexion à l'ordinateur. Cette section décrit les procédures d'utilisation du mode feuille à feuille.

Chargement d'une feuille pour l'auto-test

Pour imprimer l'auto-test, utilisez du papier d'une largeur supérieure à 215,9 mm pour éviter que l'impression ne soit tronquée. Si vous souhaitez imprimer sur du papier au format courrier standard A4, introduisez la feuille dans le sens de la longueur.

Vérifiez que l'imprimante est sous tension, puis suivez la procédure ci-dessous :

1. Vérifiez que le levier de réglage de l'épaisseur du papier (en haut à droite de l'imprimante) est en position 1. Basculez le levier de libération du papier (en haut à gauche de l'imprimante) vers l'avant, comme indiqué ci-dessous.



Chargement d'une feuille de papier

2. Relevez le guide-papier pour feuilles séparées. Ramenez le guide de gauche complètement vers la droite. Insérez une feuille de papier dans le guide-papier. Si vous l'introduisez dans le sens *de la longueur*, il ne se produira pas de coupure, même si la feuille est au format A4.

Ajustez le guide-papier de droite de sorte que le papier soit bien à plat sur le guide-papier pour feuilles séparées.

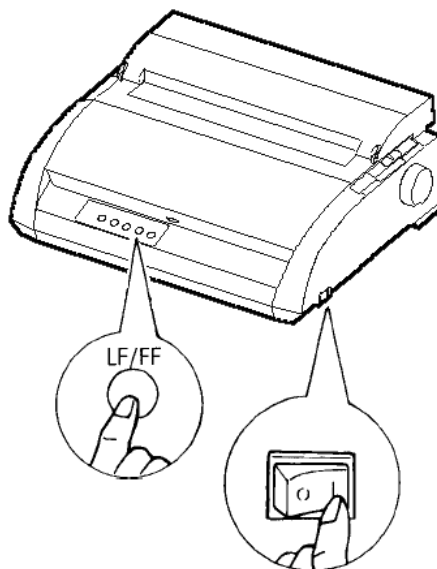
3. Faites glisser le papier le long du guide jusqu'à ce que son bord inférieur atteigne le support. Le papier avance alors jusqu'à la position haut de page.

Impression d'une page de test

L'imprimante comporte un programme intégré, appelé auto-test, qui imprime la version de microprogramme, le nom des émulations résidentes de l'imprimante ainsi que les caractères disponibles dans ces émulations. L'impression s'effectue sur 80 colonnes.

Vérifiez qu'une feuille de papier est chargée, puis suivez la procédure ci-dessous :

1. Mettez l'imprimante hors tension.
2. Remettez l'imprimante sous tension tout en appuyant sur la touche LF/FF. Ne relâchez cette touche que lorsque l'imprimante émet un signal sonore, indiquant le début de l'impression de l'auto-test.



Lancement de l'auto-test

3. Laissez l'impression se poursuivre sur environ une douzaine de lignes de texte répétitif. Pour l'interrompre, appuyez sur la touche TEAR OFF. Pour retirer la page de test, actionnez la molette d'entraînement du cylindre dans le sens des aiguilles d'une montre.

REMARQUE

Ne tentez pas d'éjecter la feuille à l'aide de la touche LF/FF (saut de ligne/saut de page). Durant l'auto-test, cette touche n'a pas sa fonction habituelle.

4. La page de test doit être semblable à celle présentée sur la page ci-contre.

Vérifiez que l'impression est uniforme, qu'elle n'est ni trop claire, ni trop foncée et qu'elle ne comporte pas de traînées. Si la qualité de l'impression vous satisfait, passez directement à l'étape 5. Sinon, essayez de résoudre le problème de la façon suivante :

- Vérifiez que le ruban est correctement en place.
- Vérifiez que le levier de réglage de l'épaisseur du papier est en position 1.
- Insérez une nouvelle feuille sur le guide-papier pour feuilles séparées. Actionnez la molette d'entraînement du cylindre pour faire avancer le bord supérieur du papier au-delà des rouleaux.
- Appuyez sur TEAR OFF pour relancer l'impression. Si la qualité d'impression n'est toujours pas satisfaisante, mettez l'imprimante hors tension et prenez contact avec votre revendeur.

REMARQUE

Vous pouvez également imprimer une “page de démo”, représentée ci-dessous, qui illustre certaines fonctionnalités de l'imprimante :

1. Chargez une feuille au format courrier ou A4.
2. Mettez l'imprimante hors tension.
3. Remettez l'imprimante sous tension tout en appuyant sur la touche **TEAR OFF**. La page de démonstration s'imprime.
4. Le modèle de démonstration arrête l'impression après une page. Pour interrompre ou relancer le modèle de démonstration pendant l'impression d'une page, appuyez sur la touche **ONLINE**.
5. Pour quitter le mode démo, mettez l'imprimante hors tension.

Printing technology: 24 wire dot matrix, Logic seeking
 Resolution: Letter quality - 360 X 180 dots/inch
 Draft quality - 120 X 180 dots/inch
 High speed draft - 90 X 180 dots/inch
 Standard command set: Fujitsu DPL24C PLUS Version 2.01
 Resident emulations: Epson ESC/P2, IBM Proprinter XL24E
 Character sets: IBM PC char.sets 1 and 2
 IBM PS/2 char.sets (Codepage 437,850,851,
 852,855,860,863,865,866)
 ISO8859-1/ECMA 94
 National character sets (USA,UK,German,
 French,Italian,Spanish,Swedish,Finnish,
 Norwegian,Danish 1 and 2,Hungarian 1 and 2,
 Slovenia 1 and 2,Mazowia 1 and 2,PG-DHN,
 Polish 1 and 2,Latin2 1 and 2,Latin P,
 ISO-Latin,Kamenicky 1 and 2,Turkish 1 and 2,
 ELOT927,ELOT928,Cyrillic,Lithuanian 1 and 2,
 Mik,Macedonian,PG-MAC,ABG,ABY,DEC GR,Greek11,
 HBR-DEC,HBR-OLD,ISO-Turkish,Korean and Legal)
 691 characters per font
 Print functions: See below.

Fonts - <Bitmap> Courier 10, Pica 10, Prestige 12, Boldface PS
 Compression 17, Correspondence 10, Draft 12, HI-Draft 12
 OCR-B 10, OCR-A 10
 <Scalable> Courier scalable Upright/*Italic*/**Bold**
Timeless PS Upright/*Italic*/Bold****
Nimbus Sans PS Upright/*Italic*/Bold****

Bold printing **Shadow printing** *Italic printing* Underline
 Condensed ^{Superscript} subscript

Double width **Double height** **Double W & H**

(The following functions are for the DPL24C PLUS only)

Underline TYPE 1 TYPE 2 TYPE 3 TYPE 4 TYPE 5 TYPE 6 Overline

Bar code print: Codabar,EAN8,EAN13, EAN example:
 Code 3 of 9,
 Industrial 2 of 5,
 Interleaved 2 of 5,
 Matrix 2 of 5,
 UPC type A,Code 128



Scalable font + Screened outline:

S C A L A B L E

Echantillon

CONNEXION A L'ORDINATEUR

Votre imprimante supporte une des options d'interface suivantes:

- Interface Centronics Parallèle uniquement
- Interface Centronics Parallèle+interface série RS-232C
- Interface Centronics Parallèle+interface USB (+LAN)

L'interface série RS-232 est une option installée en usine pour un modèle d'interface parallèle Centronics. L'installation de l'option série fournit une double interface permettant la connexion de l'une ou l'autre mais interdisant l'utilisation des deux interfaces en même temps.

Le connecteur de l'interface parallèle est muni de brides de fixation. Celui de l'interface série se fixe au moyen de trous filetés. Les câbles conçus pour ces interfaces sont disponibles auprès de votre revendeur, d'un fabricant de câbles et d'autres fournisseurs.

La carte LAN est une option installable par l'utilisateur. Pour plus de détails, voir le chapitre 8 ou reportez-vous au manuel en ligne fourni avec la carte LAN.

Pour plus de détails sur les spécifications des interfaces, consultez l'annexe D.

Sélection d'un câble d'interface parallèle

Le câble doit être conforme aux spécifications suivantes :

- √ Le connecteur côté imprimante doit être de type Centronics mâle, blindé (Amphenol DDK 57FE-30360 ou équivalent). Pour éviter les interférences radio, le couvercle du connecteur doit être connecté au blindage du câble.
- √ L'autre extrémité dépend de votre ordinateur. La plupart des ordinateurs, notamment les IBM PC, nécessitent un connecteur mâle DB-25P, mais certains d'entre eux requièrent un connecteur Centronics. Pour plus d'informations, consultez le manuel de votre ordinateur.
- √ La longueur du câble ne doit pas dépasser 3 mètres.

Sélection d'un câble d'interface série

Le câble doit être conforme aux spécifications suivantes :

- √ Le connecteur côté imprimante doit être de type mâle à 25 broches (Cannon DB-25P ou équivalent).
- √ Pour savoir quel type de connecteur vous devez utiliser à l'autre extrémité, consultez le manuel de l'ordinateur ou contactez votre revendeur.

- √ Le câble peut avoir 15 mètres de long, longueur parfois nécessaire si vous travaillez en réseau ou si l'imprimante est partagée entre plusieurs utilisateurs.

Sélection d'un câble USB

- √ Lorsqu'une interface USB est utilisée pour se connecter à l'ordinateur hôte, l'interface parallèle et l'interface série (installation optionnelle en usine) ne peuvent pas être connectées simultanément.
- √ L'interface USB ne garantit pas toutes les connexions des périphériques USB supportés.

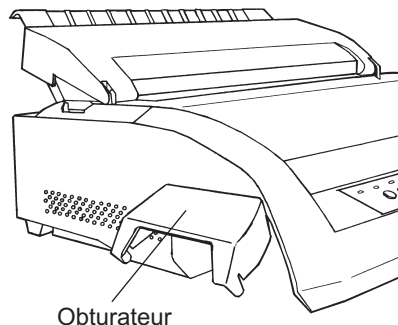
Sélection d'un câble LAN

- √ Lorsqu'un câble LAN est connecté, les câbles parallèle et USB ne peuvent pas être connectés.
- √ Lorsqu'il est utilisé en environnement 100Base-TX le câble LAN doit être conforme à la catégorie 5 ou ultérieure.

Branchement du câble d'interface

Procédez comme suit :

1. Mettez l'imprimante et l'ordinateur hors tension.
2. Tirer l'obturateur sur la gauche de l'imprimante complètement vers le haut.



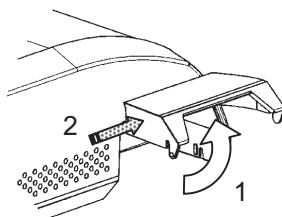
Accès au connecteur

REMARQUE

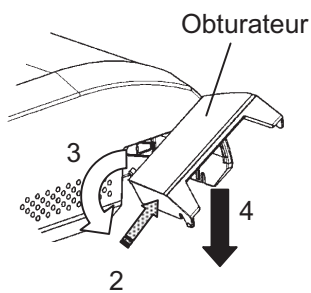
Lorsque l'obturateur n'est pas nécessaire, vous pouvez l'ôter en suivant la procédure ci-dessous.

Tirez-le vers l'extérieur et vers le haut puis tirez-le vers le bas pour le retirer.

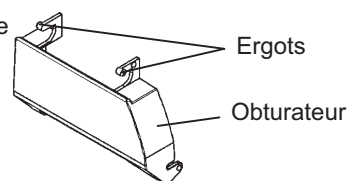
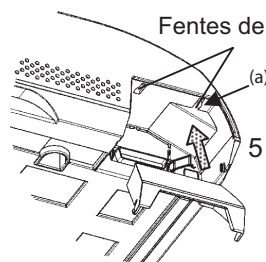
Retrait de l'obturateur



1. Ouvrez l'obturateur.
2. Poussez doucement l'arrière de l'obturateur vers l'avant de l'imprimante.
3. Tout en maintenant l'obturateur dans la position décrite à l'étape 2, tournez-le de la façon décrite sur la figure de gauche pour le désengager.
4. Enlevez l'obturateur.



Mise en place de l'obturateur



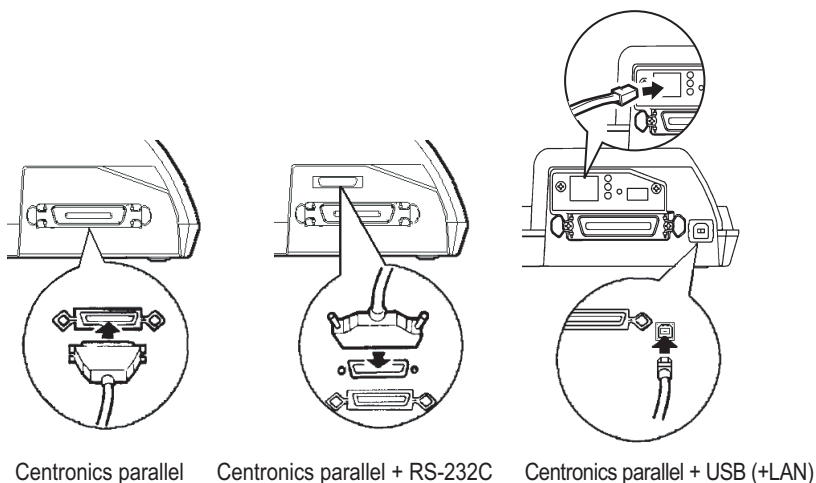
5. Inclinez l'obturateur et passez les ergots dans les fentes de montage en commençant par la fente du côté (a) illustrée sur la figure de gauche. L'ordre dans lequel les ergots sont passés dans les fentes est l'inverse de celui du retrait de l'obturateur.

ATTENTION

Faites attention à ne pas forcer lorsque vous poussez l'obturateur vers l'avant de l'imprimante. Sinon, les ergots risquent d'être abîmés.

Pour remettre l'obturateur en place, inclinez-le et introduisez l'une des extrémités convexes dans le trou d'installation de l'imprimante, puis introduisez l'autre partie dans l'autre trou. Après avoir introduit les deux parties, abaissez et poussez l'obturateur dans sa position d'origine.

3. Branchez le câble d'interface sur le connecteur. Ne connectez pas plus d'un type de câble d'interface à l'imprimante en même temps.



Branchement du câble d'interface

REMARQUE

L'interface LAN est une option d'ajout utilisateur.

Lorsque vous installez une carte LAN, enlevez les deux vis fixant le couvercle et enlevez-le. Puis introduisez la carte LAN et remettez le couvercle en place avec les deux vis enlevées précédemment. Pour plus de détails, reportez-vous au Manuel en ligne fourni avec la carte LAN.

4. Pour fixer le câble d'interface parallèle, rabattez les brides sur le connecteur. Pour le câble série, resserrez les vis du connecteur.
5. Raccordez l'autre extrémité du câble d'interface à l'ordinateur. Tirez doucement sur le câble pour vérifier qu'il est bien fixé.
6. Fermez l'obturateur.

SELECTION D'UNE EMULATION

Avant de lancer l'impression à partir de votre logiciel, vérifiez que l'émulation appropriée est sélectionnée sur l'imprimante. Cette section décrit les émulations et leur mode de sélection.

Utilisateurs expérimentés :

Fujitsu DPL24C PLUS est l'émulation présélectionnée en usine. Si ce paramètre vous convient, vous pouvez passer directement au paragraphe suivant.

Votre logiciel communique avec l'imprimante au moyen d'un jeu de commandes appelé émulation. Il existe plusieurs types d'émulation, chacun d'entre eux possédant des caractéristiques et des fonctions qui lui sont propres. L'imprimante décrite dans ce manuel offre trois émulations résidentes :

- Fujitsu DPL24C PLUS (imprimantes Fujitsu de la série DL)
- IBM Proprinter XL24E
- Epson ESC/P2

Les émulations résidentes sont stockées dans la mémoire permanente de l'imprimante.

Voici quelques conseils pour vous guider dans le choix de l'émulation :

- √ Déterminez les émulations acceptées par votre logiciel dans la documentation qui l'accompagne. Comme la plupart des programmes gèrent cette imprimante, nous vous recommandons d'exécuter d'abord un programme en utilisant l'émulation par défaut DPL24C PLUS, même si vous ne savez pas quelle émulation choisir. Pour en savoir plus sur la communication entre l'imprimante et le logiciel, consultez le chapitre 5.
- √ Si vous disposez de plusieurs logiciels, déterminez l'émulation gérée par celui que vous utilisez le plus souvent. Sélectionnez cette émulation sur l'imprimante.
- √ Si votre logiciel accepte plusieurs émulations, sélectionnez, si possible, DPL24C PLUS car il s'agit de celle qui offre le plus de possibilités.

√ Si vous souhaitez utiliser une émulation qui n'est pas gérée par votre logiciel, renseignez-vous auprès de l'éditeur de ce programme ou de votre revendeur. Vous pouvez peut-être obtenir un gestionnaire d'imprimante supplémentaire, non livré à l'origine avec le logiciel.

Pour sélectionner une émulation, procédez comme suit :

1. Mettez l'imprimante sous tension et chargez une feuille de papier.

Pour changer un seul paramètre, par exemple l'émulation, vous pouvez utiliser des feuilles séparées. Pour en changer plusieurs (voir chapitre 5), vous devez charger du papier en continu (voir chapitre 3).

2. Sélectionnez le mode configuration.

Appuyez sur la touche ONLINE pour faire passer l'imprimante en mode local. Appuyez ensuite sur les touches TEAR OFF et ONLINE.

L'imprimante passe en mode configuration (état local) et les informations suivantes sont imprimées.

```

*** OFFLINE SETUP MODE ***
- Red cursor indicates the option to be selected.
- The selected option is underlined.
- "SAVE&END" function must be selected to exit setup mode.
- Following list shows how buttons function in setup mode:

BUTTON | ACTION on <<FUNCTION>> menu | ACTION on <ITEM> menu
-----|-----|-----
ONLINE | Reprint <<FUNCTION>> menu | Select option & return to <<FUNCTION>> menu
MENU   | Select function | Select option & print next item
TEAROFF| Select function | Select option & print previous item
LOAD   | Move cursor to the right | Move cursor right to the next option
LF/FF  | Move cursor to the left | Move cursor left to the previous option
    
```

```

<<FONCTION>>
SAVE&END MENU1 MENU2 HARDWRE ADJUST CONFIG DEFAULT LIST SELF-TST HEX-DUMP
V-PLMNT
    
```

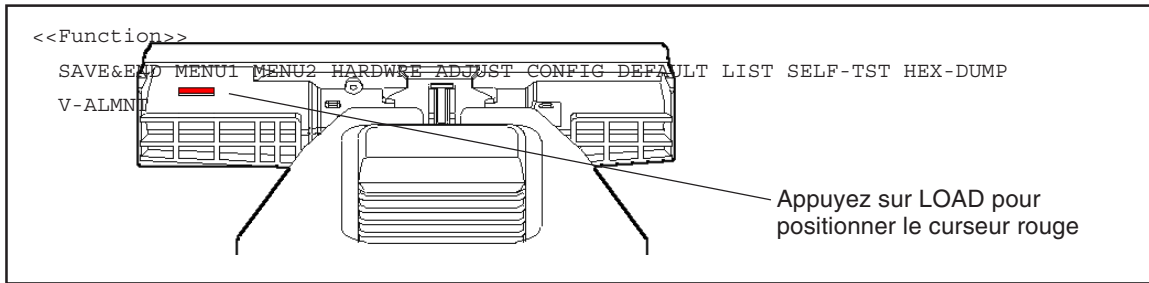
Installation

Première sortie imprimée du mode configurations

Assurez-vous que le menu <<FONCTION>> s'imprime bien au bas de la paged.

3. Sélectionnez la fonction MENU1.

Le curseur rouge, sur le guide en plastique, doit se trouver sous SAVE & END, au début du menu <<FONCTION>>. Appuyez sur LOAD jusqu'à ce que le curseur rouge se trouve sous MENU1, comme illustré ci-dessous :



Appuyez sur MENU pour sélectionner MENU1 et imprimer les valeurs de <EMULATE> :



L'émulation en cours (Fujitsu DPL24C PLUS dans la figure ci-dessus) est identifiée par un court trait de soulignement.

4. Sélectionnez une émulation.

Appuyez plusieurs fois sur LOAD pour positionner le curseur rouge sous l'émulation requise. Appuyez sur MENU pour sélectionner l'émulation et imprimer le paramètre suivant de MENU1.

5. Quittez la fonction MENU1.

Appuyez sur ONLINE pour quitter la fonction MENU1 et réimprimer le menu <<FONCTION>>.

6. Quittez le mode configuration en sauvegardant l'émulation sélectionnée.

Pour quitter le mode configuration et sauvegarder la nouvelle émulation, vérifiez que le curseur rouge se trouve sous SAVE & END. Appuyez sur MENU. La fonction SAVE & END est sélectionnée et l'imprimante repasse en mode connecté.

Pour modifier d'autres paramètres de l'imprimante en mode configuration, consultez le chapitre 5.

IMPRESSION D'UNE PAGE TYPE (MODE CONNECTE)

L'impression de l'auto-test vous a permis de vérifier le bon fonctionnement de l'imprimante. Vous pouvez à présent imprimer à partir d'un logiciel pour vérifier la connexion de l'imprimante à l'ordinateur.

Si vous utilisez l'interface parallèle, les caractères s'imprimeront correctement. Vous devrez peut-être modifier le format de page des caractéristiques d'impression à l'aide de votre logiciel ou en sélectionnant le mode configuration de l'imprimante. Si vous utilisez l'interface série, il se peut que l'imprimante ne fonctionne pas ou qu'elle imprime une série de points d'interrogation. Cela indique que les paramètres série de l'imprimante ne concordent pas avec ceux de l'ordinateur ou du logiciel. Avant de modifier ces paramètres, essayez d'imprimer avec les paramètres d'usine comme décrit ci-dessous.

Pour tester la communication entre l'imprimante et l'ordinateur :

1. Chargez une feuille de papier.
2. Vérifiez que l'imprimante est en mode connecté. Le voyant ONLINE doit être allumé. S'il ne l'est pas, appuyez sur la touche ONLINE.
3. Lancez une impression à partir de votre traitement de texte, d'un langage de programmation ou d'un autre logiciel.

4. Si le format de page ou d'autres caractéristiques d'impression sont erronés, utilisez les menus de sélection d'imprimante de votre logiciel ou le mode configuration de l'imprimante (voir chapitre 5) pour procéder aux changements nécessaires.

Si rien ne s'imprime ou si vous obtenez des caractères erronés, procédez comme suit :

- Vérifiez que le câble d'interface est correctement branché.
- Vérifiez que l'émulation imprimante sélectionnée sur votre logiciel est identique à celle choisie sur l'imprimante.
- Si vous utilisez une interface série, vérifiez que les paramètres série de l'imprimante sont identiques à ceux de l'ordinateur. Les paramètres d'usine de l'imprimante sont les suivants : 8 bits de données, absence de parité, 1 bit d'arrêt, 9600 bauds, protocole XON/XOFF.

Vous pouvez modifier les paramètres série de l'imprimante ou ceux de l'ordinateur. Le chapitre 5 indique comment changer les premiers. Pour modifier les seconds, utilisez les menus de sélection de votre logiciel ou les commandes de votre système d'exploitation. L'exemple suivant utilise le système MS-DOS.

Définition des paramètres d'interface série à l'aide de MS-DOS

Si vous disposez d'un IBM PC ou compatible, les commandes MODE suivantes de MS-DOS vous permettent de faire concorder les paramètres série de l'ordinateur avec les paramètres d'usine de l'imprimante :

```
MODE COM1:9600,N,8,1,P  
MODE LPT1:= COM1
```

Pour activer ces paramètres à chaque mise sous tension de l'ordinateur, insérez les commandes MODE dans votre fichier AUTOEXEC.BAT. Vérifiez que le fichier MODE.COM se trouve dans le répertoire racine.

Si l'imprimante ne fonctionne toujours pas, prenez contact avec votre revendeur ou un spécialiste des communications série.

- Si une erreur se produit pendant l'impression sous Windows, le fait de simplement réimprimer la page donnera des caractères brouillés. Pour éviter ce problème, faites une remise à zéro à partir du panneau de commande ou éteignez l'imprimante, puis réimprimez la page.

L'installation et les tests de l'imprimante sont terminés. Pour vous initier aux opérations courantes telles que le chargement du papier, la sélection des caractéristiques d'impression et l'impression, reportez-vous aux chapitres 3 et 4.

INSTALLATION DU PILOTE D'IMPRIMANTE

Un pilote d'imprimante est nécessaire pour utiliser l'imprimante sous l'environnement Windows. Pilotes d'imprimante spéciaux sont fournis avec l'imprimante DL3750+/DL3850+.

Pour plus d'informations sur la façon d'installer des pilotes d'imprimante, reportez-vous au fichier Readme.txt du pilote d'imprimante à installer.

- Ces pilotes d'imprimante tournent sous l'émulation de la DPL24C+. Assurez-vous de spécifier l'émulation DLP24C+ pour le mode d'imprimante.
- Le pilote d'imprimante DL3750+/3850+ est un pilote pour l'impression monochrome.

Le résultat de l'impression couleur peut être différent de son aperçu ou du résultat de l'impression monochrome.

CHARGEMENT ET UTILISATION DU PAPIER

Ce chapitre est consacré à l'utilisation du papier sur l'imprimante. Les sujets suivants sont traités :

- Sélection du papier.
- Récapitulatif des opérations de chargement.
- Réglage de l'épaisseur du papier.
- Utilisation de feuilles séparées.
- Utilisation du papier en continu.
- Alimentation et positionnement du papier.
- Changement de papier

Des conseils pratiques sur l'utilisation du papier sont donnés en fin de chapitre. Si vous voulez utiliser du papier en liasses, des enveloppes ou des étiquettes, reportez-vous à cette partie.

SELECTION DU PAPIER

L'imprimante accepte des feuilles séparées ou du papier en continu. Le premier type de papier comprend les enveloppes, les feuilles séparées, le papier en liasses séparées et le second, le papier en continu un seul exemplaire, le papier en liasses et les étiquettes. Le papier en continu est alimenté par des entraîneurs.

Pour obtenir les meilleurs résultats possibles, vérifiez que le papier est conforme aux spécifications indiquées ci-dessous. Pour plus de détails, reportez-vous à l'annexe B. Si vous ne connaissez pas les spécifications de votre papier, faites des essais et consultez votre revendeur.

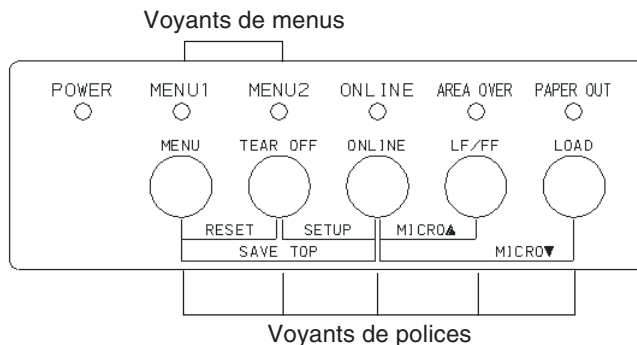
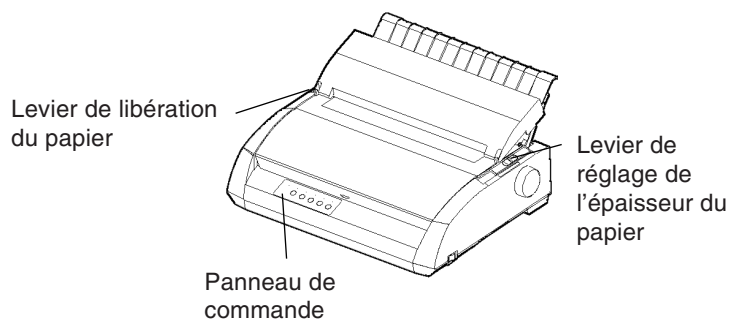
Longueur	80 colonnes	Feuilles séparées: 76 à 364 mm (3 à 14,3 pouces) Papier en continu : 102 mm (4 pouces) au minimum
	136 colonnes	Feuilles séparées: 76 à 420 mm (3 à 16,5 pouces) Papier en continu : 102 mm (4 pouces) au minimum
Largeur	80 colonnes	Feuilles séparées: 76 à 267 mm (4 à 10,5 pouces) Papier en continu : 102 à 267 mm (4 à 10,5 pouces)
	136 colonnes	Feuilles séparées: 102 à 420 mm (4 à 16,5 pouces) Papier en continu : 102 à 420 mm (4 à 16,5 pouces)
Epaisseur		0,35 mm (0,014 pouces) au maximum
Exemplaires		1 à 5, y compris l'original. Pour le papier carboné, le papier intercalaire est compté comme un exemplaire.

RECAPITULATIF DES OPERATIONS DE CHARGEMENT

Leviers et touches qui gèrent l'alimentation du papier :

- Le levier de libération du papier, situé dans la partie supérieure gauche de l'imprimante.
- Le levier de réglage de l'épaisseur du papier, situé dans la partie supérieure droite de l'imprimante.
- Les touches LF/FF, TEAR OFF, LOAD et MENU du panneau de commande (L'activation de ONLINE a pour effet de modifier la fonction de ces touches.)

Ces leviers et ces touches sont représentés dans le schéma ci-dessous.



Leviers et touches de l'imprimante

Le tableau 3.1 indique succinctement la fonction des leviers et des touches. Pour plus d'informations, consultez les autres parties de ce chapitre.

REMARQUE

Pour effectuer le chargement et l'alimentation du papier :

- en mode connecté : l'imprimante ne doit recevoir ou imprimer aucune donnée,
- en mode local: elle ne doit pas être en mode configuration.

Pour utiliser la fonction micro saut, accessible par la touche ONLINE, l'imprimante doit être :

- en mode local et ne doit pas être en mode configuration.

Tableau 3.1 Leviers et touches de commande du papier

Levier/Touche	Fonction	Procédure à suivre
LF/FF	Saut de page Saut de ligne Micro saut avant	Maintenez la touche LF/FF enfoncée pour exécuter un saut de page. Le papier en continu avance d'une page. Les feuilles séparées sont éjectées. Appuyez sur LF/FF pendant moins de trois secondes pour faire avancer le papier d'une ligne. Appuyez sur LF/FF et ONLINE pour faire avancer le papier de 1/180 de pouce.
TEAR OFF	Avance du papier en continu jusqu'à la position de découpage	Appuyez sur TEAR OFF pour faire avancer les perforations du papier jusqu'à la barre de découpage. Détachez le papier. Appuyez sur une touche pour le faire reculer en position d'impression.
LOAD	Chargement/Mise en retrait du papier Micro saut arrière	Appuyez sur LOAD pour charger le papier ou mettre le papier en continu en position "parking." Appuyez sur LOAD et ONLINE pour faire reculer le papier de 1/180 de pouce.
MENU	Enregistrement de la position de chargement définie	Appuyez sur MENU et ONLINE pour enregistrer définitivement la position de chargement obtenue par micro saut.
Levier de libération du papier*	Sélection du cheminement du papier	Mettez ce levier en position avant pour choisir le mode feuilles séparées (guide-papier) ou en position arrière pour passer au papier en continu.
Levier de réglage de l'épaisseur du papier	Réglage en fonction de l'épaisseur du papier ou du nombre d'exemplaires	Utilisez le numéro correspondant au nombre d'exemplaires (y compris l'original). Utilisez une position inférieure ou supérieure (A à D) lorsque l'impression n'est pas satisfaisante. Utilisez D pour remplacer le ruban ou remédier à un bourrage.

* Les marques suivantes apparaissent sur le capot.



: Papier en continu



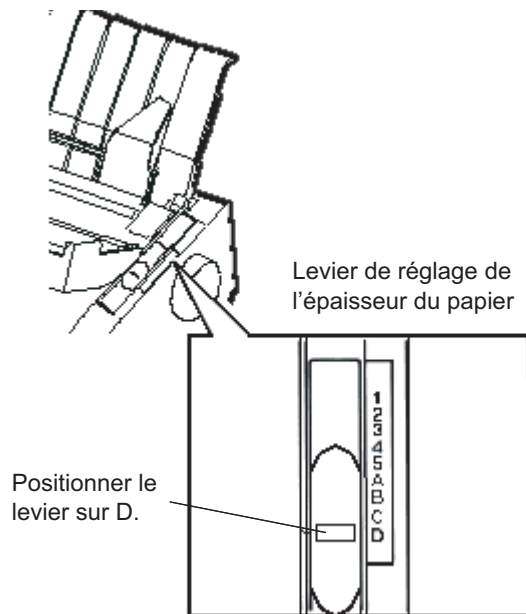
: Feuille à feuille

REGLAGE DE L'ÉPAISSEUR DU PAPIER

Vous pouvez imprimer sur des feuilles de différentes épaisseurs et sur du papier en continu en cinq exemplaires (l'original plus quatre copies). Pour plus de détails sur les spécifications du papier, reportez-vous à l'annexe B.

Le levier de réglage de l'épaisseur du papier est situé dans le coin supérieur droit de l'imprimante. Modifiez sa position chaque fois que vous changez le nombre d'exemplaires à imprimer.

Pour ajuster le levier de réglage de l'épaisseur du papier, vous avez le choix entre neuf positions : **1** à **5** et **A** à **D** (voir tableau ci-dessous). Placez le levier à sa position appropriée.



Positionnement du levier de réglage de l'épaisseur du papier

Tableau 3.2 Réglage de l'épaisseur du papier

Nombre d'exemplaires (Original compris) *1	Position *2
1 exemplaire	1
2 exemplaires	2
3 exemplaires	3
4 exemplaires	4
5 exemplaires	5
Remplacement du ruban	D

*1 Pour le papier carboné, le carbone intercalaire compte comme un exemplaire.

*2 Utilisez une position inférieure ou supérieure (y compris **A** à **D**) lorsque l'impression n'est pas satisfaisante. Utilisez **D** pour remplacer le ruban ou remédier à un bourrage papier. Pour les étiquettes et les enveloppes, ce tableau n'est pas approprié. Sélectionnez une position pour obtenir de meilleurs résultats.

REMARQUE

Si l'impression obtenue est sale, si le ruban s'enroule mal ou si des bourrages papier se produisent, déplacez le levier d'un cran vers le haut.

UTILISATION DE FEUILLES SEPARÉES

Cette section décrit comment charger le papier sur le guide papier ou dans le dispositif d'alimentation feuille à feuille. Le guide papier permet de charger le papier automatiquement, une feuille à la fois. Le dispositif d'alimentation feuille à feuille permet de charger automatiquement le papier à partir d'une rame.

Chargement d'une feuille

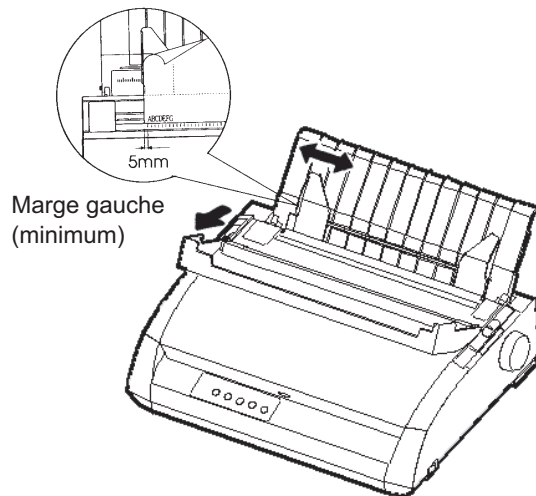
Pour charger une feuille dans le guide-papier pour feuilles séparées :

1. Vérifiez que l'imprimante est sous tension et que le papier en continu (alimentation arrière) est en position "parking" (reportez-vous au paragraphe *Mise en retrait du papier en continu*, plus loin dans ce chapitre).

2. Si nécessaire, modifiez la position du levier de réglage de l'épaisseur du papier (reportez-vous au paragraphe **Réglage de l'épaisseur du papier**, plus loin dans ce chapitre).
3. Amenez vers l'avant le levier de libération du papier (situé sur la partie supérieure gauche de l'imprimante).
4. Relevez le guide-papier. Mettez le guide de gauche sur la position appropriée. La latitude de déplacement est limitée.

Réglage de la marge gauche

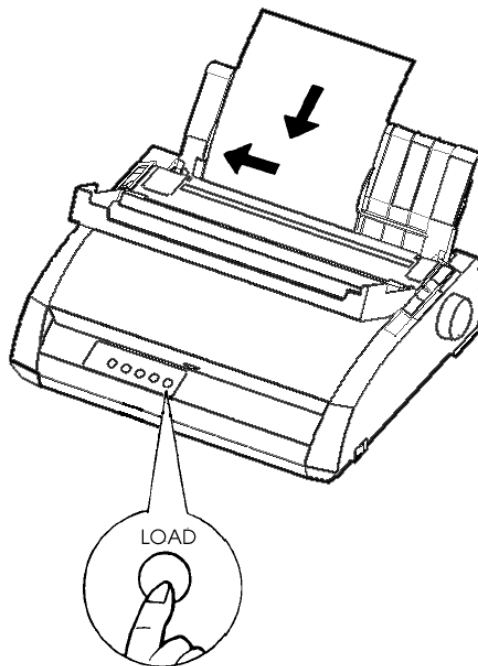
Le guide-papier comporte une échelle graduée en 1/10 (2,54 mm) de pouce sous le guide de gauche. Si ce guide est à l'extrême droite, la marge gauche sera d'environ 5 mm. Pour aligner le papier, vous pouvez également utiliser les deux réglettes du couvercle d'éjection. La réglette est graduée en 10 colonnes par pouce (2,54 mm).



Préparation au chargement d'une feuille

5. Placez une feuille dans le guide-papier pour feuilles séparées en veillant à faire passer son bord inférieur sous le cylindre. Réglez la position du guide de droite.

- Appuyez sur la touche LOAD. Le papier avance jusqu'à la position de haut de page, c'est-à-dire la première ligne d'impression. Pour régler la position du papier, appuyez simultanément sur les touches ONLINE et LF/FF ou LOAD. Le papier avance ou recule de 1/180 de pouce.



Chargement d'une feuille

- Faites passer l'imprimante en mode connecté. Imprimez une page type et vérifiez la position des marges. Si nécessaire, modifiez les éléments suivants :
 - l'alignement horizontal du papier en changeant la position des guides ;
 - la position du haut de page (voir chapitre 5) ;
 - les marges, à partir de votre logiciel ou en sélectionnant le mode configuration (voir chapitre 5).

Ejection de feuilles séparées

Si vous imprimez à partir du logiciel, chaque page est automatiquement éjectée dès que son impression est terminée. Pour éjecter les feuilles manuellement, utilisez l'une des méthodes suivantes :

- Appuyez sur la touche LF/FF et maintenez-la enfoncée pour exécuter un saut de page avant.
- Tournez la molette d'entraînement du cylindre dans le sens horaire.

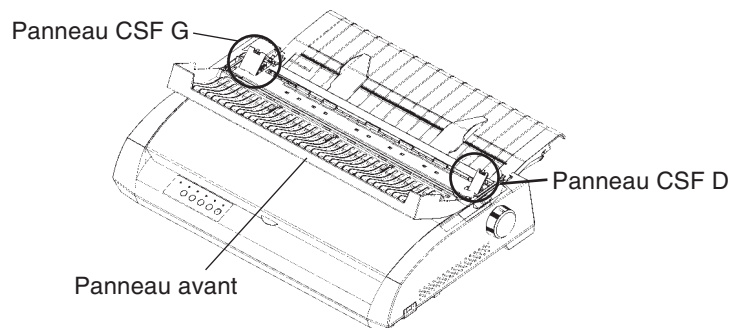
Chargement du papier dans le dispositif d'alimentation feuille à feuille (DL3850+Option)

Le dispositif d'alimentation feuille à feuille permet l'impression automatique sur des feuilles séparées sans avoir à les insérer manuellement l'une après l'autre. Il offre ainsi un gain de temps considérable lors de l'impression des données de fichiers de grande taille. L'imprimante DL3850+ utilise un dispositif d'alimentation feuille à feuille de type ASF300. Référez-vous au Chapitre 8 pour plus d'information sur les dispositifs d'alimentation feuille à feuille, y compris un adaptateur pour chargeur double.

Référez-vous au ANNEXE A pour plus d'information sur les dispositifs d'alimentation feuille à feuille.

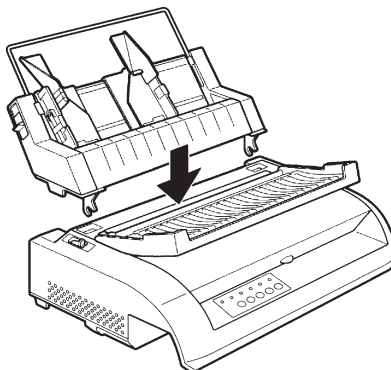
Avant d'installer le dispositif d'alimentation feuille à feuille sur votre imprimante:

1. Otez les panneaux CSF G et CSF D du panneau d'éjection. (Pour ôter les pattes, ouvrez le panneau avant et libérez leurs crochets de verrouillage depuis l'arrière du panneau d'éjection.)



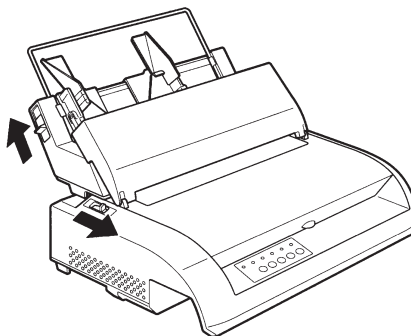
2. Otez le guide papier de l'imprimante.

Montez les deux pattes de montage du dispositif d'alimentation feuille à feuille dans les trous du panneau d'éjection, puis poussez le dispositif vers le bas jusqu'à ce que les pattes se mettent en place avec un bruit sec.



Pour charger du papier dans le dispositif d'alimentation feuille à feuille:

1. Vérifiez que l'imprimante est sous tension et que le papier en continu est en position "parking" (reportez-vous à **Mise en retrait du papier en continu**, plus loin dans ce chapitre).
2. Si nécessaire, modifiez la position du levier de réglage de l'épaisseur du papier (reportez-vous au paragraphe **Réglage de l'épaisseur du papier**, plus haut dans ce chapitre).
3. Amenez vers l'avant le levier de libération du papier (situé sur la partie supérieure gauche de l'imprimante).
4. Préparez le dispositif d'alimentation feuille à feuille de la façon suivante:

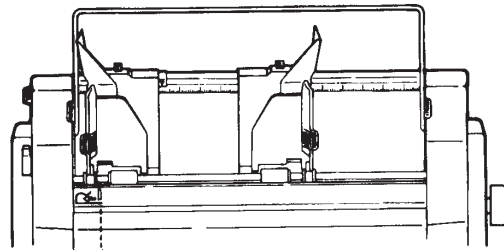


Préparation du disposition d'alimentation feuille à feuille

- Pour ouvrir le magasin de papier, mettez son levier en position "OPEN". Le levier de magasin est prévu du côté gauche ou des deux côtés du dispositif d'alimentation.
- Amenez vers l'arrière les deux leviers de verrouillage des guides du dispositif d'alimentation.
- Positionnez le guide papier de gauche et mettez-le en position fixe en ramenant son levier de verrouillage vers l'avant.

Réglage de la marge gauche

Pour vous aider à aligner le guide papier de gauche, utilisez la réglette graduée en pouces qui se trouve derrière les guides. Cette réglette comporte 10 colonnes par pouce. Si vous placez le guide à 12,7 mm de la gauche, vous obtiendrez une marge de gauche de 6,3 mm, plus la marge définie dans votre logiciel ou sur l'imprimante (mode configuration).

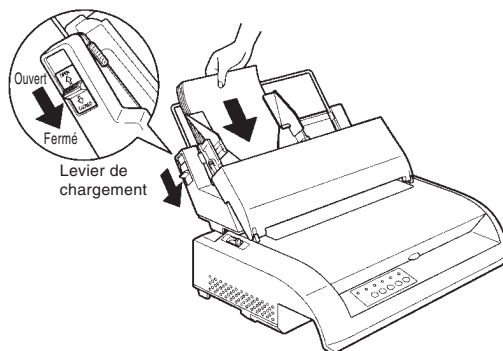


Veillez à ce que le bord gauche de la feuille soit dans cette zone.

- Faites glisser le guide papier de droite jusqu'à ce que la distance entre les deux guides corresponde approximativement à la largeur de votre papier.
5. Déramez le papier et placez-le dans le magasin.

REMARQUE

Un repère vertical placé à l'intérieur de chaque guide papier indique la capacité maximale du magasin. Assurez-vous que la pile des feuilles ne dépasse pas ces repères verticaux.



Chargement du papier dans le dispositif d'alimentation feuille à feuille

6. Réglez la position du guide papier de droite, en laissant un léger intervalle entre ce guide et le bord droit du papier. 1,5mm environ est suffisant. Ramenez vers l'avant le levier de verrouillage de droite.
7. Remettez le levier du magasin en position Fermé ("CLOSED").
8. Pour faire avancer le papier jusqu'à la position de haut de page, utilisez l'une des méthodes suivantes:
 - Chargez le papier manuellement. Appuyez sur la touche LOAD. Le papier avance jusqu'à la position du haut de page. Vous pouvez régler précisément la position de la feuille en appuyant simultanément sur ONLINE et LF/FF ou LOAD (micro saut). Après avoir réglé la position du papier, les données peuvent être enregistrées en appuyant sur les touches ONLINE et MENU. Cette fonction n'est disponible que juste après avoir réglé la position du papier.
 - Chargez le papier à partir du logiciel. Appuyez sur la touche ONLINE pour mettre l'imprimante en mode connecté. Chargez le papier en suivant les instructions de la documentation du logiciel. Avec la plupart des logiciels, cette procédure est automatique.
9. Faites passer l'imprimante en mode connecté. Imprimez une page type et vérifiez la position des marges. Si nécessaire, modifiez les éléments suivants:
 - Alignement horizontal. Réajustez les guides papier si nécessaire.
 - Position du haut de page (voir chapitre 5).
 - Marges. Utilisez votre logiciel ou le mode configuration de l'imprimante (voir chapitre 5).

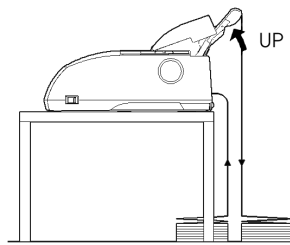
UTILISATION DU PAPIER EN CONTINU

Le papier en continu, ou papier à pliage paravent doté de perforations horizontales, est alimenté par des entraîneurs. Il convient particulièrement à l'impression d'épreuves et de fichiers de taille importante. Les entraîneurs installés à l'arrière de l'imprimante pousse le papier par l'arrière jusqu'au cylindre. Il s'agit de l'alimentation arrière.

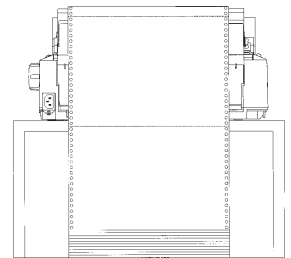
Mise en place de la pile de papier

Placez la pile directement à l'arrière sous l'imprimante. Le cheminement du papier est représenté dans le schéma ci-dessous :

Mise en place correcte

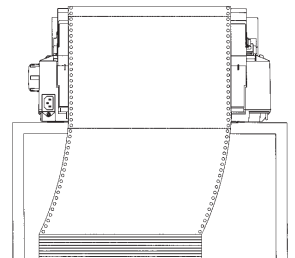
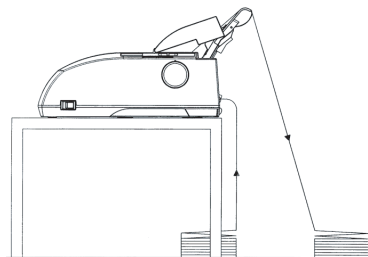


Alimentation par l'arrière



Utilisation du papier

Mauvaise mise en place



Mise en place de papier continu

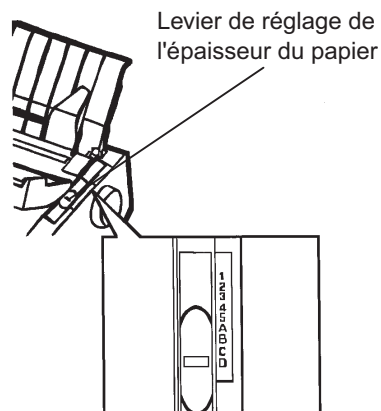
Chargement du papier en continu

Cette rubrique explique comment utiliser le papier en continu. Dans ce cas, le papier est poussé (comme à la première utilisation de l'imprimante).

La procédure est la suivante :

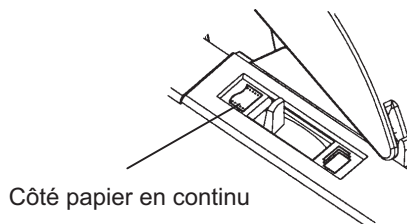
1. Vérifiez que l'imprimante est sous tension et, le cas échéant, retirez les feuilles séparées.
2. Si nécessaire, modifiez la position du levier de réglage de l'épaisseur du papier en continu (reportez-vous au paragraphe **Réglage de l'épaisseur du papier**, plus haut dans ce chapitre).

Nb. d'exemplaires	Réglage
1	1 à 2
2 à 3	2 à 3
4	3 à 4
5	4 à 5



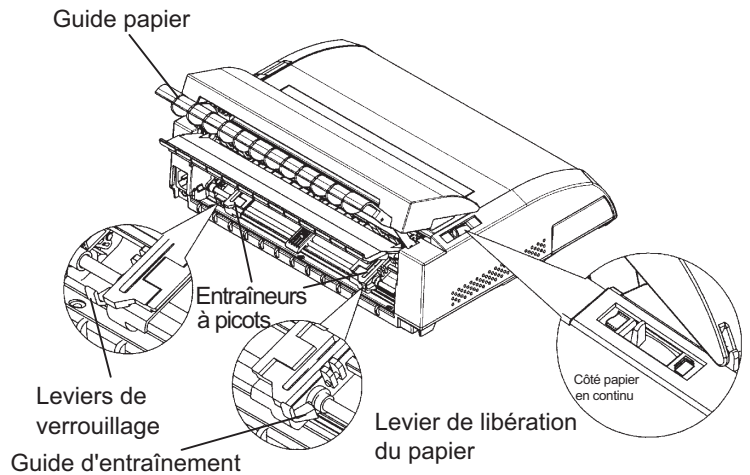
Réglage du levier de réglage de l'épaisseur du papier

3. Amenez vers l'arrière le levier de libération du papier (représenté ci-dessous).



Préparation du chargement du papier en continu

4. Débloquez les leviers de verrouillage des entraîneurs en les tirant vers le haut et ouvrez les volets de maintien du papier des entraîneurs (voir schéma ci-dessous).
5. Réglez l'entraîneur de droite (vu de l'arrière de l'imprimante). Pour le mettre en position fixe, amenez vers le bas le levier de verrouillage de droite. Placez le support du papier au centre.

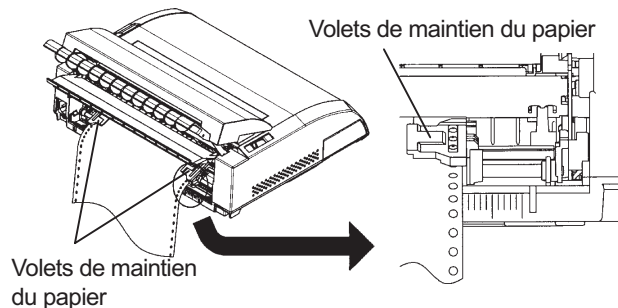


Positionnement des entraîneurs

Utilisation du papier

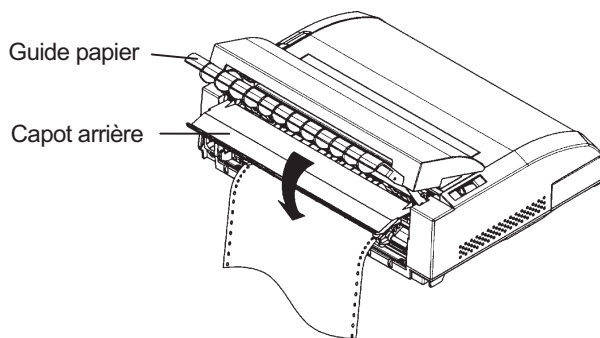
Réglage de la marge gauche

Une réglette graduée en 10 colonnes par pouce est placée au-dessous de l'entraîneur de droite (vue de l'arrière de l'imprimante). Utilisez-la pour positionner l'entraîneur. Si le bord du papier est placé contre l'extrême gauche, la marge sera d'environ douze millimètres, zone perforée incluse.



Réglage de la marge de gauche

6. Adaptez les perforations du papier sur les picots. Ensuite, réglez l'entraîneur de gauche (vu de l'arrière de l'imprimante) selon la largeur du papier. Refermez les volets de maintien du papier.
7. Tendez le papier en faisant glisser l'entraîneur de gauche (vu de l'arrière de l'imprimante). Ramenez vers le bas le levier de verrouillage de gauche afin de mettre l'entraîneur en position fixe.
8. Tirez fortement en arrière le capot arrière du guide papier (dans la direction indiquée par la flèche) et déposez-le.



Mise en place du capot arrière

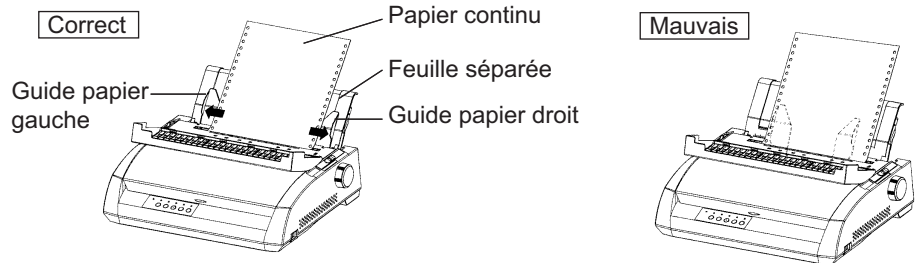
9. Installez le guide-papiers. Pour l'installer voir section **Installation du guide-papier pour feuilles séparées**, chapitre 2.
10. Appuyez sur la touche LOAD pour faire avancer le papier jusqu'à la position haut de page.
11. Appuyez sur la touche ONLINE. Imprimez une page type et vérifiez la position des marges. Si nécessaire, modifiez :
 - l'alignement horizontal du papier (position des entraîneurs) ;
 - la position de haut de page (voir chapitre 5) ;
 - les marges, à partir de votre logiciel ou en sélectionnant le mode configuration (voir chapitre 5).

Si la position de découpage du papier et celle des perforations ne correspondent pas, ajustez-les de la manière suivante.

REMARQUE

Lorsque vous utilisez du papier continu, assurez-vous que les bords gauche et droit du guide papier ne touchent pas le papier.

Faites glisser les deux guides papier à ras des deux côtés du papier.

**Ajustement de la position TEAR OFF**

Lorsque vous utilisez la touche TEAR OFF pour faire avancer le papier pour le couper, la position de découpage du papier et celle des perforations peuvent ne pas correspondre. Dans ce cas, ajuster les positions de la manière suivante.

Procédure d'ajustement :

1. Utilisez la touche TEAR OFF pour faire avancer le papier en position de découpage. (Maintenez la touche TEAR OFF enfoncée.)
2. Tout en maintenant la touche TEAR OFF enfoncée, ajustez la position de découpage en utilisant la touche LF/FF ou la touche LOAD.
 - Touche LF/FF: Le fait d'appuyer sur cette touche avance le papier de 1/180 pouce (0,141 mm).
 - Touche LOAD : Le fait d'appuyer sur cette touche recule le papier de 1/180 pouce (0,141 mm).
 - La plage d'ajustement est de plus ou moins 63/180 pouce (environ 9 mm). Lorsqu'elle est dépassée, une alarme sonore se déclenche.
3. Lorsque la position de découpe est ajustée, relâchez la touche TEAR OFF. La mesure de l'avance papier à la fin de l'ajustement est mémorisée comme distance dont le papier doit être avancé lorsque vous appuyez sur la touche TEAR OFF.

Mise en retrait du papier en continu

Cette fonction est incompatible avec l'alimentation par le bas. La procédure est la suivante :

1. Vérifiez que le levier de libération du papier est en position arrière.
2. Appuyez sur la touche LOAD pour mettre le papier en continu en position "parking". Si vous ne parvenez pas à le faire en une seule opération, appuyez sur LOAD autant de fois que nécessaire.

REMARQUE

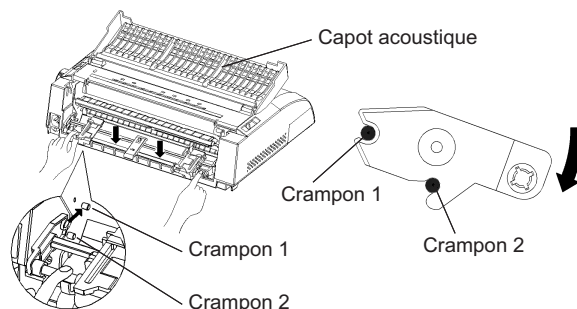
La distance maximale du retrait du papier en une seule opération est de 55,8 cm.

3. Retirez le guide-papier pour feuilles séparées, relevez les volets de maintien du papier et dégagez le papier en continu de l'imprimante.

Installation des entraîneurs

Installez les entraîneurs en suivant la procédure ci-dessous s'ils semblent déboîtés des crampons.

1. Eteignez l'imprimante.
2. Otez le guide-papier pour feuilles séparées et ouvrez le capot acoustique.
3. Accrochez le crampon 1 dans l'encoche des entraîneurs, puis faites pivoter l'unité vers l'avant de manière à fixer le crampon 2 dans l'autre encoche.



Découpage du papier en continu

Cette fonction est incompatible avec l'alimentation par traction. Votre imprimante dispose d'une barre de découpage qui vous permet de détacher les pages imprimées sans gaspiller de papier. Cette barre est située sur le couvercle d'éjection.

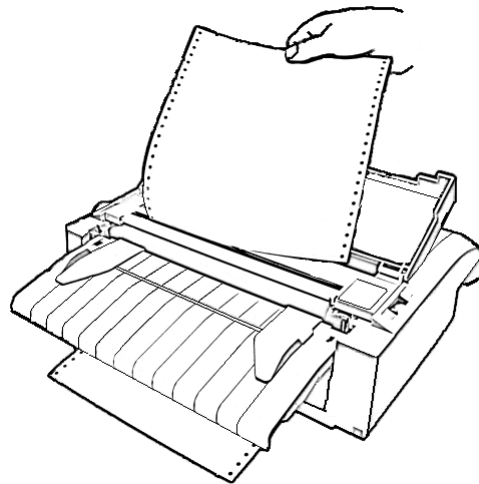
Pour détacher le papier en continu à l'aide de la barre de découpage :

1. Appuyez sur la touche TEAR OFF pour faire avancer la perforation de la dernière page jusqu'à la barre de découpage. Si vous avez spécifié TEAR OFF AUTO au moyen de la fonction CONFIG du mode configuration, le papier avance automatiquement jusqu'au niveau de la barre de découpage à la fin de chaque tâche (ou lorsque l'imprimante a imprimé toutes les données reçues).

REMARQUE

Si les perforations inférieures ne se trouvent pas au niveau de la barre de découpage, il se peut que la longueur de page n'ait pas été correctement définie à partir du logiciel ou de l'imprimante. Pour plus d'informations sur la définition de la longueur de page en mode configuration, voir chapitre 5.

2. Détachez le papier le long des perforations.



Découpage du papier en continu

3. Appuyez sur une touche pour ramener le papier jusqu'à la position de haut de page.

ALIMENTATION ET POSITIONNEMENT DU PAPIER

Saut de page/Saut de ligne

La touche LF/FF du panneau de commande vous permet de faire avancer le papier, que l'imprimante soit en mode connecté ou local. Maintenez la touche LF/FF enfoncée quelques secondes pour faire avancer le papier d'une page. Appuyez sur la touche LF/FF pendant moins de trois secondes pour faire avancer le papier d'une ligne.

Vous ne pouvez pas exécuter de sauts de page ou de sauts de ligne arrière à partir du panneau de commande. Pour faire défiler le papier vers l'arrière, vous devez utiliser la molette d'entraînement du cylindre. N'oubliez pas que le haut de page change.

Micro saut

La fonction micro saut permet de définir avec précision la position du papier. Pour effectuer des micro sauts vers l'avant, appuyez simultanément sur les touches ONLINE et LF/FF. Pour effectuer des micro sauts vers l'arrière, appuyez sur ONLINE et LOAD.

N'oubliez pas que dans ce cas le haut de page change.

Réglage de la position de chargement

La fonction micro saut permet également de régler la position de chargement du papier. Si vous l'activez aussitôt après avoir actionné la touche LOAD en mode local, la position définie est conservée temporairement jusqu'à la mise hors tension de l'imprimante. Appuyez d'abord sur ONLINE puis sur le bouton MENU pour enregistrer définitivement la nouvelle position de chargement. Cette fois, le voyant ONLINE s'allume une fois et un bip court se fait entendre. Les positions de chargement sont enregistrées séparément pour les feuilles simples et le papier continu.

CHANGEMENT DE PAPIER

Si vous devez effectuer différents travaux d'impression, il peut être pratique d'alterner entre papier en continu et feuilles séparées. Ce paragraphe explique comment procéder, en fonction du type d'impression voulu. Pour réaliser cette opération, il est inutile de retirer le papier en continu de l'imprimante.

Passage aux feuilles séparées

Pour passer du papier en continu aux feuilles séparées, procédez comme suit :

1. Détachez les pages imprimées.
2. Appuyez sur LOAD pour mettre en retrait le papier en continu. Le voyant rouge PAPER OUT s'allume.

ATTENTION

Si le papier n'est pas mis en retrait, il provoque un bourrage.

3. Amenez vers l'avant le levier de libération du papier (mode feuilles séparées).
4. Relevez le guide-papier pour feuilles séparées. Pour plus de détails, reportez-vous au paragraphe **Chargement de feuilles séparées**, plus haut dans ce chapitre. Si vous utilisez le guide-papier, appuyez sur la touche LOAD pour faire avancer le papier jusqu'à la position de haut de page.

Vous pouvez à présent imprimer sur des feuilles séparées.

Passage au papier en continu

Pour passer des feuilles séparées au papier en continu, procédez comme suit :

1. Si une feuille est chargée, retirez-la en actionnant la molette d'entraînement du cylindre ou en maintenant la touche LF/FF enfoncée pour exécuter un saut de page avant.

ATTENTION

Si la feuille n'est pas retirée, un bourrage risque de se produire.

2. Amenez vers l'arrière le levier de libération du papier (mode papier en continu).
3. Appuyez sur la touche LOAD pour faire avancer le papier jusqu'à la position de haut de page.

Vous pouvez à présent imprimer sur du papier en continu.

CONSEILS D'UTILISATION DU PAPIER

Conseils d'ordre général

- Utilisez du papier de bonne qualité. Assurez-vous que les feuilles ne sont ni froissées, ni cornées.
- N'utilisez pas du papier comportant des agrafes ou des éléments métalliques.
- N'utilisez pas du papier de différentes épaisseurs, présentant trop d'aspérités, et des étiquettes dont le verso est exposé.
- Stockez le papier à l'abri de la poussière et de l'humidité.

Papier en liasses

- Evitez d'utiliser du papier carbone avec des feuilles séparées. En effet, les lignes de la dernière feuille risquent de ne pas être disposées correctement.
- Pour assurer l'alimentation régulière du papier griffé, relevez le guide-papier pour feuilles séparées en position verticale.

Enveloppes

Pour imprimer sur des enveloppes, utilisez le guide-papier pour feuilles séparées, et suivez les instructions ci-dessous :

- Positionnez le levier de réglage de l'épaisseur du papier selon les besoins.
- Vérifiez que la patte des enveloppes est tournée vers l'avant, sinon vous obtiendrez des bourrages.

Étiquettes

- Pour les étiquettes, il faut éviter des températures élevées et l'humidité.
- Les étiquettes doivent être placées sur du papier en continu et non sur des feuilles séparées, car dans le second cas, elles risquent de glisser et l'impression sera décalée.
- Positionnez le levier de réglage de l'épaisseur selon les besoins.
- Ne faites pas reculer le papier avec étiquettes en appuyant sur la touche LOAD car vous risquez de provoquer des bourrages.
- N'utilisez pas la fonction de découpage. Lorsque les étiquettes sont mises en retrait, elles risquent de se décoller et de provoquer un bourrage.
- Ne laissez pas les étiquettes engagées sous le cylindre car elles risquent de rester coincées lorsque vous relancez l'impression.
- Vérifiez l'état des étiquettes avant de les utiliser. En cas de bourrage, placez le levier de réglage de l'épaisseur du papier sur la position supérieure. Si vous n'arrivez toujours pas à imprimer, changez d'étiquettes.

IMPRESSION

Ce chapitre décrit les opérations d'impression courantes. Pour charger du papier dans l'imprimante, reportez-vous au chapitre 3. Ensuite, suivez les

procédures décrites dans le présent chapitre pour :

- sélectionner des caractéristiques d'impression,
- lancer, interrompre ou reprendre l'impression,
- retirer les pages imprimées,
- effacer le contenu de la mémoire tampon d'impression.

SELECTION DES CARACTERISTIQUES D'IMPRESSION

Les caractéristiques d'impression définissent l'aspect de la page imprimée. Elles comprennent :

- la qualité d'impression,
- les polices de caractères,
- l'espacement des caractères (nombre de caractères au pouce),
- la longueur et la largeur de page,
- l'espacement ligne (nombre de lignes au pouce),

Vous pouvez sélectionner des caractéristiques d'impression à l'aide d'un logiciel ou depuis le panneau de commande de l'imprimante. La méthode utilisée dépend des possibilités de votre logiciel. Si celui-ci offre la plupart des options requises, il est peu probable que vous utiliserez le panneau de commande.

En fait, le logiciel annule souvent les paramètres de l'imprimante

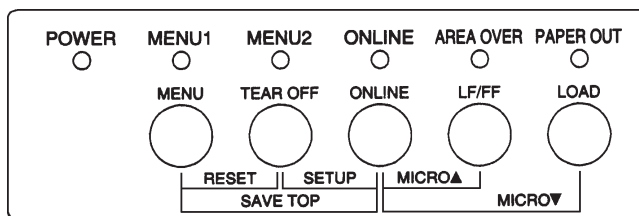
Si les options de votre logiciel sont limitées, utilisez le panneau de commande de l'imprimante pour sélectionner des caractéristiques d'impression, par exemple des polices téléchargeables non gérées par le programme.

Utilisation de logiciels

La plupart des logiciels actuels offrent une grande diversité de caractéristiques d'impression, dont certaines d'entre elles ne sont pas gérées par l'imprimante. Ils proposent, par exemple, un plus grand choix de tailles de polices que l'imprimante. Ils vous permettent également d'imprimer à l'aide de plusieurs polices sur une page. La documentation de votre logiciel décrit les paramètres d'impression gérés par ce dernier et la méthode permettant de les sélectionner.

Utilisation du panneau de commande

La touche MENU permet d'effectuer directement des sélections parmi les deux menus :



Panneau de commande de l'imprimante

La touche MENU donne accès à MENU1 ou MENU2, qui vous permettent de spécifier à l'avance différents groupes de caractéristiques d'impression telles que l'émulation, la qualité d'impression, l'espacement des caractères et l'espacement ligne.

A la mise sous tension de l'imprimante, tous les voyants de MENU1 est allumé, c'est-à-dire que toutes les caractéristiques d'impression affectées à MENU1 sont actives. Vous pouvez cependant passer rapidement à MENU2 avant l'impression. De plus, vous pouvez sélectionner une police résidente différente de celles affectées par défaut à MENU1 et MENU2.

REMARQUE

Nous vous conseillons de conserver à proximité de l'imprimante la liste des paramètres en cours de MENU1 et MENU2 afin de pouvoir la consulter rapidement. Pour imprimer cette liste, voir "Impression des options sélectionnées", chapitre 5. Vous pouvez aussi reporter ces valeurs dans le tableau 4.1.

Sélection de MENU1 ou de MENU2

A la mise sous tension de l'imprimante, MENU1 est actif. Pour passer à MENU2 ou revenir ensuite à MENU1, procédez comme suit :

1. Appuyez sur ONLINE pour faire passer l'imprimante en mode local.
2. Appuyez plusieurs fois sur le bouton MENU. Le voyant allumé (1 ou 2) indique le menu sélectionné. Quand la sélection du menu est chargée, les données de la police (police, espacement des caractères et qualité) assignées au menu sélectionné deviennent valides.

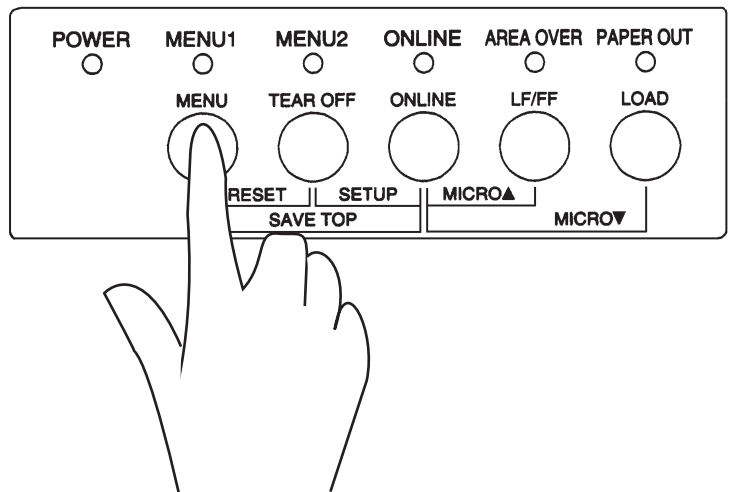


Tableau 4.1 Paramètres MENU1 et MENU2

Paramètres possibles	Paramètres par défaut	
	<i>Cochez les cases ci-dessous ou reportez vos paramètres par défaut</i>	
Caractéristiques d'impression	MENU1	MENU2
Emulation Fujitsu DPL24C PLUS IBM Proprinter XL24E Epson ESC/P2		
Police de caractères Courier 10 Prestige Elite 12 Caractères condensés17 Boldface PS Pica 10 Correspondence OCR-B 10 OCR-A 10 Courier Droite 10 (contour) Courier Gras 10 (contour) Courier Italique (contour) Nimbus Sans PS Droite (contour) Nimbus Sans PS Gras (contour) Nimbus Sans PS Italique (contour) Timeless PS Droite (contour) Timeless PS Gras (contour) Timeless PS Italique (contour) Police téléchargeable 0 Police téléchargeable 1		
Qualité d'impression Lettre Rapport Listing Listing ultra-rapide		
Espacement des caractères 2.5, 3, 5, 6, 10, 12 15, 17, 18 or 20 cpi Espacement proportionnel		
Autres caractéristiques		

3. Appuyez sur ONLINE pour revenir au mode local. Vous pouvez à présent imprimer à l'aide du menu sélectionné.

ARRET/LANCEMENT DE L'IMPRESSION

Lancement de l'impression

Avant d'imprimer, assurez-vous que l'imprimante contient du papier et que le levier de réglage de l'épaisseur du papier est sur la position appropriée (1 à D).

Pour lancer l'impression, appuyez sur la touche ONLINE pour faire passer l'imprimante en mode connecté et lancer le logiciel.

Arrêt de l'impression

Pour interrompre immédiatement l'impression, appuyez sur la touche ONLINE afin de faire passer l'imprimante en mode local. Vous pouvez aussi utiliser une commande de votre logiciel, mais dans ce cas, l'arrêt de l'impression est légèrement différé. Toutes les données contenues dans la mémoire tampon sont conservées jusqu'à la reprise de l'impression ou elles sont perdues à la mise hors tension de l'imprimante.

Pour reprendre l'impression, appuyez de nouveau sur ONLINE. Pour l'annuler, utilisez les commandes du logiciel ou de l'ordinateur qui mettent fin à l'envoi des données à l'imprimante. Pour effacer le contenu de la mémoire tampon, faites passer l'imprimante en mode local et appuyez sur les touches MENU et TEAR OFF. Toutes les données stockées précédemment dans cette mémoire sont perdues.

Reprise de l'impression après une fin de papier

L'absence de papier est détectée par l'imprimante. Deux cas sont possibles selon la valeur de PPR-OUT définie en mode configuration :

- L'impression s'arrête et le voyant rouge PAPER OUT s'allume,
- L'impression se poursuit jusqu'à ce que la mémoire tampon ne contienne plus de données.

Pour plus de détails sur PPR-OUT, reportez-vous au chapitre 5. Par défaut, l'impression s'arrête lorsqu'il n'y a plus de papier en continu et elle se poursuit même s'il n'y a plus de feuilles séparées.

Pour reprendre l'impression après une fin de papier, vous avez deux possibilités, évoquées ci-dessous.

Impression des autres lignes de cette page

Cette méthode est pratique afin de poursuivre l'impression pendant une fin de papier, mais cela est impossible avec le dispositif d'alimentation feuille à feuille.

1. Appuyez sur ONLINE. L'imprimante passe en mode connecté, imprime ou effectue un saut de ligne, puis le voyant PAPER OUT est de nouveau allumé.
2. Vous pouvez répéter ces opérations jusqu'à ce que le papier disparaisse de la tête d'impression. Cependant, l'espacement entre les lignes peut être irrégulier.

ATTENTION

Si vous utilisez le guide-papier pour feuilles séparées, prévoyez un nombre de feuilles suffisant. Sinon, l'imprimante risque d'imprimer les lignes restantes sur le cylindre et de l'endommager.

Impression après le réapprovisionnement en papier

1. Placez le papier sur les entraîneurs à picots, sur le guide-papier pour feuilles séparées ou dans le magasin du dispositif d'alimentation feuille à feuille, comme expliqué dans le chapitre 3.
2. Pour charger la première feuille de papier, appuyez sur LOAD. Le voyant PAPER OUT s'éteint.
3. Appuyez sur ONLINE pour faire passer l'imprimante en mode connecté et reprendre l'impression.

REMARQUE

Si vous utilisez du papier en continu, vous devrez probablement réimprimer la page où l'impression a été interrompue et celle à partir de laquelle elle a repris.

Reprise de l'impression après une alerte de fin de zone

L'imprimante détecte les bords droit et gauche du papier et enregistre leur position une fois le papier chargé. Si votre logiciel imprime des données au-delà de l'un des bords, l'imprimante ignore ces données, mais elle n'interrompt pas l'impression. Dans ce cas, le voyant AREA OVER s'allume pour attirer votre attention sur la perte de données.

Le voyant AREA OVER fonctionne quand l'AREACNT (contrôle de zone) est réglé à ENABLE en mode configuration. Référez-vous au Chapitre 5 pour plus d'information sur le pré-réglage AREACNT. Le réglage par défaut en usine est fait de façon à ne pas détecter les bords. Si le papier est coloré en noir ou pré-imprimé, il se peut que l'imprimante ne détecte pas les bords. Dans ce cas, désactivez le senseur.

Pour reprendre l'impression :

1. Désactivez le logiciel et appuyez sur ONLINE pour faire passer l'imprimante en mode local.
2. Ajustez la position horizontale du papier ou modifiez les marges dans le menu de configuration de l'imprimante ou du logiciel.
3. Appuyez sur ONLINE pour faire passer l'imprimante en mode connecté. Relancez le logiciel à partir de la page contenant les données perdues.

RETIRER DES FEUILLES

Cette rubrique décrit les méthodes les mieux adaptées pour retirer les pages imprimées, qu'il s'agisse des feuilles séparées ou du papier en continu.

Retrait des feuilles séparées

Si vous imprimez à partir d'un logiciel, l'imprimante éjecte automatiquement chaque page dès que celle-ci est imprimée. Pour éjecter les feuilles manuellement, utilisez l'une des méthodes suivantes :

- Exécutez un saut de page en maintenant la touche LF/FF enfoncée.
- Actionnez la molette d'entraînement du cylindre dans le sens horaire.

Retrait du papier en continu

Pour éviter de gaspiller du papier, utilisez la fonction de découpage de l'imprimante. Appuyez sur la touche TEAR OFF pour placer les perforations au niveau de la barre de découpage. Détachez le papier puis appuyez sur une touche pour le faire revenir à la position de haut de page. Pour plus de détails, reportez-vous au chapitre 3.

EFFACEMENT DE LA MEMOIRE TAMPON

Déconnectez l'imprimante. Pour effacer le contenu de la mémoire tampon de l'imprimante, appuyez simultanément sur MENU et TEAR OFF. Effectuez cette opération si vous souhaitez annuler une impression, sans tenir compte des données déjà transmises à l'imprimante.

Les paramètres MENU1 et MENU2, l'état verrouillé des polices résidentes, les paramètres de position de chargement du papier et les polices téléchargées sont conservés en mémoire.

LE MODE CONFIGURATION

5

Votre imprimante dispose de deux modes : normal et configuration. Le mode *normal*, utilisé pour les opérations courantes, est décrit aux chapitres 3 et 4.

Le mode configuration remplit les deux fonctions suivantes :

- sélection des paramètres de fonctionnement de l'imprimante,
- détection des problèmes.

Le mode configuration peut être sélectionné soit à partir du panneau de commande (si l'imprimante est en mode local), soit à l'aide d'un utilitaire de configuration, depuis votre ordinateur (l'imprimante doit alors être en mode connecté). Ce chapitre décrit la première méthode. La configuration en mode connecté, mentionnée à la fin de ce chapitre, est valable pour toutes les émulations.

Les paramètres de configuration de l'imprimante comprennent l'émulation, les polices de caractères, l'espacement des caractères, la longueur et la largeur de page, les valeurs de l'interface série et le réglage de haut de page. Les paramètres que vous sauvegardez dans la mémoire permanente de l'imprimante deviennent les paramètres par défaut et entrent en vigueur à chaque mise sous tension. Par exemple, si vous sauvegardez DPL24C PLUS comme émulation par défaut, DPL24C PLUS est actif lorsque vous mettez l'imprimante sous tension.

Les fonctions de diagnostic SELF-TST, HEX-DUMP et V-ALMNT facilitent le dépannage de l'imprimante et sont décrites au chapitre 7. La fonction HEX-DUMP permet également aux programmeurs d'imprimer les données en format hexadécimal.

CONTENU DE CE CHAPITRE

Les paragraphes de ce chapitre sont présentés dans un ordre logique. *Si vous êtes débutant, lisez d'abord les paragraphes suivants :*

- Sélection du mode configuration
- Présentation du mode configuration

Ces deux paragraphes expliquent le fonctionnement du mode configuration. Vous pourrez ensuite sélectionner des paramètres d'impression compatibles avec la configuration matérielle et logicielle de votre ordinateur en lisant les paragraphes suivants :

- Impression des valeurs sélectionnées
- Choix des paramètres à modifier
- Changement des valeurs de MENU1 et MENU2
- Changement des valeurs de la fonction HARDWARE
- Changement des valeurs de la fonction ADJUST
- Changement des valeurs de la fonction CONFIG
- Fin et sauvegarde

Pour rétablir les paramètres par défaut de l'imprimante (paramètres d'usine ou paramètres en vigueur à la mise sous tension), reportez-vous au paragraphe **Rétablissement des paramètres par défaut**.

Pour plus d'informations sur les fonctions SELF-TST, HEX-DUMP et V-ALMNT, reportez-vous au paragraphe **Utilisation des fonctions de diagnostic**.

Utilisateurs expérimentés :

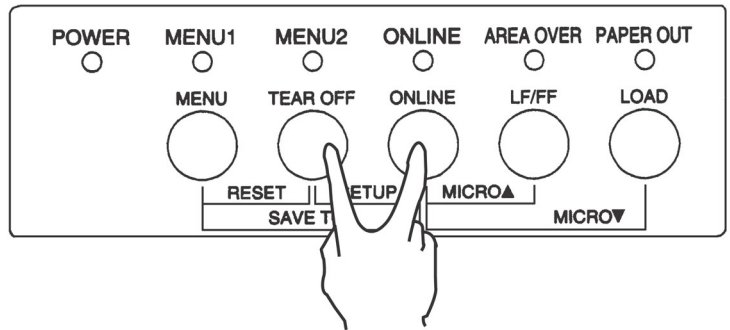
Lorsque vous serez familiarisé avec le mode configuration, vous pourrez utiliser l'organigramme en fin de chapitre comme aide-mémoire. Vous y trouverez la liste des fonctions, des paramètres et des valeurs possibles.

SELECTION DU MODE CONFIGURATION

Avant d'activer le mode configuration, chargez du papier en continu dans l'imprimante (pour plus de détails, consultez le chapitre 3). En effet, il se peut que les différentes sélections que vous effectuerez nécessitent plusieurs pages.

Pour sélectionner le mode configuration, procédez comme suit :

1. Vérifiez que du papier en continu est chargé et que le levier de libération du papier est en position arrière.
2. Appuyez sur ONLINE pour mettre l'imprimante en mode local.
3. Appuyez simultanément sur les touches TEAR OFF et ONLINE. Ne relâchez ces touches que lorsqu'un signal sonore retentit.



Sélection du mode configuration

Si aucun signal sonore n'est émis ou qu'un signal sonore d'alarme (son repris quatre fois) soit émis, cela indique que le mode configuration n'est pas encore sélectionné. Mettez l'imprimante en mode local et reprenez les étapes de nouveau.

4. L'imprimante passe en mode configuration et les informations suivantes sont imprimées :

```

*** OFFLINE SETUP MODE ***
- Red cursor indicates the option to be selected.
- The selected option is underlined.
- "SAVE&END" function must be selected to exit setup mode.
- Following list shows how buttons function in setup mode:

BUTTON | ACTION on <<FUNCTION>> menu | ACTION on <ITEM> menu
-----|-----|-----
ONLINE | Reprint <<FUNCTION>> menu | Select option & return to <<FUNCTION>> menu
MENU | Select function | Select option & print next item
TEAROFF | Select function | Select option & print previous item
LOAD | Move cursor to the right | Move cursor right to the next option
LF/FF | Move cursor to the left | Move cursor left to the previous option
    
```

Menu <<FUNCTION>>
 Fonction
 <<FUNCTION>>
 SAVE&END MENU1 MENU2 HARDWRE ADJUST CONFIG DEFAULT LIST SELF-TST HEX-DUMP
 V-▲MNT
 Curseur rouge sur le guide en plastique

Le mode configuration

Première sortie imprimée en mode configuration

Cette sortie imprimée contient un en-tête, un menu d'aide et le menu <<FONCTION>>. L'en-tête indique que l'imprimante est en mode configuration locale. Le menu d'aide explique brièvement comment utiliser le mode configuration. Enfin, le menu <<FONCTION>> répertorie les fonctions disponibles en mode configuration. Notez que le curseur rouge du guide en plastique est situé sous la fonction SAVE & END.

L'autre méthode permettant de passer en mode configuration consiste à mettre l'imprimante hors tension, puis à la rallumer en appuyant simultanément sur les touches TEAR OFF et ONLINE. Maintenez ces touches enfoncées jusqu'à l'émission du signal sonore.

PRESENTATION DU MODE CONFIGURATION

Lorsque vous sélectionnez le mode configuration (décrit plus haut), le menu <<FONCTION>> est toujours imprimé.

```
<<Function>>
SAVE&END MENU MENU2 HARDWRE ADJUST CONFIG DEFAULT LIST SELF-TST HEX-DUMP
V-ALMNT
```

L'objet de chaque fonction est décrit dans le tableau ci-dessous.

Tableau 5.1 Fonctions de configuration

Type	Fonction	Description
Sélection de la fonction	SAVE & END	Quitter le mode configuration et sauvegarder les changements effectués dans ce mode.
	MENU1 et MENU2	Affecter des paramètres d'impression à MENU1 et MENU2 à partir du panneau de commande.
	HARDWARE	Changer la configuration matérielle de l'imprimante.
	ADJUST	Changer les options d'ajustement de la position d'impression.
	CONFIG	Changer les options de configuration.

Tableau 5.1 Fonctions de configuration (Suite)

Type	Fonction	Description
Sélection de la sous-fonction	DEFAULT	Rétablir les paramètres d'usine de MENU1 et MENU2
	LIST	Imprimer la liste des paramètres en cours
Sélection d'auto-diagnostique	SELF-TST	Exécuter l'auto-test
	HEX-DUMP	Effectuer une impression hexadécimale
	V-ALMNT	Vérifier et corriger l'alignement vertical des caractères

Pour sélectionner un élément dans le menu <<FONCTION>>, procédez comme suit :

1. Appuyez plusieurs fois sur LOAD ou sur LF/FF pour placer le curseur rouge du guide en plastique sous la fonction requise. La touche LOAD déplace le curseur sur l'option suivante et la touche LF/FF déplace le curseur sur l'option précédente.
2. Appuyez sur TEAR OFF ou MENU pour souligner (sélectionner) la fonction. Si celle-ci comporte des paramètres et des valeurs, le premier paramètre et ses différentes valeurs sont imprimés. Les fonctions MENU1, MENU2, HARDWRE, ADJUST et CONFIG contiennent des paramètres dont vous pouvez sélectionner les valeurs. Les autres fonctions ne comportent pas de paramètres.

L'exemple ci-dessous représente les trois premiers paramètres de MENU1 et leurs valeurs. Les paramètres sont placés entre crochets <>.

<EMULATE>	<u>DPL24C+</u>	XL24E	ESC/P2							
	<u>COUR 10</u>	PRSTG12	COMPRSD	BOLDFCE	PICA 10	CORRESP	OCR-B	OCR-A	COUR-N	COUR-B
	COUR-I	N.SAN-N	N.SAN-B	N.SAN-I	TIMLS-N	TIMLS-B	TIMLS-I	DOWNLD0	DOWNLD1	
<QUALITY>	<u>LETTER</u>	REPORT	DRAFT	HI-DRAFT						

Pour sélectionner une valeur dans le menu proposé par un paramètre :

1. Appuyez plusieurs fois sur LOAD ou LF/FF pour placer le curseur rouge du guide en plastique sous la valeur requise.
2. Appuyez sur le bouton MENU pour sélectionner l'option.
L'imprimante imprime le paramètre suivant et ses options. A ce moment, vous pouvez appuyez sur le MENU pour sélectionner l'option. Alors, l'imprimante imprime le paramètre précédent et ses options.
3. Après avoir sélectionné toutes les valeurs requises, appuyez sur ONLINE pour réimprimer le menu <<FONCTION>>.

Pour chaque paramètre, un trait de soulignement court indique la valeur par défaut (sauvegardée dans la mémoire permanente de l'imprimante). Les valeurs par défaut de l'exemple précédent sont : émulation Fujitsu DPL24C PLUS, police Courier 10 et qualité lettre.

L'organigramme de la page ci-contre explique comment utiliser les touches du panneau de commande pour sélectionner des valeurs comme l'émulation, la police de caractères et la qualité d'impression. Il décrit également l'objet des fonctions qui ne comportent ni paramètres ni valeurs.

Exemple de mode configuration

Pour mieux connaître le mode configuration, suivez les indications ci-dessous. L'exemple donné explique comment sélectionner la police Prestige Elite 12 et un espacement des caractères de 12 cpi dans MENU2.

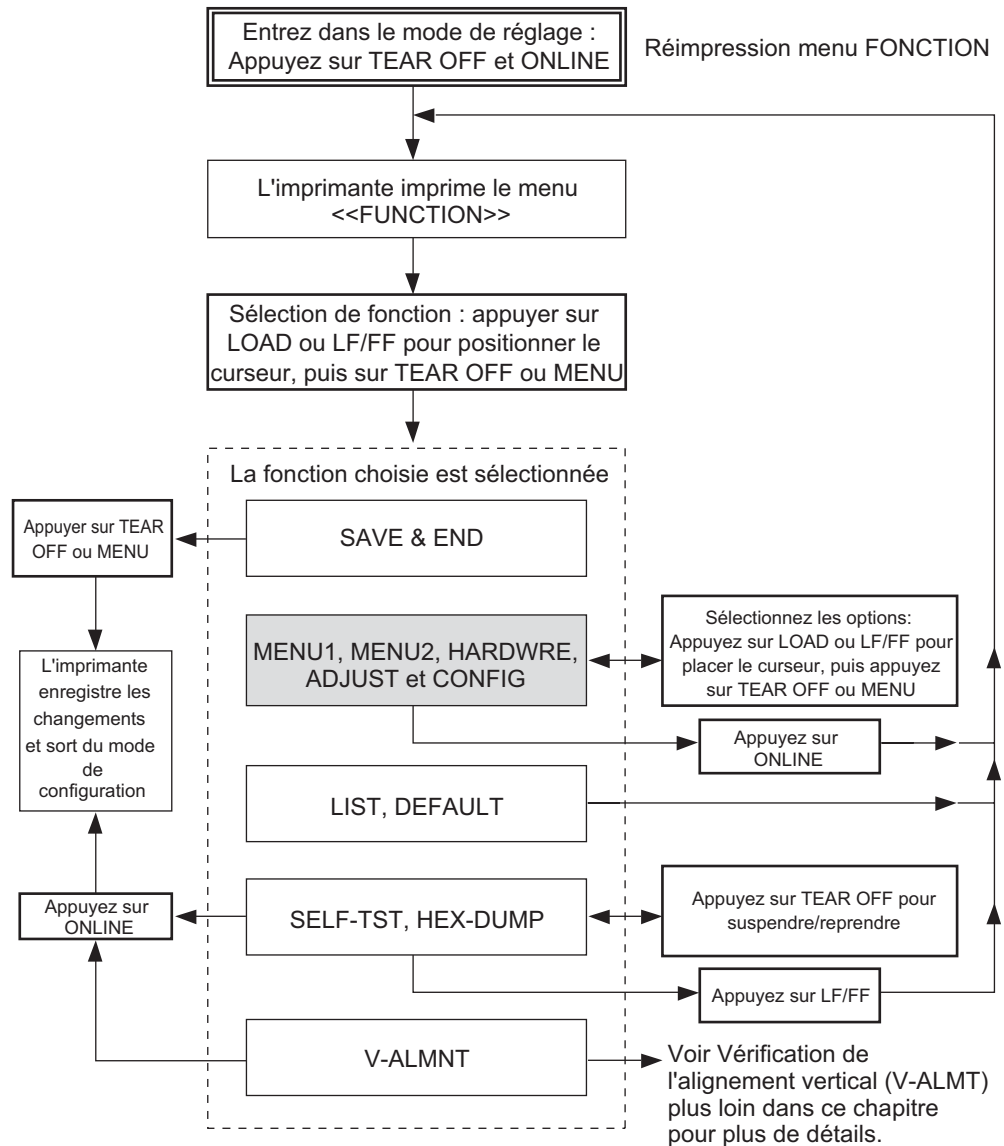
1. Chargez du papier en continu.

2. Sélectionnez le mode configuration.

Appuyez simultanément sur TEAR OFF et ONLINE. Ne relâchez ces touches que lorsqu'un signal sonore retentit.

3. Sélectionnez la fonction MENU2.

Attendez l'arrêt de l'impression et appuyez deux fois sur LOAD ou LF/FF pour placer le curseur rouge du guide en plastique sous MENU2. Appuyez sur TEAR OFF ou MENU pour souligner (sélectionner) la fonction MENU2 et imprimer le paramètre <EMULATE> et ses valeurs.



■ : Fonctions ayant des paramètres et des options.

Récapitulatif du mode configuration

4. Sélectionnez l'émulation en cours.

Comme vous ne voulez pas changer l'émulation, appuyez sur le bouton MENU pour sélectionner l'émulation courante et imprimer le paramètre suivant, et ses options.

5. Sélectionnez la police de caractères Prestige Elite 12.

Appuyez une fois sur LOAD ou LF/FF pour placer le curseur sous PRSTG12. Appuyez sur MENU pour sélectionner cette valeur et imprimer le paramètre suivant, <QUALITY>, et ses différentes valeurs.

6. Sélectionnez la qualité d'impression en cours.

Comme vous ne voulez pas changer la qualité d'impression, appuyez sur le bouton MENU pour sélectionner la qualité d'impression courante et imprimer le paramètre suivant, <PITCH> et ses options.

7. Sélectionnez un espacement des caractères de 12 cpi et quittez la fonction MENU2.

Appuyez une fois sur LOAD ou LF/FF pour placer le curseur sous 12 CPI. Comme vous ne voulez pas effectuer d'autres modifications dans MENU2, appuyez sur ONLINE pour sélectionner 12 CPI et quitter MENU2. Le menu <<FONCTION>> est alors réimprimé.

8. Quittez le mode configuration en sauvegardant le paramètre de police et d'espacement des caractères.

Vérifiez que le curseur se trouve sous SAVE & END. Appuyez sur MENU ou TEAR OFF pour sélectionner cette fonction. La police Prestige Elite 12 et la valeur 12 cpi sont sauvegardées comme paramètres par défaut de MENU2. L'imprimante met fin au mode configuration et repasse en mode connecté. Les nouveaux paramètres restent en vigueur jusqu'à ce que vous les changiez.

Points importants

- Chargez le papier en continu avant de sélectionner le mode configuration. La touche LF/FF ne peut pas être utilisée pour alimenter le papier. Pour régler la position des lignes du papier en mode configuration, utilisez la molette d'entraînement du cylindre.
- Chaque fois que vous sélectionnez le mode configuration, la fonction SELF-TST, HEX-DUMP ou V-ALMNT, des menus d'aide succincts s'affichent en haut de la page. Vous pouvez consulter ces menus durant la procédure de configuration.
- Dans chaque fonction, vous ne pouvez imprimer qu'un paramètre (et ses différentes valeurs) à la fois. Vous pouvez toutefois vous déplacer dans la liste des paramètres. Pour imprimer le paramètre suivant, appuyez sur MENU. Pour imprimer le précédent, appuyez sur TEAR OFF.
- Si vous vous trouvez dans le menu <<FONCTION>> ou si vous sélectionnez une fonction contenant des paramètres et des valeurs, appuyez sur ONLINE pour réimprimer le menu.
- Un trait de soulignement placé sous les deux premières lettres d'une valeur indique qu'il s'agit du paramètre par défaut. Ainsi, 12 CPI indique que 12 caractères par pouce est l'espacement par défaut. Pour en changer, vous devez sélectionner un nouvel espacement et le sauvegarder.
- Dans le mode configuration, la fonction LIST permet à tout moment d'imprimer la liste des paramètres en cours (pour plus de détails, reportez-vous au paragraphe suivant).
- Pour quitter le mode configuration et sauvegarder les changements, sélectionnez SAVE & END. Pour plus de détails, voir **Fin et sauvegarde**. Pour quitter le mode configuration sans sauvegarder, mettez l'imprimante hors tension. Les paramètres par défaut sélectionnés précédemment entreront en vigueur à la prochaine mise sous tension.

IMPRESSION DES VALEURS SELECTIONNEES

La fonction LIST vous permet d'imprimer toutes les valeurs en cours. Vous pouvez ainsi vérifier les paramètres d'impression lorsque vous débutez ou quittez le mode configuration. Pour imprimer les paramètres et leurs valeurs, chargez du papier en continu et suivez la procédure ci-dessous :

1. Sélectionnez le mode configuration.

Déconnectez l'imprimante. Appuyez sur les touches TEAR OFF et ONLINE simultanément jusqu'à ce que l'imprimante émette un signal sonore. Attendez que l'imprimante s'arrête d'imprimer et vérifiez que le menu <<FONCTION>> donné ci-dessous est imprimé:

```
<<Function>>
SAVE&END  MENU1  MENU2  HARDWRE  ADJUST  CONFIG  DEFAULT  LIST  SELF-TST  HEX-DUMP
V-ALMNT
```

2. Sélectionnez la fonction LIST.

Appuyez plusieurs fois sur LOAD ou LF/FF pour placer le curseur rouge sous LIST. Appuyez sur TEAR OFF ou MENU. Toutes les valeurs en cours sont imprimées. Les paramètres d'usine sont représentés sur la page ci-contre.

Le menu <<FONCTION>> est réimprimé à la suite de la liste des valeurs.

REMARQUE

Pour retirer la page imprimée, actionnez la molette d'entraînement du cylindre jusqu'à ce que vous puissiez détacher le papier au niveau des perforations. En mode configuration, vous ne pouvez pas utiliser la fonction de découpage (touche TEAR OFF).

3. Exécutez l'une des opérations suivantes :

- Sélectionnez une autre fonction.
- Quittez le mode configuration en sauvegardant les changements effectués.

Pour plus de détails sur les autres fonctions, consultez les paragraphes suivants de ce chapitre. Pour quitter le mode configuration et sauvegarder les changements, vérifiez que le curseur rouge se trouve sous SAVE & END et appuyez sur MENU ou TEAR OFF.

Setup Parameters			Setup Parameters		
<< Menu 1 settings >>			<< Menu 2 settings >>		
Func.	Item	Option	Func.	Item	Option
MENU1	EMULATE	DPL24C+	MENU2	EMULATE	DPL24C+
MENU1	FONT	COUR 10	MENU2	FONT	COUR 10
MENU1	QUALITY	LETTER	MENU2	QUALITY	LETTER
MENU1	PITCH	10 CPI	MENU2	PITCH	10 CPI
MENU1	LINE SP	6 LPI	MENU2	LINE SP	6 LPI
MENU1	CHAR-W	NORMAL	MENU2	CHAR-W	NORMAL
MENU1	CHAR-H	NORMAL	MENU2	CHAR-H	NORMAL
MENU1	ATTRIB	NONE	MENU2	ATTRIB	NONE
MENU1	PAGE LG	11.0 IN	MENU2	PAGE LG	11.0 IN
MENU1	FT-ENR	1 COLM	MENU2	FT-ENR	1 COLM
MENU1	TOP-MR	LINE	MENU2	TOP-MR	LINE
MENU1	LANGUG	PAGE437	MENU2	LANGUG	PAGE437
MENU1	CHRR-SP	SET2	MENU2	CHRR-SP	SET2
MENU1	WTRFNT	NO-SKIP	MENU2	WTRFNT	NO-SKIP
MENU1	WDTH	13.6 IN (*2)	MENU2	WDTH	13.6 IN
MENU1	NO-SLSH	NO-SLSH	MENU2	NO-SLSH	NO-SLSH
MENU1	3-CODE	ENABLE	MENU2	3-CODE	ENABLE
MENU1	CR-ONLY	CR-ONLY	MENU2	CR-ONLY	CR-ONLY
MENU1	COFFEE	LF & CR	MENU2	COFFEE	LF & CR
MENU1	RTTEND	WRAP	MENU2	RTTEND	WRAP
MENU1	==END==		MENU2	==END==	
<< Hardware settings >>			<< Adjust settings >>		
Func.	Item	Option	Func.	Item	Option
HARDWR	PR-OUT	DETECT	ADJUST	CNT-ORG	1.8/6IN
HARDWR	PRT-DIR	BI-DIR	ADJUST	CNTFINE	0/180
HARDWR	BUZZER	ON	ADJUST	CUT-ORG	1.8/6IN
HARDWR	WORD-LG	8 BIT	ADJUST	CUTFINE	0/180
HARDWR	BUFFER	8KBYTE	ADJUST	CNT-LFT	0/90
HARDWR	INTRFCE	AUTO-2S	ADJUST	CUT-LFT	0/90
HARDWR	==END==		ADJUST	CNT-ADJ	0/360 (*2)
			ADJUST	CNT-ADJ	0/360
			ADJUST	CNTADJL	0/360
			ADJUST	==END==	
<< Config settings >>			<< Config settings >>		
Func.	Item	Option	Func.	Item	Option
CONF16	TEAROFF	MANUAL	CONF16	TEAROFF	MANUAL
CONF16	TEARPOS	VISIBLE	CONF16	TEARPOS	VISIBLE
CONF16	CUTLOAD	AUTO	CONF16	CUTLOAD	AUTO
CONF16	LOADTIM	1.0 SEC (*1)	CONF16	LOADTIM	1.0 SEC (*1)
CONF16	DECODE	DIRECT	CONF16	DECODE	DIRECT
CONF16	AREACNT	DISABLE	CONF16	AREACNT	DISABLE
CONF16	ON-LOAD	ONLINE	CONF16	ON-LOAD	ONLINE
CONF16	LOCK	NONE	CONF16	LOCK	NONE
CONF16	/S//	DISABLE	CONF16	/S//	DISABLE
CONF16	CONT-PE	EDGE	CONF16	CONT-PE	EDGE
CONF16	GATHER	DISABLE	CONF16	GATHER	DISABLE
CONF16	CUT-CTL	SPEED	CONF16	CUT-CTL	SPEED
CONF16	SKIP-PR	ENABLE	CONF16	SKIP-PR	ENABLE
CONF16	STATUS	DISABLE	CONF16	STATUS	DISABLE
CONF16	BANDCTL	DISABLE	CONF16	BANDCTL	DISABLE
CONF16	TOF-CTL	DRIVER	CONF16	TOF-CTL	DRIVER
CONF16	==END==		CONF16	==END==	

*1 LOADTIM est imprimé après cette ligne quand l'option AUTO est active pour CUTLOAD.

*2 Ceux-ci ne sont imprimés que pour l'imprimante DL3850+.

Sortie imprimée des paramètres d'usine obtenue par la fonction LIST

CHOIX DES VALEURS A MODIFIER

Les paramètres d'usine de l'imprimante, représentés sur la page précédente, sont regroupés par fonction :

- Fonction MENU1 (Paramètres du Menu 1)
- Fonction MENU2 (Paramètres du Menu 2)
- Fonction HARDWARE (Eléments matériels)
- Fonction ADJUST (Paramètres de réglage de la position d'impression)
- Fonction CONFIG (Paramètres de configuration)

La plupart des valeurs que vous pouvez sélectionner n'ont d'effet que sur des caractéristiques d'impression telles que le style des caractères, le format de page. Vous devez cependant sélectionner certaines d'entre elles de manière appropriée pour que l'imprimante puisse fonctionner correctement avec votre matériel et votre logiciel. Ces valeurs et les paramètres correspondants sont indiqués dans le tableau 5.2 pour chaque fonction.

Tableau 5.2 Valeurs requises

Fonction	Paramètre	Valeurs requises
MENU1	EMULATE	<p><i>L'émulation choisie sur l'imprimante doit correspondre à celle sélectionnée dans le logiciel. Si vous avez choisi une émulation lors de l'installation de l'imprimante (chapitre 2), ne modifiez la valeur en cours que si vous souhaitez changer d'émulation. L'émulation affectée à MENU1 représente le paramètre par défaut à la mise sous tension.</i></p> <p>Reportez-vous au paragraphe Changement des valeurs de MENU1 et MENU2, plus loin dans ce chapitre.</p> <p><i>Si vous utilisez MENU2, l'émulation</i></p>
MENU2	Aucun	<p><i>sélectionnée pour cette option doit être identique à celle de votre logiciel.</i></p> <p>Reportez-vous au paragraphe Changement des valeurs de MENU1 et MENU2, plus loin dans ce chapitre.</p>

Tableau 5.2 Valeurs requises (Suite)

Fonction	Paramètre	Valeurs requises
HARDWRE	FORMAT BAUD-RT PROTOCL DSR DUPLEX CTS CD	<p><i>Si vous disposez d'une interface série, les valeurs correspondantes choisies sur l'imprimante doivent concorder avec celles sélectionnées à partir de votre logiciel ou de votre système d'exploitation. Dans le cas contraire, l'imprimante ne fonctionne pas ou imprime des caractères erronés.</i></p> <p>Reportez-vous au paragraphe Changement des valeurs de la fonction HARDWRE, plus loin dans ce chapitre.</p>
ADJUST	Aucun	<p>Si vous ne spécifiez pas de marge supérieure dans votre logiciel, nous vous recommandons d'utiliser la valeur par défaut de l'imprimante pour le haut de page (25,4 mm) à partir du bord de la feuille. Dans le cas contraire, nous vous conseillons de choisir 1/6 de pouce (4,2 mm) comme valeur par défaut.</p> <p>Reportez-vous au paragraphe Changement des valeurs de la fonction ADJUST, plus loin dans ce chapitre.</p>
CONFIG	Aucun	<p>Si vous utilisez du papier comportant des impressions noires ou du papier pré-imprimé, vous devrez sans doute désactiver la fonction de détection AREA OVER.</p> <p>Reportez-vous au paragraphe Changement des options de configuration, plus loin dans ce chapitre.</p>

CHANGEMENT DES VALEURS DE MENU1 ET MENU2

Les fonctions MENU1 et MENU2 vous permettent de changer les valeurs que vous avez affectées aux groupes d'options MENU1 et MENU2 à partir du panneau de commande. En mode normal, il est ensuite possible de changer de menu pour l'impression. Pour plus de détails, reportez-vous au chapitre 4.

MENU1 est actif à la mise sous tension de l'imprimante.

L'émulation choisie dans le logiciel doit être identique à celle définie sur l'imprimante, sinon celle-ci ne fonctionnera pas correctement. Si vous comptez utiliser régulièrement deux émulations différentes, affectez celle que vous employez le plus fréquemment à MENU1 et l'autre à MENU2. Tous les autres paramètres de MENU1 et MENU2 sont facultatifs. Suivant l'émulation, certains paramètres et certaines options diffèrent de ceux du tableau 5.3.

Pour connaître les caractéristiques d'impression gérées par votre logiciel, consultez le manuel qui l'accompagne.

Les fonctions MENU1 et MENU2 comportent des paramètres et des valeurs identiques, répertoriés dans le tableau 5.3. Les paramètres figurent dans l'ordre où ils sont imprimés. Suivant l'émulation, certains paramètres ne sont pas définis et certaines valeurs diffèrent d'une émulation à l'autre.

La procédure à suivre pour changer les valeurs de MENU1 et MENU2 est indiquée à la suite du tableau 5.3.

Tableau 5.3 Paramètres et valeurs de MENU1 et MENU2

REMARQUES :

- Les paramètres par défaut sont soulignés.
- Les renvois (*) indiquent les paramètres et les valeurs qui diffèrent de ceux des émulations IBM XL24E et Epson EPC/P2. Explications voir fin du tableau.

Paramètres	Valeurs	Description
<EMULATE>	<p><u>DPL24C+</u></p> <p>IBMXL24E</p> <p>ESCP2</p>	<p>Sélectionnez une émulation identique à celle spécifiée dans votre logiciel. Pour plus de détails, voir paragraphe Sélection d'une émulation, chapitre 2.</p> <p>Imprimantes 24 aiguilles Fujitsu de la série DL (jeu de commandes DPL24C PLUS)</p> <p>Imprimantes IBM Proprinter XL24E</p> <p>Imprimantes Epson (jeu de commandes ESC/P2)</p> <p>REMARQUE : Lorsque vous sélectionnez une émulation, tous les paramètres d'usine de MENU1 ou MENU2 sont rétablis en fonction de cette émulation.</p>
	<p><u>COUR 10</u></p> <p>PRSTG12</p> <p>COMPRSD</p> <p>BOLDFCE</p> <p>PICA 10</p> <p>CORRESP</p> <p>OCR-B</p> <p>OCR-A</p> <p>COUR-N</p> <p>COUR-B</p> <p>COUR-I</p> <p>N.SAN-N</p> <p>N.SAN-B</p> <p>N.SAN-I</p>	<p>L'espacement des caractères recommandé pour chaque police est indiqué entre parenthèses. Si vous changez de police, modifiez cet espacement, si nécessaire.</p> <p>Courier, 10cpi</p> <p>Prestige Elite, 12cpi</p> <p>Compressed font, 15,17,and 18cpi</p> <p>Boldface, Proportional</p> <p>Pica, 10cpi</p> <p>Correspondence, 10cpi</p> <p>OCR-B, 10cpi</p> <p>OCR-A, 10cpi</p> <p>Courier Normal, 10cpi</p> <p>Courier Bold, 10cpi</p> <p><i>Courier Italic, 10cpi</i></p> <p>Nimbus Sans Normal, Prop.</p> <p>Nimbus Sans Bold, Prop.</p> <p><i>Nimbus Sans Italic, Prop.</i></p>

Le mode configuration

**Tableau 5.3 Paramètres et valeurs de MENU1 et MENU2
(Suite)**

REMARQUES :

- Les paramètres par défaut sont soulignés.
- Les renvois (*) indiquent les paramètres et les valeurs qui diffèrent de ceux des émulations IBM XL24E et Epson ESC/P2. Explications voir fin du tableau.

Paramètres	Valeurs	Description
 (suite)	TIMLS-N TIMLS-B TIMLS-I DOWNLD#	Timeless Normal, Prop. Timeless Bold, Prop. <i>Timeless Italic, Prop.</i> Police 0 ou 1 dans la RAM de téléchargement. Exemples de polices de caractères : annexe F.
<QUALITY>	<u>LETTER</u> REPORT DRAFT HI-DRAFT	Sélectionnez la qualité d'impression la mieux adaptée à vos besoins. La qualité lettre offre la plus haute résolution et la vitesse d'impression la plus lente. Elle ne peut être sélectionnée avec la police de caractères compressés (COMPRSD). La qualité rapport offre une résolution inférieure et une vitesse d'impression deux fois plus élevée. Si seule la vitesse vous intéresse, utilisez la police correspondance dont la qualité est supérieure à la qualité rapport. La qualité listing offre une résolution inférieure à celle de la qualité rapport et une vitesse 3,2 fois plus élevée que la qualité lettre. La qualité listing ultra-rapide offre une résolution inférieure à celle de la qualité listing et une vitesse d'impression 3,5 fois plus élevée que la qualité lettre.

Tableau 5.3 Paramètres et valeurs de MENU1 et MENU2 (Suite)

REMARQUES :

- Les paramètres par défaut sont soulignés.
- Les renvois (*) indiquent les paramètres et les valeurs qui diffèrent des émulations IBM XL24E et Epson ESC/P2. Explications voir fin du tableau.

Paramètres	Valeurs	Description
<PITCH>	## CPI PROP S	2.5, 3, 5, 6, <u>10</u> , 12, 15, 17, 18 ou 20 cpi (caractères au pouce) Espacement proportionnel (1/12 pouce pour un espace)
<LINE SP>	## LPI	1, 2, 3, 4, 5, <u>6</u> , 7 ou 8 lpi (lignes au pouce) 6 lpi 3 lpi (double interligne) ABCD ABCD ABCD ABCD ABCD ABCD ABCD ABCD ABCD
<CHAR-W>	<u>NORMAL</u> 2 TIMES 4 TIMES (*1)	Si nécessaire, changez l'espacement des caractères lorsque vous sélectionnez la double largeur (2 TIMES) ou la quadruple largeur (4 TIMES). Largeur d'origine ABCD Double largeur ABCD Quadruple largeur ABCD

Le mode configuration

**Tableau 5.3 Paramètres et valeurs de MENU1 et MENU2
(Suite)**

REMARQUES :

- Les paramètres par défaut sont soulignés.
- Les renvois (*) indiquent les paramètres et les valeurs qui diffèrent de ceux des émulations IBM XL24E et Epson ESC/P2. Explications voir fin du tableau.

Paramètres	Valeurs	Description
<CHAR-H>	<p><u>NORMAL</u></p> <p>2 TIMES</p> <p>4 TIMES (*1)</p>	<p>Si nécessaire, changez l'espacement ligne lorsque vous sélectionnez la double hauteur (2 TIMES) ou la quadruple hauteur (4 TIMES).</p> <p>Hauteur d'origine ABCD abcd</p> <p>Double hauteur ABCD abcd</p> <p>Quadruple hauteur ABCD abcd</p>
<ATTRIB>	<p><u>NONE</u></p> <p>ITALICS</p> <p>CONDNSD (*1)</p> <p>SHADOW</p> <p>BOLD</p>	<p>Sélectionnez un attribut pour mettre en valeur votre document. Vous ne pouvez sélectionner qu'un seul attribut à la fois.</p> <p>Standard characters (no attributes)</p> <p><i>Italic printing</i></p> <p>Condensed printing</p> <p>Double printing with a slight horizontal offset</p> <p>Double printing at the same position</p>

**Tableau 5.3 Paramètres et valeurs de MENU1 et MENU2
(Suite)**

REMARQUES :

- Les paramètres par défaut sont soulignés.
- Les renvois (*) indiquent les paramètres et les valeurs qui diffèrent de ceux des émulations IBM XL24E et Epson ESC/P2. Explications voir fin du tableau.

Paramètres	Valeurs	Description
<PAGE LG>	## IN	Indique la longueur de page en pouces. <i>Emulations DPL24C PLUS et IBM XL24E :</i> 3.0, 3.5, 4.0, 5.0, 5.5, 6.0, 7.0, 8.0, 8.5, <u>11.0</u> (format lettre), 11.6 (format A4), 12.0, 14.0, 18.0 pouces (30.48, 35.56, 45.72 cm) ou LINE Emulation Epson ESC/P2 : 4.0, 4.5, 5.0, ..., <u>11.0</u> , 11.5, ..., 22.0 pouces
	## LINE	Sélection de la longueur de page en spécifiant le nombre de lignes par page (défaut: 66 lignes par page). La sélection de cette option affiche les <PG LX10> et <PG LX1>. Utilisez en combinaison le <PG LX10> pour régler la valeur des dizaines du réglage des lignes-par-page, et le <PG LX1> pour régler la valeur des unités du réglage des lignes-par-page.
<PG LX10>	Réglage de la valeur des dizaines pour le réglage de du nombre de lignes par page	0 LINE, 10 LINE, 20 LINE, 30 LINE, 40 LINE, 50 LINE, <u>60 LINE</u> , 70 LINE, 80 LINE, 90 LINE <ul style="list-style-type: none"> • Le réglage de LINE dépend du réglage d'espacement de ligne <LINE SP> . • Lorsque 0 LINE est réglé, la valeur de l'espacement de ligne est 11,0 IN (uniquement lorsque <PG LX10> = <0 LINE> et <PG LX1> = <0 LINE> sont tous les deux réglés).

**Tableau 5.3 Paramètres et valeurs de MENU1 et MENU2
(Suite)**

REMARQUES :

- Les paramètres par défaut sont soulignés.
- Les renvois (*) indiquent les paramètres et les valeurs qui diffèrent de ceux des émulations IBM XL24E et Epson ESC/P2. Explications voir fin du tableau.

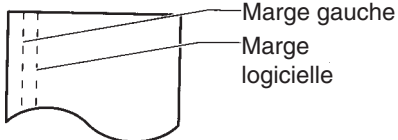
Paramètres	Valeurs	Description
<PG LX1>	Le réglage de la valeur des unités pour le réglage du nombre de lignes par page	<p>0 LINE, 1 LINE, 2 LINE, 3 LINE, 4 LINE, 5 LINE, <u>6 LINE</u>, 7 LINE, 8 LINE, 9 LINE</p> <ul style="list-style-type: none"> • Le réglage de LINE dépend du réglage d'espacement de ligne <LINE SP>. • Lorsque 0 LINE est réglé, la valeur de l'espacement de ligne est 11,0 IN (uniquement lorsque <PG LX10> = <0 LINE> et <PG LX1> = <0 LINE> sont tous les deux réglés).
<LFT-END>	## COLM	<p>Spécifie la 1ère colonne de la marge gauche. L'impression commence à la marge correspondant à cette colonne plus la marge gauche définie dans le logiciel.</p> <p><u>1</u>, 2, 3, ..., 41 colonnes</p> 

Tableau 5.3 Paramètres et valeurs de MENU1 et MENU2 (Suite)

REMARQUES :

- Les paramètres par défaut sont soulignés.
- Les renvois (*) indiquent les paramètres et les valeurs qui diffèrent de ceux des émulations IBM XL24E et Epson ESC/P2. Explications voir fin du tableau.

Paramètres	Valeurs	Description
<TOP-MRG>	## LINE	<p>Définit la marge supérieure en ligne. On obtient le paramètre <TOP-MRG> moins une ligne.</p> <p><i>La valeur totale de la marge supérieure est égale à la somme de la valeur ci-dessus et des deux paramètres suivants : haut de page (par défaut =1 pouce) et marge supérieure définie dans le logiciel. Si vous spécifiez une marge dans votre logiciel, utilisez la valeur par défaut (1 ligne) pour <TOP-MRG>.</i></p> <p><u>1</u>, 2, 3, 4, 5, 6, 7, 8, 9 ou 10 lignes.</p>

**Tableau 5.3 Paramètres et valeurs de MENU1 et MENU2
(Suite)**

REMARQUES :

- Les paramètres par défaut sont soulignés.
- Les renvois (*) indiquent les paramètres et les valeurs qui diffèrent de ceux des émulations IBM XL24E et Epson ESC/P2. Explications voir fin du tableau.

Paramètres	Valeurs	Description
<LANGUGE>		Sélectionne une langue. L'annexe E indique les jeux de caractères de chaque langue. Deux passes signifient que les marques diacritiques sont imprimées séparément des lettres, qui sont imprimées sans aucune réduction. La première liste est commune à toutes les émulations. Les options spécifiques à chaque émulation ne sont pas répertoriées. Reportez-vous aux autres listes (*3) et (*4).
	USA	Américain (Identique à la page de codes 437)
	UK	Anglais
	GERMAN	Allemand
	SWEDISH	Suédois
	<u>PAGE437</u>	Page de codes 437
	PAGE850	Page de codes 850
	PAGE860	Page de codes 860
	PAGE863	Page de codes 863
	PAGE865	Page de codes 865
	ECMA94	ECMA 94
	ISO8859	ISO 8859-1
	PG852	Page de codes 852
	PG852-T	Page de codes 852 deux passes
	PG855	Page de codes 855
	PG866	Page de codes 866
	HUNGARY	Hongrois
	HUNG-T	Hongrois deux passes
	SLOV	Slovene
	SLOV-T	Slovene deux passes

**Tableau 5.3 Paramètres et valeurs de MENU1 et MENU2
(Suite)**

REMARQUES :

- Les paramètres par défaut sont soulignés.
- Les renvois (*) indiquent les paramètres et les valeurs qui diffèrent des émulations IBM XL24E et Epson ESC/P2. Explications voir fin du tableau.

Paramètres	Valeurs	Description
<LANGUGE> (suite)	POLISH	Polonais
	POLISH-T	Polonais deux passes
	MAZOWIA	Mazovien
	MAZOW-T	Mazovien deux passes
	LATIN2	Latin 2
	LATIN2-T	Latin 2 deux passes
	KAMENIC	Kamenicky
	KAMEN-T	Kamenicky deux passes
	TURKY	Turque
	TURKY-T	Turque deux passes
	CYRILIC	Cyrillique
	IBM437	IBM 437
	IBM851	IBM 851
	ELOT928	ELOT 928
	PG-DHN	Page de codes DHN
	LATIN-P	Latin Polonais
	ISO-LTN	ISO Latin
	LITHUA1	Lituanien 1
	LITHUA2	Lituanien 2
	MIK	
	MACEDON	Macédonien
	PG-MAC	
	ELOT927	
	ABG	
	ABY	
	DEC GR	
	HBR-OLD	
	PG862	
	HBR-DEC	
	GREEK 11	
	ISO-TUK	ISO Turque
	RUSCII	
	LATIN-9	

**Tableau 5.3 Paramètres et valeurs de MENU1 et MENU2
(Suite)**

REMARQUES :

- Les paramètres par défaut sont soulignés.
- Les renvois (*) indiquent les paramètres et les valeurs qui diffèrent des émulations IBM XL24E et Epson ESC/P2. Explications voir fin du tableau.

Paramètres	Valeurs	Description
<LANGUGE> (suite)	(*2) FRENCH ITALIAN SPANISH DANISH1 DANISH2 FINNISH NORWEGN	Français Italien Espagnol Danois I Danois II Finnois Norvégien
	(*3) DANISH1 ITALIAN SPANISH1 SPANISH2 JAPAN NORWEGN LATIN A FRENCH DANISH2 KOREA LEGAL	Danois I Italien I Espagnol I Espagnol II Japonais Norvégien Amérique latine Français I Danois II Coréen Légal

**Tableau 5.3 Paramètres et valeurs de MENU1 et MENU2
(Suite)**

REMARQUES :


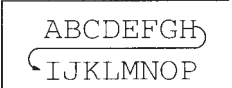
- Les paramètres par défaut sont soulignés.
- Les renvois (*) indiquent les paramètres et les valeurs qui diffèrent de ceux des émulations IBM XL24E et Epson ESC/P2. Explications voir fin du tableau.

Paramètres	Valeurs	Description
<CHR-SET>	SET 1 <u>SET 2</u>	Jeu de caractères IBM 1 Jeu de caractères IBM 2 Si vous utilisez une police de caractères téléchargeables, le jeu de caractères correspondant remplace celui défini par <CHR-SET>.
	(*3) <u>ITALIC</u> GRAPHIC	Caractères italiques disponibles Caractères semi-graphiques disponibles (tableaux)
<PRF-SKP>	SKIP <u>NO-SKIP</u>	Indique si un saut à la pliure de 1 pouce doit être exécuté sur le papier en continu. Si vous ne définissez pas de marge inférieure à l'aide du logiciel, sélectionnez SKIP lorsque vous utilisez du papier en liasses épais. Saut à la pliure de 1 pouce. Pas de saut à la pliure. L'impression se poursuit dans la marge inférieure.
<WIDTH> (*5)	<u>13.6 IN</u> 11.4 IN 11.0 IN 8.0 IN	Largeur de page de 13,6 pouces Largeur de page de 11,4 pouces Largeur de page de 11 pouces Largeur de page de 8 pouces

**Tableau 5.3 Paramètres et valeurs de MENU1 et MENU2
(Suite)**

REMARQUES :

- Les paramètres par défaut sont soulignés.
- Les renvois (*) indiquent les paramètres et les valeurs qui diffèrent de ceux des émulations IBM XL24E et Epson ESC/P2. Explications voir fin du tableau.

Paramètres	Valeurs	Description
<ZEROFNT> (*2)	<u>NO-SLSH</u> SLASH	Indique si le caractère zéro doit être ou non barré. Cela permet de faire la distinction entre la lettre 'O' et le chiffre '0'. Non valide pour certaines polices téléchargeables. 0 Ø
<DC3-CDE> (*4)	<u>ENABLE</u> DISABLE	Les codes DC1 et DC3 sont activés. Toutes les données reçues entre DC3 et le prochain code DC1 sont ignorées. DC1 et DC3 sont ignorés.
<CR-CODE>	<u>CR ONLY</u> CR & LF	Aucun saut de ligne n'est ajouté après un retour chariot.  Un saut de ligne est ajouté après chaque retour chariot. 

Procédure à suivre

Pour changer les valeurs affectées à MENU1 ou MENU2, vérifiez que du papier en continu est chargé dans l'imprimante, puis suivez la procédure décrite ci-dessous.

1. Sélectionnez le mode configuration.

Déconnectez l'imprimante. Appuyez sur les touches TEAR OFF et ONLINE simultanément jusqu'à ce que l'imprimante émette un signal sonore. Attendez que l'imprimante s'arrête d'imprimer. Le menu suivant <<FONCTION>> est imprimé.

```
<<Function>>
SAVE&END  MENU1  MENU2  HARDWRE  ADJUST  CONFIG  DEFAULT  LIST  SELF-TST  HEX-DUMP
V-ALMNT
```

2. Sélectionnez la fonction MENU1 ou MENU2.

Appuyez plusieurs fois sur LOAD ou LF/FF pour placer le curseur rouge au-dessous de MENU1 ou MENU2. Appuyez sur TEAR OFF ou MENU pour souligner (sélectionner) la fonction choisie et imprimer les valeurs du paramètre <<EMULATE>.

```
<EMULATE>   DPL24C+  XL24E  ESC/P2
```

3. Sélectionnez une émulation.

Appuyez plusieurs fois sur LOAD ou LF/FF pour placer le curseur au-dessous de l'émulation voulue, puis :

- Appuyez sur MENU pour sélectionner l'émulation choisie et imprimer le prochain paramètre de MENU1 ou MENU2. D'après le tableau 5.3, il s'agit du paramètre .
- Appuyez sur TEAR OFF pour sélectionner l'émulation choisie et imprimer <<==END==>. Appuyez de nouveau sur TEAR OFF pour imprimer le dernier paramètre de MENU1 ou MENU2. Comme l'indique le tableau 5.3, il s'agit du paramètre <RGHTEND>. Utilisez TEAR OFF si les valeurs à modifier sont à la fin de la liste des paramètres.

REMARQUE

Lorsque vous changez d'émulation, les paramètres d'usine de MENU1 ou MENU2 sont rétablis en fonction de cette émulation.

4. Si nécessaire, modifiez les autres valeurs de MENU1 ou MENU2.

Appuyez sur LOAD ou LF/FF pour placer le curseur sous la valeur requise. Appuyez sur MENU pour sélectionner cette valeur et imprimer le prochain paramètre de la liste présentée dans le tableau 5.3. Appuyez sur TEAR OFF pour sélectionner la valeur de votre choix et imprimer le paramètre précédent.

5. Quittez MENU1 ou MENU2.

Appuyez sur ONLINE pour quitter la fonction sélectionnée et réimprimer le menu <<FONCTION>>.

6. Exécutez l'une des opérations suivantes :

- **Sélectionnez une autre fonction.**
- **Quittez le mode configuration en sauvegardant les changements effectués.**

Pour plus de détails sur les autres fonctions, reportez-vous aux paragraphes correspondants de ce chapitre. Pour quitter le mode configuration en sauvegardant les changements effectués, vérifiez que le curseur rouge est placé sous SAVE & END, puis appuyez sur TEAR OFF ou MENU.

Rétablissement des paramètres par défaut de MENU1 et MENU2

Pour rétablir les paramètres d'usine de MENU1 et MENU2, sélectionnez la fonction DEFAULT. Pour plus de détails, reportez-vous au paragraphe **Rétablissement des paramètres par défaut**, plus loin dans ce chapitre. Cette procédure ne s'applique pas aux paramètres gérés par les fonctions HARDWRE, ADJUST et CONFIG.

**CHANGEMENT DES
VALEURS DE LA
FONCTION HARDWARE**

La fonction HARDWARE permet d'établir la configuration matérielle de l'imprimante. Si vous utilisez l'interface série RS-232C optionnelle, ses paramètres doivent être correctement définis pour qu'il n'y ait pas d'incompatibilité entre l'imprimante et le matériel que vous utilisez.

Les paramètres et les valeurs de la fonction HARDWARE sont présentés dans le tableau 5.4. Les paramètres sont indiqués dans l'ordre dans lequel ils sont imprimés. La procédure à suivre pour changer ces valeurs figure à la suite du tableau 5.4.

**Tableau 5.4 Paramètres et valeurs de la fonction
HARDWARE**

REMARQUE : Les paramètres d'usine sont soulignés.

Paramètres	Valeurs	Description
<PPR-OUT>	CNONLY	Contrôle de l'imprimante après la détection d'une fin de papier. Détection de fin de papier pour le papier en continu seulement. L'impression s'arrête et le voyant rouge PAPER OUT s'allume.
	<u>DETECT</u>	Détection de fin de papier pour le papier en continu et les feuilles séparées. L'impression s'arrête et le voyant PAPER OUT s'allume.
	IGNORE	L'imprimante ignore le signal de fin de papier pour le papier en continu et les feuilles séparées et poursuit l'impression jusqu'à ce que la mémoire tampon soit vide. PAPER OUT reste éteint.

Tableau 5.4 Paramètres et valeurs de la fonction HARDWRE (Suite)

REMARQUE : Les paramètres d'usine sont soulignés.

Paramètres	Valeurs	Description																		
<PRT-DIR>	<u>BI-DIR</u> UNI-DIR	Impression bidirectionnelle dans les deux sens tout en recherchant la direction suivante afin d'écourter le temps d'impression. Impression unidirectionnelle pour l'impression de lignes verticales dans des tableaux même si l'alignement vertical n'est pas précis. Ce type d'impression est plus lent que le précédent.																		
<BUZZER>	<u>ON</u> OFF	Activation ou désactivation du signal sonore. Il est recommandé de l'activer. Retentit pour indiquer une fin de papier ou d'autres situations. Signal sonore désactivé.																		
<WORD-LG>	<u>8 BIT</u> 7 BIT	Pour définir la longueur de mot appropriée, consultez la documentation de votre ordinateur. Sélectionnez 8-BIT pour imprimer des graphiques en mode point. Longueur de mot 8 bits, utilisée sur la plupart des ordinateurs. Longueur de mot 7 bits (MSB = 0).																		
<BUFFER>	 NONE 256BYTE 2KBYTE <u>8KBYTE</u> 24KBYTE 32KBYTE 96KBYTE 128KBYT	Mémoire tampon requise pour les entrées et les polices téléchargées. <table border="1"> <thead> <tr> <th>Impression</th> <th>Téléchargement</th> </tr> </thead> <tbody> <tr> <td>0 octet</td> <td>128 Ko</td> </tr> <tr> <td>256 octets</td> <td>127,75 Ko</td> </tr> <tr> <td>2 Ko</td> <td>126 Ko</td> </tr> <tr> <td>8 Ko</td> <td>120 Ko</td> </tr> <tr> <td>24 Ko</td> <td>104 Ko</td> </tr> <tr> <td>32 Ko</td> <td>96 Ko</td> </tr> <tr> <td>96 Ko</td> <td>32 Ko</td> </tr> <tr> <td>128 Ko</td> <td>0 octet</td> </tr> </tbody> </table>	Impression	Téléchargement	0 octet	128 Ko	256 octets	127,75 Ko	2 Ko	126 Ko	8 Ko	120 Ko	24 Ko	104 Ko	32 Ko	96 Ko	96 Ko	32 Ko	128 Ko	0 octet
Impression	Téléchargement																			
0 octet	128 Ko																			
256 octets	127,75 Ko																			
2 Ko	126 Ko																			
8 Ko	120 Ko																			
24 Ko	104 Ko																			
32 Ko	96 Ko																			
96 Ko	32 Ko																			
128 Ko	0 octet																			

**Tableau 5.4 Paramètres et valeurs de la fonction
HARDWRE (Suite)**

REMARQUE : Les paramètres d'usine sont soulignés.

Paramètres	Valeurs	Description
<BUFFER> (suite)		<p>REMARQUE :</p> <ul style="list-style-type: none"> • OBYTE n'est recommandée que pour les applications graphiques. • Avec 128 Ko, aucune police ne sera téléchargée.
<INTRFCE>	<p>PARALEL SERIAL USB <u>AUTO-2S</u> AUTO-4S AUTO-6S AUTO10S AUTO15S AUTO20S</p>	<p>Sélectionne le type d'interface vers l'ordinateur.</p> <p>Interface parallèle Centronics Interface série RS-232C Interface USB</p> <p>Mode de sélection automatique de l'interface</p> <ul style="list-style-type: none"> • Les deux interfaces sont prêtes pour la transmission. • Spécifie la durée d'inactivité de l'interface sélectionnée. <p>Pour basculer l'interface sur l'interface optionnelle LAN, montez la carte LAN avec le mode de configuration réglé sur "AUTO-XS" ou "AUTOXXS" dans "INTERFCE" qui se trouve dans "HARDWRE". L'interface bascule automatiquement sur l'interface optionnelle LAN.</p> <p>Pour basculer l'interface sur autre chose que l'interface LAN optionnelle faites l'une des actions suivantes:</p> <ul style="list-style-type: none"> • Pour remettre le mode de configuration sur "INTERFCE" dans "HARDWRE", enlevez la carte LAN. • Pour basculer l'interface sur une interface fixe, réglez PARALEL, USB avec la carte LAN en place, et réglez le mode de configuration sur "INTERFCE" dans "HARDWRE".

**Tableau 5.4 Paramètres et valeurs de la fonction
HARDWRE (Suite)**

REMARQUE : Les paramètres d'usine sont soulignés.

Paramètres	Valeurs	Description		
<p>Paramètres d'interface série ou USB. Les paramètres <FORMAT> à <DUPLEX> suivants ne sont pas imprimés quand l'option PARALEL est active pour le paramètre <INTRFCE>. Vérifiez que les valeurs sélectionnées sur l'imprimante sont identiques à celles définies dans votre logiciel ou le système d'exploitation de votre ordinateur. Pour plus de détails, reportez-vous à la documentation de votre ordinateur ou de votre logiciel.</p>				
<FORMAT>		Bit de données	Parité	Bits d'arrêt
	<u>8NONE 1</u>	8	Aucune	1
	8NONE 2	8	Aucune	2
	8EVEN 1	8	Paire	1
	8ODD 1	8	Impaire	1
	7EVEN 1	7	Paire	1
	7ODD 1	7	Impaire	1
	7MARK 1	7	Travail	1
	7SPACE 1	7	Repos	1
	7EVEN 2	7	Paire	2
	7ODD 2	7	Impaire	2
	<p>Le format des données comporte un bit de départ. Le bit "travail" est un 1 logique et celui de "repos", un 0 logique.</p>			

**Tableau 5.4 Paramètres et valeurs de la fonction
HARDWRE (Suite)**

REMARQUE : Les paramètres d'usine sont soulignés.

Paramètres	Options	Description
<BAUD-RT>	150 300 600 1200 2400 4800 <u>9600</u> 19200	Indique la vitesse de transmission en bps (bits par seconde). Sélectionnez une vitesse identique à celle de votre ordinateur ou de votre modem.
<PROTOCL>	<u>XON/XOF</u> DTR REV-CHL	Définit le protocole de transmission des données. Codes DC1 et DC3 sont utilisés. Signal DTR (Terminal de données prêt) est utilisé. Signal RC (Voie de retour) est utilisé.
<DSR>	<u>IGNORE</u> DETECT	L'imprimante ne tient pas compte du signal DSR. L'imprimante détecte le signal DSR.

**Tableau 5.4 Paramètres et valeurs de la fonction
HARDWRE (Suite)**

REMARQUE : Les paramètres d'usine sont soulignés.

Paramètres	Options	Description
<DUPLEX>	<u>FULL</u> HALF	Transmission simultanée dans les deux sens. Transmission dans l'un ou l'autre sens, mais non simultanément.
<CTS>	IGNORE <u>DETECT</u>	L'imprimante ignore le signal CTS (prêt à émettre). L'imprimante détecte le signal CTS (prêt à émettre).
<CD>	<u>IGNORE</u> DETECT	L'imprimante ignore le signal CD (détection de porteuse). L'imprimante détecte le signal CD (détection de porteuse).
<==END==>		Fin des paramètres HARDWRE. MENU: imprimer le premier paramètre <PPR-OUT>; TEAR OFF: imprimer le paramètre précédent. ONLINE: réimprimer le menu <<FONCTION>>.

Procédure à suivre

Pour changer les valeurs de la fonction HARDWRE, vérifiez que du papier en continu est chargé dans l'imprimante, puis suivez la procédure décrite ci-dessous.

1. Sélectionnez le mode configuration.

Appuyez sur les touches TEAR OFF et ONLINE simultanément jusqu'à ce que l'imprimante émette un signal sonore. Attendez que l'imprimante s'arrête d'imprimer et vérifiez que le menu suivant <<FONCTION>> est imprimé.

```
<<Function>>  
SAVE&END  MENU1  MENU2  HARDWRE  ADJUST  CONFIG  DEFAULT  LIST  SELF-TST  HEX-DUMP  
V-ALMNT
```

2. Sélectionnez la fonction HARDWRE.

Appuyez plusieurs fois sur LOAD ou LF/FF pour placer le curseur rouge au-dessous de HARDWRE. Appuyez sur MENU pour sélectionner cette fonction et imprimer le premier paramètre et ses valeurs.

```
<PPR-OUT>  CNTONLY  DETECT  IGNORE
```

3. Sélectionnez une valeur.

Appuyez sur LOAD ou LF/FF pour placer le curseur au-dessous de la valeur requise. Appuyez sur MENU pour souligner (sélectionner) cette valeur et imprimer le paramètre suivant.

REMARQUE

Pour imprimer le paramètre précédent, appuyez sur TEAR OFF.

4. Répétez l'opération 3 pour toutes les valeurs de HARDWRE à modifier.

5. Quittez HARDWRE.

Appuyez sur ONLINE pour quitter la fonction HARDWRE et réimprimer le menu <<FONCTION>>.

6. Exécutez l'une des opérations suivantes :

- **Sélectionnez une autre fonction.**
- **Quittez le mode configuration en sauvegardant les changements effectués.**

Pour plus de détails sur les autres fonctions, reportez-vous aux paragraphes correspondants de ce chapitre. Pour quitter le mode configuration en sauvegardant les changements effectués, vérifiez que le curseur rouge est placé au-dessous de SAVE & END, puis appuyez sur MENU ou TEAR OFF.

CHANGEMENT DES VALEURS DE LA FONCTION ADJUST

Lorsque vous imprimez sur du papier quadrillé, vous ajustez la position d'impression pour que celle-ci s'effectue correctement sur les lignes. La fonction ADJUST permet d'effectuer les opérations suivantes:

- Définition du haut de page
- Réglage précis du haut de page
- Définition précise de la colonne gauche de début de l'impression (marge gauche)
- Affichage sur une page des erreurs d'espacements ligne

Les trois premiers paramètres sont fournis séparément pour les feuilles séparées et le papier en continu. Le dernier paramètre n'est disponible que pour les feuilles séparées.

Le bord supérieur du papier correspond au haut de page *physique*. Le bord *logique* correspond à la position de haut de page après le chargement du papier. L'impression commence à cette position. La position de la première ligne d'impression correspond à la somme des valeurs suivantes :

- Valeur du haut de page, par défaut = 1,8/6 pouce (7,6 mm)
- Marge supérieure définie dans le logiciel
- Marge supérieure (TOP-MRG) définie sur l'imprimante, par défaut = 1 ligne

Le tableau 5.5 donne les paramètres et valeurs de la fonction ADJUST dans l'ordre dans lequel ils sont imprimés. La procédure à suivre pour modifier le haut de page est décrite à la suite de ce tableau.

Tableau 5.5 Paramètres et valeurs de la fonction ADJUST

REMARQUE : Les paramètres d'usine sont soulignés.

Paramètres	Valeurs	Description
<CNT-ORG>	1/6 IN <u>1.8/6 IN</u> : 6/6 IN : 66/6 IN	Pré-réglage du haut de page pour le papier en continu par incréments de 1/6 pouce (4,2mm) du bord physique de la page. Il est recommandé d'utiliser la valeur par défaut si le logiciel ne définit pas la marge supérieure. Dans le cas contraire, utilisez 1/6 pouce.
<CNTFINE>	<u>0/180</u> ,...,29/180	Réglage précis du haut de page pour le papier en continu. Augmente le haut de page par incréments de 1/180 pouce (0,14 mm).
<CUT-ORG>	1/6 IN <u>1.8/6 IN</u> : 6/6 IN : 66/6 IN	Pré-réglage du haut de page pour les feuilles séparées par incréments de 1/6 pouce (4,2mm) du bord physique de la page. Il est recommandé d'utiliser la valeur par défaut si le logiciel ne définit pas la marge supérieure. Dans le cas contraire, utilisez 1/6 pouce.
<CUTFINE>	<u>0/180</u> ,...,29/180	Réglage précis du haut de page des feuilles séparées. Augmente le haut de page par incréments de 1/180 pouce (0,14 mm).

**Tableau 5.5 Paramètres et valeurs de la fonction
ADJUST(Suite)**

REMARQUE : Les paramètres d'usine sont soulignés.

Paramètres	Valeurs	Description
<CNT-LFT>	-10/90, ..., <u>0/90</u> , ..., 10/90	Réglage précis de la position de début d'impression, à gauche du papier en continu. Déplacement de la position vers la gauche ou la droite, par incrément de 1/90 pouce (0,28 mm).
<CUT-LFT>	-10/90, ..., <u>0/90</u> , ..., 10/90	Réglage précis de la position de début d'impression, à gauche des feuilles séparées. Déplacement de la position vers la gauche ou la droite, par incrément de 1/90 pouce (0,28 mm).
<CUT-ADJ>	-21/360, -14/360, -7/360, <u>0/360</u> , 7/360, 14/360, 21/360, GRAPHIC (*1)	Compense l'espacement ligne en fonction de l'erreur enregistrée pour l'alimentation des feuilles séparées (10 pouces). Réduit ou augmente par incrément de 1/360 pouce au total.

*1: Lorsque vous imprimez des graphiques, le fait de sélectionner <<GRAPHIC>> peut donner une impression plus nette des graphiques.

**Tableau 5.5 Paramètres et valeurs de la fonction
ADJUST(Suite)**

REMARQUE : Les paramètres d'usine sont soulignés.

Paramètres	Valeurs	Description
<CSF-ADJ>	-21/360, -14/360, -7/360, <u>0/360</u> , 7/360, 14/360, 21/360, GRAPHIC (*1)	Compense l'espacement ligne en fonction de l'erreur enregistrée pour l'alimentation des feuilles séparées (10 pouces). Réduit ou augmente par incrément de 1/360 pouce au total. Cette option n'est disponible que lorsque le papier est chargé à partir du dispositif d'alimentation feuille à feuille.
<CNT-ADJ>	-28/360, -21/360, -14/360, -7/360, <u>0/360</u> , 7/360, 14/360, 21/360, 28/360, GRAPHIC (*1)	Compense l'erreur d'avance papier accumulée pour les feuilles simples et le papier continu.
<CNTADJL>	-21/360, -14/360, -7/360, <u>0/360</u> , 7/360, 14/360, 21/360, GRAPHIC (*1)	Compense l'erreur d'avance papier accumulée pour les feuilles simples et le papier continu. (Dernière page)
<==END==>		Fin des paramètres de ADJUST. Appuyez sur MENU pour imprimer le premier paramètre, <CNT-ORG>. Appuyez sur TEAR OFF pour imprimer le dernier, <CUTADJL>. Appuyez sur ONLINE pour réimprimer le menu <<FONCTION>>.

*1: Lorsque vous imprimez des graphiques, le fait de sélectionner <<GRAPHIC>> peut donner une impression plus nette des graphiques.

Procédure à suivre

Avant de régler la position d'impression, vous devez mesurer avec minutie l'importance de réglage requis pour tout papier qui exige l'enregistrement précis de l'impression. Pour régler la position d'impression, vérifiez que le papier en continu a été chargé. L'exemple suivant montre comment régler le haut de page du papier en continu.

1. Sélectionnez le mode configuration.

Appuyez sur les touches TEAR OFF et ONLINE simultanément jusqu'à ce que l'imprimante émette un signal sonore. Attendez que l'imprimante s'arrête d'imprimer et vérifiez que le menu suivant <<FONCTION>> est imprimé.

```
<<Function>>
SAVE&END MENU MENU2 HARDWRE ADJUST CONFIG DEFAULT LIST SELF-TST HEX-DUMP
V-ALMNT
```

2. Sélectionnez la fonction ADJUST.

Appuyez plusieurs fois sur LOAD ou LF/FF pour placer le curseur au-dessous de ADJUST. Appuyez sur MENU ou TEAR OFF pour souligner (sélectionner) cette fonction et imprimer les valeurs du paramètres <CNT-ORG>.

```
<CNT-ORG>
1/6IN 1.8/6IN 2/6IN 3/6IN 4/6IN 5/6IN 6/6IN 7/6IN 8/6IN 9/6IN
10/6IN 11/6IN . . . .
```

3. Sélectionnez une valeur comprise entre 1/6 IN et 66/6 IN.

Appuyez sur LOAD ou LF/FF pour placer le curseur sous la valeur appropriée. Appuyez sur MENU pour sélectionner la valeur choisie. Le paramètre <CNTFINE> est imprimé. Si vous souhaitez régler plus précisément le haut de page, faites-le maintenant, sinon, passez directement à l'étape 4.

4. Quittez ADJUST.

Appuyez sur ONLINE pour quitter la fonction ADJUST et réimprimer le menu <<FONCTION>>.

5. Quittez le mode configuration en sauvegardant les changements effectués.

Vérifiez que le curseur est placé au-dessous de SAVE & END, puis appuyez sur MENU ou TEAR OFF.

6. Vérifiez la valeur du haut de page.

Chargez une feuille de papier et imprimez une page type à partir de votre logiciel. Si nécessaire, sélectionnez de nouveau le mode configuration et procédez à un réglage précis du haut de page à l'aide du paramètre <CNTFINE>.

CHANGEMENT DES VALEURS DE LA FONCTION CONFIG

La fonction CONFIG permet de définir les paramètres de fonctionnement de l'imprimante. Vous pouvez définir les éléments suivants :

- Découpage du papier en continu
- Chargement automatique des feuilles séparées
- Décodage direct de certaines commandes
- Activation du voyant AREA OVER

Les paramètres et les valeurs de la fonction CONFIG sont présentés dans le tableau 5.6. Les paramètres sont donnés dans l'ordre où ils sont imprimés. La procédure à suivre pour changer les options configuration est donnée à la suite de ce tableau.

Tableau 5.6 Paramètres et valeurs de la fonction CONFIG

REMARQUE : Les paramètres d'usine sont soulignés.

Paramètres	Valeurs	Description
<TEAROFF>	<u>MANUAL</u> AUTO	Avance automatique ou manuelle pour découpage. L'avance automatique n'est pas valide et doit être effectuée au moyen de la touche TEAR OFF. L'avance automatique pour découpage est valide (pour le papier en continu uniquement) mais peut aussi être effectuée au moyen de la touche TEAR OFF.

Tableau 5.6 Paramètres et valeurs de la fonction CONFIG (Suite)

REMARQUE : Les paramètres d'usine sont soulignés.

Paramètres	Valeurs	Description
<TEARPOS>	<p><u>VISIBLE</u></p> <p>ALWAYS</p>	<p>Position de découpage.</p> <p>Indique que les feuilles avancent jusqu'aux perforations suivantes à la fin de l'impression des données. L'imprimante fait avancer le papier pour le découpage sans ajouter de saut de page au moment de l'arrêt du transfert de données.</p> <p>Indique que l'imprimante s'arrête après l'impression des dernières données. L'avance pour découpage est effectuée après l'ajout d'un saut de page lorsque l'ordinateur stoppe le transfert de données.</p> <p>Remarque : Le positionnement n'est correct que si la longueur de page sélectionnée correspond à l'espacement actuel des perforations.</p>
Le paramètre <TEAR-EN> suivant est imprimé lorsque TEAROFF:AUTO est spécifié pour le premier <TEAROFF>.		
<TEAR-EN>	<p>0 SEC</p> <p><u>1 SEC</u></p> <p>2 SEC</p> <p>4 SEC</p> <p>6 SEC</p>	<p>Délai d'activation du découpage. Ce délai correspond au temps écoulé entre le moment où l'hôte interrompt le transfert de données et celui où l'imprimante effectue l'avance pour découpage. Si l'imprimante reçoit des données dans l'intervalle, l'avance automatique n'est pas exécutée.</p>

Tableau 5.6 Paramètres et valeurs de la fonction CONFIG (Suite)

REMARQUE : Les paramètres d'usine sont soulignés.

Paramètres	Valeurs	Description
<TEAR-EN> (suite)		Dans certaines applications, le transfert de données peut être interrompu en raison des traitements internes. Ce paramètre évite toute avance intempestive en laissant un délai de 6 sec. au maximum pour la reprise du transfert.
<CUTLOAD>	AUTO <u>BUTTON</u>	Les feuilles séparées sont chargées au bout de quelques secondes, une fois positionné dans l'imprimante. Les feuilles peuvent également être chargées en actionnant la touche LOAD.
Le paramètre <LOADTIM> est imprimé lorsque CUTLOAD:AUTO est spécifié pour le premier <CUTLOAD>.		
<LOADTIM>	0.5, <u>1.0</u> , 1.5, 2.0, 2.5, 3.0SEC	Le chargement automatique s'effectue lorsque ce délai est écoulé après que vous avez positionné une feuille dans l'imprimante.
<DECODE>	<u>DIRECT</u> QUEUED	Délai de décodage des commandes. L'imprimante décode certaines commandes dès la réception des données. Exemple : ESC SUB I, ESC CR P (DPL24C+) ESC Q # (IBM XL24E) L'imprimante décode les commandes après avoir stocké toutes les données (y compris les commandes) dans la mémoire tampon d'entrée. La réception des données est ainsi accélérée puisque l'imprimante ne nécessite pas de délai de décodage.

Tableau 5.6 Paramètres et valeurs de la fonction CONFIG (Suite)

REMARQUE : Les paramètres d'usine sont soulignés.

Paramètres	Valeurs	Description
<AREACNT>	ENABLE <u>DISABLE</u>	Contrôle de dépassement de zone. Détection des bords gauche et droit du papier lors de son chargement. L'imprimante n'imprime pas les données au-delà des bords lorsque l'indicateur AREA OVER est allumé. Pas de détection des bords. Sélectionnez cette valeur pour le papier couleur ou pré-imprimé.
<ON-LOAD>	OFFLINE <u>ONLINE</u>	Etat de l'imprimante après chargement du papier en mode local. Reste en mode local après chargement du papier. Se met en mode connecté après chargement du papier.
<LOCK>	<u>NONE</u> SETUP ALL	Fonction verrouillage (lock) du mode configuration. Active toutes les touches du panneau de commande. Désactive les touches de configuration afin d'empêcher que l'imprimante n'entre en mode configuration lorsqu'en mode local. Désactive les touches de configuration ainsi que les touches LOCK, FONT, et MENU.

Tableau 5.6 Paramètres et valeurs de la fonction CONFIG (Suite)

REMARQUE : Les paramètres d'usine sont soulignés.

Paramètres	Valeurs	Description
</S/ > (suite)	<u>DISABLE</u> ENABLE	Effet de la commande de sélection du dispositif d'alimentation (/S/). Active la commande. Désactive la commande. Remarque : la commande de sélection du dispositif d'alimentation (/S/) transfère la source d'alimentation vers le bac à papier et attend l'insertion manuelle du papier.
<CONT-PE>	TRACTOR <u>EDGE</u>	Détection de la fin de papier en continu. Le détecteur détecte la fin du papier sur les entraîneurs à picots. Zone non imprimée en fin de papier : Papier en continu : environ 80 mm Même en cas de fin de papier, l'impression continue jusqu'en bordure de feuille. Zone non imprimée en fin de papier : Environ 4,7 mm pour le papier en continu

Tableau 5.6 Paramètres et valeurs de la fonction CONFIG (Suite)

REMARQUE : Les paramètres d'usine sont soulignés.

Paramètres	Valeurs	Description
GATHER	ENABLE <u>DISABLE</u>	Réglage de la commande de protection du ruban au niveau du saut de ligne pour le papier continu La commande de protection est exécutée. La commande de protection n'est pas exécutée.
COT-CTL	PRCISIN <u>SPEED</u>	Réglage de la commande de rétraction lors de l'annulation de TEAR OFF pour le papier continu. La commande de rétraction à précision prioritaire est exécutée. Cela rétracte une certaine longueur de papier (la partie supérieure du papier qui pend du TOFS), puis revient à la position précédent TEAR OFF. Si le TOFS détecte une fin du papier lors de la rétraction d'une certaine quantité de papier, il exécute l'opération de sauvegarde du papier continu puis exécute l'opération de chargement de papier. La commande de rétraction à précision prioritaire est exécutée. Cela rétracte le papier d'une longueur égale à celle dont il a avancé.

Tableau 5.6 Paramètres et valeurs de la fonction CONFIG (Suite)

REMARQUE : Les paramètres d'usine sont soulignés.

Paramètres	Valeurs	Description
SKIP-PR	<p><u>ENABLE</u></p> <p>DISABLE</p>	<p>Réglage de la gestion de modification de la vitesse d'impression (saut)</p> <p>La gestion de saut est exécutée. Lorsqu'une certaine quantité d'espace vierge est détectée dans une ligne, la vitesse d'impression est modifiée pour ces espaces vides.</p> <p>La gestion de saut n'est pas exécutée. La vitesse d'impression pour les espaces vides n'est pas modifiée.</p> <p>- Si la vitesse d'impression des données à imprimer varie avant et après les espaces vides (tels que les caractères Lettre + espace vierge + caractères Corresp.), la vitesse d'impression est modifiée indépendamment de ce réglage.</p>
STATUS	<p>ENABLE</p> <p><u>DISABLE</u></p>	<p>Réglage de l'état de la fonction asynchrone</p> <p>L'information concernant l'état est enregistrée dans le tampon d'envoi par une requête du mode quartet.</p> <p>L'information concernant l'état n'est pas enregistrée dans le tampon d'envoi par une requête du mode quartet.</p>

Tableau 5.6 Paramètres et valeurs de la fonction CONFIG (Suite)

REMARQUE : Les paramètres d'usine sont soulignés.

Paramètres	Valeurs	Description
BANDCTL	ENABLE <u>DISABLE</u>	Configuration de la réduction autant que possible des sauts de ligne en arrière. Les saut de ligne en arrière se produisent lors de l'impression de caractères élargis verticalement ou de caractères multipasses qui impliquent plusieurs passes d'impression pour le déclenchement de l'impression. Le contrôle de réduction est effectué. Le contrôle de réduction n'est pas effectué.
TOF-CTL	<u>DRIVER</u> SETUP	Configuration de la priorité du contrôle TOF pour les spécifications d'un pilote d'imprimante ou les spécifications de configuration. Le contrôle TOF détermine la taille de la marge supérieure lorsque le papier est introduit en position d'origine. Les spécifications du pilote sont prioritaires Les spécifications de configuration sont prioritaires
<===END===>		Fin des paramètres CONFIG. MENU : imprimer le premier paramètre, <TEAROFF>. TEAR OFF : imprimer le paramètre précédent. ONLINE : réimprimer le menu <<FONCTION>>.

Procédure à suivre

Pour changer les valeurs de la fonction CONFIG, vérifiez que du papier est chargé dans l'imprimante, puis suivez la procédure décrite ci-dessous :

1. Sélectionnez le mode configuration.

Appuyez sur les touches TEAR OFF et ONLINE simultanément jusqu'à ce que l'imprimante émette un signal sonore. Attendez que l'imprimante s'arrête d'imprimer et vérifiez que le menu suivant <<FONCTION>> est imprimé.

```
<<Function>>
SAVE&END MENU1 MENU2 HARDWRE ADJUST CONFIG DEFAULT LIST SELF-TST HEX-DUMP
V-ALMNT
```

2. Sélectionnez la fonction CONFIG.

Appuyez plusieurs fois sur LOAD ou LF/FF pour placer le curseur rouge au-dessous de CONFIG. Appuyez sur MENU pour sélectionner cette fonction et imprimer les valeurs du paramètre <TEAROFF>.

```
<TEAROFF>    MANUAL    AUTO
```

3. Sélectionnez une valeur.

Appuyez sur LOAD ou LF/FF pour placer le curseur au-dessous de MANUAL ou de AUTO. Appuyez sur MENU pour souligner (sélectionner) cette valeur et imprimer le paramètre <TEARPOS> suivant. Si vous souhaitez définir d'autres valeurs, faites-le maintenant, sinon, passez directement à l'étape 4.

4. Quittez CONFIG.

Appuyez sur ONLINE pour quitter la fonction CONFIG et réimprimer le menu <<FONCTION>>.

5. Exécutez l'une des opérations suivantes :

- **Sélectionnez une autre fonction.**
- **Quittez le mode configuration en sauvegardant les changements effectués.**

Pour plus de détails sur les autres fonctions, reportez-vous aux paragraphes correspondants de ce chapitre. Pour quitter le mode configuration en sauvegardant les changements effectués, vérifiez que le curseur rouge est placé au-dessous de SAVE & END, puis appuyez sur MENU ou TEAR OFF.

FIN ET SAUVEGARDE

Cette section décrit comment quitter le mode configuration et sauvegarder tout changement que vous avez fait.

Pour quitter le mode configuration dès à présent, sélectionnez la fonction SAVE & END.

Les paramètres modifiés en mode configuration sont sauvegardés comme paramètres par défaut à la mise sous tension. Ils restent en vigueur jusqu'à ce que vous les changiez.

REMARQUE

Pour quitter le mode configuration sans sauvegarder les changements effectués, mettez l'imprimante hors tension. Lorsque vous la remettez sous tension, les paramètres par défaut définis avant ces changements sont rétablis.

Procédure à suivre

Si vous voulez faire appel à la fonction SAVE & END pour exécuter cette opération, procédez comme suit :

1. Imprimez le menu <<FONCTION>>.

Ce menu doit apparaître sur la dernière ligne imprimée de la page. Si ce n'est pas le cas, appuyez sur ONLINE. Avec les fonctions SELF-TST ou HEX-DUMP, appuyez sur LF/FF. Le menu <<FONCTION>> est illustré ci-dessous.

```
<<Function>>
SAVE&END MENU1 MENU2 HARDWRE ADJUST CONFIG DEFAULT LIST SELF-TST HEX-DUMP
V-ALMNT
```

2. Sélectionnez la fonction SAVE & END.

Vérifiez que le curseur rouge est placé au-dessous de SAVE & END. Appuyez sur MENU ou TEAR OFF pour souligner (sélectionner) cette fonction. L'imprimante quitte le mode configuration et repasse en mode connecté (le voyant vert ONLINE s'allume). Tous les changements effectués en mode configuration sont sauvegardés.

RETABLISSEMENT DES PARAMETRES PAR DEFAUT

Ce paragraphe explique comment rétablir les paramètres par défaut de l'imprimante, tous les paramètres d'usine, ou uniquement ceux de MENU1 et MENU2.

Rétablissement des paramètres par défaut à la mise sous tension

Ces paramètres sont sauvegardés dans la mémoire permanente de l'imprimante et entrent en vigueur à chaque mise sous tension. La méthode la plus rapide pour les rétablir est d'éteindre et de rallumer l'imprimante. Choisissez cette méthode si vous ne voulez pas sauvegarder les modifications que vous avez apportées en mode configuration.

Rétablissement des paramètres d'usine

Ces paramètres, présélectionnés en usine, sont donnés au paragraphe **Impression des valeurs sélectionnées**, plus haut dans ce chapitre. Pour rétablir les paramètres d'usine de toutes les fonctions, suivez la procédure ci-dessous.

1. Mettez l'imprimante hors tension.
2. Maintenez les touches MENU, TEAR OFF et ONLINE enfoncées et remettez l'imprimante sous tension. Ne relâchez ces touches que lorsqu'un signal sonore retentit.

Les paramètres d'usine sont rétablis.

Rétablissement des paramètres d'usine de MENU1 et MENU2

Les paramètres d'usine de MENU1 et MENU2 sont indiqués dans le tableau 5.3. Pour les rétablir, suivez la procédure ci-dessous. Les valeurs des fonctions HARDWRE, ADJUST et CONFIG restent inchangées.

1. Sélectionnez le mode configuration.

Appuyez sur les touches TEAR OFF et ONLINE simultanément jusqu'à ce que l'imprimante émette un signal sonore. Attendez que l'imprimante s'arrête d'imprimer et vérifiez que le menu suivant <<FONCTION>> est imprimé.

```
<<Function>>
SAVE&END MENU MENU2 HARDWRE ADJUST CONFIG DEFAULT LIST SELF-TST HEX-DUMP
V-ALMNT
```

2. Sélectionnez la fonction DEFAULT.

Appuyez plusieurs fois sur LOAD ou LF/FF pour placer le curseur rouge au-dessous de DEFAULT. Appuyez sur TEAR OFF ou MENU pour souligner (sélectionner) votre choix et réimprimer le menu des fonctions. Les paramètres par défaut de MENU1 et MENU2 sont rétablis.

3. Exécutez l'une des opérations suivantes :

- **Modifiez les paramètres de MENU1 ou MENU2.**
- **Quittez le mode configuration en sauvegardant les changements effectués.**

Reportez-vous au paragraphe **Changement des valeurs de MENU1 et MENU2**. Pour quitter le mode configuration en sauvegardant les nouveaux paramètres sélectionnés, vérifiez que le curseur rouge est placé au-dessous de SAVE & END, puis appuyez sur TEAR OFF ou MENU.

UTILISATION DES FONCTIONS DE DIAGNOSTIC

Ce paragraphe décrit les fonctions de diagnostic de l'imprimante :

- SELF-TST
- HEX-DUMP
- V-ALMNT

Ces fonctions permettent de vérifier la qualité d'impression et de déceler l'origine de problèmes. HEX-DUMP est par ailleurs très utile pour les programmeurs.

Impression d'une page de test

La fonction SELF-TST sert à imprimer des pages de test pour vérifier le fonctionnement de l'imprimante sans qu'elle soit reliée à l'ordinateur. Elle ne contrôle pas l'interface entre l'ordinateur et l'imprimante.

Cette fonction imprime la version du microprogramme de l'imprimante, les émulations résidentes, ainsi que tous les caractères du jeu sélectionné. Si vous avez choisi l'émulation DPL24C PLUS pour MENU1, la page de test est imprimée à l'aide des paramètres en cours de cette fonction.

Procédure à suivre

Passez en mode configuration. Pour imprimer la page de test, vérifiez que du papier en continu est chargé dans l'imprimante. Ensuite, suivez la procédure décrite ci-dessous.

1. Imprimez le menu <<FONCTION>>.

Ce menu doit apparaître sur la dernière ligne imprimée de la page. Si tel n'est pas le cas, appuyez sur la touche ONLINE. Avec la fonction HEX-DUMP, appuyez sur la touche LF/FF. Le menu des fonctions est représenté ci-dessous.

```
<<Function>>  
SAVE&END MENU1 MENU2 HARDWRE ADJUST CONFIG DEFAULT LIST SELF-TST HEX-DUMP  
V-ALMNT
```

2. Sélectionnez la fonction SELF-TST.

Appuyez plusieurs fois sur LOAD ou LF/FF pour placer le curseur rouge au-dessous de SELF-TST, puis sur MENU ou TEAR OFF pour souligner (sélectionner) cette fonction et lancer l'impression. Un menu d'aide succinct s'imprime en haut de la page de test. Au cours de cette opération, l'imprimante ne passe pas en mode connecté.

3. Vérifiez la page de test.

Pour interrompre l'impression, appuyez sur la touche MENU ou TEAR OFF. Vous trouverez, au chapitre 2, un exemple de page de test. Pour reprendre l'impression, appuyez de nouveau sur l'une de ces touches.

4. Quittez la fonction SELF-TST.

Pour cela, exécutez l'une des opérations suivantes :

- Pour quitter SELF-TST et rester en mode configuration, appuyez sur LF/FF. Le menu des fonctions est réimprimé.
- Pour quitter SELF-TST et refaire passer l'imprimante en mode connecté, appuyez sur ONLINE. Les changements effectués étant enregistrés à titre permanent, vous pouvez lancer une impression.

Pour imprimer une page de test, vous pouvez également mettre l'imprimante hors tension, puis maintenir la touche LF/FF enfoncée et remettre l'imprimante sous tension. Comme nous l'avons vu au chapitre 2, cette méthode est particulièrement utile lors de l'installation de l'imprimante.

Impression hexadécimale

La fonction HEX-DUMP permet d'imprimer les données et les commandes d'impression sous forme de caractères hexadécimaux et de codes de contrôle abrégés. Le jeu de caractères utilisé à cet effet est le jeu IBM 2 (voir annexe E). Cette fonction sert à vérifier que l'ordinateur envoie les commandes appropriées à l'imprimante et si cette dernière les exécute correctement. Elle facilite également la mise au point des programmes.

Procédure à suivre

Pour effectuer une impression hexadécimale, vérifiez que du papier en continu est chargé dans l'imprimante, puis suivez la procédure décrite ci-dessous :

1. Sélectionnez le mode configuration.

Appuyez sur les touches TEAR OFF et ONLINE simultanément jusqu'à ce que l'imprimante émette un signal sonore. Attendez que l'imprimante s'arrête d'imprimer et vérifiez que le menu suivant <<FONCTION>> est imprimé.

```
<<Function>>
SAVE&END  MENU1  MENU2  HARDWRE  ADJUST  CONFIG  DEFAULT  LIST  SELF-TST  HEX-DUMP
V-ALMNT
```

2. Sélectionnez la fonction HEX-DUMP.

Appuyez plusieurs fois sur LOAD ou LF/FF pour placer le curseur rouge au-dessous de HEX-DUMP. Appuyez sur TEAR OFF ou MENU pour souligner (sélectionner) cette fonction. L'imprimante passe en mode connecté et imprime un en-tête avec un menu d'aide succinct.

3. Effectuez une impression hexadécimale.

Envoyez un fichier ou un programme à l'imprimante. Celle-ci passe en mode connecté et effectue une impression hexadécimale.

Appuyez sur la touche MENU ou TEAR OFF pour interrompre l'impression hexadécimale. Pour la reprendre, appuyez de nouveau sur l'une de ces touches.

REMARQUE

Lorsque l'impression hexadécimale s'arrête, l'imprimante reste à l'état connecté et en mode configuration (le voyant vert ONLINE est allumé). Pour lancer une autre impression hexadécimale, envoyez un autre fichier à l'imprimante.


```

*** Hex dump printing ***

BUTTON      ACTION
<ONLINE>    Exit to normal mode
<LF/FF >   Return to <<FUNCTION>> mode
<TEAROFF>  Pause/resume printing

0  1  2  3  4  5  6  7  8  9  A  B  C  D  E  F           0123456789ABCDEF

```

Impression hexadécimale

4. Quittez la fonction HEX-DUMP.

Pour quitter la fonction HEX-DUMP, exécutez l'une des opérations suivantes :

- Pour rester en mode configuration, appuyez sur LF/FF. Le menu <<FONCTION>> est réimprimé. Pour plus de détails sur les autres fonctions de ce menu, reportez-vous aux paragraphes correspondants de ce chapitre.
- Pour revenir au mode normal connecté, appuyez sur la touche ONLINE. Si vous appuyez sur la touche ONLINE pendant l'impression hexadécimale, l'imprimante se commutera immédiatement en mode normal connecté. Dans ce cas-là, toutes les données envoyées à l'imprimante qui restent non imprimées seront abandonnées (libérées).

Pour effectuer une impression hexadécimale, vous pouvez également mettre l'imprimante hors tension, appuyer simultanément sur les touches ONLINE et LF/FF et remettre l'imprimante sous tension. Ne relâchez ces touches que lorsqu'un signal sonore retentit.

Vérification de l'alignement vertical

La fonction V-ALMNT réduit le décalage entre les caractères imprimés de gauche à droite et ceux imprimés de droite à gauche en mode bidirectionnel. Ce décalage apparaît de la façon suivante :

```
| Voici un exemple d'impression  
| où les caractères ne sont pas alignés  
| verticalement. En effet, la marge de gauche  
| n'est pas uniforme.
```

Si vous constatez un défaut d'alignement, corrigez-le en suivant la procédure ci-dessous :

Procédure à suivre

Vérifiez que le papier en continu est chargé dans l'imprimante. Utilisez, si possible, un papier de 216 mm (8,5 pouces) de large pour l'imprimante à 80-colonnes ou de 356 mm (14 pouces) de large pour des imprimantes à 136 colonnes pour éviter d'imprimer sur le cylindre. Cependant vous pouvez aussi utiliser du papier de taille lettre ou A4 si vous configurez l'option WIDTH dans MENU1 sur 8 pouces (20,32 cm).

Référez-vous à la section, **Changement des valeurs de MENU1 et MENU2**, pour plus de détails sur cette utilisation. Ensuite, procédez comme suit pour vérifier et corriger l'alignement vertical de l'impression.

1. Sélectionnez le mode configuration.

Appuyez sur les touches MENU et TEAR OFF simultanément jusqu'à ce que l'imprimante émette un signal sonore. Attendez que l'imprimante s'arrête d'imprimer et vérifiez que le menu suivant <<FONCTION>> est imprimé.

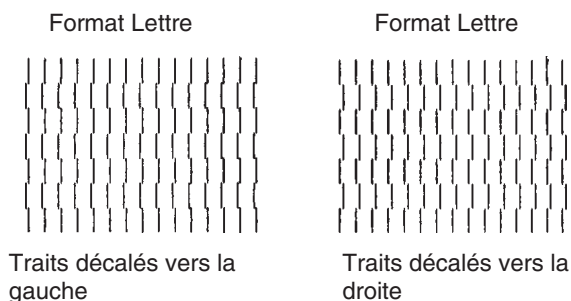
```
<<Function>>  
SAVE&END MENU1 MENU2 HARDWRE ADJUST CONFIG DEFAULT LIST SELF-TST HEX-DUMP  
V-ALMNT
```

2. Sélectionnez la fonction V-ALMNT.

Appuyez plusieurs fois sur la touche LOAD ou LF/FF pour placer le curseur rouge au-dessous de la V-ALMNT, ensuite appuyez sur la touche MENU ou TEAR OFF afin de sélectionner la fonction V-ALMNT. L'imprimante imprime le menu d'aide et ensuite commence à imprimer des rangées de barres parallèles à la vitesse de la qualité du format lettre.

3. Réglez l'alignement vertical en qualité lettre.

Si les traits verticaux sont correctement alignés, passez directement à l'étape 4. S'ils sont décalés vers la gauche, appuyez sur la touche LOAD jusqu'à ce qu'ils soient alignés, et s'ils sont décalés vers la droite, utilisez la touche LF/FF. Reportez-vous à la figure ci-dessous. La première ligne est imprimée de la gauche vers la droite.



4. Réglez l'alignement vertical en qualité correspondance.

Appuyez sur la touche TEAR OFF pour passer de la qualité lettre à la qualité correspondance.

Examinez les traits verticaux et ajustez-les de la même manière qu'à l'étape 3.

5. Réglez l'alignement vertical en qualité listing.

Appuyez sur la touche TEAR OFF pour passer de la qualité correspondance à la qualité listing.

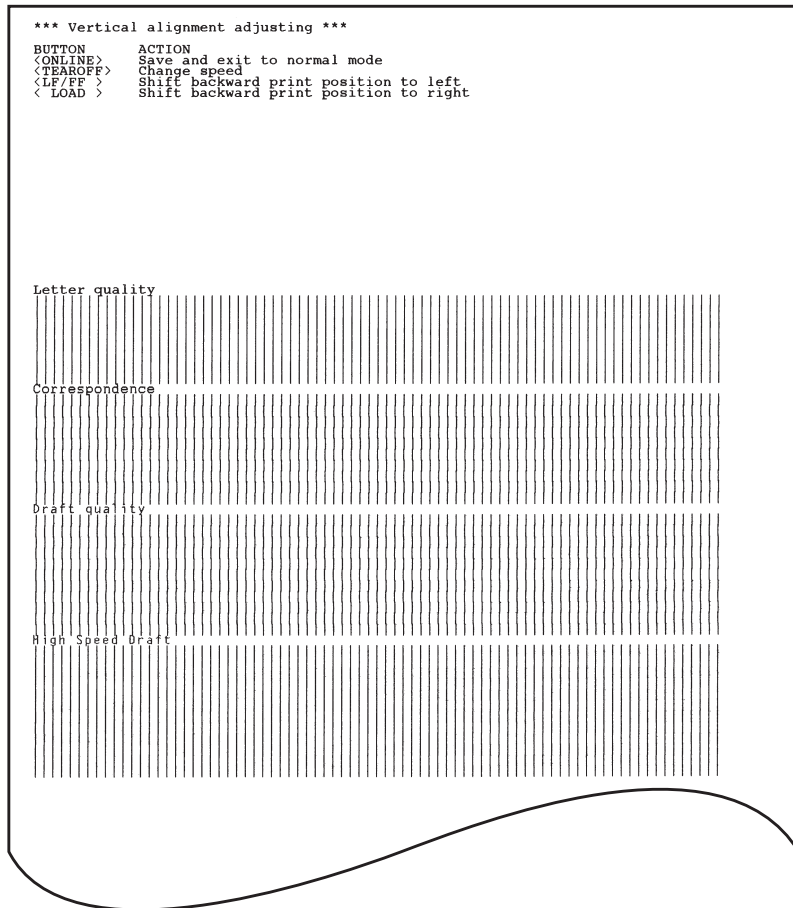
Examinez les traits verticaux et ajustez-les de la même manière qu'à l'étape 3.

6. Quittez la fonction V-ALMNT.

Appuyez sur ONLINE pour quitter la fonction V-ALMNT et sauvegarder les changements effectués. L'imprimante passe en mode connecté.

REMARQUE

Pour quitter la fonction V-ALMNT, vous devez mettre fin au mode configuration.



Alignement vertical correct

STRUCTURE DU MODE CONFIGURATION

L'organigramme présenté sur les pages ci-après représente la structure du mode configuration en émulation Fujitsu DPL24C PLUS. Les particularités des émulations IBM Proprinter XL24E et Epson ESC/P2 sont énoncées à la suite de cet organigramme.

STRUCTURE DPL24C PLUS

Remarque :

* Valeur par défaut d'usine.

LOAD ou **LF/FF**

: Déplace le curseur rouge sur le guide principal.

MENU ou **TEAR OFF**

: Sélectionne la fonction.

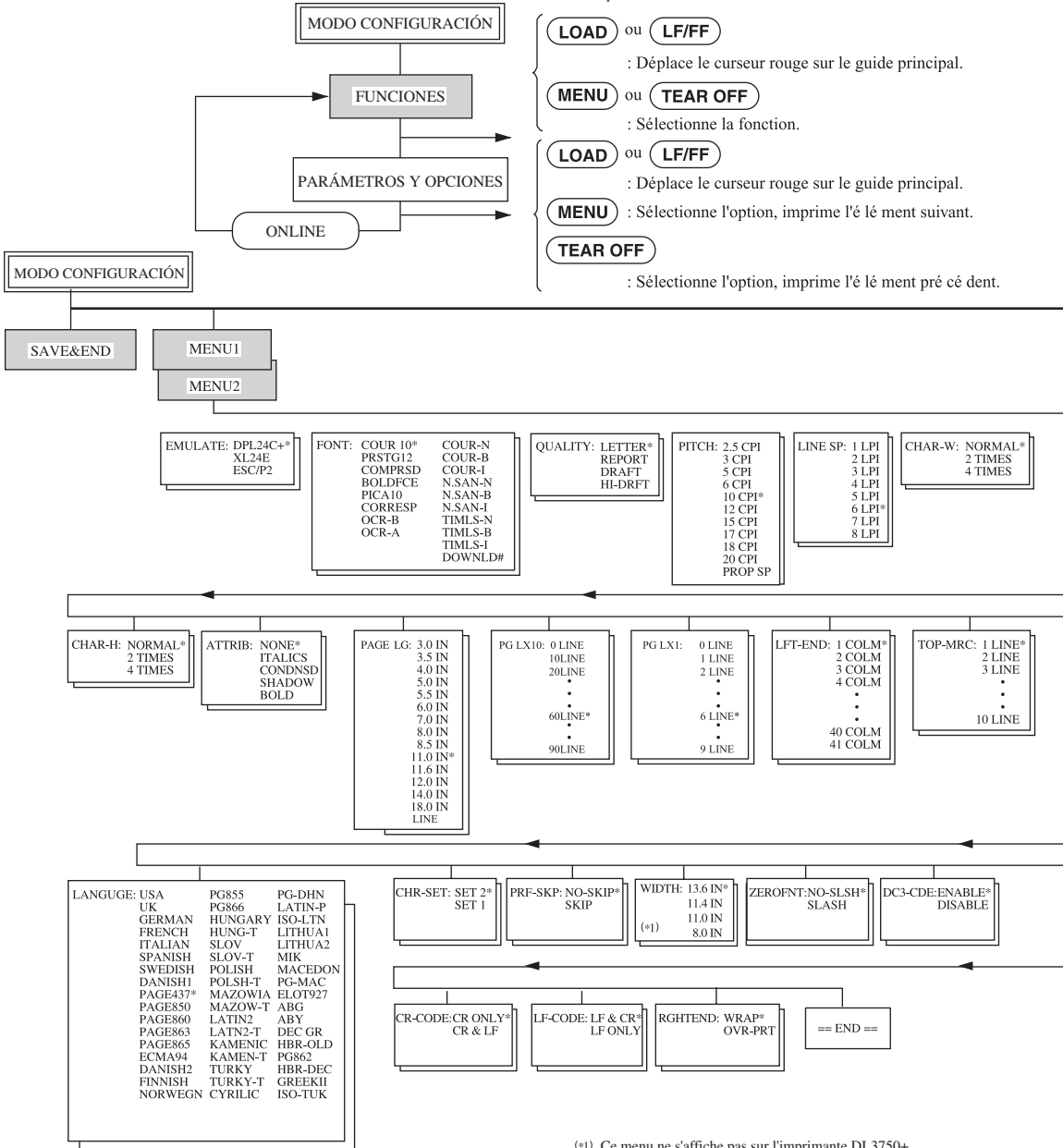
LOAD ou **LF/FF**

: Déplace le curseur rouge sur le guide principal.

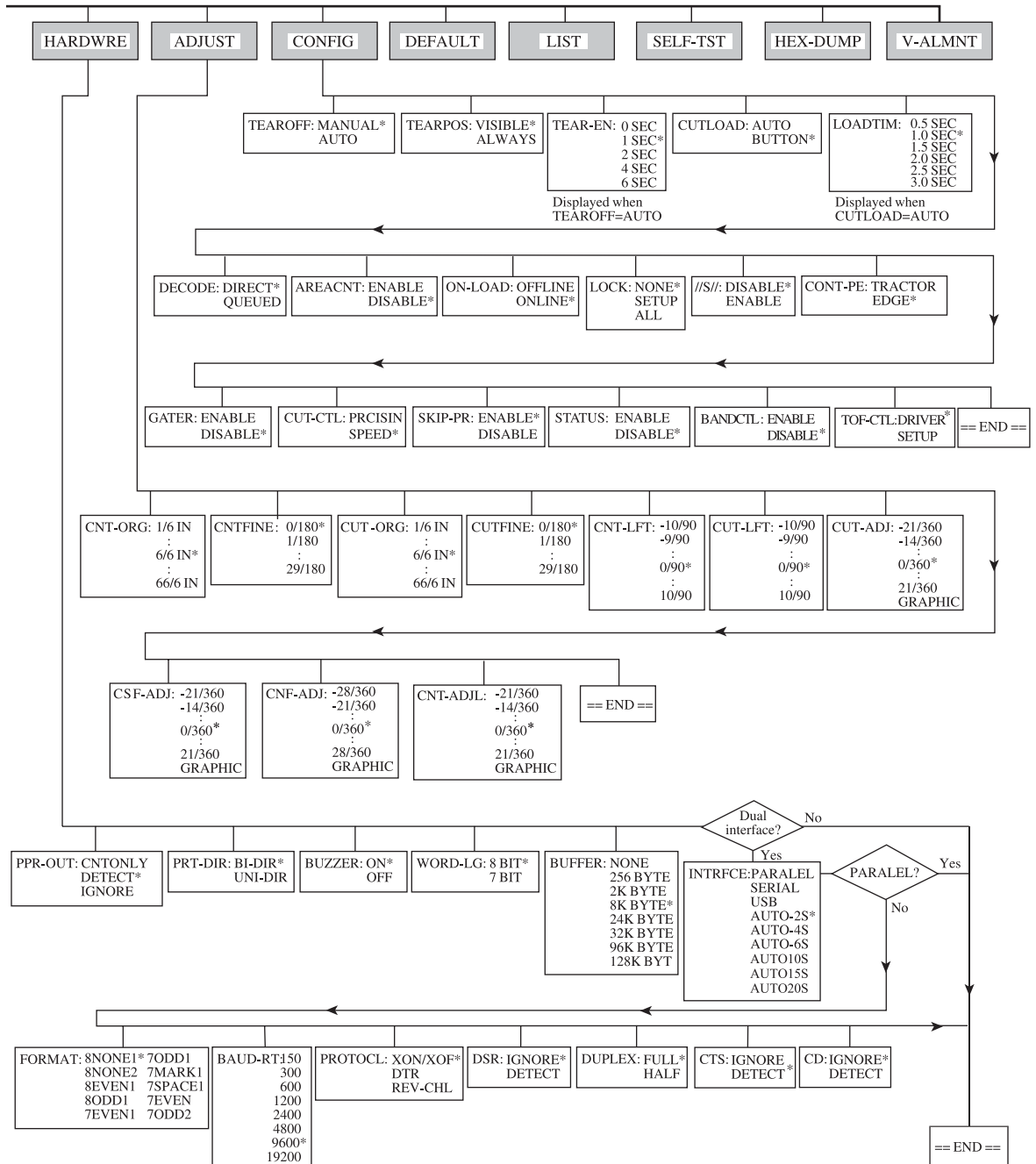
MENU : Sélectionne l'option, imprime l'élément suivant.

TEAR OFF

: Sélectionne l'option, imprime l'élément précédent.



(*) Ce menu ne s'affiche pas sur l'imprimante DL3750+.

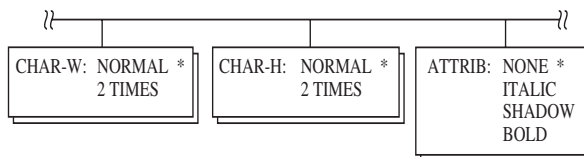


Le mode configuration

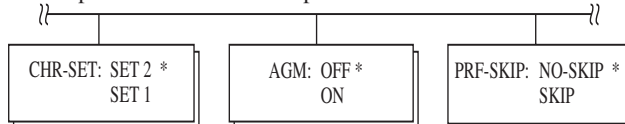
Particularités des émulations IBM Proprinter XL24E

En émulation IBM Proprinter XL24E, les fonctions MENU1 et MENU2 diffèrent sur les points suivants par rapport à l'émulation DPL24C PLUS :

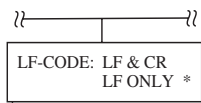
- Les valeurs ci-dessous sont différentes :



- Le paramètre AGM est disponible :



- Le réglage standard du code LF est positionné sur l'autre option :



Particularités des émulations Epson ESC/P2

En émulation Epson ESC/P2, les fonctions MENU1 et MENU2 diffèrent sur les points suivants par rapport à l'émulation DPL24C PLUS :

- Les paramètres ZEROFNT et LF-CODE ne sont pas définis.
- Les valeurs suivantes sont différentes :

PAGE LG: 4.0 IN 4.5 IN 5.0 IN 5.5 IN . . 11.0 IN 11.5 IN * . . 22.0 IN	LANGUGE: USA LATIN2 UK LATN2-T GERMAN KAMENIC SWEDISH KAMEN-T DANISH1 TURKY ITALIAN TURKY-T SPANSH1 CYRILIC SPANSH2 IBM437 JAPAN IBM851 NORWEGN ELOT928 LATIN A PG-DHN FRENCH LATIN-P PAGE437* ISO-LTN PAGE850 LITHUA1 PAGE860 LITHUA2 PAGE863 MIK PAGE865 MACEDON ECMA94 PG-MAC DANISH2 ELOT927 ISO8859 ABG PG852 ABY PG852-T DEC GR PG855 HBR-OLD PG866 PG862 HUNGARY HBR-DEC HUNG-T GREEKII SLOV ISO-TUK SLOV-T KOREA POLISH LEGAL POLSH-T RUSCII MAZOWIA LATIN-9 MAZOW-T	CHR-SET: ITALIC * GRAPHIC
--	---	------------------------------

CONFIGURATION EN MODE CONNECTE

La procédure décrite dans les sections précédentes correspond à la configuration en mode déconnecté (local). Le mode connecté facilite la configuration de l'imprimante en évitant les étapes fastidieuses de définition à partir du panneau de commande des différents paramètres, qui sont imprimés et vérifiés un par un sur le papier.

En mode connecté, les paramètres de l'imprimante sont définis à partir de l'ordinateur et non du panneau de commande.

Pour faire passer l'imprimante en mode connecté, vous avez deux possibilités :

- Mettez l'imprimante hors tension, puis sous tension tout en appuyant sur MENU. Ne relâchez cette touche que lorsqu'un signal sonore retentit.
- Emettez la commande d'impression ESC e ONLINE. Elle est reconnue, quelle que soit l'émulation en cours.

Pour envoyer des données de configuration à partir de l'ordinateur, vous avez trois possibilités :

- Saisissez les données directement au clavier de l'ordinateur avant de commencer votre travail. Sous MS-DOS, maintenez la touche Ctrl enfoncée et tapez P ; les données saisies sont envoyées directement à l'imprimante. Lorsque la saisie est terminée, maintenez de nouveau la touche Ctrl enfoncée et tapez P. Cette méthode est utile pour modifier quelques paramètres.
- Préparez un fichier de données de configuration à l'aide d'un éditeur et envoyez-le à l'imprimante au moyen d'une commande avant de commencer votre travail. Sous MS-DOS, utilisez la commande COPY. Cette méthode convient à l'utilisation répétitive de paramètres.
- Installer un programme qui permet l'entrée interactive de données de configuration sur l'écran. Cette méthode est la plus utile des trois. Cette imprimante est munie d'un disque compact qui contient le programme appelé DLMENU. Exécutez le fichier "setup.exe" dans le dossier Utilitaires du CD pour l'installer.

Pour quitter le mode connecté, entrez EXIT à la fin des données de configuration.

Pour plus de détails sur les données de configuration et leur format, reportez-vous au manuel de programmation de chaque émulation.

ENTRETIEN

Cette imprimante nécessite très peu d'entretien. Il suffit de la nettoyer de temps en temps et de changer la cartouche de ruban.

En règle générale, vous n'aurez pas à lubrifier l'imprimante. Si la tête d'impression ne se déplace pas normalement, nettoyez l'imprimante en suivant la procédure décrite dans ce chapitre. Si le problème persiste, demandez à votre revendeur si l'imprimante doit être lubrifiée.

NETTOYAGE

Les capots avant et arrière, le couvercle acoustique et le couvercle d'éjection protègent l'imprimante contre la poussière et les impuretés. Il se peut toutefois que des particules de papier s'accumulent à l'intérieur de l'appareil. Ce paragraphe explique comment nettoyer l'imprimante, le cylindre et les rouleaux presse-papier.

Il est plus facile de nettoyer l'imprimante lorsque le capot avant, le couvercle d'éjection, et le guide-papier pour feuilles séparées et le capot arrière sont retirés.

Nettoyage de l'imprimante

AVERTISSEMENT

Pour éviter de vous blesser, mettez l'imprimante et l'ordinateur hors tension et débranchez l'imprimante de la prise secteur avant de la nettoyer.

Pour nettoyer l'imprimante, suivez ces instructions :

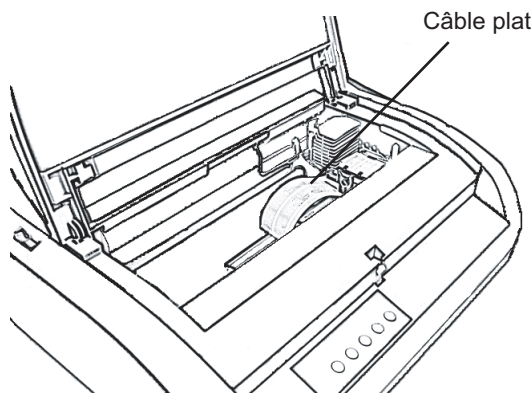
1. Retirez le papier chargé dans l'imprimante. Vérifiez que le cordon d'alimentation est débranché et que l'imprimante est hors tension.
2. A l'aide d'un aspirateur muni d'une brosse souple, nettoyez l'extérieur de l'imprimante. Procédez de même pour les grilles de ventilation situées sur les côtés et à l'arrière de l'appareil, le guide-papier pour feuilles séparées.

3. Nettoyez l'extérieur, y compris le capot avant et le couvercle supérieur, à l'aide d'un chiffon propre et doux. Vous pouvez utiliser une solution détergente.

ATTENTION

N'utilisez pas de solvants, d'essence ni de tampons abrasifs. Ils risqueraient d'endommager l'imprimante.

4. Ouvrez le capot avant et le couvercle supérieur et retirez la cartouche de ruban. A l'aide d'un petit aspirateur, nettoyez le cylindre et la zone de la tête d'impression avec précaution. La tête d'impression peut être facilement déplacée de gauche à droite lorsque l'imprimante est hors tension. Veillez à simplement effleurer le câble plat relié à la tête d'impression (voir figure ci-dessous).



Intérieur de l'imprimante

5. Remettez en place la cartouche de ruban et fermez le capot avant.
6. Ouvrez le couvercle d'éjection. Nettoyez les rouleaux, la zone d'entrée du papier ainsi les éléments environnants.
7. Relevez le guide-papiers pour feuilles séparées avec le capot. Nettoyez la zone des entraîneurs à picots arrière.

Nettoyage du cylindre et des rouleaux de sortie

Nettoyez le cylindre et les rouleaux une fois par mois pour retirer l'encre qui s'y est déposée. Demandez à votre revendeur un produit de nettoyage pour cylindre et suivez les instructions ci-après.

1. Imbibez un chiffon doux du produit de nettoyage pour cylindre. Evitez d'en verser dans l'imprimante.

ATTENTION

N'utilisez pas d'alcool car cela risque de durcir les éléments en caoutchouc.

2. Placez le chiffon humide contre le cylindre et faites tourner le bouton d'entraînement du cylindre.
3. Pour le sécher, procédez de même avec un chiffon sec.
4. Nettoyez doucement les rouleaux avec le chiffon humide, puis séchez-les avec un chiffon sec.

REPLACEMENT DE LA CARTOUCHE

Deux méthodes sont disponibles pour remplacer le ruban. Vous pouvez installer une cartouche de ruban neuve dans l'imprimante ou remplir de ruban neuf la cartouche de ruban usée à partir d'une sous-cassette de ruban. L'Annexe A résume en liste les numéros de commande pour les cartouches de ruban et les sous-cassettes de ruban. La procédure donnée ci-dessous est appliquée aux cartouches de ruban. Pour les sous-cassettes de ruban, référez-vous aux instructions données avec la sous-cassette délivrée.

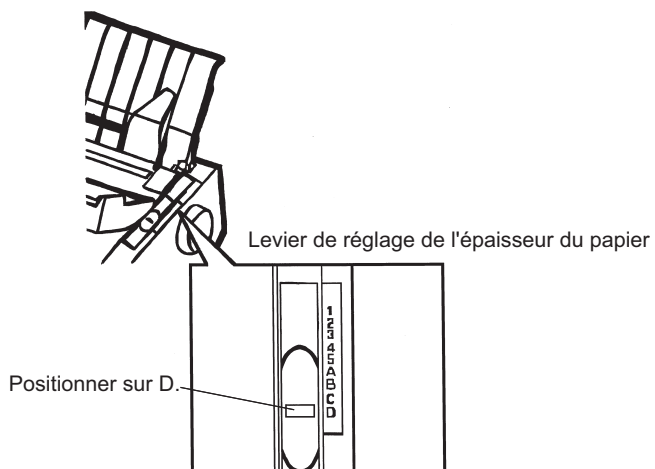
Pour remplacer la cartouche de ruban, procédez comme suit :

1. Mettez l'imprimante hors tension.
2. Ouvrez le capot avant et le couvercle supérieur. Pour accéder plus facilement à la tête d'impression, faites-la glisser vers la droite du cylindre sur trois quarts de la distance.

ATTENTION

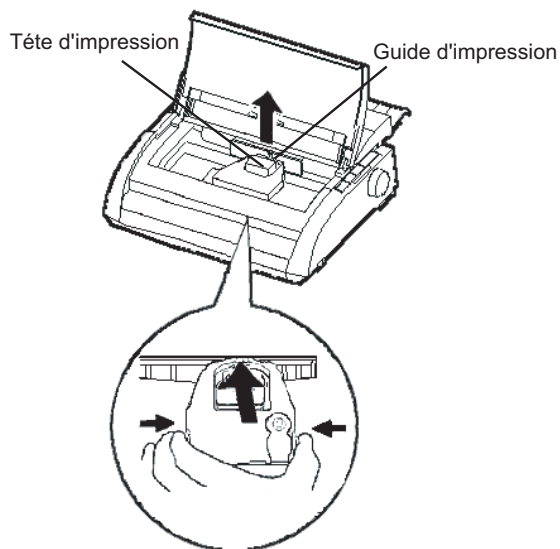
Si vous venez d'imprimer, la tête d'impression risque d'être brûlante.

3. Placez le levier de réglage de l'épaisseur du papier sur la position 3 ou 4, comme le montre la figure ci-après.



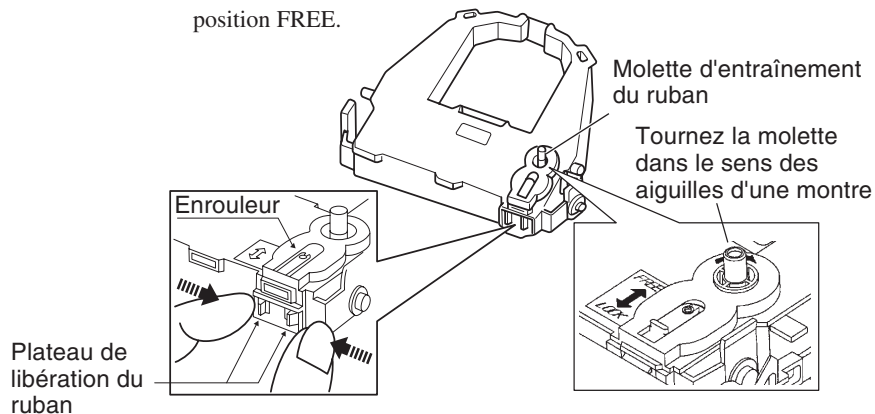
Levier de réglage de l'épaisseur du papier

4. Exercez une pression sur les leviers de libération du ruban tout en soulevant la cartouche pour l'extraire.



Retrait de la cartouche de ruban usagée

- En suivant la procédure ci-dessous, libérez l'enrouleur de la position LOCK et tournez la molette d'entraînement du ruban dans le sens des aiguilles d'une montre pour tendre le ruban. Poussez les plateaux de libération du ruban sur le côté de la cartouche du ruban pour les libérer, puis faites glisser l'enrouleur de la position LOCK à la position FREE.

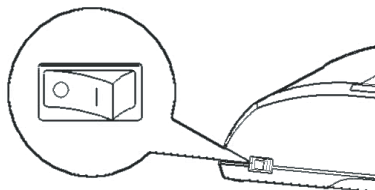


Préparation de la cartouche de ruban

ATTENTION

Ne tourner pas la molette d'entraînement du ruban dans le sens inverse des aiguilles d'une montre.

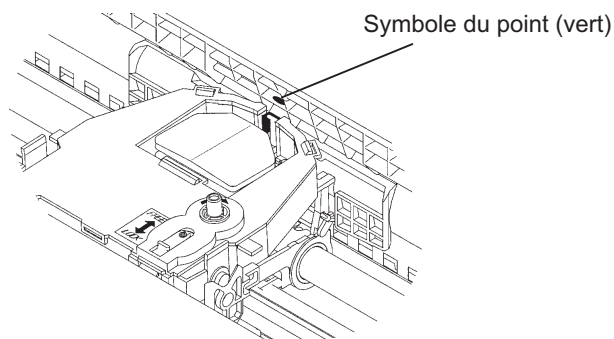
- Vérifiez que l'alimentation de l'imprimante est coupée.
(Assurez-vous que le symbole circulaire du commutateur de mise en marche est enfoncé.).



Installation de la cartouche de ruban

- Déplacez le levier de réglage de l'épaisseur du papier en position D.
- Ouvrez le capot avant.

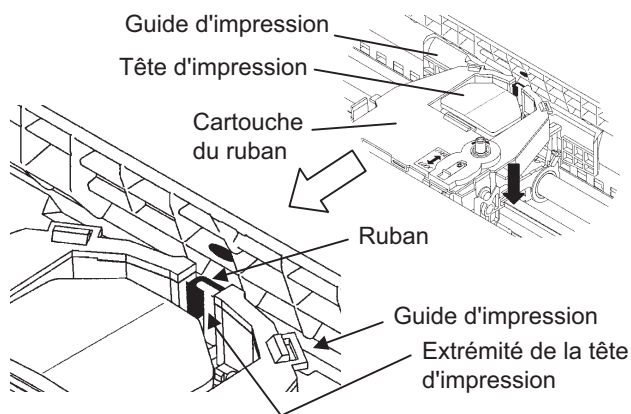
9. Alignez la position de la tête d'impression avec le symbole du point (vert) sur le capot d'éjection de l'imprimante.



AVERTISSEMENT

Évitez de toucher la tête d'impression pendant l'utilisation ou juste après l'utilisation de l'imprimante, sinon vous risquez de vous brûler. Attendez jusqu'à ce que la tête d'impression soit refroidie avant de la toucher.

10. Enfilez le ruban entre la tête d'impression et le guide d'impression, puis enfoncez doucement la cartouche dans l'imprimante jusqu'à sa mise en place avec un déclic. (Assurez-vous que la molette d'entraînement du soit dirigée vers le haut.)



11. Tournez la molette d'entraînement du ruban dans le sens des aiguilles d'une montre pour le tendre.
12. Ramenez le levier de réglage de l'épaisseur du papier (à l'intérieur à droite de l'imprimante) sur sa position initiale. La position du haut (1) est celle qui convient à l'impression sur des feuilles séparées. Les autres réglages sont indiqués dans le Tableau 3.2 du Chapitre 3.
13. Refermez le couvercle supérieur et le capot avant.

REPLACEMENT DE LA TÊTE D'IMPRESSION

Le remplacement de la tête d'impression est très simple.

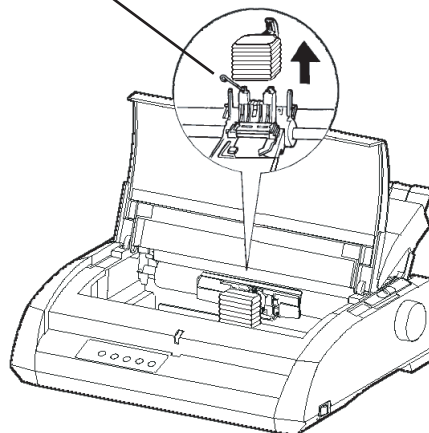
AVERTISSEMENT

Il se peut que la tête d'impression soit brûlante si vous avez récemment lancé une impression.

Procédez de la façon suivante :

1. Mettez l'imprimante hors tension.
2. Ouvrez le couvercle supérieur et le capot avant.
3. Appuyez sur l'extrémité droite de la tige métallique pour la libérer du crochet droit. Ensuite, soulevez la tige pour la dégager du second crochet.
4. Retirez la tête d'impression fixée au connecteur situé sur le chariot, comme indiqué sur le schéma de la page suivante.

Rainure de guidage



Retrait de la tête d'impression

Pour mettre en place la tête d'impression :

1. Adaptez les rainures de guidage de la tête d'impression sur les goujons du chariot.
2. Insérez la tête d'impression dans le connecteur et remettez en place la tige métallique sur ses crochets.

RESOLUTION DES PROBLEMES

Malgré la haute fiabilité de cette imprimante, des problèmes peuvent se poser. Ce chapitre vous aide à résoudre la plupart d'entre eux. Pour les problèmes plus complexes, contactez votre revendeur. Ce chapitre est consacré aux sujets suivants :

- Problèmes et solutions
- Fonctions de diagnostic
- Assistance

PROBLEMES ET SOLUTIONS

Les tableaux ci-après énumèrent les problèmes courants que vous risquez de rencontrer et expliquent comment les résoudre. Ces problèmes se rangent dans trois catégories :

- Problèmes d'impression
- Problèmes d'alimentation du papier
- Problèmes de fonctionnement
- Pannes d'imprimante

Problèmes d'impression

Ces problèmes surviennent le plus souvent lorsque l'imprimante n'est pas correctement configurée ou lorsque les paramètres définis dans le logiciel sont erronés. Une diminution progressive de la qualité d'impression indique en général que le ruban est usagé. Le tableau 7.1 énumère les problèmes que vous risquez de rencontrer au niveau de l'impression et propose des solutions.

Tableau 7.1 Problèmes d'impression et solutions

Problèmes	Solutions
L'impression est trop pâle ou trop foncée.	<p>Vérifiez que la cartouche de ruban est correctement installée et que le ruban défile normalement.</p> <p>Vérifiez que le levier de réglage de l'épaisseur du papier est sur la position correspondant au papier utilisé. Reportez-vous au tableau 3.2 du chapitre 3.</p> <p>Si le ruban est usagé, remplacez-le.</p>
Des tâches ou des traînées apparaissent sur le papier.	<p>Vérifiez que le levier de réglage de l'épaisseur du papier est sur la position correspondant au papier utilisé. Reportez-vous au tableau 3.2 du chapitre 3.</p> <p>Si le ruban est usagé, remplacez-le.</p> <p>Si la tête d'impression est encrassée, nettoyez-la avec un chiffon doux.</p>
La page est vierge.	<p>Vérifiez que la cartouche de ruban est correctement installée.</p>
Impression irrégulière ou caractères erronés (nombreux points d'interrogation).	<p>Vérifiez que le câble d'interface est bien connecté à l'imprimante et à l'ordinateur.</p> <p>Vérifiez que l'émulation sélectionnée dans le logiciel est identique à celle choisie sur l'imprimante. Reportez-vous au paragraphe Sélection d'une émulation du chapitre 2.</p> <p>Si vous utilisez une interface série RS-232C, vérifiez que les paramètres série du logiciel ou de l'ordinateur sont les mêmes que ceux définis sur l'imprimante. Reportez-vous au paragraphe Changement des valeurs de la fonction HARDWRE, au chapitre 5.</p>

Tableau 7.1 Problèmes d'impression et solutions (suite)

Problèmes	Solutions
Défaut d'alignement.	Utilisez la fonction V-ALMNT pour vérifier l'alignement vertical, et corrigez-le. Reportez-vous au paragraphe Utilisation des fonctions de diagnostic , au chapitre 5.
La marge supérieure est mal positionnée.	<p>La marge supérieure est égale à la somme des valeurs suivantes : haut de page + marge supérieure définie dans le logiciel + valeur du paramètre TOP-MRG. Vérifiez :</p> <ul style="list-style-type: none"> • Le haut de page. Le paramètre par défaut est 25,4 mm. Voir Changement du haut de page, chap. 5. • La marge supérieure définie par le logiciel. Consultez la documentation de ce logiciel. • La valeur du paramètre TOP-MRG. Voir Changement des valeurs de MENU1 et MENU2, au chapitre 5.
Les lignes en interligne simple s'impriment en double interligne.	<p>Vérifiez l'espacement ligne défini dans le logiciel.</p> <p>Changez la valeur du paramètre CR-CODE en CR ONLY (mode configuration). Reportez-vous au paragraphe Changement des valeurs de MENU1 et MENU2, au chapitre 5.</p>
Surimpression de lignes.	Changez la valeur du paramètre CR-CODE en CR & LF (mode configuration). Reportez-vous au paragraphe Changement des valeurs de MENU1 et MENU2 , au chapitre 5.
La nouvelle ligne commence à la fin de la précédente et non à la marge de gauche.	Changez la valeur du paramètre LF-CODE en LF & CR. Reportez-vous au paragraphe Changement des valeurs de MENU1 et MENU2 ; au chapitre 5.
Si une erreur se produit pendant l'impression sous Windows, le fait de simplement réimprimer la page donnera des caractères brouillés.	Si une erreur se produit pendant l'impression sous Windows, faites une remise à zéro à partir du panneau de commande ou éteignez l'imprimante, puis réimprimez la page.

Problèmes d'alimentation du papier

Le tableau 7.2 énumère les problèmes courants d'alimentation du papier et propose des solutions. Pour plus de détails sur le chargement et l'utilisation du papier, reportez-vous au chapitre 3.

Tableau 7.2 Problèmes d'alimentation du papier

Problèmes	Solutions
<p>Le papier ne peut être chargé ou distribué.</p>	<p>Vérifiez que le levier de libération du papier est sur la position appropriée (vers l'arrière pour le papier en continu et vers l'avant pour les feuilles séparées).</p> <p>Vérifiez que la feuille recouvre le détecteur de fin de papier —le bord se trouve dans les 52 mm de la gauche du cylindre pour les feuilles ou 41 mm pour le papier en continu. (Ce problème ne se produit pas avec l'unité d'entraînement ou quand vous placez le bord gauche d'une feuille en contact avec le guide-papier de gauche.)</p> <p>Assurez-vous que les volets de maintien du papier sont fermés et que les entraîneurs sont correctement positionnés de manière à correspondre à la largeur du papier.</p> <p>Assurez-vous que l'imprimante ne détecte pas le papier après que vous ayez éjecté manuellement le papier chargé.</p> <p>Si l'imprimante détecte du papier même s'il a déjà été éjecté, appuyez sur la touche LOAD et faites exécuter le processus d'éjection du papier par l'imprimante, puis rechargez le papier.</p> <p>Sur les dispositifs d'alimentation feuille à feuille, vérifiez que le levier du magasin (à gauche) est sur la position du bas ("CLOSED").</p> <p>Si vous utilisez ce dispositif, ouvrez le capot avant et vérifiez que le troisième goujon à partir de la gauche est projeté sur la structure inférieure de l'imprimante.</p>

Tableau 7.2 Problèmes d'alimentation du papier et solutions (suite)

Problèmes	Solutions
Bourrages pendant le chargement du papier.	<p>Mettez le levier de réglage de l'épaisseur du papier en position D.</p> <p>Mettez l'imprimante hors tension et sortez la feuille ou tout autre élément ayant provoqué le bourrage.</p> <p>Vérifiez que le levier de réglage de l'épaisseur du papier est sur la position appropriée. Consultez le tableau 3.2 du chapitre 3.</p> <p>Si un dispositif d'alimentation feuille à feuille est installé, vérifiez que le levier du magasin (à gauche du dispositif) est sur la position du bas ("CLOSED").</p> <p>Vérifiez que le papier n'est pas plié, froissé ou corné.</p> <p>Remettez le papier en place.</p>
Bourrages pendant l'impression.	<p>Mettez le levier de réglage de l'épaisseur du papier en position D.</p> <p>Mettez l'imprimante hors tension et sortez la feuille ou tout autre élément ayant provoqué le bourrage.</p> <p>Vérifiez que le levier de réglage de l'épaisseur du papier est sur la position appropriée. Consultez le tableau 3.2 du chapitre 3.</p> <p>Si vous utilisez du papier en continu, vérifiez que la pile de papier en entrée et en sortie est bien alignée.</p> <p>Remettez le papier en place.</p>
Les perforations du papier en continu sortent des picots d'entraînement ou sont déchirées en cours d'impression.	<p>Vérifiez que les entraîneurs à picots sont réglés selon la largeur adéquate et que les perforations sont bien adaptées sur ces picots.</p>

Conseils pour dégager une feuille coincée dans l'imprimante

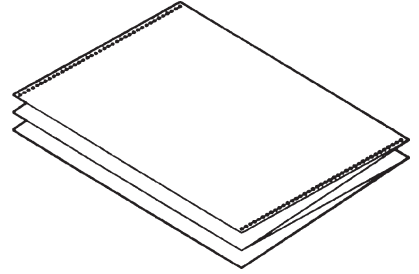
Si une feuille de papier est coincée entre la tête d'impression et le cylindre, dégagez-la de la façon suivante :

1. Mettez l'imprimante hors tension et déconnectez le cordon d'alimentation.
2. Relevez les leviers de verrouillage afin de libérer les entraîneurs à picots et d'ouvrir les supports du papier.
3. Placez le levier de réglage de l'épaisseur sur la position D.
4. Déplacez la tête d'impression afin de retirer facilement la feuille coincée. Dégagez la feuille.

ATTENTION

Avant de déplacer la tête d'impression, laissez-la se refroidir.

- Si les étapes décrites ci-dessus ne suffisent pas à dégager la feuille coincée, placez le papier en continu sur les entraîneurs à picots et tournez la molette d'entraînement du cylindre de façon à alimenter le papier vers l'avant. Le papier coincé est acheminé en dehors de l'imprimante. Avant d'effectuer ceci, placez la tête d'impression au centre du papier coincé.



Problèmes de fonctionnement

Si l'une des erreurs listées dans le tableau 7.3 se produit, le témoin PAPER OUT s'allume et une alarme sonore se déclenche puis l'imprimante se déconnecte.

Dans ce cas, les touches du panneau de contrôle peuvent être utilisées de la même manière que lorsque l'imprimante est déconnectée.

Tableau 7.3 Problèmes de fonctionnement et solutions

Nom de l'erreur	Description de l'erreur	Méthode de récupération
Erreur de fin de papier (PE)	Fin de papier détectée. (*1)	- Introduisez et chargez le papier dans le bac à papier.
Erreur d'éjection de bourrage	La fin de papier n'est pas détectée même après qu'une grande quantité de papier continu ou de feuilles séparées aient été éjectés.	- Ejectez le papier ou les feuilles. - Appuyez sur la touche online (connecter) pour connecter l'imprimante.
Erreur du levier de papier continu/feuilles séparées	En chargement de papier continu, le levier de basculement papier continu/feuilles séparées est basculé en mode feuilles séparées. En chargement de feuilles séparées, le levier de basculement papier continu/feuilles séparées est basculé en mode papier continu. Si une erreur se produit, toutes les touches sont désactivées.	- Remettez le levier du papier continu/feuilles séparées dans sa position d'origine. - Retirez le papier chargé.

Tableau 7.3 Problèmes de fonctionnement et solutions (suite)

Nom de l'erreur	Description de l'erreur	Méthode de récupération
Erreur de chargement bourrage	<p>Une fois que le capteur de fin de papier (PE) des entraîneurs a détecté le papier lors du chargement de papier continu, le capteur de la partie supérieure du papier (TOF) ne détecte pas le haut du papier même lorsqu'un saut de ligne a été exécuté plusieurs fois.</p> <p>Une fois que le capteur a détecté la feuille lors du chargement dans le guide-papier, le capteur de la partie supérieure du papier (TOF) ne détecte pas le haut de la feuille même lorsqu'un saut de ligne a été exécuté plusieurs fois.</p>	<ul style="list-style-type: none"> - Exécutez l'opération de chargement. - Appuyez sur le bouton online (connecter) pour connecter l'imprimante. - En chargement de papier continu, le levier de basculement papier continu/feuilles séparées est basculé en mode feuilles séparées. Lorsque les feuilles séparées sont chargées, enlevez-les une fois, puis réintroduisez-les. Elles se chargent automatiquement.

Les témoins s'allument en fonction des types d'erreur.

Nom de l'erreur	Etat du témoin		
	Clignote		Allumé
	EN LIGNE	ZONE TERMINEE	PLUS DE PAPIER
Fin de papier			*
Erreur d'éjection de bourrage		*	*
Erreur du levier de papier continu/ feuilles séparées	*		*
Erreur de chargement bourrage			*

*1 Si le réglage de PPR-OUT:IGNORE est spécifié, la fin de papier n'est pas détectée.

Pannes d'imprimante

Lorsqu'un élément de l'imprimante est défectueux, vous ne pouvez en général y remédier par vous-même. Lorsqu'un incident grave est détecté, les événements suivants peuvent se produire :

- arrêt de l'impression,
- émission de quatre signaux sonores,
- désactivation du voyant ONLINE,
- clignotement du voyant PAPER OUT (Voir tableau 7.4 pour le type d'incident).

Tableau 7.4 Pannes d'imprimante

Problème	état du voyant	
	<allumé>	<clignote>
Problème d'alimentation + 34 V	ONLINE	PAPER OUT
Problème de détection de marge gauche	MENU1	PAPER OUT
	MENU2	PAPER OUT
Problème de surcharge	AREA OVER	PAPER OUT
Problème de RAM	-	PAPER OUT et AREA OVER

Cependant, l'imprimante ne peut pas afficher l'incident si elle détecte l'un des problèmes suivants, qui entraînent la mise hors tension de l'imprimante.

- Problème de tête d'impression
- Problème d'espacement
- Problème de saut de ligne
- Problème d'alimentation

Mettez l'imprimante successivement hors tension et sous tension, puis relancez la même tâche pour voir s'il ne s'agit pas d'un incident intermittent. Si le problème se reproduit, contactez votre revendeur.

FONCTIONS DE DIAGNOSTIC

L'imprimante dispose des fonctions de diagnostic suivantes : SELF-TST, HEX-DUMP et V-ALMNT.

- La fonction SELF-TST indique si les éléments matériels de l'imprimante fonctionnent correctement. Si tel est le cas, les problèmes éventuels proviennent de paramètres d'imprimante ou de logiciel incorrects, de l'interface ou de l'ordinateur.
- La fonction HEX-DUMP permet de vérifier que l'ordinateur envoie à l'imprimante les commandes appropriées et que celles-ci sont exécutées correctement. Elle est surtout utile aux programmeurs et aux utilisateurs qui savent interpréter les caractères hexadécimaux.
- La fonction V-ALMNT permet de vérifier et, si nécessaire, de corriger l'alignement des caractères.

Pour plus de détails sur ces fonctions, disponibles en mode configuration, reportez-vous au chapitre 5.

ASSISTANCE

Si vous ne parvenez pas à résoudre un problème en consultant ce chapitre, prenez contact avec votre revendeur et fournissez-lui les informations suivantes :

- Le numéro de l'imprimante se trouve sur l'étiquette de qualification sur la droite de l'imprimante. Le numéro de série et la date de fabrication se trouvent sur l'étiquette située à l'arrière de l'imprimante.
- La description du problème.
- Le type d'interface que vous utilisez.
- Le nom de vos logiciels.
- La liste des paramètres par défaut de l'imprimante. Pour les imprimer, reportez-vous au chapitre 5.

OPTIONS D'INSTALLATION

Les options d'installation vous permettent d'étendre les capacités de votre imprimante. Les options disponibles pour votre imprimante comprennent:

- Carte LAN
- Dispositif d'alimentation feuille à feuille à magasin simple
- Adaptateur de magasin double pour le dispositif d'alimentation feuille à feuille
- Carte d'interface série RS232C

La carte LAN est une option installable par l'utilisateur, mais ne peut être installée que sur un modèle d'imprimante avec les interfaces parallèles et USB. Pour plus d'informations sur la procédure d'installation, reportez-vous au manuel fourni avec la carte LAN.

Notez que l'interface série RS232C est une option installable en usine ou par un distributeur.

Les options peuvent être achetées chez votre distributeur. Les numéros de commande pour les options sont donnés dans l'appendice A.

Référez-vous au ANNEXE A pour plus d'information sur les dispositifs d'alimentation feuille à feuille.

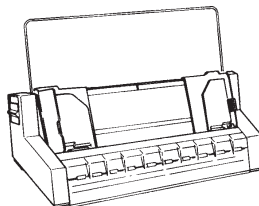
Ce chapitre décrit ce qu'il faut faire après avoir installé le dispositif d'alimentation feuille à feuille.

**INSTALLATION DU
DISPOSITIF
D'ALIMENTATION FEUILLE
A FEUILLE**

Le dispositif d'alimentation feuille à feuille permet d'imprimer sur les feuilles séparées automatiquement.

Le dispositif d'alimentation à magasin simple ASF300 est prévu comme une option pour l'imprimante à 136 colonnes.

Pour l'imprimante à 136 colonnes, un adaptateur à double magasin peut être ajouté au dispositif d'alimentation à magasin simple.



ASF300

Dispositif d'alimentation feuille à feuille à un magasin

Pour plus de précisions sur l'utilisation du dispositif d'alimentation feuille à feuille, reportez-vous au chapitre 3.

CONSOMMABLES ET OPTIONS

Cette annexe contient la liste des consommables et des options disponibles pour l'imprimante. Pour commander l'un de ces éléments, adressez-vous à votre revendeur.

A

CONSOMMABLES

Consommables	Référence de commande
Cartouche de ruban Ruban noir	CA02374-C104
Sous-cassette de ruban Ruban noir	CA02374-C204
Tête d'impression	CA02281-E718

OPTIONS

Options	Référence de commande	Description
Carte d'interface série RS-232C	KA02013-C992	
Carte LAN	KA02012-C103	Installable sur un modèle d'imprimante avec interfaces parallèle et USB.
Dispositif d'alimentation feuille à feuille Pour l'imprimante à 136 colonnes	ASF300-FJ3801 ASF300-FJ3811	<p>Modèle à un chargeur Adaptateur pour chargeur double; installé sur le chargeur unique</p> <p>Le dispositif d'alimentation feuille à feuille peut être utilisé avec les imprimantes dont les numéros de produit sont les suivants</p> <p>KA02010-B111/KA02014-B111 KA02010-B211/KA02014-B211 KA02010-B311/KA02014-B311 KA02010-B115/KA02014-B115 KA02010-B315/KA02014-B315</p>

SPECIFICATIONS

Cette annexe donne la liste des caractéristiques matérielles et de fonctionnement de l'imprimante, ainsi que les spécifications du papier.

CARACTERISTIQUES PHYSIQUES

Dimensions	80 colonnes	136 colonnes
	Hauteur : 120 mm	120 mm
	Largeur : 415 mm	540 mm
	Profondeur : 330 mm	330 mm

Poids	Environ : 7,3 kg	9,7 kg
--------------	------------------	--------

Alimentation électrique

Modèle : M33331A/M33333A	à 100-120V \pm 10%; 50/60 Hz
Modèle : M33331B/M33333B	à 220-240V -10%, +6%; 50/60 Hz

Consommation électrique :

Modèle : M33331A/M33333A	Moyen 140VA
	Maximum 255VA
Modèle : M33331B/M33333B	Moyen 150VA
	Maximum 255VA

Dissipation calorifique :	65 kcal/h en moyenne
----------------------------------	----------------------

Interface	Parallèle Centronics ou Parallèle Centronics + RS-232C série Parallèle Centronics + USB ou LAN
------------------	--

Mémoire tampon de données	0, 256 octets, 2, 8, 24, 32, 96 ou 128 Ko
----------------------------------	---

Mémoire tampon de téléchargement	128 Ko au maximum (128 Ko moins la taille de la mémoire tampon)
---	---

Conditions ambiantes de fonctionnement	5 à 38°C 30 à 80 % d'humidité relative (sans condensation) Température au bulbe mouillé : < 29°C
---	--

Conditions ambiantes de stockage	-15 à 60°C 10 à 95 % d'humidité relative (sans condensation)
---	---

Niveau sonore	Environ 49 dBA en qualité lettre (ISO 7779) en position d'attente
----------------------	---

**CARACTERISTIQUES
FONCTIONNELLES**

Méthode d'impression	Matricielle avec tête d'impression à 24 aiguilles, de 0,2 mm	
Sens de l'impression	Impression logique bidirectionnelle ou impression unidirectionnelle	
Matrice de caractère	Horizontal x vertical	
Lettre (10 cpi) :	36 x 24 points	
Lettre (12 cpi) :	30 x 24 points	
Rapport :	18 x 24 points	
Listing :	12 x 24 points	
Listing ultra-rapide :	9 x 24 points	
Alimentation du papier		
Standard :	Alimentation par friction (feuilles séparées) Entraîneurs à picots (alimentation arrière) Chargement du papier, touche LOAD Avance du papier jusqu'aux pointillés de découpage au moyen de la touche TEAR OFF "Parking" du papier en continu pendant l'utilisation de feuilles séparées	
Optionnel :	Dispositif d'alimentation feuille à feuille à magasin Adaptateur de magasin double (Ne convient qu'à l'imprimante DL3850+) Référez-vous au ANNEXE A pour plus d'information sur les dispositifs d'alimentation feuille à feuille.	
Type de papier	Papier en liasses (1 à 5 exemplaires), encollé sur le côté, griffé ou planches d'étiquettes dotées de perforations latérales. Feuilles séparées (1 à 5 exemplaires) encollées sur le bord supérieur	
Format du papier		
	80 colonnes	136 colonnes
Continu Largeur :	102 à 267 mm	102 à 420 mm
Longueur :	A partir de 102 mm	identique au chiffre à gauche ou plus
Feuilles Largeur :	102 à 267 mm	102 à 420 mm
Longueur :	76 à 364 mm	76 à 420 mm
Epaisseur du papier	0,35 mm au maximum	
Longueur du papier		
Logiciel	Programmable par incrément d'une ligne ou d'un pouce dans toutes les émulations	
Panneau de commande :	Dépend de l'émulation. Valeur par défaut 279,4 mm (11") pour toutes les émulations	
DPL24C+/XL24E :	3, 3.5, 4, 5, 5.5, 6, 7, 8, 8.5, 11, 11.6, 12, 14, 18 pouces	
ESC/P2:	4, 4.5, 5, 5.5, ..., 11, 11.5, ..., 22 pouces	

Nombre d'exemplaires 5 au maximum, original compris

Jeux de commandes (émulations)

Résidents Fujitsu DPL24C PLUS
IBM Proprinter XL24E
Epson ESC/P2

Jeux de caractères

DPL24C+/XL24E :

- Jeux de caractères 1 et 2 de l'IBM PC
- Jeux de caractères de l'IBM PS/2 (pages code 437, 850, 852, 855, 860, 863, 865, 866, DHN)
IBM 437 et 851
ISO 8859-1 et ECMA 94
59 jeux de caractères nationaux

ESC/P2 :

- Jeux de caractères Fujitsu (691 caractères)
- Jeux de caractères italiques
Jeux de caractères graphiques 1 et 2
- Jeux de caractères IBM PS/2 (pages code 437, 850, 852, 855, 860, 863, 865, 866 et DHN)
IBM 437 et 851
ISO 8859-1 et ECMA 94
63 jeux de caractères nationaux

Polices de caractères

Résidentes Dix-huit polices disponibles
Mode point : Courier 10, Pica 10, OCR-B 10, OCR-A 10, Prestige Elite 12, Boldface PS, Correspondance, Caractères condensés, Listing et Listing ultra-rapide
Mode contour : Courier, Timeless et Nimbus Sans® en styles Normal, Gras et Italique
Téléchargeables : Fournisseurs indépendants

Espacement ligne

1, 2, 3, 4, 5, 6, 7 ou 8 lignes au pouce
Programmable par incrément de 1/360 pouce ou par incréments variables pour les graphiques. (ESC/P2)

Espacement des caractères

2.5, 3, 5, 6, 10, 12, 15, 17.1, 18 ou 20 cpi, ou espacement proportionnel
Programmable par incrément de 1/360 pouce ou par incréments variables pour graphiques

Caractères par ligne

	80 colonnes	136 colonnes
10 cpi :	80 cpl	136 cpl
12 cpi :	96 cpl	163 cpl
15 cpi :	120 cpl	204 cpl
17.1 cpi :	136.8 cpl	231 cpl
18 cpi :	144 cpl	244 cpl
20 cpi :	160 cpl	272 cpl

cpi : caractères au pouce

cpl : caractères par ligne

**CARACTERISTIQUES
DE PERFORMANCE**

Vitesse d'impression

	10 cpi	12 cpi
Lettre :	113 cps	135 cps
Rapport :	225 cps	270 cps
Correspondance :	225 cps	270 cps
Listing :	360 cps	432 cps
Listing ultra-rapide :	400 cps	480 cps (pour imprimante 80 colonnes)
	448 cps	537 cps (pour imprimante 136 colonnes)

cpi : caractères au pouce

cps : caractères par seconde

**Vitesse du saut
de ligne**

80 ms par ligne à 6 lignes au pouce

**Vitesse du saut
de page**

5,6 pouces par seconde

Longévité du ruban

Jusqu'à 5,0 millions de caractères

Homologation**Sécurité :**

Modèle	Règlement	Application
M33331A M33333A	UL60950-1 United States (100 à 120 V)	Etats-Unis
	CSA C22.2 No. 60950-1 (100 à 120 V)	Canada
M33331B M33333B	EN 60950-1 (220 à 240 V)	Europe

Règlement EMI :

Modèle	Règlement	Application
M33331A M33333A	CFR 47 FCC Partie 15 Sous-partie B classe B	Etats-Unis
	ICES-003, Classe B	Canada
	CNS 13438, Classe B	Asie
M33331B M33333B	EN 55022, Classe A	Europe *1
	AS/NZS CISPR22, Classe B	Australie et Nouvelle-Zélande
	CNS 13438, Classe B	Taiwan

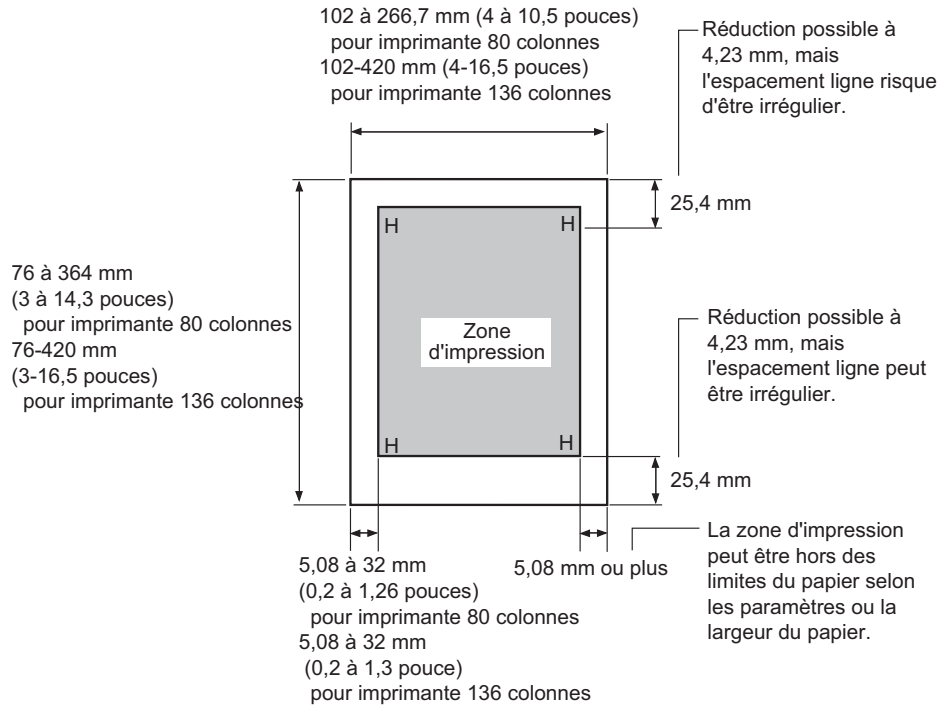
Remarque 1 : Pour les utilisateurs européens

C'est un produit de classe A.. Dans un environnement domestique, ce produit peut provoquer des interférences radio, auquel cas l'utilisateur peut être tenu de prendre les mesures adéquates.

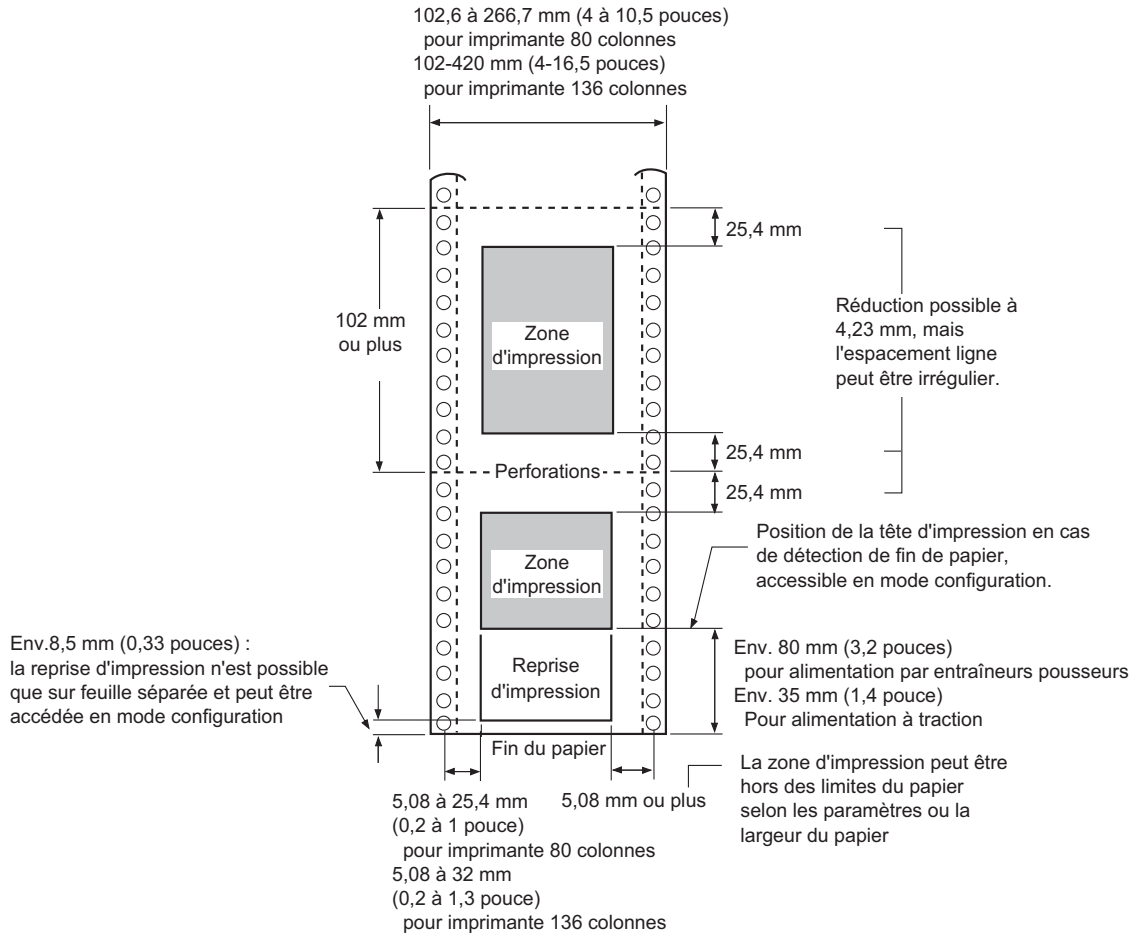
SPECIFICATIONS DU PAPIER

Zone d'impression

Les schémas ci-après représentent la zone d'impression recommandée pour les feuilles séparées et le papier en continu.



Zone d'impression pour les feuilles séparées



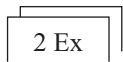
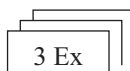
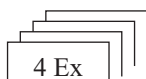

Zone d'impression pour le papier en continu

Spécifications







Épaisseur du papier

L'épaisseur du papier est indiquée par le poids, précisé en grammes par mètre carré (g/m²). Le tableau suivant contient les épaisseurs autorisées par feuille, qu'il s'agisse du papier en liasses ou des feuilles séparées. L'épaisseur totale ne doit pas dépasser 0,35 mm.

Le grammage du papier autocopiant ou du papier carboné peut varier selon le fabricant. Faites des essais si vous utilisez du papier à la limite des valeurs autorisées.

Type	Exemplaire	Épaisseur
Feuilles séparées	Un	52-81 g/m ² (45-70 kg)
Autocopiant  2 Ex  3 Ex  4 Ex  5 Ex	Premier Dernier	40-64 g/m ² (34-55 kg) 40-81 g/m ² (34-70 kg)
	Premier Deuxième Dernier	40-64 g/m ² (34-55 kg) 40-64 g/m ² (34-55 kg) 40-81 g/m ² (34-70 kg)
	Premier Deuxième Troisième Dernier	40-64 g/m ² (34-55 kg) 40-64 g/m ² (34-55 kg) 40-64 g/m ² (34-55 kg) 40-81 g/m ² (34-70 kg)
	Premier Deuxième Troisième Quatrième Dernier	40-52 g/m ² (34-45 kg) 40-52 g/m ² (34-45 kg) 40-52 g/m ² (34-45 kg) 40-52 g/m ² (34-45 kg) 40-64 g/m ² (34-50 kg)

kg : poids de 1000 feuilles de papier de 788 x 1091 mm (1.16 g/m²)

Type	Exemplaire	Epaisseur
Papier carboné    	<i>Ne pas l'utiliser en cas d'humidité ambiante</i>	
	Premier Dernier	40-64 g/m ² (34-55 kg) 40-81 g/m ² (34-70 kg)
	Premier Deuxième Dernier	40-64 g/m ² (34-55 kg) 40-64 g/m ² (34-55 kg) 40-81 g/m ² (34-70 kg)
	Premier Deuxième Troisième Dernier	40-64 g/m ² (34-55 kg) 40-64 g/m ² (34-55 kg) 40-64 g/m ² (34-55 kg) 40-81 g/m ² (34-70 kg)
	Premier Deuxième Troisième Quatrième Dernier	40-52 g/m ² (34-45 kg) 40-52 g/m ² (34-45 kg) 40-52 g/m ² (34-45 kg) 40-52 g/m ² (34-45 kg) 40-64 g/m ² (34-55 kg)
Carbone intercalaire  	<i>Évitez ce type de papier pour les feuilles séparées.</i>	
	Premier Carbone Dernier	34-64 g/m ² (30-55 kg) Compte pour une feuille 35-81 g/m ² (30-70 kg)
	Premier Carbone Deuxième Carbone Dernier	35-52 g/m ² (30-45 kg) Compte pour une feuille 35-52 g/m ² (30-45 kg) Compte pour une feuille 35-64 g/m ² (30-55 kg)

kg : Poids de 1000 feuilles de 788 x 1091 mm (1,16 g/m²)

JEUX DE COMMANDES



Cette annexe répertorie les commandes et les paramètres correspondants.

Cette imprimante dispose de trois jeux de commandes résidents :

- Fujitsu DPL24C PLUS (jeu d'origine des imprimantes Fujitsu, série DL)
- IBM Proprinter XL24E
- Epson ESC/P2

Sélectionnez l'émulation définie dans le logiciel. Si celui-ci autorise plusieurs émulations, y compris DPL24C PLUS, sélectionnez ce paramètre pour tirer le meilleur parti de l'imprimante.

FUJITSU DPL24C PLUS

Le tableau ci-dessous donne la liste des commandes DPL24C PLUS, jeu d'origine de cette imprimante.

Fonction	Commande
Mode d'impression	
Activation du mode double frappe	ESC G
Désactivation du mode double frappe	ESC H
Activation du mode gras	ESC E
Désactivation du mode gras	ESC F
Activation du mode italique	ESC 4
Désactivation du mode italique	ESC 5
Sélection style/modèle remplissage caractères	ESC e S (n_1) (n_2)
$n_1 = 0$: Caractère normal	
1 : Caractère à contour	
2 : Caractère ombré	
3 : Caractère ombré et à contour	
4 : Caractère à contour fin	
5 : Caractère ombré et fin	
6 : Caractère ombré à contour fin	
$n_2 = 0$: Transparent	
1 : Grisé de faible densité	
2 : Grisé de forte densité	
3 : Barres verticales	
4 : Barres horizontales	
5 : Barres obliques	
6 : Barres obliques inversées	
7 : Hachurage croisé en losanges	
Activation du mode double largeur sur une ligne	SO ou ESC SO
Désactivation du mode dbl. largeur sur une ligne	DC 4
Activation/désactivation du mode dbl. largeur	ESC W (n)
(activé : $n = 1$, désactivé : $n = 0$)	

Fonction	Command
Activation/désactivation mode dbl. hauteur (activé : $n = 1$, désactivé : $n = 0$) Cette commande ne contrôle pas l'espacement ligne.	ESC V (n)
Impression en largeurs et hauteurs multiples $n = 0$: Inchangé 1 : Espacement caractères multiplié 2 : Espacement ligne multiplié 3 : Espacement des caractères et des lignes multipliés h_1 : facteur d'échelle horizontal : dizaines h_2 : facteur d'échelle horizontal : unités v_1 : facteur d'échelle vertical : dizaines v_2 : facteur d'échelle vertical : unités ($0 \leq h_1, h_2$ ou $v_1, v_2 \leq 16$)	ESC u (n) (h_1) (h_2) (v_1) (v_2)
Activation du mode condensé	SI ou ESC SI
Désactivation du mode condensé	DC2
Activation du mode exposant/indice (indice : $n = 1$, exposant : $n = 0$)	ESC S (n)
Désactivation du mode exposant/indice	ESC T
Sélection du type de soulignement $n = 0$: Simple 1 : Simple, gras 2 : Simple, très gras 3 : Double 4 : Double, gras 5 : Double, très gras	ESC e U (n)
Activation/désactivation du soulignement (activé : $n = 1$, désactivé : $n = 0$)	ESC - (n)
Activation/désactivation du soulignement (activé : $n = 1$, désactivé : $n = 0$)	ESC e o (n)

Fonction	Commande
<p>Sélection du style d'impression</p> <p>Cette commande permet d'utiliser plusieurs styles d'impression à la fois. La valeur de n est égale à la somme des différents styles que vous voulez utiliser.</p> <p>$n = 0$: Espacement Pica 1 : Espacement Elite 4 : Mode condensé 8 : Mode gras 16 : Mode double frappe 32 : Mode double largeur 64 : Espacement proportionnel</p>	ESC ! (n)
<p>Sélection du type de recouvrement d'image</p> <p>Cette commande permet de poser une trame sur les caractères.</p> <p>$n = 1$: Grisé de faible densité 2 : Grisé de forte densité 3 : Barres verticales 4 : Barres horizontales 5 : Barres obliques 6 : Barres obliques inversées 7 : Hachurage croisé en losange</p>	ESC e I (n)
<p>Activation/désactivation du recouvrement d'image (activé : $n = 1$, désactivé : $n = 0$)</p>	ESC e L (n)
<p>Déplacement horizontal</p> <p>Espace Espace arrière Retour chariot Espacement Elite (12 cpi) Espacement Pica (10 cpi) Activation/désactivation esp. proportionnel (activé : $n = 1$, désactivé : $n = 0$) Espacement caractères $(n-1)/120$ pouce ($1 \leq n \leq 127$) Espacement caractères $n/180$ pouce ($0 \leq n \leq 255$)</p>	<p>SP BS CR ESC M ESC P ESC p (n) ESC US (n) ESC h (n)</p>

Fonction	Commande
Décalage des caractères de $n/120$ pouce Annulé par CR ou ESC x. ($0 \leq n \leq 63$) ($64 \leq n \leq 127$)	ESC DC1 (n)
Espacement des caractères de $n/360$ pouce ($0 \leq n_1 n_2 n_3 \leq 999$) n_1 , n_2 et n_3 correspondent respectivement aux centaines, aux dizaines et aux unités.	ESC e H (n_1) (n_2) (n_3)
Déplacement vertical Saut de ligne Saut de ligne négatif Saut de page Micro-interligne $n/180$ pouce ($0 \leq n \leq 255$) Micro-interligne nég. $n/180$ pouce ($0 \leq n \leq 255$) Micro-interligne de $n/360$ pouce ($0 \leq n_1 n_2 n_3 \leq 999$) n_1 , n_2 et n_3 correspondent respectivement aux centaines, aux dizaines et aux unités. Micro-interligne arrière de $n/360$ pouce ($0 \leq n_1 n_2 n_3 \leq 999$) n_1 , n_2 et n_3 correspondent respectivement aux centaines, aux dizaines et aux unités. Espacement ligne de $1/8$ pouce (8 lpi) Espacement ligne de $n/180$ pouce ($0 \leq n \leq 255$) Espacement ligne de $7/60$ pouce Espacement ligne de $n/60$ pouce ($0 \leq n \leq 127$) Espacement ligne de $1/6$ pouce (6 lpi) ou de la valeur prédéfinie par la commande ESC A. La commande de définition de l'espacement ligne est ESC A (n). Espacement ligne de $n/360$ pouce ($0 \leq n_1 n_2 n_3 \leq 999$) n_1 , n_2 et n_3 correspondent respectivement aux centaines, aux dizaines et aux unités. Espacement ligne de $n/360$ pouce ($1 \leq n \leq 255$)	LF ESC LF FF ESC J (n) ESC j (n) ESC e J (n_1) (n_2) (n_3) ESC e j (n_1) (n_2) (n_3) ESC 0 ESC 3 (n) ESC 1 ESC A (n) ESC 2 ESC e V (n_1) (n_2) (n_3) FS 3 (n)

Fonction	Commande
<p>Tabulations</p> <p>Exécution d'une tabulation horizontale</p> <p>Pose de tabulations horizontales n_1 à n_k sont les valeurs ASCII des lcolonnes d'impression (à la largeur en cours des caractères) où les tabulations doivent être posées. $(1 \leq n \leq 255) (1 \leq k \leq 255)$</p> <p>Déplacement colonne d'impr. n ($1 \leq n \leq 255$)</p> <p>Déplacement $n/360$ pouce vers $(n = n_1 + n_2 \times 256)$ $(0 \leq n_1 \leq 255) (0 \leq n_2 \leq 19)$ $(0 \leq n_2 \times 256 + n_1 \leq 4895)$</p> <p>Déplacement relatif de $n/360$ pouce $(-999 \leq n_1, n_2, n_3 \leq +999)$ n_1, n_2 et n_3 correspondent aux centaines, aux dizaines et aux unités. s correspond au signe plus ou moins (+ ou -).</p> <p>Exécution d'une tabulation verticale</p> <p>Pose de tabulations verticales n_1 à n_k sont les valeurs ASCII des lignes (à la largeur en cours de l'espaceur ligne) où les tabulations doivent être posées. $(1 \leq n \leq 255) (1 \leq k \leq 64)$</p> <p>Déplacement vers la ligne n ($1 \leq n \leq 255$)</p>	<p>HT</p> <p>ESC D (n_1) ... (n_k) NUL</p> <p>ESC HT (n)</p> <p>ESC \$ (n_1) (n_2)</p> <p>ESC e R (s) $(n_1) (n_2) (n_3)$</p> <p>VT</p> <p>ESC B (n_1) ... (n_k) NUL</p> <p>ESC VT (n)</p>
<p>Mise en page</p> <p>Définition de la marge droite ($0 \leq n \leq 255$)</p> <p>Définition de la marge gauche ($0 \leq n \leq 255$)</p> <p>Saut à la pliure de n lignes $(1 \leq n \leq 127)$</p> <p>Désactivation du saut à la pliure</p> <p>Longueur de la page à n lignes $(1 \leq n \leq 127)$</p>	<p>ESC Q (n)</p> <p>ESC I (n)</p> <p>ESC N (n)</p> <p>ESC O</p> <p>ESC C (n) ou ESC e c (n) ou ESC FF (n)</p>

Fonction	Commande
<p>Longueur de page à n pouces ($1 \leq n < 22$)</p> <p>Longueur de page à n/360 pouce ($n = n_1 \times 256 + n_2$) ($1 \leq n_1, n_2 \leq 255$) ($1 < n_1 \times 256 + n_2 < 7920$)</p>	<p>ESC C NUL (n) ou ESC e C NUL (n) ou ESC FF NUL (n) ESC e f (n_1) (n_2)</p>
<p>Jeux de caractères</p> <p>Sélection du jeu de caractères 1 L'annexe E: liste des jeux de caractères</p> <p>Sélection du jeu de caractères 2 L'annexe E: liste des jeux de caractères.</p> <p>Sélection d'un jeu de caractères international $n = 0$: USA 1 : France 2 : Allemagne 3 : Grande-Bretagne 4 : Danemark 1/Norvège 5 : Suède/Finlande 6 : Italie 7 : Espagne 8 : Danemark 2</p> <p>Effacement de la mémoire tampon d'impression</p> <p>Sélection de l'imprimante</p> <p>Fin sélection imprimante (entrées ignorées)</p> <p>Bit de poids fort forcé à 1</p> <p>Bit de poids fort forcé à 0</p> <p>Annulation du contrôle du bit de poids fort</p>	<p>ESC 7</p> <p>ESC 6</p> <p>ESC R (n)</p> <p>CAN</p> <p>DC1</p> <p>DC3</p> <p>ESC ></p> <p>ESC =</p> <p>ESC #</p>

Fonction	Commande																											
<p>Sélection d'une table de codes</p> <p>$n = 0$: Page de codes 437 1 : Page de codes 850 2 : Page de codes 860 3 : Page de codes 863 4 : Page de codes 865 5 : ISO 8859-1/ECMA 94</p> <p>Sélection caractère étendu au numéro $(0 \leq n_1 n_2 n_3 \leq 664)$ n_1, n_2 et n_3 correspondent respectivement aux centaines, aux dizaines et aux unités.</p>	<p>ESC e C (n)</p> <p>ESC e E $(n_1) (n_2) (n_3)$</p>																											
<p>Traitement de texte</p> <p>Activation de la justification</p> <p>Centrage automatique</p> <p>Désactivation fonctions traitement de texte</p>	<p>ESC m</p> <p>ESC c</p> <p>ESC x</p>																											
<p>Sélection et téléchargement de polices de caractères</p> <p>Sélection de la police de caractères m, la source et le style étant définis par n</p> <ul style="list-style-type: none"> m (bits 0 et 1 : sélection du type de la police) <table border="1"> <thead> <tr> <th>Bit 1</th> <th>Bit 0</th> <th>Sélection police</th> </tr> </thead> <tbody> <tr> <td>0</td> <td>0</td> <td>Police résidente</td> </tr> <tr> <td>0</td> <td>1</td> <td>Police téléch.</td> </tr> <tr> <td>1</td> <td>0</td> <td>Police résidente</td> </tr> </tbody> </table> <ul style="list-style-type: none"> m (bits 2 et 3 : sélection de la qualité d'impression) <table border="1"> <thead> <tr> <th>Bit 3</th> <th>Bit 2</th> <th>Qualité d'impression</th> </tr> </thead> <tbody> <tr> <td>0</td> <td>0</td> <td>Qualité d'origine de la police</td> </tr> <tr> <td>0</td> <td>1</td> <td>Qualité lettre (360 dpi)</td> </tr> <tr> <td>1</td> <td>0</td> <td>Qualité corresp. (180 dpi)</td> </tr> <tr> <td>1</td> <td>1</td> <td>Qualité listing (120 dpi)</td> </tr> </tbody> </table>	Bit 1	Bit 0	Sélection police	0	0	Police résidente	0	1	Police téléch.	1	0	Police résidente	Bit 3	Bit 2	Qualité d'impression	0	0	Qualité d'origine de la police	0	1	Qualité lettre (360 dpi)	1	0	Qualité corresp. (180 dpi)	1	1	Qualité listing (120 dpi)	<p>ESC % (m) (n)</p>
Bit 1	Bit 0	Sélection police																										
0	0	Police résidente																										
0	1	Police téléch.																										
1	0	Police résidente																										
Bit 3	Bit 2	Qualité d'impression																										
0	0	Qualité d'origine de la police																										
0	1	Qualité lettre (360 dpi)																										
1	0	Qualité corresp. (180 dpi)																										
1	1	Qualité listing (120 dpi)																										

Fonction			Com1mande
<ul style="list-style-type: none"> n (bit 0 à 2: spécification numéro police) 			
(1) Polices résidentes			
n	$m = 0,0$	$m = 1,0$	
0	Courier 10	OCR-B	
1	Prestige elite 12	OCR-A	
2	Listing		
3	Condensé		
4	Boldface PS		
5	Pica 10		
6	Correspondance		
7	Brouillon rapide		
(2) Polices téléchargeables			
$n = 0$: Police téléchargeable 0			
1 : Police téléchargeable 1			
Sélection qualité impr. (attr. police caract.)			ESC e q (n)
$n = 0$: Lettre (360 x 180 dpi)			
1 : Correspondance (180 x 180 dpi)			
2 : Listing (120 x 180 dpi)			
3 : Listing ultra-rapide (90 x 180 dpi)			
Sélection mode esp. (attributs police caract.)			ESC e s (n)
$n = 0$: Police en espacement fixe			
1 : Police en espacement proportionnel			
Sélection de l'espacement des caractères ($n/360$ pouce, attributs de polices de caractères)			ESC e q (n_1) (n_2)
$(0 \leq n_1 \leq 255) (0 \leq n_2 \leq 255)$			
$(n = n_1 \times 256 + n_2)$			
Ex. $n = 36$: 10 cpi			
30 : 12 cpi			
24 : 15 cpi			
21 : 17 cpi			
Réduction/agrandissement vert. (attributs)			ESC e A (n)
$n = 1$: Exécuté			
0 : Non exécuté			
Sélection taille en points ($n/1200$ p., attributs)			ESC e v (n_1) (n_2)
$(0 \leq n_1 \leq 255) (0 \leq n_2 \leq 255)$			
$(n = n_1 \times 256 + n_2)$			
Ex. $n = 166$: 10 points			

Fonction		Commande																																																																																																															
Sélection style caract. (attributs) n =0 : Droit 1 : Italiques Sélection densité caract. (attributs) n =249 : -7 (réservé) 251: -5 (réservé) 253 : -3 (léger) 0 : 0 (moyen) 3 : 3 (gras) 5 : 5 (noir) 7 : 7 (très noir) Sélection type caractères (attributs) n =1 : Pica 3 : Courier (point) 4 : Nimbus Sans ® 5 : Timeless 8 : Prestige 23 : Boldface 130 : OCR-A 131 : OCR- B 134 : Courier (éclairé) Sélection police au numéro (attributs)		ESC e i (n) ESC e w (n) ESC e t (n) ESC e F (n)																																																																																																															
<table border="1"> <thead> <tr> <th>n</th> <th>Qualité</th> <th>Esp.</th> <th>Esp. car.</th> <th>Point</th> <th>Type caractères</th> </tr> </thead> <tbody> <tr><td>1</td><td>Lettre</td><td>Fixe</td><td>10 cpi</td><td>12 p.</td><td>Courier (point)</td></tr> <tr><td>2</td><td>Lettre</td><td>Fixe</td><td>12 cpi</td><td>10 p.</td><td>Prestige</td></tr> <tr><td>3</td><td>Lettre</td><td>PS</td><td>-</td><td>12 p.</td><td>Boldface</td></tr> <tr><td>4</td><td>Lettre</td><td>Fixe</td><td>10 cpi</td><td>12 p.</td><td>Pica</td></tr> <tr><td>9</td><td>Lettre</td><td>Fixe</td><td>10 cpi</td><td>12 p.</td><td>OCR-A</td></tr> <tr><td>10</td><td>Lettre</td><td>Fixe</td><td>10 cpi</td><td>12 p.</td><td>OCR-B</td></tr> <tr><td>32</td><td>Corresp.</td><td>Fixe</td><td>10 cpi</td><td>12 p.</td><td>Courier (point)</td></tr> <tr><td>34</td><td>DQ</td><td>Fixe</td><td>12 cpi</td><td>11 p.</td><td>Gothic</td></tr> <tr><td>128</td><td>Lettre</td><td>PS</td><td>-</td><td>10 p.</td><td>Timeless</td></tr> <tr><td>129</td><td>Lettre</td><td>PS</td><td>-</td><td>10 p.</td><td>Timeless Italic</td></tr> <tr><td>130</td><td>Lettre</td><td>PS</td><td>-</td><td>10 p.</td><td>Timeless Bold</td></tr> <tr><td>132</td><td>Lettre</td><td>PS</td><td>-</td><td>10 p.</td><td>Nimbus Sans ®</td></tr> <tr><td>133</td><td>Lettre</td><td>PS</td><td>-</td><td>10 p.</td><td>Nimbus Italic</td></tr> <tr><td>134</td><td>Lettre</td><td>PS</td><td>-</td><td>10 p.</td><td>Nimbus Bold</td></tr> <tr><td>140</td><td>Lettre</td><td>Fixe</td><td>10 cpi</td><td>10 p.</td><td>Courier (éclairé)</td></tr> <tr><td>141</td><td>Lettre</td><td>Fixe</td><td>10 cpi</td><td>10 p.</td><td>Courier Bold (éclairé)</td></tr> <tr><td>142</td><td>Lettre</td><td>Fixe</td><td>10 cpi</td><td>10 p.</td><td>Courier Italic (éclairé)</td></tr> </tbody> </table>						n	Qualité	Esp.	Esp. car.	Point	Type caractères	1	Lettre	Fixe	10 cpi	12 p.	Courier (point)	2	Lettre	Fixe	12 cpi	10 p.	Prestige	3	Lettre	PS	-	12 p.	Boldface	4	Lettre	Fixe	10 cpi	12 p.	Pica	9	Lettre	Fixe	10 cpi	12 p.	OCR-A	10	Lettre	Fixe	10 cpi	12 p.	OCR-B	32	Corresp.	Fixe	10 cpi	12 p.	Courier (point)	34	DQ	Fixe	12 cpi	11 p.	Gothic	128	Lettre	PS	-	10 p.	Timeless	129	Lettre	PS	-	10 p.	Timeless Italic	130	Lettre	PS	-	10 p.	Timeless Bold	132	Lettre	PS	-	10 p.	Nimbus Sans ®	133	Lettre	PS	-	10 p.	Nimbus Italic	134	Lettre	PS	-	10 p.	Nimbus Bold	140	Lettre	Fixe	10 cpi	10 p.	Courier (éclairé)	141	Lettre	Fixe	10 cpi	10 p.	Courier Bold (éclairé)	142	Lettre	Fixe	10 cpi	10 p.	Courier Italic (éclairé)
n	Qualité	Esp.	Esp. car.	Point	Type caractères																																																																																																												
1	Lettre	Fixe	10 cpi	12 p.	Courier (point)																																																																																																												
2	Lettre	Fixe	12 cpi	10 p.	Prestige																																																																																																												
3	Lettre	PS	-	12 p.	Boldface																																																																																																												
4	Lettre	Fixe	10 cpi	12 p.	Pica																																																																																																												
9	Lettre	Fixe	10 cpi	12 p.	OCR-A																																																																																																												
10	Lettre	Fixe	10 cpi	12 p.	OCR-B																																																																																																												
32	Corresp.	Fixe	10 cpi	12 p.	Courier (point)																																																																																																												
34	DQ	Fixe	12 cpi	11 p.	Gothic																																																																																																												
128	Lettre	PS	-	10 p.	Timeless																																																																																																												
129	Lettre	PS	-	10 p.	Timeless Italic																																																																																																												
130	Lettre	PS	-	10 p.	Timeless Bold																																																																																																												
132	Lettre	PS	-	10 p.	Nimbus Sans ®																																																																																																												
133	Lettre	PS	-	10 p.	Nimbus Italic																																																																																																												
134	Lettre	PS	-	10 p.	Nimbus Bold																																																																																																												
140	Lettre	Fixe	10 cpi	10 p.	Courier (éclairé)																																																																																																												
141	Lettre	Fixe	10 cpi	10 p.	Courier Bold (éclairé)																																																																																																												
142	Lettre	Fixe	10 cpi	10 p.	Courier Italic (éclairé)																																																																																																												
Copie police résidente dans zone de téléch. m = 0 : Courier 10 1 : Prestige Elite 12 2 : Listing 3 : Condensé 4 : Boldface PS		ESC : NUL (m) (n)																																																																																																															

Fonction		Commande												
5 : Pica 10 6 : Correspondance 7 : Listing ultra-rapide $n = 0$: Police téléchargeable 0 1 : Police téléchargeable 1		ESC & (<i>m</i>) (<i>Cs</i>) (<i>Ce</i>) (<i>données</i>)												
Création d'une police téléchargeable														
<ul style="list-style-type: none"> <i>m</i> (bits 4 et 5 : indiquent qualité des caractères qui doivent être téléchargés) 														
<table border="1"> <thead> <tr> <th>Bit 5</th> <th>Bit 4</th> <th>Sélection qualité d'impr.</th> </tr> </thead> <tbody> <tr> <td>0</td> <td>1</td> <td>Lettre (360 dpi)</td> </tr> <tr> <td>1</td> <td>0</td> <td>Correspondance (180 dpi)</td> </tr> <tr> <td>1</td> <td>1</td> <td>Listing (120 dpi)</td> </tr> </tbody> </table>			Bit 5	Bit 4	Sélection qualité d'impr.	0	1	Lettre (360 dpi)	1	0	Correspondance (180 dpi)	1	1	Listing (120 dpi)
Bit 5	Bit 4	Sélection qualité d'impr.												
0	1	Lettre (360 dpi)												
1	0	Correspondance (180 dpi)												
1	1	Listing (120 dpi)												
<ul style="list-style-type: none"> <i>m</i> (bit 0 : identifie le numéro de la police à télécharger) 														
<table border="1"> <thead> <tr> <th>Bit 0</th> <th>Sélection numéro police</th> <th>Remarques</th> </tr> </thead> <tbody> <tr> <td>0</td> <td>Police téléchargeable 0</td> <td>A la mise sous tension, la police résidente 0 téléch. automat.</td> </tr> <tr> <td>1</td> <td>Police téléchargeable 1</td> <td>A la mise sous tension, la police résidente 1 téléch. automat.</td> </tr> </tbody> </table>			Bit 0	Sélection numéro police	Remarques	0	Police téléchargeable 0	A la mise sous tension, la police résidente 0 téléch. automat.	1	Police téléchargeable 1	A la mise sous tension, la police résidente 1 téléch. automat.			
Bit 0	Sélection numéro police	Remarques												
0	Police téléchargeable 0	A la mise sous tension, la police résidente 0 téléch. automat.												
1	Police téléchargeable 1	A la mise sous tension, la police résidente 1 téléch. automat.												
<ul style="list-style-type: none"> <i>m</i> (bits 1, 2, 3, 6, 7) Non utilisé <i>Cs</i> (1er caract. de téléch. du code ASCII) <i>Ce</i> (dern. caract. de téléch. du code ASCII) 														
<table border="1"> <tbody> <tr> <td>Décimal</td> <td>$0 \leq Cs, Ce \leq 255$</td> </tr> <tr> <td>Hexa</td> <td>$00 \leq Cs, Ce \leq FF$</td> </tr> </tbody> </table> Précaution : $Ce \geq Cs$		Décimal	$0 \leq Cs, Ce \leq 255$	Hexa	$00 \leq Cs, Ce \leq FF$									
Décimal	$0 \leq Cs, Ce \leq 255$													
Hexa	$00 \leq Cs, Ce \leq FF$													
<ul style="list-style-type: none"> <i>données</i> (Données en mode point sur plusieurs octets) (Réservé)		ESC e D (<i>données</i>);												

Fonction	Commande
<p>Graphiques en mode point</p> <p>Graphiques de type m</p> <p>Graphiques de type m</p> <p>Graphiques simple densité</p> <p>Graphiques double densité</p> <p>Graphiques double vitesse, double densité</p> <p>Graphiques quadruple densité</p> <p>Graphiques 24 aiguilles, 360 points par pouce</p>	<p>ESC* (m)</p> <p>(n₁) (n₂) (données)</p> <p>ESC e b (m)</p> <p>(n₁) (n₂) (données)</p> <p>ou ESC e B (m)</p> <p>(n₁) (n₂) (donn.)</p> <p>ESC K (n₁) (n₂) (donn.)</p> <p>ESC L (n₁) (n₂) (donn.)</p> <p>ESC Y (n₁) (n₂) (donn.)</p> <p>ESC Z (n₁) (n₂) (donn.)</p> <p>FS Z (n₁) (n₂) (donn.)</p>
<p>Dispositif d'alimentation feuille à feuille</p> <p>Sélection du magasin 1</p> <p>Sélection du magasin 2</p> <p>Ejection d'une feuille</p> <p>Sélection du magasin 1 pour les pages suivantes</p> <p>Sélection du magasin 2 pour les pages suivantes</p> <p>Changement de magasin à la page suivante</p> <p>Sélection du dispositif d'alimentation</p>	<p>ESC EM 1</p> <p>ESC EM 2</p> <p>ESC EM R</p> <p>// 1 //</p> <p>// 2 //</p> <p>// C //</p> <p>// S //</p>
<p>Initialisation de l'imprimante</p> <p>Réinitialisation de l'imprimante</p> <p>Réinitialisation de l'imprimante</p> <p>Initialisation de l'imprimante</p>	<p>ESC @</p> <p>ESC CR P</p> <p>ESC SUB I</p>
<p>Impression de codes à barres</p> <p>Impression de codes à barres</p> <p>b: Nombre total de paramètres</p> <p>R: (fixe)</p> <p>(à suivre)</p>	<p>ESC D4 (b) R</p> <p>(c) (w) (h) (a)</p> <p>(ch₁) ... (ch_n)</p>

Fonction				Commande
c: Type de code à barres				
ASCII	Déc.	Hex.	Type de code à barres	
1	49	31	Code à barres (ét-7)	
2	50	32	EAN 13	
3	51	33	EAN 8	
4	52	34	Code 3 `a 9	
5	53	35	Industriel 2 sur 5	
6	54	36	Superposé 2 sur 5	
7	55	37	Matrice 2 sur 5	
A	65	41	UPC type A	
B	66	42	Code 128	
a	97	61	UPC type A avec impression de chiffre de contrôle	
<p>w: Largeur de la barre étroite (unité : 1/1440 pouces)</p> <p>h: Hauteur du code à barres</p> <p>a: Définit les caractères de contrôle et les caractères ROC</p> <p>$ch_1 \dots ch_n$: Caractères de code à barres</p> <p>REMARQUE Lorsque vous sélectionnez EAN13, UPC type A, ou UPC type A avec impression des chiffres de contrôle comme type de code barres, l'impression du code barre à partir de la gauche (à partir du premier point) entraînera l'omission d'un caractère drapeau qui devrait être imprimé en bas à gauche ou au milieu à gauche. Par conséquent, lorsque vous imprimez ces types de codes barres, laissez au moins deux espaces de libres à partir de la gauche.</p>				

Fonction	Commande
Commandes diverses	
Signal sonore	BEL
Activation du détecteur de fin de papier	ESC 9
Désactivation du détecteur de fin de papier	ESC 8
Activation/désactivation mode machine à écrire (activé : $n = 1$, désactivé : $n = 0$)	ESC i (n)
Déplacement tête d'impression position initiale	ESC <
Activation/désactivation impr. unidirect. (activé : $n = 1$, désactivé : $n = 0$)	ESC U (n)
Sélection de la fonction CR $n = 0$: CR = CR seulement 1 : CR = CR + LF	ESC e r (n)
Sélection de la fonction LF $n = 0$: LF = LF seulement 1 : LF = LF + CR	ESC e l (n)
Sélection du mode de configuration par logiciel	ESC e ONLINE (données)
Déplacement de la tête d'impression (unité : 1/180 pouce) ($0 \leq n_1 \leq 255$) ($0 \leq n_2 \leq 255$)	ESC e h (n_1) (n_2)

Paramètres par défaut

Le tableau suivant répertorie les commandes qui permettent d'utiliser les valeurs des paramètres disponibles en mode configuration. Les paramètres de ces commandes ne sont pas indiqués.

Paramètre	Valeurs en mode configuration	Commande
Emulation	<u>LPL24C+</u> , IBMXL24, ESC/P2	Sélec. en mode configuration par logiciel
Police de caractères	<u>COUR 10</u> , PRSTG 12, COMPRSD, BOLDICE, PICA 10, CORRESP, COUR-N, COUR-B, COUR-I, TIMLS-N, TIMLS-B, TIMLS-I, N.SAN-N, N.SANS-B, N.SAN-I, OCR-B, OCR-A, DOWNLD 0, DOWNLD 1	ESC e t ESC e F ESC %
Qualité	<u>LETTER</u> , REPORT, DRAFT, HI-DRFT	ESC e q
Espacement des caractères	2.5, 3, 5, 6, <u>10</u> , 12, 15, 17, 18, 20 CPI ou PROP SP	ESC e p ESC e H ESC h ESC US ESC M ESC P ESC p ESC i ESC e s
Espacement ligne	1, 2, 3, 4, 5, <u>6</u> , 7, 8, LPI	ESC e V ESC 0 ESC 1 ESC 2 ESC 3 ESC A
Largeur des caractères	<u>NORMAL</u> , 2 TIMES, 4 TIMES	ESC W SO ou ESC SO (DC4) ESC u ESC !
Hauteur caractères	<u>NORMAL</u> , 2 TIMES, 4 TIMES	ESC V ESC u

Paramètre souligné: valeur d'usine

() : annulation de la commande

Paramètre	Valeurs en mode configuration	Commande
Attributs	NONE, ITALICS, CONDNDNS, SHADOW, BOLD	ESC 4 (ESC 5) SI ou ESC SI (DC2) ESC E (ESC F) ESC G (ESC H) ESC e i ESC !
Longueur de page	3.0, 3.5, 4.0, 5.0, 5.5, 6.0, 7.0, 8.0, 8.5, <u>11.0</u> , 11.6, 12.0, 14.0, 18.0 IN	ESC C NUL ESC e C NUL ESC FF NUL ESC C ESC e C ESC FF
Extrémité gauche	<u>1</u> , 2, 3, ..., 41 COLM	Sélect. en configuration par logiciel
Marge supérieure	<u>1</u> , 2, 3, ..., 10 LINE	Sélect. en configuration par logiciel
Langue	USA, UK, GERMAN, FRENCH, ITALIAN, SPANICH, SWEDISH, FINNISH, DANISH 1, DANISH 2, NORWEGN, <u>PAGE437</u> , PAGE 850, PAGE 860, PAGE 863, PAGE 865, ISO8859, ECMA94	ESC R ESC e C
	PG852, PG852-T, PG855, PG866, HUNGARY, HUNG-T, SLOV, SLOV-T, POLISH, POLISH-T, MAZOWIA, MAZOW-T, LATIN2, LATN2-T, KAMENIC, KAMEN-T, TURKY, TURKY-T, CYRLIC, IBM 437, IBM 851, ELOT1928, PG-DHN, LATIN-P, ISLO-LTN, LITHUA1, LITHUA2, MIK, MACEDON, ABG, ABY, PG-MAC, ELOT927, DEC-GR, GREEK 11, PG862, HBR-OLD, HBR-DEC, ISO-TUK, RUSCII, LATIN-9	Incontrôlable par des commandes mais sélect. en configuration par logiciel
Jeu de caractères	SET 1, <u>SET 2</u>	ESC 7 ESC 6

Paramètre souligné: valeur d'usine
() : annulation de la commande

Paramètre	Valeurs en mode configuration	Commande
Saut à la pliure	SKIP, <u>NO-SKIP</u>	ESC N (ESC O)
Largeur du papier	8.0 IN, 11 IN, 11.4 IN, <u>13.6 IN</u> , (8.0 IN est le défaut pour une imprimante 80 colonnes, et 13.6 IN est le défaut pour une imprimante 136 colonnes).	Sélect. en mode configuration par logiciel
Caractère zéro	<u>NO-SLSH</u> , SLASH	Sélect. en mode configuration par logiciel
DC3	<u>ENABLE</u> , DISABLE	Sélect. en mode configuration par logiciel
Code CR	<u>CR-ONLY</u> , CR & LF	ESC e r
Code LF	LF-ONLY, <u>LF&CR</u>	ESC e l
Bouclage de fin de ligne	<u>WRAP</u> , OVR-PRT	Sélec.en mode configuration par logiciel
Fin de papier	<u>CNTO</u> NLY, DETECT	ESC 9 (ESC 8)
Impression	<u>BI-DIR</u> , UNI-DIR	ESC U

Paramètre souligné : valeur d'usine

() : annulation de la commande

**EMULATION IBM
PROPRINTER XL24E**

Les commandes de l'imprimante IBM Proprinter XL24E sont répertoriées ci-dessous. Un astérisque dans la colonne "Fonction" indique une commande supplémentaire par rapport à l'imprimante d'origine.

Fonction	Commande																														
Mode d'impression																															
Activation du mode double frappe	ESC G																														
Désactivation du mode double frappe	ESC H																														
Activation du mode gras	ESC E																														
Désactivation du mode gras	ESC F																														
Activation mode double largeur sur 1 ligne	SO ou ESC SO																														
Désactivation mode double largeur sur 1 ligne	DC4																														
Activation/désactivation mode double largeur (activé : $n = 1$, désactivé : $n = 0$)	ESC W (n)																														
Caractères double hauteur/double largeur $n_1 = 4, n_2 = 0, m_1 = 0, m_2 = 0$ m_3 contrôle la hauteur des caractères et l'espacement ligne.	ESC [$@ (n_1)I (n_2)$ $(m_1) \dots (m_4)$																														
<table border="1" style="margin-left: auto; margin-right: auto;"> <thead> <tr> <th style="text-align: center;">m_3</th> <th style="text-align: center;">Hauteur</th> <th style="text-align: center;">Espacement</th> </tr> </thead> <tbody> <tr><td style="text-align: center;">0</td><td style="text-align: center;">Inchangée</td><td style="text-align: center;">Inchangé</td></tr> <tr><td style="text-align: center;">1</td><td style="text-align: center;">Normal</td><td style="text-align: center;">Inchangé</td></tr> <tr><td style="text-align: center;">2</td><td style="text-align: center;">Double</td><td style="text-align: center;">Inchangé</td></tr> <tr><td style="text-align: center;">16</td><td style="text-align: center;">Inchangée</td><td style="text-align: center;">Simple</td></tr> <tr><td style="text-align: center;">17</td><td style="text-align: center;">Normal</td><td style="text-align: center;">Simple</td></tr> <tr><td style="text-align: center;">18</td><td style="text-align: center;">Double</td><td style="text-align: center;">Simple</td></tr> <tr><td style="text-align: center;">32</td><td style="text-align: center;">Inchangée</td><td style="text-align: center;">Double</td></tr> <tr><td style="text-align: center;">33</td><td style="text-align: center;">Normal</td><td style="text-align: center;">Double</td></tr> <tr><td style="text-align: center;">34</td><td style="text-align: center;">Double</td><td style="text-align: center;">Double</td></tr> </tbody> </table>	m_3	Hauteur	Espacement	0	Inchangée	Inchangé	1	Normal	Inchangé	2	Double	Inchangé	16	Inchangée	Simple	17	Normal	Simple	18	Double	Simple	32	Inchangée	Double	33	Normal	Double	34	Double	Double	
m_3	Hauteur	Espacement																													
0	Inchangée	Inchangé																													
1	Normal	Inchangé																													
2	Double	Inchangé																													
16	Inchangée	Simple																													
17	Normal	Simple																													
18	Double	Simple																													
32	Inchangée	Double																													
33	Normal	Double																													
34	Double	Double																													
m_4 contrôle la largeur des caractères :																															
<table border="1" style="margin-left: auto; margin-right: auto;"> <thead> <tr> <th style="text-align: center;">m_4</th> <th style="text-align: center;">Largeur</th> </tr> </thead> <tbody> <tr><td style="text-align: center;">0</td><td style="text-align: center;">Inchangée</td></tr> <tr><td style="text-align: center;">1</td><td style="text-align: center;">Normale</td></tr> <tr><td style="text-align: center;">2</td><td style="text-align: center;">Double</td></tr> </tbody> </table>	m_4	Largeur	0	Inchangée	1	Normale	2	Double																							
m_4	Largeur																														
0	Inchangée																														
1	Normale																														
2	Double																														

Fonction	Commande
Activation du mode condensé Désactivation des modes condensé et Elite Activation du mode indice ou exposant (indice : $n = 1$, exposant : $n = 0$) Désactivation des modes indice et exposant Act./dés. soulignement (act.: $n = 1$, dés.: $n = 0$) Act./dés. surlignement (act.: $n = 1$, dés.: $n = 0$)	SI ou ESC SI DC2 ESC S (n) ESC T ESC – (n) ESC __ (n)
Déplacement horizontal Espace Espace arrière Retour chariot Activation des caractères Elite Activation/désactivation esp. proportionnel (activé : $n = 1$, désactivé : $n = 0$)	SP BS CR ESC : ESC P (n)
Déplacement vertical Saut de ligne Saut de page Micro-interligne $n/216$ p. ($1 \leq n \leq 255$) Micro-interligne $n/180$ pouce (mode AG) ($1 \leq n \leq 255$) Espacement ligne à $1/8$ pouce Espacement ligne à $7/72$ pouce Espacement ligne à $n/216$ pouce ($0 \leq n \leq 255$) Espacement ligne à $n/180$ pouce (mode AG) ($0 \leq n \leq 255$) Espacement ligne pré-réglé à $n/72$ pouce ($1 \leq n \leq 255$) Espacement ligne pré-réglé à $n/60$ pouce (mode AG) ($1 \leq n \leq 255$) Espacement ligne à $1/6$ pouce ou la valeur pré-réglée par la commande ESC A (n)	LF FF ESC J (n) ESC J (n) ESC 0 ESC 1 ESC 3 (n) ESC 3 (n) ESC A (n) ESC A (n) ESC 2

Fonction	Command
<p>Espace ligne en mode graphique à 1/216 ou 1/180 pouce (ESC J et ESC 3) $m_1 = 4, m_2 = 0$ $0 \leq t_1 \leq 255, 0 \leq t_2 \leq 255, t_3 = 0$ $t_4 = 180$ ou 216</p>	<p>ESC [\ (m_1) (m_2) (t_1) ... (t_4)</p>
<p>Tabulations Exécution d'une tabulation horizontale Pose de tabulations horizontales n_1 à n_k sont les valeurs ASCII des colonnes d'impression (à la largeur en cours des caractères) où les tabulations doivent être posées. ($1 \leq n \leq 255$) ($1 \leq k \leq 28$) Annulation toutes les tabulations horizontales Déplacement de la position d'impression de $n/120$ pouce ($0 \leq n_1, n_2 \leq 255$) ($n = n_1 + n_2 \times 256$) Exécution d'une tabulation verticale Pose de tabulations verticales n_1 à n_k sont les valeurs ASCII des lignes (à la largeur en cours de l'espacement ligne) où les tabulations doivent être posées. ($1 \leq n \leq 255$) ($1 \leq$ $k \leq 64$) Annulation de toutes les tabulations verticales Rétablissement valeurs par défaut tabulations</p>	<p>HT ESC D (n_1) ... (n_k) NUL ESC D NUL ESC d (n_1) (n_2) VT ESC B (n_1) ... (n_k) NUL ESC B NUL ESC R</p>
<p>Mise en page Pose marge gauche à la colonne n et marge droite à la colonne m ($0 \leq n, m \leq 255$) Saut à la pliure de n lignes ($1 \leq n \leq 255$) Désactivation du saut à la pliure Longueur de page de n lignes ($1 \leq n \leq 255$) Longueur de page de n pouces ($1 \leq n \leq 22$) Définition du haut de page</p>	<p>ESC X (n) (m) ESC N (n) ESC O ESC C (n) ESC C NUL (n) ESC 4</p>

Fonction		Commande																					
Jeux de caractères																							
Sélection du jeu de caractères 1		ESC 7																					
Sélection du jeu de caractères 2		ESC 6																					
Impression de $n_1 + n_2 \times 256$ caractères du jeu de tous les caractères (<i>cars</i> : code des caractères à imprimer, $0 \leq cars. \leq 255$)		ESC \ (n_1) (n_2) (<i>cars.</i>)																					
Impression 1 caractère du jeu caractères (<i>car.</i> : un code de caractère à imprimer, $0 \leq car. \leq 255$)		ESC ^ (<i>car.</i>)																					
Sélection table n contenant la page de codes ($0 < n_1, n_2 < 255$) ($n = n_1 + n_2 \times 256$)		ESC [T (n_1) (n_2) 0 0 (c_1) (c_2)																					
<table border="1" style="width: 100%; border-collapse: collapse;"> <thead> <tr> <th style="width: 10%;">c_1</th> <th style="width: 10%;">c_2</th> <th>Numéro page de codes</th> </tr> </thead> <tbody> <tr> <td>0</td> <td>0</td> <td>Commande ignorée</td> </tr> <tr> <td>1</td> <td>181</td> <td>Page de codes 437</td> </tr> <tr> <td>3</td> <td>82</td> <td>Page de codes 850</td> </tr> <tr> <td>3</td> <td>92</td> <td>Page de codes 860</td> </tr> <tr> <td>3</td> <td>95</td> <td>Page de codes 863</td> </tr> <tr> <td>3</td> <td>97</td> <td>Page de codes 865</td> </tr> </tbody> </table>			c_1	c_2	Numéro page de codes	0	0	Commande ignorée	1	181	Page de codes 437	3	82	Page de codes 850	3	92	Page de codes 860	3	95	Page de codes 863	3	97	Page de codes 865
c_1	c_2	Numéro page de codes																					
0	0	Commande ignorée																					
1	181	Page de codes 437																					
3	82	Page de codes 850																					
3	92	Page de codes 860																					
3	95	Page de codes 863																					
3	97	Page de codes 865																					
Effacement de la mémoire tampon d'entrée		CAN																					
Sélection de l'imprimante		DC1																					
Fin de sélection imprimante (entrées ignorées)		ESC Q #																					
Téléchargement																							
Sélection police intégrée ou téléchargeable		ESC I (n)																					
Ex. $n =$																							
0 : Intégrée, listing																							
2 : Intégrée, Courier																							
4 : Téléchargeable, listing																							
6 : Téléchargeable, Courier																							
Création d'une police téléchargeable		ESC = (n_1) (n_2) ID (m_1) (m_2) (<i>données</i>)																					

Fonction	Commande
<p>Graphiques en mode point</p> <p>Graphiques simple densité</p> <p>Graphiques double densité</p> <p>Graphiques double vitesse, double densité</p> <p>Graphiques quadruple densité</p> <p>Graphiques haute résolution</p> <p>Sélection du mode graphique (mode AG uniquement)</p>	<p>ESC K (n_1) (n_2) (do.)</p> <p>ESC L (n_1) (n_2) (do.)</p> <p>ESC Y (n_1) (n_2) (do.)</p> <p>ESC Z (n_1) (n_2) (do.)</p> <p>ESC [g (n_1) (n_2) (m) (données)</p> <p>ESC* (m) (C_1) (C_2) (données)</p>
<p>Dispositif d'alimentation feuille à feuille</p> <p>Sélection du magasin 1*</p> <p>Sélection du magasin 2*</p> <p>Ejection d'une feuille*</p> <p>Sélection du magasin 1 pour les pages suivantes*</p> <p>Sélection du magasin 2 pour les pages suivantes*</p> <p>Changement de magasin à la page suivante*</p> <p>Sélection du dispositif d'alimentation*</p>	<p>ESC EM 1</p> <p>ESC EM 2</p> <p>ESC EM R</p> <p>// 1 //</p> <p>// 2 //</p> <p>// C //</p> <p>// S //</p>
<p>Commandes diverses</p> <p>Signal sonore</p> <p>Activation/désact. impression unidirectionnelle (activé : $n = 1$, désactivé : $n = 0$)</p> <p>Ajout d'un retour chariot à chaque saut de ligne (activé : $n = 1$, désactivé : $n = 0$)</p> <p>Imprimante en mode local</p> <p>Sélection du mode configuration par logiciel*</p> <p>Sélection des paramètres par défaut</p>	<p>BEL</p> <p>ESC U (n)</p> <p>ESC 5 (n)</p> <p>ESC j</p> <p>ESC e ONLINE (do.)</p> <p>ESC [K (n_1) (n_2) (i) (ID) (p_1) (p_2)</p>

* Signale les commandes étendues initialement inconnues de l'imprimante.

**EMULATION EPSON ESC/
P2**

Cette section décrit les commandes d'imprimante pour l'émulation Epson ESC/P2. Un astérisque dans la colonne "Fonction" indique une commande étendue qui n'est pas acceptée par l'imprimante originale.

Fonction	Commande
Mode d'impression	
Activation du mode double frappe	ESC G
Désactivation du mode double frappe	ESC H
Activation du mode gras	ESC E
Désactivation du mode gras	ESC F
Activation du mode italique	ESC 4
Désactivation du mode italique	ESC 5
Sélection du style des caractères	ESC q (<i>n</i>)
<i>n</i> = 0 : Normal	
1 : A contour	
2 : Ombré	
3 : A contour et ombré	
Activation du mode double largeur sur une ligne	SO ou ESC SO
Désactivation mode double largeur sur une ligne	DC4
Activation/désactivation mode double largeur (activé : <i>n</i> = 1, désactivé : <i>n</i> = 0)	ESC W (<i>n</i>)
Activation/désactivation mode double hauteur (activé : <i>n</i> = 1, désactivé : <i>n</i> = 0)	ESC w (<i>n</i>)
Activation du mode condensé	SI ou ESC SI
Désactivation du mode condensé	DC2
Activation du mode indice ou exposant (indice : <i>n</i> = 1, exposant : <i>n</i> = 0)	ESC S (<i>n</i>)
Désactivation des modes indice et exposant	ESC T
Activation/désactivation du soulignement (activé : <i>n</i> = 1, désactivé : <i>n</i> = 0)	ESC - (<i>n</i>)

Fonction	Commande
<p>Sélection de ligne</p> <p>$n_1 = 3, n_2 = 0, d_1 = 1$</p> <p>$d_2 = 0$: Commande ignorée</p> <p>1 : Soulignement</p> <p>2 : Superposition</p> <p>3 : Surlignement</p> <p>$d_3 = 0$ ou 4 : Annulation sélection de ligne</p> <p>1 : Uniligne</p> <p>2 ou 3 : Double ligne</p> <p>5 : Trait tireté</p> <p>6 ou 7 : Double trait tireté</p> <p>Sélection du style d'impression</p> <p>Cette commande permet de combiner plusieurs styles d'impression. La valeur de n est la somme des valeurs de ces styles.</p> <p>$n = 0$: Espacement Pica</p> <p>1 : Espacement Elite</p> <p>2 : Espacement proportionnel</p> <p>4 : Condensé</p> <p>8 : Gras</p> <p>16 : Double frappe</p> <p>32 : Double largeur</p> <p>64 : Italiques</p> <p>128 : Souligné</p>	<p>ESC (- (n_1) (n_2) (d_1) (d_2) (d_3))</p> <p>ESC ! (n)</p>
<p>Déplacement horizontal</p> <p>Espace</p> <p>Espace arrière</p> <p>Retour chariot</p> <p>Espacement Elite</p> <p>Espacement Pica</p> <p>Espacement des caractères à 15 CPI</p> <p>Activation/désactivation esp. proportionnel (activé : $n = 1$, désactivé : $n = 0$)</p> <p>Espacement entre les caractères à $n/120$ pouce (listing) ou $n/180$ pouce (lettre et proportionnel) ($0 \leq n \leq 127$)</p>	<p>SP</p> <p>BS</p> <p>CR</p> <p>ESC M</p> <p>ESC P</p> <p>ESC g</p> <p>ESC p (n)</p> <p>ESC SP (n)</p>

Function	Commande
Espacement des caractères à $(n_1 + n_2 \times 256)/360$ pouce ($0 \leq n_1 \leq 255$) ($0 \leq n_2 \leq 4$) Sélection de l'unité d'espacement $n_1 = 1, n_2 = 0$ $d = 10 \text{ à } 19 : 10/3600 \text{ p.} = 1/360 \text{ p.}$ $d = 20 \text{ à } 29 : 20/3600 \text{ p.} = 1/180 \text{ p.}$ $d = 30 \text{ à } 39 : 30/3600 \text{ p.} = 1/120 \text{ p.}$ $d = 40 \text{ à } 49 : 40/3600 \text{ p.} = 1/90 \text{ p.}$ $d = 50 \text{ à } 59 : 50/3600 \text{ p.} = 1/72 \text{ p.}$ $d = 60 \text{ à } 69 : 60/3600 \text{ p.} = 1/60 \text{ p.}$	ESC c $(n_1) (n_2)$ ESC U $(n_1) (n_2) (d)$
Déplacement vertical Saut de ligne Saut de page Micro-interligne $n/180$ pouce ($1 \leq n \leq 255$) Espacement ligne à $1/8$ pouce Espacement ligne $n/180$ pouce ($0 \leq n \leq 255$) Espacement ligne $n/60$ pouce ($0 \leq n \leq 127$) Espacement ligne à $1/6$ pouce Espacement ligne $n/360$ pouce ($0 \leq n \leq 255$)	LF FF ESC J (n) ESC 0 ESC 3 (n) ESC A (n) ESC 2 ESC + (n)
Tabulations Exécution d'une tabulation horizontale Pose de tabulations horizontales n_j à n_k sont les valeurs ASCII des colonnes d'impression (à la largeur en cours des caractères) où les tabulations doivent être posées $(1 \leq n \leq 255) (1 \leq k \leq 32)$ Déplacez la position d'impression par $n/60^{(*)1}$ pouce vers la droite à partir de la marge gauche ($n = n_1 + n_2 \times 256$)	HT ESC D $(n_1) \dots (n_k) \text{ NUL}$ ESC \$ $(n_1) (n_2)$

*1 La valeur dépend de l'espacement précisé via ESC (U.

Fonction	Commande
<p>Déplacement de la position d'impression de $n/120^{(*)}$ p. (listing) ou de $n/180^{(*)}$ p. (lettre) vers la gauche ou à la droite, à partir de la position en cours ($n = n_1 + n_2 \times 256$)</p> <p>Exécution d'une tabulation verticale</p> <p>Pose d'une tabulation verticale</p> <p>n_1 à n_k sont les valeurs ASCII des lignes (à la largeur en cours de l'espacement ligne) où les tabulations doivent être posées.</p> <p>$(1 \leq n \leq 255) (1 \leq k \leq 16)$</p> <p>Déplacement sur une ligne avec des tirets</p> <p>$(d_1 + d_2 \times 256)/360^{(*)}$ pouce</p> <p>$n_1 = 2, n_2 = 0$</p> <p>$(0 \leq d_1 \leq 255) (0 \leq d_2 \leq 127)$</p> <p>Déplacement vertical relatif de $(d_1 + d_2 \times 256)/360^{(*)}$ pouce</p> <p>$n_1 = 2, n_2 = 0$</p> <p>$(0 \leq d_1 \leq 255) (0 \leq d_2 \leq 127)$</p> <p>$-32768 \leq d_1 + d_2 \times 256 \leq 32768$</p>	<p>ESC \ (n_1) (n_2)</p> <p>VT</p> <p>ESC B (n_1)</p> <p>(n_k) NUL</p> <p>ESC V (n_1) (n_2)</p> <p>(d_1) (d_2)</p> <p>ESC (v (n_1) (n_2)</p> <p>(d_1) (d_2)</p>
<p>Mise en page</p> <p>Pose de la marge droite à la colonne n</p> <p>$(1 \leq n \leq 255)$</p> <p>Pose de la marge gauche à la colonne n</p> <p>$(0 \leq n \leq 255)$</p> <p>Pose des marges supérieure et inférieure à partir de la position haut de page</p> <p>$n_1 = 4, n_2 = 0$</p> <ul style="list-style-type: none"> • Marge supérieure = $(t_1 + t_2 \times 256)/360^{(*)}$ p. <li style="margin-left: 40px;">$(0 \leq t_1 \leq 255)$ <li style="margin-left: 40px;">$(0 \leq t_2 < 127)$ • Marge inférieure = $(b_1 + b_2 \times 256)/360^{(*)}$ p. <li style="margin-left: 40px;">$(0 \leq b_1 \leq 255)$ <li style="margin-left: 40px;">$(0 \leq b_2 \leq 127)$ <p>Saut à la pliure de n lignes</p> <p>$(1 \leq n \leq 127)$</p> <p>Désactivation du saut à la pliure</p> <p>Longueur de page de n lignes ($1 \leq n \leq 127$)</p>	<p>ESC Q (n)</p> <p>ESC I (n)</p> <p>ESC (c (n_1) (n_2)</p> <p>(t_1) (t_2) (b_1) (b_2)</p> <p>ESC N (n)</p> <p>ESC O</p> <p>ESC C (n)</p>

^{*1} La valeur dépend de l'espacement précisé via ESC (U. Par défaut, elle est fixée à 1/360 pouce.

Fonction	Commande
Longueur de page de n pouces ($1 \leq n \leq 22$)	ESC C NUL (n)
Longueur de page de $(d_1 + d_2 \times 256)/360^{(*)}$ pouce $n_1 = 2, n_2 = 0$ $(0 \leq d_1 \leq 255) (0 \leq d_2 \leq 127)$	ESC (C (n_1) (n_2) (d_1) (d_2))
Jeux de caractères	
Sélection du jeu de caractères 1	ESC 7
Sélection du jeu de caractères 2	ESC 6
Sélection de la table de caractères	ESC t (n)
$n = 0$: jeu de caractères italiques	
1 : jeu de caractères graphiques	
2 : jeu de caractères téléchargeables	
3 : jeu de caractères graphiques	
Sélection d'un jeu de caractères international	ESC R (n)
$n = 0$: USA	
1 : France	
2 : Allemagne	
3 : Grande-Bretagne	
4 : Danemark 1	
5 : Suède	
6 : Italie	
7 : Espagne 1	
8 : Japon	
9 : Norvège	
10 : Danemark 2	
11 : Espagne 2	
12 : Amérique Latine	
13 : Coréen	
64 : Légal	

Fonction	Commande
<p>Assignation d'un jeu de caractères à un jeu de caractères actif; nombre compris entre 0 et 3 $n_1 = 3, n_2 = 0$ $d_1 =$ 0 : jeu de caractères actif no. 0 1 : jeu de caractères actif no. 1 2 : jeu de caractères actif no. 2 3 : jeu de caractères actif no. 3 $d_2 =$ 0 : Italiques 1 : PC 437 (USA) 3 : PC 850 (Multilingue) 7 : PC 860 (Portugal) 8 : PC 863 (Canada-France) 9 : PC 865 (Norvège) $d_3 =$ 0</p>	<p>ESC (t (n_1) (n_2) (d_1) (d_2) (d_3)</p>
<p>Impression de $n_1 + n_2 \times 256$ caractères de tous les jeux de caractères†† ($0 \leq n_1 \leq 255$) ($0 \leq n_2 \leq 127$) ($0 \leq n_1 + n_2 \times 256 \leq 255$) ($1 \leq \text{codes caractères} \leq 254$)</p>	<p>ESC (^ (n_1) (n_2) (codes cars.)</p>
<p>Effacement de la mémoire tampon d'entrée Effacement d'un caractère Bit de poids fort forcé à 1 Bit de poids fort forcé à 0 Annulation du contrôle du bit de poids fort†</p>	<p>CAN DEL ESC > ESC = ESC #</p>
<p>Sélection et téléchargement polices de car. Sélection d'une police de caractères $n = 0$: jeu de caractères résident 1 : jeu de caractères téléchargeable Sélection de la qualité lettre ou listing $n = 0$: Listing 1 : Lettre</p>	<p>ESC % (n) ESC x (n)</p>

Fonction	Command
<p>Sélection du style des caractères†</p> <ul style="list-style-type: none"> • Police par points: <ul style="list-style-type: none"> n = 0: Courier 1: Courier 2: Courier 3: Prestige 4: Courier 5: OCR-B 6: OCR-A 7: Courier 8: Courier 9: Courier • Police évolutive : <ul style="list-style-type: none"> n = 0: Timeless 1: Nimbus Sans ® 2: Courier 3: Timeless 4: Timeless 5: Timeless 6: Timeless 7: Timeless 8: Timeless 9: Timeless 	ESC k (n)
<p>Définition de polices évolutives</p> <ul style="list-style-type: none"> • m définit l'espacement des caractères. <ul style="list-style-type: none"> m = 0 : espacement précédent conservé 1 : mode d'esp. proportionnel m ≥ 5 : sélection espacement des car. (m/360 pouce) (rétablissement mode esp. prop.) • n_1 et n_2 définissent taille des points. <ul style="list-style-type: none"> Taille des points = $(n_1 + n_2 \times 256) \times 0,5$ pt.) $(0 \leq n_1 \leq 255)$ $(0 \leq n_2 \leq 127)$ 	ESC X m (n_1) (n_2)
<p>Copie du jeu de caractères résident dans la zone de téléchargement†</p>	ESC: NUL (n) (s)
<p>Création d'une police téléchargeable</p>	ESC & NUL (n_1) (n_2) (d_0) (d_1) (d_2) (don.)

Function	Commande
<p>Graphiques en mode point</p> <p>Graphiques de type m</p> <p>Définition du mode graphique</p> <p>Graphiques simple densité</p> <p>Graphiques double densité</p> <p>Graphiques double vitesse, double densité</p> <p>Graphiques quadruple densité</p> <p>Sélection de graphiques à trames</p> <p>$n_1 = 1, n_2 = 0$</p> <p>$d = 1$: mode graphique à trames</p> <p>Impression de graphiques à trames</p>	<p>ESC* (m) (n₁) (n₂) (données)</p> <p>ESC ? (s) (n)</p> <p>ESC K (n₁) (n₂) (do.)</p> <p>ESC L (n₁) (n₂) (do.)</p> <p>ESC Y (n₁) (n₂) (do.)</p> <p>ESC Z (n₁) (n₂) (do.)</p> <p>ESC (G (n₁) (n₂) (d)</p> <p>ESC . (c) (v) (h) (m) (n₁) (n₂) (données)</p>
<p>Dispositif d'alimentation feuille à feuille</p> <p>Sélection du magasin 1</p> <p>Sélection du magasin 2</p> <p>Ejection d'une feuille</p> <p>Sélection du magasin 1 pour les pages suivantes*</p> <p>Sélection du magasin 2 pour les pages suivantes*</p> <p>Changement de magasin à la page suivante*</p> <p>Sélection du dispositif d'alimentation*</p>	<p>ESC EM 1</p> <p>ESC EM 2</p> <p>ESC EM R</p> <p>// 1 //</p> <p>// 2 //</p> <p>// C //</p> <p>// S //</p>
<p>Commandes diverses</p> <p>Signal sonore</p> <p>Retour tête d'impression à la position initiale</p> <p>Act./désact. de l'impr. unidirectionnelle (activée : n = 1 ; désactivée : n = 0)</p> <p>Initialisation de l'imprimante</p> <p>Sélection du mode configuration par logiciel*</p>	<p>BEL</p> <p>ESC <</p> <p>ESC U (n)</p> <p>ESC @</p> <p>ESC e ONLINE (do.)</p>

* Signale les commandes étendues initialement inconnues de l'imprimante.

INTERFACES

L'imprimante et l'ordinateur communiquent par l'intermédiaire d'une interface parallèle Centronics d'une interface série RS-232C ou d'une interface USB, ou une interface LAN. Vous pouvez définir le mode de sélection de l'interface de sorte que l'imprimante utilise l'une ou l'autre interface ou de sorte qu'elle sélectionne automatiquement l'interface par laquelle les données lui sont acheminées en premier lieu.

Cette annexe est destinée aux utilisateurs qui souhaitent réaliser eux-mêmes leur câble d'interface ou programmer les paramètres de communication entre l'ordinateur et l'imprimante. Si vous désirez simplement connecter l'imprimante à l'ordinateur, il n'est pas utile de consulter cette annexe ; reportez-vous aux instructions du chapitre 2.

INTERFACE PARALLELE

L'interface parallèle opère sous les deux modes suivants :

- **Mode unidirectionnel (canal aller) ou mode conventionnel** : cette imprimante prend en charge l'interface conventionnelle Centronics.
- **Mode bidirectionnel (canal aller/retour) ou mode quartet** : cette imprimante prend en charge une communication bidirectionnelle par mode quartet de norme IEEE 1284.

Le connecteur du câble côté imprimante doit être une prise blindée de type Amphenol DDK 57FE-30360 ou équivalent.

L'affectation des broches du connecteur est indiquée dans le tableau suivant où :

- "Entrée" fait référence à un signal transmis par l'ordinateur à l'imprimante.
- "Sortie" fait référence à un signal émis par l'imprimante.
- Les lignes de retour mentionnées dans la deuxième colonne sont des paires torsadées dont une extrémité est reliée au niveau à la masse du signal.
- Les niveaux de signal standard sont 0 V à +0,4 V pour un signal bas et +2,4 à +5,0 V pour un signal haut.

Mode compatible

N° bro.	N° br. retour	Signal	Direction	Description
1	19	Validation des données (Data Strobe) (DSTB)	Entrée	Impulsion d'échantillonnage pour lire les données. L'imprimante lit les données lorsque ce signal est au niveau bas. La largeur d'impulsion doit être de 1 μ s au minimum sur la broche de réception.
2-9	20-27	Données 1 à 8	Entrée	Donnée 8 (broche 9) est le bit de poids fort mais elle n'est pas utilisée en mode ASCII 7 bits. Tous les signaux qui indiquent qu'une donnée est un 1 logique doivent passer au niveau haut au moins 1 μ s avant le flanc descendant du signal de validation des données (Data Strobe). Ils doivent rester au niveau haut au moins 1 μ s après le flanc montant.
10	28	Accusé de réception (Acknowledge) (ACK)	Sortie	Impulsion indiquant que l'imprimante a reçu les données et qu'elle est prête à en accepter d'autres. Ce signal est émis également lorsque l'imprimante passe de l'état local à l'état connecté.
11	29	Occupation (Busy)	Sortie	Lorsque ce signal est au niveau haut, les données ne peuvent pas être reçues. Cela se produit pour l'une des raisons suivantes : réception de données, imprimante en mode local, mémoire tampon saturée ou erreur de l'imprimante.
12	30	Fin de papier (Paper Empty) (PE)	Sortie	Ce signal est au niveau haut lorsque l'imprimante ne contient plus de papier.
13	-	Sélection (Select) (SLCT)	Sortie	Au niveau haut, ce signal indique l'état connecté, et au niveau bas, l'état local.

N° broche	N° br. retour	Signal	Direc- tion	Description
14	–	$\overline{\text{Auto Feed XT}}$	Entrée	Non utilisé
15	–	–	–	Pas de connexion
16	–	Masse signal (SG)	–	Masse logique (0 V)
17	–	Masse châssis (FG)	–	Masse du châssis d'imprimante FG et SG connectés
18	–	+5V	Sortie	Source +5 V (jusqu'à 300 mA)
19-30	–	Masse signal	–	Lignes retour paires torsadées
31	–	Signal d'initialisation (Input Prime) (IMPRM)	Entrée	Si ce signal reste au niveau bas pendant plus de 50 μ s, l'imprimante est réinitialisée et placée en mode connecté.
32	–	$\overline{\text{Incident (Fault)}}$	Sortie	Signal au niveau bas: imprim. en mode local, fin de papier ou autre erreur de l'imprimante.
33	–	Masse signal	–	Masse logique (0 V)
34	–	–	–	Pas de connexion
35	–	+5 VR	Sortie	Relié à la source +5 V via une résistance 3,3 k Ω .
36	–	$\overline{\text{SLCT-IN}}$	Entrée	Non utilisé

Mode quartet

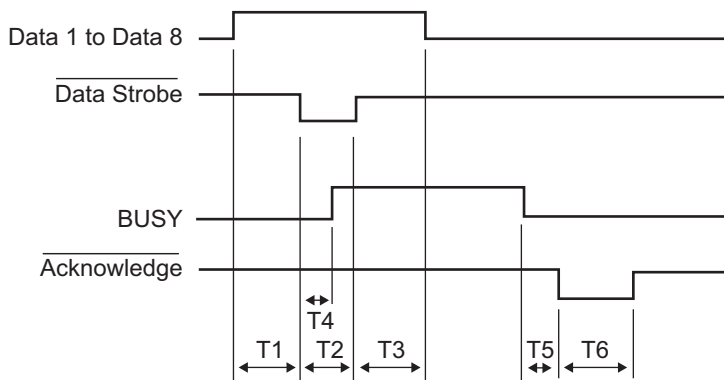
Les numéros de broches 2 à 9, 15 à 31 et 33 à 35 sont identiques à ceux du mode conventionnel.

No. bro.	No. bro. retour	Signal	Direc-tion	Description
1	19	Horloge hôte (Host Clock)	Entrée	Ce signal est au niveau haut lorsque l'hôte exige la phase de transfert inverse des données (mode quartet).
10	28	Horloge de l'imprimante (Printer Clock)	Sortie	Transfert inverse des données : Ce signal est au niveau haut lors de l'établissement du transfert de données vers l'hôte. Phase d'inactivité inverse : Ce signal est au niveau bas puis passe au niveau haut lors de l'interruption de l'hôte de façon à indiquer la disponibilité des données.
11	29	Imprimante occupée (Printer Busy)	Sortie	Transfert inverse des données : bit de données 3, bit de données 7, puis état occupé de la voie aller (hôte vers imprimante)
12	30	Accusé de réception des données requis (Ack Data Req)	Sortie	Transfert inverse des données : bit de données 2, puis bit de données 6 Phase d'inactivité inverse : Ce signal est au niveau haut jusqu'à ce que l'hôte exige des données. Il suit ensuite le signal $\overline{\text{Data Available}}$.
13	–	X Flag	Sortie	Transfert inverse des données : Bit de données 1, puis bit de données 5

No. bro.	No. bro. retour	Signal	Direc- tion	Description
14	–	Hôte occupé (Host Busy)	Entrée	<p>Transfert inverse des données : Ce signal est au niveau bas lorsque l'hôte peut recevoir des données et se place au niveau haut lorsque l'hôte a reçu des données. Après un transfert inverse des données, l'interface entre en phase d'inactivité inverse lorsque le signal Host Busy se place au niveau bas et l'imprimante ne reçoit pas de données.</p> <p>Phase d'inactivité inverse : Ce signal est au niveau haut lorsque le signal Printer Clock passe au niveau bas afin que l'interface entre de nouveau en phase de transfert inverse des données. Si le signal passe au niveau haut lorsque le signal 1284 Active est au niveau bas, la phase de d'inactivité de ce dernier est omise et l'interface retourne en mode compatibilité.</p>
32	–	Données disponibles (Data Available)	Sortie	<p>Transfert inverse des données : Ce signal est au niveau bas lorsque l'imprimante est prête à envoyer des données vers l'hôte. Au cours du transfert des données, il est utilisé comme bit de données 0 (LSB), puis comme bit de données 4.</p> <p>Phase d'inactivité inverse : Ce signal permet d'indiquer que des données sont disponibles.</p>
36	–	1284 Active	Entrée	<p>Ce signal passe au niveau haut afin de forcer l'imprimante à entrer en phase de transfert inverse des données (mode quartet).</p>

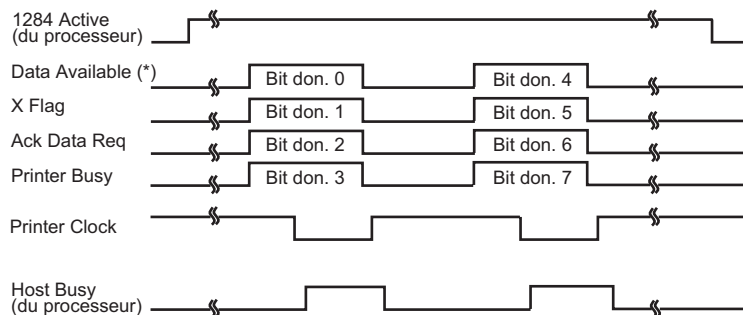
Chronogramme de transmission des données

En mode unidirectionnel (interface Centronics conventionnelle), cette imprimante assure la réception des données lorsque les signaux Données (Data) et Validation (Data Strobe) émis par l'ordinateur sont synchronisés de la manière suivante par rapport aux signaux Occupation (Busy) et Accusé de réception (Acknowledge) de l'imprimante :



$T1, T2, T3 > 1 \mu s$
 $T4 < 1 \mu s$
 $0 \mu s < T5 < 3 \mu s$
 $2 \mu s < T6 < 6 \mu s$

En mode bidirectionnel (mode quartet), cette imprimante peut envoyer des données à l'ordinateur. Les données sont envoyées par unités de quatre bits (quartet) par quatre lignes de signal de sortie comme voies de données. La figure suivante représente l'émission d'un octet de données au cours de la phase de transfert inverse des données en mode quartet.



* Data Available affecté au câble.

INTERFACE SERIE

L'interface série RS-232C est l'interface standard des équipements terminaux de traitement de données. Le connecteur du câble, côté imprimante, doit être une prise mâle de type Canon D-Subminiature ou Cinch DB-25P ou équivalent, conforme aux normes EIA.

Le tableau suivant indique l'affectation des broches du connecteur utilisée sur la plupart des ordinateurs.

- “Entrée” fait référence à un signal transmis par l'ordinateur à l'imprimante.
- “Sortie” fait référence à un signal émis par l'imprimante.
- Le niveau de signal Travail (1 logique) doit être inférieur ou égal à -3 V, et celui du signal Repos (0 logique) supérieur ou égal à +3 V.

N° broche	Signal	Direction	Description
1	FG	–	Masse du châssis
2	TD	Sortie	Données transmises. Cette broche transmet les informations de l'imprimante à l'ordinateur.
3	RD	Entrée	Données reçues. Cette broche transmet les informations de l'ordinateur à l'imprimante.
4	RTS	Sortie	Demande d'émission. Les espaces sont envoyés quand l'imprimante est prête à transmettre.
5	CTS	Entrée	Prêt à émettre. Les espaces sont envoyés lorsque l'ordinateur est prêt à recevoir des données.
6	DSR	Entrée	Ensemble des données prêt. Envoyé lorsque l'ordinateur prêt à envoyer/ recevoir des données.
7	SG	–	Masse du signal (retour commun)
8	CD	Entrée	Détection de la porteuse. Les espaces sont envoyés quand l'imprimante peut recevoir.
11	RC	Sortie	Voie de retour. Avec le seul protocole RC. Les espaces sont envoyés quand l'imprimante est prête à recevoir ou à envoyer.
20	DTR	Sortie	Terminal de données prêt. Envoyé lorsque imprimante prête à recevoir/ transmettre données.

Paramètres de l'interface

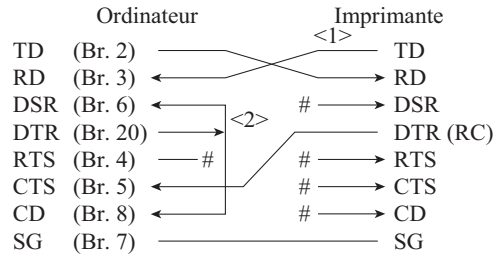
Les valeurs suivantes doivent être définies de manière identique sur l'ordinateur et l'imprimante. Vous pouvez modifier celles qui sont suivies de la mention "selon la sélection" à partir du panneau de commande de l'imprimante, du système d'exploitation ou du logiciel de votre ordinateur.

Mode de transmission :	Asynchrone, duplex intégral ou semi-duplex (selon la sélection)
Vitesses :	150, 300, 600, 1200, 2400, 4800, 9600 ou 19200 bauds (selon la sélection)
Bits de données :	7 ou 8 bits (selon la sélection)
Parité :	Paire, impaire, travail, repos ou aucune (selon la sélection)
Bit de départ :	1 bit
Bit d'arrêt :	1 ou 2 bits (selon la sélection)
Protocole :	XON/XOFF (DC1/DC3), DTR (Terminal de données prêt), RC (Voie de retour)
Taille de la mémoire tampon :	0, 256, 2, 8, 24, 32, 96 ou 128 Ko (selon sélection).

Câblage

La transmission série peut être contrôlée de deux façons, en activant ou en désactivant le signal DSR. La méthode appropriée, qui dépend des exigences de votre ordinateur, détermine le câblage de l'interface. Pour choisir entre DSR activé et DSR désactivé, utilisez la fonction "HARDWRE" de l'imprimante (voir chapitre 5).

Lorsque le signal DSR est désactivé, le câblage et les transmissions sont plus simples. Il permet de relier l'imprimante à un IBM PC ou à la plupart des autres ordinateurs personnels. Les signaux de contrôle en entrée DSR, CTS et CD sont toujours considérés comme étant au niveau haut, quel que soit leur état réel. La connexion de ces broches est donc inutile. Le schéma suivant représente le câblage nécessaire à la connexion à un IBM PC.



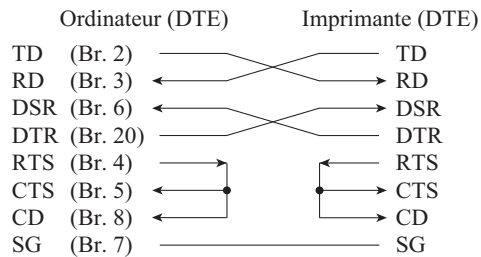
indique un fil ouvert.

Le fil <1> n'est pas nécessaire avec le protocole DTR (ou RC).

Avec certains ordinateurs, le fil <2> n'est pas nécessaire.

Lorsque DSR est activé, il permet les communications par une interface série RS-232C. Les signaux de contrôle en entrée CTS et DSR sont activés. CD est ignoré. DSR doit être au niveau haut lorsque l'imprimante reçoit des données. Celle-ci transmet des informations à l'ordinateur dès que DSR et CTS sont au niveau haut.

Un câble direct est nécessaire pour assurer la connexion à un équipement de transmission de données (DCE) utilisant un signal DSR activé. Pour une connexion à un équipement terminal de traitement de données (DTE), utilisez un câble sans modem, comme indiqué ci-dessous :



Protocoles de transmission série

Un protocole est une série d'instructions qui garantit que la vitesse de transmission des données n'est pas supérieure à la vitesse d'impression. Comme il indique à l'ordinateur à quel moment l'imprimante est prête à recevoir des données, il permet d'éviter le débordement de la mémoire tampon.

Cette imprimante offre le choix entre quatre protocoles pour la connexion directe à divers ordinateurs : XON/XOFF, DTR et RC. Ces protocoles sont décrits dans le tableau ci-dessous. Si le manuel de votre ordinateur n'en recommande aucun, nous vous conseillons d'utiliser DTR.

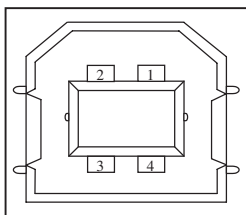
Protocole	Description
XON/XOFF (DC1/DC3)	Lorsque l'imprimante est prête à recevoir des données, elle envoie le code XON (DC1, ou 11 en hexadécimal). S'il reste moins de 255 octets en mémoire tampon (ou si l'imprimante passe en mode local), c'est le code XOFF (DC3, ou 13 en hexadécimal) qui est envoyé. (Lorsque la capacité de la mémoire tampon est fixée à 256 octets, la limite à ne pas dépasser est 63 octets.) A la réception de XOFF, l'ordinateur doit arrêter la transmission afin d'éviter la perte d'informations. Si la réserve de papier est épuisée, l'imprimante envoie le code NAK (15 en hexadécimal).
DTR	DTR (Terminal de données prêt) est un protocole du matériel. Ce signal correspond à la broche 20 du câble d'interface et permet de gérer le flux des données mais non d'envoyer un caractère. Quand l'imprimante est prête à recevoir des données, le signal passe à l'état haut. Il passe à l'état bas lorsque l'espace restant en mémoire est inférieur à 255 (ou 63) octets, ou lorsque l'imprimante est mise en mode local. L'ordinateur doit interrompre la transmission après le passage du signal DTR à l'état bas, afin d'éviter la perte d'informations.
RC	Il est identique au protocole DTR, à une exception près : il utilise le signal "Voie de retour" (RC, broche 11) et non le signal "Terminal de Données Prêt" (DTR, broche 20).

INTERFACE USB

Câble

Cette imprimante est conforme aux spécifications USB 1.1 Pleine vitesse.
 Pour la brancher sur l'hôte, utilisez des câbles conformes USB 2.0 (5 mètres (196 pouces) ou moins). (Utilisez des câbles blindés.)

Alignement des broches du connecteur



No.	Nom de la ligne du signal	Fonction
1	vbus	Alimentation
2	D-	Transfert de données
3	D+	Transfert de données
4	Masse	Masse signal
Carcasse	Blindage	

- Spécification du connecteur

Côté imprimante

Fiche de type B (Femelle)

Port en amont

Côté câble

Fiche de type B (Mâle)

Spécifications

- Spécifications de base

Conforme à l'interface USB

Remarque

Toutes les opérations sur les hôtes ne sont pas garanties

- Contrôle de l'alimentation

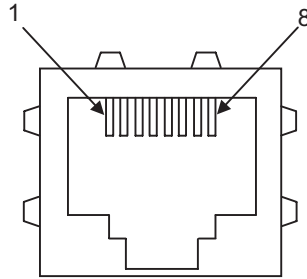
Périphérique auto-alimenté

- Mode de transmission

Pleine vitesse (Maximum 12 Mbps
 +0,25%)

INTERFACE LAN**Câble**

Cette imprimante supporte les câbles 10Base-T et 100Base-TX.

Alignement des broches du connecteur

No.	Nom de la ligne du signal	DIR	Fonction
1	TXO+	NIC-HUB	Transfert de données +
2	TXO-	NIC-HUB	Transfert de données -
3	RXI+	HUB-NIC	Réception de données +
4	-	-	-
5	-	-	-
6	RXI-	HUB-NIC	Réception de données -
7	-	-	-
8	-	-	-

JEUX DE CARACTERES

Jeux de caractères 1 et 2 (DPL24C PLUS et émulation IBM XL24E)

Vous trouverez ci-dessous les jeux de caractères 1 et 2 de la page de codes 437, disponibles pour le jeu de commandes DPL24C PLUS et l'émulation IBM Proprinter XL24E.

Les caractères inclus dans les tableaux sont différents pour les jeux de caractères 1 et 2. Ceux du jeu 2 varient également par rapport au jeu de caractères national. La page de codes 437 est destinée au jeu US.

Page de codes 437 Jeu de caractères 1

L\H	0	1	2	3	4	5	6	7	8	9	A	B	C	D	E	F
0	NUL DLE SP	0	@	P	~	p	NUL DLE	á	í	ó	ú	û	Û	À	Ä	Å
1	SOH DC1 !	1	A	Q	a	q	SOH DC1	í	ó	ó	ú	û	Û	À	Ä	Å
2	STX DC2 "	2	B	R	b	r	STX DC2	ó	ó	ó	ú	û	Û	À	Ä	Å
3	ETX DC3 #	3	C	S	c	s	ETX DC3	ú	û	û	ú	û	Û	À	Ä	Å
4	EOT DC4 \$	4	D	T	d	t	EOT DC4	û	û	û	ú	û	Û	À	Ä	Å
5	ENQ NAK %	5	E	U	e	u	ENQ NAK	Û	Û	Û	ú	û	Û	À	Ä	Å
6	ACK SYN &	6	F	V	f	v	ACK SYN	À	Ä	Ä	ú	û	Û	À	Ä	Å
7	BEL ETB '	7	G	W	g	w	BEL ETB	Ä	Ä	Ä	ú	û	Û	À	Ä	Å
8	BS CAN (8	H	X	h	x	BS CAN	Ä	Ä	Ä	ú	û	Û	À	Ä	Å
9	HT EM)	9	I	Y	i	y	HT EM	Ä	Ä	Ä	ú	û	Û	À	Ä	Å
A	LF SUB *	:	J	Z	j	z	LF SUB	Ä	Ä	Ä	ú	û	Û	À	Ä	Å
B	VT ESC +	;	K	[k	{	VT ESC	Ä	Ä	Ä	ú	û	Û	À	Ä	Å
C	FF FS ,	<	L	\	l		FF FS	Ä	Ä	Ä	ú	û	Û	À	Ä	Å
D	CR GS -	=	M]	m	}	CR GS	Ä	Ä	Ä	ú	û	Û	À	Ä	Å
E	SO RS .	>	N	^	n	~	SO RS	Ä	Ä	Ä	ú	û	Û	À	Ä	Å
F	SI US /	?	O	_	o	DEL	SI US	Ä	Ä	Ä	ú	û	Û	À	Ä	Å

Page de codes 437 Jeu de caractères 2

L\H	0	1	2	3	4	5	6	7	8	9	A	B	C	D	E	F
0	NUL DLE SP	0	@	P	~	p	Ç É	á	í	ó	ú	û	Û	À	Ä	Å
1	SOH DC1 !	1	A	Q	a	q	Ç ü æ	í	ó	ó	ú	û	Û	À	Ä	Å
2	STX DC2 "	2	B	R	b	r	é é	ó	ó	ó	ú	û	Û	À	Ä	Å
3	♥ DC3 #	3	C	S	c	s	â â ô	ú	û	û	ú	û	Û	À	Ä	Å
4	♦ DC4 \$	4	D	T	d	t	â â ô	û	û	û	ú	û	Û	À	Ä	Å
5	♣ \$ %	5	E	U	e	u	â â ô	Û	Û	Û	ú	û	Û	À	Ä	Å
6	♠ SYN &	6	F	V	f	v	â û	À	Ä	Ä	ú	û	Û	À	Ä	Å
7	BEL ETB '	7	G	W	g	w	ç û	Ä	Ä	Ä	ú	û	Û	À	Ä	Å
8	BS CAN (8	H	X	h	x	é é	Ä	Ä	Ä	ú	û	Û	À	Ä	Å
9	HT EM)	9	I	Y	i	y	è ü	Ä	Ä	Ä	ú	û	Û	À	Ä	Å
A	LF SUB *	:	J	Z	j	z	è Ü	Ä	Ä	Ä	ú	û	Û	À	Ä	Å
B	VT ESC +	;	K	[k	{	í í	Ä	Ä	Ä	ú	û	Û	À	Ä	Å
C	FF FS ,	<	L	\	l		í í	Ä	Ä	Ä	ú	û	Û	À	Ä	Å
D	CR GS -	=	M]	m	}	í í	Ä	Ä	Ä	ú	û	Û	À	Ä	Å
E	SO RS .	>	N	^	n	~	Ä Ä	Ä	Ä	Ä	ú	û	Û	À	Ä	Å
F	SI US /	?	O	_	o	DEL	Ä Ä	Ä	Ä	Ä	ú	û	Û	À	Ä	Å

**Jeux de caractères
italiques et graphiques
(Emulation ESC/P2)**

Les deux pages suivantes proposent les jeux de caractères disponibles en émulation Epson ESC/P2, différant chacun par leurs codes 128 à 255 (hex 80 à FF).

Jeu de caractères italiques

L/H	0	1	2	3	4	5	6	7	8	9	A	B	C	D	E	F
0	NUL DLE SP	0	@	P	~	p	NUL DLE SP	0	@	P	~	p				
1	SOH DC1	!	1	A	Q	a	q	SOH DC1	!	1	A	Q	a	q		
2	STX DC2	"	2	B	R	b	r	STX DC2	"	2	B	R	b	r		
3	ETX DC3	#	3	C	S	c	s	ETX DC3	#	3	C	S	c	s		
4	EOT DC4	\$	4	D	T	d	t	EOT DC4	\$	4	D	T	d	t		
5	ENQ NAK	%	5	E	U	e	u	ENQ NAK	%	5	E	U	e	u		
6	ACK SYN	&	6	F	V	f	v	ACK SYN	&	6	F	V	f	v		
7	BEL ETB	'	7	G	W	g	w	BEL ETB	'	7	G	W	g	w		
8	BS CAN	(8	H	X	h	x	BS CAN	(8	H	X	h	x		
9	HT EM)	9	I	Y	i	y	HT EM)	9	I	Y	i	y		
A	LF SUB	*	:	J	Z	j	z	LF SUB	*	:	J	Z	j	z		
B	VT ESC	+	;	K	[k	{	VT ESC	+	;	K	[k	{		
C	FF FS	,	<	L	\	l		FF FS	,	<	L	\	l			
D	CR GS	-	=	M]	m	}	CR GS	-	=	M]	m	}		
E	SO RS	.	>	N	^	n	~	SO RS	.	>	N	^	n	~		
F	SI US	/	?	O	_	o	DEL SI US	/	?	O	_	o	SP			

Jeu de caractères graphiques 1

L/H	0	1	2	3	4	5	6	7	8	9	A	B	C	D	E	F
0	NUL DLE SP	0	@	P	~	p	NUL DLE	á	⋮	L	⊥	α	≡			
1	SOH DC1	!	1	A	Q	a	q	SOH DC1	í	⋮	⊥	⊥	β	±		
2	STX DC2	"	2	B	R	b	r	STX DC2	ó	⋮	⊥	⊥	Γ	≥		
3	ETX DC3	#	3	C	S	c	s	ETX DC3	ú	⋮	⊥	⊥	π	≤		
4	EOT DC4	\$	4	D	T	d	t	EOT DC4	û	⋮	⊥	⊥	τ	∫		
5	ENQ NAK	%	5	E	U	e	u	ENQ NAK	ñ	⋮	⊥	⊥	σ	∫		
6	ACK SYN	&	6	F	V	f	v	ACK SYN	à	⋮	⊥	⊥	μ	±		
7	BEL ETB	'	7	G	W	g	w	BEL ETB	ó	⋮	⊥	⊥	ν	≈		
8	BS CAN	(8	H	X	h	x	BS CAN	ì	⋮	⊥	⊥	φ	°		
9	HT EM)	9	I	Y	i	y	HT EM	í	⋮	⊥	⊥	θ	•		
A	LF SUB	*	:	J	Z	j	z	LF SUB	ï	⋮	⊥	⊥	Ω	•		
B	VT ESC	+	;	K	[k	{	VT ESC	ê	⋮	⊥	⊥	∞	√		
C	FF FS	,	<	L	\	l		FF FS	ë	⋮	⊥	⊥	∞	n		
D	CR GS	-	=	M]	m	}	CR GS	ì	⋮	⊥	⊥	∅	z		
E	SO RS	.	>	N	^	n	~	SO RS	é	⋮	⊥	⊥	ε	■		
F	SI US	/	?	O	_	o	DEL SI US	»	⋮	⊥	⊥	∩	SP			

Jeu de caractères graphiques 2

L/H	0	1	2	3	4	5	6	7	8	9	A	B	C	D	E	F
0	NUL DLE SP	0	@	P	~	p	Ç	É	á	í	ó	í	α	≡	±	≡
1	SOH DC1 !	1	A	Q	a	q	ü	æ	í	ó	í	α	≡	±	≡	±
2	STX DC2 "	2	B	R	b	r	é	Æ	í	ó	í	α	≡	±	≡	±
3	ETX DC3 #	3	C	S	c	s	â	ô	û	ñ	ñ	ñ	ñ	ñ	ñ	ñ
4	EOT DC4 \$	4	D	T	d	t	â	ô	û	ñ	ñ	ñ	ñ	ñ	ñ	ñ
5	ENQ \$ %	5	E	U	e	u	â	ô	û	ñ	ñ	ñ	ñ	ñ	ñ	ñ
6	ACK SYN &	6	F	V	f	v	â	ô	û	ñ	ñ	ñ	ñ	ñ	ñ	ñ
7	BEL ETB '	7	G	W	g	w	ç	ù	ø	ø	ø	ø	ø	ø	ø	ø
8	BS CAN (8	H	X	h	x	ê	ÿ	ÿ	ÿ	ÿ	ÿ	ÿ	ÿ	ÿ	ÿ
9	HT EM)	9	I	Y	i	y	è	Ü	Ü	Ü	Ü	Ü	Ü	Ü	Ü	Ü
A	LF SUB *	:	J	Z	j	z	è	Ü	Ü	Ü	Ü	Ü	Ü	Ü	Ü	Ü
B	VT ESC +	;	K	[k	{	í	ç	½	¼	¼	¼	¼	¼	¼	¼
C	FF FS ,	<	L	\	l		í	ç	½	¼	¼	¼	¼	¼	¼	¼
D	CR GS -	=	M]	m	}	í	ç	½	¼	¼	¼	¼	¼	¼	¼
E	SO RS .	>	N	^	n	~	Á	ß	«	»	»	»	»	»	»	»
F	SI US /	?	O	_	o	DEL	À	f	»	»	»	»	»	»	»	»

Jeu de caractères

Jeux de caractères nationaux (toutes émulations)

Ci-dessous sont représentés les 52 jeux de caractères nationaux disponibles pour toutes les émulations de cette imprimante. Ils comprennent différents caractères et symboles spécifiques à chaque langue. Remarquez que ces tableaux correspondent à une police Courier 10, police résidente, et que certains jeux n'incluent pas certains caractères ou symboles liés aux polices résidentes. Pour plus de détails, consultez le tableau en fin d'annexe.

Lorsque les jeux de caractères suivants sont utilisés avec l'émulation EPSON ESC/P2, l'impression des caractères de code FFh n'est pas supportée. ECMA94, ISO8859, ISO-LTN, ISO-TUK, CYRILIC, LATIN-9

PAGE437 / USA (Page de code 437/USA)

L/H	0	1	2	3	4	5	6	7	8	9	A	B	C	D	E	F
0		0	@	P	^	p	Ç	É	á	⋮	L	⌘	α	≡		
1		!	1	A	Q	a	q	ú	æ	í	ó	ú	⋮	⌘	β	±
2		"	2	B	R	b	r	é	œ	ó	ú	⋮	⋮	⌘	Γ	≥
3	♥	#	3	C	S	c	s	â	ø	ó	ú	⋮	⋮	⌘	π	≤
4	♦	\$	4	D	T	d	t	à	ö	ñ	ã	⋮	⋮	⌘	Σ	∫
5	♣	%	5	E	U	e	u	â	ò	ñ	ã	⋮	⋮	⌘	σ	∫
6	♠	&	6	F	V	f	v	â	ù	ñ	ã	⋮	⋮	⌘	μ	+
7		'	7	G	W	g	w	ç	è	è	è	⋮	⋮	⌘	τ	~
8		(8	H	X	h	x	ç	è	è	è	⋮	⋮	⌘	φ	°
9)	9	I	Y	i	y	è	è	è	è	⋮	⋮	⌘	θ	°
A		*	:	J	Z	j	z	è	è	è	è	⋮	⋮	⌘	Ω	°
B		+	;	K	I	k	i	è	è	è	è	⋮	⋮	⌘	δ	°
C		<	<	L	I	l	i	è	è	è	è	⋮	⋮	⌘	∞	°
D		-	=	M	I	m	i	è	è	è	è	⋮	⋮	⌘	∅	°
E		.	>	N	I	n	i	è	è	è	è	⋮	⋮	⌘	∅	°
F		/	?	O	I	o	o	è	è	è	è	⋮	⋮	⌘	∅	°

UK (Anglais britannique)

L/H	0	1	2	3	4	5	6	7	8	9	A	B	C	D	E	F
0		0	@	P	^	p	Ç	É	á	⋮	L	⌘	α	≡		
1		!	1	A	Q	a	q	ú	æ	í	ó	ú	⋮	⌘	β	±
2		"	2	B	R	b	r	é	œ	ó	ú	⋮	⋮	⌘	Γ	≥
3	♥	#	3	C	S	c	s	â	ø	ó	ú	⋮	⋮	⌘	π	≤
4	♦	\$	4	D	T	d	t	à	ö	ñ	ã	⋮	⋮	⌘	Σ	∫
5	♣	%	5	E	U	e	u	â	ò	ñ	ã	⋮	⋮	⌘	σ	∫
6	♠	&	6	F	V	f	v	â	ù	ñ	ã	⋮	⋮	⌘	μ	+
7		'	7	G	W	g	w	ç	è	è	è	⋮	⋮	⌘	τ	~
8		(8	H	X	h	x	ç	è	è	è	⋮	⋮	⌘	φ	°
9)	9	I	Y	i	y	è	è	è	è	⋮	⋮	⌘	θ	°
A		*	:	J	Z	j	z	è	è	è	è	⋮	⋮	⌘	Ω	°
B		+	;	K	I	k	i	è	è	è	è	⋮	⋮	⌘	δ	°
C		<	<	L	I	l	i	è	è	è	è	⋮	⋮	⌘	∞	°
D		-	=	M	I	m	i	è	è	è	è	⋮	⋮	⌘	∅	°
E		.	>	N	I	n	i	è	è	è	è	⋮	⋮	⌘	∅	°
F		/	?	O	I	o	o	è	è	è	è	⋮	⋮	⌘	∅	°

GERMAN (Allemand)

L/H	0	1	2	3	4	5	6	7	8	9	A	B	C	D	E	F
0		0	@	P	^	p	Ç	É	á	⋮	L	⌘	α	≡		
1		!	1	A	Q	a	q	ú	æ	í	ó	ú	⋮	⌘	β	±
2		"	2	B	R	b	r	é	œ	ó	ú	⋮	⋮	⌘	Γ	≥
3	♥	#	3	C	S	c	s	â	ø	ó	ú	⋮	⋮	⌘	π	≤
4	♦	\$	4	D	T	d	t	à	ö	ñ	ã	⋮	⋮	⌘	Σ	∫
5	♣	%	5	E	U	e	u	â	ò	ñ	ã	⋮	⋮	⌘	σ	∫
6	♠	&	6	F	V	f	v	â	ù	ñ	ã	⋮	⋮	⌘	μ	+
7		'	7	G	W	g	w	ç	è	è	è	⋮	⋮	⌘	τ	~
8		(8	H	X	h	x	ç	è	è	è	⋮	⋮	⌘	φ	°
9)	9	I	Y	i	y	è	è	è	è	⋮	⋮	⌘	θ	°
A		*	:	J	Z	j	z	è	è	è	è	⋮	⋮	⌘	Ω	°
B		+	;	K	Ä	k	ä	è	è	è	è	⋮	⋮	⌘	δ	°
C		<	<	L	Ö	l	ö	è	è	è	è	⋮	⋮	⌘	∞	°
D		-	=	M	Ü	m	ü	è	è	è	è	⋮	⋮	⌘	∅	°
E		.	>	N	Ü	n	ü	è	è	è	è	⋮	⋮	⌘	∅	°
F		/	?	O	Ü	o	ü	è	è	è	è	⋮	⋮	⌘	∅	°

SWEDISH (Suédois)

L/H	0	1	2	3	4	5	6	7	8	9	A	B	C	D	E	F
0		0	@	P	^	p	Ç	É	á	⋮	L	⌘	α	≡		
1		!	1	A	Q	a	q	ú	æ	í	ó	ú	⋮	⌘	β	±
2		"	2	B	R	b	r	é	œ	ó	ú	⋮	⋮	⌘	Γ	≥
3	♥	#	3	C	S	c	s	â	ø	ó	ú	⋮	⋮	⌘	π	≤
4	♦	\$	4	D	T	d	t	à	ö	ñ	ã	⋮	⋮	⌘	Σ	∫
5	♣	%	5	E	U	e	u	â	ò	ñ	ã	⋮	⋮	⌘	σ	∫
6	♠	&	6	F	V	f	v	â	ù	ñ	ã	⋮	⋮	⌘	μ	+
7		'	7	G	W	g	w	ç	è	è	è	⋮	⋮	⌘	τ	~
8		(8	H	X	h	x	ç	è	è	è	⋮	⋮	⌘	φ	°
9)	9	I	Y	i	y	è	è	è	è	⋮	⋮	⌘	θ	°
A		*	:	J	Z	j	z	è	è	è	è	⋮	⋮	⌘	Ω	°
B		+	;	K	Ä	k	ä	è	è	è	è	⋮	⋮	⌘	δ	°
C		<	<	L	Ö	l	ö	è	è	è	è	⋮	⋮	⌘	∞	°
D		-	=	M	Ä	m	ä	è	è	è	è	⋮	⋮	⌘	∅	°
E		.	>	N	Ü	n	ü	è	è	è	è	⋮	⋮	⌘	∅	°
F		/	?	O	Ü	o	ü	è	è	è	è	⋮	⋮	⌘	∅	°

ISO8850/ECMA94 (ISO 8859-1/ECMA94)

L/H	0	1	2	3	4	5	6	7	8	9	A	B	C	D	E	F
0				0	@	P	`	p			°	À	Ä	Å	à	ä
1		!	1	A	Q	Q	a	q		í	±	Á	Å	Ä	á	ä
2		"	2	B	R	R	b	r		ç	²	À	Å	Ä	à	ä
3	♥	#	3	C	S	S	c	s		£	³	À	Å	Ä	á	ä
4	♦	\$	4	D	T	T	d	t		¥	´	À	Å	Ä	â	ä
5	♣	%	5	E	U	U	e	u		¥	µ	À	Å	Ä	ã	ä
6		&	6	F	V	V	f	v		¥	¶	À	Å	Ä	ä	ö
7		'	7	G	W	W	g	w		¥	·	À	Å	Ä	å	ö
8		(8	H	X	X	h	x		¥	¸	À	Å	Ä	æ	ö
9)	9	I	Y	Y	i	y		¥	¸	À	Å	Ä	ç	ö
A		*	A	J	Z	Z	j	z		¥	¸	À	Å	Ä	ø	ö
B		+	B	K	I	I	k	i		¥	¸	À	Å	Ä	ù	ö
C		<	C	L	I	I	l	i		¥	¸	À	Å	Ä	ú	ö
D		=	D	M	I	I	m	i		¥	¸	À	Å	Ä	û	ö
E		.	E	N	O	O	n	o		¥	¸	À	Å	Ä	ü	ö
F		/	F	O	_	_	o	_		¥	¸	À	Å	Ä	ý	ö

PAGE850 (Page de code 850, multilingue)

L/H	0	1	2	3	4	5	6	7	8	9	A	B	C	D	E	F
0				0	@	P	`	p	Ç	É	Á	⌠	⌡	Ó	-	
1		!	1	A	Q	Q	a	q	Ú	Æ	Í	⌠	⌡	Ó	±	
2		"	2	B	R	R	b	r	Ú	Æ	Í	⌠	⌡	Ó	±	
3	♥	#	3	C	S	S	c	s	Ú	Æ	Í	⌠	⌡	Ó	±	
4	♦	\$	4	D	T	T	d	t	Ú	Æ	Í	⌠	⌡	Ó	±	
5	♣	%	5	E	U	U	e	u	Ú	Æ	Í	⌠	⌡	Ó	±	
6		&	6	F	V	V	f	v	Ú	Æ	Í	⌠	⌡	Ó	±	
7		'	7	G	W	W	g	w	Ú	Æ	Í	⌠	⌡	Ó	±	
8		(8	H	X	X	h	x	Ú	Æ	Í	⌠	⌡	Ó	±	
9)	9	I	Y	Y	i	y	Ú	Æ	Í	⌠	⌡	Ó	±	
A		*	A	J	Z	Z	j	z	Ú	Æ	Í	⌠	⌡	Ó	±	
B		+	B	K	I	I	k	i	Ú	Æ	Í	⌠	⌡	Ó	±	
C		<	C	L	I	I	l	i	Ú	Æ	Í	⌠	⌡	Ó	±	
D		=	D	M	I	I	m	i	Ú	Æ	Í	⌠	⌡	Ó	±	
E		.	E	N	O	O	n	o	Ú	Æ	Í	⌠	⌡	Ó	±	
F		/	F	O	_	_	o	_	Ú	Æ	Í	⌠	⌡	Ó	±	

Jeux de caractères

PAGE852 / PAGE852-T (Page de code 852)

L/H	0	1	2	3	4	5	6	7	8	9	A	B	C	D	E	F
0				0	@	P	`	p	Ç	É	Á	⌠	⌡	Ó	-	
1		!	1	A	Q	Q	a	q	Ú	Æ	Í	⌠	⌡	Ó	±	
2		"	2	B	R	R	b	r	Ú	Æ	Í	⌠	⌡	Ó	±	
3	♥	#	3	C	S	S	c	s	Ú	Æ	Í	⌠	⌡	Ó	±	
4	♦	\$	4	D	T	T	d	t	Ú	Æ	Í	⌠	⌡	Ó	±	
5	♣	%	5	E	U	U	e	u	Ú	Æ	Í	⌠	⌡	Ó	±	
6		&	6	F	V	V	f	v	Ú	Æ	Í	⌠	⌡	Ó	±	
7		'	7	G	W	W	g	w	Ú	Æ	Í	⌠	⌡	Ó	±	
8		(8	H	X	X	h	x	Ú	Æ	Í	⌠	⌡	Ó	±	
9)	9	I	Y	Y	i	y	Ú	Æ	Í	⌠	⌡	Ó	±	
A		*	A	J	Z	Z	j	z	Ú	Æ	Í	⌠	⌡	Ó	±	
B		+	B	K	I	I	k	i	Ú	Æ	Í	⌠	⌡	Ó	±	
C		<	C	L	I	I	l	i	Ú	Æ	Í	⌠	⌡	Ó	±	
D		=	D	M	I	I	m	i	Ú	Æ	Í	⌠	⌡	Ó	±	
E		.	E	N	O	O	n	o	Ú	Æ	Í	⌠	⌡	Ó	±	
F		/	F	O	_	_	o	_	Ú	Æ	Í	⌠	⌡	Ó	±	

PG855 (Page de code 855)

L/H	0	1	2	3	4	5	6	7	8	9	A	B	C	D	E	F
0				0	@	P	`	p	ђ	љ	а	⌠	⌡	Я	Э	
1		!	1	A	Q	Q	a	q	ђ	љ	а	⌠	⌡	Л	Р	
2		"	2	B	R	R	b	r	ђ	љ	а	⌠	⌡	Р	Ы	
3	♥	#	3	C	S	S	c	s	ђ	љ	а	⌠	⌡	М	С	
4	♦	\$	4	D	T	T	d	t	ђ	љ	а	⌠	⌡	Н	Т	
5	♣	%	5	E	U	U	e	u	ђ	љ	а	⌠	⌡	Х	Ш	
6		&	6	F	V	V	f	v	ђ	љ	а	⌠	⌡	К	Щ	
7		'	7	G	W	W	g	w	ђ	љ	а	⌠	⌡	Д	Э	
8		(8	H	X	X	h	x	ђ	љ	а	⌠	⌡	Е	У	
9)	9	I	Y	Y	i	y	ђ	љ	а	⌠	⌡	С	Ш	
A		*	A	J	Z	Z	j	z	ђ	љ	а	⌠	⌡	И	Щ	
B		+	B	K	I	I	k	i	ђ	љ	а	⌠	⌡	Ф	Ч	
C		<	C	L	I	I	l	i	ђ	љ	а	⌠	⌡	Ц	Ч	
D		=	D	M	I	I	m	i	ђ	љ	а	⌠	⌡	Г	С	
E		.	E	N	O	O	n	o	ђ	љ	а	⌠	⌡	Ю	С	
F		/	F	O	_	_	o	_	ђ	љ	а	⌠	⌡	Б	С	

PAGE860 (Page de code 860, Portugais)

L/H	0	1	2	3	4	5	6	7	8	9	A	B	C	D	E	F
0																
1		!	"	#	\$	%	&	'	()	*	+	,	-	>	/?
2		0	1	2	3	4	5	6	7	8	9	A	B	C	D	E
3		@	P	Q	R	S	T	U	V	W	X	Y	Z	[\]
4		~	^	_	`	a	b	c	d	e	f	g	h	i	j	k
5		ç	ú	ê	á	í	ó	ú	ñ	ã	õ	õ	õ	õ	õ	õ
6		É	Á	Í	Ó	Ú	Ñ	Ã	Õ	õ	õ	õ	õ	õ	õ	õ
7		á	í	ó	ú	ñ	ã	õ	õ	õ	õ	õ	õ	õ	õ	õ
8		É	Á	Í	Ó	Ú	Ñ	Ã	Õ	õ	õ	õ	õ	õ	õ	õ
9		á	í	ó	ú	ñ	ã	õ	õ	õ	õ	õ	õ	õ	õ	õ
A		É	Á	Í	Ó	Ú	Ñ	Ã	Õ	õ	õ	õ	õ	õ	õ	õ
B		á	í	ó	ú	ñ	ã	õ	õ	õ	õ	õ	õ	õ	õ	õ
C		É	Á	Í	Ó	Ú	Ñ	Ã	Õ	õ	õ	õ	õ	õ	õ	õ
D		á	í	ó	ú	ñ	ã	õ	õ	õ	õ	õ	õ	õ	õ	õ
E		É	Á	Í	Ó	Ú	Ñ	Ã	Õ	õ	õ	õ	õ	õ	õ	õ
F		á	í	ó	ú	ñ	ã	õ	õ	õ	õ	õ	õ	õ	õ	õ

PAGE863 (Page de code 863, Québécois)

L/H	0	1	2	3	4	5	6	7	8	9	A	B	C	D	E	F
0																
1		!	"	#	\$	%	&	'	()	*	+	,	-	>	/?
2		0	1	2	3	4	5	6	7	8	9	A	B	C	D	E
3		@	P	Q	R	S	T	U	V	W	X	Y	Z	[\]
4		~	^	_	`	a	b	c	d	e	f	g	h	i	j	k
5		ç	ú	ê	á	í	ó	ú	ñ	ã	õ	õ	õ	õ	õ	õ
6		É	Á	Í	Ó	Ú	Ñ	Ã	Õ	õ	õ	õ	õ	õ	õ	õ
7		á	í	ó	ú	ñ	ã	õ	õ	õ	õ	õ	õ	õ	õ	õ
8		É	Á	Í	Ó	Ú	Ñ	Ã	Õ	õ	õ	õ	õ	õ	õ	õ
9		á	í	ó	ú	ñ	ã	õ	õ	õ	õ	õ	õ	õ	õ	õ
A		É	Á	Í	Ó	Ú	Ñ	Ã	Õ	õ	õ	õ	õ	õ	õ	õ
B		á	í	ó	ú	ñ	ã	õ	õ	õ	õ	õ	õ	õ	õ	õ
C		É	Á	Í	Ó	Ú	Ñ	Ã	Õ	õ	õ	õ	õ	õ	õ	õ
D		á	í	ó	ú	ñ	ã	õ	õ	õ	õ	õ	õ	õ	õ	õ
E		É	Á	Í	Ó	Ú	Ñ	Ã	Õ	õ	õ	õ	õ	õ	õ	õ
F		á	í	ó	ú	ñ	ã	õ	õ	õ	õ	õ	õ	õ	õ	õ

PG865 (Page de code 865, Nordique)

L/H	0	1	2	3	4	5	6	7	8	9	A	B	C	D	E	F
0																
1		!	"	#	\$	%	&	'	()	*	+	,	-	>	/?
2		0	1	2	3	4	5	6	7	8	9	A	B	C	D	E
3		@	P	Q	R	S	T	U	V	W	X	Y	Z	[\]
4		~	^	_	`	a	b	c	d	e	f	g	h	i	j	k
5		ç	ú	ê	á	í	ó	ú	ñ	ã	õ	õ	õ	õ	õ	õ
6		É	Á	Í	Ó	Ú	Ñ	Ã	Õ	õ	õ	õ	õ	õ	õ	õ
7		á	í	ó	ú	ñ	ã	õ	õ	õ	õ	õ	õ	õ	õ	õ
8		É	Á	Í	Ó	Ú	Ñ	Ã	Õ	õ	õ	õ	õ	õ	õ	õ
9		á	í	ó	ú	ñ	ã	õ	õ	õ	õ	õ	õ	õ	õ	õ
A		É	Á	Í	Ó	Ú	Ñ	Ã	Õ	õ	õ	õ	õ	õ	õ	õ
B		á	í	ó	ú	ñ	ã	õ	õ	õ	õ	õ	õ	õ	õ	õ
C		É	Á	Í	Ó	Ú	Ñ	Ã	Õ	õ	õ	õ	õ	õ	õ	õ
D		á	í	ó	ú	ñ	ã	õ	õ	õ	õ	õ	õ	õ	õ	õ
E		É	Á	Í	Ó	Ú	Ñ	Ã	Õ	õ	õ	õ	õ	õ	õ	õ
F		á	í	ó	ú	ñ	ã	õ	õ	õ	õ	õ	õ	õ	õ	õ

PAGE866 (Page de code 866, Cyrillique)

L/H	0	1	2	3	4	5	6	7	8	9	A	B	C	D	E	F
0																
1		!	"	#	\$	%	&	'	()	*	+	,	-	>	/?
2		0	1	2	3	4	5	6	7	8	9	A	B	C	D	E
3		@	P	Q	R	S	T	U	V	W	X	Y	Z	[\]
4		~	^	_	`	a	b	c	d	e	f	g	h	i	j	k
5		ç	ú	ê	á	í	ó	ú	ñ	ã	õ	õ	õ	õ	õ	õ
6		É	Á	Í	Ó	Ú	Ñ	Ã	Õ	õ	õ	õ	õ	õ	õ	õ
7		á	í	ó	ú	ñ	ã	õ	õ	õ	õ	õ	õ	õ	õ	õ
8		É	Á	Í	Ó	Ú	Ñ	Ã	Õ	õ	õ	õ	õ	õ	õ	õ
9		á	í	ó	ú	ñ	ã	õ	õ	õ	õ	õ	õ	õ	õ	õ
A		É	Á	Í	Ó	Ú	Ñ	Ã	Õ	õ	õ	õ	õ	õ	õ	õ
B		á	í	ó	ú	ñ	ã	õ	õ	õ	õ	õ	õ	õ	õ	õ
C		É	Á	Í	Ó	Ú	Ñ	Ã	Õ	õ	õ	õ	õ	õ	õ	õ
D		á	í	ó	ú	ñ	ã	õ	õ	õ	õ	õ	õ	õ	õ	õ
E		É	Á	Í	Ó	Ú	Ñ	Ã	Õ	õ	õ	õ	õ	õ	õ	õ
F		á	í	ó	ú	ñ	ã	õ	õ	õ	õ	õ	õ	õ	õ	õ

HUNGARY / HUNG-T (Hongrois)

L/H	0	1	2	3	4	5	6	7	8	9	A	B	C	D	E	F
0					@	P	`	ç	é	á	á	á	á	á	á	á
1		!	"	#	\$	%	&	'	()	*	+	,	<	>	/?
2		!	"	#	\$	%	&	'	()	*	+	,	<	>	/?
3	♥															
4	♦	§														
5	♣															
6																
7																
8																
9																
A																
B																
C																
D																
E																
F																

SLOV / SLOV-T (Slovène)

L/H	0	1	2	3	4	5	6	7	8	9	A	B	C	D	E	F
0					@	P	`	č	é	á	á	á	á	á	á	á
1		!	"	#	\$	%	&	'	()	*	+	,	<	>	/?
2		!	"	#	\$	%	&	'	()	*	+	,	<	>	/?
3	♥															
4	♦	§														
5	♣															
6																
7																
8																
9																
A																
B																
C																
D																
E																
F																

POLISH / POLSH-T (Polonais)

L/H	0	1	2	3	4	5	6	7	8	9	A	B	C	D	E	F
0					@	P	`	ç	é	á	á	á	á	á	á	á
1		!	"	#	\$	%	&	'	()	*	+	,	<	>	/?
2		!	"	#	\$	%	&	'	()	*	+	,	<	>	/?
3	♥															
4	♦	§														
5	♣															
6																
7																
8																
9																
A																
B																
C																
D																
E																
F																

MAZOWIA / MAZOW-T (Mazowia)

L/H	0	1	2	3	4	5	6	7	8	9	A	B	C	D	E	F
0					@	P	`	ç	é	á	á	á	á	á	á	á
1		!	"	#	\$	%	&	'	()	*	+	,	<	>	/?
2		!	"	#	\$	%	&	'	()	*	+	,	<	>	/?
3	♥															
4	♦	§														
5	♣															
6																
7																
8																
9																
A																
B																
C																
D																
E																
F																

Jeux de caractères

LATIN2 /LATN-T (Latin 2)

L/H	0	1	2	3	4	5	6	7	8	9	A	B	C	D	E	F
0					@	P	`	p	ç	É	á	:	L	±	ó	≡
1		!	1	2	A	Q	a	q	ç	É	á	:	L	±	ó	≡
2		"	2	B	R	b	r	é	Æ	ó	í	:	±	β	±	±
3	♥	#	3	C	S	c	s	â	ö	ú	ñ	:	±	π	±	±
4	♦	\$	4	D	T	d	t	ä	ü	ñ	:	±	±	Σ	±	±
5	♣	%	5	E	U	e	u	å	Û	Ñ	:	±	±	σ	±	±
6	♠	&	6	F	V	f	v	ä	ü	Ñ	:	±	±	τ	±	±
7		'	7	G	W	g	w	ç	é	Û	ž	:	±	š	±	±
8		(8	H	X	h	x	è	ë	Û	ž	:	±	š	±	±
9)	9	I	Y	i	y	è	ë	Û	ž	:	±	š	±	±
A		*	:	J	Z	j	z	è	ë	Û	ž	:	±	š	±	±
B		+	;	K	I	k	i	è	ë	Û	ž	:	±	š	±	±
C		,	<	L	M	l	m	è	ë	Û	ž	:	±	š	±	±
D		-	=	M	N	m	n	è	ë	Û	ž	:	±	š	±	±
E		.	>	N	O	n	o	è	ë	Û	ž	:	±	š	±	±
F		/	?	O	_	o	_	è	ë	Û	ž	:	±	š	±	±

KAMENIC / KAMEN-T (Kamenicky)

L/H	0	1	2	3	4	5	6	7	8	9	A	B	C	D	E	F
0					@	P	`	p	ç	É	á	:	L	±	ó	≡
1		!	1	2	A	Q	a	q	ç	É	á	:	L	±	ó	≡
2		"	2	B	R	b	r	é	Æ	ó	í	:	±	β	±	±
3	♥	#	3	C	S	c	s	â	ö	ú	ñ	:	±	π	±	±
4	♦	\$	4	D	T	d	t	ä	ü	ñ	:	±	±	Σ	±	±
5	♣	%	5	E	U	e	u	å	Û	Ñ	:	±	±	σ	±	±
6	♠	&	6	F	V	f	v	ä	ü	Ñ	:	±	±	τ	±	±
7		'	7	G	W	g	w	ç	é	Û	ž	:	±	š	±	±
8		(8	H	X	h	x	è	ë	Û	ž	:	±	š	±	±
9)	9	I	Y	i	y	è	ë	Û	ž	:	±	š	±	±
A		*	:	J	Z	j	z	è	ë	Û	ž	:	±	š	±	±
B		+	;	K	I	k	i	è	ë	Û	ž	:	±	š	±	±
C		,	<	L	M	l	m	è	ë	Û	ž	:	±	š	±	±
D		-	=	M	N	m	n	è	ë	Û	ž	:	±	š	±	±
E		.	>	N	O	n	o	è	ë	Û	ž	:	±	š	±	±
F		/	?	O	_	o	_	è	ë	Û	ž	:	±	š	±	±

TURKY / TURKY-T (Turc)

L/H	0	1	2	3	4	5	6	7	8	9	A	B	C	D	E	F
0					@	P	`	p	ç	É	á	:	L	±	ó	≡
1		!	1	2	A	Q	a	q	ç	É	á	:	L	±	ó	≡
2		"	2	B	R	b	r	é	Æ	ó	í	:	±	β	±	±
3	♥	#	3	C	S	c	s	â	ö	ú	ñ	:	±	π	±	±
4	♦	\$	4	D	T	d	t	ä	ü	ñ	:	±	±	Σ	±	±
5	♣	%	5	E	U	e	u	å	Û	Ñ	:	±	±	σ	±	±
6	♠	&	6	F	V	f	v	ä	ü	Ñ	:	±	±	τ	±	±
7		'	7	G	W	g	w	ç	é	Û	ž	:	±	š	±	±
8		(8	H	X	h	x	è	ë	Û	ž	:	±	š	±	±
9)	9	I	Y	i	y	è	ë	Û	ž	:	±	š	±	±
A		*	:	J	Z	j	z	è	ë	Û	ž	:	±	š	±	±
B		+	;	K	I	k	i	è	ë	Û	ž	:	±	š	±	±
C		,	<	L	M	l	m	è	ë	Û	ž	:	±	š	±	±
D		-	=	M	N	m	n	è	ë	Û	ž	:	±	š	±	±
E		.	>	N	O	n	o	è	ë	Û	ž	:	±	š	±	±
F		/	?	O	_	o	_	è	ë	Û	ž	:	±	š	±	±

CYRILLIC (Cyrillique)

L/H	0	1	2	3	4	5	6	7	8	9	A	B	C	D	E	F
0					@	P	`	p			A	Р	а	р	№	
1		!	1	2	A	Q	a	q			Ё	Б	С	б	с	ё
2		"	2	B	R	b	r				Ъ	В	Т	в	т	ъ
3	♥	#	3	C	S	c	s				ѐ	Г	У	г	у	ѐ
4	♦	\$	4	D	T	d	t				ѓ	Д	Ф	д	ф	ѓ
5	♣	%	5	E	U	e	u				ѕ	Е	Х	е	х	ѕ
6	♠	&	6	F	V	f	v				І	Ж	Ц	ж	ц	і
7		'	7	G	W	g	w				Ј	З	Ч	з	ч	ј
8		(8	H	X	h	x				Ї	И	Ш	и	ш	ї
9)	9	I	Y	i	y				Љ	Й	Щ	й	щ	љ
A		*	:	J	Z	j	z				Њ	К	Ъ	к	ъ	њ
B		+	;	K	I	k	i				Ѧ	Л	Ы	л	ы	Ѧ
C		,	<	L	M	l	m				ѧ	М	Ь	м	ь	ѧ
D		-	=	M	N	m	n				Ѩ	Н	Э	н	э	Ѩ
E		.	>	N	O	n	o				ѩ	О	Ю	о	ю	ѩ
F		/	?	O	_	o	_				Ѫ	П	Я	п	я	Ѫ

IBM437 (IBM 437)

L/H	0	1	2	3	4	5	6	7	8	9	A	B	C	D	E	F
0				@	P	~	p	A	P	ι	⋮	⋮	⋮	⋮	⋮	⋮
1		!	"	1	A	Q	R	a	b	c	d	e	f	g	h	i
2		"	#	2	B	R	S	b	r	s	t	u	v	w	x	y
3	♥		#	3	C	S	T	c	s	t	e	f	g	h	i	j
4	♦		\$	4	D	T	U	d	t	e	f	g	h	i	j	k
5	♣	§	%	5	E	V	U	e	v	u	f	v	w	x	y	z
6	♠		&	6	F	V	U	f	v	u	w	x	y	z	{	
7			'	7	G	W	X	g	w	x	y	z	{		~	
8			(8	H	X	Y	h	x	y	z	{		~		
9)	9	I	Y	Z	i	y	z	{		~			
A		*	:	A	J	Z	[j	z	[]	^	~			
B		+	;	B	K	[\	k	l	m	n	o	~			
C		,	<	C	L	\]	l	m	n	o	~				
D		-	=	D	M]]`	m	n	o	~					
E		.	>	E	N	^	^	n	o	~						
F		/	?	F	O	~	~	o	~							

IBM851 (IBM 851)

L/H	0	1	2	3	4	5	6	7	8	9	A	B	C	D	E	F
0					@	P	~	p	Ç	ı	⋮	⋮	⋮	⋮	⋮	⋮
1		!	"	1	A	Q	R	a	ç	ı	⋮	⋮	⋮	⋮	⋮	⋮
2		"	#	2	B	R	S	b	ç	ı	⋮	⋮	⋮	⋮	⋮	⋮
3	♥		#	3	C	S	T	c	ç	ı	⋮	⋮	⋮	⋮	⋮	⋮
4	♦		\$	4	D	T	U	d	ç	ı	⋮	⋮	⋮	⋮	⋮	⋮
5	♣	§	%	5	E	V	U	e	ç	ı	⋮	⋮	⋮	⋮	⋮	⋮
6	♠		&	6	F	V	U	f	ç	ı	⋮	⋮	⋮	⋮	⋮	⋮
7			'	7	G	W	X	g	ç	ı	⋮	⋮	⋮	⋮	⋮	⋮
8			(8	H	X	Y	h	ç	ı	⋮	⋮	⋮	⋮	⋮	⋮
9)	9	I	Y	Z	i	ç	ı	⋮	⋮	⋮	⋮	⋮	⋮
A		*	:	A	J	Z	[j	ç	ı	⋮	⋮	⋮	⋮	⋮	⋮
B		+	;	B	K	[\	k	ç	ı	⋮	⋮	⋮	⋮	⋮	⋮
C		,	<	C	L	\]	l	ç	ı	⋮	⋮	⋮	⋮	⋮	⋮
D		-	=	D	M]]`	m	ç	ı	⋮	⋮	⋮	⋮	⋮	⋮
E		.	>	E	N	^	^	n	ç	ı	⋮	⋮	⋮	⋮	⋮	⋮
F		/	?	F	O	~	~	o	ç	ı	⋮	⋮	⋮	⋮	⋮	⋮

ELOT928 (ELOT 928)

L/H	0	1	2	3	4	5	6	7	8	9	A	B	C	D	E	F
0				@	P	~	p	°	ı	⋮	⋮	⋮	⋮	⋮	⋮	⋮
1		!	"	1	A	Q	R	°	ı	⋮	⋮	⋮	⋮	⋮	⋮	⋮
2		"	#	2	B	R	S	°	ı	⋮	⋮	⋮	⋮	⋮	⋮	⋮
3	♥		#	3	C	S	T	°	ı	⋮	⋮	⋮	⋮	⋮	⋮	⋮
4	♦		\$	4	D	T	U	°	ı	⋮	⋮	⋮	⋮	⋮	⋮	⋮
5	♣	§	%	5	E	V	U	°	ı	⋮	⋮	⋮	⋮	⋮	⋮	⋮
6	♠		&	6	F	V	U	°	ı	⋮	⋮	⋮	⋮	⋮	⋮	⋮
7			'	7	G	W	X	°	ı	⋮	⋮	⋮	⋮	⋮	⋮	⋮
8			(8	H	X	Y	°	ı	⋮	⋮	⋮	⋮	⋮	⋮	⋮
9)	9	I	Y	Z	°	ı	⋮	⋮	⋮	⋮	⋮	⋮	⋮
A		*	:	A	J	Z	[°	ı	⋮	⋮	⋮	⋮	⋮	⋮	⋮
B		+	;	B	K	[\	°	ı	⋮	⋮	⋮	⋮	⋮	⋮	⋮
C		,	<	C	L	\]	°	ı	⋮	⋮	⋮	⋮	⋮	⋮	⋮
D		-	=	D	M]]`	°	ı	⋮	⋮	⋮	⋮	⋮	⋮	⋮
E		.	>	E	N	^	^	°	ı	⋮	⋮	⋮	⋮	⋮	⋮	⋮
F		/	?	F	O	~	~	°	ı	⋮	⋮	⋮	⋮	⋮	⋮	⋮

PG-DHN (Page de code DHN)

L/H	0	1	2	3	4	5	6	7	8	9	A	B	C	D	E	F
0				@	P	~	p	°	ı	⋮	⋮	⋮	⋮	⋮	⋮	⋮
1		!	"	1	A	Q	R	°	ı	⋮	⋮	⋮	⋮	⋮	⋮	⋮
2		"	#	2	B	R	S	°	ı	⋮	⋮	⋮	⋮	⋮	⋮	⋮
3	♥		#	3	C	S	T	°	ı	⋮	⋮	⋮	⋮	⋮	⋮	⋮
4	♦		\$	4	D	T	U	°	ı	⋮	⋮	⋮	⋮	⋮	⋮	⋮
5	♣	§	%	5	E	V	U	°	ı	⋮	⋮	⋮	⋮	⋮	⋮	⋮
6	♠		&	6	F	V	U	°	ı	⋮	⋮	⋮	⋮	⋮	⋮	⋮
7			'	7	G	W	X	°	ı	⋮	⋮	⋮	⋮	⋮	⋮	⋮
8			(8	H	X	Y	°	ı	⋮	⋮	⋮	⋮	⋮	⋮	⋮
9)	9	I	Y	Z	°	ı	⋮	⋮	⋮	⋮	⋮	⋮	⋮
A		*	:	A	J	Z	[°	ı	⋮	⋮	⋮	⋮	⋮	⋮	⋮
B		+	;	B	K	[\	°	ı	⋮	⋮	⋮	⋮	⋮	⋮	⋮
C		,	<	C	L	\]	°	ı	⋮	⋮	⋮	⋮	⋮	⋮	⋮
D		-	=	D	M]]`	°	ı	⋮	⋮	⋮	⋮	⋮	⋮	⋮
E		.	>	E	N	^	^	°	ı	⋮	⋮	⋮	⋮	⋮	⋮	⋮
F		/	?	F	O	~	~	°	ı	⋮	⋮	⋮	⋮	⋮	⋮	⋮

Jeux de caractères

LATIN-P (Latin polonais)

L/H	0	1	2	3	4	5	6	7	8	9	A	B	C	D	E	F
0				@	P	~	p	Ç	É	á	ı	Ł	ł	Ó	±	≡
1		!	"	A	Q	^	q	Ć	Ė	ą	ć	ł	ł	Ó	±	≡
2		"	"	B	R	^	r	Ć	Ė	ą	ć	ł	ł	Ó	±	≡
3	♥	#	"	C	S	^	s	Ć	Ė	ą	ć	ł	ł	Ó	±	≡
4	♦	\$	"	D	T	^	t	Ć	Ė	ą	ć	ł	ł	Ó	±	≡
5	♣	%	"	E	U	^	u	Ć	Ė	ą	ć	ł	ł	Ó	±	≡
6	♠	&	"	F	V	^	v	Ć	Ė	ą	ć	ł	ł	Ó	±	≡
7		'	"	G	W	^	w	Ć	Ė	ą	ć	ł	ł	Ó	±	≡
8		("	H	X	^	x	Ć	Ė	ą	ć	ł	ł	Ó	±	≡
9)	"	I	Y	^	y	Ć	Ė	ą	ć	ł	ł	Ó	±	≡
A		*	"	J	Z	^	z	Ć	Ė	ą	ć	ł	ł	Ó	±	≡
B		+	"	K	[^	[Ć	Ė	ą	ć	ł	ł	Ó	±	≡
C		<	"	L	\	^	\	Ć	Ė	ą	ć	ł	ł	Ó	±	≡
D		=	"	M		^		Ć	Ė	ą	ć	ł	ł	Ó	±	≡
E		>	"	N	^	^	^	Ć	Ė	ą	ć	ł	ł	Ó	±	≡
F		/	"	O	_	^	^	Ć	Ė	ą	ć	ł	ł	Ó	±	≡

ISO-LTN (Iso Latin)

L/H	0	1	2	3	4	5	6	7	8	9	A	B	C	D	E	F
0				@	P	~	p				°	Ř	Á	ř	đ	
1		!	"	A	Q	^	a				ˆ	Ř	Á	ř	đ	
2		"	"	B	R	^	b				ˆ	Ř	Á	ř	đ	
3	♥	#	"	C	S	^	c				ˆ	Ř	Á	ř	đ	
4	♦	\$	"	D	T	^	d				ˆ	Ř	Á	ř	đ	
5	♣	%	"	E	U	^	e				ˆ	Ř	Á	ř	đ	
6	♠	&	"	F	V	^	f				ˆ	Ř	Á	ř	đ	
7		'	"	G	W	^	g				ˆ	Ř	Á	ř	đ	
8		("	H	X	^	h				ˆ	Ř	Á	ř	đ	
9)	"	I	Y	^	i				ˆ	Ř	Á	ř	đ	
A		*	"	J	Z	^	j				ˆ	Ř	Á	ř	đ	
B		+	"	K	[^	[ˆ	Ř	Á	ř	đ	
C		<	"	L	\	^	\				ˆ	Ř	Á	ř	đ	
D		=	"	M		^					ˆ	Ř	Á	ř	đ	
E		>	"	N	^	^	^				ˆ	Ř	Á	ř	đ	
F		/	"	O	_	^	^				ˆ	Ř	Á	ř	đ	

LITHUA1 (Lithuanian 1)

L/H	0	1	2	3	4	5	6	7	8	9	A	B	C	D	E	F
0				@	P	~	p	Ą	Ą	Ą	ı	Ł	ł	Ą	±	≡
1		!	"	A	Q	^	a	Ą	Ą	Ą	ı	Ł	ł	Ą	±	≡
2		"	"	B	R	^	b	Ą	Ą	Ą	ı	Ł	ł	Ą	±	≡
3	♥	#	"	C	S	^	c	Ą	Ą	Ą	ı	Ł	ł	Ą	±	≡
4	♦	\$	"	D	T	^	t	Ą	Ą	Ą	ı	Ł	ł	Ą	±	≡
5	♣	%	"	E	U	^	u	Ą	Ą	Ą	ı	Ł	ł	Ą	±	≡
6	♠	&	"	F	V	^	v	Ą	Ą	Ą	ı	Ł	ł	Ą	±	≡
7		'	"	G	W	^	w	Ą	Ą	Ą	ı	Ł	ł	Ą	±	≡
8		("	H	X	^	x	Ą	Ą	Ą	ı	Ł	ł	Ą	±	≡
9)	"	I	Y	^	y	Ą	Ą	Ą	ı	Ł	ł	Ą	±	≡
A		*	"	J	Z	^	z	Ą	Ą	Ą	ı	Ł	ł	Ą	±	≡
B		+	"	K	[^	[Ą	Ą	Ą	ı	Ł	ł	Ą	±	≡
C		<	"	L	\	^	\	Ą	Ą	Ą	ı	Ł	ł	Ą	±	≡
D		=	"	M		^		Ą	Ą	Ą	ı	Ł	ł	Ą	±	≡
E		>	"	N	^	^	^	Ą	Ą	Ą	ı	Ł	ł	Ą	±	≡
F		/	"	O	_	^	^	Ą	Ą	Ą	ı	Ł	ł	Ą	±	≡

LITHUA2 (Lithuanian 2)

L/H	0	1	2	3	4	5	6	7	8	9	A	B	C	D	E	F
0				@	P	~	p	Ą	Ą	Ą	ı	Ł	ł	Ą	±	≡
1		!	"	A	Q	^	a	Ą	Ą	Ą	ı	Ł	ł	Ą	±	≡
2		"	"	B	R	^	b	Ą	Ą	Ą	ı	Ł	ł	Ą	±	≡
3	♥	#	"	C	S	^	c	Ą	Ą	Ą	ı	Ł	ł	Ą	±	≡
4	♦	\$	"	D	T	^	t	Ą	Ą	Ą	ı	Ł	ł	Ą	±	≡
5	♣	%	"	E	U	^	u	Ą	Ą	Ą	ı	Ł	ł	Ą	±	≡
6	♠	&	"	F	V	^	v	Ą	Ą	Ą	ı	Ł	ł	Ą	±	≡
7		'	"	G	W	^	w	Ą	Ą	Ą	ı	Ł	ł	Ą	±	≡
8		("	H	X	^	x	Ą	Ą	Ą	ı	Ł	ł	Ą	±	≡
9)	"	I	Y	^	y	Ą	Ą	Ą	ı	Ł	ł	Ą	±	≡
A		*	"	J	Z	^	z	Ą	Ą	Ą	ı	Ł	ł	Ą	±	≡
B		+	"	K	[^	[Ą	Ą	Ą	ı	Ł	ł	Ą	±	≡
C		<	"	L	\	^	\	Ą	Ą	Ą	ı	Ł	ł	Ą	±	≡
D		=	"	M		^		Ą	Ą	Ą	ı	Ł	ł	Ą	±	≡
E		>	"	N	^	^	^	Ą	Ą	Ą	ı	Ł	ł	Ą	±	≡
F		/	"	O	_	^	^	Ą	Ą	Ą	ı	Ł	ł	Ą	±	≡

MIK

L/H	0	1	2	3	4	5	6	7	8	9	A	B	C	D	E	F
0				@	P	`	p	A	P	a	p	L	α	±	≡	
1		!	"	A	Q	~	q	Б	Р	а	р	Г	β	≥		
2		"	"	B	R	~	r	В	Р	б	р	Г	Γ	≤		
3	♥	#	\$	C	S	~	s	С	С	с	с	Г	π	≤		
4	♦	\$	\$	D	T	~	t	Д	Т	д	т	Г	σ	∫		
5	♣	§	§	E	U	~	u	Е	У	е	у	Г	Σ	∫		
6	♣	&	'	F	V	~	v	Ф	В	ф	в	Г	μ	±	≈	
7		'	'	G	W	~	w	Х	В	х	в	Г	τ	≈	°	
8		()	H	X	~	x	Ц	В	ц	в	Г	φ	°	°	
9)	9	I	Y	~	y	Ш	И	ш	и	Г	θ	°	°	
A		*	:	J	Z	~	z	Щ	И	щ	и	Г	Ω	°	°	
B		+	;	K	[~	{	Ь	К	ь	к	Г	δ	∞	√	n ²
C		,	<	L	\	~		Н	Л	н	л	Г	∞	∞	∞	∞
D		-	=	M]	~	}	Н	М	н	м	Г	∞	∞	∞	∞
E		.	>	N	^	~	~	Ю	Н	ю	н	Г	∞	∞	∞	∞
F		/	?	O	_	~	~	Я	О	я	о	Г	∞	∞	∞	∞

MACEDON (Macedonian)

L/H	0	1	2	3	4	5	6	7	8	9	A	B	C	D	E	F
0				@	P	`	p	А	Њ	Ѓ	Ќ	Љ	а	њ	оп	
1		!	"	A	Q	~	q	Б	Њ	Ѓ	Ќ	Љ	б	њ	оп	
2		"	"	B	R	~	r	В	Њ	Ѓ	Ќ	Љ	в	њ	оп	
3	♥	#	\$	C	S	~	s	С	Њ	Ѓ	Ќ	Љ	с	њ	оп	
4	♦	\$	\$	D	T	~	t	Д	Њ	Ѓ	Ќ	Љ	д	њ	оп	
5	♣	§	§	E	U	~	u	Е	Њ	Ѓ	Ќ	Љ	е	њ	оп	
6	♣	&	'	F	V	~	v	Ф	Њ	Ѓ	Ќ	Љ	ф	њ	оп	
7		'	'	G	W	~	w	Х	Њ	Ѓ	Ќ	Љ	х	њ	оп	
8		()	H	X	~	x	Ц	Њ	Ѓ	Ќ	Љ	ц	њ	оп	
9)	9	I	Y	~	y	З	Њ	Ѓ	Ќ	Љ	з	њ	оп	
A		*	:	J	Z	~	z	И	Њ	Ѓ	Ќ	Љ	и	њ	оп	
B		+	;	K	[~	{	Ј	Њ	Ѓ	Ќ	Љ	ј	њ	оп	
C		,	<	L	\	~		Љ	Њ	Ѓ	Ќ	Љ	љ	њ	оп	
D		-	=	M]	~	}	Њ	Њ	Ѓ	Ќ	Љ	њ	њ	оп	
E		.	>	N	^	~	~	Њ	Њ	Ѓ	Ќ	Љ	њ	њ	оп	
F		/	?	O	_	~	~	Њ	Њ	Ѓ	Ќ	Љ	њ	њ	оп	

Jeux de caractères

ABG

L/H	0	1	2	3	4	5	6	7	8	9	A	B	C	D	E	F
0				@	P	`	p	А	Р	а	р	Г	ω	±	≡	
1		!	"	A	Q	~	q	Б	Р	б	р	Г	á	±		
2		"	"	B	R	~	r	В	Р	в	р	Г	é	±		
3	♥	#	\$	C	S	~	s	С	С	с	с	Г	ñ	±		
4	♦	\$	\$	D	T	~	t	Д	Т	д	т	Г	ü	±		
5	♣	§	§	E	U	~	u	Е	У	е	у	Г	ó	±		
6	♣	&	'	F	V	~	v	Ф	В	ф	в	Г	ö	±		
7		'	'	G	W	~	w	Х	В	х	в	Г	ü	±		
8		()	H	X	~	x	Ц	В	ц	в	Г	ö	±		
9)	9	I	Y	~	y	Ш	И	ш	и	Г	ö	±		
A		*	:	J	Z	~	z	Щ	И	щ	и	Г	Ω	°	°	
B		+	;	K	[~	{	Ь	К	ь	к	Г	∞	∞	∞	∞
C		,	<	L	\	~		Н	Л	н	л	Г	∞	∞	∞	∞
D		-	=	M]	~	}	Н	М	н	м	Г	∞	∞	∞	∞
E		.	>	N	^	~	~	Ю	Н	ю	н	Г	∞	∞	∞	∞
F		/	?	O	_	~	~	Я	О	я	о	Г	∞	∞	∞	∞

ABY

L/H	0	1	2	3	4	5	6	7	8	9	A	B	C	D	E	F
0				@	P	`	p	А	Р	а	р	Г	ω	±	≡	
1		!	"	A	Q	~	q	Б	Р	б	р	Г	á	±		
2		"	"	B	R	~	r	В	Р	в	р	Г	é	±		
3	♥	#	\$	C	S	~	s	С	С	с	с	Г	ñ	±		
4	♦	\$	\$	D	T	~	t	Д	Т	д	т	Г	ü	±		
5	♣	§	§	E	U	~	u	Е	У	е	у	Г	ó	±		
6	♣	&	'	F	V	~	v	Ф	В	ф	в	Г	ö	±		
7		'	'	G	W	~	w	Х	В	х	в	Г	ü	±		
8		()	H	X	~	x	Ц	В	ц	в	Г	ö	±		
9)	9	I	Y	~	y	Ш	И	ш	и	Г	ö	±		
A		*	:	J	Z	~	z	Щ	И	щ	и	Г	Ω	°	°	
B		+	;	K	[~	{	Ь	К	ь	к	Г	∞	∞	∞	∞
C		,	<	L	\	~		Н	Л	н	л	Г	∞	∞	∞	∞
D		-	=	M]	~	}	Н	М	н	м	Г	∞	∞	∞	∞
E		.	>	N	^	~	~	Ю	Н	ю	н	Г	∞	∞	∞	∞
F		/	?	O	_	~	~	Я	О	я	о	Г	∞	∞	∞	∞

PG-MAC

L/H	0	1	2	3	4	5	6	7	8	9	A	B	C	D	E	F
0				0	Ж	П	ж	п	А	Р	а	:	:	:	:	:
1		!	"	1	А	Б	а	б	В	С	в	:	:	:	:	:
2		"	"	2	Б	Р	б	р	В	С	в	:	:	:	:	:
3	♥	#	3	Ц	С	ц	с	Т	У	т	у	:	:	:	:	:
4	♦	\$	4	Д	Т	д	т	Е	Х	е	х	:	:	:	:	:
5	♣	%	5	Е	У	е	у	Ф	Ц	ф	ц	:	:	:	:	:
6	♠	&	6	Ф	В	ф	в	Ж	Ц	ж	ц	:	:	:	:	:
7		'	7	Г	Ь	г	ь	З	И	з	и	:	:	:	:	:
8		(8	Х	Ц	х	ц	Ш	И	ш	и	:	:	:	:	:
9)	9	И	С	и	с	К	Л	к	л	:	:	:	:	:
A		*	A	И	С	и	с	К	Л	к	л	:	:	:	:	:
B		+	B	;	К	;	к	Ш	Л	ш	л	:	:	:	:	:
C		,	C	<	Л	<	л	Г	М	г	м	:	:	:	:	:
D		-	D	=	М	=	м	К	Н	к	н	:	:	:	:	:
E		>	E	>	Н	>	н	О	Э	о	э	:	:	:	:	:
F		/	F	/?	О	/	о	Э	Ю	о	ю	:	:	:	:	:

ELOT927

L/H	0	1	2	3	4	5	6	7	8	9	A	B	C	D	E	F
0				0	@	Р	~	П	А	Р	ι	:	:	:	:	:
1		!	"	1	А	В	~	Α	Β	Σ	κ	:	:	:	:	:
2		"	"	2	В	Р	~	Β	Ρ	Τ	λ	:	:	:	:	:
3	♥	#	3	С	С	Г	Σ	Γ	Σ	Τ	μ	:	:	:	:	:
4	♦	\$	4	Д	Т	Δ	Τ	Δ	Ζ	Φ	ν	:	:	:	:	:
5	♣	%	5	Е	У	Ε	Υ	Η	Χ	Ψ	ξ	:	:	:	:	:
6	♠	&	6	Ф	В	Φ	Χ	Θ	Ψ	Ω	ο	:	:	:	:	:
7		'	7	Г	В	Γ	Χ	Θ	Ψ	Ω	ο	:	:	:	:	:
8		(8	Х	В	Χ	Θ	Ψ	Ω	ο	:	:	:	:	:	:
9)	9	И	Υ	Ι	Ω	Κ	Β	σ	:	:	:	:	:	:
A		*	A	;	Ζ	Λ	Υ	Κ	Λ	τ	:	:	:	:	:	:
B		+	B	<	Λ	Μ	Ν	Ε	Σ	υ	:	:	:	:	:	:
C		,	C	<	Λ	Μ	Ν	Ε	Σ	υ	:	:	:	:	:	:
D		-	D	=	Μ	Ν	Ε	Σ	υ	φ	:	:	:	:	:	:
E		>	E	>	Ν	Ε	Σ	υ	φ	χ	:	:	:	:	:	:
F		/	F	/?	Ο	Ω	Ε	Σ	υ	ψ	:	:	:	:	:	:

DECGR

L/H	0	1	2	3	4	5	6	7	8	9	A	B	C	D	E	F
0				0	@	Р	~	р	А	Р	°	ι	:	:	:	:
1		!	"	1	А	В	~	а	В	Σ	ü	Α	Π	α	π	ρ
2		"	"	2	В	Р	~	б	Р	Τ	ü	Β	Ρ	β	ρ	σ
3	♥	#	3	С	С	Г	Σ	с	Г	Τ	ü	Γ	Σ	γ	σ	τ
4	♦	\$	4	Д	Т	Δ	Τ	д	Δ	Ε	φ	Δ	Τ	δ	τ	υ
5	♣	%	5	Е	У	Ε	Υ	е	Υ	Φ	ε	Ε	Υ	ε	φ	υ
6	♠	&	6	Ф	В	Φ	Χ	ф	Χ	Ψ	μ	Ε	Υ	ε	ψ	υ
7		'	7	Г	В	Γ	Χ	г	Χ	Ω	§	Η	Χ	η	φ	χ
8		(8	Х	В	Χ	Θ	х	Θ	Ω	§	Η	Χ	η	ψ	ω
9)	9	И	Υ	Ι	Ω	и	Υ	Ω	§	Η	Χ	η	ψ	ω
A		*	A	;	Ζ	Λ	Υ	;	Κ	α	©	Ι	Κ	α	ω	ς
B		+	B	<	Λ	Μ	Ν	<	Λ	έ	«	Λ	έ	λ	ύ	ύ
C		,	C	<	Λ	Μ	Ν	<	Λ	ή	»	Λ	ή	λ	ύ	ύ
D		-	D	=	Μ	Ν	Ε	=	Μ	ή	»	Μ	ή	μ	ύ	ύ
E		>	E	>	Ν	Ε	Σ	>	Ν	έ	»	Ν	έ	ν	ύ	ύ
F		/	F	/?	Ο	Ω	Ε	/	Ο	έ	»	Ο	έ	ο	ύ	ύ

GREEK 11

L/H	0	1	2	3	4	5	6	7	8	9	A	B	C	D	E	F
0				0	@	Р	~	р	А	Р	°	ι	:	:	:	:
1		!	"	1	А	В	~	а	В	Σ	ü	Α	Π	α	π	ρ
2		"	"	2	В	Р	~	б	Р	Τ	ü	Β	Ρ	β	ρ	σ
3	♥	#	3	С	С	Г	Σ	с	Г	Τ	ü	Γ	Σ	γ	σ	τ
4	♦	\$	4	Д	Т	Δ	Τ	д	Δ	Ε	φ	Δ	Τ	δ	τ	υ
5	♣	%	5	Е	У	Ε	Υ	е	Υ	Φ	ε	Ε	Υ	ε	φ	υ
6	♠	&	6	Ф	В	Φ	Χ	ф	Χ	Ψ	μ	Ε	Υ	ε	ψ	υ
7		'	7	Г	В	Γ	Χ	г	Χ	Ω	§	Η	Χ	η	φ	χ
8		(8	Х	В	Χ	Θ	х	Θ	Ω	§	Η	Χ	η	ψ	ω
9)	9	И	Υ	Ι	Ω	и	Υ	Ω	§	Η	Χ	η	ψ	ω
A		*	A	;	Ζ	Λ	Υ	;	Κ	α	©	Ι	Κ	α	ω	ς
B		+	B	<	Λ	Μ	Ν	<	Λ	έ	«	Λ	έ	λ	ύ	ύ
C		,	C	<	Λ	Μ	Ν	<	Λ	ή	»	Λ	ή	λ	ύ	ύ
D		-	D	=	Μ	Ν	Ε	=	Μ	ή	»	Μ	ή	μ	ύ	ύ
E		>	E	>	Ν	Ε	Σ	>	Ν	έ	»	Ν	έ	ν	ύ	ύ
F		/	F	/?	Ο	Ω	Ε	/	Ο	έ	»	Ο	έ	ο	ύ	ύ

PAGE862

L/H	0	1	2	3	4	5	6	7	8	9	A	B	C	D	E	F
0				@	P	`	p	κ	ν	ά	⋮	L	⊥	α	≡	
1		!	1	A	Q	`	a	ρ	ο	ί	⋮	⊥	⊥	β	±	
2		"	2	B	R	`	b	σ	υ	ό	⋮	⊥	⊥	Γ	>	
3	♥	#	3	C	S	`	c	τ	ϕ	ύ	⋮	⊥	⊥	π	≤	
4	♦	\$	4	D	T	`	d	υ	χ	ή	⋮	⊥	⊥	Σ	∫	
5	♣	%	5	E	F	`	e	φ	ψ	ή	⋮	⊥	⊥	ο	÷	
6	♠	&	6	F	V	`	f	ω	ϖ	ή	⋮	⊥	⊥	μ	≈	
7		'	7	G	W	`	g	ϖ	ϗ	ή	⋮	⊥	⊥	τ	∞	
8		(8	H	X	`	h	ϗ	Ϙ	ή	⋮	⊥	⊥	φ	°	
9)	9	I	Y	`	i	Ϙ	ϙ	ή	⋮	⊥	⊥	θ	•	
A		*	A	J	Z	`	j	ϙ	Ϛ	ή	⋮	⊥	⊥	Ω	•	
B		+	B	K	[`	k	Ϛ	ϛ	ή	⋮	⊥	⊥	δ	√	
C		,	C	L	\	`	l	ϛ	Ϝ	ή	⋮	⊥	⊥	∞	n	
D		<	D	M		`	m	Ϝ	ϝ	ή	⋮	⊥	⊥	∅	2	
E		=	E	M	^	`	n	ϝ	Ϟ	ή	⋮	⊥	⊥	∅	■	
F		>	F	N	~	`	o	Ϟ	ϟ	ή	⋮	⊥	⊥	∅	■	
F		/	F	O	_	`	o	ϟ	Ϡ	ή	⋮	⊥	⊥	∅	■	
F		/?	F	O	_	`	o	Ϡ	ϡ	ή	⋮	⊥	⊥	∅	■	

HBR OLD

L/H	0	1	2	3	4	5	6	7	8	9	A	B	C	D	E	F
0				@	P	`	p	κ	ν	ά	⋮	L	⊥	α	≡	
1		!	1	A	Q	`	a	ρ	ο	ί	⋮	⊥	⊥	β	±	
2		"	2	B	R	`	b	σ	υ	ό	⋮	⊥	⊥	Γ	>	
3	♥	#	3	C	S	`	c	τ	ϕ	ύ	⋮	⊥	⊥	π	≤	
4	♦	\$	4	D	T	`	d	υ	χ	ή	⋮	⊥	⊥	Σ	∫	
5	♣	%	5	E	F	`	e	φ	ψ	ή	⋮	⊥	⊥	ο	÷	
6	♠	&	6	F	V	`	f	ω	ϖ	ή	⋮	⊥	⊥	μ	≈	
7		'	7	G	W	`	g	ϖ	ϗ	ή	⋮	⊥	⊥	τ	∞	
8		(8	H	X	`	h	ϗ	Ϙ	ή	⋮	⊥	⊥	φ	°	
9)	9	I	Y	`	i	Ϙ	ϙ	ή	⋮	⊥	⊥	θ	•	
A		*	A	J	Z	`	j	ϙ	Ϛ	ή	⋮	⊥	⊥	Ω	•	
B		+	B	K	[`	k	Ϛ	ϛ	ή	⋮	⊥	⊥	δ	√	
C		,	C	L	\	`	l	ϛ	Ϝ	ή	⋮	⊥	⊥	∞	n	
D		<	D	M		`	m	Ϝ	ϝ	ή	⋮	⊥	⊥	∅	2	
E		=	E	M	^	`	n	ϝ	Ϟ	ή	⋮	⊥	⊥	∅	■	
F		>	F	N	~	`	o	Ϟ	ϟ	ή	⋮	⊥	⊥	∅	■	
F		/	F	O	_	`	o	ϟ	Ϡ	ή	⋮	⊥	⊥	∅	■	
F		/?	F	O	_	`	o	Ϡ	ϡ	ή	⋮	⊥	⊥	∅	■	

Jeux de caractères

HBR DEC

L/H	0	1	2	3	4	5	6	7	8	9	A	B	C	D	E	F
0				@	P	`	p	κ	ν	ά	⋮	L	⊥	κ	ν	
1		!	1	A	Q	`	a	ρ	ο	ί	⋮	⊥	⊥	κ	ν	
2		"	2	B	R	`	b	σ	υ	ό	⋮	⊥	⊥	κ	ν	
3	♥	#	3	C	S	`	c	τ	ϕ	ύ	⋮	⊥	⊥	κ	ν	
4	♦	\$	4	D	T	`	d	υ	χ	ή	⋮	⊥	⊥	κ	ν	
5	♣	%	5	E	F	`	e	φ	ψ	ή	⋮	⊥	⊥	κ	ν	
6	♠	&	6	F	V	`	f	ω	ϖ	ή	⋮	⊥	⊥	κ	ν	
7		'	7	G	W	`	g	ϖ	ϗ	ή	⋮	⊥	⊥	κ	ν	
8		(8	H	X	`	h	ϗ	Ϙ	ή	⋮	⊥	⊥	κ	ν	
9)	9	I	Y	`	i	Ϙ	ϙ	ή	⋮	⊥	⊥	κ	ν	
A		*	A	J	Z	`	j	ϙ	Ϛ	ή	⋮	⊥	⊥	κ	ν	
B		+	B	K	[`	k	Ϛ	ϛ	ή	⋮	⊥	⊥	κ	ν	
C		,	C	L	\	`	l	ϛ	Ϝ	ή	⋮	⊥	⊥	κ	ν	
D		<	D	M		`	m	Ϝ	ϝ	ή	⋮	⊥	⊥	κ	ν	
E		=	E	M	^	`	n	ϝ	Ϟ	ή	⋮	⊥	⊥	κ	ν	
F		>	F	N	~	`	o	Ϟ	ϟ	ή	⋮	⊥	⊥	κ	ν	
F		/	F	O	_	`	o	ϟ	Ϡ	ή	⋮	⊥	⊥	κ	ν	
F		/?	F	O	_	`	o	Ϡ	ϡ	ή	⋮	⊥	⊥	κ	ν	

ISO-TUK

L/H	0	1	2	3	4	5	6	7	8	9	A	B	C	D	E	F
0				@	P	`	p	κ	ν	ά	⋮	L	⊥	κ	ν	
1		!	1	A	Q	`	a	ρ	ο	ί	⋮	⊥	⊥	κ	ν	
2		"	2	B	R	`	b	σ	υ	ό	⋮	⊥	⊥	κ	ν	
3	♥	#	3	C	S	`	c	τ	ϕ	ύ	⋮	⊥	⊥	κ	ν	
4	♦	\$	4	D	T	`	d	υ	χ	ή	⋮	⊥	⊥	κ	ν	
5	♣	%	5	E	F	`	e	φ	ψ	ή	⋮	⊥	⊥	κ	ν	
6	♠	&	6	F	V	`	f	ω	ϖ	ή	⋮	⊥	⊥	κ	ν	
7		'	7	G	W	`	g	ϖ	ϗ	ή	⋮	⊥	⊥	κ	ν	
8		(8	H	X	`	h	ϗ	Ϙ	ή	⋮	⊥	⊥	κ	ν	
9)	9	I	Y	`	i	Ϙ	ϙ	ή	⋮	⊥	⊥	κ	ν	
A		*	A	J	Z	`	j	ϙ	Ϛ	ή	⋮	⊥	⊥	κ	ν	
B		+	B	K	[`	k	Ϛ	ϛ	ή	⋮	⊥	⊥	κ	ν	
C		,	C	L	\	`	l	ϛ	Ϝ	ή	⋮	⊥	⊥	κ	ν	
D		<	D	M		`	m	Ϝ	ϝ	ή	⋮	⊥	⊥	κ	ν	
E		=	E	M	^	`	n	ϝ	Ϟ	ή	⋮	⊥	⊥	κ	ν	
F		>	F	N	~	`	o	Ϟ	ϟ	ή	⋮	⊥	⊥	κ	ν	
F		/	F	O	_	`	o	ϟ	Ϡ	ή	⋮	⊥	⊥	κ	ν	
F		/?	F	O	_	`	o	Ϡ	ϡ	ή	⋮	⊥	⊥	κ	ν	

LATIN-9

L/H	0	1	2	3	4	5	6	7	8	9	A	B	C	D	E	F
0																
1		!	1	@	P	~	p				°	À	Á	À	á	ñ
2		"	2	B	R	b	r				±	Â	Ã	À	ã	ò
3	♥	#	3	C	S	c	s				£	Ä	Å	Ä	ä	ó
4	♦	\$	4	D	T	d	t				€	Ž	Š	Ž	š	ô
5	♣	%	5	E	U	e	u				¥	Ŧ	Š	Š	š	ö
6	♠	&	6	F	V	f	v				§	Ŧ	Š	Š	š	ø
7		'	7	G	W	g	w				§	Š	Š	Š	š	÷
8		(8	H	X	h	x				§	Š	Š	Š	š	ù
9)	9	I	Y	i	y				§	Š	Š	Š	š	û
A		*	:	J	Z	j	z				§	Š	Š	Š	š	ú
B		+	<	K	[k					«	»	»	»	»	ü
C		,	<	L	\	l					«	»	»	»	»	ÿ
D		-	=	M]	m	~				«	»	»	»	ÿ	ÿ
E		.	>	N	^	n	o				«	»	»	»	ÿ	ÿ
F		/	?	O	_	o	_				«	»	»	»	ÿ	ÿ

RUSCII

L/H	0	1	2	3	4	5	6	7	8	9	A	B	C	D	E	F
0																
1		!	1	@	P	~	p				Р	а	б	в	г	ё
2		"	2	B	R	b	r				Б	В	Г	Д	Е	Г
3	♥	#	3	C	S	c	s				С	Т	У	Ф	Г	Е
4	♦	\$	4	D	T	d	t				Д	Т	У	Ф	Г	Е
5	♣	%	5	E	U	e	u				Е	Х	Д	Е	Ж	Е
6	♠	&	6	F	V	f	v				Ф	Х	Д	Е	Ж	Е
7		'	7	G	W	g	w				Ц	Ч	З	И	Й	К
8		(8	H	X	h	x				Ц	Ч	З	И	Й	К
9)	9	I	Y	i	y				Ш	Щ	И	Й	К	Л
A		*	:	J	Z	j	z				Ш	Щ	И	Й	К	Л
B		+	<	K	[k					К	Л	М	Н	О	П
C		,	<	L	\	l					К	Л	М	Н	О	П
D		-	=	M]	m	~				Н	О	П	Ю	Я	Ю
E		.	>	N	^	n	o				Н	О	П	Ю	Я	Ю
F		/	?	O	_	o	_				О	П	Ю	Я	Ю	Я

Jeux de caractères nationaux (DPL24C PLUS et émulation IBM XL24E)

Les deux pages suivantes présentent les jeux de caractères autres que la page de codes 437 (USA), disponibles dans le jeu de commandes DPL24C PLUS et l'émulation IBM Proprinter XL24E.

FRENCH (Français)

L/H	0	1	2	3	4	5	6	7	8	9	A	B	C	D	E	F
0				à	P	`	p	Ç	É	á	⋮	⌞	⌠	α	≡	
1		!	"	1	A	Q	a	ç	é	í	⋮	⌞	⌠	β	±	
2		"	"	2	B	R	b	ç	é	ó	⋮	⌞	⌠	Γ	≥	
3	♥	£	§	3	C	S	c	ç	é	ó	⋮	⌞	⌠	Π	≤	
4	♦	§	§	4	D	T	d	ç	é	ñ	⋮	⌞	⌠	Σ	∫	
5	♣	§	%	5	E	U	e	ç	é	ñ	⋮	⌞	⌠	σ	∫	
6	♣	&	&	6	F	V	f	ç	é	ñ	⋮	⌞	⌠	μ	+ ∞	
7		'	'	7	G	W	w	ç	é	ñ	⋮	⌞	⌠	τ	∞	
8		((8	H	X	x	ç	é	ñ	⋮	⌞	⌠	φ	∞	
9))	9	I	Y	y	ç	é	ñ	⋮	⌞	⌠	θ	∞	
A		*	*	A	J	Z	j	ç	é	ñ	⋮	⌞	⌠	Ω	∞	
B		+	+	B	K	l	k	ç	é	ñ	⋮	⌞	⌠	∞	∞	
C		<	<	C	L	ñ	ñ	ç	é	ñ	⋮	⌞	⌠	∞	∞	
D		=	=	D	M	l	m	ç	é	ñ	⋮	⌞	⌠	∞	∞	
E		.	.	E	N	l	n	ç	é	ñ	⋮	⌞	⌠	∞	∞	
F		/	/	F	O	l	o	ç	é	ñ	⋮	⌞	⌠	∞	∞	

ITALIAN (Italien)

L/H	0	1	2	3	4	5	6	7	8	9	A	B	C	D	E	F
0																
1		!	"	1	A	Q	a	ç	é	í	⋮	⌞	⌠	α	±	
2		"	"	2	B	R	b	ç	é	ó	⋮	⌞	⌠	Γ	≥	
3	♥	£	§	3	C	S	c	ç	é	ó	⋮	⌞	⌠	Π	≤	
4	♦	§	§	4	D	T	d	ç	é	ñ	⋮	⌞	⌠	Σ	∫	
5	♣	§	%	5	E	U	e	ç	é	ñ	⋮	⌞	⌠	σ	∫	
6	♣	&	&	6	F	V	f	ç	é	ñ	⋮	⌞	⌠	μ	+ ∞	
7		'	'	7	G	W	w	ç	é	ñ	⋮	⌞	⌠	τ	∞	
8		((8	H	X	x	ç	é	ñ	⋮	⌞	⌠	φ	∞	
9))	9	I	Y	y	ç	é	ñ	⋮	⌞	⌠	θ	∞	
A		*	*	A	J	Z	j	ç	é	ñ	⋮	⌞	⌠	Ω	∞	
B		+	+	B	K	l	k	ç	é	ñ	⋮	⌞	⌠	∞	∞	
C		<	<	C	L	ñ	ñ	ç	é	ñ	⋮	⌞	⌠	∞	∞	
D		=	=	D	M	l	m	ç	é	ñ	⋮	⌞	⌠	∞	∞	
E		.	.	E	N	l	n	ç	é	ñ	⋮	⌞	⌠	∞	∞	
F		/	/	F	O	l	o	ç	é	ñ	⋮	⌞	⌠	∞	∞	

SPANISH (Espagnol)

L/H	0	1	2	3	4	5	6	7	8	9	A	B	C	D	E	F
0																
1		!	"	1	A	Q	a	ç	é	í	⋮	⌞	⌠	α	±	
2		"	"	2	B	R	b	ç	é	ó	⋮	⌞	⌠	Γ	≥	
3	♥	£	§	3	C	S	c	ç	é	ó	⋮	⌞	⌠	Π	≤	
4	♦	§	§	4	D	T	d	ç	é	ñ	⋮	⌞	⌠	Σ	∫	
5	♣	§	%	5	E	U	e	ç	é	ñ	⋮	⌞	⌠	σ	∫	
6	♣	&	&	6	F	V	f	ç	é	ñ	⋮	⌞	⌠	μ	+ ∞	
7		'	'	7	G	W	w	ç	é	ñ	⋮	⌞	⌠	τ	∞	
8		((8	H	X	x	ç	é	ñ	⋮	⌞	⌠	φ	∞	
9))	9	I	Y	y	ç	é	ñ	⋮	⌞	⌠	θ	∞	
A		*	*	A	J	Z	j	ç	é	ñ	⋮	⌞	⌠	Ω	∞	
B		+	+	B	K	l	k	ç	é	ñ	⋮	⌞	⌠	∞	∞	
C		<	<	C	L	ñ	ñ	ç	é	ñ	⋮	⌞	⌠	∞	∞	
D		=	=	D	M	l	m	ç	é	ñ	⋮	⌞	⌠	∞	∞	
E		.	.	E	N	l	n	ç	é	ñ	⋮	⌞	⌠	∞	∞	
F		/	/	F	O	l	o	ç	é	ñ	⋮	⌞	⌠	∞	∞	

FINNISH (Finnois)

L/H	0	1	2	3	4	5	6	7	8	9	A	B	C	D	E	F
0																
1		!	"	1	A	Q	a	ç	é	í	⋮	⌞	⌠	α	±	
2		"	"	2	B	R	b	ç	é	ó	⋮	⌞	⌠	Γ	≥	
3	♥	£	§	3	C	S	c	ç	é	ó	⋮	⌞	⌠	Π	≤	
4	♦	§	§	4	D	T	d	ç	é	ñ	⋮	⌞	⌠	Σ	∫	
5	♣	§	%	5	E	U	e	ç	é	ñ	⋮	⌞	⌠	σ	∫	
6	♣	&	&	6	F	V	f	ç	é	ñ	⋮	⌞	⌠	μ	+ ∞	
7		'	'	7	G	W	w	ç	é	ñ	⋮	⌞	⌠	τ	∞	
8		((8	H	X	x	ç	é	ñ	⋮	⌞	⌠	φ	∞	
9))	9	I	Y	y	ç	é	ñ	⋮	⌞	⌠	θ	∞	
A		*	*	A	J	Z	j	ç	é	ñ	⋮	⌞	⌠	Ω	∞	
B		+	+	B	K	l	k	ç	é	ñ	⋮	⌞	⌠	∞	∞	
C		<	<	C	L	ñ	ñ	ç	é	ñ	⋮	⌞	⌠	∞	∞	
D		=	=	D	M	l	m	ç	é	ñ	⋮	⌞	⌠	∞	∞	
E		.	.	E	N	l	n	ç	é	ñ	⋮	⌞	⌠	∞	∞	
F		/	/	F	O	l	o	ç	é	ñ	⋮	⌞	⌠	∞	∞	

Jeux de caractères

DANISH1 / NORWEGN (Danois 1/Norvégien)

DANISH2 (Danois 2)

L/H	0	1	2	3	4	5	6	7	8	9	A	B	C	D	E	F
0				0	É	P	é	Ç	É	á	⌘	⌘	α	≡	±	
1		!	1	A	Q	á	p	Ç	É	á	⌘	⌘	β	Γ	π	Σ
2		"	2	B	R	é	q	ü	æ	ó	⌘	⌘	Γ	π	Σ	≤
3	♥	#	3	C	S	á	r	ä	ö	ú	⌘	⌘	Γ	π	Σ	≤
4	♦	\$	4	D	T	é	s	å	ø	ñ	⌘	⌘	Γ	π	Σ	≤
5	♣	%	5	E	U	á	t	ä	ö	ñ	⌘	⌘	Γ	π	Σ	≤
6	♠	&	6	F	V	á	u	å	ø	ñ	⌘	⌘	Γ	π	Σ	≤
7		'	7	G	W	á	v	å	ø	ñ	⌘	⌘	Γ	π	Σ	≤
8		(8	H	X	á	w	å	ø	ñ	⌘	⌘	Γ	π	Σ	≤
9)	9	I	Y	á	x	å	ø	ñ	⌘	⌘	Γ	π	Σ	≤
A		*		J	Z	á	y	å	ø	ñ	⌘	⌘	Γ	π	Σ	≤
B		+		K	Ø	á	z	å	ø	ñ	⌘	⌘	Γ	π	Σ	≤
C		,		L	Ø	á	⌘	å	ø	ñ	⌘	⌘	Γ	π	Σ	≤
D		-		M	Å	á	⌘	å	ø	ñ	⌘	⌘	Γ	π	Σ	≤
E		.		N	Ü	á	⌘	å	ø	ñ	⌘	⌘	Γ	π	Σ	≤
F		/		O	—	á	⌘	å	ø	ñ	⌘	⌘	Γ	π	Σ	≤

L/H	0	1	2	3	4	5	6	7	8	9	A	B	C	D	E	F
0				0	@	P	ˆ	Ç	É	á	⌘	⌘	α	≡	±	
1		!	1	A	Q	á	p	Ç	É	á	⌘	⌘	β	Γ	π	Σ
2		"	2	B	R	é	q	ü	æ	ó	⌘	⌘	Γ	π	Σ	≤
3	♥	#	3	C	S	á	r	ä	ö	ú	⌘	⌘	Γ	π	Σ	≤
4	♦	\$	4	D	T	é	s	å	ø	ñ	⌘	⌘	Γ	π	Σ	≤
5	♣	%	5	E	U	á	t	ä	ø	ñ	⌘	⌘	Γ	π	Σ	≤
6	♠	&	6	F	V	á	u	å	ø	ñ	⌘	⌘	Γ	π	Σ	≤
7		'	7	G	W	á	v	å	ø	ñ	⌘	⌘	Γ	π	Σ	≤
8		(8	H	X	á	w	å	ø	ñ	⌘	⌘	Γ	π	Σ	≤
9)	9	I	Y	á	x	å	ø	ñ	⌘	⌘	Γ	π	Σ	≤
A		*		J	Z	á	y	å	ø	ñ	⌘	⌘	Γ	π	Σ	≤
B		+		K	L	á	⌘	å	ø	ñ	⌘	⌘	Γ	π	Σ	≤
C		,		L	l	á	⌘	å	ø	ñ	⌘	⌘	Γ	π	Σ	≤
D		-		M	m	á	⌘	å	ø	ñ	⌘	⌘	Γ	π	Σ	≤
E		.		N	n	á	⌘	å	ø	ñ	⌘	⌘	Γ	π	Σ	≤
F		/		O	o	á	⌘	å	ø	ñ	⌘	⌘	Γ	π	Σ	≤

Jeux de caractères nationaux (Emulation ESC/P2)

Les trois pages suivantes présentent les jeux de caractères autres que les jeux de caractères graphiques disponibles en émulation Epson ESC/P2.

DANISH (Danois 1)

SPANISH (Espagnol 1)

L/H	0	1	2	3	4	5	6	7	8	9	A	B	C	D	E	F
0				0	@	P	ˆ	Ç	É	á	⌘	⌘	α	≡	±	
1		!	1	A	Q	á	p	Ç	É	á	⌘	⌘	β	Γ	π	Σ
2		"	2	B	R	é	q	ü	æ	ó	⌘	⌘	Γ	π	Σ	≤
3		#	3	C	S	á	r	ä	ö	ú	⌘	⌘	Γ	π	Σ	≤
4		\$	4	D	T	é	s	å	ø	ñ	⌘	⌘	Γ	π	Σ	≤
5	§	%	5	E	U	á	t	ä	ø	ñ	⌘	⌘	Γ	π	Σ	≤
6		&	6	F	V	á	u	å	ø	ñ	⌘	⌘	Γ	π	Σ	≤
7		'	7	G	W	á	v	å	ø	ñ	⌘	⌘	Γ	π	Σ	≤
8		(8	H	X	á	w	å	ø	ñ	⌘	⌘	Γ	π	Σ	≤
9)	9	I	Y	á	x	å	ø	ñ	⌘	⌘	Γ	π	Σ	≤
A		*		J	Z	á	y	å	ø	ñ	⌘	⌘	Γ	π	Σ	≤
B		+		K	Ø	á	⌘	å	ø	ñ	⌘	⌘	Γ	π	Σ	≤
C		,		L	Ø	á	⌘	å	ø	ñ	⌘	⌘	Γ	π	Σ	≤
D		-		M	Å	á	⌘	å	ø	ñ	⌘	⌘	Γ	π	Σ	≤
E		.		N	Ü	á	⌘	å	ø	ñ	⌘	⌘	Γ	π	Σ	≤
F		/		O	—	á	⌘	å	ø	ñ	⌘	⌘	Γ	π	Σ	≤

L/H	0	1	2	3	4	5	6	7	8	9	A	B	C	D	E	F
0				0	@	P	ˆ	Ç	É	á	⌘	⌘	α	≡	±	
1		!	1	A	Q	á	p	Ç	É	á	⌘	⌘	β	Γ	π	Σ
2		"	2	B	R	é	q	ü	æ	ó	⌘	⌘	Γ	π	Σ	≤
3		#	3	C	S	á	r	ä	ö	ú	⌘	⌘	Γ	π	Σ	≤
4		\$	4	D	T	é	s	å	ø	ñ	⌘	⌘	Γ	π	Σ	≤
5	§	%	5	E	U	á	t	ä	ø	ñ	⌘	⌘	Γ	π	Σ	≤
6		&	6	F	V	á	u	å	ø	ñ	⌘	⌘	Γ	π	Σ	≤
7		'	7	G	W	á	v	å	ø	ñ	⌘	⌘	Γ	π	Σ	≤
8		(8	H	X	á	w	å	ø	ñ	⌘	⌘	Γ	π	Σ	≤
9)	9	I	Y	á	x	å	ø	ñ	⌘	⌘	Γ	π	Σ	≤
A		*		J	Z	á	y	å	ø	ñ	⌘	⌘	Γ	π	Σ	≤
B		+		K	i	á	⌘	å	ø	ñ	⌘	⌘	Γ	π	Σ	≤
C		,		L	ñ	á	⌘	å	ø	ñ	⌘	⌘	Γ	π	Σ	≤
D		-		M	ñ	á	⌘	å	ø	ñ	⌘	⌘	Γ	π	Σ	≤
E		.		N	ñ	á	⌘	å	ø	ñ	⌘	⌘	Γ	π	Σ	≤
F		/		O	ñ	á	⌘	å	ø	ñ	⌘	⌘	Γ	π	Σ	≤

ITALIAN (Italien)

L/H	0	1	2	3	4	5	6	7	8	9	A	B	C	D	E	F
0																
1		!	"	#	\$	%	&	'	()	*	;	<	=	>	/?
2		0	@	P	Q	R	S	T	U	V	W	X	Y	Z	^	_
3		1	A	B	C	D	E	F	G	H	I	J	K	L	M	N
4		2	B	R	S	T	U	V	W	X	Y	Z	^	_	o	
5		3	C	D	E	F	G	H	I	J	K	L	M	N	O	
6		4	D	E	F	G	H	I	J	K	L	M	N	O		
7		5	E	F	G	H	I	J	K	L	M	N	O			
8		6	F	G	H	I	J	K	L	M	N	O				
9		7	G	H	I	J	K	L	M	N	O					
A		8	H	I	J	K	L	M	N	O						
B		9	I	J	K	L	M	N	O							
C		0	@	P	Q	R	S	T	U	V	W	X	Y	Z	^	_
D		1	A	B	C	D	E	F	G	H	I	J	K	L	M	N
E		2	B	R	S	T	U	V	W	X	Y	Z	^	_	o	
F		3	C	D	E	F	G	H	I	J	K	L	M	N	O	

SPANISH 2 (Espagnol 2)

L/H	0	1	2	3	4	5	6	7	8	9	A	B	C	D	E	F
0																
1		!	"	#	\$	%	&	'	()	*	;	<	=	>	/?
2		0	@	P	Q	R	S	T	U	V	W	X	Y	Z	^	_
3		1	A	B	C	D	E	F	G	H	I	J	K	L	M	N
4		2	B	R	S	T	U	V	W	X	Y	Z	^	_	o	
5		3	C	D	E	F	G	H	I	J	K	L	M	N	O	
6		4	D	E	F	G	H	I	J	K	L	M	N	O		
7		5	E	F	G	H	I	J	K	L	M	N	O			
8		6	F	G	H	I	J	K	L	M	N	O				
9		7	G	H	I	J	K	L	M	N	O					
A		8	H	I	J	K	L	M	N	O						
B		9	I	J	K	L	M	N	O							
C		0	@	P	Q	R	S	T	U	V	W	X	Y	Z	^	_
D		1	A	B	C	D	E	F	G	H	I	J	K	L	M	N
E		2	B	R	S	T	U	V	W	X	Y	Z	^	_	o	
F		3	C	D	E	F	G	H	I	J	K	L	M	N	O	

Jeux de caractères

JAPAN (Japonais)

L/H	0	1	2	3	4	5	6	7	8	9	A	B	C	D	E	F
0																
1		!	"	#	\$	%	&	'	()	*	;	<	=	>	/?
2		0	@	P	Q	R	S	T	U	V	W	X	Y	Z	^	_
3		1	A	B	C	D	E	F	G	H	I	J	K	L	M	N
4		2	B	R	S	T	U	V	W	X	Y	Z	^	_	o	
5		3	C	D	E	F	G	H	I	J	K	L	M	N	O	
6		4	D	E	F	G	H	I	J	K	L	M	N	O		
7		5	E	F	G	H	I	J	K	L	M	N	O			
8		6	F	G	H	I	J	K	L	M	N	O				
9		7	G	H	I	J	K	L	M	N	O					
A		8	H	I	J	K	L	M	N	O						
B		9	I	J	K	L	M	N	O							
C		0	@	P	Q	R	S	T	U	V	W	X	Y	Z	^	_
D		1	A	B	C	D	E	F	G	H	I	J	K	L	M	N
E		2	B	R	S	T	U	V	W	X	Y	Z	^	_	o	
F		3	C	D	E	F	G	H	I	J	K	L	M	N	O	

LATIN A (Amérique Latine)

L/H	0	1	2	3	4	5	6	7	8	9	A	B	C	D	E	F
0																
1		!	"	#	\$	%	&	'	()	*	;	<	=	>	/?
2		0	@	P	Q	R	S	T	U	V	W	X	Y	Z	^	_
3		1	A	B	C	D	E	F	G	H	I	J	K	L	M	N
4		2	B	R	S	T	U	V	W	X	Y	Z	^	_	o	
5		3	C	D	E	F	G	H	I	J	K	L	M	N	O	
6		4	D	E	F	G	H	I	J	K	L	M	N	O		
7		5	E	F	G	H	I	J	K	L	M	N	O			
8		6	F	G	H	I	J	K	L	M	N	O				
9		7	G	H	I	J	K	L	M	N	O					
A		8	H	I	J	K	L	M	N	O						
B		9	I	J	K	L	M	N	O							
C		0	@	P	Q	R	S	T	U	V	W	X	Y	Z	^	_
D		1	A	B	C	D	E	F	G	H	I	J	K	L	M	N
E		2	B	R	S	T	U	V	W	X	Y	Z	^	_	o	
F		3	C	D	E	F	G	H	I	J	K	L	M	N	O	

NORWEGN (Norvégien)

L/H	0	1	2	3	4	5	6	7	8	9	A	B	C	D	E	F
0																
1		!	"	#	\$	%	&	'	()	*	+	;	<	=	>
2		!	"	#	\$	%	&	'	()	*	+	;	<	=	>
3		!	"	#	\$	%	&	'	()	*	+	;	<	=	>
4		!	"	#	\$	%	&	'	()	*	+	;	<	=	>
5		!	"	#	\$	%	&	'	()	*	+	;	<	=	>
6		!	"	#	\$	%	&	'	()	*	+	;	<	=	>
7		!	"	#	\$	%	&	'	()	*	+	;	<	=	>
8		!	"	#	\$	%	&	'	()	*	+	;	<	=	>
9		!	"	#	\$	%	&	'	()	*	+	;	<	=	>
A		!	"	#	\$	%	&	'	()	*	+	;	<	=	>
B		!	"	#	\$	%	&	'	()	*	+	;	<	=	>
C		!	"	#	\$	%	&	'	()	*	+	;	<	=	>
D		!	"	#	\$	%	&	'	()	*	+	;	<	=	>
E		!	"	#	\$	%	&	'	()	*	+	;	<	=	>
F		!	"	#	\$	%	&	'	()	*	+	;	<	=	>

FRENCH (Français)

L/H	0	1	2	3	4	5	6	7	8	9	A	B	C	D	E	F
0																
1		!	"	#	\$	%	&	'	()	*	+	;	<	=	>
2		!	"	#	\$	%	&	'	()	*	+	;	<	=	>
3		!	"	#	\$	%	&	'	()	*	+	;	<	=	>
4		!	"	#	\$	%	&	'	()	*	+	;	<	=	>
5		!	"	#	\$	%	&	'	()	*	+	;	<	=	>
6		!	"	#	\$	%	&	'	()	*	+	;	<	=	>
7		!	"	#	\$	%	&	'	()	*	+	;	<	=	>
8		!	"	#	\$	%	&	'	()	*	+	;	<	=	>
9		!	"	#	\$	%	&	'	()	*	+	;	<	=	>
A		!	"	#	\$	%	&	'	()	*	+	;	<	=	>
B		!	"	#	\$	%	&	'	()	*	+	;	<	=	>
C		!	"	#	\$	%	&	'	()	*	+	;	<	=	>
D		!	"	#	\$	%	&	'	()	*	+	;	<	=	>
E		!	"	#	\$	%	&	'	()	*	+	;	<	=	>
F		!	"	#	\$	%	&	'	()	*	+	;	<	=	>

DANISH (Danois 2)

L/H	0	1	2	3	4	5	6	7	8	9	A	B	C	D	E	F
0																
1		!	"	#	\$	%	&	'	()	*	+	;	<	=	>
2		!	"	#	\$	%	&	'	()	*	+	;	<	=	>
3		!	"	#	\$	%	&	'	()	*	+	;	<	=	>
4		!	"	#	\$	%	&	'	()	*	+	;	<	=	>
5		!	"	#	\$	%	&	'	()	*	+	;	<	=	>
6		!	"	#	\$	%	&	'	()	*	+	;	<	=	>
7		!	"	#	\$	%	&	'	()	*	+	;	<	=	>
8		!	"	#	\$	%	&	'	()	*	+	;	<	=	>
9		!	"	#	\$	%	&	'	()	*	+	;	<	=	>
A		!	"	#	\$	%	&	'	()	*	+	;	<	=	>
B		!	"	#	\$	%	&	'	()	*	+	;	<	=	>
C		!	"	#	\$	%	&	'	()	*	+	;	<	=	>
D		!	"	#	\$	%	&	'	()	*	+	;	<	=	>
E		!	"	#	\$	%	&	'	()	*	+	;	<	=	>
F		!	"	#	\$	%	&	'	()	*	+	;	<	=	>

KOREA (Coréen)

L/H	0	1	2	3	4	5	6	7	8	9	A	B	C	D	E	F
0																
1		!	"	#	\$	%	&	'	()	*	+	;	<	=	>
2		!	"	#	\$	%	&	'	()	*	+	;	<	=	>
3		!	"	#	\$	%	&	'	()	*	+	;	<	=	>
4		!	"	#	\$	%	&	'	()	*	+	;	<	=	>
5		!	"	#	\$	%	&	'	()	*	+	;	<	=	>
6		!	"	#	\$	%	&	'	()	*	+	;	<	=	>
7		!	"	#	\$	%	&	'	()	*	+	;	<	=	>
8		!	"	#	\$	%	&	'	()	*	+	;	<	=	>
9		!	"	#	\$	%	&	'	()	*	+	;	<	=	>
A		!	"	#	\$	%	&	'	()	*	+	;	<	=	>
B		!	"	#	\$	%	&	'	()	*	+	;	<	=	>
C		!	"	#	\$	%	&	'	()	*	+	;	<	=	>
D		!	"	#	\$	%	&	'	()	*	+	;	<	=	>
E		!	"	#	\$	%	&	'	()	*	+	;	<	=	>
F		!	"	#	\$	%	&	'	()	*	+	;	<	=	>

LEGAL (Legal)

L/H	0	1	2	3	4	5	6	7	8	9	A	B	C	D	E	F
0				0	§	P	`	p	Ç	é	á	⋮	L	⋈	α	≡
1		!		1	A	Q	a	q	ù	æ	í	⋮	⊥	⊢	β	±
2		"		2	B	R	b	r	é	Æ	ó	⋮	⊢	⊢	Γ	≥
3		#		3	C	S	c	s	ä	ö	ú	⋮	⊢	⊢	Π	≤
4		\$		4	D	T	d	t	ä	ö	ñ	⋮	⊢	⊢	Σ	∫
5	§	%		5	E	U	e	u	à	ò	Ñ	⋮	⊢	⊢	o	∫
6		&		6	F	V	f	v	à	ù	ã	⋮	⊢	⊢	μ	±
7		'		7	G	W	g	w	ç	ù	º	⋮	⊢	⊢	τ	°
8		(8	H	X	h	x	ê	ÿ	¿	⋮	⊢	⊢	φ	•
9)		9	I	Y	i	y	ë	Ö	¡	⋮	⊢	⊢	θ	•
A		*		*	J	Z	j	z	è	Ü	¡	⋮	⊢	⊢	Ω	•
B		+		+	L	'	l	'	ï	ç	½	⋮	⊢	⊢	δ	√
C		,		,	L	'	l	'	ï	ç	½	⋮	⊢	⊢	∞	n ²
D		-		-	=	M	"	"	†	ï	¼	⋮	⊢	⊢	∅	∅
E		.		.	>	N	¶	¶	ñ	Ä	»	⋮	⊢	⊢	€	■
F		/		/	?	O	_	_	ö	Ä	»	⋮	⊢	⊢	∅	■

Jeux de caractères

Jeux de caractères nationaux et polices résidentes prises en charge (toutes émulations)

Pour toutes les émulations, cette imprimante accepte 50 jeux de caractères nationaux comprenant les différents caractères et symboles spécifiques à chaque langue. Toutefois, certains jeux n'incluent pas certains caractères ou symboles et ne seront pas utilisables selon les polices résidentes. Les tableaux ci-dessous répertorient les polices résidentes prises en charge pour chaque jeu de caractères national :

Polices résidentes		Courier 10	Elite 12	Compress	Draft	Bold PS	Pica 10	Courier éclaircé**	Timeless**	Nimbus Sans***	Correspond	H-draft	OCR-B	OCR-A
Jeux de caractères nationaux	Noms dans le menu SETUP													
Américain*	USA	√	√	√	√	√	√	√	√	√	√	√	√	√
Anglais	UK	√	√	√	√	√	√	√	√	√	√	√	√	√
Allemand	GERMAN	√	√	√	√	√	√	√	√	√	√	√	√	√
Suédois	SWEDISH	√	√	√	√	√	√	√	√	√	√	√	√	√
ISO 8859-1	ISO8859	√	√	√	√	√	√	√	√	√	√	√	√	√
ECMA 94	ECMA94	√	√	√	√	√	√	√	√	√	√	√	√	√
Page de codes 437*	PAGE437	√	√	√	√	√	√	√	√	√	√	√	√	√
Page de codes 850	PAGE850	√	√	√	√	√	√	√	√	√	√	√	√	√
Page de codes 852	PAGE852	√	√	√	√	√	√	√	√	√	√	√	√	√
" deux passes	PAGE852-T	√	√	√	√	√	√	√	√	√	√	√	√	√
Page de codes 855	PAGE855	√	√	√	√			√	√	√				
Page de codes 860	PAGE860	√	√	√	√	√	√	√	√	√	√	√	√	√
Page de codes 863	PAGE863	√	√	√	√	√	√	√	√	√	√	√	√	√
Page de codes 865	PAGE865	√	√	√	√	√	√	√	√	√	√	√	√	√
Page de codes 866	PAGE866	√	√	√	√			√	√	√				

(suite page suivante)

* USA est identique à la page de codes 437.

** Polices dimensionnables. Droit, italiques et gras disponibles

*** H-draft signifie high-speed draft

√: Pris en charge

Polices résidentes		OCR-A	OCR-B	H-draft	Correspond	Nimbus Sans***	Timeless**	Courier éclairé**	Pica 10	Bold PS	Draft	Compress	Elite 12	Courier 10
Jeux de caractères nationaux	Noms dans le menu SETUP													
Hongrois	HUNGARY	√	√	√	√	√	√	√	√	√	√	√	√	√
" deux passes	HUNG-T	√	√	√	√	√	√	√	√	√	√	√	√	√
Slovene	SLOV	√	√	√	√	√	√	√	√	√	√	√	√	√
" deux passes	SLOV-T	√	√	√	√	√	√	√	√	√	√	√	√	√
Polonais	POLISH	√	√	√	√	√	√	√	√	√	√	√	√	√
" deux passes	POLISH-T	√	√	√	√	√	√	√	√	√	√	√	√	√
Mazowia	MAZOWIA	√	√	√	√	√	√	√	√	√	√	√	√	√
" deux passes	MAZOW-T	√	√	√	√	√	√	√	√	√	√	√	√	√
Latin 2	LATIN2	√	√	√	√	√	√	√	√	√	√	√	√	√
" deux passes	LATN2-T	√	√	√	√	√	√	√	√	√	√	√	√	√
Kamenicky	KAMENIC	√	√	√	√	√	√	√	√	√	√	√	√	√
" deux passes	KAMEN-T	√	√	√	√	√	√	√	√	√	√	√	√	√
Turque	TURKY	√	√	√	√	√	√	√	√	√	√	√	√	√
" deux passes	TURKY-T	√	√	√	√	√	√	√	√	√	√	√	√	√
Cyrillique	CYRILIC	√	√	√	√	√	√	√	√	√	√	√	√	√
IBM 437	IBM437	√	√	√	√	√	√	√	√	√	√	√	√	√
IBM 851	IBM851	√	√	√	√	√	√	√	√	√	√	√	√	√
ELOT 928	ELOT928	√	√	√	√	√	√	√	√	√	√	√	√	√
Page codes DHN	PG-DHN	√	√	√	√	√	√	√	√	√	√	√	√	√
Latin Polonais	LATIN-P	√	√	√	√	√	√	√	√	√	√	√	√	√
ISO Latin	ISO-LTN	√	√	√	√	√	√	√	√	√	√	√	√	√
Lithuanian 1	LITHUA1	√	√	√	√	√	√	√	√	√	√	√	√	√
Lithuanian 2	LITHUA2	√	√	√	√	√	√	√	√	√	√	√	√	√
MIK	MIK	√	√	√	√	√	√	√	√	√	√	√	√	√
Macedanian	MACEDON	√	√	√	√	√	√	√	√	√	√	√	√	√

Jeux de caractères

(suite page suivante)

** Polices dimensionnables. Droit, italiques et gras disponibles

*** H-draft signifie high-speed draft

√: Pris en charge

Polices résidentes		Courier 10	Elite 12	Compress	Draft	Bold PS	Pica 10	Courier éclairé**	Timeless**	Nimbus Sans***	Correspond	H-draft	OCR-B	OCR-A
Jeux de caractères nationaux	Noms dans le menu SETUP													
ABG	ABG	√	√	√	√			√	√	√				
ABY	ABY	√	√	√	√			√	√	√				
Code Page MAC	PG-MAC	√	√	√	√			√	√	√				
ELOT927	ELOT927	√	√	√	√			√	√	√				
DEC Greek	DEC GR	√	√	√	√			√	√	√				
Greek 11	GREEK 11	√	√	√	√			√	√	√				
Code Page 862	PG862	√	√	√	√	√	√							
Hebrew Old	HBR-OLD	√	√	√	√	√	√							
Hedrew DEC	HBR-DEC	√	√	√	√	√	√							
ISO-Turkish	ISO-TUK	√	√	√	√	√	√	√	√	√	√	√	√	√
RUSCII		√	√	√	√	√	√	√	√	√			√	√
LATIN-9		√	√	√	√	√	√	√	√	√	√	√	√	√

** Polices dimensionnables. Droit, italiques et gras disponibles

*** H-draft signifie high-speed draft

√: Pris en charge

POLICES RESIDENTES



COURIER 10	The 24-wire dot-matrix printer prints quality characters and symbols using a variety of sizes and fonts.
PRESTIGE ELITE 12	The 24-wire dot-matrix printer prints quality characters and symbols using a variety of sizes and fonts.
DRAFT	The 24-wire dot-matrix printer prints quality characters and symbols using a variety of sizes and fonts.
COMPRESSION	The 24-wire dot-matrix printer prints quality characters and symbols using a variety of sizes and fonts.
PICA 10	The 24-wire dot-matrix printer prints quality characters and symbols using a variety of sizes and fonts.
CORRESPONDENCE	The 24-wire dot-matrix printer prints quality characters and symbols using a variety of sizes and fonts.
HIGH-SPEED DRAFT	The 24-wire dot-matrix printer prints quality characters and symbols using a variety of sizes and fonts.
BOLDFACE PS	The 24-wire dot-matrix printer prints quality characters and symbols using a variety of sizes and fonts.
OCR-B10	The 24-wire dot-matrix printer prints quality characters and symbols using a variety of sizes and fonts.
OCR-A10	The 24-wire dot-matrix printer prints quality characters and symbols using a variety of sizes and fonts.

COURIER
(Eclaté)

- Normal** The 24-wire dot-matrix printer prints quality characters and symbols using a variety of sizes and fonts.
- Gras** **The 24-wire dot-matrix printer prints quality characters and symbols using a variety of sizes and fonts.**
- Italique** *The 24-wire dot-matrix printer prints quality characters and symbols using a variety of sizes and fonts.*

NIMBUS SANS ®
(Eclaté)

- Normal** The 24-wire dot-matrix printer prints quality characters and symbols using a variety of sizes and fonts.
- Gras** **The 24-wire dot-matrix printer prints quality characters and symbols using a variety of sizes and fonts.**
- Italique** *The 24-wire dot-matrix printer prints quality characters and symbols using a variety of sizes and fonts.*

TIMELESS
(Eclaté)

- Normal** The 24-wire dot-matrix printer prints quality characters and symbols using a variety of sizes and fonts.
- Gras** **The 24-wire dot-matrix printer prints quality characters and symbols using a variety of sizes and fonts.**
- Italique** *The 24-wire dot-matrix printer prints quality characters and symbols using a variety of sizes and fonts.*

GLOSSAIRE

Alimentation horizontale	L'alimentation en papier s'effectue à partir de l'arrière de l'imprimante. C'est lui qui pousse sur le papier pour en alimenter l'imprimante. Le terme d'alimentation arrière est également utilisé.
Application	Programme spécialisé dans une tâche déterminée telle que le traitement de texte, la gestion de base de données ou la comptabilité.
ASCII	Acronyme de American Standard Code for Information Interchange. Ce jeu de 256 codes (numérotés de 0 à 255) permet l'échange d'informations entre un ordinateur et un périphérique tel qu'une imprimante.
Auto-test	Test qui vérifie le bon fonctionnement de l'imprimante et la qualité d'impression. Les pages de test reproduisent tous les caractères imprimables. Le test s'applique à l'imprimante mais non à la connexion à l'ordinateur.
Bit	La plus petite unité d'information dans la mémoire d'un ordinateur. Un bit représente le chiffre 0 ou 1 dans le système de numération binaire. Huit bits correspondent à un octet.
Colonne	Ligne verticale sur une page imprimée. Cette imprimante peut imprimer 80 colonnes à 10 caractères au pouce.
CPI	Caractères au pouce. Correspond à l'espacement horizontal des caractères, par exemple 12 cpi.
CPS	Caractères par seconde.
Cylindre	Cylindre en caoutchouc durci qui fait avancer le papier durant l'impression.
Dispositif d'alimentation feuille à feuille	Option qui remplace le guide-papier pour feuilles séparées et qui permet le chargement automatique des feuilles à partir d'une pile. Référez-vous au ANNEXE A pour plus d'information sur les dispositifs d'alimentation feuille à feuille.
DPI	Points au pouce.
Emulation	Jeu de commandes permettant à une imprimante de produire les mêmes résultats qu'un autre modèle. Cette imprimante dispose de deux émulations résidentes complétant le jeu de commandes d'origine : IBM Proprinter XL24E, Epson ESC/P2.
Entraînement à picot	Méthode d'alimentation du papier par picots. Les perforations latérales du papier s'adaptent sur les picots placés à l'intérieur de l'imprimante. Le papier est poussé vers l'arrière pour l'alimentation arrière.
Espacement de caractères	Nombre de caractères au pouce (cpi).

Espacement fixe	Espacement des caractères dans lequel chaque caractère possède la même largeur. S'oppose à espacement proportionnel. Le texte saisi sur une machine à écrire ou imprimé à partir d'un ordinateur est généralement en espacement fixe.
Espacement ligne	Espacement vertical entre les lignes, mesuré en lignes au pouce.
Espacement proportionnel	Espacement des caractères qui varie en fonction de la largeur de chaque caractère. Ainsi, le caractère "W" ou "M" occupe plus de place que le caractère "i" ou "I". De nombreuses polices de caractères sur carte sont en espacement proportionnel. Ce type d'espacement (PS en abrégé) s'oppose à l'espacement fixe.
Feuilles séparées	Feuilles, enveloppes et tout type de papier, à l'exception du papier en continu, qui sont introduits dans l'imprimante à l'aide du guide-papier pour feuilles séparées.
Format A4	Format de papier standard (210 mm x 295 mm) utilisé en France et dans d'autres pays.
Format lettre	Format de papier standard (215,9 mm x 279,4 mm) utilisé aux Etats-Unis et dans d'autres pays.
Haut de page	Bord supérieur logique d'une page physique. Cette position est définie lors du chargement du papier. Sur cette imprimante, les valeurs par défaut du haut de page sont 25,4 mm (1 pouce) pour les feuilles séparées et le papier en continu.
Hexadécimal	Système de numération en base 16 qui utilise les chiffres 0 à 9 et les lettres A à F. Il permet d'exprimer facilement les nombres binaires car il exige un nombre peu important de chiffres.
Impression bidirectionnelle	Impression de gauche à droite puis de droite à gauche. Elle est plus rapide que l'impression unidirectionnelle car elle n'implique aucun retour chariot.
Impression condensée	Réduction de la largeur des caractères afin d'augmenter le nombre de caractères par ligne.
Impression en gras	Mode de mise en valeur du texte dans lequel les caractères sont imprimés une seconde fois avec un léger décalage vers la droite.
Impression en mode graphique	Contrôle de chaque aiguille de la tête d'impression afin de reproduire un graphique sur une page.

Impression hexadécimale	Impression des codes de contrôle et des données en format hexadécimal afin de permettre la mise au point des programmes et la détection des anomalies de fonctionnement d'une imprimante. Pour effectuer une impression hexadécimale sur cette imprimante, il convient d'utiliser la fonction HEX-DUMP en mode configuration.
Impression unidirectionnelle	Impression dans un seul sens, de gauche à droite. Plus lente que l'impression bidirectionnelle, elle assure cependant un alignement vertical plus précis qui s'avère nécessaire dans les tableaux, par exemple.
Interface	Connexion assurant la communication entre deux parties d'un système. Ainsi, les signaux électriques sont transférés entre l'ordinateur et l'imprimante sur un câble d'interface.
Interface Centronics	Type d'interface parallèle. Voir Interface parallèle.
Interface LAN	Une interface pour le réseau local qui supporte les câbles 10Base-T et 100Base-TX. (L'utilisation de câbles TX de catégorie 5 ou ultérieure est supportée.) La longueur maximale de câble supportée est de 100 m.
Interface parallèle	Interface standard qui transfère les informations entre deux dispositifs sur des fils distincts. Les bits qui forment chaque caractère sont ainsi transmis simultanément (en parallèle).
Interface RS-232C	Type d'interface série. Voir Interface série.
Interface série	Interface standard qui assure le transfert d'informations entre deux dispositifs sur un seul fil (bien que d'autres fils soient utilisés pour le contrôle de la transmission). Elle permet l'emploi de câbles de plus de 3 mètres de long, souvent nécessaires dans les réseaux ou lorsque l'imprimante est partagée entre plusieurs postes.
Interface USB	Un standard de bus série. Une abréviation de Universal Serial Bus (Bus Série Universel). La connexion à chaud Plug & Play est possible. La longueur maximale du câble est de 5 mètres. Le mode de transmission est de 12 Mbps +0,25% à pleine vitesse.
Jeu de commandes	Série d'instructions de mise en page et d'impression qui commandent l'imprimante. Chaque imprimante possède ses propres jeux de commandes qui sont intégrés à son microprogramme et qui sont activés par des codes en provenance de l'ordinateur.
Ko	Kilo-octet. 1 Ko est égal à 1024 octets.
Logiciels	Programmes qui permettent à l'ordinateur et à l'imprimante d'exécuter des tâches déterminées - traitement de texte, gestion de base de données, préparation de feuilles de calcul, etc. Appelés aussi programmes d'application.

LPI	Lignes au pouce. Unité de mesure de l'espace ligne.
Marge supérieure	Espace situé au-dessus du texte imprimé sur une page. La marge supérieure est égale à la somme des valeurs suivantes : haut de page, marge supérieure définie dans le logiciel et valeur du paramètre TOP-MRG.
Matrice de points	Grille permettant de dessiner des caractères sur une imprimante matricielle. Chaque point correspond à une aiguille de la tête d'impression.
Mémoire permanente	Mémoire qui conserve les informations après la mise hors tension, notamment les paramètres par défaut définis en mode configuration.
Mémoire tampon	Zone de stockage des données de l'imprimante ou de l'ordinateur. La mémoire tampon de l'imprimante comprend deux parties, l'une réservée aux données d'impression et l'autre aux données de téléchargement (polices téléchargeables).
Mode configuration	L'un des trois modes de fonctionnement de l'imprimante. En mode configuration, le panneau de commande permet de sélectionner des paramètres par défaut tels que les caractéristiques d'impression, les valeurs de la fonction Hardwre et le haut de page. Ce mode autorise également des fonctions de diagnostic. Voir aussi mode normal .
Mode connecté	En mode connecté, l'imprimante est prête à recevoir ou reçoit effectivement des commandes de l'ordinateur. Elle doit être dans ce mode pour pouvoir imprimer.
Mode local	En mode local, l'imprimante reçoit des commandes par l'intermédiaire du panneau de commande et non de l'ordinateur. S'oppose à mode connecté .
Mode normal	L'un des modes de fonctionnement de l'imprimante. En mode normal, le panneau de commande permet d'exécuter toutes les opérations courantes comme le chargement, la mise en retrait et l'alimentation du papier, ainsi que la sélection des caractéristiques d'impression. Voir aussi mode configuration .
Octet	Ensemble de huit bits qui représente un nombre, une lettre ou un caractère de contrôle.
Panneau de commande	Panneau dont les touches et les voyants permettent de contrôler des opérations comme le chargement du papier, la sélection des caractéristiques d'impression et le changement des valeurs de configuration.
Papier en continu	Papier à pliage paravent alimenté par picots. Pour séparer les feuilles, il suffit de les détacher au niveau des perforations.

Paramètres par défaut	Paramètres sélectionnés automatiquement à la mise sous tension. En mode configuration, vous pouvez modifier ces paramètres afin d'assurer la compatibilité entre le matériel et le logiciel de votre système.
Police de caractères	Série complète de caractères de taille et de type identiques, par exemple Courier 10 et Prestige Elite 12.
Polices non résidentes	Polices de caractères qui ne sont pas stockées dans la mémoire permanente de l'imprimante. Elles comprennent les polices téléchargeables et les polices sur carte.
Polices résidentes	Polices stockées dans la mémoire permanente de l'imprimante. Cette imprimante dispose des polices résidentes suivantes : Courier 10, Prestige Elite 12, Pica 10, OCR-B 10, OCR-A 10, Boldface PS, Compressed (caractères condensés), Correspondance et Listing. Contrairement aux polices téléchargeables et aux polices sur carte, les polices résidentes sont accessibles en permanence.
Polices téléchargeables	Polices de caractères pouvant être transférées à partir d'un disque dans la mémoire permanente de l'imprimante. Contrairement aux polices résidentes, les polices téléchargeables ne sont disponibles que jusqu'à la mise hors tension de l'imprimante.
Position parking	Position du papier en continu lorsqu'il est en retrait sur les entraîneurs arrière. Lors du chargement, le papier quitte la position parking et avance jusqu'au cylindre.
Protocole	Série d'instructions qui gèrent la transmission des données entre deux dispositifs tels qu'un ordinateur et une imprimante.
Retour chariot (CR)	Retour de la tête d'impression au début de la ligne suivante.
Saut de ligne (LF)	Signal envoyé à l'imprimante pour faire avancer le papier d'une ligne. Un saut de ligne peut être exécuté à partir du logiciel ou à l'aide de la touche LF/FF du panneau de commande.
Saut de page (FF)	Signal envoyé à l'imprimante pour faire avancer le papier d'une page. Un saut de page peut être exécuté à partir du logiciel ou à l'aide de la touche LF/FF du panneau de commande.
Séparateur	Couvercle comportant des rouleaux presse-papier et un guide pour l'acheminement du papier à l'extérieur de l'imprimante.
Téléchargement	Transfert de polices de caractères de l'ordinateur vers la mémoire de l'imprimante. Le téléchargement permet l'utilisation de polices non résidentes dans l'imprimante.

Vitesse de transmission

Vitesse, en bits par seconde, à laquelle les données sont transmises à un périphérique tel qu'une imprimante. Elle ne s'applique qu'aux données série. Une vitesse de 1200 bauds correspond à la transmission d'environ 120 caractères par seconde.

INDEX

A

- Adjustments
 - paperthicknesslever 2-11
- Aide-mémoire AM-1
- Alignement des caractères, correction ... 5-58, 7-12
- Alimentation du papier
 - problèmes 7-4
 - saut de ligne 3-4, 3-20
 - saut de page 3-4, 3-20
- Alimentation électrique
 - commutateur 2-12, 2-13
 - connecteur 2-13
 - cordon 2-3, 2-13
- Assistance 7-1
- ATTRIB 5-18
- Attributs de police de caractères 5-23
- Auto-test de l'imprimante 2-16, 5-55

B

- Boldfçe 5-15
- Branchement du câble d'interface 2-22
- Branchement du cordon d'alimentation 2-12
- BUFFER 5-31
- BUZZER 5-31

C

- Câble
 - interface parallèle 2-21
 - interface série 2-21
 - LAN 2-22
 - parallèle (Centronics) 2-24, D-1
 - série (RS-232C) D-7
 - USB 2-22

- Cales et garnitures de transport 2-4
- Capot avant 2-11
- Capot d'éjection 2-12
- Capot d'insonorisation 2-11
- Caractères
 - agrandissement 5-17, 5-18
 - espacement 5-17
 - hauteur 5-18
 - jeu 5-25, E-1
 - largeur 5-17
- Caractères italiques 5-25
- Caractéristiques d'impression, sélection 4-1
- Cartouche de ruban
 - remplacement 6-3
 - sous-cassette 6-3
 - sous-cassettes de ruban 6-3
- Changement
 - MENU1/MENU2 4-2
- CHAR-H 5-18
- CHAR-W 5-17
- Chargement
 - dispositif d'alimentation
 - feuilles séparées 3-6
 - papier en continu 3-14
 - dispositif d'alimentation feuille à feuille 3-9
 - type de papier 3-21
- Cheminement du papier
 - changement 3-1
 - sélection 3-4
- CHR-SET 5-25
- Commandes DC1/DC3 5-26
- COMPRSD 5-15, 5-16
- Consommables A-1
- Correspondance 5-15
- Courier 10 5-15
- CR-CODE 5-26
- Curseur sur le guide en plastique 2-29, 5-4

Cylindre
nettoyage 6-3

D

DC3-CDE 5-26
 Déballage de l'imprimante 2-3
 Découpage du papier en continu 3-19
 Description 5-17
 Détecteur de fin de papier 3-21, 7-4
 Détection de fin de papier 4-5, 5-31
 Dispositif d'alimentation feuille à feuille
 chargement 3-9
 installation 8-2
 DPL24CPLUS
 commandes C-1
 paramètres d'usine C-15
 sélection 2-25, 5-15
 DRAFT 5-16

E

Effacement de la mémoire tampon d'impression . 4-8
 Ejection de feuilles séparées 3-9
 EMULATE 2-28, 5-12, 5-15
 Emulations
 prise en charge 2-25
 sélection 2-25, 5-12, 5-14
 Emulations résidentes 2-25, 5-15
 Entraîneurs à picots 3-16
 positionnement 3-15
 Entretien de l'imprimante 6-1
 Enveloppes, impression 3-23
 Epson ESC/P2
 commandes C-23
 sélection 2-25, 5-15
 Espacement des caractères, sélection
 en mode configuration 5-15

Espacement ligne 5-17
 Etiquettes, impression 3-23

F

Feuilles séparées
 chargement 3-6
 éjection 3-9
 Fin du mode configuration 5-42
 Fonctions 5-12
 ADJUST 5-4, 5-5, 5-37
 CONFIG 5-4, 5-5, 5-36, 5-42
 DEFAULT 5-36
 HARDWRE 5-28
 HEX-DUMP 5-55, 7-12
 LIST 5-10
 MENU1 5-14
 MENU2 5-14
 SAVE & END 5-4, 5-36
 sélection 5-5
 SELF-TST 5-54, 7-12
 V-ALMNT 5-58, 7-12
 Fonctions de diagnostic 5-53, 7-12
 Fujitsu DPL24C PLUS, sélection 2-25, 5-15

G

GRAPHIC 5-39, 5-40
 Guide-papier pour feuilles séparées
 chargement du papier 2-17
 installation 2-5

H

Haut de page, changement 5-37
 HEX-DUMP 5-55
 HI-DRAFT 5-16

I

IBM Proprinter XL24E	
commandes	C-18
sélection	2-25, 5-15
Impression	
arrêt	4-5
auto-test	2-17, 5-54
avec l'interface parallèle	2-29
avec l'interface série	2-30
effacement du tampon	4-8
hexadécimale	5-55
lancement	4-5
liste des valeurs sélectionnées	5-10
page de démo	2-19
sélection des caractéristiques	4-1
unidirectionnelle	5-31
utilisation du panneau de commande	4-2
utilisation d'un logiciel	4-2
zones	B-6
Imprimante	
caractéristiques	1-1
caractéristiques de performance	B-4
choix de l'emplacement	2-1
configuration	2-1
mode configuration	5-1
mode normal	5-1
panneau de commande	3-2, 4-2
problèmes	7-1
spécifications	B-1
Installation	
câble d'interface	2-22
cartouche de ruban	2-8, 6-3
cordon d'alimentation	2-13
dispositif d'alimentation feuille à feuille	8-2
guide-papier pour feuilles séparées	2-6
tête d'impression	6-8
Installation du pilote d'imprimante	2-32

Interface LAN	
configuration optionnelle	5-32
connexion du câble	2-22
spécifications	D-12
Interface parallèle (Centronics)	
raccordement du câble	2-24
spécifications	D-1
Interface série (RS-232C)	
paramètres de configuration	2-30, 5-32
raccordement du câble	2-24
spécifications	D-7
Interface USB	
configuration optionnelle	5-32
connexion du câble	2-22
spécifications	D-12
INTRFACE	5-32

J

Jeux de caractères	E-20
Jeux de caractères nationaux	
DPL24C PLUS/IBM XL24E	E-15
ESC/P2	E-16
toutes les émulations	E-4

L

LAN interface	
spécification	D-13
LANGUAGE	5-22
Largeur de caractères (CHAR-W)	5-17
Levier	
réglage de l'épaisseur du papier	3-2, 3-5
verrouillage des	3-15
Levier de libération du papier	2-12, 3-2
LF-CODE	5-27
LF/FF	3-2
LF/FF, touche	4-2

LFT-END 5-19, 5-20
 LINESP 5-17
 Liste des valeurs sélectionnées 5-10
 LOCK 5-45
 Logiciels, utilisation 2-25, 4-2
 Longueur de mot 5-31
 Lubrification de l'imprimante 6-1

M

Manuels A-2
 Marge
 changement 2-15, 5-25
 gauche 5-21
 supérieure 5-21
 vérification 3-8
 Mémoire tampon de téléchargement 5-31
 Menu, <<FONCTION>> 2-28
 Menu des fonctions 2-27, 5-3, 5-4
 MENU1 et MENU2
 changement des valeurs
 (mode configuration) 5-14
 passage d'un menu à l'autre 4-3
 Menus d'aide 5-4, 5-9
 Mode AGM 5-64
 Mode compatible D-2
 Mode configuration
 changement des valeurs de la fonction
 adjust 5-37
 changement des valeurs de la fonction
 CONFIG 5-42
 changement des valeurs de MENU1 et
 MENU2 5-14
 changement du haut de page 5-37
 DPL24C PLUS 5-54
 exemple 5-6
 fin 5-50, 5-51
 fonction des touches 5-7

HARDWRE 5-30
 présentation 5-4
 récapitulatif 5-7
 réglage précis feuilles séparées
 (CUTFINE) 5-38
 sauvegarde des paramètres 5-51
 sélection 5-3
 Mode normal AM-1
 Mode quartet D-4

N

Nettoyage 6-1
 Nombre d'exemplaires 3-4, B-3

O

ON-LOAD 5-45
 ONLINE
 touche 2-27, 5-7
 voyant 2-14
 Options, hardware
 Installation 8-1
 Référence de commande A-1
 Options matérielles
 en mode configuration 5-42
 référence de commande A-2

P

Page
 longueur 5-19
 Page de démo 2-19, 2-20
 PAGELG 5-19, 5-20
 Panneau de commande 2-11, 3-2, 4-2
 Papier 3-1
 alimentation 3-20
 changement 3-1

- chargement 3-6
 - conseils sur l'utilisation 3-19
 - éjection de feuilles 3-9
 - en continu 3-13
 - épaisseur 3-1
 - exemplaires 3-1
 - feuilles séparées 3-6
 - format et épaisseur 3-1, B-2
 - guides 2-11, 3-7
 - levier de libération 3-2
 - levier de réglage de 3-5
 - mise en retrait du 3-18
 - récapitulatif opérations de chargement 3-2
 - sélection 3-1, B-2
 - spécifications 3-1, B-1, B-6
 - zone d'impression B-6
 - Papier en continu
 - chargement 3-13
 - découpage 3-19
 - mise en place 3-13
 - mise en retrait du 3-18
 - Papier en liasses 3-22, B-2
 - Paramètres actifs à la mise sous tension 5-51
 - Paramètres de configuration
 - ADJUST 5-36
 - CONFIG 5-36
 - HARDWRE 5-31, 5-32, 5-33, 5-34, 5-35
 - MENU1 5-17
 - MENU2 5-17
 - Paramètres d'usine 5-11, 5-44, C-15
 - Paramètres par défaut
 - paramètres actifs à la mise sous tension 5-51
 - paramètres d'usine 5-43
 - rétablissement 5-51
 - rétablissement dans MENU1 et MENU2 5-52
 - Pica 10 5-15
 - Pilote d'imprimante 2-32
 - PITCH 5-17
 - Platen 2-11
 - knob 2-11
 - Police de caractères condensés 5-15, 5-18
 - Polices de caractères
 - attributs 5-18
 - résidentes 1-2, F-1
 - sélection 5-15, 5-18
 - téléchargeables 4-1, 5-25, 5-26
 - Prestige Elite 12 5-8
 - PRF-SKIP 5-25
 - Problèmes
 - alimentation du papier 7-1
 - alimentation électrique 7-1
 - fonctionnement 7-1, 7-8
 - impression 7-1
 - Protocole DTR D-10
 - Protocole RC D-11
 - Protocoles série
 - DTR 5-34, D-8
 - PRT-DIR 5-31
 - RC 5-34, D-8
 - XON/XOFF 5-34, D-9
- Q**
- Qualité d'impression, changement
 - en mode configuration 5-16
 - QUALITY 5-16
- R**
- Référence de commande A-1
 - Réglage
 - de la marge gauche 3-7, 3-11, 3-15
 - épaisseur du papier 3-4
 - haut de page 2-17, 5-38
 - levier de libération du papier 3-4
 - Réglage précis feuilles séparées (CUTFINE) 5-38

Reprise de l'impression	4-5
Resident	
émulations	2-25
Rétablissement des paramètres par défaut	5-52
paramètres d'usine	5-51
paramètres par défaut à la mise sous tension	5-51
rétablissement	5-51
Retour chariot (CR)	5-27
absent	7-3
Retrait des pages imprimées	4-8
RGHTEND	5-27, 5-28

S

Saut à la pliure	5-25
Saut de ligne	3-4, 3-20
Saut de page	3-4
Sauvegarde des paramètres	5-8, 5-42
Sélection du mode configuration	5-3
Sous-cassette de ruban	6-3, A-1
Spécifications	
imprimante	B-1
interface	D-1
papier	B-1, B-6

T

Taille de la mémoire tampon	5-31
Test de l'imprimante	
en mode connecté	2-29, 5-55
en mode local	2-14, 5-45
Tête d'impression	2-7, 6-3
TOP-MRG	5-21
Touches	
LF/FF	3-4, 4-2, 5-7
LOAD	3-4, 3-8, 3-16
MENU	4-2
ONLINE	2-29, 5-7
TEAR OFF	3-4

V

Valeurs (mode configuration)	
attributs (ATTRIB)	5-18
changement des options de configuration ..	5-42
commandes DC3-CDE	5-34
configuration	5-42
configuration de la priorité du contrôle TOF (TOF-CTL)	5-49
Configuration de la réduction des sauts de ligne en arrière (BANDCTL)	5-49
détection de fin de papier (PPR-OUT)	5-30
détection de fin de papier continu (CONT-PE)	5-46
émulation (EMULATE)	5-15
espacement des caractères	5-15, 5-17
espacement ligne (LINE SP)	5-18
état de l'imprimante après chargement du papier en mode local (ON-LOAD)	5-45
extrémité droite (RGHTEND)	5-27, 5-28
extrémité gauche (LFT-END)	5-20
fonction de verrouillage du mode configuration (LOCK)	5-45
fonction HARDWRE	5-31, 5-32, 5-33, 5-34, 5-35
fonction MENU1	5-17
fonction MENU2	5-17
haut de page feuilles séparées (CUT-ORG) .	5-38
haut de page papier continu (CNT-LFT)	5-39
hauteur des caractères (CHAR-H)	5-18
impression	5-14, 5-19
interface (INTRFCE)	5-32
interface série	5-32
jeu de caractères (CHR-SET)	5-25
langue (LANGUGE)	5-22, 5-24
liste des valeurs sélectionnées	5-10
longueur de mot (WORD-LG)	5-31
longueur de page (PAGE-LG)	5-19, 5-20

marge supérieure (TOP-MRG)	5-21
mémoire tampon (BUFFER)	5-31
polices de caractères (FONT)	5-16
qualité d'impression	5-16
réglage de la commande de protection du ruban, papier continu (GATHER)	5-47
réglage de la commande de rétraction, papier continu (CUT-CTL)	5-47
réglage de la gestion de modification de la vitesse d'impression SKIP-PR	5-48
réglage de l'espacement ligne feuilles séparées (CUT-ADJ)	5-39, 5-40
réglage de l'état de la fonction synchrone (STATUS)	5-48
réglage précis à gauche des feuilles séparées (CUT-LFT)	5-39
réglage précis à gauche du papier continu (CNT-LFT)	5-39
réglage précis du haut de page feuilles séparées (CNTFINE)	5-38
réglage précis du haut de page papier continu (CNTFINE)	5-38
requisies	5-13
retour chariot (RC)	5-34
saut à la pliure (PRF-SKIP)	5-25
saut de ligne (LF)	5-27
saut de page	5-38
sens de l'impression (PRT-DIR)	5-31
signal sonore (BUZZER)	5-31
zéro barré (ZEROFNT)	5-26
Voyant AREA OVER	4-7
Voyants	2-13
ONLINE	2-13
PAPER OUT	2-14, 3-21, 4-5
POWER	2-13

W

WIDTH	5-25
WORD-LG	5-31

Z

ZEROFNT	5-26
Zones d'impression	B-6

BUREAUX FUJITSU

Faites parvenir vos commentaires sur le présent manuel ou les produits Fujitsu aux adresses suivantes :

Contact américain du nord:

*FUJITSU CANADA INC.
6975 Creditview Road, Unit 1
Mississauga, ON, Canada
L5N 8E9
Phone: +1-905-286-9666
Fax: +1-905-286-5997*

Contact européen, moyen-orient, afrique:

*Fujitsu Technology Solutions GmbH
Mies-van-der-Rohe-Strasse 8
80807 Munich, Germany
Phone: +49-89-62060-0
Internet: www.fujitsu.com/fts/*

Contact australien:

*FUJITSU AUSTRALIA LTD.
Fujitsu House 2 Julius Avenue
North Ryde N.S.W. 2113
Australia
Phone: +61-2-9776-4555
Fax: +61-2-9776-4556*

Contact Asiatique:

*FUJITSU HONG KONG LTD.
10/F., Lincoln House, 979 King's Road
Taikoo Place, Island East, Hong Kong
Phone: +852-2827-5780
Fax: +852-2827-4724*

*FUJITSU TAIWAN LTD.
19F, No.39, Section 1, Chung hwa Road
Taipei, Taiwan
Phone: +886-2-2311-2255
Fax: +886-2-2311-2277*

Contact Asiatique:

*FUJITSU SYSTEMS BUSINESS (THAILAND) LTD.
22-23 Fl., Exchange Tower, 388 Sukhumvit Rd.
Klongtoey, Bangkok, Thailand
10110
Phone: +66-2-302-1500
Fax: +66-2-302-1555*

*FUJITSUASIAPTE. LTD.
20, Science Park Road, #03-37 TeleTech Park
Singapore Science Park II, Singapore
117674
Phone: +65-6512-7555
Fax : +65 6512-7502*

*FUJITSU PHILIPPINES, INC.
2nd Floor, United Life Building, A. Arnaiz Avenue
Legaspi Village 1229, Makati City
Metro Manila, Philippines
Phone: +63-2-812-4001
Fax: +63-2-817-7576*

*FUJITSU (MALAYSIA) SDN. BHD.
Level 1 & 2, No.3505 Jalan Technokrat 5
Cyberjaya, Selangor Darul Ehsan, Malaysia
63000
Tel: +60-3-8318-3700
Fax: +60-3-8318-8700*

*PT FUJITSU INDONESIA OFFICES
Wisma Kyoei Prince 10th Floor
Jl. Jend. Sudirman Kav 3-4, Jakarta
Indonesia
10220
Phone: +62-21-570-9330
Fax: +62-21-573-5150*

Contact du fabricant:

*FUJITSU ISOTEC LIMITED
Printer Business Division
135, Higashinozaki, Hobara-machi, Date-shi, Fukushima
960-0695, JAPAN
Phone: +81-24-574-2236,
Fax: +81-24-574-2382
URL <http://jp.fujitsu.com/group/fit/en/>
Contact Email fit-gsm@cs.jp.fujitsu.com*

