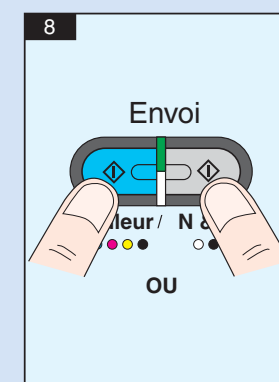
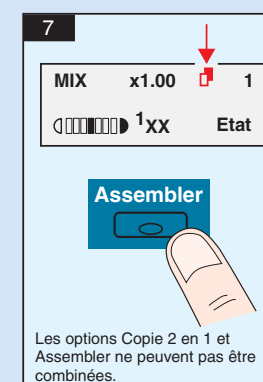
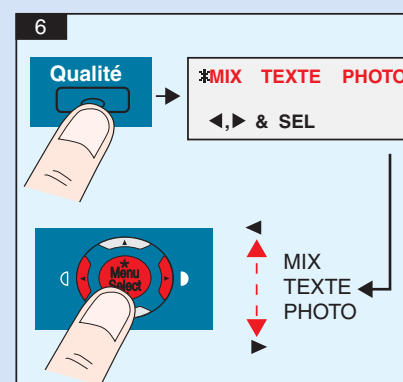
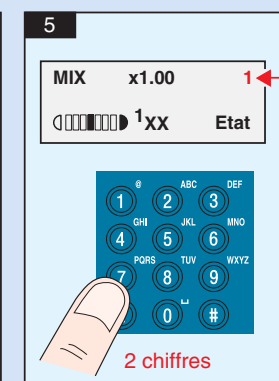
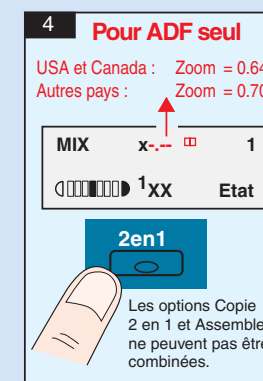
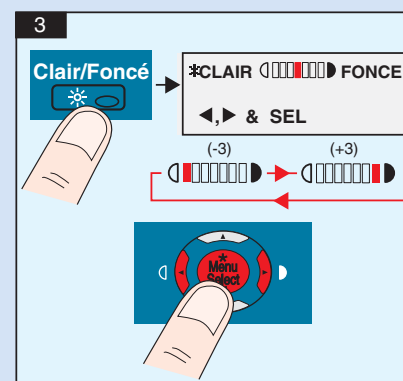
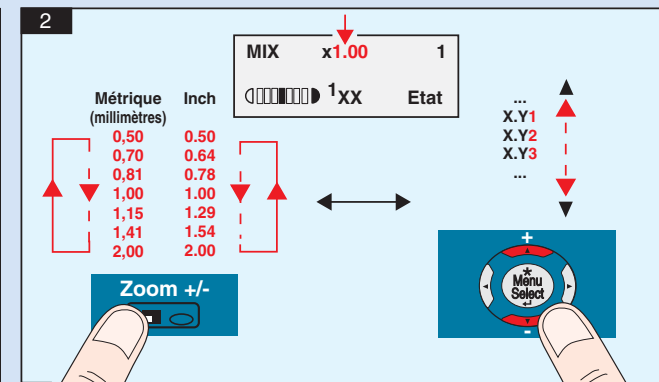
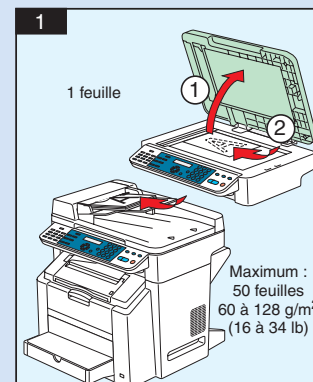
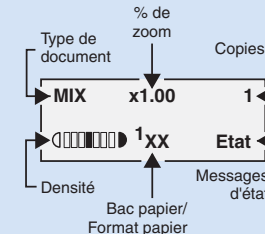
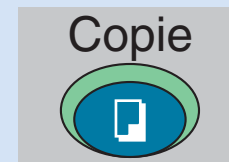
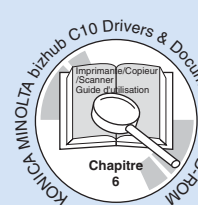
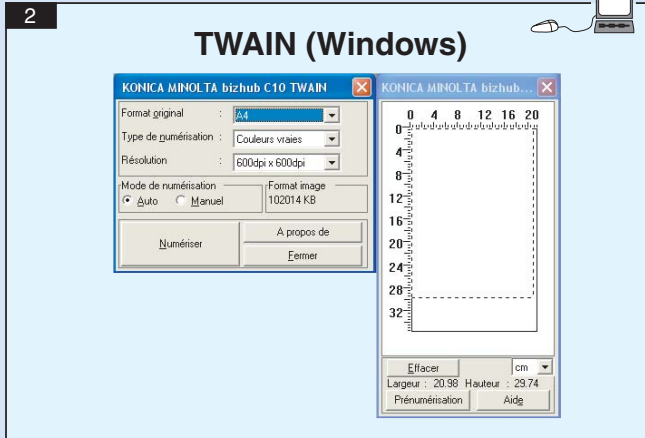
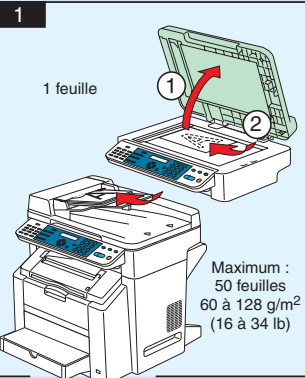
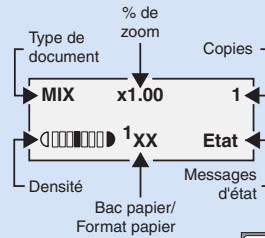


Réf.	Intitulé	Fonction
1	Touche Renum./Pause	Pour rappeler le dernier numéro composé Pour marquer une pause dans la composition d'un numéro
2	Voyant RX Auto	S'allume quand la fonction réception automatique est activée
3	Touche Résolution	Pour régler la qualité d'image des télécopies
4	Touche Num.Rapide	Pour rappeler une numérotation rapide
5	Touche Raccroché	Envoi/réception de communications avec le combiné accroché
6	Touches Une Touche	Pour enregistrer/rappeler des numéros abrégés (une touche)
7	Touche Fonction	Accès aux paramètres : bac, recto-verso, copie carte IC et fax
8	Voyant Erreur	Indique une condition d'erreur
9	Touche Afficher	Pour vérifier l'état de la machine et les paramètres définis
10	Touche Qualité	Pour sélectionner le type de document à copier et la résolution
11	Touche 2en1	Pour copier deux originaux sur une seule page
12	Touche Assembler	Pour assembler plusieurs copies en jeux
13	Touche Clair/Foncé	Pour régler la luminosité de la copie
14	Touche Zoom +/-	Pour définir la taille de la copie
15	Ecran des messages	Affiche les paramètres, les menus et les messages
16	Touches ▲/▼	Pour monter et descendre dans les menus, options ou choix
17	Touches ◀/▶	Pour aller à gauche et à droite dans les menus, options ou choix
18	Touche Menu Select	Pour accéder au mode configuration ou sélectionner un paramètre
19	Touche Annuler C	Pour annuler le nombre de copies spécifié Retour au menu de l'option sélectionnée ou à l'écran principal
20	Touche Autre C Toner	Pour préparer l'imprimante à un remplacement de toner
21	Clavier	Pour saisir le nombre de copies Pour saisir numéros de fax, adresses email et noms de destinataires
22	Touche/LED Fax	Pour passer en mode Fax
23	Touche/LED Scan	Pour passer en mode Scan (Scan vers Email ou Scan vers PC)
24	Touche/LED Copie	Pour passer en mode Copie
25	Touche/LED Envoi (Couleur)	Pour lancer une copie couleur
26	Touche/LED Envoi (N&B)	Pour lancer une copie ou une télécopie monochrome
27	Touche Stop/RàZ	Pour restaurer les paramètres par défaut et quitter un menu

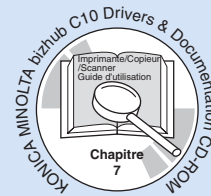




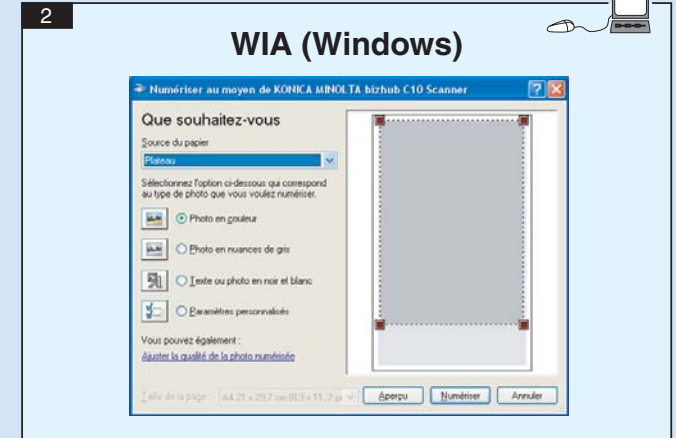
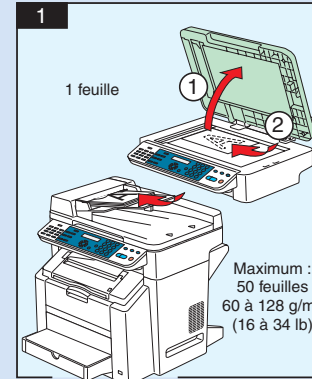
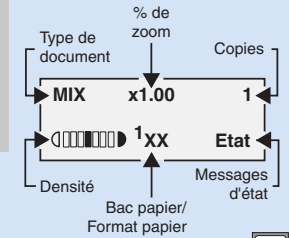
Scan depuis TWAIN (Windows)



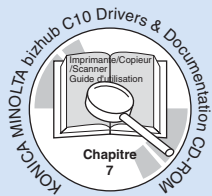
Note : Pour savoir comment utiliser le pilote du scanner, veuillez consulter le Guide d'utilisation (disponible en format PDF sur le CD-ROM).



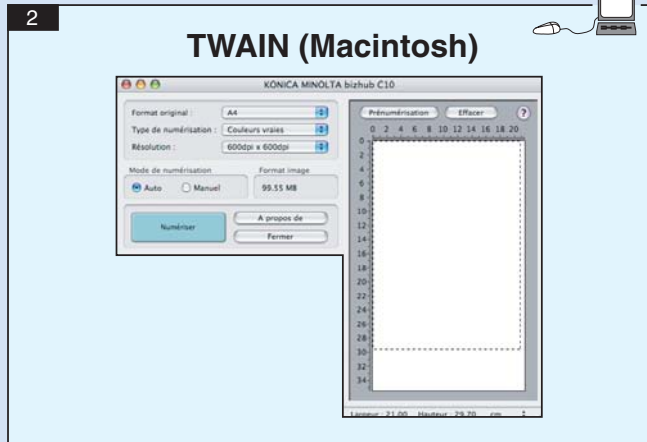
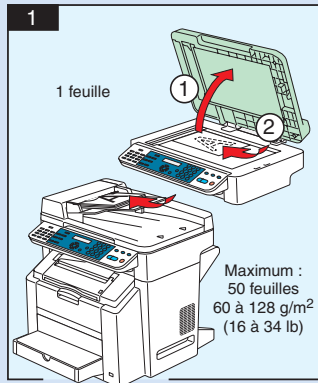
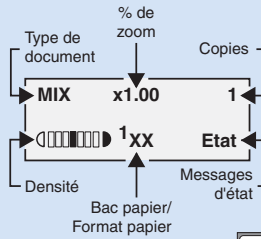
Scan depuis WIA (Windows)



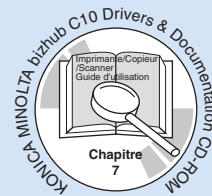
Note : Pour savoir comment utiliser le pilote du scanner, veuillez consulter le Guide d'utilisation (disponible en format PDF sur le CD-ROM).



Scan depuis TWAIN (Macintosh)



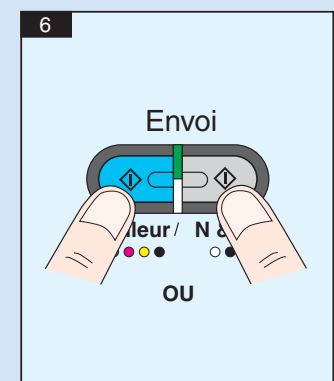
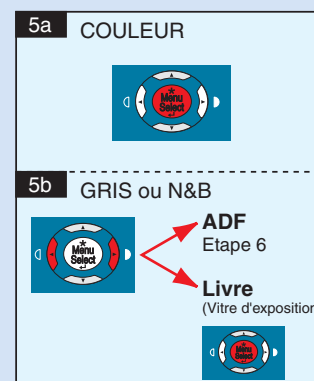
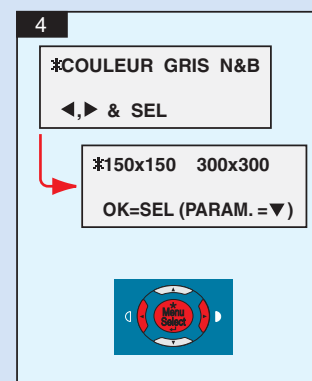
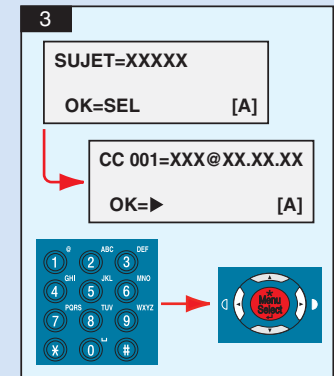
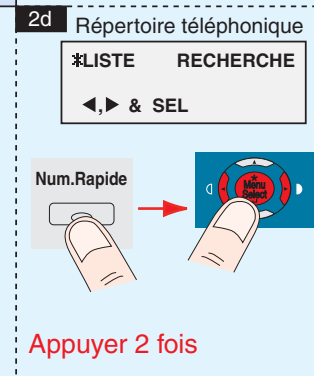
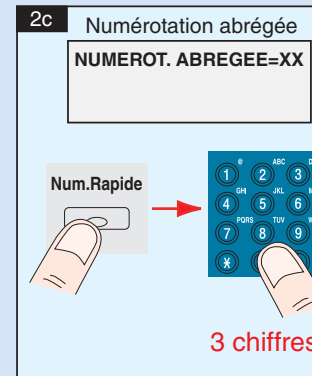
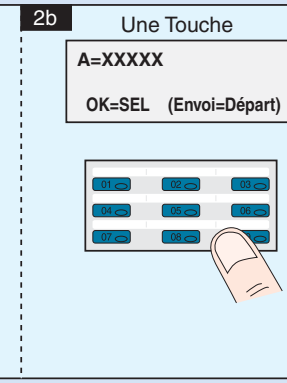
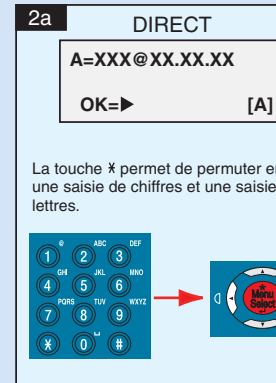
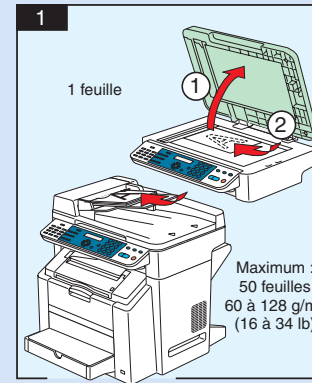
Note : Pour savoir comment utiliser le pilote du scanner, veuillez consulter le Guide d'utilisation (disponible en format PDF sur le CD-ROM).

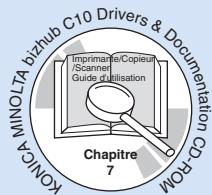


Scan vers Email



SCAN A EMAIL ▲
-PLACER DOCUMENT-▼






Scan vers PC

SCAN A PC ▲
-PLACER DOCUMENT-▼

1

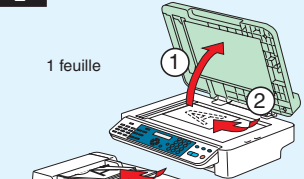
SCAN A EMAIL ▲
-PLACER DOCUMENT-▼



SCAN A PC ▲
-PLACER DOCUMENT-▼

2

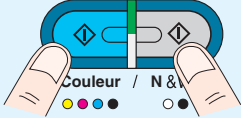
1 feuille



Maximum :
50 feuilles
60 à 128 g/m²
(16 à 34 lb)

3

Envoi



Couleur / N & B
● ● ● ● ○ ●

OU

Note : La fonction Scan vers PC peut être utilisée lorsque le pilote du scanner TWAIN, le pilote de l'imprimante et KONICA MINOLTA LinkMagic (Windows seulement) sont installés sur votre PC. Assurez-vous de démarrer KONICA MINOLTA LinkMagic en premier.

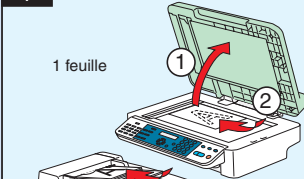


Fax

Heure Résolution Mémoire
XX:XX STD 100%
-PLACER DOCUMENT-

1

1 feuille

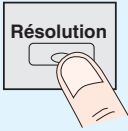


Maximum :
50 feuilles
60 à 128 g/m²
(16 à 34 lb)

2

STD
FIN
S/F
H/T



Résolution



3a

☎=12345678_

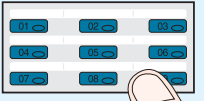
TX=DEPART [1]

3b

☎=XXXXXXXX

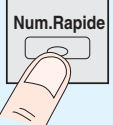

(TX=DEPART)



3c

NUMEROT. ABREGEE=XX

Num.Rapide

3 chiffres

3d

*LISTE RECHERCHE

◀▶ & SEL

Num.Rapide



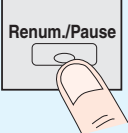

Appuyer 2 fois

3e

☎=12345678_

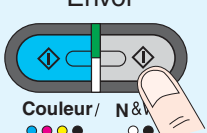
TX=DEPART [1]

Renum./Pause

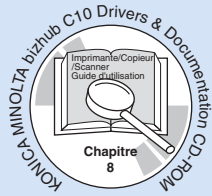


4

Envoi

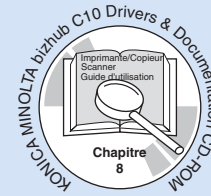
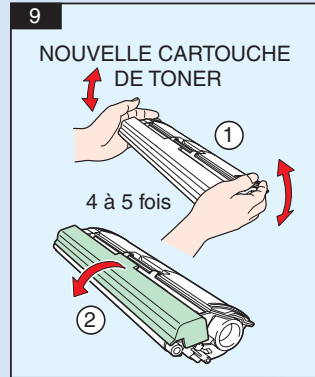
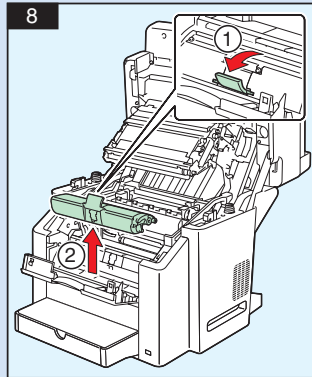
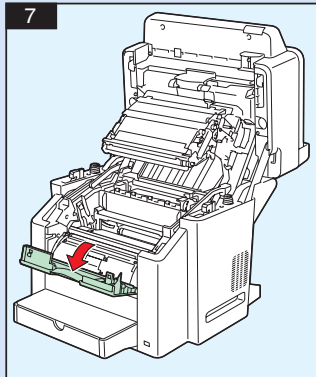
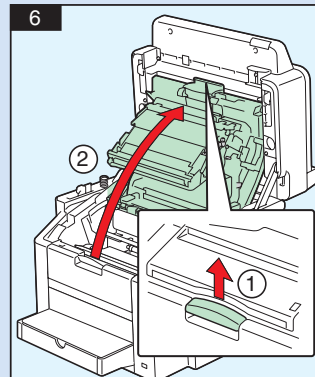
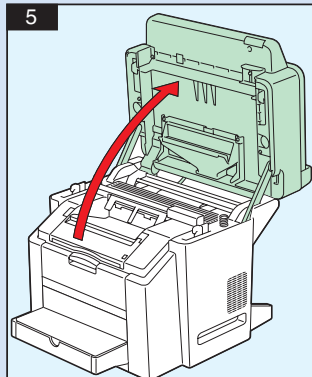
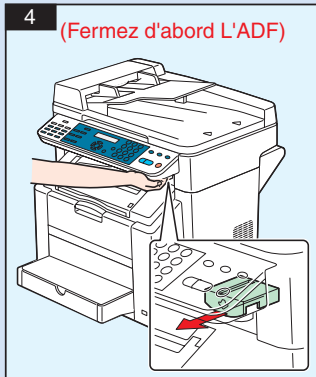
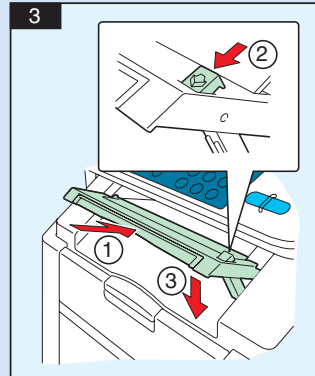
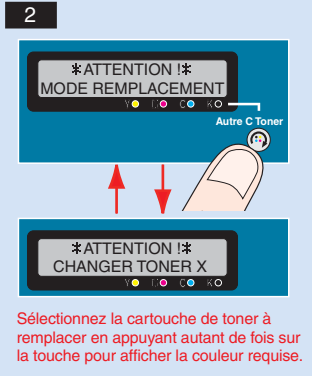
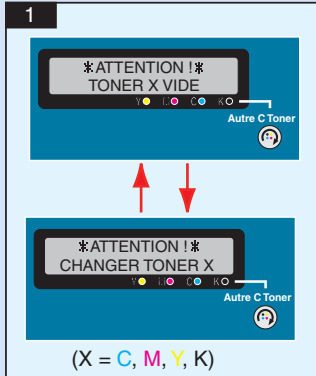
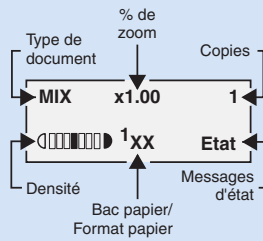


Couleur / N & B
● ● ● ● ○ ●



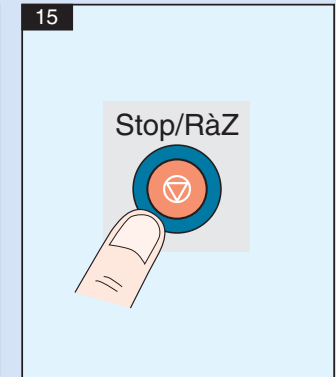
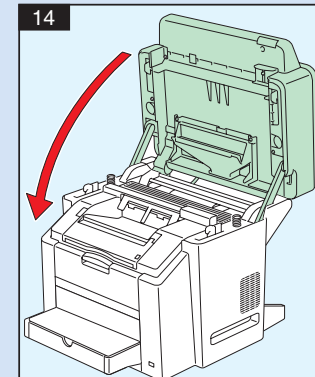
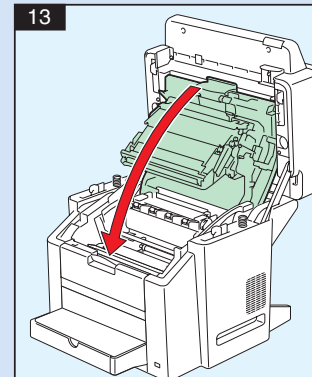
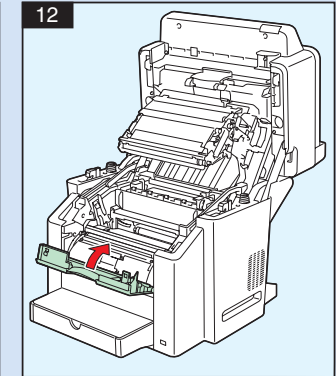
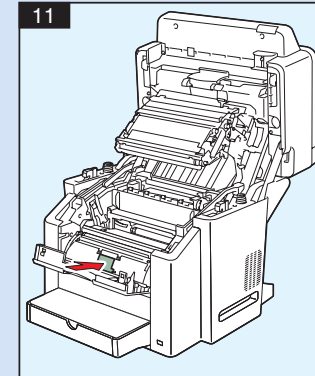
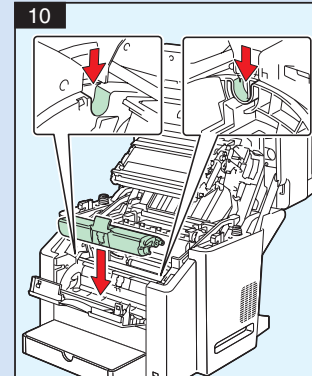
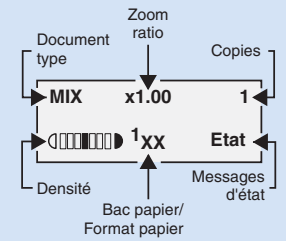
REPLACEMENT CONSOMMABLES

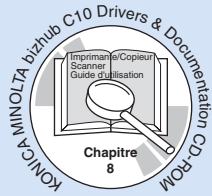
CARTOUCHE TONER



REPLACEMENT CONSOMMABLES

CARTOUCHE TONER (suite)





REPLACEMENT CONSOMMABLES

CARTOUCHE OPC

