



TELEFUNKEN



Digital Photo Frame

TF 102

INSTRUCTION MANUAL

MODE D'EMPLOI

GEBRAUCHSANWEISUNG

MANUAL DE INSTRUCCIONES

MANUALE D'USO

HANDLEIDING

MANUAL DE INSTRUÇÕES



DIGITAL PHOTO FRAME OPERATING INSTRUCTIONS TELEFUNKEN TF 102

I. Learn about and install your frame.....	2
1. Box contents	2
2. Frame diagrams	2
3. Installation.....	3
II. Use your frame.....	3
1. Selecting a language.....	3
2. Reading a memory card or a USB key	3
3. Selecting a folder.....	3
III. Settings	3
1. Configuring photos.....	4
2. System configuration	4
IV. Safety instructions.....	4
V. Warranty	5
VI. Specifications	6



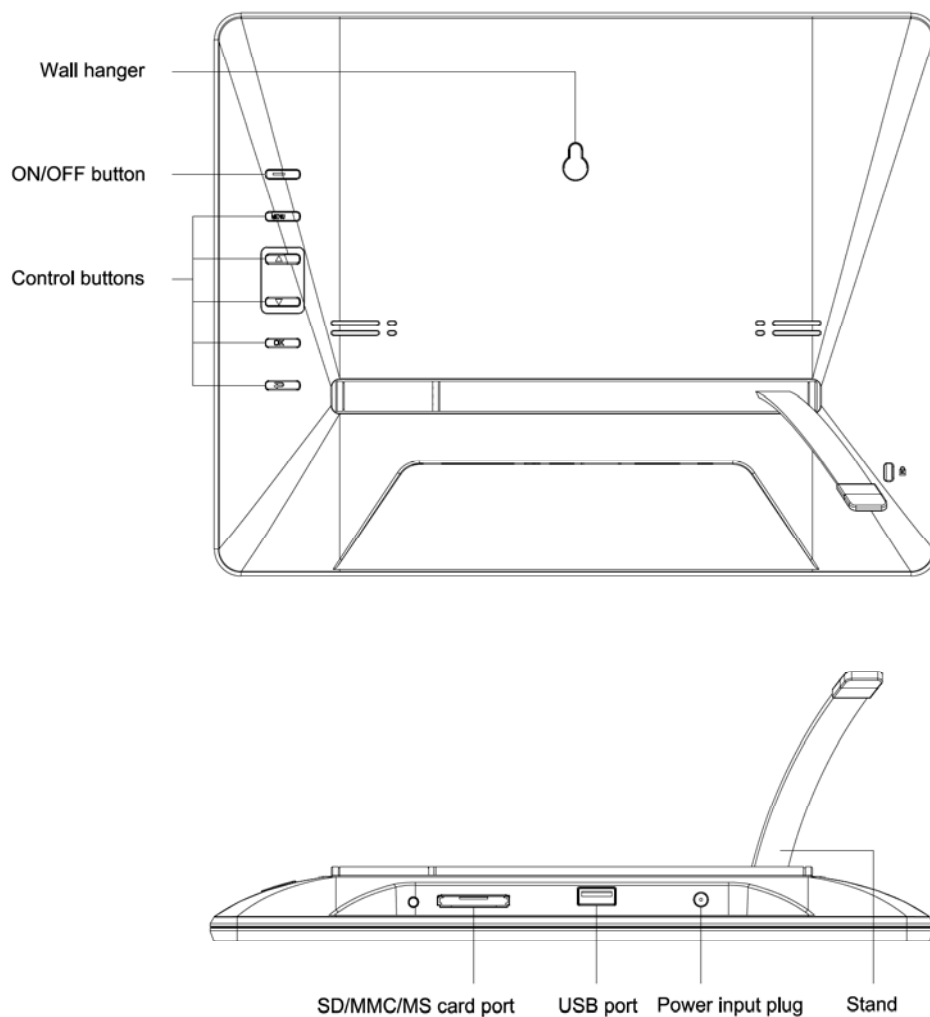
I. Learn about and install your frame

Thank you for your recent purchase of a TELEFUNKEN TF 102 digital photo frame. Before using your device, please consult these operating instructions and keep them so you may refer to them later on.

1. Box contents

- 1 digital photo frame
- 1 AC adaptor
- 1 remote control

2. Frame diagrams





3. Installation

- Take your frame and its accessories out of their packaging.
- Remove the plastic film protecting the front of the frame.
- Pull the plastic tab protecting the contacts in the remote control.
- Stand the frame in the desired location, pulling the adjustable stand towards you (see diagram above).
- Connect the electrical cord to the frame in the space provided.
- Plug your frame into an outlet. **Your frame will start up automatically.**

II. Use your frame

1. Selecting a language

During its first use, the frame will display an initial screen allowing you to choose the language.

- Select your language using the arrow keys on the remote control, then press **"ENTER"**.

2. Reading a memory card or a USB key

- Insert your card or USB key in the space provided.
- Switch on your frame: The slideshow will automatically play the contents of your memory card or USB key.

3. Selecting a folder

You can play one of your personal folders saved on a removable medium. To do so, press the **'Exit'** key on your remote as many times as necessary for the main menu to come up. Using the **'Left/Right'** keys, select the **'Folders'** icon. To play folder, select it using the **'Up/Down'** keys, then press **'Enter'** twice. The slideshow of this folder will then launch.

III. Settings

On the main screen, select the **"Settings"** icon using the **"Left/Right"** keys on your remote to access the different settings for your frame.

If your slideshow is playing, simply press the **"Setup"** key on your remote to access the settings menus.

When you are in the settings menus, the **"Up/Down"** keys on the remote allow you to select the parameter to adjust, and the **"Left/Right"** keys allow you to choose the appropriate setting for the selected parameter.



1. Configuring photos

Select this line using the "Up/Down" keys on the remote in order to access this menu.

You will then be able to make adjustments with the remote's arrow keys:

- Display mode
- Display ratio
- Duration of slideshow
- Slideshow loop
- Transition effects
- Magic window

2. System configuration

This menu allows you to set the operating parameters of your frame.

- Language (English, French, Spanish, Portuguese, Italian, German, Dutch)
- Brightness
- Contrast
- Saturation
- Tint
- Reset
- Version

IV. Safety instructions

Handle the digital photo frame with care, and avoid touching the screen; fingerprints are difficult to remove. Always set the digital photo frame on a flat and stable surface to prevent it from falling and being damaged. Avoid exposing the digital photo frame to the sun or high temperatures, as these may damage the frame or reduce its operational life. Do not place it near heat sources like radiators or space heaters. Do not position the frame facing direct sunlight in order to avoid reflections.

Avoid exposing the digital photo frame to rain, water, or moisture. Do not place it in a sink or basin where it may come in contact with water.

Never place heavy or sharp objects on the frame, the screen, or the frame's power supply.

Make sure not to plug the digital photo frame into an outlet or cord with a power supply that is too high. This may cause overheating, a fire, or electrical shock.

Be careful of the location of the power cord; it must not be walked on or come in contact with other objects. Do not place the cord under a rug. Regularly check the condition of the cord to prevent damage. If the cord is damaged, unplug it and replace it.



TELEFUNKEN

Ventilation

The openings and spaces for memory cards allow the frame to vent. To ensure optimal use of the frame and to prevent overheating, these openings must not be covered or blocked.

Keep the digital frame at a sufficient distance from the wall to ensure it vents.

Do not place the digital photo frame on a bed or sofa so that it does not overheat.

Caution!

Never remove the plastic cover on the back of the frame. The digital photo frame has electrical circuits and you could be hurt if you touch them.

Do not try to repair the digital photo frame by yourself.

V. Warranty

The warranty does not cover damage caused if you (or any unauthorized person) tried to repair the frame. If the frame is emitting smoke, noise, or an unusual smell, immediately turn it off and unplug it. Contact your store.

If you do not use the digital frame for a while, make sure to unplug the power cord.

The warranty concerns the digital photo frame and does not include the accessories. The following are considered accessories:

The power supply unit,

The remote (according to model).

However, these accessories may be ordered from our technical division:

By email: assistance@sopeg.fr

Warranty period

This digital frame is under warranty for 12 months. The warranty period begins on the date the frame is purchased.

The warranty must be proven by presenting the original invoice or receipt on which the date and model purchased appear.

Coverage

A defective digital frame must be returned complete to your distributor with an explanation.

If this digital frame presents a defect during the warranty period, the authorized After-Sales Service will repair any defective component or manufacturing defect. The After-Sales Service will unilaterally decide whether to repair or replace the digital frame, in part or in whole.

The initial purchase date will determine the starting date for the warranty period.

If the digital frame is repaired or exchanged by our After-Sales Service, the warranty period is not extended.



Exclusions

Damage or defects caused by the improper use or handling of the digital frame, or by the use of accessories, which are not original or not recommended in these instructions, are not covered by the warranty.

The warranty does not cover damage caused by outside elements, like lightning, water, or fire, or any other damage caused during transport.

No warranty coverage may be claimed if the digital frame's serial number has been modified, removed, erased, or made illegible.

No warranty coverage may be claimed if the digital frame has been repaired, altered, or modified by the buyer or any repair personnel not officially qualified and authorized.

The manufacturer does not guarantee the technical properties described in this manual. The hardware and accessories described in this manual are subject to change without advance notice. For this reason, the manufacturer reserves the right to change the related documents, components, options, and characteristics without advance notice.

Compliance with current regulations:

This digital frame complies with current CE marking standards, and is compatible with the RoHS standard.

Recycling end-of-life electrical equipment and electronics

Used electrical and electronic devices must not be discarded with ordinary household refuse.



The presence of the  symbol on the product or its packaging serves as a reminder of this.

Some materials constituting this product may be recycled if you take them to an appropriate recycling centre. By reusing the components and raw materials of old devices, you contribute significantly to protecting the environment.

For further information on collection sites for used equipment, you can enquire at your city hall, the waste treatment department, or the shop where you purchased the product.

VI. Specifications

Specifications	TF 102
Size	9.7"
Definition	1024 x 768
Screen backlight	LED
Image ratio	4/3
Audio/video	NO
Compatible cards	SDHC, SD/MMC, MS, USB sticks
Supported files	JPEG
Power supply input	100-240 V AC 50/60 Hz
Power supply output	5V DC 1.5 Ah
Energy consumption in stand-by mode	<1W
Energy consumption in use	<5W
Dimensions	257 x 200 x 25 mm
Weight	552 g



MODE D'EMPLOI CADRE PHOTO NUMERIQUE TELEFUNKEN TF 102

I. Découvrez et installez votre cadre	2
1. Contenu de la boîte.....	2
2. Schémas	2
3. Installation.....	3
II. Utilisez votre cadre.....	3
1. Sélection de la langue.....	3
2. Lecture d'une carte mémoire ou d'une clé USB	3
3. Lecture d'un dossier.....	3
III. Les réglages	3
1. Configuration Photo	4
2. Configuration système.....	4
IV. Instructions de sécurité	4
V. Garantie	5
VI. Caractéristiques techniques.....	6

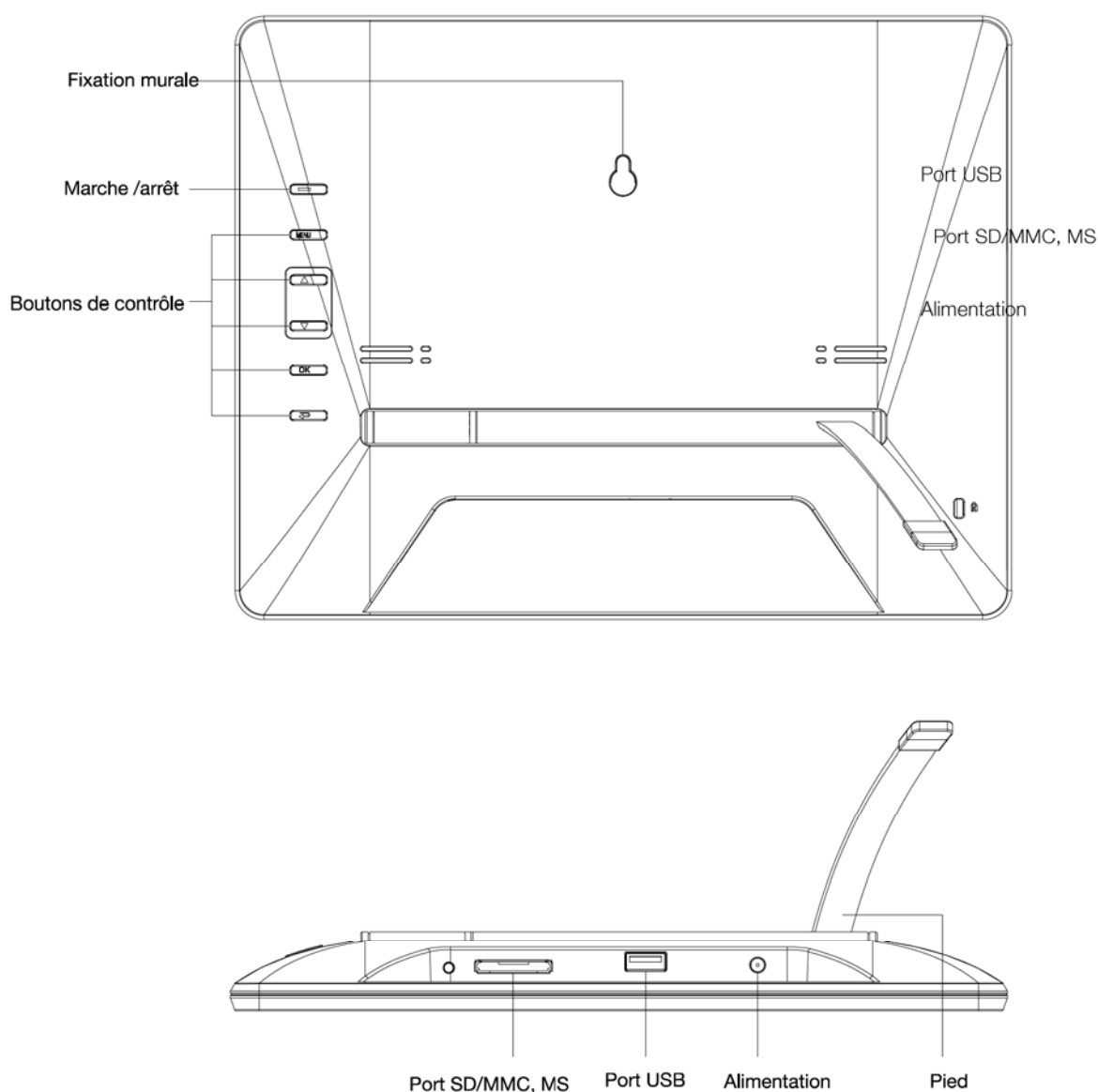
I. Découvrez et installez votre cadre

Vous venez d'acheter un cadre photo numérique TELEFUNKEN « TF 102 » et nous vous en remercions. Avant d'utiliser votre appareil, veuillez consulter le présent mode d'emploi et le conserver afin de pouvoir vous y reporter ultérieurement.

1. Contenu de la boîte

- 1 Cadre photo numérique
- 1 Adaptateur secteur
- 1 Télécommande

2. Schémas



3. Installation

- Sortez votre cadre et ses accessoires de leur emballage
- Otez le film plastique de protection sur la façade du cadre
- Tirez sur la languette plastique destinée à protéger les contacts de la télécommande
- Posez le cadre à l'endroit souhaité en tirant vers vous le pied ajustable (voir schéma p.2)
- Connectez le cordon secteur au cadre à l'emplacement prévu à cet effet.
- Branchez votre cadre sur une prise de courant. **Votre cadre se met en route automatiquement.**

II. Utilisez votre cadre

1. Sélection de la langue

Lors de la première utilisation, le cadre affiche tout d'abord un écran permettant de choisir la langue d'utilisation du cadre.

- Sélectionnez votre langue à l'aide des touches fléchées de la télécommande puis appuyez sur « **ENTER** ».

2. Lecture d'une carte mémoire ou d'une clé USB

- Insérez votre carte ou votre clé USB à l'emplacement prévu à cet effet.
- Mettez votre cadre sous tension : Le diaporama lit automatiquement le contenu de votre carte mémoire ou de votre clé USB.

3. Lecture d'un dossier

Vous pouvez lire un de vos dossiers personnels, situés sur votre support amovible.

Pour cela, Appuyez sur la touche « **Exit** » autant de fois que nécessaire pour atteindre le menu principal. A l'aide des touches « **Droite/Gauche** », sélectionnez l'icône « **Dossiers** ». Si vous souhaitez lire l'un de vos propres dossiers, sélectionnez le dossier désiré puis appuyez 2 fois sur la touche « **Enter** ». Procédez ensuite comme ci-dessus pour lancer le diaporama.

III. Les réglages

Lorsque vous êtes sur l'écran principal, Sélectionnez l'icône « **Regl.** » à l'aide des touches « **Droite/Gauche** » de votre télécommande pour accéder aux différents réglages de votre cadre.

Lorsque vous êtes dans les menus de réglage, les touches « **Haut/Bas** » de la télécommande vous permettent de sélectionner le paramètre à régler, et les touches « **Droite/Gauche** » vous permettent de choisir le réglage adéquat pour le paramètre sélectionné.

1. Configuration Photo

Sélectionnez cette ligne à l'aide des touches « **Haut/Bas** » de la télécommande pour accéder à ce menu :

- Le mode d'affichage
- Le rapport d'affichage
- La durée du diaporama
- Les effets de transition
- La lecture en boucle du diaporama
- L'affichage multiple

2. Configuration système

Ce menu vous permet de régler les paramètres de fonctionnement de votre cadre.

- La langue (anglais, français, espagnol, portugais, italien, allemand, néerlandais)
- La luminosité, le contraste, La saturation des couleurs, La teinte
- La réinitialisation de votre cadre
- L'information du N° de version du logiciel interne

IV. Instructions de sécurité

Manipulez le cadre photo numérique avec précaution et évitez de toucher l'écran ; les traces de doigts sont difficiles à enlever.

Placez toujours le cadre photo numérique sur une surface plane et stable pour éviter qu'il ne tombe et ne soit endommagé.

Évitez d'exposer le cadre photo numérique au soleil ou aux températures élevées car ceci peut endommager le cadre ou réduire sa durée d'utilisation. Ne le placez pas près de sources de chaleurs telles que les radiateurs, les chauffages d'appoints... Ne positionnez pas le cadre face aux rayons du soleil pour éviter les reflets.

Évitez d'exposer le cadre photo numérique à la pluie, l'eau ou l'humidité. Ne le placez pas dans un évier ou dans un bassin où il pourrait entrer en contact avec l'eau.

Ne placez jamais d'objets lourds ou coupants sur le cadre, l'écran ou l'alimentation du cadre.

Veillez à ne pas brancher le cadre photo numérique sur une prise ou un cordon à l'alimentation trop puissante. Ceci pourrait provoquer une surchauffe, un feu ou un choc électrique.

Veillez à l'emplacement du cordon d'alimentation ; celui-ci ne doit pas être piétiné ou en contact avec d'autres objets. Ne placez pas le cordon sous un tapis. Vérifiez régulièrement l'état du cordon pour éviter tout dommage. Si le cordon est endommagé, débranchez-le et remplacez-le.

Ventilation

Les emplacements pour cartes mémoires et les ouvertures permettent de ventiler le cadre. Pour assurer une utilisation optimale du cadre et pour empêcher toute surchauffe, ces ouvertures ne doivent pas être obstruées ou couvertes.

Gardez le cadre numérique à une distance suffisante du mur pour assurer sa ventilation.

Ne placez pas le cadre photo numérique sur un lit ou un canapé pour éviter toute surchauffe.

Attention !

Ne retirez jamais le capot en plastique situé à l'arrière du cadre. Le cadre photo numérique comporte des circuits électriques et vous pouvez être blessé si vous les touchez.

Ne tentez pas de réparer votre cadre numérique seul.

V. Garantie

La garantie ne couvre pas les dommages causés si vous (ou toute personne non habilitée) avez tenté de réparer le cadre.

Si le cadre émet de la fumée, un bruit ou une odeur inhabituelle, éteignez-le et débranchez-le immédiatement. Contactez votre magasin.

Si vous n'utilisez pas le cadre numérique pendant quelques temps, veillez à débrancher le cordon d'alimentation.

La garantie porte sur le cadre photo numérique et n'inclut pas les accessoires. Sont considérés comme accessoires :

Le bloc d'alimentation secteur,

La télécommande (selon modèle).

Toutefois, ces accessoires peuvent être commandés auprès de notre service technique :

0892 70 50 44 (Service Audiotel® 0,337 Euros la minute) ou par mail : assistance@sopeg.fr)

Période de garantie

Ce cadre numérique bénéficie d'une durée de garantie de 12 mois. La période de garantie débute à la date d'achat du cadre.

La garantie doit être prouvée par la présentation de la facture d'origine ou du reçu sur lesquels apparaissent la date et le modèle acheté.

Couverture

Un cadre numérique défectueux doit être retourné complet auprès de votre distributeur avec une note explicative.

Si ce cadre numérique présente une défectuosité pendant la période de garantie, le Service Après Vente agréé réparera tous les éléments défectueux ou tout défaut de fabrication.

Le Service Après Vente décidera unilatéralement de la réparation ou du remplacement du cadre numérique en intégralité ou en partie.

La date d'achat initiale détermine la date de début de période de garantie

La période de garantie n'est pas prolongée en cas de réparation ou d'échange du cadre numérique par notre Service Après vente.

Exclusion

Les dommages ou défauts causés par une mauvaise utilisation ou manipulation du cadre numérique et par l'utilisation d'accessoires autres que ceux d'origine ou non recommandés par la présente notice ne sont pas couverts par la garantie.

La garantie ne couvre pas les dommages causés par des éléments extérieurs comme la foudre, l'eau ou le feu ou tout autre dommage causé pendant un transport.

Aucune prise sous garantie ne pourra être réclamée si le numéro de série du cadre numérique a été modifié, enlevé, effacé ou rendu illisible.

Aucune prise sous garantie ne pourra être réclamée si le cadre numérique a été réparé, altéré ou modifié par l'acquéreur ou tout autre réparateur non officiellement agréé et qualifié.


Le fabricant ne garantit pas les propriétés techniques décrites dans ce manuel. Le matériel et les accessoires décrits dans ce manuel sont sujets à modification sans préavis. Pour cette raison, le fabricant se réserve le droit de modifier les composants, les options, les caractéristiques et les documents s'y rattachant sans préavis.

Conformité au règlement en vigueur :

Ce cadre numérique est conforme aux normes CE en vigueur et compatible avec la norme RoHS.

Recyclage des équipements électriques et électroniques en fin de vie.

Les appareils électriques et électroniques usagés ne doivent pas être éliminés avec les déchets

ménagers ordinaires. La présence de ce symbole  sur le produit ou son emballage vous le rappelle. Certains matériaux composants ce produit peuvent être recyclés si vous le déposez auprès d'un centre de recyclage approprié. En réutilisant les pièces et matières premières des appareils usagés, vous apportez une contribution importante à la protection de l'environnement.

Pour plus d'informations sur les lieux de collecte des équipements usagés, vous pouvez vous adresser à votre mairie, au service de traitement des déchets usagés ou au magasin où vous avez acheté le produit.

VI. Caractéristiques techniques

Caractéristiques	TF 102
Taille	9,7 "
Définition	1024 x 768
Type d'écran	LED
Ratio image	4/3
Audio/vidéo	NON
Cartes compatibles	SDHC, SD/MMC, MS, Clés USB
Fichiers lus	JPEG
Entrée alimentation	100-240 V AC 50/60 Hz
Sortie alimentation	5V DC 1,5 Ah
Consommation en veille	<1W
Consommation en utilisation	<5W
Dimensions	257 x 200 x 25 mm
Poids	552 g



GEBRAUCHSANWEISUNG FÜR DIGITALE BILDERRAHMEN TELEFUNKEN TF 102

I. Auspacken und Installieren Ihres Bilderrahmens	2
1. Inhalt der Verpackung.....	2
2. Abbildungen des Bilderrahmens.....	2
3. Installierung	3
II. Benutzung Ihres Bilderrahmens.....	3
1. Sprachauswahl	3
2. Lesen einer Speicherkarte oder eines USB-Sticks.....	3
3. Auswahl eines Ordners	3
III. Einstellungen	3
1. Foteinstellung.....	4
2. Systemeinstellung	4
IV. Sicherheitshinweise	4
V. Garantie	5
VI. Technische Merkmale.....	7

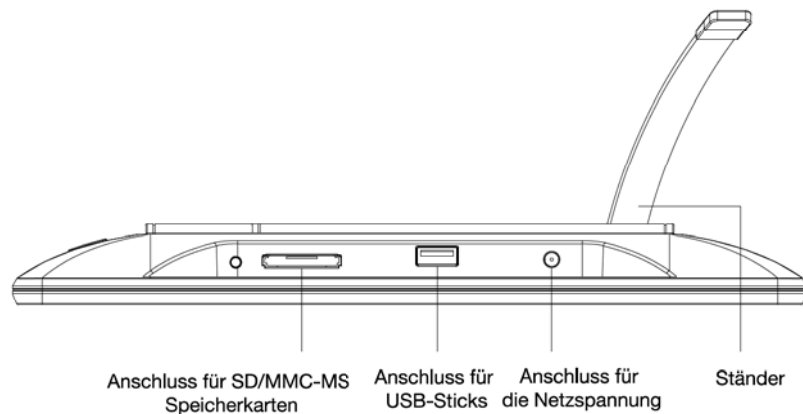
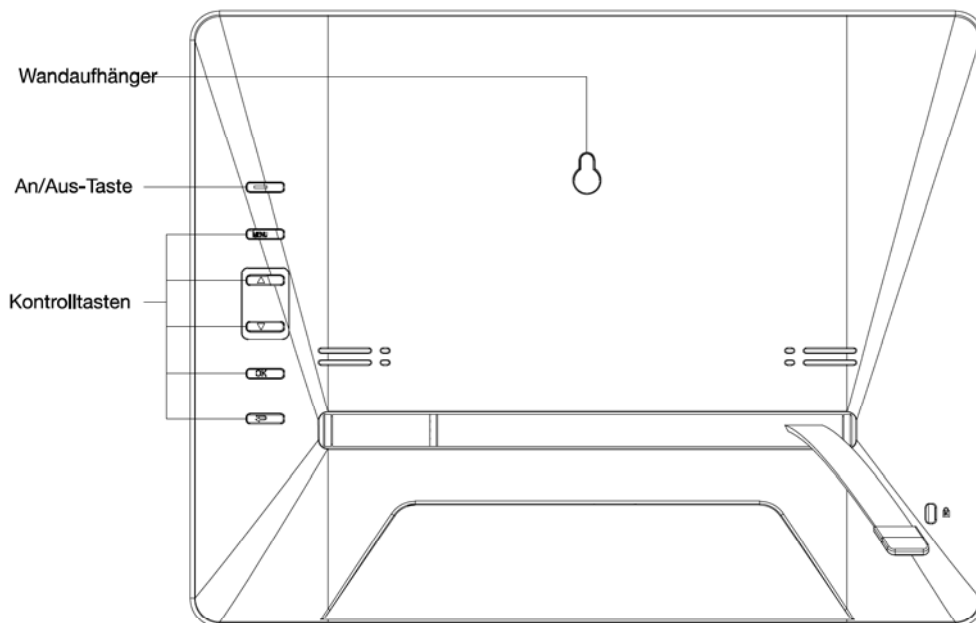
I. Auspacken und Installieren Ihres Bilderrahmens

Vielen Dank für Ihren Kauf eines digitalen Bilderrahmens der TF 102 von TELEFUNKEN. Bevor Sie Ihr Gerät benutzen, lesen Sie bitte die vorliegende Gebrauchsanweisung durch und bewahren Sie sie gut auf, um später auf sie zurückgreifen zu können.

1. Inhalt der Verpackung

- 1 digitaler Bilderrahmen
- 1 Netzadapter
- 1 Fernbedienung

2. Abbildungen des Bilderrahmens





3. Installierung

- Nehmen Sie Ihren Bilderrahmen und sein Zubehör aus der Verpackung.
- Entfernen Sie die Schutzfolie von der Vorderseite des Bilderrahmens.
- Ziehen Sie den Plastikstreifen zum Schutz der Kontakte der Fernbedienung ab.
- Stellen Sie den Bilderrahmen an der gewünschten Stelle auf, indem Sie den justierbaren Ständer in Ihre Richtung ziehen (s. Abbildung oben).
- Schließen Sie das Netzkabel an der vorgesehenen Stelle am Bilderrahmen und an einer Steckdose an.
- Ihr Bilderrahmen schaltet sich automatisch ein.

II. Benutzung Ihres Bilderrahmens

1. Sprachauswahl

Bei der ersten Benutzung des Bilderrahmens erscheint zunächst ein Bildschirm für die Auswahl der Benutzersprache.

- Wählen Sie Ihre Sprache mithilfe der Pfeiltasten der Fernbedienung aus und drücken Sie auf „Enter“.

2. Lesen einer Speicherkarte oder eines USB-Sticks

- Führen Sie Ihre Speicherkarte oder Ihren USB-Stick an der hierfür vorgesehenen Stelle ein.
- Schalten Sie Ihren Bilderrahmen ein. Die Diashow spielt den Inhalt Ihrer Speicherkarte oder Ihres USB-Sticks automatisch ab.

3. Auswahl eines Ordners

Sie können einen der einen Ihrer persönlichen, entweder auf Ihrem mobilen Datenträger.

Drücken Sie dafür so häufig wie notwendig die „Exit“-Taste, bis Sie zum Hauptmenü gelangen. Wählen Sie anhand der Tasten „Rechts/Links“ das Symbol „Ordner“ aus. wählen Sie ihn anhand der Tasten „Hoch/Runter“ aus und drücken Sie zweimal „Enter“. Die Diashow dieses Ordners startet.

III. Einstellungen

Wenn Sie sich auf dem Hauptbildschirm befinden, wählen Sie das Symbol „Einst.“ anhand der Tasten „Rechts/Links“ Ihrer Fernbedienung, um zu den verschiedenen Einstellungsmöglichkeiten für Ihren Bilderrahmen zu gelangen.

Falls Ihre Fotos abgespielt werden, drücken Sie einfach auf die „Setup“-Taste Ihrer Fernbedienung, um auf die Einstellungs-menüs zuzugreifen.



TELEFUNKEN

Wenn Sie sich in den Einstellungsmenüs befinden, ermöglichen die „Hoch/Runter“-Tasten der Fernbedienung es Ihnen, die einzustellenden Parameter auszuwählen. Mithilfe der Tasten „Rechts/Links“ können Sie den ausgewählten Parameter dann passend regeln.

1. Fotoeinstellung

Um zu diesem Menü zu gelangen, wählen Sie die entsprechende Zeile mithilfe der Tasten „Hoch/Runter“ der Fernbedienung.

Mit den Pfeiltasten der Fernbedienung können Sie Folgendes einstellen:

- Den Anzeigemodus
- Das Anzeigeverhältnis
- Die Dauer der Diashow
- Den Endlosmodus für die Diashow
- Die Übergangseffekte
- Das gleichzeitige Anzeigen mehrerer Bilder

2. Systemeinstellung

Dieses Menü ermöglicht es Ihnen, die Funktionsparameter Ihres Bilderrahmens einzustellen.

- Die Sprache (Englisch, Französisch, Spanisch, Portugiesisch, Italienisch, Deutsch, Niederländisch)
- Die Helligkeit
- Den Kontrast
- Die Farbe
- Die Sättigung des Bildschirms.
- Reset
- Version

IV. Sicherheitshinweise

Behandeln Sie den digitalen Bilderrahmen mit Vorsicht und vermeiden Sie es, den Bildschirm zu berühren, denn Fingerabdrücke lassen sich nur schwer entfernen.

Stellen Sie den digitalen Bilderrahmen stets auf einer ebenen und stabilen Fläche auf, um Schäden durch Herunterfallen zu vermeiden.

Setzen Sie Ihren Bilderrahmen nicht der Sonne oder hohen Temperaturen aus, da er hierdurch beschädigt oder seine Gebrauchsdauer verringert werden könnte. Stellen Sie ihn nicht in der Nähe von Hitzequellen wie Heizkörper oder Zusatzheizgeräte auf ... Richten Sie ihn nicht gegen das Sonnenlicht, um Reflektionen zu vermeiden.

Vermeiden Sie es, den Bilderrahmen Regen, Wasser oder Feuchtigkeit auszusetzen. Stellen Sie ihn nicht in ein Spül- oder anderes Becken, in dem er in Kontakt mit Wasser kommen könnte.

Stellen Sie niemals schwere oder scharfe Objekte auf den Bilderrahmen, den Bildschirm oder sein Stromkabel.

Achten Sie darauf, den digitalen Bilderrahmen nicht an eine Steckdose oder an ein Stromkabel mit zu hoher Spannung anzuschließen. Dies könnte zu Überhitzung, Feuer oder einem Elektroschock führen.



TELEFUNKEN

Achten Sie auf den Verlauf des Netzkabels; es darf nicht daraufgetreten werden und es darf nicht in Kontakt mit anderen Gegenständen kommen. Verlegen Sie das Kabel nicht unter einem Teppich. Überprüfen Sie regelmäßig den Zustand des Kabels, um Schäden zu vermeiden. Sollte das Kabel beschädigt sein, ziehen Sie es aus der Steckdose und tauschen Sie es aus.

Belüftung

Die Schlitz für die Speicherkarten und die Öffnungen dienen der Belüftung des Bilderrahmens. Um eine optimale Funktion des Bilderrahmens zu gewährleisten und jegliches Überhitzen zu vermeiden, dürfen diese Öffnungen nicht blockiert oder abgedeckt werden.

Achten Sie auf genügend Abstand zwischen dem Bilderrahmen und der Wand, um für eine ausreichende Belüftung zu sorgen.

Stellen Sie den digitalen Bilderrahmen nicht auf ein Bett oder ein Sofa, um Überhitzung zu vermeiden.

Achtung!

Nehmen Sie in keinem Fall die Plastikhaube auf der Rückseite des Bilderrahmens ab. Der digitale Bilderrahmen enthält Stromkreise, an denen Sie sich verletzen können, falls Sie sie anfassen.

Versuchen Sie nicht, Ihren digitalen Bilderrahmen selbst zu reparieren.

V. Garantie

Die Garantie deckt keine Schäden ab, die durch einen Reparaturversuch durch Sie (oder eine andere nicht autorisierte Person) entstanden sind.

Sollte der Bilderrahmen Rauch, ein ungewöhnliches Geräusch oder einen ungewöhnlichen Geruch abgeben, schalten Sie ihn unverzüglich aus und ziehen Sie das Kabel aus der Steckdose. Kontaktieren Sie Ihren Händler.

Falls Sie den digitalen Bilderrahmen längere Zeit nicht benutzen, achten Sie darauf, das Stromkabel aus der Steckdose herauszuziehen.

Die Garantie gilt für den digitalen Bilderrahmen, nicht jedoch für die Zubehörteile. Als Zubehörteile gelten:

Das Netzteil,

Die Fernbedienung (je nach Modell).

Diese Zubehörteile können jedoch über unseren technischen Dienst bestellt werden:

Per E-Mail: assistance@sopeg.fr

Garantiezeitraum

Die Garantiedauer für diesen digitalen Bilderrahmen beträgt 12 Monate. Der Garantiezeitraum beginnt mit dem Kaufdatum.

Die Garantie muss durch die Vorlage der Originalrechnung oder des Kassenbelegs bewiesen werden, auf denen das Datum und die Modellnummer angegeben sind.

Deckung

Ein defekter digitaler Bilderrahmen muss komplett und zusammen mit einer Erläuterung an Ihren Händler zurückgebracht oder -gesendet werden.



TELEFUNKEN

Falls der digitale Bilderrahmen während des Garantiezeitraums einen Defekt aufweist, repariert der anerkannte Kundendienst alle defekten Elemente oder Fabrikationsfehler. Allein der Kundendienst entscheidet darüber, ob der Bilderrahmen repariert oder ganz oder teilweise ausgetauscht wird.

Das ursprüngliche Kaufdatum bestimmt den Beginn des Garantiezeitraums.

Der Garantiezeitraum verlängert sich im Falle einer Reparatur oder eines Austauschs des Bilderrahmens durch unseren Kundendienst nicht.

Ausschluss

Schäden oder Defekte, die durch eine unsachgemäße Benutzung oder Handhabung des digitalen Bilderrahmens oder durch die Verwendung von nicht originalen Zubehörteilen oder von Zubehörteilen, die von der vorliegenden Gebrauchsanweisung nicht empfohlen werden, entstehen, sind von der Garantie ausgeschlossen.

Die Garantie deckt keine Schäden ab, die durch äußere Einflüsse wie Blitz, Wasser oder Feuer verursacht werden oder während eines Transports entstehen.

Es besteht kein Garantieanspruch, sollte die Seriennummer des digitalen Bilderrahmens abgeändert, entfernt oder unlesbar gemacht worden sein.

Es besteht kein Garantieanspruch, falls der digitale Bilderrahmen durch den Käufer oder durch einen anderen nicht offiziell anerkannten und qualifizierten Reparateur repariert oder verändert wurde.

Der Hersteller gibt keine Garantie für die in dieser Gebrauchsanweisung beschriebenen technischen Daten. Das Gerät und die in dieser Gebrauchsanweisung beschriebenen Zubehörteile können ohne Vorankündigung geändert werden. Aus diesem Grund behält sich der Hersteller das Recht vor, die Bestandteile, Optionen, Merkmale und zugehörigen Dokumente ohne Vorankündigung zu ändern.

Konformität mit den geltenden Vorschriften:

Dieser digitale Bilderrahmen entspricht den geltenden CE-Normen und ist mit dem RoHS-Standard kompatibel.

Recycling von elektrischen und elektronischen Geräten am Ende ihrer Lebensdauer.

Gebrauchte elektrische und elektronische Geräte dürfen nicht im normalen Haushaltsmüll entsorgt werden.



Dieses Symbol  auf dem Produkt oder seiner Verpackung erinnert Sie daran.

Einige Bestandteile dieses Produkts können recycelt werden, wenn Sie es zu einem entsprechenden Recyclingzentrum bringen. Durch die Wiederverwertung der Teile und Rohstoffe gebrauchter Geräte leisten Sie einen wichtigen Beitrag zum Umweltschutz.

Für weitere Informationen zu den Sammelstellen für gebrauchte Geräte können Sie sich an Ihre Stadtverwaltung, an den Altschrottentsorgungsdienst oder an das Geschäft, in dem Sie das Produkt gekauft haben, wenden.



VI. Technische Merkmale

Merkmale	TF 102
Größe	9,7 "
Auflösung	1024 x 768
Technologie	LED
Bildratio	4/3
Audio/Video	NEIN
Kompatible Karten	SDHC, SD/MMC, MS, USB-Stick
Eingangsspannung	100-240 V AC 50/60 Hz
Ausgangsspannung	5V DC 1.5Ah
Energieverbrauch im Stand-by Modus	< 1W
Energieverbrauch im Betrieb	< 5W
Maße	257 x 200 x 25 mm
Gewicht	552 g



INSTRUCCIONES DE USO MARCOS DE FOTOS DIGITALES TELEFUNKEN TF 102

I. Descubra e instale su marco	2
1. Contenido de la caja.....	2
2. Esquemas del marco.....	2
3. Instalación.....	3
II. Utilice su marco.....	3
1. Selección del idioma.....	3
2. Lectura de una tarjeta de memoria o de una llave USB.....	3
3. Selección de una carpeta	3
III. Ajustes.....	3
1. Configuración de las fotos	4
2. Configuración del sistema.....	4
IV. Instrucciones de seguridad.....	4
V. Garantía.....	5
VI. Características técnicas	7



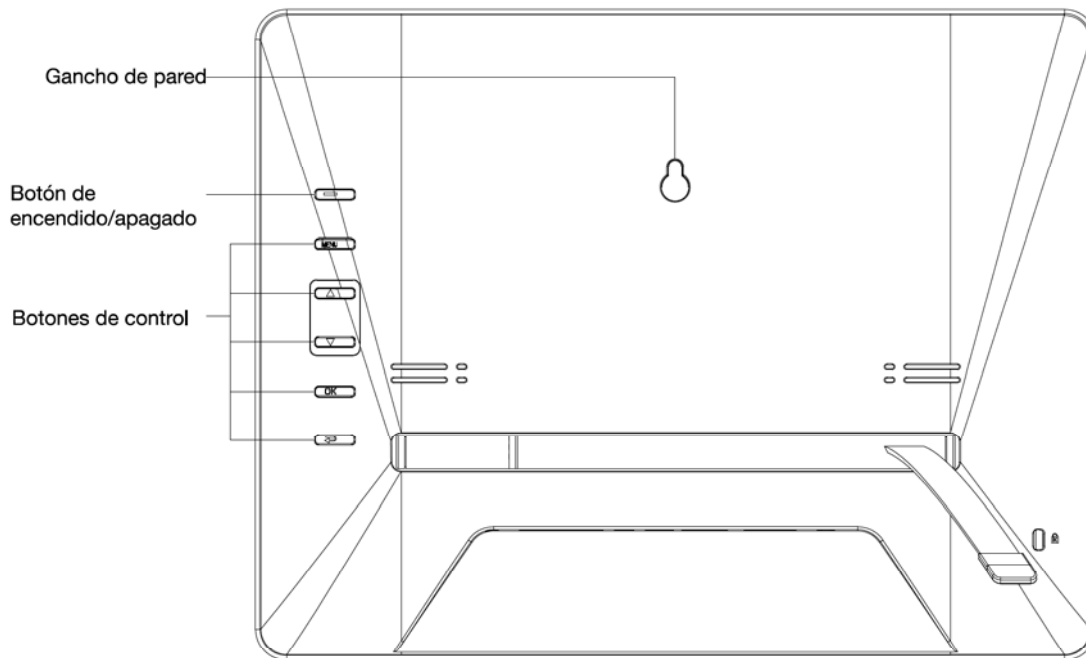
I. Descubra e instale su marco

Le agradecemos la compra de un marco de fotos digital TELEFUNKEN TF 102. Antes de utilizar el aparato, lea las presentes instrucciones de uso, y luego guárdelas para poder consultarlas posteriormente.

1. Contenido de la caja

- 1 marco de fotos digital
- 1 adaptador de corriente
- 1 mando a distancia

2. Esquemas del marco



Puerto para tarjetas SD/MMC, MS Puerto USB para llaves Entrada de alimentación Base



3. Instalación

- Saque el marco y sus accesorios de su embalaje
- Retire la lámina de plástico de protección de la pantalla del marco
- Tire de la lengüeta de plástico que protege los contactos del mando a distancia
- Coloque el marco en el lugar deseado tirando hacia usted de la base ajustable (véase el esquema más arriba)
- Conecte el cable de alimentación al marco en el punto previsto a tal efecto.
- Enchufe el marco a una toma de corriente. **El marco se pondrá en marcha automáticamente.**

II. Utilice su marco

1. Selección del idioma

La primera vez que se enciende, el marco muestra inicialmente una pantalla donde se puede escoger el idioma de uso.

- Seleccione su idioma por medio de los botones de flecha del mando a distancia y luego pulse «Enter».

2. Lectura de una tarjeta de memoria o de una llave USB

- Inserte la tarjeta o la llave USB en el punto previsto a tal efecto.
- Conecte el marco a la red eléctrica: La presentación de diapositivas lee automáticamente el contenido de la tarjeta de memoria o la llave USB.

3. Selección de una carpeta

Es posible reproducir una de sus carpetas personales, ubicadas en un soporte extraíble. Para ello, pulse el botón «Exit» repetidamente hasta llegar al menú principal. Por medio de los botones «Derecha/izquierda», seleccione el icono «Carpetas». Si desea reproducir una carpeta preprogramada, selecciónela con los botones «Arriba/abajo» y, a continuación, pulse 2 veces «Enter». Se iniciará la presentación de diapositivas de dicha carpeta.

III. Ajustes

Desde la pantalla principal, seleccione el icono «Ajustes» mediante los botones «Derecha/izquierda» y del mando a distancia para acceder a los distintos ajustes de su marco.

Si está activada la presentación de diapositivas, basta con pulsar el botón «Setup» del mando a distancia para acceder a los menús de ajuste.



Una vez dentro de los menús de ajuste, los botones «**Arriba/Abajo**» del mando a distancia le permitirán seleccionar el parámetro que desea ajustar, y los botones «**Derecha/Izquierda**» le permitirán escoger el ajuste adecuado para el parámetro seleccionado.

1. Configuración de las fotos

Seleccioné esta opción mediante los botones «**Arriba/Abajo**» del mando a distancia para acceder al menú correspondiente.

Con los botones de flecha del mando a distancia puede ajustar:

- El modo de visualización
- La relación de visualización
- La duración de la presentación de diapositivas
- La repetición de la presentación de diapositivas
- Los efectos de transición
- La visualización múltiple

2. Configuración del sistema

Este menú le permite ajustar los parámetros de funcionamiento de su marco.

- El idioma (inglés, francés, español, portugués, italiano, alemán, holandés)
- La luminosidad,
- El contraste
- El color
- La tonalidad del marco
- La reinicialización del marco
- La Versión

IV. Instrucciones de seguridad

Manipule el marco de fotos digital con precaución y evite tocar la pantalla; las marcas de dedos son difíciles de limpiar.

Coloque en todo caso el marco de fotos digital sobre una superficie plana y estable para evitar que se caiga y se dañe.

Evite exponer el marco de fotos digital al sol o a temperaturas elevadas, ya que podrían dañarlo o reducir su vida útil. No lo coloque sobre fuentes de calor como radiadores, estufas... Para evitar reflejos, no coloque el marco de cara al sol.

Evite exponer el marco de fotos digital a la lluvia, el agua o la humedad. No lo coloque sobre fregaderos ni pilas donde podría mojarse.

No coloque en ningún caso objetos pesados o cortantes sobre el marco, la pantalla ni el cable de alimentación.



TELEFUNKEN

No enchufe el marco de fotos digital a una toma de corriente o un cable de alimentación demasiado potentes. Ello podría dar lugar a sobrecalentamientos, incendios o electrocuciones.

Vigile la ubicación del cable de alimentación, que no deberá poder pisarse ni estar en contacto con otros objetos. No coloque el cable sobre un tapete. Compruebe periódicamente el estado del cable para prevenir cualquier daño. Si el cable está dañado, desconéctelo y sustitúyalo.

Ventilación

Las ranuras de tarjetas de memoria y las aberturas permiten ventilar el marco. Para garantizar un uso óptimo del marco y para evitar un sobrecalentamiento, hay que evitar obstruir o tapar dichas aberturas.

Mantenga el marco digital a una distancia suficiente de la pared para asegurar la ventilación.

Para evitar sobrecalentamientos, no coloque el marco de fotos digital sobre una cama o un sofá. **¡Atención!** No retire en ningún la tapa de plástico de la parte posterior del marco. El marco de fotos digital contiene circuitos eléctricos, y si los toca podría sufrir daños.

No intente reparar el marco digital por su cuenta.

V. Garantía

La garantía no cubre los daños ocasionados si usted (u otra persona no capacitada) intenta reparar el marco.

Si el marco emite humo, un ruido o un olor no habitual, apáguelo y desenchúfelo de inmediato. Póngase en contacto con la tienda donde lo ha comprado.

Si no utiliza el marco digital durante un tiempo, recuerde desenchufar el cable de alimentación.

La garantía cubre el marco de fotos digital, pero no incluye los accesorios. Se consideran accesorios:

El adaptador de corriente,

El mando a distancia (según modelo).

Sin embargo, estos accesorios se pueden pedir a nuestro servicio técnico:

Por e-mail: assistance@sopeg.fr

Periodo de garantía

Este marco digital cuenta con una garantía de 12 meses. El periodo de garantía comienza en el momento de la compra del marco.

La garantía debe probarse mediante la presentación de la factura original o el recibo de compra donde aparezcan la fecha y el modelo adquirido.

Cobertura

Si el marco digital es defectuoso, debe devolverlo completo a su distribuidor con una nota explicativa.



TELEFUNKEN

Si el marco digital presenta un defecto durante el periodo de garantía, el servicio posventa oficial reparará todos los elementos defectuosos o los defectos de fabricación. El servicio posventa decidirá de forma unilateral sobre la reparación o sustitución del marco digital, en su totalidad o en parte.

La fecha de compra inicial determina la fecha en que comienza el periodo de garantía.

El periodo de garantía no se prolongará en caso de reparación o sustitución del marco digital por parte de nuestro servicio posventa.

Exclusión

Los daños o defectos ocasionados por el mal uso o la manipulación del marco digital o bien por la utilización de accesorios no originales o no recomendados por el presente aviso no están cubiertos por la garantía.

La garantía no cubre los daños ocasionados por elementos exteriores como rayos, inundaciones o incendios, ni ningún otro daño ocasionado durante un transporte.

No se podrá hacer ninguna reclamación de garantía si el número de serie del marco digital ha sido modificado, eliminado o borrado, o es ilegible.

No se podrá hacer ninguna reclamación de garantía si el marco digital ha sido reparado, alterado o modificado por su propietario o por cualquier otra persona no capacitada y cualificada oficialmente.

El fabricante no garantiza las propiedades técnicas descritas en este manual. El material y los accesorios descritos en este manual pueden sufrir modificaciones sin previo aviso. Por este motivo, el fabricante se reserva el derecho de modificar los componentes, las opciones, las características y los documentos relacionados sin previo aviso.

Conformidad a la normativa en vigor:

Este marco digital se ajusta a las normas CE vigentes, y es compatible con la norma RoHS.

Reciclaje de equipos eléctricos y electrónicos al final de su vida útil.

Los aparatos eléctricos y electrónicos usados no deben eliminarse junto con los residuos domésticos



ordinarios. La presencia de este símbolo  en el producto o en el embalaje del mismo se lo recuerdan.

Algunos de los materiales de los que está hecho este producto se pueden reciclar si se llevan a un centro de reciclaje adecuado. Al reutilizar las piezas y las materias primas de los aparatos usados, hace una contribución importante a la protección del medio ambiente.

Para obtener más información sobre los lugares de recogida de equipos usados, puede dirigirse a su ayuntamiento, al servicio de tratamiento de residuos o al establecimiento donde ha adquirido el producto.



VI. Características técnicas

Características	TF 102
Tamaño	9,7 "
Definición	1024 x 768
Tecnología del marco	LED
Relación de imagen	4/3
Audio/vídeo	NO
Tarjetas compatibles	SDHC, SD/MMC, MS, llaves USB
Entrada alimentación	100-240 V CA 50/60 Hz
Salida alimentación	5 V CC 1,5 Ah
Consumo de energía en modo stand-by	< 1W
Consumo de energía en uso	< 5 W
Dimensiones	257 x 200 x 25 mm
Peso	552 g



TELEFUNKEN

ISTRUZIONI PER L'USO DELLE CORNICI DIGITALI
TELEFUNKEN TF 102

I. Descrizione e installazione della cornice	2
1. Contenuto della confezione	2
2. Schemi della cornice.....	2
3. Installazione.....	3
II. Utilizzo della cornice	3
1. Selezione della lingua	3
2. Lettura di una scheda di memoria o di una chiave USB	3
3. Selezione di una cartella.....	3
III. Impostazioni	3
1. Configurazione Foto.....	4
2. Configurazione sistema	4
IV. Istruzioni di sicurezza	4
V. Garanzia	5
VI. Caratteristiche tecniche	6



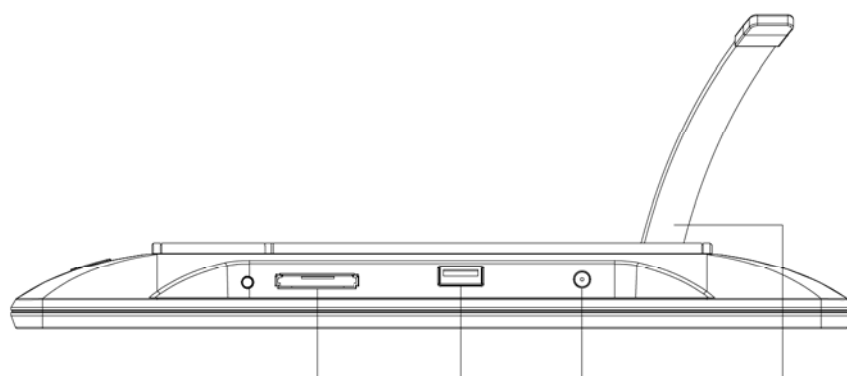
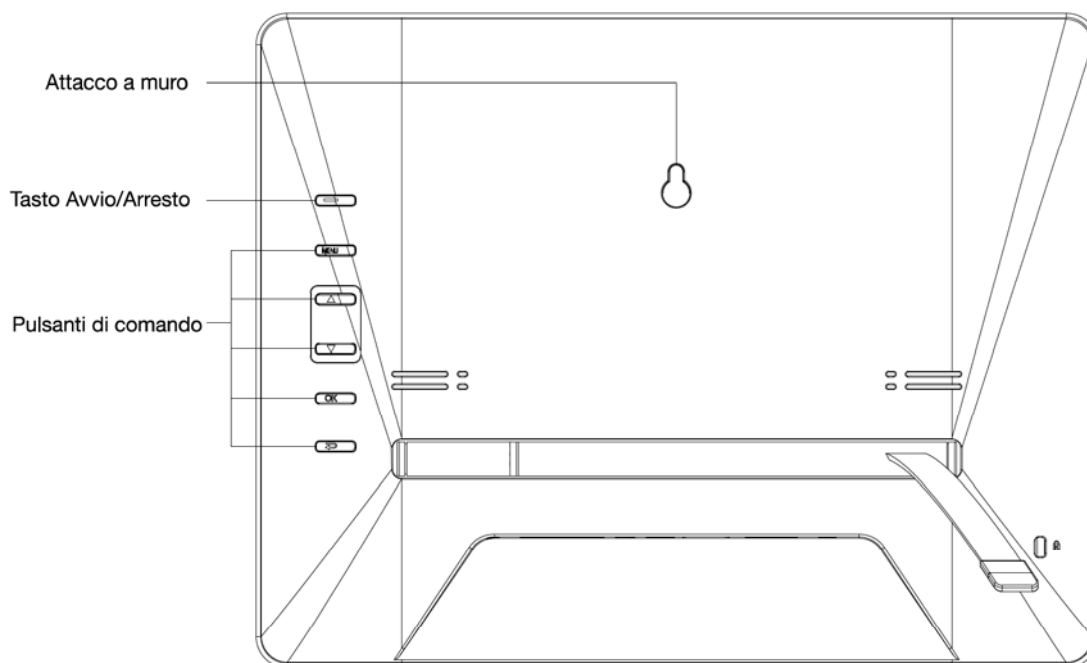
I. Descrizione e installazione della cornice

Grazie per aver acquistato una cornice digitale TELEFUNKEN "TF 102". Prima di utilizzare questa apparecchiatura, consultare le presenti istruzioni per l'uso e conservarle per riferimento futuro.

1. Contenuto della confezione

- 1 cornice digitale
- 1 adattatore di rete
- 1 telecomando

2. Schemi della cornice





3. Installazione

- Estrarre la cornice e gli accessori dall'imballaggio
- Rimuovere la pellicola in plastica che protegge la parte anteriore della cornice
- Tirare la linguetta di plastica che protegge i contatti del telecomando
- Poggiare la cornice nella posizione desiderata tirando verso di sé il piedino regolabile (vedere schema seguente)
- Collegare il cavo di alimentazione alla cornice utilizzando l'apposito spinotto.
- Collegare la cornice a una presa di corrente. **La cornice si accende automaticamente.**

II. Utilizzo della cornice

1. Selezione della lingua

Al primo utilizzo, la cornice visualizza inizialmente una schermata che consente di scegliere la lingua di utilizzo.

- Selezionare la propria lingua con i tasti freccia del telecomando e premere **"Enter"**.

2. Lettura di una scheda di memoria o di una chiave USB

- Inserire la scheda o la chiave USB nell'apposito slot.
- Collegare l'alimentazione della cornice: Lo slideshow legge automaticamente il contenuto della scheda di memoria o della chiave USB.

3. Selezione di una cartella

È possibile leggere una delle vostre cartelle personali che si trovano sia sul vostro supporto rimovibile. Per farlo, premere più volte il tasto **"Exit"** fino a raggiungere il menu principale. Con i tasti **"Destra/Sinistra"**, selezionare l'icona **"Cartelle"**. Selezionarla con i tasti **"Su/Giù"** quindi premere 2 volte sul tasto **"Enter"**. Viene avviato lo slideshow di questa cartella.

III. Impostazioni

Dalla schermata principale, selezionare l'icona **"Impost."** con i tasti **"Destra/Sinistra"** del telecomando per accedere alle diverse impostazioni della cornice.

Se lo slideshow continua a scorrere, premere il tasto **"Imposta"** del telecomando per accedere ai menu di impostazione.

All'interno del menu di impostazione, i tasti **"Su/Giù"** del telecomando consentono di selezionare il parametro da impostare, mentre i tasti **"Destra/Sinistra"** consentono di scegliere l'impostazione adeguata per il parametro selezionato.



1. Configurazione Foto

Selezionare questa riga con i tasti "Su/Giù" del telecomando per accedere al menu.

È possibile effettuare le seguenti impostazioni con i tasti freccia del telecomando:

- Modalità di visualizzazione
- Rapporto di visualizzazione
- Durata dello slideshow
- Visualizzazione continua dello slideshow
- Effetti di transizione
- Visualizzazione multipla

2. Configurazione sistema

Questo menu consente di impostare i parametri di funzionamento della cornice.

- Lingua (inglese, francese, spagnolo, portoghese, italiano, tedesco, olandese)
- Luminosità
- Contrasto
- Colore
- Tinta
- Resetare
- Versione

IV. Istruzioni di sicurezza

Manipolare con attenzione la cornice digitale, evitando di toccare lo schermo: le impronte digitali sono difficili da togliere.

Posizionare sempre la cornice digitale su una superficie piana e stabile, per evitare cadute o danni.

Non esporre la cornice digitale ai raggi del sole o a temperature elevate, per evitare di danneggiarla o di ridurne la durata. Non posizionare la cornice vicino a fonti di calore quali radiatori o unità di riscaldamento integrativo. Non esporre ai raggi diretti del sole per evitare riflessi

Non esporre la cornice digitale a pioggia, acqua o umidità. Non posizionarla vicino a lavabi o lavandini, dove potrebbe entrare in contatto con l'acqua.

Non posizionare oggetti pesanti o taglienti sulla cornice, sullo schermo o sull'alimentatore della cornice.

Non collegare la cornice digitale a una presa o a un cavo di alimentazione troppo potente, per evitare surriscaldamento, incendi o scosse elettriche.

Prestare attenzione alla posizione del cavo di alimentazione, che non deve essere calpestato o in contatto con altri oggetti. Non mettere il cavo sotto a tappeti. Ispezionare regolarmente il cavo per verificare che non sia danneggiato. In tal caso, scollegarlo e sostituirlo.

Ventilazione

Gli slot per schede di memoria e le aperture permettono di ventilare la cornice. Per garantire un utilizzo ottimale della cornice ed evitare surriscaldamenti, le aperture non devono essere ostruite o coperte.

Conservare la cornice digitale a una distanza sufficiente dal muro per assicurarne la corretta ventilazione.



TELEFUNKEN

Non posizionare la cornice digitale su letti o divani, per evitare il surriscaldamento. **Attenzione!**

Non estrarre la copertura di plastica posta sul retro della cornice. La cornice digitale contiene dei circuiti elettrici: l'utente potrebbe riportare ferite se tocca tali circuiti.

Non tentare di riparare da soli la cornice digitale.

V. Garanzia

La garanzia non copre i danni causati dai tentativi di riparazione della cornice da parte dell'utente o di persone non autorizzate.

Se la cornice emette fumo, rumori o odori inusuali, spegnerla e scollegarla immediatamente. Rivolgersi al rivenditore.

Se non si utilizza la cornice digitale per un periodo prolungato, scollegare il cavo di alimentazione.

La garanzia copre la cornice digitale e non include gli accessori. Si considerano accessori:

Il blocco alimentatore di rete,

Il telecomando (a seconda dei modelli).

Tuttavia, è possibile ordinare tali accessori presso il nostro servizio di assistenza tecnica:

Via e-mail: assistenza@sopeg.fr

Durata della garanzia

Questa cornice digitale è coperta dalla garanzia per 12 mesi. La durata della garanzia decorre a partire dalla data di acquisto della cornice.

La garanzia deve essere comprovata dalla presentazione della fattura originale o di una ricevuta recanti l'indicazione della data e del modello acquistato.

Copertura

In caso di guasti, la cornice digitale deve essere rispedita al distributore accompagnata da una nota esplicativa.

Se la cornice digitale presenta dei malfunzionamenti durante il periodo di garanzia, il servizio di assistenza riparerà gli elementi difettosi o i difetti di fabbricazione. Il servizio di assistenza deciderà a propria discrezione se riparare o sostituire totalmente o parzialmente la cornice digitale.

La data d'acquisto determina l'inizio del periodo di garanzia.

La durata della garanzia non viene prolungata in caso di riparazione o sostituzione della cornice digitale da parte del nostro servizio di assistenza.

Esclusioni

I danni o i difetti provocati da utilizzo o manipolazione non corretti della cornice digitale nonché dall'utilizzo di accessori non originali o non consigliati nelle presenti istruzioni non sono coperti dalla garanzia.

La garanzia non copre i danni provocati da agenti esterni quali fulmini, acqua, fuoco e i danni provocati durante il trasporto.

Non sono ammessi interventi in garanzia se il numero di serie della cornice digitale è stato modificato, rimosso, cancellato o reso illeggibile.



Non sono ammessi interventi in garanzia se la cornice digitale è stata riparata, alterata o modificata dall'acquirente o da un altro riparatore non autorizzato e qualificato ufficialmente.

Il fabbricante non garantisce le proprietà tecniche descritte in questo manuale. L'hardware e gli accessori descritti in questo manuale sono soggetti a modifica senza preavviso. Pertanto, il fabbricante si riserva il diritto di modificare componenti, opzioni, caratteristiche e documentazione senza preavviso.

Conformità alle normative in vigore:

Questa cornice digitale è conforme alle direttive CE vigenti ed è compatibile con la normativa RoHS.

Riciclo delle apparecchiature elettriche ed elettroniche al termine della loro durata utile.

Le apparecchiature elettriche ed elettroniche usate non vanno smaltite con i rifiuti domestici comuni. La



presenza del simbolo  sul prodotto o sull'imballaggio lo ricorda.

Alcuni materiali che compongono questo prodotto possono essere riciclati, se il prodotto viene consegnato a un centro di riciclo autorizzato. Riutilizzando i pezzi e i materiali delle apparecchiature usate è possibile contribuire in modo significativo alla tutela dell'ambiente.

Per ulteriori informazioni sui punti di raccolta delle apparecchiature usate, rivolgersi al proprio comune di residenza, al servizio di smaltimento dei rifiuti o al negozio presso cui è stato acquistato il prodotto.

VI. Caratteristiche tecniche

Caratteristiche	TF 102
Dimensioni	9,7"
Definizione	1024 x 768
Technologie	LED
Rapporto immagine	4/3
Audio/video	NO
Schede compatibili	SDHC, SD/MMC, MS, chiavi USB
Ingresso alimentazione	100-240 V c.a. 50/60 Hz
Uscita alimentazione	5V c.c. 1,5 Ah
Consumo di energia in stand-by	< 1W
Consumo di energia in uso	< 5W
Dimensioni	257 x 200 x 25 mm
Peso	552 g



TELEFUNKEN

GEBRUIKSAANWIJZING DIGITALE FOTOLIJST
TELEFUNKEN TF 102

I.	Uw fotolijst uitpakken en installeren.....	2
1.	Inhoud van de doos.....	2
2.	Uitzicht van de fotolijst.....	2
3.	Installatie	3
II.	Uw fotolijst gebruiken	3
1.	Selecteren van de taal.....	3
2.	Lezen van een geheugenkaart of een USB-stick	3
3.	Een map selecteren.....	3
III.	Instellingen	3
1.	Fotoconfiguratie	4
2.	Systeemconfiguratie	4
IV.	Veiligheidsinstructies.....	4
V.	Garantie.....	5
VI.	Technische specificaties.....	6



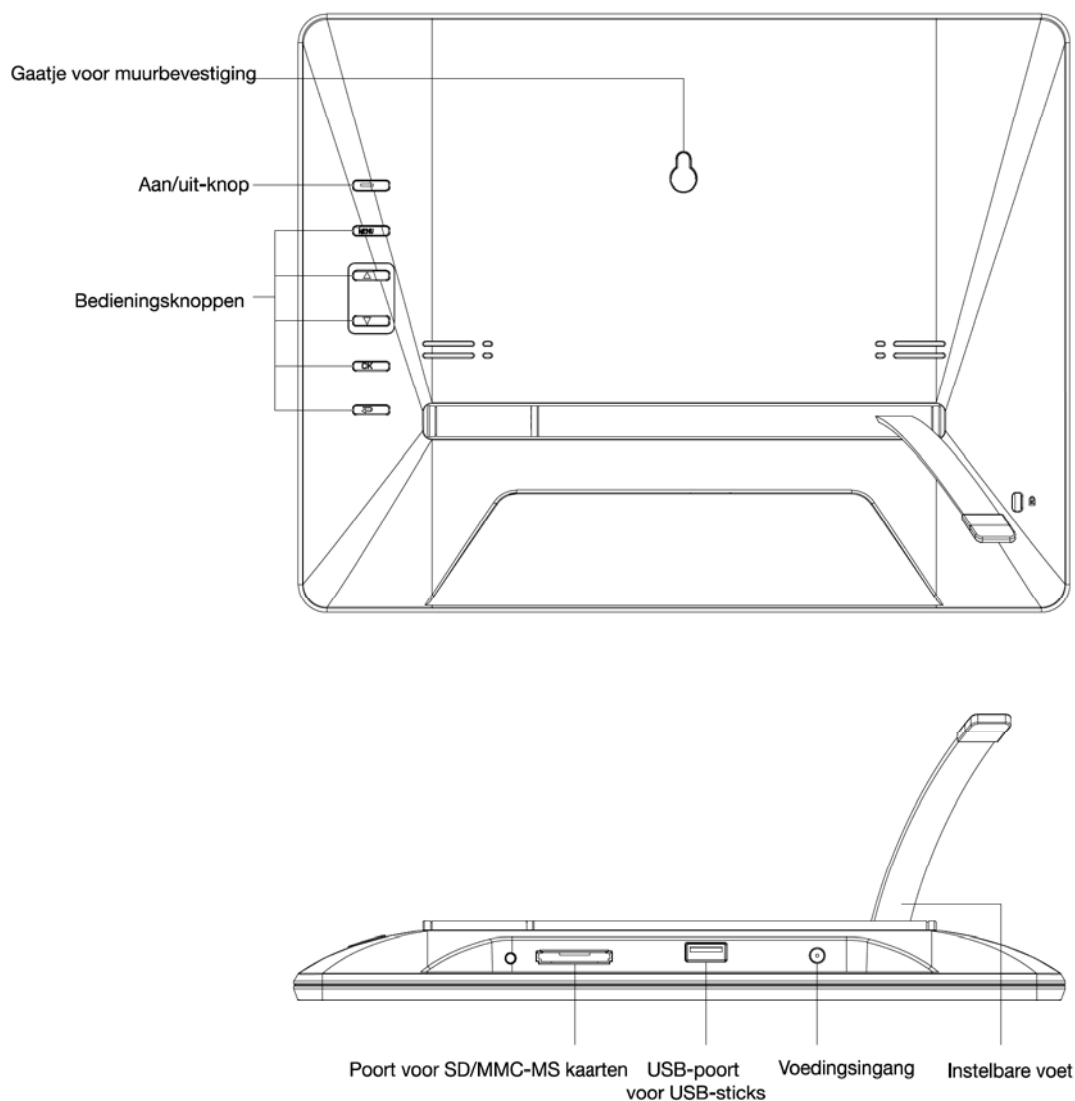
I. Uw fotolijst uitpakken en installeren

U hebt zonet een digitale fotolijst uit de TF 102 van TELEFUNKEN aangekocht, waarvoor onze dank. Wij raden u aan deze gebruiksaanwijzing grondig door te nemen alvorens uw apparaat in gebruik te nemen en ze daarna te bewaren voor toekomstig gebruik.

1. Inhoud van de doos

- 1 digitale fotolijst
- 1 stroomadapter
- 1 afstandsbediening

2. Uitzicht van de fotolijst





3. Installatie

- Verwijder de fotolijst en de accessoires uit hun verpakking.
- Verwijder de plastic beschermfolie van de voorkant van de fotolijst.
- Verwijder het plastic lipje dat de contacten van de afstandsbediening beschermt.
- Plaats de fotolijst op de gewenste plaats door de instelbare voet naar u toe te trekken (zie afbeeldingen hierboven).
- Sluit het netsnoer aan op de fotolijst in de daarvoor voorziene aansluiting.
- Sluit uw fotolijst aan op een stopcontact. **De fotolijst zal automatisch opstarten.**

II. Uw fotolijst gebruiken

1. Selecteren van de taal

Wanneer u de fotolijst de eerste keer gebruikt, wordt er een scherm weergegeven waar u de interfacetaal kunt kiezen.

- Selecteer uw taal met behulp van de pijltjestoetsen op de afstandsbediening en druk vervolgens op 'Enter'.

2. Lezen van een geheugenkaart of een USB-stick

- Voer uw kaart of USB-stick in op de daartoe voorziene plaats.
- Schakel uw fotolijst in: de diashow leest automatisch de inhoud van uw geheugenkaart of uw USB-stick.

3. Een map selecteren

U kunt een van uw persoonlijke mappen op uw gegevensdrager. Druk hiervoor meermaals op de toets 'Exit' totdat u in het hoofdmenu komt. Selecteer met behulp van de toetsen 'Links/Rechts' het pictogram 'Mappen'. Als u een standaardmap wilt afspelen, selecteer deze dan met behulp van de toetsen 'Omhoog/Omlaag' en druk daarna twee keer op 'Enter'. De diashow van deze map start.

III. Instellingen

Wanneer u zich in het hoofdscherm bevindt, selecteer dan het pictogram 'Inst.' met behulp van de toetsen 'Links/Rechts' op uw afstandsbediening om toegang te krijgen tot de verschillende instellingen van uw fotolijst.

Als uw diashow bezig is, druk dan gewoon op de toets 'Setup' op uw afstandsbediening voor toegang tot het menu Instellingen.

Wanneer u zich in de instellingsmenu's bevindt, kunt u met behulp van de toetsen 'Omhoog/Omlaag' op de afstandsbediening de parameter selecteren die u wilt instellen en met de toetsen 'Links/Rechts' de juiste instelling voor de geselecteerde parameter.



1. Fotoconfiguratie

Selecteer deze regel met behulp van de toetsen 'Omhoog/Omlaag' op de afstandsbediening om toegang te krijgen tot dit menu.

U kunt de instellingen regelen met de pijltoetsen op de afstandsbediening:

- Weergavemodus
- Weergave ratio
- Tijd diashow
- Diashow herh.
- Diashow effect
- Magic window

2. Systeemconfiguratie

In dit menu kunt u de werkingsparameters van uw fotolijst instellen.

- De taal (Engels, Frans, Spaans, Portugees, Italiaans, Duits, Nederlands)
- Helderheid
- Contrast
- kleur
- Tint
- Herinitialisering van uw fotolijst
- Versie

IV. Veiligheidsinstructies

Hanteer de fotolijst voorzichtig en vermijd het aanraken van het scherm. Vingerafdrukken zijn moeilijk te verwijderen.

Plaats de digitale fotolijst altijd op een vlak en stabiel oppervlak om vallen en beschadiging te voorkomen. Vermijd het blootstellen van de digitale fotolijst aan de zon of aan hoge temperaturen aangezien de lijst hierdoor beschadigd kan raken of de gebruiksduur erdoor beperkt kan worden. Plaats de fotolijst niet in de buurt van warmtebronnen zoals radiatoren, verwarmingstoestellen en niet in direct zonlicht om reflecties te vermijden.

Vermijd blootstelling aan regen, water of vochtigheid. Plaats de fotolijst niet in een gootsteen of een bad waar ze in contact kan komen met water.

Plaats nooit zware of scherpe voorwerpen op de fotolijst, het scherm of de voeding van de lijst.

Sluit de digitale fotolijst niet aan op een stopcontact of netsnoer met een te hoge spanning. Dit kan leiden tot oververhitting, brand of elektrische schok.

Let goed op de plaatsing van het netsnoer; er mag niet op getrapt worden en het mag niet in contact komen met andere voorwerpen. Plaats het snoer niet onder een tapijt. Controleer regelmatig de staat van het snoer om schade te voorkomen. Als het snoer beschadigd is, koppel het dan los en vervang het.



TELEFUNKEN

Ventilatie

De sleuven voor de geheugenkaarten en de openingen maken het mogelijk om de fotolijst te ventileren. Om een optimaal gebruik van de lijst te garanderen en om oververhitting te voorkomen, mogen deze openingen niet versperd of afgedekt worden.

Bewaar voor een goede ventilatie voldoende afstand tussen de digitale fotolijst en de muur.

Plaats de digitale fotolijst niet op een bed of een zitbank om oververhitting te voorkomen. **Opgelet!**

Verwijder nooit het plastic paneel op de achterkant van de lijst. De digitale fotolijst bevat elektrische schakelingen die letsels kunnen veroorzaken als u ze aanraakt.

Probeer uw digitale fotolijst nooit op eigen houtje te repareren.

V. Garantie

De garantie dekt geen schade die voortvloeit uit pogingen om de fotolijst zelf te repareren (of pogingen door niet-bevoegde personen).

Als de fotolijst een ongewone geur afgeeft of een vreemd geluid maakt of als er rook uit de fotolijst komt, schakel deze dan onmiddellijk uit en trek de stekker uit. Neem in dat geval contact op met uw winkel.

Als u de digitale fotolijst gedurende een bepaalde tijd niet gebruikt, koppel dan het netsnoer los.

De garantie heeft alleen betrekking op de digitale fotolijst, niet op de accessoires. Worden beschouwd als accessoires:

De netadapter;

De afstandsbediening (in functie van het model).

Deze accessoires kunnen echter worden besteld bij onze technische dienst:

via e-mail: assistance@sopeg.fr

Garantieperiode

Op deze digitale fotolijst wordt een garantie geboden van 12 maanden. De garantieperiode vangt aan op de aankoopdatum van de fotolijst.

Om van de garantie te kunnen genieten, moet u de originele factuur of het kassaticket met daarop de aankoopdatum en het gekochte model tonen.

Dekking

Een defecte digitale fotolijst moet in haar geheel worden teruggestuurd naar uw distributeur inclusief een briefje met uitleg over het defect.

Als de digitale fotolijst een defect vertoont tijdens de garantieperiode, zal de erkende Servicedienst alle defecte onderdelen of fabrieksfouten repareren. De Servicedienst zal eenzijdig beslissen of de fotolijst wordt gerepareerd of volledig of gedeeltelijk wordt vervangen.

De aanvangsdatum van de garantie is de oorspronkelijke aankoopdatum.

De garantieperiode wordt niet verlengd in geval van een reparatie of vervanging van de digitale fotolijst door onze Servicedienst.

Uitsluiting

Schade of defecten veroorzaakt door een foutief gebruik of hanteren van de digitale fotolijst en door het gebruik van andere dan de oorspronkelijke accessoires of accessoires die niet worden aanbevolen door deze instructies worden niet gedekt door de garantie.

De garantie zal vervallen als de digitale fotolijst is gerepareerd, gewijzigd of veranderd door de koper of door een andere niet officieel erkende en gekwalificeerde reparateur.

De fabrikant geeft geen garanties met betrekking tot de technische eigenschappen beschreven in deze handleiding. Het toestel en de accessoires beschreven in deze handleiding kunnen worden gewijzigd zonder voorafgaande kennisgeving. Om deze reden behoudt de fabrikant zich h

De garantie dekt geen schade die veroorzaakt wordt door externe elementen zoals bliksem, water, brand of alle andere schade veroorzaakt tijdens transport.

De garantie zal vervallen als het serienummer van de digitale fotolijst is gewijzigd, verwijderd, gewist of onleesbaar is geworden.

et recht voor om onderdelen, opties, kenmerken en de documenten die ermee verband houden zonder voorafgaande kennisgeving te wijzigen.

Conformiteit met de geldende wetgeving:

Deze digitale fotolijst voldoet aan de geldende CE-normen en is compatibel met de RoHS-norm.

Recyclage van elektrische en elektronische uitrusting op het einde van de levensduur.

Gebruikte elektrische en elektronische apparaten mogen niet worden meegegeven met het gewone huisvuil.



De aanwezigheid van het symbool  op het product of de verpakking herinnert u hieraan.

Bepaalde materialen die deel uitmaken van dit product kunnen worden gerecycleerd als u ze brengt naar een daarvoor geschikt recyclagecentrum. Door onderdelen en grondstoffen van de gebruikte toestellen te hergebruiken, draagt u bij tot de bescherming van het milieu.

Voor meer informatie over de plaatsen voor inzameling van gebruikte apparatuur, kunt u terecht in uw gemeentehuis, de afvalverwerkingsdienst of de winkel waar u uw product gekocht hebt.

VI. Technische specificaties

Kenmerken	TF 102
Diagonaal	9.7"
Resolutie	1024 x 768
Technologie	LED
Beeldverhouding	4/3
Audio/video	NEE
Compatibele kaarten	SDHC, SD/MMC, MS, USB-sticks
Stroomingang	100-240 V AC 50/60 Hz
Stroomuitgang	5V DC 1.5 Ah
het energieverbruik in stand-by modus	< 1W
energieverbruik tijdens het gebruik	< 5W
Afmetingen	257 x 200 x 25 mm
Gewicht	552 g



TELEFUNKEN

MANUAL DE UTILIZAÇÃO MOLDURAS FOTOGRÁFICAS DIGITAIS
TELEFUNKEN TF 102

I. Conheça e instale a sua moldura.....	2
1. Conteúdo da embalagem.....	2
2. Esquema da moldura.....	2
3. Instalação.....	3
II. Utilização da moldura	3
1. Selecção do idioma.....	3
2. Leitura de um cartão de memória ou de um disco USB (pen drive).....	3
3. Selecção de uma pasta	3
III. Os ajustes	3
1. Configuração foto.....	4
2. Configuração sistema.....	4
IV. Instruções de segurança.....	4
V. Garantia	5
VI. Características técnicas.....	7



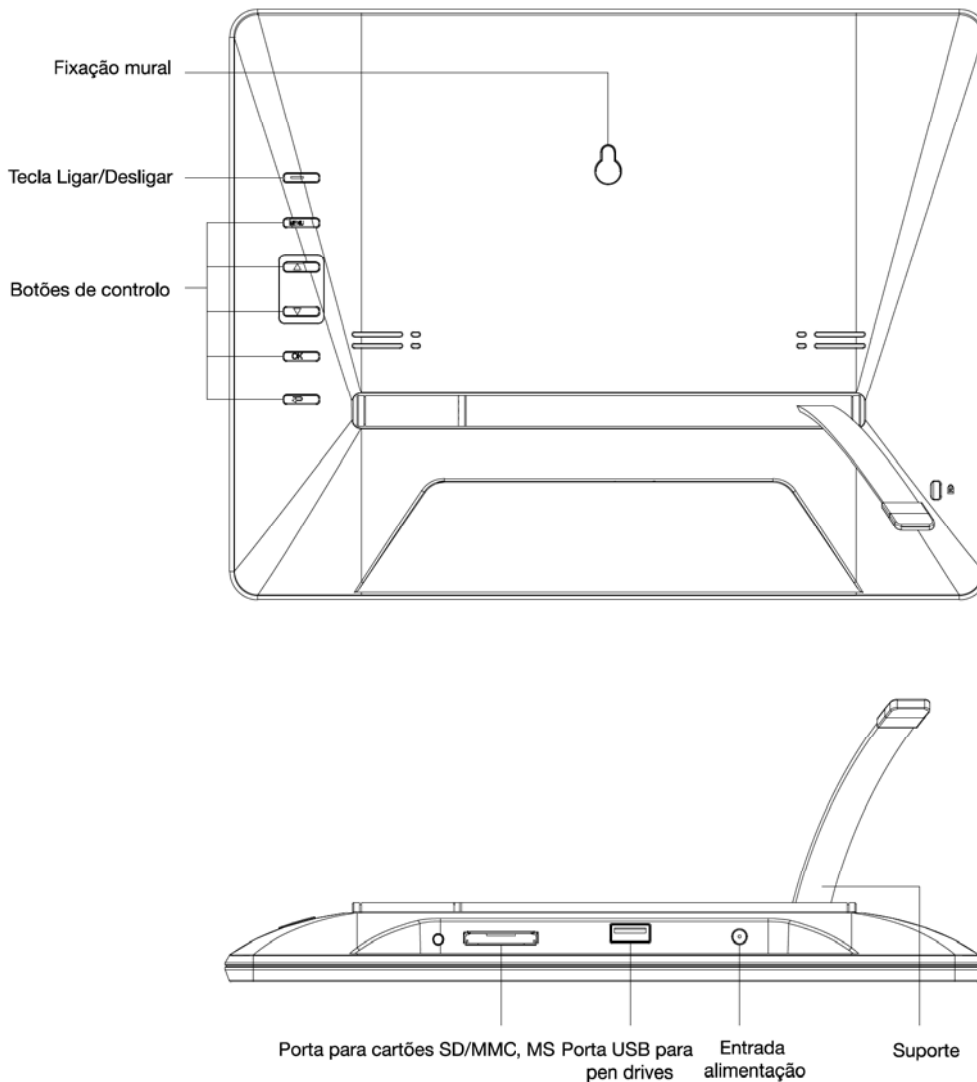
I. Conheça e instale a sua moldura

Acaba de adquirir uma moldura fotográfica digital TELEFUNKEN TF 102, pelo que lhe estamos gratos. Antes de utilizar o seu dispositivo, queira consultar este manual de utilização, conservando-o para futuras consultas.

1. Conteúdo da embalagem

- 1 Moldura fotográfica digital
- 1 Adaptador de alimentação
- 1 Telecomando

2. Esquema da moldura





3. Instalação

- Retire a moldura e respectivos acessórios da embalagem
- Retire o filme plástico de protecção da parte da frente da moldura
- Puxe a fita plástica destinada a proteger os contactos do telecomando
- Coloque a moldura no local pretendido puxando para si o suporte ajustável (ver ilustração a seguir)
- Ligue o cabo de alimentação à moldura no ponto previsto para este efeito.
- Ligue a sua moldura a uma tomada eléctrica. **A moldura liga-se automaticamente.**

II. Utilização da moldura

1. Selecção do idioma

Aquando da primeira utilização, a moldura apresenta inicialmente um ecrã que permite escolher o idioma de utilização da moldura.

- Selecciono o seu idioma através das teclas com setas do telecomando e depois prima **"Enter"**.

Depois de seleccionado o seu idioma, a moldura começará a ler as fotos contidas na memória interna.

2. Leitura de um cartão de memória ou de um disco USB (pen drive)

- Insira o cartão ou disco USB no local apropriado.
- Ligue a moldura: O diaporama lê automaticamente o conteúdo do seu cartão de memória ou do seu disco USB.

3. Selecção de uma pasta

Pode ler uma das uma das pastas pessoais presentes seja no suporte amovível. Para tanto, prima a tecla **"Exit"** tantas vezes quantas necessárias para chegar ao menu principal. Através das setas **"Direita/Esquerda"**, selecciono o ícone **"Pastas"**. Se pretende ler uma pasta pré-programada, selecciono-a através das teclas **"Cima/Baixo"** e depois prima 2 vezes a tecla **"Enter"**. É iniciado o diaporama dessa pasta.

III. Os ajustes

Estando no ecrã principal, selecciono o ícone **"Ajust."** através das teclas **"Direita/Esquerda"** e do telecomando para aceder aos diversos ajustes da moldura.

Caso o diaporama esteja a correr, prima simplesmente a tecla **"Def"** do telecomando para aceder aos menus de ajuste.



TELEFUNKEN

Estando nos menus de ajustes, as teclas "Cima/Baixo" do telecomando permitem-lhe seleccionar o parâmetro a ser ajustado e as teclas "Direita/Esquerda" permitem-lhe escolher o ajuste adequado para o parâmetro seleccionado.

1. Configuração foto

Selecione esta linha através das teclas "Cima/Baixo" do telecomando para aceder a este menu. Poderá proceder aos ajustes através das teclas com setas do telecomando:

- O modo de visualização
- A relação de visualização
- A duração do diaporama
- A leitura em circuito do diaporama
- Os efeitos de transição
- A visualização múltipla

2. Configuração sistema

Este menu permite-lhe regular os parâmetros de funcionamento da sua moldura.

- O idioma (inglês, francês, espanhol, português, italiano, alemão, holandês)
- A luminosidade
- O contraste
- A cor
- Cromático
- A reinicialização da sua moldura.
- Versão

IV. Instruções de segurança

Manipule a moldura fotográfica digital com precaução para evitar tocar no ecrã; é difícil retirar as marcas de dedos.

Posicione sempre a moldura digital sobre uma superfície plana e estável para evitar que caia e possa danificar-se.

Evite expor a moldura digital ao sol ou a temperaturas elevadas, porque tal poderia danificar a moldura ou reduzir a sua vida útil. Não o coloque próximo a fontes de calor tais como radiadores, caloríferos, etc. Não posicione a moldura voltada para os raios do Sol para evitar reflexos.

Evite expor a moldura digital à chuva, água ou humidade. Não o coloque num lavatório nem numa bacia onde poderia entrar em contacto com a água.

Nunca coloque objectos pesados ou cortantes sobre a moldura, o ecrã ou a alimentação da moldura.

Tenha o cuidado de não ligar a moldura fotográfica digital a uma tomada ou um cabo com alimentação demasiado potente. Isto poderia provocar um sobreaquecimento, um incêndio ou um choque eléctrico.



TELEFUNKEN

Escolha cuidadosamente a localização do cabo de alimentação; este não deve ser pisado nem estar em contacto com outros objectos. Não coloque o cabo debaixo de um tapete. Examine regularmente o estado do cabo para evitar quaisquer danos. Caso o cabo esteja danificado, desligue-o e substitua-o.

Ventilação

Os pontos para cartões de memória e as aberturas permitem ventilar a moldura. Para garantir um funcionamento óptimo da moldura e para evitar qualquer sobreaquecimento, estas aberturas não devem ser obstruídas nem cobertas.

Mantenha a moldura digital a uma distância suficiente da parede para permitir a ventilação.

Não coloque a moldura fotográfica digital sobre uma cama ou um sofá para evitar qualquer sobreaquecimento. **Atenção!**

Nunca retire a tampa de plástico situada na parte de trás da moldura. A moldura fotográfica digital inclui circuitos eléctricos e poderá lesionar-se caso os toque.

Não tente consertar por si mesmo a sua moldura digital.

V. Garantia

A garantia não cobre os danos provocados caso o adquirente (ou qualquer pessoa não qualificada) tenha tentado consertar a moldura.

Caso a moldura liberte fumo, um ruído ou um odor não habitual, desligue-a e desligue imediatamente o cabo da tomada. Contacte o local onde adquiriu o dispositivo.

Caso não utilize a moldura digital durante algum tempo, queira desligar o cabo da tomada.

A garantia incide sobre a moldura fotográfica digital e não inclui os acessórios. São considerados acessórios:

O bloco de alimentação da rede eléctrica,

O telecomando (conforme o modelo).

Contudo, estes acessórios podem ser encomendados junto do nosso Serviço Técnico:

Por e-mail: assistance@sopeg.fr

Período de garantia

Esta moldura digital dispõe de uma garantia com duração de 12 meses. O período de garantia tem início à data de compra da moldura.

A garantia deve ser comprovada pela apresentação da factura original ou recibo em que a data e o modelo adquirido estão especificados.

Cobertura

Uma moldura digital com defeito deverá ser devolvida completa ao seu distribuidor com uma nota explicativa.

Caso a moldura digital apresente um defeito durante o período de garantia, o Serviço Pós-Venda autorizado irá consertar todos os elementos com defeito ou qualquer defeito de fabrico. O Serviço Pós-Venda decidirá de forma unilateral quanto à reparação ou substituição da moldura digital integralmente ou em parte.

A data de aquisição inicial determina a data de início do período de garantia



TELEFUNKEN

O período de garantia não é prolongado em caso de conserto ou de substituição da moldura digital pelo nosso Serviço Pós-Venda.

Exclusão

Os danos ou defeitos provocados por uma utilização ou manipulação incorrecta da moldura digital e pela utilização de acessórios que não sejam aqueles de origem ou não recomendados pela presente nota não estão cobertos pela garantia.

A garantia não cobre os danos provocados por elementos externos, tais como relâmpagos, água ou incêndio ou qualquer outro dano ocorrido durante transporte.

Nenhuma garantia poderá ser reivindicada caso o número de série da moldura digital tenha sido modificado, retirado, apagado ou tornado ilegível.


Nenhuma garantia poderá ser reivindicada caso a moldura digital tenha sido reparada, alterada ou modificada pelo comprador ou por qualquer técnico que não seja oficialmente aprovado e qualificado.

O fabricante não garante as propriedades técnicas descritas neste manual. O material e os acessórios descritos neste manual estão sujeitos a modificação sem aviso prévio. Por este motivo, o fabricante reserva-se o direito de modificar os componentes, as opções, as características e os documentos respectivos sem aviso prévio.

Conformidade com a regulamentação em vigor:

Esta moldura digital está conforma às normas CE em vigor e é compatível com a norma RoHS.

Reciclagem de equipamentos eléctricos e electrónicos em fim de vida.

Os aparelhos eléctricos e electrónicos usados não devem ser eliminados juntamente com os resíduos domésticos comuns. A presença do símbolo  no produto ou respectiva embalagem visa recordar-lhe tal facto.

Alguns dos materiais que compõem este produto podem ser reciclados caso os entregue a um centro de reciclagem apropriado. Ao reutilizar as peças e as matérias-primas dos aparelhos usados, está a dar uma importante contribuição à preservação do ambiente.

Para mais informações sobre os locais de recolha dos equipamentos usados, pode informar-se junto da câmara municipal, no serviço de tratamento de resíduos ou na loja onde adquiriu o produto.



TELEFUNKEN

VI. Características técnicas

Características	TF 102
Tamanho	9,7 "
Definição	1024 x 768
Tecnologia	LED
Rácio imagem	4/3
Áudio/vídeo	NÃO
Cartões compatíveis	SDHC, SD/MMC, MS, Discos USB
Entrada alimentação	100-240 V CA 50/60 Hz
Saída alimentação	5 V CC 1,5 Ah
Consumo de energia em modo inativo	< 1W
Consumo de energia em modo ativo	< 5W
Dimensões	257 x 200 x 25 mm
Peso	552 g

