



ECP-3D

ENSEMBLE COUPURE PROTECTION À 3 DIRECTIONS

Matériel installé sur le réseau basse tension de distribution publique destiné à la création d'un nœud électrique à 3 directions.

Cet équipement permet de réaliser d'une part l'alimentation et la protection d'un branchement individuel ou collectif de forte puissance, et d'autre part, la coupure du réseau basse tension.



Descriptif

Enveloppe isolante gamme S20 avec porte ventilée comprenant :

- 1 traverse tétrapolaire IP2X haute pour le raccordement de l'unité fonctionnelle A (voir page 103),
- 1 traverse tétrapolaire IP2X médiane pour le raccordement de l'unité fonctionnelle B (voir page 103),
- 1 traverse tétrapolaire IP2X basse pour le raccordement de l'unité fonctionnelle C (voir page 103),
- 1 système de maintien des câbles.



Spécifications techniques

- **HN 63-S-63.**
- Matière : **HN 60-S-02 et HN 60-E-02.**



Avantages

- Protection IP2X intégrée sans écran.
- Ergonomie de câblage.



Degrés de protection

Enveloppe gamme S20 :

- **IP43 suivant NF EN 60529**
- **IK10 suivant NF EN 62262**

Appareillage :

- **IP2X suivant NF EN 60529**
- **IK07 suivant NF EN 62262**



Caractéristiques

Fonctions :

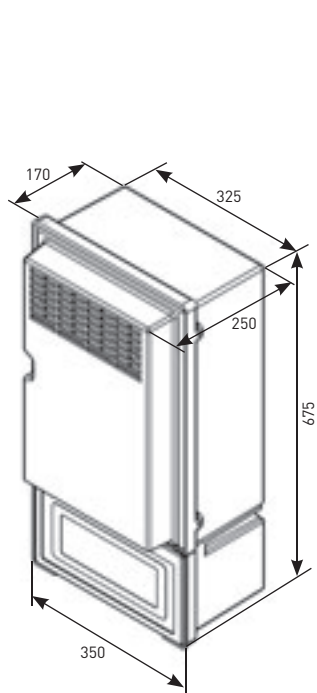
- Une arrivée et deux départs bas en coupure 400 A ou protection 200 A.
- Réalimentation 400 A par prises M12.

Capacités de raccordement :

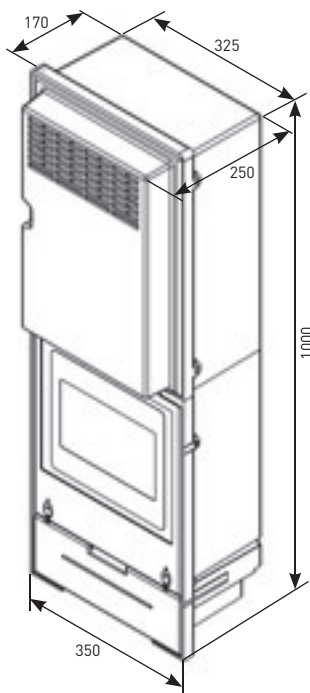
- Serre-câbles 700 cycles pour câbles 50 à 240 mm² aluminium ou 50 à 150 mm² cuivre.

Les coffrets ECP-3D

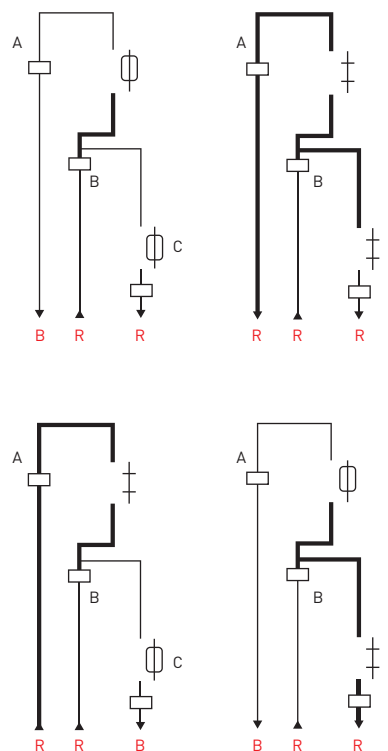
disponibles en 2 versions type S20



Coffret sur boîtier d'épanouissement



Borne (Coffret sur socle)



A : Unité fonctionnelle "A"
 B : Unité fonctionnelle "B"
 C : Unité fonctionnelle "C"
 R : Réseau
 B : Branchement

Références

	Nom. ERDF	Réf. ERDF	Sigle éclair
COFFRETS ET BORNES 3D TYPE S20			
Coffret ECP-3D	69.02.018	0443.282	0443.286
Coffret ECP-3D équipé d'une embase téléreport	69.02.019	0443.283	0443.287
Borne avec coffret ECP-3D	69.02.031	0443.280	0443.284
Borne avec coffret ECP-3D équipé d'une embase téléreport	69.02.033	0443.281	0443.285
ACCESSOIRES COFFRETS ET BORNES 3D TYPE S20			
Kit de transformation C 400 / ECP3D			0944.004
Porte sans téléreport	69.02.027	0944.119	
Porte avec embase de téléreport	69.02.028	0944.120	
Traverse haute			0944.000
Traverse médiane			0944.001
Traverse basse			0944.003
Barrette cuivre Taille 2 400 A - 115 mm	69.43.450	0900.760	
Fusibles Taille 2 HPC 125 A - 115 mm	69.43.007	0900.751	
Fusibles Taille 2 HPC 160 A - 115 mm		0900.752	
Fusibles Taille 2 HPC 200 A - 115 mm	69.43.009	0900.753	
Jeu d'embouts pour câbles 25 mm ² , 35 mm ²		0944.025	
Connecteur de mise à la terre à perforation d'isolant	67.31.735	0540.731	
Dispositif de dérivation du bus de téléreport, 4D, à perfo	44.49.074	0180.146	