

IBM DB2 Connect 9.7

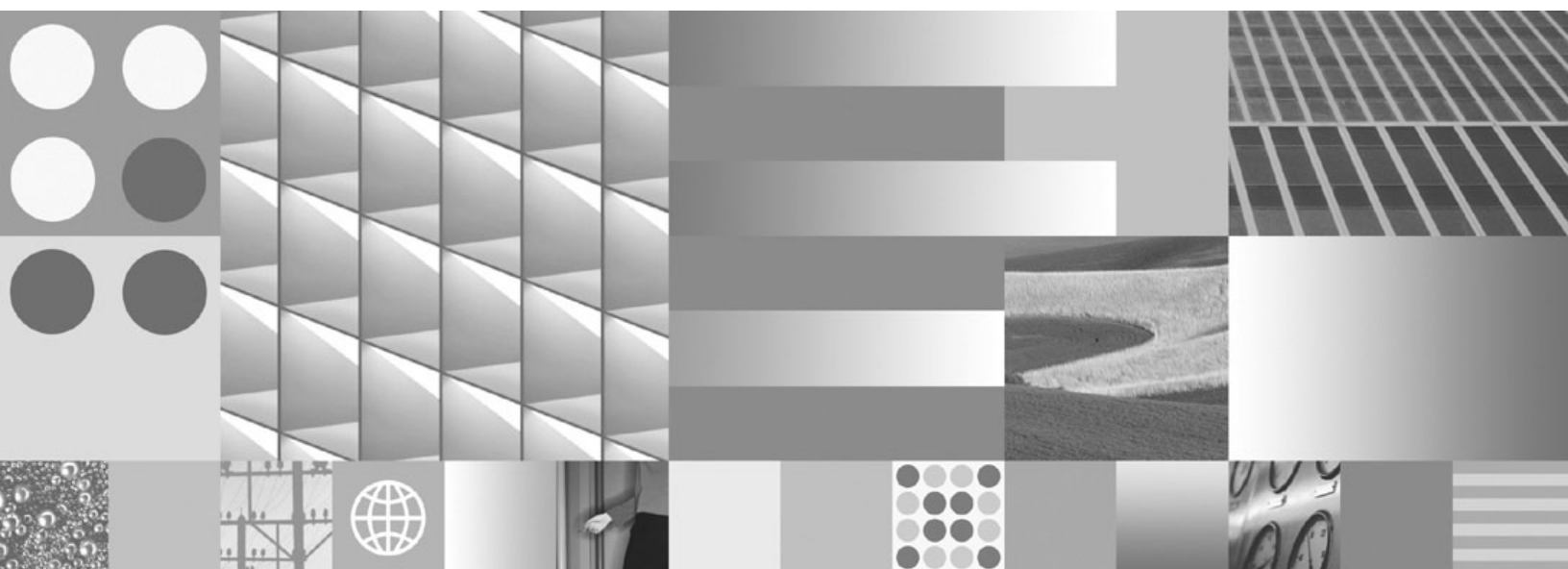


Version 9.7



**Installation et configuration de serveurs DB2 Connect**  
**Mis à jour : septembre 2010**





**Installation et configuration de serveurs DB2 Connect**  
**Mis à jour : septembre 2010**

**Important**

Avant d'utiliser le présent document et le produit associé, prenez connaissance des informations générales figurant à l'Annexe B, «Remarques», à la page 109.

**Troisième édition - août 2010**

Réf. US : SC27-2433-02

LE PRESENT DOCUMENT EST LIVRE EN L'ETAT SANS AUCUNE GARANTIE EXPLICITE OU IMPLICITE. IBM DECLINE NOTAMMENT TOUTE RESPONSABILITE RELATIVE A CES INFORMATIONS EN CAS DE CONTREFACON AINSI QU'EN CAS DE DEFAUT D'APTITUDE A L'EXECUTION D'UN TRAVAIL DONNE.

Ce document est mis à jour périodiquement. Chaque nouvelle édition inclut les mises à jour. Les informations qui y sont fournies sont susceptibles d'être modifiées avant que les produits décrits ne deviennent eux-mêmes disponibles. En outre, il peut contenir des informations ou des références concernant certains produits, logiciels ou services non annoncés dans ce pays. Cela ne signifie cependant pas qu'ils y seront annoncés.

Pour plus de détails, pour toute demande d'ordre technique, ou pour obtenir des exemplaires de documents IBM, référez-vous aux documents d'annonce disponibles dans votre pays, ou adressez-vous à votre partenaire commercial.

Vous pouvez également consulter les serveurs Internet suivants :

- <http://www.fr.ibm.com> (serveur IBM en France)
- <http://www.can.ibm.com> (serveur IBM au Canada)
- <http://www.ibm.com> (serveur IBM aux Etats-Unis)

*Compagnie IBM France  
17 avenue de l'Europe  
92275 Bois-Colombes Cedex*

© Copyright IBM France 2010. Tous droits réservés.

© **Copyright IBM Corporation 1993, 2010.**

# Table des matières

<b>Avis aux lecteurs canadiens . . . . .</b>	<b>v</b>	Installation d'un serveur DB2 Connect (AIX) . . . . .	33
<b>Chapitre 1. A propos de ce manuel . . . . .</b>	<b>1</b>	Configuration requise pour l'installation des produits serveur DB2 Connect (AIX) . . . . .	35
<b>Chapitre 2. Présentation de DB2 Connect. . . . .</b>	<b>3</b>	Montage de CD ou de DVD (AIX). . . . .	37
A propos de DB2 Connect . . . . .	3	Installation d'un serveur DB2 Connect (HP-UX) . . . . .	38
Présentation de l'offre produit DB2 Connect . . . . .	3	Configuration requise pour l'installation des produits serveurs DB2 Connect (HP-UX) . . . . .	40
Prise en charge grands systèmes et IBM i pour DB2 Connect . . . . .	3	Montage de CD ou de DVD (HP-UX). . . . .	41
Scénarios DB2 Connect courants . . . . .	4	Installation d'un serveur DB2 Connect (Linux). . . . .	42
Accès aux données DB2 à partir de clients éloignés . . . . .	4	Configuration requise pour l'installation de produits serveur DB2 Connect (Linux) . . . . .	44
Accès aux données de l'hôte DB2 depuis le Web via Java . . . . .	4	Préparation de l'installation de DB2 for Linux on zSeries . . . . .	44
Accès aux données grand système IBM DB2 via DB2 Connect . . . . .	6	Montage de CD ou de DVD (Linux) . . . . .	45
Gestion des connexions aux bases de données à l'aide de l'Assistant de configuration (Linux et Windows) . . . . .	12	Installation d'un serveur DB2 Connect (système d'exploitation Solaris) . . . . .	46
Description du Serveur d'administration. . . . .	13	Configuration requise pour l'installation des produits DB2 Connect (Solaris) . . . . .	48
Administration d'instances et de bases de données locales et éloignées avec les outils DB2 (disponibles sous Linux et Windows). . . . .	13	Montage de CD ou de DVD (environnement d'exploitation Solaris) . . . . .	49
Prise en charge d'IBM Data Server Client pour le développement des applications de base de données . . . . .	15	Installation d'un serveur DB2 Connect (Windows) . . . . .	50
<b>Chapitre 3. Migration de DB2 Connect . . . . .</b>	<b>17</b>	Configuration requise pour l'installation des produits serveur DB2 Connect (Windows) . . . . .	51
Mise à niveau vers la dernière version de DB2 Connect . . . . .	17	Comptes utilisateur requis pour l'installation des produits serveur DB2 (Windows) . . . . .	52
Principes de mise à niveau pour DB2 Connect. . . . .	18	Extension du schéma Active Directory pour les services d'annuaire LDAP (Windows). . . . .	55
Tâches préalables à la mise à niveau des serveurs DB2 Connect servers . . . . .	19	Installation de DB2 Connect sans droits d'administrateur (Windows) . . . . .	56
Mise à niveau des serveurs DB2 Connect . . . . .	21	Ajout de votre ID utilisateur aux groupes d'utilisateurs DB2ADMNS et DB2USERS (Windows). . . . .	57
Tâches à exécuter après la mise à niveau de serveurs DB2 Connect . . . . .	23	Présentation de l'installation non root (Linux et UNIX) . . . . .	58
<b>Chapitre 4. Tâches de préinstallation . . . . .</b>	<b>25</b>	Différences entre les installations effectuées avec des droits root et les installations effectuées sans droits root. . . . .	58
Prise en charge des logiciels Java pour les produits DB2 . . . . .	25	Limitations des installations non root. . . . .	59
Paramètres du noyau (Linux et UNIX) . . . . .	28	Installation d'un produit DB2 en tant qu'utilisateur non root. . . . .	62
Modification des paramètres du noyau (HP-UX) . . . . .	28	Activation de fonctions de type root sur les installations non root à l'aide de la commande db2rfe . . . . .	64
Paramètres de configuration du noyau recommandés (HP-UX) . . . . .	29	Application de groupes de correctifs sur une installation non root . . . . .	65
Modification des paramètres du noyau (Linux) . . . . .	29	Suppression de produits de base de données DB2 non root à l'aide de la commande db2_deinstall (Linux et UNIX) . . . . .	66
Modification des paramètres du noyau (système d'exploitation Solaris) . . . . .	30	<b>Chapitre 6. Tâches de post-installation . . . . .</b>	<b>67</b>
<b>Chapitre 5. Tâches d'installation et de configuration . . . . .</b>	<b>31</b>	Activation de la clé de licence . . . . .	67
Serveurs DB2 Connect : présentation de l'installation et de la configuration. . . . .	31	Fichiers de licences DB2 . . . . .	67
Espace disque et mémoire requis . . . . .	32	Utilisation du Centre de gestion des licences . . . . .	70
		Utilisation de la commande db2licm . . . . .	71
		Application de groupes de correctifs . . . . .	72

Configuration requise pour l'installation de DB2	
Connect sur des systèmes hôte et de taille moyenne .	75

**Chapitre 7. Préparation des communications et de l'accès aux bases de données hôte et iSeries . . . . . 77**

Préparation de DB2 for IBM i pour les connexions à partir de DB2 Connect . . . . .	77
Préparation de DB2 for z/OS pour des connexions à partir de DB2 Connect . . . . .	78
Bases de données hôte . . . . .	79
Configuration de TCP/IP pour DB2 for z/OS . . . . .	79
Configuration de DB2 for z/OS . . . . .	82
Préparation de DB2 for VSE & VM pour les connexions à partir de DB2 Connect . . . . .	83
Configuration des connexions aux grands systèmes et aux serveurs de milieu de gamme . . . . .	83
Configuration d'une connexion à des serveurs de base de données grand système IBM à l'aide de l'assistant de configuration (Linux et Windows) . . . . .	83
Configuration d'une connexion aux serveurs de base de données grand système IBM à l'aide de l'interpréteur de commandes (CLP) . . . . .	84

**Chapitre 8. Référence . . . . . 85**

Configuration de l'accès aux bases de données grand système IBM . . . . .	85
Configuration d'une connexion à une base de données en la recherchant sur le réseau à l'aide de l'assistant de configuration . . . . .	85
Configuration manuelle d'une connexion à une base de données avec l'assistant de configuration . . . . .	86
Test d'une connexion de base de données à l'aide de l'assistant de configuration . . . . .	87
Retrait d'une base de données DCS (hôte) . . . . .	88
Langues d'interface prises en charge par DB2 . . . . .	88
Affichage de l'assistant d'installation DB2 dans votre langue nationale (Linux et UNIX) . . . . .	88
Identificateurs de langue permettant d'exécuter l'assistant d'installation DB2 dans une autre langue . . . . .	89

Modification de la langue de l'interface du produit DB2 (Windows) . . . . .	90
Modification de la langue de l'interface DB2 (Linux et UNIX) . . . . .	91
Conversion de données de types caractères . . . . .	92
Développement d'applications de base de données	92
Liaison des utilitaires de base de données sur DB2 Connect . . . . .	92
Exécution de vos propres applications . . . . .	94
Désinstallation de DB2 Connect . . . . .	95
Désinstallation du produit DB2 (Windows) . . . . .	95
Désinstallation du produit de base de données DB2 (Linux et UNIX) . . . . .	96

**Annexe A. Présentation des informations techniques DB2 . . . . . 97**

Bibliothèque technique DB2 au format PDF ou en version papier . . . . .	98
Commande de manuels imprimés DB2 . . . . .	100
Affichage de l'aide sur les codes d'état SQL à partir de l'interpréteur de commandes . . . . .	101
Accès aux différentes versions du centre de documentation DB2 . . . . .	102
Affichage des rubriques dans votre langue préférée dans le centre de documentation DB2 . . . . .	102
Mise à jour du centre de documentation DB2 installé sur votre ordinateur ou sur votre serveur intranet . . . . .	103
Mise à jour manuelle du centre de documentation DB2 installé sur votre ordinateur ou sur votre serveur intranet . . . . .	104
Tutoriels DB2 . . . . .	106
Informations relatives à la résolution d'incidents sur DB2 . . . . .	106
Dispositions . . . . .	107

**Annexe B. Remarques . . . . . 109**

**Index . . . . . 113**

---

## Avis aux lecteurs canadiens

Le présent document a été traduit en France. Voici les principales différences et particularités dont vous devez tenir compte.

### Illustrations

Les illustrations sont fournies à titre d'exemple. Certaines peuvent contenir des données propres à la France.

### Terminologie

La terminologie des titres IBM peut différer d'un pays à l'autre. Reportez-vous au tableau ci-dessous, au besoin.

IBM France	IBM Canada
ingénieur commercial	représentant
agence commerciale	succursale
ingénieur technico-commercial	informaticien
inspecteur	technicien du matériel

### Claviers

Les lettres sont disposées différemment : le clavier français est de type AZERTY, et le clavier français-canadien de type QWERTY.








### OS/2 et Windows - Paramètres canadiens

Au Canada, on utilise :

- les pages de codes 850 (multilingue) et 863 (français-canadien),
- le code pays 002,
- le code clavier CF.

### Nomenclature

Les touches présentées dans le tableau d'équivalence suivant sont libellées différemment selon qu'il s'agit du clavier de la France, du clavier du Canada ou du clavier des États-Unis. Reportez-vous à ce tableau pour faire correspondre les touches françaises figurant dans le présent document aux touches de votre clavier.

France	Canada	Etats-Unis
 (Pos1)		Home
Fin	Fin	End
 (PgAr)		PgUp
 (PgAv)		PgDn
Inser	Inser	Ins
Suppr	Suppr	Del
Echap	Echap	Esc
Attn	Intrp	Break
Impr écran	ImpEc	PrtSc
Verr num	Num	Num Lock
Arrêt défil	Défil	Scroll Lock
 (Verr maj)	FixMaj	Caps Lock
AltGr	AltCar	Alt (à droite)

### Brevets

Il est possible qu'IBM détienne des brevets ou qu'elle ait déposé des demandes de brevets portant sur certains sujets abordés dans ce document. Le fait qu'IBM vous fournisse le présent document ne signifie pas qu'elle vous accorde un permis d'utilisation de ces brevets. Vous pouvez envoyer, par écrit, vos demandes de renseignements relatives aux permis d'utilisation au directeur général des relations commerciales d'IBM, 3600 Steeles Avenue East, Markham, Ontario, L3R 9Z7.

### Assistance téléphonique

Si vous avez besoin d'assistance ou si vous voulez commander du matériel, des logiciels et des publications IBM, contactez IBM direct au 1 800 465-1234.



---

## Chapitre 1. A propos de ce manuel

Le manuel *Installation et configuration de DB2 Connect Servers* contient toutes les informations dont vous avez besoin pour préparer puis installer le produit DB2 Connect Servers. Il fournit les informations spécifiques à chaque système d'exploitation pris en charge. Le manuel présente la relation entre DB2 Connect Servers et les produits de base de données pris en charge, et explique comment configurer les connexions.

### **A qui s'adresse ce manuel ?**

Aux administrateurs système, administrateurs de base de données, spécialistes des communications et installateurs de logiciels.



---

## Chapitre 2. Présentation de DB2 Connect

---

### A propos de DB2 Connect

DB2 Connect permet la connectivité aux bases de données pour grand et moyens systèmes à partir des systèmes d'exploitation Linux<sup>®</sup>, UNIX<sup>®</sup>, et Windows<sup>®</sup>.

Vous pouvez vous connecter aux bases de données DB2 sous z/OS, IBM<sup>®</sup> i et IBM Power Systems, VSE et VM. Vous pouvez également vous connecter à des bases de données non IBM compatibles avec l'architecture de bases de données relationnelles distribuée (DRDA).

### Présentation de l'offre produit DB2 Connect

DB2 Connect dispose de plusieurs solutions de connexion (notamment DB2 Connect Personal Edition) et de différents produits serveur DB2 Connect.

- DB2 Connect Enterprise Edition
- DB2 Connect Application Server Edition
- DB2 Connect Unlimited Edition for System z
- DB2 Connect Unlimited Edition for System i

Pour plus d'informations sur l'offre produit DB2 Connect, consultez [www.ibm.com/software/data/db2/db2connect/](http://www.ibm.com/software/data/db2/db2connect/)

### Prise en charge grands systèmes et IBM i pour DB2 Connect

Avant d'accéder aux données de DB2 sur des serveurs System z ou IBM i à l'aide de produits DB2 Connect, assurez-vous que le serveur de données répond aux exigences.

DB2 Connect gère la connectivité avec les serveurs de données System z et IBM i suivants :

Tableau 1. Serveurs de données System z et IBM i pris en charge

Version	Niveaux de maintenance recommandés
DB2 for z/OS version 8 et version 9	Consultez <a href="http://www.ibm.com/servers/eserver/zseries/zos/servicetst/">http://www.ibm.com/servers/eserver/zseries/zos/servicetst/</a> .  De manière générale, IBM recommande l'installation des mises à niveau de service recommandées (RSU) les plus récentes pour éviter tout problème dû à des erreurs logicielles connues et corrigées par IBM.
DB2 for i (dénommé auparavant DB2 UDB for i5/OS) V5R3 et V5R4	II13348 (APAR d'information)  Pour System i Preventative Service Planning, consultez <a href="http://www-912.ibm.com/s_dir/sline003.NSF/GroupPTFs?OpenView&amp;view=GroupPTFs">http://www-912.ibm.com/s_dir/sline003.NSF/GroupPTFs?OpenView&amp;view=GroupPTFs</a>
DB2 for i V6R1	PTF : SI30564, SI30588, SI30611, SI30620, SI30621, SI30622, SI30825, SI30827, SI30920, SI30921, SI31019, SI31101, SI31125, SI31238 et SI31480.  Pour System i Preventative Service Planning, consultez <a href="http://www-912.ibm.com/s_dir/sline003.NSF/GroupPTFs?OpenView&amp;view=GroupPTFs">http://www-912.ibm.com/s_dir/sline003.NSF/GroupPTFs?OpenView&amp;view=GroupPTFs</a> .
DB2 Server for VM and VSE version 7 et ultérieures	Voir <a href="http://www.ibm.com/software/data/db2/vse-vm/">http://www.ibm.com/software/data/db2/vse-vm/</a> .

Plus d'informations sur les prérequis sont disponibles à l'adresse suivante :  
<http://www.ibm.com/support/docview.wss?rs=71&context=SSEPGG&dc=D600&uid=swg21233566>.

---

## Scénarios DB2 Connect courants

Ce chapitre présente des scénarios courants d'utilisation de DB2 Connect pour créer des environnements de base de données de travail et exécuter des tâches essentielles impliquant DB2 Connect. Ces scénarios concernent des environnements et des tâches du type suivant : une connexion directe entre DB2 Connect et un serveur de base de données grand système IBM ; l'utilisation de Configuration Assistant pour gérer les connexions aux bases de données ; la prise en charge du client IBM Data Server pour le développement d'application de base de données.

### Accès aux données DB2 à partir de clients éloignés

Le client IBM Data Server offre un environnement d'exécution qui permet à des applications client d'accéder à une ou plusieurs bases de données éloignées. Avec le client IBM Data Server, vous pouvez administrer à distance des serveurs DB2 ou DB2 Connect. Toutes les applications doivent impérativement accéder à la base de données via le client IBM Data Server. Une applet Java™ peut accéder à une base de données éloignée via un navigateur compatible Java.

Le client IBM Data Server est pris en charge sur les plateformes Linux, UNIX, et Windows.

### Accès aux données de l'hôte DB2 depuis le Web via Java

Les produits DB2 Connect incluent le pilote IBM Data Server Driver for JDBC and SQLJ afin de vous permettre de créer des applications accédant aux données des bases de données DB2 à partir du Web.

Les langages de programmation contenant du SQL imbriqué sont appelés langages hôte. Java est différent des langages hôte traditionnels C, COBOL et FORTRAN car il a une influence sur l'intégration de SQL :

- SQLJ et JDBC sont des normes ouvertes qui permettent de porter aisément les applications SQLJ ou JDBC provenant d'autres systèmes de bases de données conformes aux normes sur la base de données DB2.
- Tous les types Java représentant des données composites et de tailles variables, ont une valeur distinctive, null, qui peut être utilisée pour représenter l'état SQL NULL, offrant aux programmes Java une solution de remplacement pour les indicateurs NULL, caractéristiques d'autres langages hôte.
- Le langage Java est conçu pour prendre en charge des programmes qui, de par leur nature, sont portables de manière hétérogène (également qualifiés de "super-portables" ou simplement "téléchargeables"). Associée au système de type de classes et d'interfaces propres à Java, cette fonction active le composant. En particulier, un traducteur SQLJ écrit en Java peut appeler des composants, conçus spécialement par des fournisseurs de bases de données pour tirer parti des fonctions de bases de données existantes, telles que les fonctions d'autorisation, de vérification de schéma et de type, de traitement de transactions et de récupération, et pour générer du code optimisé pour des bases de données spécifiques.
- Java est conçu pour permettre une portabilité au niveau binaire au sein des réseaux hétérogènes, ce qui permet d'envisager la portabilité au niveau binaire pour des applications de bases de données qui utilisent du SQL statique.

- Les applets JDBC peuvent être exécutés à l'intérieur d'une page Web sur tout système doté d'un navigateur compatible Java, quelle que soit la plateforme de votre client. Votre système client ne requiert aucun logiciel supplémentaire en dehors de ce navigateur. Le traitement des applets et applications JDBC et SQLJ est partagé entre le client et le serveur.

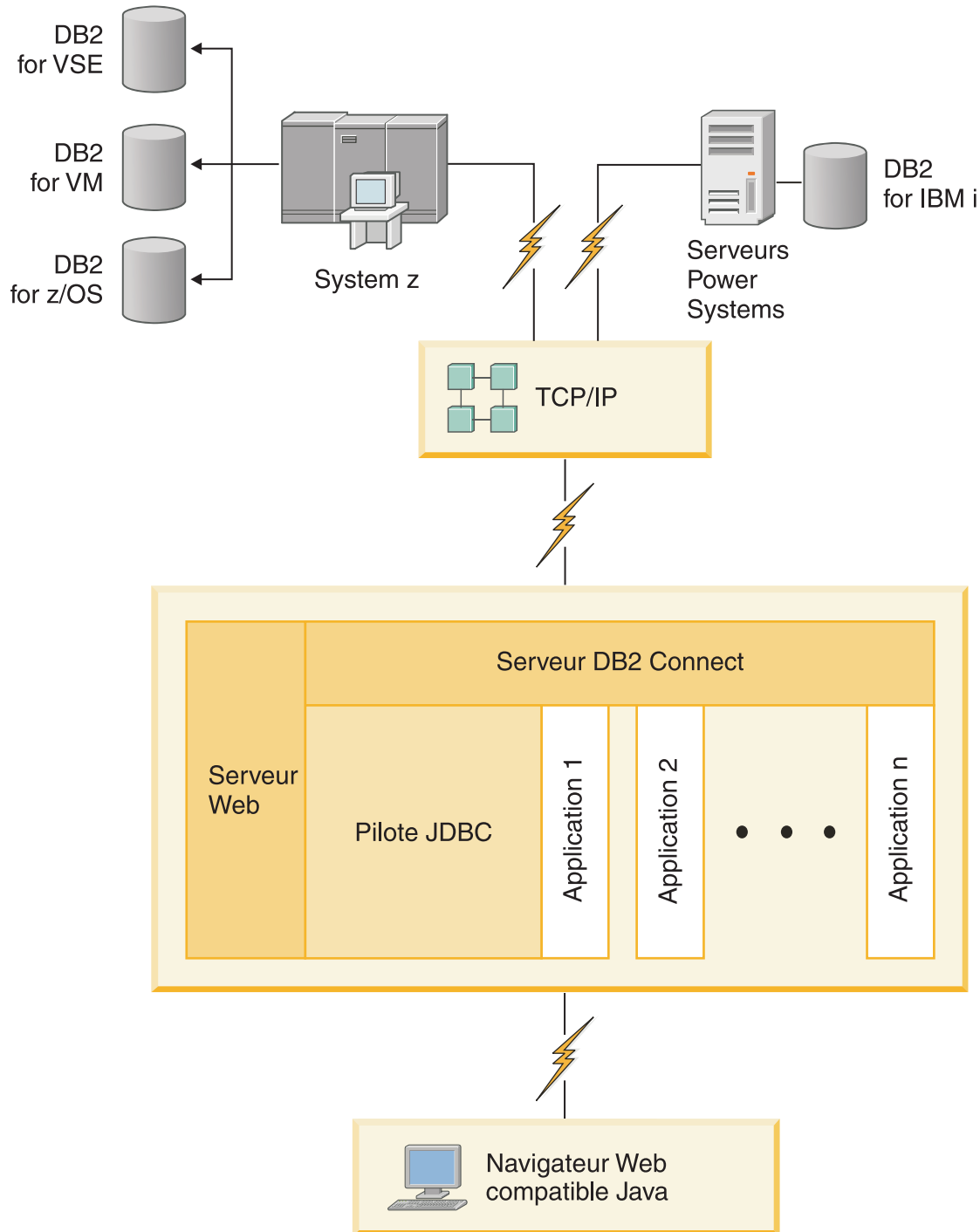


Figure 1. JDBC et DB2 Connect

Les applications JDBC et SQLJ peuvent être exécutées à partir de tout système sur lequel est installé un client IBM Data Server ; il n'est pas nécessaire de disposer d'un navigateur ni d'un serveur Web.

Pour plus de détails sur l'API JDBC, reportez-vous à la page Web <http://java.sun.com/products/jdbc/>.

## Accès aux données grand système IBM DB2 via DB2 Connect

Un serveur DB2 Connect permet à un client IBM Data Server sur réseau local d'accéder aux données stockées sur des grands systèmes IBM.

Dans les organisations avec des volumes importants de données, DB2 for IBM i, DB2 for z/OS, ou DB2 Server for VM and VSE sont fréquemment utilisés pour gérer ces données. Les applications fonctionnant sur l'une des plateformes prises en charge peuvent gérer ces données de manière transparente, comme si elles étaient gérées par un serveur de bases de données local. Un serveur DB2 Connect, tel que DB2 Connect Enterprise Edition, est requis pour la prise en charge des applications accédant aux données grand système IBM et pour l'utilisation de moniteurs de traitement de transactions, ainsi que d'applications, implémentés sous forme d'applets Java.

En outre, vous pouvez utiliser une large gamme d'applications de bases de données, du commerce ou développées en interne, avec DB2 Connect et ses outils associés. Par exemple, vous pouvez utiliser les produits DB2 Connect avec les outils suivants :

- *Tableurs*, tels que Microsoft® Excel et Lotus 1-2-3, pour analyser des données en temps réel tout en évitant les coûts et les difficultés qu'impliquent les procédures d'importation et d'extraction de données.
- *Outils d'aide à la décision*, tels que BusinessObjects, Brio and Impromptu et Crystal Reports, pour obtenir des informations en temps réel.
- *Produits de base de données*, tels que Lotus Approach et Microsoft Access.
- *Outils de développement*, tels que PowerSoft PowerBuilder, Microsoft Visual Basic et Borland Delphi, pour créer des solutions client-serveur.

Un serveur DB2 Connect, tel que DB2 Connect Enterprise Edition, est particulièrement adapté aux environnements dans lesquels :

- l'application est exécutée à l'aide d'applets Java (voir figure 1, à la page 5).
- les serveurs Web sont utilisés pour exécuter des applications conçues pour le Web (voir figure 5, à la page 11 et figure 1, à la page 5) ;
- un serveur d'applications intermédiaire est utilisé ;
- Des moniteurs de traitement de transactions, comme IBM TXSeries CICS, WebSphere Application Server, WebSphere MQ, Microsoft Transaction Server (MTS) et BEA Tuxedo, sont utilisés (voir figure 3, à la page 9).

DB2 Connect permet un accès transparent aux données du grand système IBM via une architecture standard de gestion de données réparties. Cette architecture standard est Architecture de base de données relationnelle répartie (DRDA) (DRDA). DRDA permet à vos applications de se connecter rapidement aux bases de données grand système IBM sans faire appel à des composants grand système IBM, ou à des passerelles propriétaires, coûteux.

Bien que DB2 Connect soit souvent installé sur un serveur intermédiaire pour connecter un client IBM Data Server à une base de données grand système IBM, il est également présent sur des ordinateurs permettant à de nombreux utilisateurs locaux d'accéder directement aux serveurs grand système IBM. Par exemple, DB2 Connect peut être installé sur un gros ordinateur ayant de nombreux utilisateurs locaux.

DB2 Connect peut également l'être sur un serveur Web, un moniteur de traitement de transactions ou tout autre serveur d'applications à trois niveaux avec de nombreux processus applicatifs ou unités d'oeuvre SQL locaux. Dans de tels cas, vous pouvez installer DB2 Connect sur la même machine pour plus de simplicité ou sur une machine distincte pour alléger les cycles UC.

Un serveur DB2 Connect permet à des clients multiples de se connecter aux données grand système IBM et peut réduire significativement l'effort requis pour établir et gérer l'accès aux données d'entreprise. La figure 2, à la page 8 illustre la solution IBM pour les environnements dans lesquels un client IBM Data Server effectue une connexion indirecte avec un serveur de base de données grand système IBM via un serveur DB2 Connect.

La connexion à un serveur grand système IBM requiert une licence de produit DB2 Connect. Vous ne pouvez pas vous connecter directement à un serveur de base de données grand système IBM à l'aide d'un client IBM Data Server.

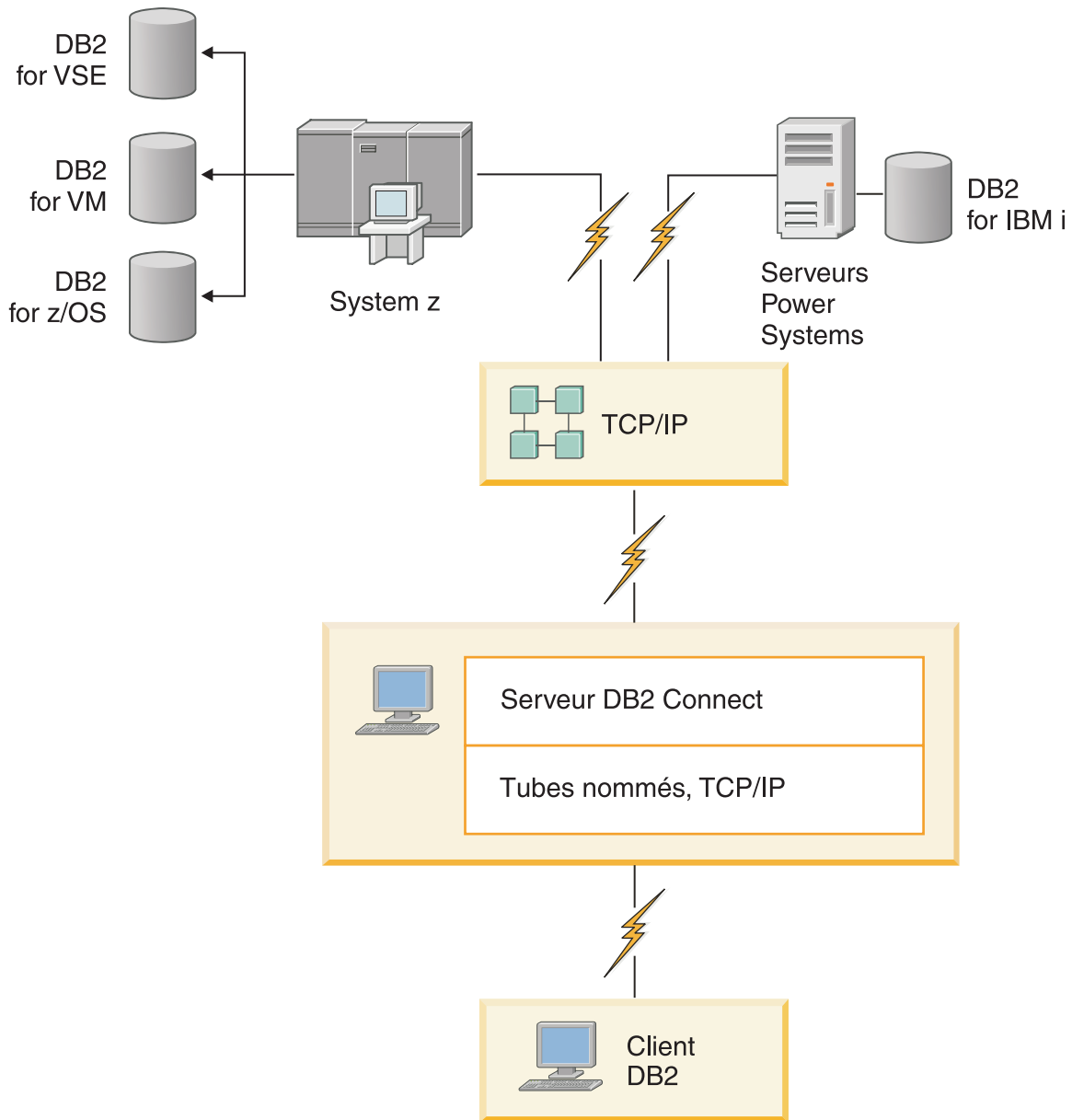


Figure 2. Connexion d'un client à un serveur de données grand système IBM à l'aide de DB2 Connect



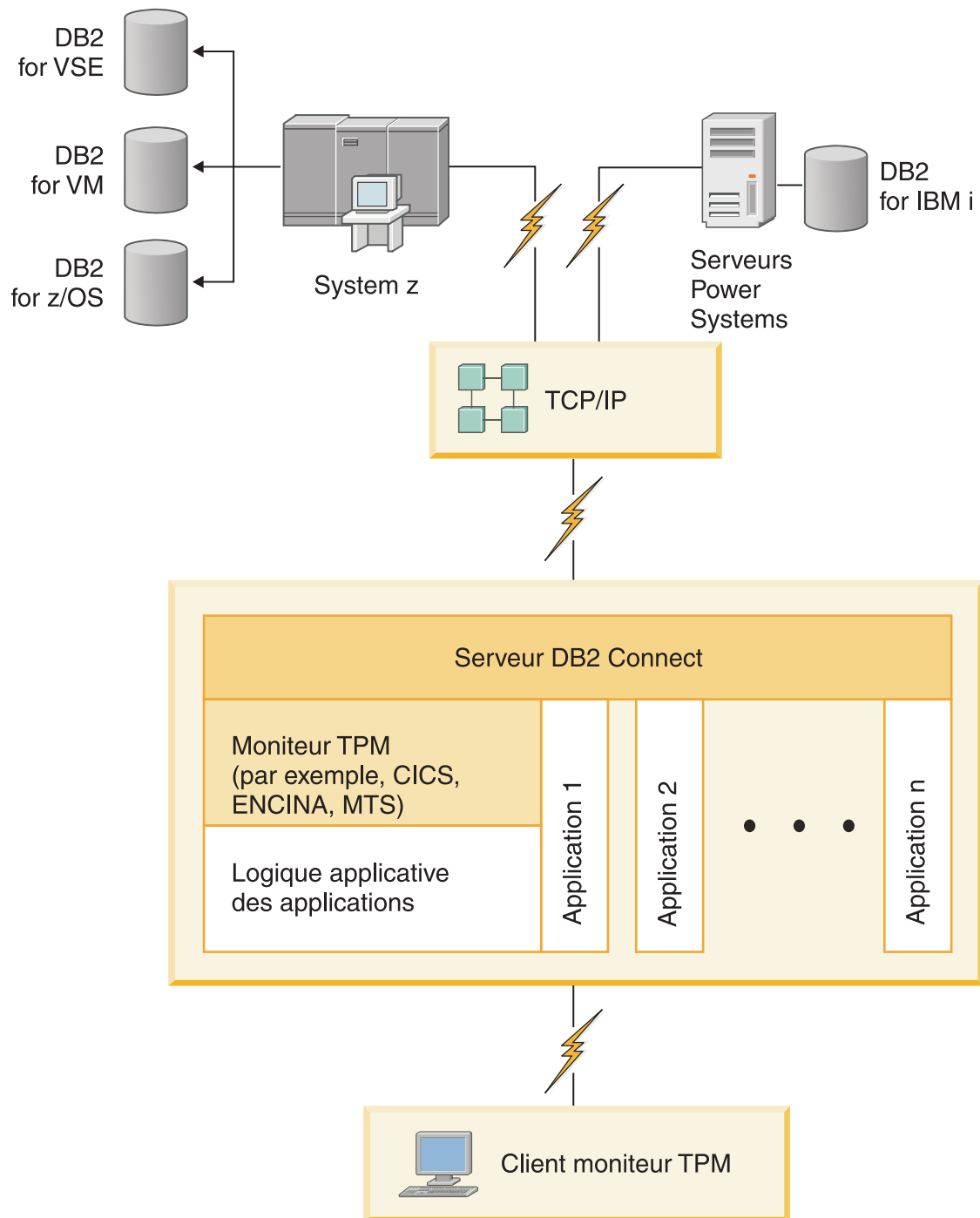


Figure 3. Utilisation de moniteurs de traitement de transactions avec DB2 Connect.

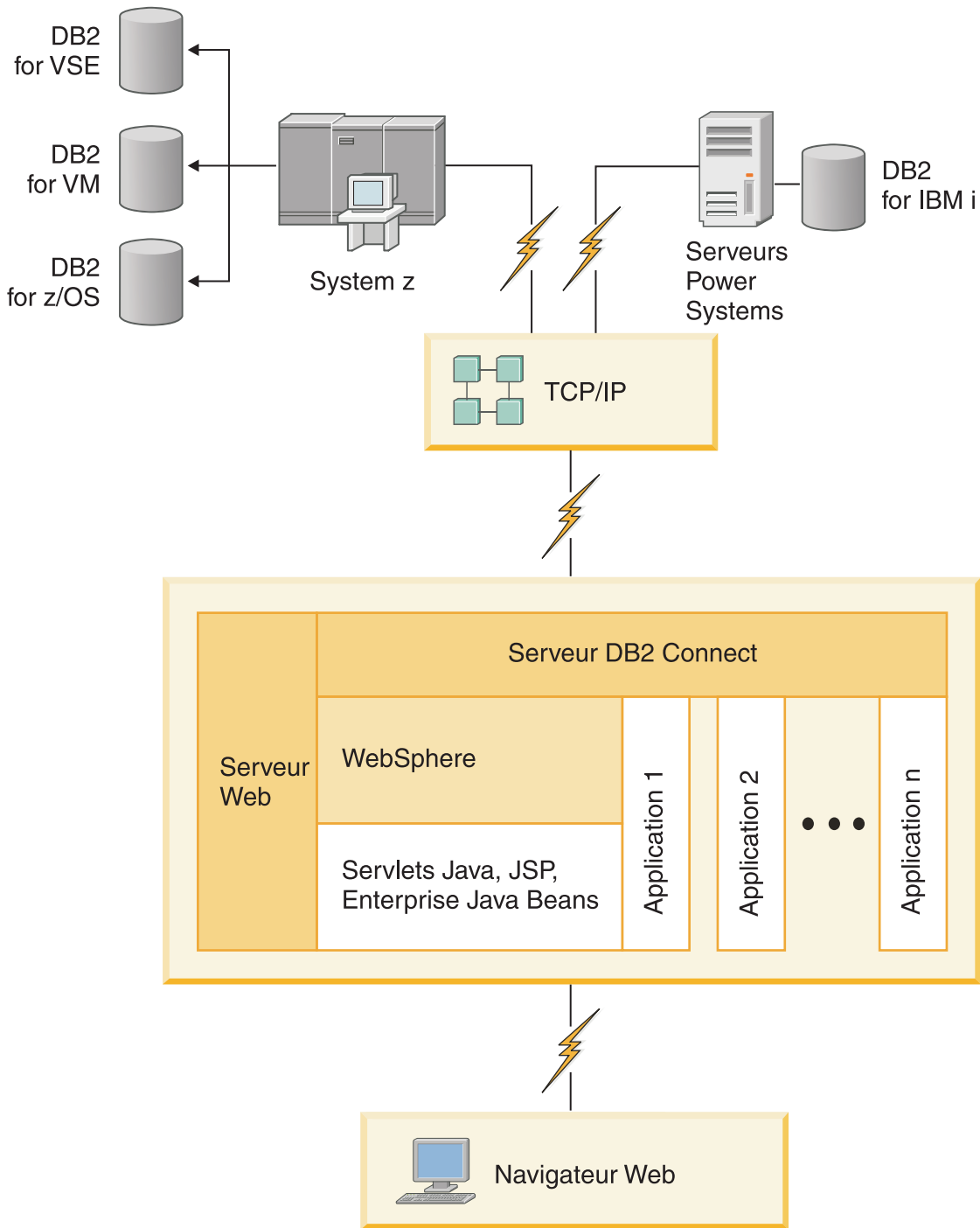


Figure 4. Fonctionnalités de WebSphere et du serveur Java dans DB2 Connect

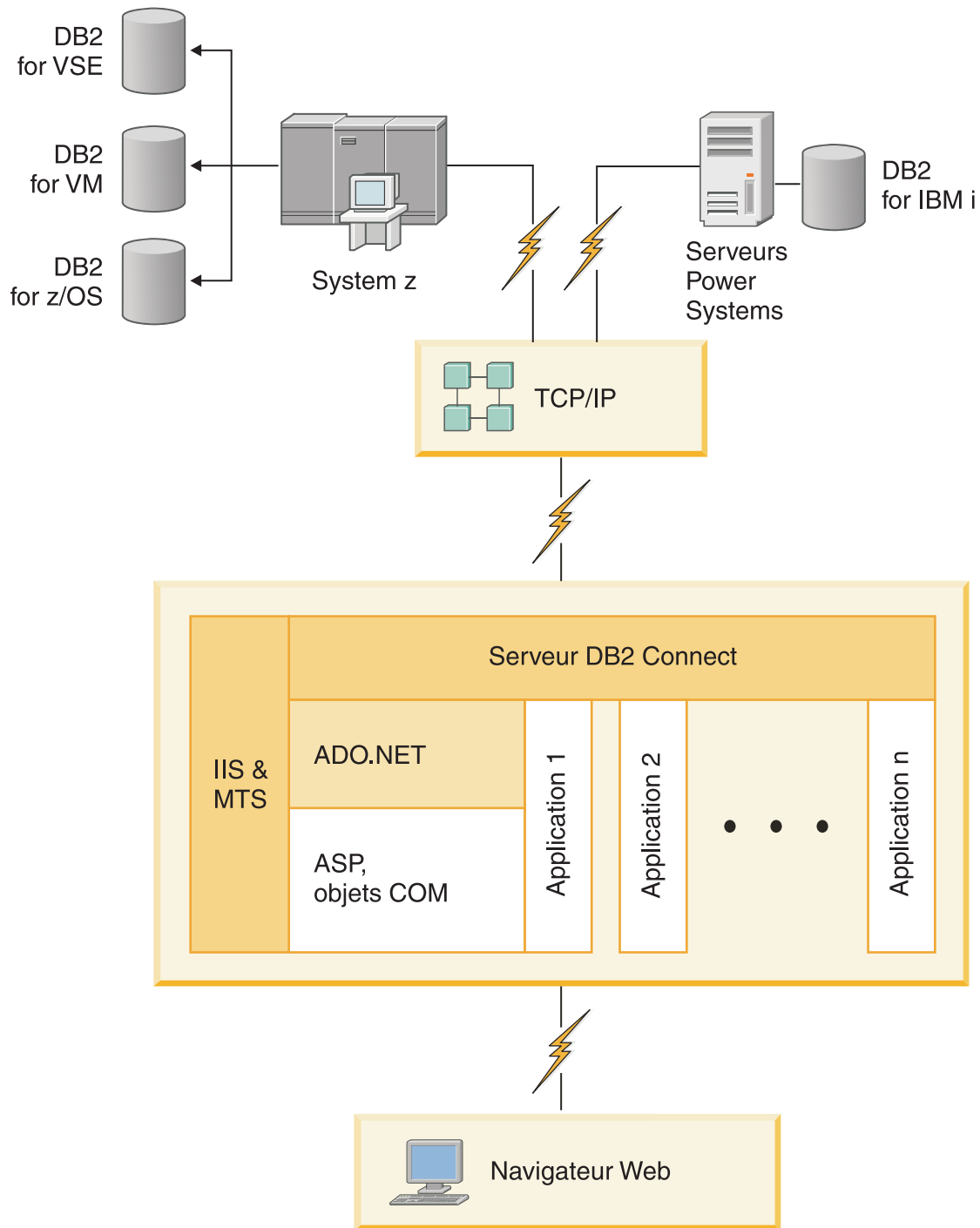


Figure 5. Utilisation de DB2 Connect avec Microsoft Internet Information Server (IIS)

## Gestion des connexions aux bases de données à l'aide de l'Assistant de configuration (Linux et Windows)

L'Assistant de configuration aide à gérer les connexions de vos bases de données à des serveurs de base de données éloignés. Il doit être disponible avec le client DB2. L'utilisation de cet assistant est la meilleure façon de configurer un client pour les communications avec le serveur.

**Remarque :** Dans les versions précédentes, les outils d'administration DB2, tels que l'Assistant de configuration, étaient pris en charge sur toutes les plateformes. À compter de la version 9, les outils d'administration DB2 ne sont pris en charge que sur les systèmes d'exploitation Windows x86, Windows x64 (AMD64/EM64T), Linux sur x86, and Linux sur AMD64/EM64T. Pour toutes les plateformes, vous pouvez utiliser le processeur de ligne de commande (CLP) de DB2 pour gérer les connexions.

L'Assistant de configuration permet d'effectuer les opérations suivantes :

- Cataloguer les bases de données pour qu'elles puissent être utilisées par des applications. Pour ce faire, il existe trois méthodes :
  - Utiliser un profil d'accès fourni par un administrateur de bases de données pour définir automatiquement les connexions. L'accès du poste client est automatiquement configuré pour cette base de données.
  - Rechercher les bases de données disponibles sur le réseau et en sélectionner une. L'accès du poste client est automatiquement configuré pour les bases de données du profil. DB2 Connect Personal Edition ne peut pas effectuer de recherches sur des bases de données grand système IBM excepté via un serveur DB2 Connect pour lequel des bases de données grand système IBM ont été définies.
  - Configurer manuellement une connexion à une base de données en entrant les paramètres de connexion requis.
- Supprimer les bases de données cataloguées ou modifier les propriétés d'une base de données cataloguée.
- Exporter et importer des profils contenant les informations de configuration propres à un client.
- Tester les connexions à des bases de données locales ou éloignées identifiées sur votre système.
- Définir les accès d'applications à une base de données en sélectionnant des utilitaires ou des fichiers de liens dans une liste.
- Ajouter, modifier, supprimer des sources de données CLI/ODBC et configurer les paramètres de configuration CLI/ODBC.
- Ajuster les paramètres de configuration client sur votre système. Les paramètres sont regroupés de manière logique et des valeurs sont suggérées par l'interface à mesure de leur sélection.
- Mettre à jour le mot de passe du serveur de base de données.

## Description du Serveur d'administration

DB2 Administration Server (DAS) répond aux requêtes provenant des Outils d'administration DB2 et de l'Assistant de configuration (CA). Les outils d'administration DB2, par exemple, permettent de démarrer, d'arrêter et de définir les paramètres de configuration de gestionnaire de bases de données pour les serveurs. Le serveur d'administration est en outre utilisé par l'Assistant de configuration pour aider les utilisateurs à cataloguer des bases de données d'un client. Le serveur DAS est disponible sur tous les systèmes d'exploitation Linux, Windows et UNIX pris en charge, ainsi que sur les systèmes d'exploitation System z (z/OS uniquement).

Un serveur d'administration doit se trouver sur chaque serveur à administrer et à localiser. Le serveur d'administration est automatiquement créé et démarré. Le programme de configuration (SETUP) crée le Serveur d'administration sur le poste propriétaire de l'instance et le démarre automatiquement lors de l'initialisation. Par défaut, l'instance DAS porte le nom DB2AS, qui correspond à l'ID utilisateur par défaut créé lors de l'installation au moyen de l'Assistant d'installation DB2.

**Important :** Le serveur d'administration DB2 (DAS) est devenu obsolète dans la version 9.7 et sera supprimé dans une version ultérieure. Pour plus d'informations, voir la rubrique «Outils du Centre de contrôle et Serveur d'administration DB2 (DAS) devenus obsolètes» du manuel *Nouveautés de la version 9.7*.

## Administration d'instances et de bases de données locales et éloignées avec les outils DB2 (disponibles sous Linux et Windows)

Vous pouvez administrer les serveurs locaux ou éloignés à l'aide des outils d'administration DB2. Les outils d'administration DB2 sont utilisés via le Centre de contrôle pour exécuter depuis une interface graphique des tâches d'administration comme la configuration d'instances et de bases de données DB2, la sauvegarde et la restauration de données, la planification de travaux et la gestion de supports.

**Remarque :** Dans les éditions précédentes, en tant que partie intégrante du Centre de contrôle, les outils d'administration DB2 étaient pris en charge sur toutes les plateformes. A compter de la version 9, les outils d'administration DB2 ne sont pris en charge que sur les systèmes d'exploitation Windows x86, Windows x64 (AMD64/EM64T), Linux sur x86, and Linux sur AMD64/EM64T. Pour toutes les plateformes, vous pouvez utiliser le processeur de ligne de commande (CLP) de DB2 pour administrer les instances et les bases de données.

**Important :** Le Centre de contrôle et les composants associés sont devenus obsolètes dans la version 9.7 et seront supprimés dans une version ultérieure. Pour plus d'informations, voir la rubrique «Outils du Centre de contrôle et Serveur d'administration DB2 (DAS) devenus obsolètes» du manuel *Nouveautés de la version 9.7*.

Outre les tâches d'administration locale, le Centre de contrôle assure un support pour les produits éloignés suivants :

- DB2 Universal Database (UDB) pour OS/390 et z/OS Version 7
- DB2 UDB for z/OS version 8

La suite de la présente rubrique fait référence à l'ensemble de ces produits sous le nom DB2 for z/OS, sauf si le contenu est spécifique à une version donnée.

Si vous désirez accéder aux fonctions de DB2 for z/OS depuis le Centre de contrôle, procédez comme suit :

1. Veillez à ce que les conditions suivantes soient remplies :
  - Vous disposez d'une licence DB2 for z/OS
  - Un produit DB2 Connect est installé sur le poste de travail client
  - DDF (Distributed Data Facility) est démarré sur l'hôte
  - Le sous-système DB2 est catalogué sur le client
  - Les utilitaires DB2 Connect et l'interface de ligne de commande de DB2 sont liés à l'hôte
2. Appliquez les FMID au module Management Clients Package de DB2 (fonctionnalité de DB2 for z/OS) et au serveur d'administration DAS for OS/390 and z/OS. DAS est une fonction facultative livrée avec le serveur DB2 for OS/390 et z/OS. Consultez les répertoires des programmes DB2 for z/OS, DB2 Management Clients Package et DB2 Administration Server for OS/390 and z/OS. Ces répertoires identifient et décrivent le contenu des FMID pour chaque bande ou cartouche. Il indique en outre les conditions requises pour l'installation et donne des instructions.
3. Appliquez tout service supplémentaire à DB2 for z/OS comme décrit dans les répertoires de programme.
4. Le Centre de contrôle DB2 aide à la gestion des bases de données DB2 sur plusieurs plateformes. La gestion des sous-systèmes DB2 for z/OS nécessite l'installation d'un ensemble de procédures mémorisées, de fonctions définies par l'utilisateur et de programmes batch pour chaque sous-système DB2 :

**DB2 UDB for z/OS version 8**

Si DB2 UDB for z/OS version 8 est installé, vous devez installer la fonction d'activation de z/OS (JDB881D).

**DB2 UDB pour OS/390 et z/OS version 7**

Si DB2 UDB for OS/390 et z/OS version 7 est installé, vous devez installer la fonction d'activation 390 (JDB771D).

Pour exploiter pleinement toutes les fonctions du Centre de contrôle DB2 pour DB2 for z/OS, notamment le clonage et la compilation et création JCL, vous devez installer le serveur DAS (DB2 Administration Server) pour OS/390 et z/OS version 8 (HDAS810) qui est livré avec le produit DB2 for z/OS.

**Remarque :**

- a. Le FMID JDB881D ou JDB771D doit être installé sur tous les sous-systèmes DB2 que vous souhaitez utiliser à l'aide du Centre de contrôle.
  - b. Le FMID HDAS810 ne doit être installé qu'une seule fois par image du système d'exploitation ou partition logique contenant des sous-systèmes DB2 que vous souhaitez utiliser à l'aide du Centre de contrôle.
  - c. Des instructions sur ces diverses installations sont disponibles dans le répertoire des programmes de la fonction DB2 Management Clients Package du produit et de la version appropriés. Par exemple, les instructions d'installation du serveur DAS (HDAS810) figurent dans le répertoire de programme d'IBM DB2 UDB for z/OS DB2 Management Clients Package version 8.
  - d. DB2 Administration Server ne doit être installé qu'une seule fois par système.
5. Assurez-vous que l'espace adresse des procédures mémorisées est activé.
  6. Vérifiez que DB2 Administration Server est démarré.

Des instructions détaillées sur l'activation du Centre de contrôle pour son fonctionnement avec DB2 for z/OS sont disponibles sur le site :

<http://www.ibm.com/support/docview.wss?rs=64&context=SSEPEK&q1=jdb881d&uid=swg27006262>

## Prise en charge d'IBM Data Server Client pour le développement des applications de base de données

Data Server Client comprend ce qui suit :

- **Des précompilateurs pour C/C++, COBOL et Fortran** (à condition que le langage soit pris en charge pour cette plateforme).
- **La prise en charge des applications SQL imbriqué**, y compris les bibliothèques de programmation, les fichiers d'inclusion et les exemples de code.
- **La prise en charge des applications ODBC et DB2 Call Level Interface (DB2 CLI)**, y compris les bibliothèques de programmation, les fichiers d'inclusion et les exemples de code permettant de développer des applications faciles à porter vers ODBC et pouvant être compilées avec un kit de développement de logiciels (SDK) ODBC. Un kit SDK ODBC est disponible avec les systèmes d'exploitation Microsoft for Windows et est proposé par plusieurs autres fabricants pour de nombreuses autres plateformes prises en charge. Sur les systèmes d'exploitation Windows, le pilote ODBC et CLI est installé par défaut avec le DB2 Client, et prend en charge les applications développées avec le SDK de Microsoft ODBC. Pour toutes les autres plateformes, le pilote ODBC et CLI peut être installé en option avec DB2 Client, et prend en charge les applications pouvant être développées avec un SDK ODBC pour cette plateforme, le cas échéant.
- **IBM Data Server Driver for JDBC and SQLJ**, qui comprend :
  - la prise en charge des applications compatibles JDBC 3 et JDBC 4,
  - la prise en charge de SQLJ permettant de développer des applications Java avec SQL statique.
- **L'environnement Java 5** est imbriqué dans les serveurs DB2 afin de prendre en charge les artefacts d'applications Java côté serveur, notamment les procédures mémorisées et les fonctions définies par l'utilisateur.
- **Les routines d'automatisation (UDF et procédures mémorisées) ADO (ActiveX Data Objects) et OLE (Object Linking and Embedding)** sur les systèmes d'exploitation Windows, notamment les exemples de code implémentés dans Microsoft Visual Basic et Microsoft Visual C++.
- **Fonctions de table de base de données OLE (Object Linking and Embedding)** sur les systèmes d'exploitation Windows.
- **Applications C# et Visual Basic .NET et routines CLR .NET** sur les systèmes d'exploitation Windows.
- **Prise en charge des applications Ruby et Ruby on Rails**, notamment le module GEM IBM\_DB pour une installation facile, et des exemples de code. Ruby est un langage de programmation orientée objet entièrement intégré qui est utilisé pour développer des applications Web. Ruby on Rails (RoR), aussi appelé simplement Rails, est une structure qui permet de développer des applications Web accédant à des bases de données, conformément à la structure architecturale Modèle-Vue-Contrôle.
- **Prise en charge d'applications PHP Hypertext Preprocessor**, notamment les bibliothèques de programmation et les exemples de code. PHP est un langage de script utilisé pour développer des applications Web. Il prend aussi en charge la programmation orientée objet.

- **IBM Data Studio** est une suite complète d'outils Eclipse intégrés destinée aux développeurs de base de données et aux administrateurs de base de données responsables du développement. IBM Data Studio réduit la durée des tâches administratives quotidiennes. Il permet aussi de créer, déployer et déboguer les procédures mémorisées SQL et Java, de déployer des services Web centrés sur les données, et de créer des requêtes pour les données relationnelles et XML à l'aide de SQL, de XQuery for DB2 et des serveurs de données Informix.
- **Interactive SQL**, accessible via l'éditeur de commande ou CLP (Command Line Processor), permet prototyper des instruction SQL ou d'effectuer des requêtes ad hoc sur la base de données.
- **Un ensemble d'API documentées** permet d'activer d'autres outils de développement d'applications afin d'implémenter la prise en charge du précompilateur pour DB2 directement dans leurs produits. Par exemple, IBM COBOL sous AIX utilise cette interface.



---

## Chapitre 3. Migration de DB2 Connect

---

### Mise à niveau vers la dernière version de DB2 Connect

La mise à niveau vers une nouvelle version ou édition de DB2 Connect peut nécessiter que vous mettiez à niveau vos composants d'environnement si vous voulez les exécuter sur la nouvelle édition. Ces composants sont les serveurs DB2 Connect, les serveurs DB2, les clients DB2 et les applications de base de données.

Ainsi, si l'un de vos environnements existants utilise une version ou une édition précédente de DB2 Connect et que vous désirez installer la dernière version ou édition de ce produit, vous pouvez effectuer une mise à niveau de votre serveur DB2 Connect, ce qui nécessitera éventuellement une mise à niveau d'autres composants de votre environnement.

Les serveurs DB2 Connect prennent en charge la mise à niveau des instances DB2 Connect et tous les gestionnaires de transactions et bases de données DB2 Connect fédérées, créés sur les versions précédentes des serveurs DB2 Connect. Pour les éditions de DB2 Connect antérieures à DB2 Connect version 8, vous devez d'abord migrer vers DB2 Connect version 8, puis effectuer une mise à niveau vers la dernière version ou édition de DB2 Connect. Reportez-vous à la rubrique Migration à partir de versions antérieures de DB2 Connect pour plus de détails sur la procédure de migration vers DB2 Universal Database (UDB) version 8.

Le processus de mise à niveau se compose de toutes les tâches à exécuter pour que votre environnement puisse fonctionner correctement sur une nouvelle édition. La mise à niveau de chaque composant de votre environnement vers la dernière version ou édition de DB2 Connect requiert l'exécution de différentes tâches présentées ci-dessous :

- La mise à niveau de serveurs DB2 Connect implique la mise à niveau de vos instances existantes, des éventuelles bases de données DB2 Connect fédérées et bases de données du gestionnaire de transactions de sorte à ce qu'elles puissent fonctionner sous la dernière version ou édition de DB2 Connect.
- La Mettez à niveau vos instances et bases de données existantes afin qu'elles puissent fonctionner sous la dernière version ou édition des produits DB2. Reportez-vous à la rubrique Mise à niveau des serveurs DB2 dans le manuel *Mise à niveau vers DB2 version 9.7*.
- La Mettez à niveau vos instances client afin de conserver la configuration de vos clients DB2 existants. Consultez la rubrique relative à la mise à niveau des clients dans *Mise à niveau vers DB2 version 9.7*.
- Mise à niveau des applications de base de données : cette procédure inclut le test de ces applications dans la dernière version ou édition de DB2 Connect et leur modification uniquement si vous devez prendre en charge des changements disponibles dans la dernière version ou édition de DB2 Connect. Consultez les modifications apportées aux fonctionnalités existantes et la liste des fonctionnalités abandonnées ou obsolètes de DB2 Connect dans Nouveautés de DB2 version 9.7 afin de déterminer les modifications qui pourraient avoir un impact sur vos applications de base de données. Si vos applications de base de données sont connectées à des serveurs DB2, consultez aussi la rubrique relative à la mise à niveau des routines et des applications de base de données dans *Mise à niveau vers DB2 version 9.7*.

La meilleure façon d'exécuter une mise à niveau est de planifier cette procédure, en définissant une stratégie qui indique comment mettre à niveau votre environnement tout en donnant les grandes lignes à suivre pour réaliser cette opération. Les caractéristiques de votre environnement et les informations de mise à niveau (tout particulièrement les recommandations et restrictions relatives à cette procédure) peuvent vous aider à déterminer votre stratégie. La planification de la mise à niveau doit inclure les détails ci-après pour chaque composant :

- Prérequis de mise à niveau qui indiquent toutes les conditions à réunir avant de lancer l'opération.
- Tâches à exécuter avant la mise à niveau qui décrivent tous les travaux préparatifs à effectuer avant cette opération.
- Tâches de mise à niveau qui présentent le processus de mise à niveau de base d'un composant, en détaillant chaque étape, et la façon de mettre à niveau des environnements dotés de caractéristiques spécifiques.
- Tâches à exécuter après la mise à niveau qui décrivent tous les travaux à effectuer après cette opération pour optimiser le niveau d'exécution du serveur DB2.

Remarquez que les tâches de mise à niveau des serveurs DB2 Connect ainsi que celles effectuées avant et après cette opération sont complètement identiques aux tâches exécutées pour les serveurs DB2 : elles se réfèrent donc aux mêmes rubriques.

## Principes de mise à niveau pour DB2 Connect

Si vous mettez à niveau vos clients vers la dernière version ou édition de DB2 Connect, vous devez tenir compte des changements ci-après lors du support et de la résolution avant mise à niveau :

### **Le type d'authentification indiqué dans l'entrée de répertoire de base de données sur la passerelle remplace le type d'authentification catalogué sur le client**

Si la mise à niveau s'effectue à partir d'une version antérieure à DB2 Connect Version 8.2.2 (équivalent de la version 8.1 FixPak 9) vers la dernière version ou édition, assurez-vous que le type d'authentification à la passerelle est compatible avec le client et le serveur. Si vous n'avez pas indiqué de type d'authentification dans l'entrée de répertoire de base de données sur la passerelle, le type d'authentification par défaut est SERVER.

### **DB2 Connect Server et DB2 Connect Personal Edition ne prennent plus en charge le protocole SNA**

Si la mise à niveau s'effectue à partir d'une version antérieure à DB2 Connect Version 9.1, vous devez recataloguer tous les noeuds qui se servent du protocole SNA pour qu'ils utilisent le protocole TCP/IP.

### **Les principes de mise à niveau pour les clients et les serveurs DB2 s'appliquent également aux serveurs DB2 Connect**

Le support et les restrictions de mise à niveau pour les clients et les serveurs DB2 sont également valables quand vous mettez à niveau votre serveur DB2 Connect.

- Consultez la rubrique «Principes de mise à niveau pour les serveurs DB2» dans le manuel *Mise à niveau vers DB2 version 9.7* pour déterminer les autres changements affectant votre mise à niveau et comment résoudre les incidents éventuels.

- Reportez-vous à la rubrique relative aux «principes de mise à niveau pour les clients» dans *Mise à niveau vers DB2 version 9.7*, en étudiant tout particulièrement la prise en charge de la connectivité entre les clients et les serveurs DB2. Les connexions à la dernière version ou édition des serveurs DB2 Connect à partir d'une édition client antérieure de deux versions ou plus ne sont pas prises en charge.

### Nouveaux noms et conditionnement des composants DB2

Les noms et le conditionnement des composants DB2 ont été modifiés dans DB2 version 9.7. Reportez-vous à la rubrique «Le nom des composants a été modifié» dans le manuel *Nouveautés de DB2 version 9.7* pour plus d'informations sur les nouveaux noms et les noms génériques de clients.

### Recommandations de mise à niveau pour DB2 Connect

En général, il est conseillé de mettre à niveau les serveurs DB2 Connect en premier puis de s'occuper ensuite des clients. Les deux dernières versions des clients peuvent se connecter à la dernière version ou édition des serveurs DB2 Connect, la seule restriction étant que les nouvelles fonctions ne sont pas disponibles pour les clients des versions et éditions précédentes. Toutefois, il est peu probable que vous ayez besoin d'accéder à ces nouvelles fonctions car vos applications existantes ne les utilisent pas.

Si vous choisissez de procéder d'abord à la mise à niveau de vos clients, sachez qu'il existe des limites connues au niveau de la prise en charge de la connectivité entre la version ou édition actuelle du client et les serveurs DB2 Connect antérieurs de deux versions. Vérifiez la version ou l'édition concernée par les incompatibilités avec les versions précédentes et voyez si ces limites s'appliquent à votre application afin d'agir en conséquence si nécessaire.

Exécutez les tâches précédant ou suivant la mise à niveau pour permettre une mise à niveau correcte.

## Tâches préalables à la mise à niveau des serveurs DB2 Connect servers

Pour réussir la mise à niveau de vos serveurs DB2 Connect, un travail préparatoire est nécessaire afin de régler tous les problèmes potentiels.

Avant de procéder à la mise à niveau, exécutez les tâches ci-après, qui s'appliquent aussi bien aux serveurs DB2 qu'aux serveurs DB2 Connect.

1. Consultez la rubrique «Principes de mise à niveau pour DB2 Connect», à la page 18 pour identifier les changements et les restrictions qui peuvent affecter la mise à niveau et préparez-vous à solutionner les problèmes qui risquent d'apparaître.
2. Reportez-vous à la rubrique «Sauvegarde des informations de configuration et de diagnostic du serveur DB2 » dans le manuel *Mise à niveau vers DB2 version 9.7* afin de conserver un enregistrement de votre configuration actuelle que vous pourrez comparer à la configuration après la mise à niveau. Ces informations permettent également de créer des instances ou des bases de données en utilisant la configuration que vous aviez avant la mise à niveau.
3. Facultatif : Si vous avez activé la fonctionnalité SPM (Syncpoint Manager) sur votre serveur DB2 Connect, vérifiez que les gestionnaires de points de synchronisation DRDA ne contiennent pas de transactions en attente de validation. Pour ce faire, utilisez la commande «LIST DRDA INDOUBT

TRANSACTIONS » dans *Command Reference* pour obtenir la liste des transactions en attente de validation et résoudre ces dernières interactivement.

4. Facultatif : si vous avez des bases de données de gestionnaire de transactions, effectuez les tâches avant mise à niveau suivantes pour préparer vos bases de données à la mise à niveau :
  - a. Vérifiez que la base de données à mettre à niveau ne contient pas de transactions en attente de validation en utilisant la «commande LIST INDOUBT TRANSACTIONS» de *Command Reference* pour obtenir une liste des transactions en attente de validation et résoudre ces dernières de manière interactive.
  - b. Consultez la rubrique expliquant comment «vérifier que vos bases de données sont prêtes à être mises à niveau» dans *Mise à niveau vers DB2 version 9.7* puis identifiez et solutionnez tous les problèmes potentiels avant la mise à niveau effective.
  - c. Consultez la rubrique relative à la «sauvegarde des bases de données avant la mise à niveau» dans *Mise à niveau vers DB2 version 9.7* pour être en mesure de les mettre à niveau dans le nouveau système ou de les restaurer dans le système original existant avant la mise à niveau.
  - d. Prenez connaissance de la rubrique relative à «l'espace disque requis» de *Mise à niveau vers DB2 version 9.7* pour vous assurer que vous avez suffisamment d'espace disque, d'espace table temporaire et d'espace journal libre pour permettre la mise à niveau des bases de données et consultez la rubrique traitant de «l'augmentation de l'espace réservé aux tables et de la taille des fichiers avant la mise à niveau» dans *Mise à niveau vers DB2 version 9.7*, si nécessaire.
  - e. Linux uniquement : «Conversion d'unités en mode caractère en unités par bloc (Linux)» dans *Mise à niveau vers DB2 version 9.7*
5. Facultatif : Si vous utilisez des bases de données DB2 Connect fédérées, reportez-vous à la rubrique «Préparation de la migration vers des systèmes fédérés» dans *IBM WebSphere Information Integration: Migrating to Federation Version 9* pour plus d'informations sur les tâches préalables à la mise à niveau de ces bases de données.
6. Windows uniquement : si vous avez obtenu des tables de conversion de pages de codes personnalisées auprès du service de support DB2, vous devez sauvegarder tous les fichiers dans le répertoire DB2OLD\conv, où DB2OLD correspond à l'emplacement de votre copie DB2 Connect existante. La mise à niveau de la copie contenant la version ou édition actuelle de DB2 Connect supprime ces tables, car les tables de page de codes standard se trouvent dans une bibliothèque DB2 Connect de nouvelle version/édition. Il n'est pas nécessaire de sauvegarder les tables de conversion de pages de codes standard.
7. Facultatif : mettez à niveau votre serveur DB2 Connect dans un environnement de test afin d'identifier les incidents de mise à niveau et de vérifier que les routines et les applications de base de données fonctionnent comme prévu avant de mettre à niveau votre environnement de production.
8. Dans la dernière version ou édition de DB2 Connect, tous les événements de mise à niveau significatifs sont consignés dans les fichiers journaux db2diag quand le paramètre de configuration du gestionnaire de base de données **diaglevel** est défini sur 3 (valeur par défaut) ou une valeur supérieure. Si ce paramètre est à 2 ou moins, consultez la rubrique relative à la «définition du niveau de capture d'erreur du fichier journal de diagnostic» dans *Troubleshooting and Tuning Database Performance* pour lui donner la valeur 3 ou une valeur supérieure avant de mettre à niveau.

9. Mettez hors ligne le serveur DB2 Connect avant la mise à niveau. Pour plus d'informations, reportez-vous à la rubrique «Mise hors ligne d'un serveur DB2 avant mise à niveau » dans le manuel *Mise à niveau vers DB2 version 9.7*

## Mise à niveau des serveurs DB2 Connect

Avant de procéder à la mise à niveau vers la dernière version de DB2 Connect :

- Assurez-vous que vous disposez des droits d'accès appropriés au système d'exploitation :
  - Droits d'accès root sous UNIX
  - Administrateur local sous Windows
- Assurez-vous que vous disposez des droits d'accès SYSADM.
- Vérifiez que vous vous conformez à la configuration spécifiée dans la rubrique «Configuration requise pour l'installation de bases de données DB2» du manuel *Installation de serveurs DB2* . Les conditions préalables liées aux systèmes d'exploitation Linux et UNIX ont changé.
- Consultez la rubrique «Procédures de mise à niveau recommandées pour les serveurs DB2» dans le manuel *Mise à niveau vers DB2 version 9.7*.
- Consultez la rubrique «Espace disque requis pour les mises à niveau de serveur DB2» dans le manuel *Mise à niveau vers DB2 version 9.7*.
- Exécutez les tâches précédant la mise à niveau, particulièrement la sauvegarde de vos bases de données.

Si vous disposez de DB2 Connect version 7, vous devez d'abord migrer vers DB2 Connect version 8. Pour plus de détails, consultez la rubrique suivante :  
<http://publib.boulder.ibm.com/infocenter/db2luw/v8/topic/com.ibm.db2.udb.doc/conn/t0008566.htm>

La dernière version ou édition des serveurs DB2 Connect prend en charge la mise à niveau des instances DB2 Connect et de toute base de données de gestionnaire de transactions ou fédérée DB2 Connect existante, créée sur les deux versions précédemment prises en charge des serveurs DB2 Connect.

Les serveurs DB2 Connect étant des serveurs de connectivité de base de données hôte, les seules bases de données pouvant exister dans une instance de serveur DB2 Connect sont des bases de données du gestionnaire de transactions et des bases de données fédérées DB2 Connect. La base de données du gestionnaire de transactions DB2 Connect stocke les informations d'état pour les transactions coordonnées DB2. Le seul but des bases de données fédérées DB2 Connect est de conserver les informations sur les sources de données.

Sur les systèmes d'exploitation Linux et UNIX, il est recommandé de mettre à niveau manuellement les instances DB2 Connect après avoir installé la dernière version de DB2 Connect. Tous les noeuds et bases de données éloignés que vous avez catalogués sur les clients DB2 font référence à ces instances. Si vous créez une nouvelle instance, il vous faudra à nouveau cataloguer les noeuds, les bases de données DCS et les bases de données sur les clients DB2 qui existaient dans les instances de la version précédente.

En environnement Windows, vous avez la possibilité de mettre automatiquement à niveau une copie existante et prise en charge de DB2 Connect lors de l'installation. Vos instances DB2 Connect sont mises à niveau sans intervention de votre part. Vous pouvez également installer une nouvelle copie de la dernière version de DB2 Connect, puis mettre à niveau manuellement vos instances DB2 Connect.

La procédure ci-après décrit comment effectuer une mise à niveau en installant une nouvelle copie de la dernière version de DB2 Connect, puis mettre à niveau les instances et les bases de données existantes. Pour mettre à jour automatiquement une copie existante prise en charge de DB2 Connect sous Windows, suivez la procédure décrite dans la rubrique «Mise à niveau d'un serveur DB2 (Windows)» dans le manuel *Mise à niveau vers DB2 version 9.7*.

### Restrictions

- La taille de bit de l'instance client est déterminée par le système d'exploitation lorsque vous installez DB2 Connect. Reportez-vous à la rubrique «Modifications de la prise en charge des noyaux 32 et 64 bits dans les serveurs DB2» dans le manuel *Mise à niveau vers DB2 version 9.7* pour plus de détails.
- D'autres contraintes de mise à niveau mentionnées dans la rubrique «Restrictions supplémentaires de mise à niveau des serveurs DB2» du manuel *Mise à niveau vers DB2 version 9.7* s'appliquent également aux serveurs DB2 Connect.

Pour mettre à jour votre serveur DB2 Connect :

1. Exportez dans un profil d'exportation vos informations de configuration de connectivité pour votre serveur DB2 Connect existant pris en charge. Pour créer un profil de configuration, utilisez l'outil db2cfexp :

```
$ db2cfexp profil_cfg backup
```

Ce profil contient toutes les informations sur la configuration de l'instance, y compris la configuration du gestionnaire de la base de données et le profil de registre car l'option *backup* est spécifiée. Ce profil permet de recréer la configuration de votre connectivité si nécessaire.

2. Installez DB2 Connect en exécutant l'assistant d'installation DB2 et en sélectionnant l'option **Installer une nouvelle version** sur le panneau Installation d'un produit.
3. Procédez à la mise à niveau en consultant la rubrique relative à la «mise à niveau des instances» dans *Mise à niveau vers DB2 version 9.7*, via la commande db2iupgrade.
4. Mettez à niveau les bases de données de gestionnaire de transactions et les bases de données fédérées DB2 Connect existantes en vous reportant à la rubrique «Mise à niveau de bases de données» du manuel *Mise à niveau vers DB2 version 9.7*. Vous pouvez aussi mettre à niveau vos bases de données en restaurant une sauvegarde DB2 Connect à partir de l'une des deux versions prises en charge précédemment.

Après avoir mis à niveau le serveur DB2 Connect, effectuez les tâches recommandées après la mise à niveau, comme la redéfinition du niveau d'erreur de diagnostic, le réglage de la taille de l'espace journal, la redéfinition des liaisons des modules et la vérification du bon déroulement de la migration.



## Tâches à exécuter après la mise à niveau de serveurs DB2 Connect

Après la mise à niveau de vos serveurs DB2 Connect, vous devez effectuer plusieurs tâches pour vous assurer que les serveurs DB2 Connect fonctionnent correctement et à leur niveau optimal.

Les tâches ci-après, postérieures à la mise à niveau, s'appliquent aussi bien aux serveurs DB2 qu'aux serveurs DB2 Connect :

1. Si vous avez suivi les recommandations avant mise à niveau en définissant à 4 le paramètre *diaglevel* de configuration du gestionnaire de base de données pour les serveurs DB2 Connect, redonnez à ce paramètre sa valeur initiale.
2. Consultez la rubrique «Prise en compte des modifications dans le comportement du serveur DB2» dans le manuel *Mise à niveau vers DB2 version 9.7*. Les nouveaux paramètres de configuration et variables de registre, associés à des valeurs par défaut différentes, qui ont été introduits dans la dernière version ou édition des produits DB2, risquent d'avoir une influence sur le comportement du serveur DB2. Des modifications des caractéristiques de conception physique des bases de données et de la sécurité peuvent aussi avoir un impact.
3. Si vous avez obtenu des tables de conversion de pages de codes personnalisées auprès du service de support DB2 pour des versions ou éditions précédentes, copiez tous les fichiers correspondants de DB2OLD/conv à DB2DIR/conv, où DB2OLD est l'emplacement de la version précédemment prise en charge de votre copie DB2 Connect et DB2DIR l'emplacement de votre nouvelle copie DB2 Connect. Il n'est pas nécessaire de copier les tables de conversion de pages de codes standard.

Si vous avez mis à niveau votre copie DB2 Connect existante sur des systèmes d'exploitation Windows, vous pouvez restaurer les tables de conversion de pages de codes personnalisées que vous avez sauvegardées lors de l'exécution des tâches avant la mise à niveau des serveurs DB2 Connect dans le répertoire DB2PATH\conv, où DB2PATH est l'emplacement de votre nouvelle copie DB2 Connect.

4. Si vous vous connectez à un serveur DB2 for z/OS ou à un serveur DB2 for IBM i où la prise en charge de l'euro est requise, définissez la variable de registre **DB2CONNECT\_ENABLE\_EURO\_CODEPAGE** à YES sur tous les clients et serveurs DB2 Connect afin que la page de codes actuelle de l'application soit mappée au CCSID (Coded Character Set ID) équivalent qui indique explicitement une prise en charge du signe euro.
5. Facultatif : si vous avez mis à niveau l'une des bases de données de votre serveur DB2 Connect et changé le paramètre d'espace journal comme recommandé dans les tâches antérieures à la mise à niveau pour les serveurs DB2 Connect, consultez la rubrique relative à l'«ajustement de la taille de l'espace journal dans les bases de données migrées» dans *Mise à niveau vers DB2 version 9.7*. Assurez-vous que l'espace journal alloué est adéquat pour votre serveur DB2 Connect.
6. Facultatif : Consultez la rubrique relative à la «sauvegarde des bases de données avant la mise à niveau» dans *Mise à niveau vers DB2 version 9.7*, une fois la mise à niveau effectuée.
7. Facultatif : si vous utilisez des bases de données fédérées DB2 Connect, consultez la rubrique «Configuration de systèmes fédérés après la migration» dans le manuel *IBM WebSphere Information Integration: Migrating to Federation*

*Version 9* pour déterminer si vous devez effectuer d'autres tâches après la mise à niveau de vos bases de données fédérées.

8. Vérifiez que la mise à niveau du serveur DB2 Connect a abouti. Testez les connexions à toutes vos bases de données cataloguées. L'exemple suivant indique comment tester une connexion à l'aide de l'interpréteur de commandes (CLP) :

```
db2 CONNECT TO DATABASE sample user mickey using mouse
```

Lorsque vous vous connectez à une base de données éloignée, vous devez spécifier un utilisateur et un mot de passe. Vérifiez que toutes les connexions fonctionnent.

Testez également vos applications et vos outils afin de vérifier que le serveur DB2 Connect fonctionne comme prévu.

A ce stade, vous pouvez reprendre toutes vos activités de maintenance. Vous devez aussi supprimer toutes les versions ou éditions des copies DB2 Connect prises en charge précédemment dont vous n'avez plus besoin.



---

## Chapitre 4. Tâches de préinstallation

---

### Prise en charge des logiciels Java pour les produits DB2

Pour utiliser des outils basés sur Java ou créer et exécuter des applications Java, notamment des procédures mémorisées et des fonctions UDF, vous devez disposer du niveau de SDK (Software Development Kit) IBM approprié affiché ci-après.

Si IBM SDK for Java est requis par un composant en cours d'installation et qu'il n'est pas déjà installé sur ce chemin, son installation est effectuée si vous utilisez l'assistant d'installation DB2 ou un fichier de réponses.

Le kit SDK for Java n'est pas installé avec le client IBM Data Server Runtime Client ou le pilote IBM Data Server Driver Package.

Le tableau suivant répertorie les niveaux SDK for Java installés pour les produits DB2 en fonction de la plateforme du système d'exploitation :

Plateforme du système d'exploitation	Niveau SDK for Java
AIX	Jusqu'au groupe de correctifs 1 : SDK 6 A compter du groupe de correctifs 2 : SDK 6 Service Release 7
HP-UX pour systèmes Itanium	HP JDK pour plateforme JSE HP-UX 11i, adapté par IBM for IBM Software, version 6
Linux x86	SDK 6 Service Release 3
Linux sur AMD64/EM64T	SDK 6 Service Release 3
Linux sur zSeries	SDK 6 Service Release 3
Linux sur POWER	Jusqu'au groupe de correctifs 1 : SDK 6 Service Release 3 A compter du groupe de correctifs 2 : SDK 6 Service Release 7
Systèmes d'exploitation Solaris	SDK 64 bits IBM pour Solaris, Java Technology Edition, version 6
Windows x86	SDK 6 Service Release 3
Windows x64	SDK 6 Service Release 3

**Remarque :**

1. Vous pouvez télécharger les SDK pour logiciels Java à partir de la page Web developerWorks à l'adresse : <http://www.ibm.com/developerworks/java/jdk/index.html>. Pour obtenir la liste des niveaux de SDK pris en charge pour Java, voir le tableau ci-après intitulé Support DB2 Database for Linux, UNIX, and Windows pour les SDK for Java.

**Remarque :** Pour les plateformes Windows, téléchargez les modules IBM Development Package for Eclipse.

2. Les outils d'interface graphique DB2 s'exécutent uniquement sous Linux sur x86, Linux AMD64/EM64T, Windows x86, et Windows x64.

3. Sous Windows x86 et Linux x86 :
  - Le SDK 32 bits est installé.
  - Les applications 32 bits et les routines externes Java sont prises en charge.
4. Sur toutes les plateformes prises en charge (à l'exception de Windows x86 et Linux x86) :
  - Les applications 32 bits sont prises en charge.
  - Les routines externes 32 bits Java ne sont pas prises en charge.
  - Les applications 64 bits et les routines externes Java sont prises en charge.
5. Le JDK sur les plateformes HP-UX est géré par HP pour lequel IBM fournit des licences à des fins de redistribution. Ce JDK est un port HP du JDK de Sun Hotspot, et par conséquent, la prise en charge des jeux de caractères nationaux correspond à celle du JDK de Sun Hotspot et non à celle du JDK développé par IBM. Certaines tables de conversion de code telles que CP290 ne sont pas prises en charge sur la plateforme HP-UX.

## Logiciels de développement d'applications Java pris en charge

Le tableau ci-dessous répertorie les niveaux de SDK for Java pris en charge. Les niveaux répertoriés et les versions ultérieures de ces mêmes niveaux compatibles en aval sont pris en charge.

En raison de la fréquence des correctifs et des mises à jour de SDK for Java, tous les niveaux et versions n'ont pas été testés. Si votre application de base de données connaît des incidents liés à SDK for Java, essayez la première version ultérieure disponible pour le niveau considéré.

Les versions non IBM de SDK for Java sont prises en charge uniquement pour la création et l'exécution d'applications Java autonomes. Pour la création et l'exécution des procédures mémorisées et des fonctions définies par l'utilisateur Java, seul le composant IBM SDK for Java inclus dans le produit DB2 Database for Linux, UNIX, and Windows est pris en charge. Pour l'exécution des procédures mémorisées et des fonctions définies par l'utilisateur Java qui ont été générées par les versions DB2 antérieures, reportez-vous au Tableau 1, colonne "Procédures mémorisées et fonctions définies par l'utilisateur Java" pour plus de détails.

Tableau 2. Niveaux de SDK for Java pris en charge pour DB2 Database for Linux, UNIX, and Windows

	Applications Java utilisant le pilote JDBC db2java.zip ou db2jcc.jar	Applications Java utilisant le pilote JDBC db2jcc4.jar	Procédures mémorisées et fonctions définies par l'utilisateur Java	Outils graphiques DB2
AIX	1.4.2 à 6	6	1.4.26, à la page 27 à 6 <sup>5</sup>	N/A
HP-UX pour systèmes Itanium	1.4.2 à 6 <sup>1</sup>	6 <sup>1</sup>	1.4.26, à la page 27 à 6	N/A
Linux sur POWER	1.4.2 à 6 <sup>3,4</sup>	6 <sup>3,4</sup>	1.4.26, à la page 27 à 6	N/A
Linux x86	1.4.2 à 6 <sup>2,3,4</sup>	6 <sup>2,3,4</sup>	1.4.26, à la page 27 à 6	5 à 6
Linux avec processeurs AMD64 et EM64T Intel <sup>®</sup>	1.4.2 à 6 <sup>2,3,4</sup>	6 <sup>2,3,4</sup>	1.4.26, à la page 27 à 6	N/A
Linux sur zSeries	1.4.2 à 6 <sup>3,4</sup>	6 <sup>3,4</sup>	1.4.26, à la page 27 à 6	N/A
Système d'exploitation Solaris	1.4.2 à 6 <sup>2</sup>	6 <sup>2</sup>	1.4.26, à la page 27 à 6	N/A

Tableau 2. Niveaux de SDK for Java pris en charge pour DB2 Database for Linux, UNIX, and Windows (suite)

	Applications Java utilisant le pilote JDBC db2java.zip ou db2jcc.jar	Applications Java utilisant le pilote JDBC db2jcc4.jar	Procédures mémorisées et fonctions définies par l'utilisateur Java	Outils graphiques DB2
Windows sur x86	1.4.2 à 6 <sup>2</sup>	6 <sup>2</sup>	1.4.62 à 6	5 à 6
Windows sur x64, pour les processeurs AMD64 et EM64T Intel	1.4.2 à 6 <sup>2</sup>	6 <sup>2</sup>	1.4.26 à 6	5 à 6

**Remarque :**

1. Les mêmes niveaux de SDK for Java fournis par Hewlett-Packard sont pris en charge pour la création et l'exécution d'applications client autonomes exécutées sous IBM Data Server Driver for JDBC and SQLJ.
2. Les mêmes niveaux de SDK Java fournis par Sun Microsystems sont pris en charge pour la création et l'exécution d'applications client autonomes exécutées sous IBM Data Server Driver for JDBC and SQLJ.
3. Un niveau minimal de SDK for Java 1.4.2 SR6 est requis pour SUSE Linux Enterprise Server (SLES) 10. Un niveau minimal de SDK for Java 1.4.2 SR7 est requis pour Red Hat Enterprise Linux (RHEL) 5.
4. La prise en charge de SDK for Java 6 sous Linux requiert Java 6 SR3 ou ultérieur.
5. Si SDK for Java 6 SR2 ou ultérieur est utilisé, définissez `DB2LIBPATH=java_home/jre/lib/ppc64`.
6. La prise en charge des procédures mémorisées et des fonctions définies par l'utilisateur Java générées par IBM SDK for Java 1.4.2 est devenue obsolète dans la version 9.7 et sera supprimée dans une version ultérieure. IBM SDK for Java 1.4.2 présente une date de fin de service "septembre 2011". Il est recommandé de supprimer la dépendance SDK for Java 1.4.2 bien avant cette date. Vous pouvez supprimer cette dépendance en reconstituant les procédures mémorisées et les fonctions définies par l'utilisateur Java avec SDK for Java inclus dans DB2 version 9.1, DB2 version 9.5 ou DB2 version 9.7.

Le tableau ci-dessous répertorie les versions d'IBM Data Server Driver for JDBC and SQLJ disponibles pour les produits de base de données DB2.

Tableau 3. versions d'IBM Data Server Driver for JDBC and SQLJ et niveaux de groupe de correctifs pour DB2 Database for Linux, UNIX, and Windows

Niveau de version et de groupe de correctifs pour DB2	version d'IBM Data Server Driver for JDBC and SQLJ <sup>1</sup>
DB2 version 9.1	3.1.xx
DB2 version 9.1, groupe de correctifs 1	3.2.xx
DB2 version 9.1, groupe de correctifs 2	3.3.xx
DB2 version 9.1, groupe de correctifs 3	3.4.xx
DB2 version 9.1, groupe de correctifs 4	3.6.xx
DB2 version 9.1, groupe de correctifs 5	3.7.xx
DB2 version 9.5	3.50.xx, 4.0.xx
DB2 version 9.5, groupe de correctifs 1	3.51.xx, 4.1.xx
DB2 version 9.5, groupe de correctifs 2	3.52.xx, 4.2.xx

Tableau 3. versions d'IBM Data Server Driver for JDBC and SQLJ et niveaux de groupe de correctifs pour DB2 Database for Linux, UNIX, and Windows (suite)

Niveau de version et de groupe de correctifs pour DB2	version d'IBM Data Server Driver for JDBC and SQLJ <sup>1</sup>
DB2 version 9.5, groupe de correctifs 3	3.53.xx, 4.3.xx
DB2 version 9.5, groupe de correctifs 5	3.57.xx, 4.7.xx
DB2 version 9.5, groupe de correctifs 6	3.58.xx, 4.8.xx
DB2 version 9.7	3.57.xx, 4.7.xx
DB2 version 9.7, groupe de correctifs 1	3.58.xx, 4.8.xx
DB2 version 9.7, groupe de correctifs 2	3.59.xx, 4.9.xx
DB2 version 9.7, groupe de correctifs 3	3.61.xx, 4.11.xx

**Remarque :** Toutes les versions de pilote sont sous la forme *n.m.xx*. *n.m* ne change pas dans un niveau de disponibilité générale (GA) ou de groupe de correctifs. *xx* change lorsqu'une nouvelle version d'IBM Data Server Driver for JDBC and SQLJ est introduite via un correctif APAR.

## Paramètres du noyau (Linux et UNIX)

Il peut être nécessaire de mettre à jour les paramètres de configuration du noyau pour que DB2 Connect (et d'autres produits DB2) puissent fonctionner correctement.

Ce chapitre présente chacun des systèmes d'exploitation pris en charge et indique comment modifier leurs paramètres de configuration de noyau respectifs.

### Modification des paramètres du noyau (HP-UX)

Pour que votre produit DB2 fonctionne correctement sous HP-UX, il se peut que vous deviez mettre à jour les paramètres de configuration du noyau du système. Si tel est le cas, vous devez redémarrer votre ordinateur.

Pour modifier les paramètres du noyau, vous devez disposer des droits d'utilisateur root.

Pour modifier les paramètres du noyau, procédez comme suit :

1. Entrez la commande **sam** pour démarrer le programme SAM (System Administration Manager).
2. Cliquez deux fois sur l'icône **Kernel Configuration**.
3. Cliquez deux fois sur l'icône **Configurable Parameters**.
4. Cliquez deux fois sur le paramètre que vous souhaitez modifier et entrez la nouvelle valeur dans la zone **Formula/Value**.
5. Cliquez sur **OK**.
6. Répétez cette procédure pour tous les paramètres de configuration du noyau à modifier.
7. Une fois tous les paramètres de configuration du noyau définis, sélectionnez **Action --> Process New Kernel** dans la barre de menus.

Le système d'exploitation HP-UX est automatiquement réinitialisé lorsque les paramètres de configuration du noyau sont modifiés.

## Paramètres de configuration du noyau recommandés (HP-UX)

Pour les systèmes HP-UX exécutant un système de base de données DB2 64 bits, exécutez la commande `db2osconf` pour suggérer les valeurs des paramètres de configuration du noyau adaptées à votre système. L'utilitaire `db2osconf` ne peut être exécuté qu'à partir de `$DB2DIR/bin`, `$DB2DIR` étant le répertoire dans lequel vous avez installé votre produit DB2.

## Modification des paramètres du noyau (Linux)

A compter du groupe de correctifs 2 de la version 9.7, il n'est plus nécessaire de mettre à jour les paramètres du noyau Linux relatifs à la communication IPC. Jusqu'au groupe de correctifs 1 de la version 9.7, les *valeurs minimales imposées* de certains paramètres du noyau peuvent ne pas suffire pour permettre d'exécuter un système de base de données DB2 et vous pouvez être amené à les mettre à jour avant d'installer un produit de base de données DB2.

Pour modifier les paramètres du noyau, vous devez disposer des droits d'utilisateur root.

Pour mettre à jour les paramètres du noyau sur Red Hat et SUSE Linux :

1. Exécutez la commande `ipcs -l` pour répertorier les valeurs de paramètre en cours pour le noyau.
2. Analysez les résultats de la commande afin de déterminer si vous devez modifier ou non les paramètres du noyau ; pour cela, comparez les valeurs en cours avec les *valeurs minimales imposées* pour le groupe de correctifs 2 ou les groupes de correctifs ultérieurs de la version 9.7 à l'adresse <http://publib.boulder.ibm.com/infocenter/db2luw/v9r7/topic/com.ibm.db2.luw.qb.server.doc/doc/c0057140.html>. Le texte suivant est un exemple de résultat de la commande `ipcs` avec des commentaires ajoutés après // pour mettre en évidence les noms de paramètre :

```
# ipcs -l

----- Shared Memory Limits -----
max number of segments = 4096           // SHMMNI
max seg size (kbytes) = 32768           // SHMMAX
max total shared memory (kbytes) = 8388608 // SHMALL
min seg size (bytes) = 1

----- Semaphore Limits -----
max number of arrays = 1024             // SEMMNI
max semaphores per array = 250          // SEMMSL
max semaphores system wide = 256000    // SEMMNS
max ops per semop call = 32             // SEMOPM
semaphore max value = 32767

----- Messages: Limits -----
max queues system wide = 1024          // MSGMNI
max size of message (bytes) = 65536    // MSGMAX
default max size of queue (bytes) = 65536 // MSGMNB
```

3. Modifiez les paramètres du noyau qui doit être réglé en éditant le fichier `/etc/sysctl.conf`. Si ce fichier n'existe pas, créez-le. Les lignes suivantes sont des exemples de ce que doit contenir le fichier :

```
Exemple d'un ordinateur doté de 16 Go de mémoire RAM :
kernel.shmmni=4096
kernel.shmmax=17179869184
kernel.shmall=8388608
#kernel.sem=<SEMMSL> <SEMMNS> <SEMOPM> <SEMMNI>
```

```
kernel.sem=250 256000 32 4096
kernel.msgmni=16384
kernel.msgmax=65536
kernel.msgmnb=65536
```

4. Exécutez la commande sysctl avec le paramètre **-p** pour charger dans sysctl des paramètres du fichier par défaut `/etc/sysctl.conf` :  

```
sysctl -p
```
5. Pour que ces modifications soient prises en compte après chaque redémarrage :
  - (SUSE Linux) Activez `boot.sysctl`
  - (Red Hat) Le script d'initialisation `rc.sysinit` lira le fichier `/etc/sysctl.conf` automatiquement

## Modification des paramètres du noyau (système d'exploitation Solaris)

Pour le bon fonctionnement de votre système de base de données DB2, il est recommandé de mettre à jour vos paramètres de configuration du noyau du système. La fonctionnalité `db2osconf` permet de suggérer les paramètres du noyau recommandés. Si vous souhaitez tirer profit des contrôles de ressource de projet (`/etc/project`), consultez la documentation Solaris.

Pour modifier les paramètres du noyau, vous devez disposer des droits d'utilisateur root.

Pour utiliser la commande `db2osconf`, vous devez commencer par installer le système de bases de données DB2. L'utilitaire `db2osconf` ne peut être exécuté qu'à partir de `$DB2DIR/bin`, `$DB2DIR` étant le répertoire dans lequel vous avez installé votre produit DB2.

Après avoir modifié les paramètres du noyau, vous devez redémarrer le système.

Pour définir un paramètre du noyau, ajoutez une ligne à la fin du fichier `/etc/system`, comme suit :

```
set nom_paramètre = valeur
```

Par exemple, pour définir la valeur du paramètre `msgsys:msginfo_msgmax`, ajoutez la ligne suivante à la fin du fichier `/etc/system` :

```
set msgsys:msginfo_msgmax = 65535
```

Une fois le fichier `/etc/system` mis à jour, redémarrez le système.

---

## Chapitre 5. Tâches d'installation et de configuration

---

### Serveurs DB2 Connect : présentation de l'installation et de la configuration

La configuration d'un serveur DB2 Connect, tel que DB2 Connect Enterprise Edition, est une procédure en plusieurs étapes. Les serveurs DB2 Connect sont fréquemment installés avec des centaines, voire des milliers, de clients se connectant à des serveurs de base de données grand système IBM. De ce fait, il est recommandé d'effectuer l'installation test décrite ci-dessous. Dès que la configuration de test s'avère correcte, vous pouvez l'utiliser comme modèle pour une installation automatique de DB2 Connect et des clients dans votre entreprise.

Les étapes classiques de l'installation et de la configuration d'un serveur DB2 Connect sont les suivantes :

1. Déterminez le mode d'utilisation de DB2 Connect dans votre réseau.
2. Vérifiez que vous disposez du matériel et des logiciels prérequis nécessaires sur le poste de travail et sur le serveur de bases de données hôte.
3. Vérifiez que le serveur de base de données grand système IBM est configuré pour accepter des connexions de serveurs DB2 Connect.
4. L'étape suivante consiste à installer le logiciel DB2 Connect. Vous utiliserez ce poste de travail pour configurer et vérifier vos connexions au grand système IBM. Consultez les liens connexes pour les informations détaillées sur l'installation d'un serveur DB2 Connect sur votre système d'exploitation.
5. Après l'installation, établissez la connexion entre DB2 Connect et la base de données sur le serveur grand système IBM. DB2 Connect peut localiser et configurer pour vous toutes les connexions TCP/IP. Vous pouvez utiliser l'Assistant de configuration ou l'interpréteur de commandes DB2 pour configurer des bases de données grand système IBM.
6. Liez les programmes et les utilitaires fournis avec DB2 Connect à votre base de données grand système IBM.
7. Vérifiez la connexion.
8. (Facultatif) Activez la fonction de mise à jour multisite.
9. Si vous avez l'intention d'utiliser WebSphere, des moniteurs de traitement de transactions ou votre propre logiciel de serveur d'applications, installez dès maintenant ces produits ou ces applications. Pour plus d'informations sur l'installation de WebSphere, consultez la documentation correspondante fournie avec le serveur DB2 Connect. Pour les autres produits, consultez la documentation d'installation fournie avec le produit.
10. Installez et configurez le client IBM Data Server. Utilisez ce poste de travail pour tester la connectivité entre le client IBM Data Server et les serveurs de base de données grand système IBM, ainsi que pour tester les applications qui ont recours à cette connectivité.
11. Utilisez l'assistant de configuration pour connecter le client au grand système IBM via DB2 Connect.
12. Installez un client IBM Data Server sur tous les postes de travail d'utilisateur final se connectant aux serveurs de base de données grand système IBM.



13. Maintenant, vous êtes prêt à utiliser DB2 Connect avec toutes vos applications. Le client IBM Data Server doit être installé sur les postes de travail utilisés pour le développement d'applications.
14. Si vous désirez utiliser votre poste de travail pour gérer DB2 for z/OS ou DB2 Database for Linux, UNIX, and Windows, installez le client IBM Data Server.

---

## Espace disque et mémoire requis

### Espace disque requis

L'espace disque requis pour le produit varie selon le type d'installation choisi et le type de système de fichiers dont vous disposez. L'assistant d'installation DB2 fournit des estimations de taille dynamiques en fonction des composants sélectionnés pendant une installation standard, minimale ou personnalisée.

Prenez soin également de prévoir suffisamment d'espace disque pour les produits de base de données, de communication et logiciels requis.

Sur les systèmes d'exploitation Linux et UNIX, 2 Go d'espace disponible sont recommandés dans le répertoire /tmp.

### Mémoire requise

DB2 requiert au minimum 256 Mo de RAM. Pour un système exécutant uniquement un produit DB2 et les outils d'interface graphique DB2, un minimum de 512 Mo de RAM est requis. Toutefois, 1 Go de RAM est recommandé pour des performances optimisées. Ces conditions n'incluent pas les conditions relatives à la mémoire complémentaire nécessaire pour d'autres logiciels s'exécutant sur votre système.

Pour déterminer la quantité de mémoire requise, prenez en compte les éléments suivants :

- Les produits DB2 qui s'exécutent sous HP-UX version 11i pour les systèmes basés sur le processeur Itanium nécessitent un minimum de 512 Mo de RAM.
- Pour la prise en charge d'un client IBM Data Server, la mémoire requise est indiquée sur la base de cinq connexions client simultanées. Vous aurez besoin de 16 Mo de RAM supplémentaires par connexion de cinq clients.
- La mémoire requise dépend de la taille et de la complexité de votre système de bases de données ainsi que du volume d'activité de la base de données et du nombre de clients accédant à votre système.

Pour les produits serveur DB2, la fonction de réglage automatique de la mémoire simplifie la configuration de la mémoire grâce à une définition automatique des valeurs de plusieurs paramètres de configuration de mémoire. Quand elle est activée, le syntoniseur de mémoire distribue de façon dynamique les ressources de mémoire disponibles sur plusieurs consommateurs de mémoire, notamment le tri, la mémoire cache du module, la liste des verrous et les pools de mémoire tampon.

- Sur les systèmes d'exploitation Linux et UNIX, il est recommandé de disposer d'un espace de permutation au moins égal au double de la taille de la mémoire RAM.



---

## Installation d'un serveur DB2 Connect (AIX)

Pour définir vos préférences d'installation et installer un produit DB2 Connect sous AIX, utilisez l'assistant d'installation DB2.

Avant de lancer l'installation :

- Vous pouvez installer DB2 Connect avec les droits utilisateur root ou non root.
- Vérifiez que le système remplit les conditions suivantes :
  - Espace disque et mémoire requis
  - Configuration matérielle et logicielle requise. Voir «Configuration requise pour l'installation des produits serveur DB2 Connect (AIX)», à la page 35.
- Le DVD du produit de base de données DB2 doit être monté sur votre système.
- L'image du produit DB2 Connect doit être disponible. Si vous utilisez une version d'un produit DB2 Connect qui n'est pas en anglais, vous devez également disposer des modules en langue nationale appropriés.
- Vérifiez que les E-S asynchrones ont été activées ; elles doivent l'être pour que votre serveur DB2 Connect puisse être installé.
- Pour identifier les produits de base de données DB2 déjà installés sur votre système, consultez la rubrique «Liste des produits DB2 installés sur le système (Linux et UNIX)» dans le document *Installation de serveurs DB2* .
- L'assistant d'installation DB2 est un programme d'installation graphique. Pour que cet assistant puisse s'exécuter sur votre machine, vous devez disposer d'un logiciel X Window capable d'afficher une interface graphique. Assurez-vous que le serveur X Window est en cours d'exécution. Vérifiez que vous avez correctement exporté votre affichage. Par exemple : `export DISPLAY=9.26.163.144:0`.
- Si vous utilisez un logiciel de sécurité tel que LDAP (Lightweight Directory Access Protocol) dans votre environnement, vous devez créer manuellement les utilisateurs DB2 requis avant de lancer l'assistant d'installation DB2. Avant toute opération, reportez-vous aux remarques concernant la gestion centralisée des utilisateurs.

**Remarque :** Les fonctions NIS (Network Information Services) et NIS+ (Network Information Services Plus) sont obsolètes à partir de DB2 version 9.1, groupe de correctifs 2. Le support associé à ces fonctions pourra être supprimé à l'occasion d'une prochaine édition. Le protocole LDAP (Lightweight Directory Access Protocol) constitue la solution recommandée pour les services de gestion centralisée des utilisateurs.

Le programme d'installation DB2 est un outil basé Java qui automatise l'installation et la configuration de tout produit de base de données DB2. Si vous ne souhaitez pas utiliser cet outil, vous avez deux possibilités. Vous pouvez installer un produit DB2 Connect :

- par la méthode de fichier réponse
- par utilisation manuelle de la commande `db2_install`. Vous ne pouvez *pas* installer manuellement un produit DB2 à l'aide de SMIT, l'utilitaire d'installation natif du système d'exploitation. Les scripts existants éventuels faisant appel à cet utilitaire d'installation natif à des fins d'interface et d'interrogations avec des installations DB2 devront être modifiés.

Pour installer un produit serveur DB2 Connect, tel que DB2 Connect Enterprise Edition, sous AIX à l'aide de l'assistant d'installation DB2 :

1. Accédez au répertoire de montage du DVD :

```
cd /db2dvd
```

où */db2dvd* représente le point de montage du DVD.

2. Si vous avez téléchargé l'image du produit DB2 Connect, vous devez décompresser le fichier produit.

- a. Décompressez le fichier produit :

```
gzip -d produit.tar.gz
```

où *produit* est le nom du produit de base de données que vous avez téléchargé.

- b. Décompressez le fichier produit :

```
tar xvf produit.tar
```

- c. Changez de répertoire :

```
cd ./produit/disk1
```

**Remarque :** Si vous avez téléchargé un module en langue nationale, décompressez-le dans le même répertoire. Cela permet de créer les sous-répertoires (*./n1pack/disk2*, par exemple) dans le même répertoire et l'utilitaire d'installation peut ainsi retrouver les images d'installation automatiquement, sans passer par des invites.

3. Entrez la commande *./db2setup* à partir du répertoire contenant l'image du produit afin de lancer l'assistant d'installation DB2. Le tableau de bord d'installation IBM DB2 s'ouvre après quelques instants. Pour plusieurs installations CD, exécutez la commande *db2setup* hors de l'emplacement du CD monté avec un chemin d'accès relatif ou absolu afin de vous assurer que le CD du produit DB2 Connect pourra être démonté correctement. Depuis cette fenêtre, vous pouvez consulter les prérequis d'installation et les notes sur l'édition, ou procéder directement à l'installation.
4. Une fois l'installation lancée, faites défiler les différents panneaux de l'assistant d'installation DB2 et sélectionnez les options appropriées. Vous pouvez utiliser l'aide en ligne pour vous assister lors de l'exécution de l'assistant d'installation DB2. Cliquez sur **Aide** pour appeler cette aide en ligne. Vous pouvez cliquer à tout moment sur le bouton **Annulation** pour interrompre l'installation. Les fichiers DB2 ne sont copiés sur votre système que lorsque vous cliquez sur **Terminer** dans le dernier panneau de l'assistant d'installation DB2. Une fois la procédure terminée, le produit serveur DB2 Connect est installé dans le chemin d'installation par défaut */opt/IBM/db2/V9.7*.

Si vous procédez à l'installation sur un système sur lequel ce répertoire est déjà utilisé, le chemin d'installation du produit DB2 Connect est suivi des éléments *\_xx*, où *xx* sont des chiffres commençant à 01 et augmentant selon le nombre de copies DB2 que vous avez installées.

Vous pouvez également indiquer votre propre chemin d'installation du produit DB2.

Après installation d'un produit DB2 Connect, les modules en langue nationale peuvent également être installés en exécutant la commande *./db2setup* depuis le répertoire dans lequel le module approprié réside.

Par défaut, les journaux d'installation *db2setup.log* et *db2setup.err* se trouvent dans le répertoire */tmp*. Vous pouvez spécifier l'emplacement des fichiers journaux.

Si vous voulez que votre produit de base de données DB2 puisse accéder à la documentation DB2 sur votre poste local ou sur un autre poste du réseau, vous devez installer le *centre de documentation DB2*. Le *centre de documentation DB2* contient la documentation relative au produit de base de données DB2 et aux produits DB2 associés. Voir la rubrique «Installation du centre de documentation DB2 via l'assistant d'installation DB2 (UNIX)» dans le document *Installation de serveurs DB2*.

## Configuration requise pour l'installation des produits serveur DB2 Connect (AIX)

Avant d'installer des produits serveur DB2 Connect sur un système d'exploitation AIX, assurez-vous que le système choisi répond aux exigences à respecter en termes de système d'exploitation, de matériel, de logiciels et de communications.

Pour l'installation d'un produit serveur DB2 Connect tel que DB2 Connect Enterprise Edition, les exigences ci-après doivent être respectées :

### Configuration requise pour l'installation

Tableau 4. Configuration requise pour l'installation sur AIX

Système d'exploitation	Matériel
<p>AIX version 5.3</p> <ul style="list-style-type: none"> <li>Noyau AIX 64 bits requis</li> <li>AIX 5.3 avec niveau technologique (TL) 9 et Service Pack (SP) 2, plus APAR IZ03063</li> <li>Niveau d'exécution C++ minimal : requiert les jeux de fichiers xIC.rte 9.0.0.8 et xIC.aix50.rte 9.0.0.8 (ou ultérieur), Ces ensembles de fichiers sont inclus dans le module IBM C++ Runtime Environment Components for AIX de juin 2008.</li> </ul> <p>AIX version 6.1<sup>2</sup></p> <ul style="list-style-type: none"> <li>Noyau AIX 64 bits requis</li> <li>AIX 6.1 TL 2</li> <li>Niveau d'exécution C++ minimal : requiert les jeux de fichiers xIC.rte 9.0.0.8 et xIC.aix61.rte 9.0.0.8 (ou ultérieur), Ces ensembles de fichiers sont inclus dans le module IBM C++ Runtime Environment Components for AIX de juin 2008.</li> </ul> <p>AIX version 7.1</p> <ul style="list-style-type: none"> <li>Noyau AIX 64 bits requis</li> <li>Disponibilité générale d'AIX 7.1.0</li> <li>Niveau d'exécution C++ minimal : requiert les jeux de fichiers xIC.rte 11.1.0.0 et xIC.aix61.rte 11.1.0.0 (ou ultérieurs). Ces jeux de fichiers sont inclus dans le module IBM C++ Runtime Environment Components for AIXV11.1 d'avril 2010.</li> </ul>	<p>Architecture CHRP (Common Hardware Reference Platform) 64 bits, à l'exclusion des systèmes à processeurs POWER3.<sup>1</sup></p> <p>Tous processeurs capables d'opérer sur les systèmes d'exploitation AIX pris en charge.</p>

- <sup>1</sup>Pour vérifier que votre système dispose d'une architecture CHRP, émettez la commande `lscfg` qui devrait dans ce cas renvoyer la sortie suivante : `Model Architecture: chrp`. Pour les systèmes à processeurs POWER3, commencez par effectuer une mise à niveau vers les systèmes

à processeurs POWER4 avant d'installer DB2 version 9.7. En effet, les systèmes à processeurs POWER3 ne sont pas pris en charge dans DB2 version 9.7.

- <sup>2</sup>La version 6.1 d'AIX gère deux types de partition de charge de travail (WPAR) : WPAR système et WPAR d'application. L'installation de DB2 n'est prise en charge que sur les partitions de charge de travail système. AIX 6.1 offre également la possibilité de chiffrer un système de fichiers ou un ensemble de fichiers JFS2.

### Configuration logicielle requise

- Passez au noyau 64 bits à l'aide de la commande bosboot.  
Pour passer à un noyau 64 bits, vous devez disposer des autorisations root et entrer les commandes suivantes :

```
ln -sf /usr/lib/boot/unix_64 /unix
ln -sf /usr/lib/boot/unix_64 /usr/lib/boot/unix
bosboot -a
shutdown -Fr
```

- Pour des questions de développement et d'exécution d'applications, consultez les rubriques dans Langages de programmation et compilateurs pris en charge pour le développement d'applications de bases de données.
- Vous pouvez télécharger la dernière version d'IBM C++ Runtime Environment Components for AIX depuis le site Web de support IBM AIX XL C et C++.
- L'un des navigateurs suivants est nécessaire pour l'affichage de l'aide en ligne et pour les Premiers pas (db2fs) :
  - Firefox 1.0 et ultérieur
  - Navigateurs reposant sur Mozilla 1.7 et suivants
  - Safari 3.0 et ultérieur
- Pour plus d'informations sur les incidents connus d'AIX, voir [www.ibm.com/support/docview.wss?&uid=swg21165448](http://www.ibm.com/support/docview.wss?&uid=swg21165448)

### Exigences liées à la communication

En cas d'utilisation d'un protocole de communication :

- Aucun logiciel supplémentaire n'est nécessaire pour la connectivité TCP/IP.
- Pour utiliser le protocole LDAP (Lightweight Directory Access Protocol), vous devez disposer du client IBM SecureWay Directory Client V3.2.1 ou supérieur.

## Installation de produits DB2 sur le système de fichiers NFS (Network File System)

L'installation des produits DB2 sur le système de fichiers NFS (Network File System) n'est pas recommandée. L'exécution de produits DB2 sous NFS (montage NFS /opt/IBM/db2/V9.5 puis exécution à partir du code qui a été installé physiquement sur un système éloigné, par exemple) nécessite plusieurs étapes de configuration manuelle. Vous devez également prendre connaissance des difficultés que vous pouvez rencontrer avant de configurer le système NFS pour un serveur DB2. Il peut s'agir de difficultés liées à :

- la performance (affectée par les performances du réseau)
- la disponibilité (un seul point de défaillance autorisé)
- l'octroi de licence (aucun contrôle n'est effectué sur les machines)

- la difficulté de diagnostiquer les erreurs du système NFS

Comme mentionné précédemment, l'installation et la configuration du système NFS nécessite plusieurs opérations manuelles :

- Vérifier que le point de montage conserve le chemin d'installation
- Les droits doivent être contrôlés (par exemple, ne pas donner les droits d'accès en écriture à la machine de montage)
- Les registres DB2 doivent être configurés manuellement et gérés sur toutes les machines destinées au montage.
- La commande db2ls qui permet d'afficher la liste des produits et fonctions DB2 installés doit être correctement configurée et gérée si vous avez besoin de détecter les produits et les fonctions DB2.
- Vous devrez vous montrer encore plus consciencieux si vous souhaitez mettre à jour votre environnement de produit DB2.
- D'autres étapes sont à exécuter lors d'un nettoyage sur la machine utilisée pour l'exportation ainsi que sur la machine utilisée pour montage

Pour obtenir des instructions détaillées, voir le livre blanc intitulé "Setting up DB2 for UNIX and Linux on NFS mounted file systems" (Configuration de DB2 for UNIX et Linux sur des systèmes de fichiers montés sur NFS) sur le site <http://www.ibm.com/developerworks/db2/library/long/dm-0609lee>.

## Montage de CD ou de DVD (AIX)

Pour monter le CD ou le DVD de produit de base de données DB2 sur les systèmes d'exploitation AIX, utilisez l'outil System Management Interface Tool (SMIT).

Selon la configuration de votre système, il vous faudra peut-être vous connecter avec les droits utilisateur root pour monter des disques.

Pour monter le CD ou le DVD sous AIX à l'aide de SMIT, procédez comme suit :

1. Insérez le disque dans l'unité.
2. Créez un point de montage en entrant la commande `mkdir -p /disc`, où *disc* représente le répertoire du point de montage du CD ou du DVD.
3. Allouez un système de fichiers au disque à l'aide de SMIT en entrant la commande `smit storage`.
4. Après le lancement de SMIT, sélectionnez **Systèmes de fichiers** → **Ajout / Modification / Affichage / Suppression des systèmes de fichiers** → **Systèmes de fichiers du CDROM** → **Ajout du système de fichiers du CDROM**.
5. Dans la fenêtre Ajout d'un système de fichiers :
  - a. Entrez un nom d'unité pour système de fichiers CD ou DVD dans la zone **NOM UNITE**. Les noms d'unité des systèmes de fichiers du CD ou DVD doivent être uniques. En cas de nom d'unité en double, vous serez sans doute amené à supprimer le système de fichiers déjà défini et utiliser un autre nom pour votre répertoire. Dans cet exemple, `/dev/cd0` est le nom d'unité.
  - b. Entrez le répertoire du point de montage du disque dans la fenêtre **POINT DE MONTAGE**. Dans cet exemple, le répertoire du point de montage est `/disc`.
  - c. Dans la zone **Monter automatiquement au redémarrage du système ?**, sélectionnez **oui** pour permettre le montage automatique du système de fichiers.

- d. Cliquez sur **OK** pour fermer la fenêtre, puis cliquez sur **Annulation** trois fois pour quitter SMIT.
6. Montez le système de fichiers du CD ou DVD en entrant la commande `smit mountfs`.
7. Dans la fenêtre Montage d'un système de fichiers :
  - a. Entrez le nom d'unité du système de fichiers de ce CD ou DVD dans la zone **Nom du système de fichiers**. Dans cet exemple, le nom d'unité est `/dev/cd0`.
  - b. Entrez le point de montage du disque dans la zone **Répertoire sur lequel monter**. Dans cet exemple, le point de montage est `/disc`.
  - c. Entrez `cdrfs` dans la zone **Type de système de fichiers**. Pour afficher les autres types de systèmes de fichiers que vous pouvez monter, cliquez sur **Liste**.
  - d. Dans la zone **Monter en tant que système de fichiers en lecture seule**, sélectionnez `oui`.
  - e. Acceptez les valeurs par défaut restantes et cliquez sur **OK** pour fermer la fenêtre.

Votre CD ou DVD est maintenant monté. Pour visualiser le contenu du CD ou du DVD, placez le disque dans l'unité et entrez la commande `cd /disc` où `disc` représente le répertoire du point de montage du disque.

---

## Installation d'un serveur DB2 Connect (HP-UX)

Pour définir vos préférences d'installation et installer un produit DB2 Connect sous HP-UX, utilisez l'assistant d'installation DB2.

Avant de lancer l'installation :

- Vous pouvez installer DB2 Connect avec les droits utilisateur `root` ou non `root`.
- Vérifiez que le système remplit les conditions suivantes :
  - Espace disque et mémoire requis
  - Matériel, logiciel et distribution requis. Voir «Configuration requise pour l'installation des produits serveur DB2 Connect (AIX)», à la page 35.
- Le DVD du produit de base de données DB2 doit être monté sur votre système.
- L'image du produit DB2 Connect doit être disponible. Si vous utilisez une version d'un produit DB2 Connect qui n'est pas en anglais, vous devez également disposer des modules en langue nationale appropriés.
- Pour identifier les produits de base de données DB2 déjà installés sur votre système, consultez la rubrique «Liste des produits DB2 installés sur le système (Linux et UNIX)» dans le document *Installation de serveurs DB2* .
- L'assistant d'installation DB2 est un programme d'installation graphique. Pour que cet assistant puisse s'exécuter sur votre machine, vous devez disposer d'un logiciel X Window capable d'afficher une interface graphique. Assurez-vous que le serveur X Window est en cours d'exécution. Vérifiez que vous avez correctement exporté votre affichage. Par exemple : `export DISPLAY=9.26.163.144:0`.
- Si vous utilisez un logiciel de sécurité tel que LDAP (Lightweight Directory Access Protocol) dans votre environnement, vous devez créer manuellement les utilisateurs DB2 requis avant de lancer l'assistant d'installation DB2. Avant toute opération, reportez-vous aux remarques concernant la gestion centralisée des utilisateurs.



**Remarque :** Les fonctions NIS (Network Information Services) et NIS+ (Network Information Services Plus) sont obsolètes à partir de DB2 version 9.1, groupe de correctifs 2. Le support associé à ces fonctions pourra être supprimé à l'occasion d'une prochaine édition. Le protocole LDAP (Lightweight Directory Access Protocol) constitue la solution recommandée pour les services de gestion centralisée des utilisateurs.

Le programme d'installation DB2 est un outil basé Java qui automatise l'installation et la configuration de tout produit de base de données DB2. Si vous ne souhaitez pas utiliser cet outil, vous avez deux possibilités. Vous pouvez installer un produit DB2 Connect :

- par la méthode de fichier réponse
- par utilisation manuelle de la commande `db2_install`. Vous ne pouvez *pas* installer manuellement un produit de base de données DB2 à l'aide de `swinstall`, l'utilitaire d'installation natif du système d'exploitation. Les scripts existants contenant cet utilitaire d'installation natif que vous utilisez pour interagir avec les installations DB2 et les interroger doivent être modifiés.

Pour installer un produit serveur DB2 Connect, tel que DB2 Connect Enterprise Edition, sous HP-UX à l'aide de l'assistant d'installation DB2 :

1. Accédez au répertoire de montage du DVD :

```
cd /db2dvd
```

où `/db2dvd` représente le point de montage du DVD.

2. Si vous avez téléchargé l'image du produit DB2 Connect, vous devez décompresser le fichier produit.

- a. Décompressez le fichier produit :

```
gzip -d produit.tar.gz
```

où `produit` est le nom du produit de base de données que vous avez téléchargé.

- b. Décompressez le fichier produit :

```
tar xvf produit.tar
```

- c. Changez de répertoire :

```
cd ./produit/disk1
```

**Remarque :** Si vous avez téléchargé un module en langue nationale, décompressez-le dans le même répertoire. Cela permet de créer les sous-répertoires (`./n1pack/disk2`, par exemple) dans le même répertoire et l'utilitaire d'installation peut ainsi retrouver les images d'installation automatiquement, sans passer par des invites

3. Entrez la commande `./db2setup` à partir du répertoire contenant l'image du produit afin de lancer l'assistant d'installation DB2. Le tableau de bord d'installation IBM DB2 s'ouvre après quelques instants. Pour plusieurs installations CD, exécutez la commande `db2setup` hors de l'emplacement du CD monté avec un chemin d'accès relatif ou absolu afin de vous assurer que le CD du produit DB2 Connect pourra être démonté correctement. Depuis cette fenêtre, vous pouvez consulter les prérequis d'installation et les notes sur l'édition, ou procéder directement à l'installation.
4. Une fois l'installation lancée, faites défiler les différents panneaux de l'assistant d'installation DB2 et sélectionnez les options appropriées. Vous pouvez utiliser l'aide en ligne pour vous assister lors de l'exécution de l'assistant d'installation DB2. Cliquez sur **Aide** pour appeler cette aide en ligne. Vous pouvez cliquer à

tout moment sur le bouton **Annulation** pour interrompre l'installation. Les fichiers DB2 ne sont copiés sur votre système que lorsque vous cliquez sur **Terminer** dans le dernier panneau de l'assistant d'installation DB2. Une fois la procédure terminée, le produit serveur DB2 Connect est installé dans le chemin d'installation par défaut /opt/IBM/db2/V9.7.

Si vous procédez à l'installation sur un système sur lequel ce répertoire est déjà utilisé, le chemin d'installation du produit DB2 Connect est suivi des éléments `_xx`, où `xx` sont des chiffres commençant à 01 et augmentant selon le nombre de copies DB2 que vous avez installées.

Vous pouvez également indiquer votre propre chemin d'installation du produit DB2.

Après installation d'un produit DB2 Connect, les modules en langue nationale peuvent également être installés en exécutant la commande `./db2setup` depuis le répertoire dans lequel le module approprié réside.

Par défaut, les journaux d'installation `db2setup.log` et `db2setup.err` se trouvent dans le répertoire `/tmp`. Vous pouvez spécifier l'emplacement des fichiers journaux.

Si vous voulez que votre produit de base de données DB2 puisse accéder à la documentation DB2 sur votre poste local ou sur un autre poste du réseau, vous devez installer le *centre de documentation DB2*. Le centre de documentation DB2 contient la documentation relative à la base de données DB2 et aux produits DB2 associés. Voir la rubrique «Installation du centre de documentation DB2 via l'assistant d'installation DB2 (UNIX)» dans le document *Installation de serveurs DB2*.

## Configuration requise pour l'installation des produits serveurs DB2 Connect (HP-UX)

Avant d'installer des produits serveur DB2 Connect sur un système d'exploitation HP-UX, assurez-vous que le système choisi répond aux exigences à respecter en terme de système d'exploitation, de matériel, de logiciels et de communications.

Pour installer un produit serveur DB2 Connect, comme DB2 Connect Enterprise Edition, sous HP-UX, les conditions suivantes doivent être satisfaites :

### Configuration requise pour l'installation

Tableau 5. Configuration requise pour l'installation sur HP-UX

Système d'exploitation	Matériel
HP-UX 11i v2 (11.23.0505) avec : <ul style="list-style-type: none"><li>• Solution logicielle QPKBASE (Base Quality) Mai 2005</li><li>• Solution logicielle QPKAPPS (Applications Quality) Mai 2005</li><li>• PHCO_38637 - correctif cumulatif libc</li></ul> HP-UX 11i v3 (11.31) avec PHCO_38658 - correctif cumulatif libc	Itanium® based HP Integrity Series Systems

### Configuration logicielle requise

- Un navigateur est requis pour afficher l'aide en ligne.
- Pour plus d'informations sur les incidents connus de HP-UX, voir [www.ibm.com/support/docview.wss?&uid=swg21257602](http://www.ibm.com/support/docview.wss?&uid=swg21257602)



### Exigences liées à la communication

Vous pouvez utiliser le protocole TCP/IP.

- Aucun logiciel supplémentaire n'est nécessaire pour la connectivité TCP/IP.

**Remarque :** Depuis le groupe de correctifs 1 DB2 V9.7, les produits DB2 installés sur le système d'exploitation HP-UX prennent en charge les noms d'hôte longs. La longueur des noms a été étendue à 255 octets, quelle que soit la combinaison de caractères ou de chiffres. Le système d'exploitation minimal requis est HP-UX 11iv2 (et versions suivantes).

Pour activer la prise en charge des noms d'hôte longs, procédez comme suit :

1. Activez le paramètre de noyau ajustable `expanded_node_host_name`.  
`Kctune expanded_node_host_name=1`
2. Compilez les applications nécessitant la prise en charge des noms d'hôte longs avec l'option `-D_HPUX_API_LEVEL=20040821`.

## Montage de CD ou de DVD (HP-UX)

Pour monter le CD ou le DVD de produit de base de données DB2 sur les systèmes d'exploitation HP-UX, exécutez la commande `mount`.

Selon la configuration de votre système, vous aurez peut-être besoin des droits utilisateur `root` pour monter des disques.

Pour monter votre CD ou DVD de produit de base de données DB2 sous HP-UX, procédez comme suit :

1. Insérez le CD ou le DVD dans l'unité.
2. Si nécessaire, définissez un nouveau répertoire comme point de montage pour l'unité de CD ou DVD. Définissez `/cdrom` comme point de montage à l'aide de la commande `mkdir /cdrom`.
3. Le cas échéant, identifiez le fichier d'unité à l'aide de la commande `ioscan -fnC disk`. Cette commande répertorie toutes les unités de CD ou de DVD reconnues et les fichiers d'unité associés. Le nom de fichier est similaire à `/dev/dsk/c1t2d0`.
4. Montez l'unité de CD ou de DVD sur le répertoire du point de montage :  
`mount -F cdfs -o rr /dev/dsk/c1t2d0 /cdrom`
5. Affichez le contenu du fichier pour vérifier le montage à l'aide de la commande `ls /cdrom`.
6. Déconnectez-vous.

Votre CD ou DVD est maintenant monté. Pour visualiser le contenu du CD ou du DVD, placez le disque dans l'unité et entrez la commande `cd /cdrom` où `cdrom` représente le répertoire du point de montage.

---

## Installation d'un serveur DB2 Connect (Linux)

Pour définir vos préférences d'installation et installer un produit DB2 Connect sous Linux, utilisez l'assistant d'installation DB2.

Avant de lancer l'installation :

- Vous pouvez installer DB2 Connect avec les droits utilisateur root ou non root.
- Vérifiez que le système remplit les conditions suivantes :
  - Espace disque et mémoire requis
  - Matériel, logiciel et distribution requis. Consultez «Configuration requise pour l'installation de produits serveur DB2 Connect (Linux)», à la page 44.
- Le DVD du produit de base de données DB2 doit être monté sur votre système.
- L'image du produit DB2 Connect doit être disponible. Si vous utilisez une version d'un produit DB2 Connect qui n'est pas en anglais, vous devez également disposer des modules en langue nationale appropriés.
- Pour identifier les produits de base de données DB2 déjà installés sur votre système, consultez la rubrique «Liste des produits DB2 installés sur le système (Linux et UNIX)» dans le document *Installation de serveurs DB2* .
- L'assistant d'installation DB2 est un programme d'installation graphique. Pour que cet assistant puisse s'exécuter sur votre machine, vous devez disposer d'un logiciel X Window capable d'afficher une interface graphique. Assurez-vous que le serveur X Window est en cours d'exécution. Vérifiez que vous avez correctement exporté votre affichage. Par exemple : export DISPLAY=9.26.163.144:0.
- Si vous utilisez un logiciel de sécurité tel que LDAP (Lightweight Directory Access Protocol) dans votre environnement, vous devez créer manuellement les utilisateurs DB2 requis avant de lancer l'assistant d'installation DB2. Avant toute opération, reportez-vous aux remarques concernant la gestion centralisée des utilisateurs.

**Remarque :** Les fonctions NIS (Network Information Services) et NIS+ (Network Information Services Plus) sont obsolètes à partir de DB2 version 9.1, groupe de correctifs 2. Le support associé à ces fonctions pourra être supprimé à l'occasion d'une prochaine édition. Le protocole LDAP (Lightweight Directory Access Protocol) constitue la solution recommandée pour les services de gestion centralisée des utilisateurs.

L'assistant d'installation DB2 est un outil basé sur Java qui automatise l'installation et la configuration des produits de base de données DB2. Si vous ne souhaitez pas utiliser cet outil, vous avez deux possibilités. Vous pouvez installer un produit DB2 Connect :

- par la méthode de fichier réponse
- par utilisation manuelle de la commande `db2_install`. Vous ne pouvez *pas* installer manuellement un produit de base de données DB2 à l'aide de `rpm`, l'utilitaire d'installation natif du système d'exploitation. Les scripts existants contenant cet utilitaire d'installation natif que vous utilisez pour interagir avec les installations DB2 et les interroger doivent être modifiés.

Pour installer un produit serveur DB2 Connect, tel que DB2 Connect Enterprise Edition, sous Linux à l'aide de l'assistant d'installation DB2 :

1. Accédez au répertoire de montage du DVD :

```
cd /db2dvd
```

où */db2dvd* représente le point de montage du DVD.

2. Si vous avez téléchargé l'image du produit DB2 Connect, vous devez décompresser le fichier produit.

- a. Décompressez le fichier produit :

```
gzip -d produit.tar.gz
```

où *produit* est le nom du produit de base de données que vous avez téléchargé.

- b. Décompressez le fichier produit :

```
tar xvf produit.tar
```

- c. Changez de répertoire :

```
cd ./produit/disk1
```

**Remarque :** Si vous avez téléchargé un module en langue nationale, décompressez-le dans le même répertoire. Cela permet de créer les sous-répertoires (*./n1pack/disk2*, par exemple) dans le même répertoire et l'utilitaire d'installation peut ainsi retrouver les images d'installation automatiquement, sans passer par des invites.

3. Entrez la commande *./db2setup* à partir du répertoire contenant l'image du produit afin de lancer l'assistant d'installation DB2. Le tableau de bord d'installation IBM DB2 s'ouvre après quelques instants. Pour plusieurs installations CD, exécutez la commande *db2setup* hors de l'emplacement du CD monté avec un chemin d'accès relatif ou absolu afin de vous assurer que le CD du produit DB2 Connect pourra être démonté correctement. Depuis cette fenêtre, vous pouvez consulter les prérequis d'installation et les notes sur l'édition, ou procéder directement à l'installation.
4. Une fois l'installation lancée, faites défiler les différents panneaux de l'assistant d'installation DB2 et sélectionnez les options appropriées. Vous pouvez utiliser l'aide en ligne pour vous assister lors de l'exécution de l'assistant d'installation DB2. Cliquez sur **Aide** pour appeler cette aide en ligne. Vous pouvez cliquer à tout moment sur le bouton **Annulation** pour interrompre l'installation. Les fichiers DB2 ne sont copiés sur votre système que lorsque vous cliquez sur **Terminer** dans le dernier panneau de l'assistant d'installation DB2. Une fois la procédure terminée, le serveur DB2 Connect est placé dans le chemin d'installation par défaut */opt/IBM/db2/V9.5*.

Si vous procédez à l'installation sur un système sur lequel ce répertoire est déjà utilisé, le chemin d'installation du produit DB2 Connect est suivi de la mention *\_xx*, où *xx* sont des chiffres, commençant à 01 et augmentant selon le nombre de copies DB2 déjà installées.

Vous pouvez également indiquer votre propre chemin d'installation du produit DB2.

Après installation d'un produit DB2 Connect, les modules en langue nationale peuvent également être installés en exécutant la commande *./db2setup* depuis le répertoire dans lequel le module approprié réside.

Par défaut, les journaux d'installation *db2setup.log* et *db2setup.err* se trouvent dans le répertoire */tmp*. Vous pouvez spécifier l'emplacement des fichiers journaux.

Si vous voulez que votre produit de base de données DB2 puisse accéder à la documentation DB2 sur votre poste local ou sur un autre poste du réseau, vous devez installer le *centre de documentation DB2*. Le *centre de documentation DB2* contient la documentation relative au produit de base de données DB2 et aux

produits DB2 associés. Voir la rubrique «Installation du centre de documentation DB2 via l'assistant d'installation DB2 (UNIX)» dans le document *Installation de serveurs DB2* .

## Configuration requise pour l'installation de produits serveur DB2 Connect (Linux)

Avant d'installer des produits serveur DB2 Connect sur un système d'exploitation Linux, assurez-vous que le système choisi répond aux exigences à respecter en termes de système d'exploitation, de matériel, de logiciels et de communications.

Pour l'installation d'un produit serveur DB2 Connect tel que DB2 Connect Enterprise Edition, les exigences ci-après doivent être respectées :

### Configuration matérielle requise

Vous pouvez disposer de l'un des processeurs suivants :

- x86 ( Intel Pentium<sup>®</sup>, Intel Xeon<sup>®</sup>, et AMD Athlon)
- x64 (Intel EM64T et AMD64)
- POWER (tous les systèmes iSeries, pSeries, System i, System p et POWER qui prennent en charge Linux)
- System z (dénommé auparavant eServer zSeries)

### Système d'exploitation requis

Les systèmes d'exploitation pris en charge pour Linux incluent au minimum :

- Red Hat Enterprise Linux (RHEL) 5 Update 2
- SUSE Linux Enterprise Server (SLES) 10 Service Pack 2
- SUSE Linux Enterprise Server (SLES) 11
- Ubuntu 8.0.4.1

### Exigences liées à la distribution

Pour obtenir les dernières informations sur les distributions Linux prises en charge, consultez le site <http://www.ibm.com/db2/linux/validate>.

Vous pouvez être amené à mettre à jour les paramètres de configuration du noyau. Ces paramètres sont définis dans `/etc/sysctl.conf`. Consultez la section Modification des paramètres du noyau (Linux) du centre de documentation DB2. Consultez le manuel relatif au système d'exploitation pour plus d'informations sur la définition et l'activation de ces paramètres à l'aide de la commande `sysctl`.

### Configuration logicielle requise

- Un logiciel X Window System capable d'afficher une interface graphique pour que l'Assistant d'installation DB2 puisse installer DB2 Connect ou pour que vous puissiez utiliser les outils graphiques de DB2.
- Un navigateur est requis pour afficher l'aide en ligne.

### Exigences liées à la communication

Aucun logiciel supplémentaire n'est nécessaire pour la connectivité TCP/IP.

## Préparation de l'installation de DB2 for Linux on zSeries

Pour installer un produit DB2 sur un poste de travail IBM zSeries fonctionnant sous Linux, vous devez permettre au système d'exploitation Linux d'accéder à l'image d'installation. Utilisez le protocole FTP pour envoyer l'image d'installation au système d'exploitation ou montez le DVD en NFS pour le rendre accessible au système d'exploitation.

## Configuration requise

Vous disposez déjà de l'image d'installation de votre produit DB2.

### Utilisation de FTP pour accéder à l'image d'installation

Sur le poste de travail IBM zSeries exécutant Linux :

1. Entrez la commande suivante :

```
ftp votre_serveur.com
```

où *votre\_serveur.com* représente le serveur FTP où réside l'image d'installation du produit DB2.

2. Entrez l'ID utilisateur et le mot de passe.
3. Entrez les commandes suivantes :

```
bin  
get fichier_produit
```

où *fichier\_produit* représente le nom du module du produit approprié.

### Utilisation du DVD du produit DB2 sur NFS pour accéder à l'image d'installation

Pour utiliser le DVD du produit sur un système d'exploitation Linux :

1. Montez le DVD du produit approprié.
2. Exportez le répertoire dans lequel vous avez monté le DVD. Par exemple, si vous avez monté le DVD sous */db2dvd*, exportez le répertoire */db2dvd*.
3. Sur le poste de travail IBM zSeries exécutant Linux, montez ce répertoire en NFS à l'aide de la commande suivante :

```
mount -t nfs -o ro nom_serveur_nfs:/db2dvd /nom_répertoire_local
```

où *nom\_serveur\_nfs* représente le nom d'hôte du serveur NFS, *db2dvd* représente le nom du répertoire exporté sur le serveur NFS et *nom\_répertoire\_local* représente le nom du répertoire local.

4. Sur l'ordinateur IBM zSeries exécutant Linux, placez-vous dans le répertoire où le DVD est monté. Pour ce faire, entrez la commande `cd /nom_répertoire_local`, *nom\_répertoire\_local* représentant le point de montage de votre DVD.

## Montage de CD ou de DVD (Linux)

Pour monter un CD-ROM sur des systèmes d'exploitation Linux, exécutez la commande `mount`.

Selon la configuration de votre système, vous aurez peut-être besoin des droits utilisateur root pour monter des disques.

Pour monter le CD ou le DVD sous les systèmes d'exploitation Linux :

1. Insérez le CD ou le DVD dans l'unité et entrez la commande suivante :

```
mount -t iso9660 -o ro /dev/cdrom /cdrom
```

où */cdrom* représente le point de montage du CD ou du DVD.

2. Déconnectez-vous.

Le système de fichiers de votre CD ou DVD est maintenant monté. Pour visualiser le contenu du CD ou du DVD, placez le disque dans l'unité et entrez la commande `cd /cdrom` où *cdrom* représente le répertoire du point de montage.

---

## Installation d'un serveur DB2 Connect (système d'exploitation Solaris)

Pour définir vos préférences d'installation et installer un produit DB2 Connect sur le système d'exploitation Solaris, utilisez l'assistant d'installation DB2.

Avant de lancer l'installation :

- Vous pouvez installer DB2 Connect avec les droits utilisateur root ou non root. Pour plus d'informations sur une installation avec des droits non root, consultez les liens connexes.
- Vérifiez que le système remplit les conditions suivantes :
  - Espace disque et mémoire requis
  - Matériel, logiciel et distribution requis. Voir «Configuration requise pour l'installation des produits serveur DB2 Connect (AIX)», à la page 35.
- Le DVD du produit de base de données DB2 doit être monté sur votre système.
- L'image du produit DB2 Connect doit être disponible. Si vous utilisez une version d'un produit DB2 Connect qui n'est pas en anglais, vous devez également disposer des modules en langue nationale appropriés.
- Pour identifier les produits DB2 déjà installés sur votre système, voir la rubrique «Liste des produits DB2 installés sur le système (Linux et UNIX)» dans le document *Installation de serveurs DB2* .
- L'assistant d'installation DB2 est un programme d'installation graphique. Pour que cet assistant puisse s'exécuter sur votre machine, vous devez disposer d'un logiciel X Window capable d'afficher une interface graphique. Assurez-vous que le serveur X Window est en cours d'exécution. Vérifiez que vous avez correctement exporté votre affichage. Par exemple : export DISPLAY=9.26.163.144:0.
- Si vous utilisez un logiciel de sécurité tel que LDAP (Lightweight Directory Access Protocol) dans votre environnement, vous devez créer manuellement les utilisateurs DB2 requis avant de lancer l'assistant d'installation DB2. Avant toute opération, reportez-vous aux remarques concernant la gestion centralisée des utilisateurs.

**Remarque :** Les fonctions NIS (Network Information Services) et NIS+ (Network Information Services Plus) sont obsolètes à partir de DB2 version 9.1, groupe de correctifs 2. Le support associé à ces fonctions pourra être supprimé à l'occasion d'une prochaine édition. Le protocole LDAP (Lightweight Directory Access Protocol) constitue la solution recommandée pour les services de gestion centralisée des utilisateurs.

L'assistant d'installation DB2 est un outil basé sur Java qui automatise l'installation et la configuration des produits de base de données DB2. Si vous ne souhaitez pas utiliser cet outil, vous avez deux possibilités. Vous pouvez installer un produit DB2 Connect :

- par la méthode de fichier réponse
- par utilisation manuelle de la commande db2\_install. Vous ne pouvez *pas* installer manuellement un produit de base de données DB2 à l'aide de pkgadd, l'utilitaire d'installation natif du système d'exploitation. Les scripts existants contenant cet utilitaire d'installation natif que vous utilisez pour interagir avec les installations DB2 et les interroger doivent être modifiés.

Pour installer un produit serveur DB2 Connect, tel que DB2 Connect Enterprise Edition, sur le système d'exploitation Solaris à l'aide de l'assistant d'installation DB2 :

1. Accédez au répertoire de montage du DVD :

```
cd /db2dvd
```

où */db2dvd* représente le point de montage du DVD.

2. Si vous avez téléchargé l'image du produit DB2 Connect, vous devez décompresser le fichier produit.

- a. Décompressez le fichier produit :

```
gzip -d produit.tar.gz
```

où *produit* est le nom du produit de base de données que vous avez téléchargé.

- b. Décompressez le fichier produit :

```
tar xvf produit.tar
```

- c. Changez de répertoire :

```
cd ./produit/disk1
```

**Remarque :** Si vous avez téléchargé un module en langue nationale, décompressez-le dans le même répertoire. Cela permet de créer les sous-répertoires (*./n1pack/disk2*, par exemple) dans le même répertoire et l'utilitaire d'installation peut ainsi retrouver les images d'installation automatiquement, sans passer par des invites.

3. Entrez la commande *./db2setup* à partir du répertoire contenant l'image du produit afin de lancer l'assistant d'installation DB2. Le tableau de bord d'installation IBM DB2 s'ouvre après quelques instants. Pour plusieurs installations CD, exécutez la commande *db2setup* hors de l'emplacement du CD monté avec un chemin d'accès relatif ou absolu afin de vous assurer que le CD du produit DB2 Connect pourra être démonté correctement. Depuis cette fenêtre, vous pouvez consulter les prérequis d'installation et les notes sur l'édition, ou procéder directement à l'installation.
4. Une fois l'installation lancée, faites défiler les différents panneaux de l'assistant d'installation DB2 et sélectionnez les options appropriées. Vous pouvez utiliser l'aide en ligne pour vous assister lors de l'exécution de l'assistant d'installation DB2. Cliquez sur **Aide** pour appeler cette aide en ligne. Vous pouvez cliquer à tout moment sur le bouton **Annulation** pour interrompre l'installation. Les fichiers DB2 ne sont copiés sur votre système que lorsque vous cliquez sur **Terminer** dans le dernier panneau de l'assistant d'installation DB2. Une fois la procédure terminée, le produit serveur DB2 Connect est installé dans le chemin d'installation par défaut */opt/IBM/db2/V9.7*.

Si vous procédez à l'installation sur un système sur lequel ce répertoire est déjà utilisé, le chemin d'installation du produit DB2 Connect est suivi de la mention *\_xx*, où *xx* sont des chiffres, commençant à 01 et augmentant selon le nombre de copies DB2 déjà installées.

Vous pouvez également indiquer votre propre chemin d'installation du produit DB2.

Après installation d'un produit DB2 Connect, les modules en langue nationale peuvent également être installés en exécutant la commande *./db2setup* depuis le répertoire dans lequel le module approprié réside.



Par défaut, les journaux d'installation db2setup.log et db2setup.err se trouvent dans le répertoire /tmp. Vous pouvez spécifier l'emplacement des fichiers journaux.

Pour que votre produit DB2 ait accès à la documentation DB2 sur votre poste local ou sur un autre poste du réseau, vous devez installer le *centre de documentation DB2*. Le *centre de documentation DB2* contient la documentation relative au produit de base de données DB2 et aux produits DB2 associés. Voir la rubrique «Installation du centre de documentation DB2 via l'assistant d'installation DB2 (UNIX)» dans le document *Installation de serveurs DB2* .

## Configuration requise pour l'installation des produits DB2 Connect (Solaris)

Avant d'installer des produits DB2 Connect sur un système d'exploitation Solaris, assurez-vous que le système sélectionné répond aux exigences en termes de système d'exploitation, matériel, logiciels et communications.

Pour installer un produit DB2 Connect sur Solaris, les conditions suivantes doivent être satisfaites :

Tableau 6. Conditions requises pour une installation sous Solaris

Système d'exploitation	Matériel
Solaris 10 Update 5 <ul style="list-style-type: none"> <li>• Noyau 64 bits</li> <li>• Module de correction 127128-11</li> </ul>	Solaris x64 (Intel 64 ou AMD64)
Solaris 9 <ul style="list-style-type: none"> <li>• Noyau 64 bits</li> <li>• Correctifs 111711-12 et 111712-12</li> <li>• Correctif 122300-11 si des unités brutes sont utilisées</li> </ul> Solaris 10 Update 5 <ul style="list-style-type: none"> <li>• Noyau 64 bits</li> <li>• Correctif 125100-07 si des unités brutes sont utilisées</li> </ul>	Processeurs UltraSPARC ou SPARC64

1. Le support s'applique uniquement à l'installation de DB2 dans des zones locales. L'installation dans la zone commune n'est actuellement pas prise en charge par DB2.

### Système d'exploitation requis

Vous pouvez obtenir les "groupes de correctifs recommandés et de sécurité" sur le site Web suivant : <http://sunsolve.sun.com>. A partir du site Web SunSolve Online, cliquez sur l'option de menu "Patches" dans le panneau de gauche.

Les Patch Clusters du système d'exploitation J2SE Solaris sont également requis. Vous pouvez les obtenir sur le site Web <http://sunsolve.sun.com>.

Pour disposer de DB2 Connect sur les systèmes Fujitsu PRIMEPOWER 64 bits, vous devez aussi disposer des éléments suivants :

- Solaris 9 Kernel Update Patch 112233-01 ou suivant pour obtenir le correctif pour le patch 912041-01.



Les correctifs Fujitsu PRIMEPOWER du système d'exploitation Solaris peuvent être téléchargés à partir de FTSI à l'adresse : <http://download.ftsi.fujitsu.com/>.

Pour une liste complémentaire de problèmes pouvant affecter les systèmes de base de données DB2 sous Solaris, reportez-vous au document : [www.ibm.com/support/docview.wss?&uid=swg21257606](http://www.ibm.com/support/docview.wss?&uid=swg21257606)

Les bases de données DB2 prennent en charge les systèmes de fichiers ZFS et les domaines logiques (LDoms) de Solaris.

Pour en savoir plus sur la technologie de virtualisation prise en charge par les produits DB2, consultez le site <http://www.ibm.com/developerworks/wikis/display/im/DB2+Virtualization+Support>.

### Configuration logicielle requise

- Le logiciel SUNWlibC est requis pour l'installation de DB2 Connect sous Solaris. Vous pouvez l'obtenir sur le site Web suivant : <http://sunsolve.sun.com>.
- Un navigateur est requis pour afficher l'aide en ligne.

### Exigences liées à la communication

Vous pouvez utiliser le protocole TCP/IP.

- Aucun logiciel supplémentaire n'est nécessaire pour la connectivité TCP/IP.
- DB2 Connect est pris en charge sur Sun Cluster 2.2 si :
  - Le protocole TCP/IP est utilisé pour se connecter à l'hôte.
  - La validation en deux phases n'est pas utilisée. Cette restriction est levée lorsque l'utilisateur configure le journal SPM sur un disque partagé (via le paramètre de configuration du gestionnaire de base de données `spm_log_path`) et que le système de secours a une configuration TCP/IP identique (même nom d'hôte, adresse IP, etc.).

## Montage de CD ou de DVD (environnement d'exploitation Solaris)

Si le CD-ROM n'est pas automatiquement monté lorsque vous l'insérez dans l'unité dans un environnement d'exploitation Solaris, exécutez la commande `mount`.

Si vous montez l'unité de CD ou de DVD à partir d'un système éloigné à l'aide de NFS, le système de fichiers du CD ou du DVD situé sur le poste éloigné doit être exporté avec les droits d'accès root. Selon la configuration de votre système local, vous aurez peut-être besoin d'un accès root sur l'ordinateur local.

Pour monter le CD ou DVD sous Solaris, procédez comme suit :

1. Insérez le CD ou le DVD dans l'unité.
2. Si le gestionnaire de volumes (`vold`) est actif sur votre système, le disque est automatiquement monté en tant que `/cdrom/cd_label` si le CD ou DVD a un libellé ou `/cdrom/unnamed_cdrom` s'il n'a pas de libellé.

Si le Gestionnaire de volumes n'est pas actif sur votre système, entrez les commandes suivantes pour monter le CD ou le DVD :

- a. Déterminez le nom de l'unité en entrant la commande suivante :

```
ls -al /dev/sr* |awk '{print "/" $11}'
```

Cette commande renvoie le nom de l'unité de CD ou de DVD. Dans cet exemple, la commande renvoie la chaîne `/dev/dsk/c0t6d0s2`.

- b. Entrez les commandes suivantes pour monter le CD ou le DVD :

```
mkdir -p /cdrom/unnamed_cdrom  
mount -F hsfs -o ro /dev/dsk/c0t6d0s2 /cdrom/unnamed_cdrom
```

où /dev/dsk/c0t6d0s2 correspond au nom de l'unité renvoyé à l'étape précédente et /cdrom/unnamed\_cdrom correspond au répertoire de montage du CD ou du DVD.

3. Déconnectez-vous.

Le système de fichiers de votre CD ou DVD est maintenant monté. Pour visualiser le contenu du CD ou du DVD, placez le disque dans l'unité et entrez la commande `cd /cdrom`, où `cdrom` représente le répertoire du point de montage.

---

## Installation d'un serveur DB2 Connect (Windows)

Cette tâche décrit comment installer un produit serveur DB2 Connect, tel que DB2 Connect Enterprise Edition, sur des systèmes d'exploitation Windows à l'aide de l'assistant d'installation DB2. Vous pouvez également installer des produits serveur DB2 Connect à l'aide du fichier réponse.

Avant de lancer l'assistant d'installation DB2 :

- Vérifiez que le système remplit les conditions suivantes :
  - Espace disque et mémoire requis
  - Matériel, logiciel et distribution requis
- Pour utiliser le protocole LDAP, consultez la rubrique «Extension du schéma Active Directory pour les services d'annuaire LDAP (Windows)» dans le manuel *Installation de serveurs DB2*.
- Il est recommandé d'utiliser un compte Administrateur pour effectuer l'installation. Ce compte doit appartenir au groupe d'administrateurs local de l'ordinateur fonctionnant sous Windows sur lequel vous installez DB2 et doit disposer des droits utilisateur avancés suivants :
  - Agir en tant que partie du système d'exploitation
  - Créer un objet jeton
  - Augmenter les quotas
  - Remplacer un jeton niveau de processus

Vous pouvez effectuer l'installation sans disposer de ces droits avancés, mais le programme d'installation risque de ne pas pouvoir valider les comptes.

- Si vous désirez installer DB2 Connect avec un compte non administrateur, consultez la rubrique Installation de DB2 Connect sans les droits d'administrateur (Windows).
- Pour installer un produit serveur DB2 Connect, tel que DB2 Connect Enterprise Edition, sous Windows à l'aide de l'assistant d'installation DB2 :
  1. Connectez-vous au système en tant qu'utilisateur disposant des droits d'administrateur.
  2. Fermez tous les programmes pour permettre au programme d'installation de mettre à jour les fichiers si nécessaire.
  3. Insérez le DVD dans le lecteur. La fonction d'exécution automatique des CD démarre l'assistant d'installation DB2. L'assistant d'installation DB2 détermine la langue utilisée par votre système et lance le programme d'installation approprié. Si vous souhaitez exécuter le programme d'installation dans une autre langue, ou si le démarrage automatique de l'installation a échoué, vous pouvez exécuter l'assistant d'installation DB2 manuellement.

4. Le tableau de bord DB2 s'affiche. Dans cette fenêtre, vous pouvez consulter les conditions préalables à l'installation et les notes d'informations ou procéder directement à l'installation.
5. Une fois celle-ci lancée, procédez en suivant les messages du programme d'installation. Vous pouvez utiliser l'aide en ligne pour vous assister dans la suite des opérations. Cliquez sur **Aide** pour appeler l'aide en ligne. Vous pouvez cliquer à tout moment sur le bouton **Annuler** pour interrompre l'installation.

Un fichier journal stocke les informations générales et les messages d'erreur liés aux opérations d'installation et de désinstallation. Le nom de ce fichier journal respecte le format suivant : DB2-*abréviation du produit*-Horodatage.log, par exemple, DB2-CEE-10-06-2006\_17\_23\_42.log. Par défaut, le fichier journal se trouve dans le répertoire My Documents\DB2LOG.

- Pour lancer manuellement l'assistant d'installation DB2 :

1. Cliquez sur **Démarrer**, puis sélectionnez l'option **Exécuter**.
2. Dans la zone **Ouvrir**, entrez la commande suivante :

```
x:\setup /i langue
```

où :

- *x*: représente votre lecteur de DVD,
  - *langue* représente le code pays correspondant à votre langue (par exemple, FR pour le français).
3. Cliquez sur **OK**.

Pour que votre produit de base de données DB2 ait accès à la documentation DB2 sur votre ordinateur local ou sur un autre ordinateur du réseau, vous devez installer le *centre de documentation DB2*. Le *centre de documentation DB2* contient la documentation relative à la base de données DB2 et aux produits DB2 associés.

## Configuration requise pour l'installation des produits serveur DB2 Connect (Windows)

Avant d'installer des produits serveur DB2 Connect sur un système d'exploitation Windows, assurez-vous que le système choisi répond aux exigences à respecter en terme de système d'exploitation, de matériel, de logiciels et de communications.

Pour installer un produit serveur DB2 Connect, comme DB2 Connect Enterprise Edition, les conditions suivantes doivent être satisfaites :

### Configuration matérielle requise

Tous les processeurs Intel AMD pouvant exécuter les systèmes d'exploitation Windows pris en charge (32 et 64 bits)

### Système d'exploitation requis

Le système d'exploitation doit être l'un des suivants :

- Windows XP Professional Edition (32 et 64 bits) avec Service Pack 2 ou ultérieur
- Windows 2003 avec Service Pack 2 ou ultérieur :
  - Standard Edition (32 et 64 bits)
  - Enterprise Edition (32 et 64 bits)
  - Datacenter Edition (32 et 64 bits)
- Windows 7
  - Professional Edition (32 bits et x64)

- Enterprise Edition (32 bits et x64)
- Windows Server 2008
  - Standard Edition (32 et 64 bits)
  - Enterprise Edition (32 et 64 bits)
  - Datacenter Edition (32 et 64 bits)

Tous les modules Service Pack Windows Server 2008 sont pris en charge.

- Windows Server 2008 R2
  - Standard Edition (64 bits)
  - Enterprise Edition (64 bits)
  - Datacenter Edition (64 bits)

Tous les modules Service Pack Windows Server 2008 R2 sont pris en charge.

#### **Configuration logicielle requise**

- MDAC 2.8 est requis. L'assistant d'installation DB2 installera MDAC 2.8 si ce n'est pas déjà fait.
- Un navigateur est requis pour afficher l'aide en ligne.

#### **Exigences liées à la communication**

- TCP/IP est pris en charge et fourni par le système d'exploitation.

#### **Éléments à prendre en compte sous Windows (64 bits)**

- Les fonctions UDF 32 bits et les procédures mémorisées sont prises en charge.

## **Comptes utilisateur requis pour l'installation des produits serveur DB2 (Windows)**

Si vous installez un serveur DB2 sous Windows, vous avez besoin des comptes utilisateur suivants :

- un compte utilisateur d'installation et
- (facultatif) un ou plusieurs comptes utilisateur de configuration ; Vous pouvez créer ces comptes au moment de l'installation.
  - un compte utilisateur de serveur d'administration DB2,
  - un compte utilisateur d'instance DB2. Vous pouvez également utiliser le compte LocalSystem pour des produits autres que DB2 Enterprise Server Edition.

Le compte utilisateur d'installation est le compte de l'utilisateur qui procède à l'installation. Il doit être défini avant l'exécution de l'assistant d'installation DB2. Vous pouvez définir les comptes utilisateur de configuration avant l'installation ou laisser l'assistant d'installation DB2 les créer pour vous.

Tous les noms de compte utilisateur doivent être conformes aux conventions de dénomination de votre système et respecter les conventions de dénomination des groupes, ID utilisateur et utilisateur DB2.

Si vous utilisez un compte utilisateur d'installation contenant des caractères non anglais qui ne sont pas indiqués dans les conventions de dénomination DB2, l'installation de DB2 échoue.

## Sécurité étendue sous Windows

Les produits DB2 incluent les fonctions de sécurité Windows étendues. Si la fonction de sécurité étendue est sélectionnée, vous devez ajouter les utilisateurs qui administreront ou utiliseront le produit DB2 au groupe DB2ADMNS ou DB2USERS selon le cas.

Le programme d'installation de DB2 crée ces deux groupes. Vous pouvez indiquer un nouveau nom ou accepter les noms définis par défaut pendant l'installation.

Pour activer cette fonction de sécurité, cochez la case **Activation de la sécurité du système d'exploitation** sur le panneau **Activation de la sécurité du système d'exploitation pour les objets DB2** pendant l'installation de DB2. Acceptez les valeurs par défaut pour la zone Groupe d'administrateurs DB2 et la zone Groupe d'utilisateurs DB2. Les noms de groupe par défaut sont DB2ADMNS et DB2USERS. S'il existe un conflit entre des noms de groupe existants, vous serez invité à modifier les noms de groupe. Si nécessaire, vous pouvez spécifier les noms de votre choix.

## Comptes utilisateur de serveur DB2

### Compte utilisateur d'installation

Un compte utilisateur local ou de domaine est obligatoire pour effectuer l'installation. En règle générale, ce compte doit appartenir au groupe *Administrateurs* du poste sur lequel vous effectuez l'installation.

Il est également possible d'utiliser un compte utilisateur n'appartenant pas au groupe Administrateurs. Pour cette alternative, il est nécessaire qu'un membre du groupe Administrateurs Windows configure les paramètres des privilèges élevés Windows afin de permettre à un compte utilisateur non administrateur d'effectuer une installation.

Sous Windows 2008 et Windows Vista ou suivant, un utilisateur non administrateur peut procéder à une installation mais il sera invité par l'assistant d'installation DB2 à fournir des justificatifs d'administration.

Le droit utilisateur "Accès à cet ordinateur à partir du réseau" est requis pour le compte utilisateur d'installation.

L'ID utilisateur d'installation doit appartenir au groupe des administrateurs de domaine sur le domaine si l'installation nécessite la création ou la vérification d'un compte de domaine.

Vous pouvez également utiliser le compte LocalSystem intégré comme compte Service Logon pour tous les produits, à l'exception de DB2 Enterprise Server Edition.

### Droits utilisateur octroyés par le programme d'installation DB2

Le programme d'installation DB2 n'octroie pas de droits utilisateur pour le programme de débogage. DB2 Installer octroie les droits utilisateur suivants :

- Agir en tant que partie du système d'exploitation
- Créer un objet jeton (token)
- Verrouiller les pages en mémoire
- Ouvrir la session en tant que service
- Augmenter les quotas
- Remplacer un jeton niveau de processus

## Compte utilisateur du serveur d'administration DB2

Le serveur d'administration DB2 (DAS) requiert un compte utilisateur local ou de domaine.

Si vous exécutez une installation avec un fichier de réponses, vous pouvez également y indiquer le compte du système local. Pour plus de détails, reportez-vous aux exemples de fichier de réponses dans le répertoire `db2\windows\samples`.

Le compte LocalSystem est disponible pour tous les produits, à l'exception de DB2 Enterprise Server Edition, et est accessible à partir de l'assistant d'installation DB2.

Le serveur d'administration DB2 est un service d'administration DB2 particulier qui gère les outils de l'interface graphique et prend en charge des tâches d'administration sur les serveurs DB2 locaux et distants. Il dispose d'un compte utilisateur propre qui permet à son service de se connecter à l'ordinateur au démarrage du service DAS.

Vous pouvez créer ce compte avant d'installer DB2 ou laisser l'assistant d'installation DB2 effectuer l'opération pour vous. Si vous voulez que l'assistant d'installation DB2 crée un nouveau compte utilisateur de domaine, le compte utilisateur avec lequel vous effectuez l'installation doit disposer des droits permettant de créer des comptes utilisateur de domaine. Ce compte doit appartenir au groupe *Administrateurs* du poste sur lequel vous effectuez l'installation. Les droits utilisateur suivants seront octroyés à ce compte :

- Agir en tant que partie du système d'exploitation
- Déboguer les programmes
- Créer un objet-jeton
- Verrouiller les pages en mémoire
- Ouvrir la session en tant que service
- Augmenter les quotas (ajuster le quota de mémoire pour un processus sous Windows XP et Windows Server 2003)
- Remplacer un jeton niveau de processus

Si la sécurité étendue est activée, le groupe DB2ADMNS bénéficiera de tous ces privilèges. Vous pouvez ajouter des utilisateurs à ce groupe sans avoir à ajouter les privilèges explicitement. Toutefois, l'utilisateur doit toujours être un membre du groupe d'administrateur Local.

Le privilège "Déboguer les programmes" est uniquement nécessaire lorsque la recherche de groupe DB2 est explicitement indiquée pour l'utilisation du jeton d'accès.

Si le compte utilisateur est créé par le programme d'installation, ces privilèges lui seront accordés ; si le compte utilisateur existe déjà, ces privilèges lui seront également octroyés. Si le programme d'installation accorde les privilèges, certains d'entre eux ne seront effectifs qu'à la première ouverture de session par le compte auquel ont été accordés les privilèges ou lors du réamorçage du système.

Il est recommandé d'octroyer à l'utilisateur DAS les droits SYSADM sur chacun des systèmes DB2 appartenant à votre environnement afin qu'il puisse démarrer et arrêter d'autres instances en cas de besoin. Par défaut, tout utilisateur appartenant au groupe *Administrateurs* dispose des droits SYSADM.

### Compte utilisateur de l'instance DB2

Ce compte doit appartenir au groupe *Administrateurs* du poste sur lequel vous effectuez l'installation.

L'instance DB2 requiert un compte utilisateur local ou de domaine. Un utilisateur est associé à chaque instance DB2 lorsque l'instance est créée. DB2 se connecte avec ce nom d'utilisateur lorsque l'instance est démarrée. Une erreur se produira si vous utilisez un compte utilisateur de domaine pour effectuer une opération de base de données (par exemple la création d'une base de données) pour une instance DB2 créée à l'aide d'un compte utilisateur Local ou du compte LocalSystem. Si vous savez que vous utiliserez un compte utilisateur de domaine, créez l'instance avec un compte utilisateur de domaine.

Vous pouvez également utiliser le compte LocalSystem intégré pour exécuter l'installation de tous les produits, à l'exception de DB2 Enterprise Server Edition.

Vous pouvez créer le compte utilisateur d'instance DB2 avant d'installer DB2 ou laisser l'assistant d'installation DB2 le créer pour vous. Si vous voulez que l'assistant d'installation DB2 crée un nouveau compte utilisateur de domaine, le compte utilisateur avec lequel vous effectuez l'installation doit disposer des droits permettant de créer des comptes utilisateur de domaine. Les droits utilisateur suivants seront octroyés à ce compte :

- Agir en tant que partie du système d'exploitation
- Déboguer les programmes
- Créer un objet-jeton
- Augmenter les quotas
- Verrouiller les pages en mémoire
- Ouvrir la session en tant que service
- Remplacer un jeton niveau de processus

Si la sécurité étendue est activée, alors le groupe DB2ADMNS bénéficiera de tous ces privilèges. Vous pouvez ajouter des utilisateurs à ce groupe sans avoir à ajouter les privilèges explicitement. Toutefois, l'utilisateur doit toujours être un membre du groupe d'administrateur Local.

Le privilège "Déboguer les programmes" est uniquement nécessaire lorsque la recherche de groupe DB2 est explicitement indiquée pour l'utilisation du jeton d'accès.

Si le compte utilisateur est créé par le programme d'installation, ces privilèges lui seront accordés ; si le compte utilisateur existe déjà, ces privilèges lui seront également octroyés. Si le programme d'installation accorde les privilèges, certains d'entre eux ne seront effectifs qu'à la première ouverture de session par le compte auquel ont été accordés les privilèges ou lors du réamorçage du système.

## Extension du schéma Active Directory pour les services d'annuaire LDAP (Windows)

Si vous envisagez d'utiliser la fonction de serveur d'annuaire LDAP (Lightweight Directory Access Protocol) avec Windows Server 2003, vous devez étendre le schéma Active Directory afin qu'il contienne les classes d'objets et les définitions d'attributs DB2 à l'aide de la commande db2schex.



L'extension du schéma d'annuaire avant l'installation des produits DB2 et la création de produits de base de données offre les avantages suivants :

- L'instance DB2 par défaut, créée pendant l'installation, est cataloguée comme un noeud DB2 dans Active Directory sous réserve que l'ID utilisateur de l'installation dispose de suffisamment de privilèges pour écrire dans Active Directory.
- Toute base de données créée après l'installation est automatiquement cataloguée dans Active Directory.

Pour étendre le schéma d'annuaire, procédez comme suit :

1. Connectez-vous à la machine qui fait partie du domaine Windows avec un compte utilisateur Windows ayant le droit d'administration de schéma.
2. Exécutez la commande db2schex à partir du DVD d'installation. Vous pouvez exécuter cette commande sans vous déconnecter et vous reconnecter à nouveau, en procédant comme suit :

```
runas /utilisateur:MonDomaine\Administrateur  
x:\db2\Windows\utilities\db2schex.exe
```

où x: représente la lettre de l'unité de DVD.

Une fois l'exécution de db2schex terminée, vous pouvez effectuer l'installation de votre produit DB2 ou si vous avez déjà installé des produits DB2 ou créé des bases de données, vous devez enregistrer manuellement le noeud et cataloguer les bases de données. Pour plus d'informations, voir la rubrique «Activation du support LDAP à l'issue de l'installation».

## Installation de DB2 Connect sans droits d'administrateur (Windows)

Pour une installation sans droits d'administration, le compte sous lequel vous êtes connecté doit appartenir au groupe Utilisateurs expérimentés.

Vous devez entrer un certain nombre d'informations concernant DB2 Connect dans le dossier HKEY\_CURRENT\_USER du registre. Lors d'une installation de DB2 Connect sans droits d'administrateur, un grand nombre d'éléments sont stockés dans le dossier HKEY\_LOCAL\_MACHINE du registre ; les paramètres d'environnement doivent toutefois être modifiés dans HKEY\_CURRENT\_USER.

Un membre du groupe Administrateurs Windows doit configurer les paramètres de privilèges Windows rehaussés afin de permettre à un compte utilisateur non administrateur d'effectuer une installation. Par exemple, sur un système d'exploitation 64 bits, vous devez accorder manuellement des droits complets sur HKLM\Software\Wow6432Node pour que l'installation d'un produit DB2 Connect Personal Edition 32 bits puisse aboutir.

**Remarque :** Si un compte non administrateur est chargé de l'installation du produit, la bibliothèque d'exécution VS2005 doit être installée avant toute tentative d'installation d'un produit DB2. La bibliothèque d'exécution VS2005 est en effet nécessaire sur le système d'exploitation pour que le produit DB2 puisse être installé. La bibliothèque d'exécution VS2005 est accessible à partir du site Web de téléchargement de bibliothèques de Microsoft. Vous pouvez choisir entre vcredis\_x86.exe pour les systèmes 32 bits et vcredis\_x64.exe pour les systèmes 64 bits.



Les raccourcis système doivent être remplacés par des raccourcis utilisateur dans le cas d'une installation sans droits d'administration. En outre, dans la mesure où l'installation de produits DB2 Connect requiert des services qui ne peuvent pas être créés sans droits d'administration, les services qui sont normalement démarrés automatiquement s'exécutent alors en tant que processus.

Voici quelques situations particulières que vous êtes susceptible de rencontrer dans un environnement où des installations avec et sans droits d'administration cohabitent :

- Après installation de DB2 Connect par un utilisateur sans droits d'administration, un administrateur tente d'installer DB2 Connect sur le même système. L'administrateur voit apparaître un message expliquant que le produit est déjà installé. Comme il dispose des droits suffisants pour désinstaller et réinstaller le produit, le problème est résolu.
- Après installation de DB2 Connect par un utilisateur sans droits d'administration, un autre utilisateur sans droits d'administration tente d'installer DB2 Connect sur le même système. Dans ce cas, l'installation échouera et l'utilisateur sera avisé qu'il doit disposer de droits d'administration pour installer le produit.
- Après installation de DB2 Connect par un administrateur, un utilisateur sans droits d'administration tente d'installer DB2 Connect sur le même système. Dans ce cas, l'installation échouera et l'utilisateur sera avisé qu'il doit disposer de droits d'administration pour installer le produit. Un administrateur possède toujours les droits permettant de désinstaller ou de réinstaller un produit.
- Les utilisateurs non administrateur ne peuvent pas désinstaller les produits DB2. Toutefois, sur les systèmes d'exploitation Windows Vista (ou version ultérieure), ils **peuvent** désinstaller les produits DB2.

## Ajout de votre ID utilisateur aux groupes d'utilisateurs DB2ADMNS et DB2USERS (Windows)

Après avoir correctement installé DB2, vous devez ajouter des utilisateurs aux groupes DB2ADMNS ou DB2USERS afin de leur permettre d'accéder aux applications et outils DB2 sur la machine. Le programme d'installation de DB2 crée deux groupes. Vous pouvez soit utiliser un nouveau nom, soit accepter les noms par défaut. Les noms des groupes par défaut sont DB2ADMNS et DB2USERS.

- Vous devez avoir installé un produit de base de données DB2.
- Vous devez avoir coché la case **Activation de la sécurité du système d'exploitation** sur le panneau Activation de la sécurité du système d'exploitation pour les objets DB2 pendant l'installation de votre produit de base de données DB2.

Pour ajouter des utilisateurs au groupe approprié :

1. Cliquez sur **Démarrer** et sélectionnez **Exécuter**.
2. Tapez `lusrmgr.msc` et cliquez sur **OK**.
3. Sélectionnez **Utilisateurs et groupes locaux**.
4. Sélectionnez **Utilisateurs**.
5. Sélectionnez l'utilisateur à ajouter.
6. Cliquez sur **Propriétés**.
7. Cliquez sur l'onglet **Appartient à**.
8. Cliquez sur **Ajouter**.
9. Sélectionnez le groupe approprié.

10. Cliquez sur **OK**.

Si vous avez effectué l'installation et choisi de ne pas activer la nouvelle fonction de sécurité, vous pouvez exécuter une post-installation à l'aide de la commande `db2extsec.exe`. L'ajout d'un utilisateur à un groupe est effectif à la première connexion de l'utilisateur ajouté. Par exemple, si vous avez ajouté un ID utilisateur au groupe `DB2ADMNS`, vous devez vous déconnecter, puis vous reconnecter pour que l'ajout soit effectif.

---

## Présentation de l'installation non root (Linux et UNIX)

Avant la version 9.5, vous pouviez installer des produits, appliquer et annuler des correctifs, configurer des instances, ajouter des fonctions ou désinstaller des produits uniquement si vous disposiez des droits root. Vous pouvez désormais effectuer ces tâches sur les systèmes d'exploitation Linux et UNIX sans être un utilisateur disposant des droits root.

Lorsqu'une installation non root est effectuée, le programme d'installation DB2 crée et configure automatiquement une instance pour un utilisateur qui ne possède pas de droits root. En tant qu'utilisateur qui ne possède pas de droits root, vous pouvez personnaliser l'instance créée sans droits root pendant l'installation. Vous pouvez également utiliser et gérer le produit de base de données DB2 installé même si vous ne disposez pas de droits root.

L'installation non root d'un produit de base de données DB2 comporte une instance DB2 dont la plupart des fonctions sont activées par défaut.

Une installation non root peut présenter un intérêt pour un certain nombre de groupes, notamment :

- Les entreprises qui possèdent des milliers de postes de travail et les utilisateurs désireux d'installer un produit de base de données DB2 sans solliciter un administrateur système ;
- les développeurs d'applications qui ne sont généralement pas des administrateurs système mais qui utilisent des produits de base de données DB2 pour développer des applications ;
- les éditeurs de logiciels indépendants (ISV) qui développent des logiciels fonctionnant sans droits utilisateur root mais qui y intègrent un produit de base de données DB2.

Bien que les installations non root fournissent la plupart des fonctions offertes par les installations root, il existe quelques différences et limitations. Vous pouvez éviter certaines de ces limitations en demandant à un utilisateur root d'exécuter la commande `db2rfe`.

## Différences entre les installations effectuées avec des droits root et les installations effectuées sans droits root

Outre certaines limitations, la structure des répertoires d'une installation effectuée sans droits root est légèrement différente de celle d'une installation effectuée avec des droits root.

Pendant une installation effectuée avec des droits root, les sous-répertoires et les fichiers du produit de base de données DB2 sont créés dans un répertoire choisi par l'utilisateur root.

En revanche, les utilisateurs qui ne possèdent pas de droits root ne peuvent pas sélectionner le répertoire où les produits de base de données DB2 sont installés. Sans droits root, les produits sont toujours installés dans le répertoire `$HOME/sql1ib`, où `$HOME` représente le répertoire principal de l'utilisateur non root. Pour une installation sans droits root, la structure des sous-répertoires au sein du répertoire `sql1ib` est identique à celle d'une installation effectuée avec des droits root.

Les utilisateurs root peuvent créer plusieurs instances lors d'une installation. La propriété de l'instance est associée à l'ID utilisateur avec lequel l'instance a été créée.

Les installations effectuées sans droits root ne peuvent comporter qu'une seule instance DB2. Sans droits root, le répertoire d'installation contient tous les fichiers du produit de base de données et les fichiers d'instance DB2 sans liens lointains.

Le tableau ci-après récapitule les différences entre les installations effectuées avec des droits root et celles effectuées sans droits root.

*Tableau 7. Différences entre les installations effectuées avec des droits root et les installations effectuées sans droits root*

Critères	Installations avec droits root	Installations sans droits root
L'utilisateur peut sélectionner le répertoire d'installation	Oui	Non. Les produits de base de données DB2 sont installés dans le répertoire principal de l'utilisateur.
Nombre d'instances DB2 autorisées	Plusieurs	Une seule
Fichiers déployés pendant l'installation	Fichiers programme uniquement. Les instances doivent être créées après l'installation.	Fichiers programme et instances de fichier. A l'issue de l'installation, le produit de base de données DB2 est immédiatement opérationnel.
Mise à niveau de la version et de l'instance	Non	Il n'est pas nécessaire de désinstaller l'ancienne version avant d'installer la nouvelle version. Installez la nouvelle version et mettez à niveau l'instance, de façon simultanée.

## Limitations des installations non root

Outre les différences entre les installations root et les installations non root, il existe plusieurs limitations pour les installations non root. Cette rubrique présente les limitations. Ainsi, il vous sera plus facile de déterminer si vous souhaitez effectuer une installation non root.

### Limitations du produit

Certains produits de base de données DB2 ne sont pas pris en charge dans les installations non root :

- DB2 Query Patroller
- DB2 Net Search Extender
- *Centre de documentation DB2* installé en local

**Remarque :** Le *centre de documentation DB2* installé en local n'est pas pris en charge dans les installations non root car le lancement du démon requiert des droits root. Toutefois, une installation non root permet de configurer une instance DB2 pour utiliser un *centre de documentation DB2* si celui-ci est installé sur le même ordinateur.

#### **Limitations des fonctions et des outils**

Les fonctions et les outils suivants ne sont pas disponibles lorsque l'installation est effectuée sans droits root :

- Le serveur d'administration DB2 et les commandes associées : dasCRT, dasDROP, dasLIST, dasMIGR et dasUPDT
- L'assistant de configuration
- Le Centre de contrôle
- La fonction d'augmentation des priorités exécutée par db2governor n'est pas prise en charge
- Dans WLM (Work Load Manager), les tentatives de définition de la priorité d'un agent dans la classe de service DB2 d'une instance DB2 créée sans droits root sont autorisées. Toutefois, la priorité de l'agent n'est pas prise en compte et aucune erreur SQLCODE n'est renvoyée.
- Le démarrage automatique d'instances DB2 créées sans droits root n'est pas pris en charge lors de la réinitialisation du système

#### **Limitations du moniteur de santé**

Les fonctions du moniteur de santé suivantes ne sont pas prises en charge dans les installations non root :

- Exécution d'actions de tâche ou de script sur des occurrences d'alerte
- Envoi de notifications d'alerte

#### **Limitations des bases de données partitionnées**

Seules les bases de données ayant une seule partition sont prises en charge dans des installation non root. Vous ne pouvez pas ajouter de partitions de base de données supplémentaires.

#### **Liste des produits de base de données DB2**

Si la commande db2ls est exécutée sans droits root, sa sortie est différente de celle générée par un utilisateur root. Pour plus d'informations, voir la rubrique relative à la commande db2ls.

#### **Copies DB2**

Un utilisateur sans droits root ne peut avoir qu'une seule copie d'un produit de base de données DB2 installée.

#### **Limitations d'une instance DB2**

Lorsque l'installation est effectuée sans droits root, une seule instance DB2 est créée pendant l'installation. Vous ne pouvez pas créer d'autres instances.

#### **Seul le propriétaire de l'instance peut exécuter des actions sur l'instance DB2**

Les installations effectuées avec des droits root peuvent coexister sur le même système avec les installations effectuées sans droits root en utilisant des chemins d'installation différents. En revanche, une instance créée sans droit root peut être mise à jour ou supprimée (à l'aide de la commande (commande db2\_deinstall) uniquement par l'utilisateur sans droits root qui est le propriétaire de l'instance créée sans droits root.

Une instance DB2 créée par un utilisateur disposant des droits root ne peut être mise à jour ou supprimée que par un utilisateur disposant des droits root.

## Commandes d'instance DB2

Les commandes d'instance DB2 suivantes ne sont pas disponibles lorsque les installations n'ont pas été effectuées avec des droits root :

### **db2icrt**

Lorsque vous installez un produit de base de données DB2 alors que vous ne disposez pas des droits root, une seule instance est automatiquement créée et configurée. Vous ne pouvez pas créer d'autres instances lorsque l'installation est effectuée sans droits root. Toutefois, si l'instance automatiquement créée doit être configurée, vous pouvez utiliser la commande de configuration de l'installation sans droits root, `db2nrcfg`.

### **db2iupdt**

La commande `db2iupdt` ne peut pas être utilisée pour des instances créées sans droits root. Utilisez la commande de configuration de l'installation sans droits root (`db2nrupdt`) pour mettre à jour l'instance DB2 créée sans droits root. Toutefois, la mise à jour d'une instance créée sans droits root n'est généralement pas nécessaire car l'instance est automatiquement mise à jour lorsque vous mettez à jour le produit de base de données DB2.

### **db2idrop**

L'instance créée automatiquement pendant une installation effectuée sans droits root ne peut pas être supprimée. Vous devez désinstaller le produit de base de données DB2 pour supprimer l'instance DB2.

### **db2iupgrade**

La mise à niveau n'est pas prise en charge dans le cadre des installations non root. Pour mettre à niveau une instance non root, utilisez la commande `db2nrupgrade`.

## Limitation de la mise à niveau

Les instances root ne peuvent pas devenir des instances non root.

## Les actions postérieures à l'installation peuvent être effectuées uniquement par le propriétaire de l'instance DB2

Les installations effectuées avec des droits root peuvent coexister sur le même système avec les installations effectuées sans droits root. Toutefois, seul l'utilisateur non root d'origine qui a installé de base de données DB2 peut effectuer les actions suivantes :

- Application de groupes de correctifs
- Ajout de fonctions
- Installations d'extensions

## Adaptation des valeurs ulimit

La commande `ulimit` exécutée sur les systèmes d'exploitation UNIX et Linux définit ou indique la quantité maximale de ressources utilisateur, comme les données ou les piles. Pour les instances d'un utilisateur root, le serveur de base de données met à jour les paramètres `ulimit` requis de manière dynamique sans modifier les paramètres permanents. Toutefois, pour les instances sans droits root, les paramètres `ulimit` peuvent uniquement être vérifiés pendant l'installation. Un message d'avertissement est affiché si les paramètres ne sont pas appropriés. Les droits utilisateur root sont nécessaires pour modifier les paramètres `ulimit`.

## Limitations que la commande db2rfe peut éviter

La commande db2rfe permet d'éviter les limitations liées aux installations effectuées sans droits root. Les fonctions et les options suivantes ne sont pas disponibles dans les installations effectuées sans droits root :

- Authentification par le système d'exploitation
- Fonction HA (High Availability)
- Possibilité de réserver des noms de service dans le fichier `/etc/services`
- Possibilité d'augmenter les limites des données utilisateur (`ulimits`). Cette option s'applique uniquement à AIX. Sur d'autres systèmes d'exploitation, vous devez augmenter les limites de données utilisateur manuellement.

Exécutez la commande d'activation des fonctions root pour des installations non root (`db2rfe`) pour activer ces fonctions. L'exécution de la commande `db2rfe` est facultative et doit être effectuée par un utilisateur disposant des droits utilisateur root.

## Type d'authentification pour des installations effectuées sans droits root

L'authentification par le système d'exploitation représente le type d'authentification par défaut pour les produits de base de données DB2. Comme les installations non root ne prennent pas en charge l'authentification par le système d'exploitation, vous devez définir manuellement le type d'authentification si vous décidez de ne pas exécuter la commande `db2rfe` après avoir installé le produit de base de données DB2 en tant qu'utilisateur ne disposant pas des droits root. Vous pouvez effectuer cette opération en mettant à jour les paramètres suivants dans le fichier de configuration du gestionnaire de base de données (`dbm cfg`) :

- **clnt\_pw\_plugin** (paramètre de configuration du module d'extension ID utilisateur-mot de passe du client)
- **group\_plugin** (paramètre de configuration du module d'extension du groupe)
- **srvcon\_pw\_plugin** (paramètre de configuration du module d'extension ID utilisateur-mot de passe pour les connexions entrantes au niveau du serveur)

## Installation d'un produit DB2 en tant qu'utilisateur non root

La plupart des produits DB2 peuvent être installés par un utilisateur non root.

Avant d'installer un produit de base de données DB2 en tant qu'utilisateur non root, prenez connaissance des différences entre les installations root et les installations non root, ainsi que des limitations de ces dernières. Pour plus d'informations sur l'installation en tant qu'utilisateur non root, consultez la rubrique «Présentation des installations effectuées sans droits root (Linux et UNIX)».

Conditions préalables à l'installation d'un produit DB2 en tant qu'utilisateur non root :

- Vous pouvez monter le DVD d'installation, ou le faire monter par quelqu'un.
- Vous devez disposer d'un ID utilisateur valide, pouvant servir de propriétaire d'une instance DB2.

Les restrictions et les exigences suivantes s'appliquent aux ID utilisateur :

- ils doivent avoir un groupe primaire autre que `guests`, `admins`, `users` ou `local`,

- ils peuvent inclure des lettres minuscules (a-z), des chiffres (0-9) et le caractère de soulignement ( \_ ),
- ils ne peuvent pas comporter plus de huit caractères,
- ils ne peuvent pas commencer par IBM, SYS, SQL ou un chiffre,
- ils ne peuvent pas correspondre à un mot réservé DB2 (USERS, ADMINS, GUESTS, PUBLIC ou LOCAL) ou SQL,
- il ne peut pas s'agir d'ID utilisateur associés aux droits root dans le cas de l'ID instance DB2, l'ID DAS ou l'ID utilisateur isolé,
- ils ne peuvent inclure de caractères accentués.
- Si vous ne créez pas d'ID utilisateur mais que des ID utilisateur existants sont indiqués, assurez-vous que les ID utilisateur :
  - ne sont pas verrouillés,
  - ne sont pas associés à des mots de passe ayant expiré.
- Les conditions relatives au matériel et aux logiciels existant pour le produit que vous installez s'appliquent indifféremment aux utilisateurs root et non root.
- Sous AIX version 5.3, les E-S asynchrones (AIO) doivent être activées. Il est fortement recommandé d'activer les ports IOCP (I/O Completion Port) sur le système.
- Votre répertoire personnel doit avoir un chemin d'accès DB2 valide.  
Les règles suivantes s'appliquent aux chemins d'installation DB2 :
  - ils peuvent inclure des lettres minuscules (a-z), majuscules (A-Z) et le caractère de soulignement ( \_ ),
  - ils ne peuvent pas comporter plus de 128 caractères,
  - ils ne peuvent pas contenir d'espace,
  - ils ne peuvent pas contenir des caractères non anglais.

L'installation de produits de base de données DB2 en tant qu'utilisateur non root est transparente pour l'utilisateur non root. En d'autres termes, un utilisateur non root n'a pas d'action spéciale à exécuter pour installer un produit de base de données DB2, excepté le fait de se connecter en tant qu'utilisateur non root.

Pour effectuer une installation non root :

1. Connectez-vous en tant qu'utilisateur non root.
2. Installez votre produit DB2 à l'aide d'une des méthodes à votre disposition.  
Options possibles :
  - L'assistant d'installation DB2 (installation en mode graphique).
  - La commande db2\_install.
  - La commande db2setup avec fichier de réponses (installation automatique).

**Remarque :** Etant donné que les utilisateurs non root ne peuvent pas choisir le répertoire d'installation des produits DB2, les mots clés de type **FILE** de votre fichier réponses sont ignorés.

3. Une fois le produit de base de données DB2 installé, vous devez ouvrir une nouvelle session de connexion afin d'utiliser l'instance DB2 non root. Vous pouvez également utiliser la même session de connexion si vous définissez l'environnement de l'instance DB2 avec `$HOME/sql11ib/db2profile` (pour les utilisateurs d'interpréteurs de commandes Bourne et Korn) ou `$HOME/sql11ib/db2chsrc` (pour les utilisateurs d'interpréteurs de commandes C), où `$HOME` correspond au répertoire personnel de l'utilisateur non root.



Une fois le produit de base de données DB2 installé, vérifiez les limites des ressources de traitement utilisateur de votre système d'exploitation (ulimits). Si les valeurs ulimit minimales ne sont pas atteintes, le moteur DB2 risque de manquer de ressources. Ce problème peut entraîner l'indisponibilité du système de bases de données DB2.

## Activation de fonctions de type root sur les installations non root à l'aide de la commande db2rfe

Il existe plusieurs fonctions initialement non disponibles dans les installations non root mais qui peuvent être activées à l'aide de la commande db2rfe.

Cette tâche nécessite des droits utilisateur root.

Pour activer des fonctions initialement indisponibles dans les installations non root, procédez comme suit :

1. Localisez les fichiers de configuration modèles. Deux fichiers de configuration modèles sont fournis :
  - \$HOME/sql1lib/instance/db2rfe.cfg est préconfiguré avec les valeurs par défaut de l'instance DB2 non root.
  - \$HOME/sql1lib/cfg/db2rfe.cfg.sample n'est pas configuré.où \$HOME est le répertoire personnel de l'utilisateur non root.
2. Copiez l'un des fichiers de configuration modèles vers un autre emplacement de façon à ne pas modifier le fichier initial.
3. Modifiez le fichier copié. Le fichier de configuration est intégré à la commande db2rfe.

Exemple de fichier de configuration :

```
INSTANCENAME=db2inst2
SET_ULIMIT=NO
ENABLE_HA=NO
ENABLE_OS_AUTHENTICATION=NO
RESERVE_REMOTE_CONNECTION=NO
  **SVCENAME=db2c_db2inst2
  **SVCEPORT=48000
RESERVE_TEXT_SEARCH_CONNECTION=NO
  **SVCENAME_TEXT_SEARCH=db2j_db2inst2
  **SVCEPORT_TEXT_SEARCH=55000
```

### Remarque :

- La valeur du paramètre **INSTANCENAME** est renseignée automatiquement par le programme d'installation DB2.
- Le paramètre **SET\_ULIMIT** est disponible uniquement sous AIX. Sur les autres systèmes d'exploitation, un utilisateur avec des droits root doit définir des valeurs ulimit manuellement.
- La valeur par défaut des autres mots clés est NO.
- Les paramètres dérivés (comme **SVCENAME**) sont par défaut mis en commentaires. Les commentaires sont identifiés par \*\*
- Si vous donnez la valeur YES à un paramètre, et si celui-ci possède des paramètres dérivés ("enfants"), nous vous conseillons d'activer les paramètres dérivés et de leur donner des valeurs adéquates. Les valeurs de ports indiquées ne le sont qu'à titre d'exemple. Assurez-vous que les numéros de port que vous attribuez sont libres.



Un exemple est fourni ci-dessous ; il montre un fichier de configuration qui active les fonctions suivantes :

- Haute disponibilité
- Authentification par le système d'exploitation
- DB2 Text Search, avec un nom de service db2j\_db2inst2 et un numéro de port 55000

Pour activer ces fonctions, modifiez le fichier de configuration de la façon suivante :

```
INSTANCENAME=db2inst2
SET_ULIMIT=NO
ENABLE_HA=YES
ENABLE_OS_AUTHENTICATION=YES
RESERVE_REMOTE_CONNECTION=NO
  **SVCENAME=db2c_db2inst2
  **SVCEPORT=48000
RESERVE_TEXT_SEARCH_CONNECTION=YES
  SVCENAME_TEXT_SEARCH=db2j_db2inst2
  SVCEPORT_TEXT_SEARCH=55000
```

4. Connectez-vous avec les droits utilisateur root.
5. Placez-vous dans le répertoire \$HOME/sql11b/instance, où \$HOME correspond au répertoire personnel de l'utilisateur non root.
6. Exécutez la commande db2rfe avec la syntaxe suivante :  
`db2rfe -f fichier_config`

où *fichier\_config* est le fichier de configuration créé à l'étape 3, à la page 64.

Pour conserver les fonctions de type root actives sur les installations non root, réexécutez la commande db2rfe après l'application des groupes de correctifs ou la mise à niveau vers une nouvelle version.

## Application de groupes de correctifs sur une installation non root

L'application de groupes de correctifs sur une installation non root est sensiblement identique à celle portant sur une installation root, à quelques exceptions près.

Avant d'appliquer des groupes de correctifs sur une installation non root, vous devez vous connecter avec l'ID utilisateur utilisé pour l'installation non root.

Si vous avez activé des fonctions root sur votre installation non root à l'aide de la commande db2rfe, vous devez localiser le fichier de configuration utilisé avec la commande db2rfe. Ce fichier de configuration sera nécessaire pour réactiver les fonctions root une fois le groupe de correctifs appliqué.

Pour appliquer un groupe de correctifs sur une installation non root :

1. Appliquez votre groupe de correctifs en suivant la procédure décrite à la rubrique «Application de groupes de correctifs».

**Remarque :** L'option **-b** de la commande installFixPack n'est pas valide pour les installations non root.

2. Facultatif : Exécutez la commande db2rfe. Si des fonctions root sont activées dans votre installation non root, et si vous souhaitez les réactiver, vous devez réexécuter la commande db2rfe. L'exécution de cette commande nécessite les droits utilisateur root.

**Remarque :** Si vous avez modifié `$HOME/sqllib/instance/db2rfe.cfg` à la première activation des fonctions root, ce fichier de configuration n'aura pas été remplacé lors de l'application du groupe de correctifs, vous pouvez donc le réutiliser avec la commande `db2rfe`. Toutefois, vous devez également vérifier le fichier `$HOME/sqllib/cfg/db2rfe.cfg.sample`. Si le groupe de correctifs a introduit des nouvelles fonctions root accessibles aux installations non root, `$HOME/sqllib/cfg/db2rfe.cfg.sample` contient ces nouvelles fonctions.

## Suppression de produits de base de données DB2 non root à l'aide de la commande `db2_deinstall` (Linux et UNIX)

Cette section indique les étapes permettant de supprimer des produits ou des composants de base de données DB2 à l'aide de la commande `db2_deinstall`.

Vous devez arrêter l'instance non root avant d'exécuter la commande `db2_deinstall`.

- Cette tâche concerne les produits de base de données DB2 installés sans les droits utilisateur root. Une section spécifique traite de la désinstallation de produits de base de données DB2 installés avec les droits utilisateur root.
- Tout comme les utilisateurs root, les utilisateurs non root peuvent utiliser la commande `db2_deinstall` pour désinstaller les produits de base de données DB2. La commande `db2_deinstall` associée aux installations non root propose les mêmes options que pour les installations root, plus une option supplémentaire : `-f sqllib`.
- Il est à noter que l'exécution de la commande `db2_deinstall` en tant qu'utilisateur non root a pour effet de désinstaller le produit de base de données DB2 *et* de supprimer l'instance non root. Pour les installations root, l'exécution de la commande `db2_deinstall` ne fait que désinstaller les fichiers programme de base de données DB2.
- Vous ne pouvez pas supprimer les produits de base de données DB2 à l'aide d'un utilitaire de système d'exploitation natif tel que `rpm` ou `SMIT`.

Pour désinstaller un produit de base de données DB2 installé par un utilisateur ne disposant des droits utilisateur root, procédez comme suit :

1. Connectez-vous avec l'ID utilisateur qui a servi à installer le produit de base de données DB2.
2. Placez-vous dans le répertoire `$HOME/sqllib/install`, où `$HOME` correspond à votre répertoire personnel.
3. Exécutez la commande `db2_deinstall`.

### **Remarque :**

- Si vous exécutez la commande `db2_deinstall` avec l'option `-a`, les fichiers programme de base de données DB2 sont supprimés, mais les fichiers de configuration sont placés dans un répertoire de sauvegarde appelé `sqllib_bk`.
- Si vous exécutez la commande `db2_deinstall` avec l'option `-a -f sqllib`, tout le sous-répertoire `sqllib` de votre répertoire personnel sera supprimé. Si vous souhaitez conserver certains fichiers du répertoire `sqllib`, copiez-les dans un autre répertoire avant d'exécuter la commande `db2_deinstall -a -f sqllib`.
- Tout comme pour les installations root, l'exécution de la commande `db2_deinstall` avec l'option `-F` sur une installation non root permet à un utilisateur ne disposant pas des droits root de supprimer des fonctions DB2 spécifiques.

---

## Chapitre 6. Tâches de post-installation

---

### Activation de la clé de licence

Pendant l'installation des produits de serveur DB2 Connect sous licence, le programme d'installation enregistre les licences de DB2 Connect. Cependant, si vous avez besoin d'activer manuellement la licence de votre produit DB2 Connect, vous pouvez utiliser soit le Centre de licences de DB2, soit la commande `db2licm`.

### Fichiers de licences DB2

Il existe deux types de fichier de licence associé aux produits de base de données DB2 : *les clés de licence de base* et *les clés de licence complètes*. Ces clés de licence sont stockées en texte en clair et elles sont généralement appelées *fichiers de licence* ou *certificats d'autorisation d'utilisation de licence*.

Une licence «de base» n'accorde pas de droits d'utilisation. Elle est incluse dans le support d'installation de produit de base de données DB2 et s'applique automatiquement lors du processus d'installation. Par exemple, `db2ese.lic` est une licence de base pour DB2 Enterprise Server Edition.

Des clés de licence sont requises pour tous les produits de base de données DB2 (y compris DB2 Connect) et pour chaque fonction de base de données facultative. La clé de licence est disponible dans le répertoire `/db2/license` du CD d'activation, fourni comme partie du support d'installation du produit. Par exemple, `db2ese_u.lic` est une clé de licence disponible sur le CD *DB2 Enterprise Server Edition for Linux, UNIX, and Windows - Authorized User Option Activation*. Par défaut, les clés de licence ne sont pas appliquées lors de l'installation du produit de base de données DB2. Toutefois, les produits suivants ne présentent pas de CD d'activation ; par conséquent, leur licence est automatiquement appliquée au cours du processus d'installation : DB2 Express-C et DB2 Connect Personal Edition. En outre, DB2 Personal Edition est également un cas spécial. Bien que DB2 Personal Edition présente un CD d'activation, sa licence est également automatiquement appliquée au cours de l'installation.

Pour obtenir une liste des fichiers de licence, voir tableau 8, à la page 68.

Généralement, vous pouvez acheter les licences de produits de base de données DB2 par processeur (prix défini par Unité de Valeur par Coeur de Processeur - PVU) ou par utilisateur autorisé. Il existe également des mesures de tarification par serveur virtuel à utilisation restreinte et par connecteur à utilisation restreinte pour DB2 Express Edition et DB2 Workgroup Server Edition, respectivement. DB2 Storage Optimization Feature est une exception. En effet, il peut uniquement être acheté par PVU (et uniquement si le système de bases de données sous-jacent dispose également d'une licence par PVU).

Si vous avez acheté un produit de base de données DB2 ainsi que des fonctions payables séparément, vous devez appliquer plusieurs clés de licence. Chaque produit de base de données DB2 et fonction DB2 dispose de sa propre clé de licence. Toutes les fonctions doivent être acquises sous la même mesure de tarification que le produit de base de données DB2 sous-jacent. Par exemple, si vous achetez DB2 Enterprise Server Edition avec une licence par processeur, vous devez acheter DB2 Performance Optimization Feature par processeur également.

Si vous avez téléchargé une fonction ou un produit de base de données DB2 à partir d'un des sites Web suivants et que vous ne disposez pas de CD d'activation, vous pouvez obtenir des clés de licence de la manière suivante :

- **Passport Advantage** : Vous pouvez obtenir une image de CD d'activation à partir du site Web Passport Advantage, <http://www.ibm.com/software/lotus/passportadvantage/>. Dans le cadre de Passport Advantage, vous devez télécharger l'image du CD d'activation de chaque produit et fonction séparément.
- **PartnerWorld** : Pour obtenir la clé de licence appropriée, contactez PartnerWorld. Voir le site Web PartnerWorld : [http://www.ibm.com/partnerworld/pwhome.nsf/weblook/index\\_pub.html](http://www.ibm.com/partnerworld/pwhome.nsf/weblook/index_pub.html)
- **Sites Web des correctifs et de support DB2** : Si vous n'avez pas acheté de clé de licence, contactez un ingénieur commercial IBM.

Une fois que vous avez obtenu les clés de licence appropriées, vous devez les appliquer avant d'utiliser le produit de base de données DB2. Cette procédure est également appelée enregistrement de la clé de licence ou ajout d'une licence. Afin de garder une trace et de différencier les fonctions et produits de base de données DB2 installés sur votre système, il est recommandé d'enregistrer la clé de licence de vos produits de base de données DB2. Les dispositions du contrat de licence du produit de base de données DB2 sont disponibles à l'adresse : <http://www.ibm.com/software/sla>.

La gestion des licences pour les produits de base de données ou fonctions DB2 s'effectue via :

- la commande `db2licm` de l'outil de gestion des licences,
- le Centre de gestion des licences au sein du Centre de contrôle.

*Tableau 8. Fichiers de licences DB2*

Nom du fichier de licence	Fonction ou produit de base de données DB2
<code>db2aac.lic</code>	DB2 Advanced Access Control Feature
<code>db2conpe.lic</code>	DB2 Connect Personal Edition
<code>db2consv.lic</code>	DB2 Connect Server (base sans licence)
<code>db2consv_as.lic</code>	DB2 Connect Application Server Edition
<code>db2consv_ee.lic</code>	DB2 Connect Enterprise Edition
<code>db2consv_is.lic</code>	DB2 Connect Unlimited Edition for System i
<code>db2consv_zs.lic</code>	DB2 Connect Unlimited Edition for System z
<code>db2dede.lic</code>	IBM Database Enterprise Developer Edition
<code>db2dpf.lic</code>	DB2 Database Partitioning Feature
<code>db2ese.lic</code>	DB2 Enterprise Server Edition (base sans licence)
<code>db2ese_c.lic</code>	DB2 Enterprise Server Edition (option CPU)
<code>db2ese_u.lic</code>	DB2 Enterprise Server Edition (option Utilisateur autorisé)
<code>db2exp.lic</code>	DB2 Express Edition (base sans licence)
<code>db2exp_c.lic</code>	DB2 Express Edition (option CPU)
<code>db2exp_s.lic</code>	DB2 Express Edition (option Serveur)

Tableau 8. Fichiers de licences DB2 (suite)

Nom du fichier de licence	Fonction ou produit de base de données DB2
db2exp_sftl.lic	DB2 Express Edition (Licence à durée limitée - Option Serveur)
db2exp_u.lic	DB2 Express Edition (option Utilisateur autorisé)
db2exp_uftl.lic	DB2 Express Edition (Licence à durée limitée - Option Utilisateur autorisé)
db2expc_uw.lic	DB2 Express-C (sans garantie)
db2geo.lic	DB2 Geodetic Data Management Feature
db2hrese.lic	IBM Homogeneous Replication Feature for DB2 Enterprise Server Edition
db2haexp.lic	IBM DB2 High Availability Feature for Express Edition
db2pe.lic	DB2 Personal Edition
db2poese.lic	IBM DB2 Performance Optimization Feature for Enterprise Server Edition
db2so.lic	DB2 Storage Optimization Feature
db2wse.lic	DB2 Workgroup Server Edition (base sans licence)
db2wse_c.lic	DB2 Workgroup Server Edition (option CPU)
db2wse_sk.lic	DB2 Workgroup Server Edition (option Connecteur à utilisation restreinte)
db2wse_u.lic	DB2 Workgroup Server Edition (option Utilisateur autorisé)
bwdb2.lic	Base Warehouse Feature for DB2
ewdb2.lic	Enterprise Warehouse Feature for DB2
db2dp_sk.lic	IBM InfoSphere Warehouse Departmental Edition - option Connecteur à utilisation restreinte
db2dpb_sk.lic	IBM InfoSphere Warehouse Departmental Base Edition - option Connecteur à utilisation restreinte
iwebe.lic	IBM InfoSphere Warehouse Enterprise Base Edition
iwde.lic	IBM InfoSphere Warehouse Developer Edition
iwdpb_u.lic	IBM InfoSphere Warehouse Departmental Base Edition – option Utilisateur autorisé
iwdp_u.lic	IBM InfoSphere Warehouse Departmental Edition – option Utilisateur autorisé
iwee.lic	IBM InfoSphere Warehouse Enterprise Edition
sam31.lic	IBM Tivoli System Automation for Multiplatforms (SA MP)

Si vous avez des fichiers de licence se terminant par `_t.lic`, il s'agit de licences provisoires.

## Utilisation du Centre de gestion des licences

### Enregistrement d'une clé de licence d'une fonction ou d'un produit de base de données DB2 à l'aide du Centre de gestion des licences


Dans le centre de gestion des licences, utilisez la fenêtre Ajout d'une licence pour ajouter des licences sur les systèmes d'exploitation Linux ou Windows. Cette action est également appelée application des certificats d'autorisation d'utilisation de licence ou ajout d'une licence.

Pour effectuer cette tâche, vous devez disposer du fichier de licence approprié (`*.lic`).

Sous Linux, le propriétaire de l'instance doit disposer de droits en lecture et en exécution pour le répertoire dans lequel se trouvent les fichiers de licence.

**Important :** Le Centre de gestion est devenu obsolète dans la version 9.7 et sera supprimé dans une version ultérieure. Pour plus d'informations, voir la rubrique «Outils du Centre de contrôle et Serveur d'administration DB2 (DAS) devenus obsolètes» du manuel *Nouveautés de la version 9.7*.

Pour enregistrer une clé de licence DB2 :

1. Cliquez sur  dans le centre de contrôle pour ouvrir le centre de gestion des licences. Sélectionnez le système pour lequel vous souhaitez ajouter une licence.
2. Sélectionnez une instance.
3. La zone **Produits installés** contient le nom des produits que vous avez installés. Sélectionnez un produit.
4. Choisissez l'option **Ajouter** dans le menu **Licence**. La boîte de dialogue Ajout d'une licence s'affiche.
5. Sélectionnez la clé de licence (`*.lic`) à ajouter.
6. Cliquez sur **OK** pour ajouter la clé de licence.

Les informations de licence sont immédiatement actualisées dans le centre de gestion des licences.

### Définition de la procédure de gestion des licences DB2 à l'aide du Centre de gestion des licences

Pour DB2 Connect Enterprise Edition, les contrats de licence contrôlent et gèrent le nombre d'utilisateurs qui peuvent se connecter simultanément à un serveur DB2 Connect. Pour InfoSphere Replication Server ou InfoSphere Federation Server, les contrats de licence contrôlent et gèrent le nombre de connecteurs à une source de données non DB2.

**Important :** Le Centre de gestion est devenu obsolète dans la version 9.7 et sera supprimé dans une version ultérieure. Pour plus d'informations, voir la rubrique «Outils du Centre de contrôle et Serveur d'administration DB2 (DAS) devenus obsolètes» du manuel *Nouveautés de la version 9.7*.

Pour définir vos règles de licence à l'aide du Centre de gestion des licences, choisissez l'une des méthodes suivantes selon le type de licences achetées :

1. Dans le Centre de gestion des licences, sélectionnez **Modification** dans le menu **Licence**.
2. Dans la fenêtre Modification de la licence, sélectionnez le type de la licence que vous avez achetée. Par exemple :
  - Si vous avez acheté un ensemble de licences InfoSphere Replication Server ou InfoSphere Federation Server Concurrent Connector, sélectionnez **Connecteur** et entrez le nombre de licences de connecteur acquises.
  - Si vous avez acheté une licence Server Concurrent User DB2 Connect, sélectionnez **Utilisateurs simultanés** ou **Utilisateurs connectés simultanément** et entrez le nombre de licences utilisateur que vous avez achetées.

## Utilisation de la commande db2licm

### Enregistrement d'une clé de licence d'une fonction ou d'un produit DB2 à l'aide de la commande db2licm

Utilisez la commande db2licm pour appliquer le certificat d'autorisation d'utilisation de licence (action également appelée enregistrement d'une clé de licence).

Pour effectuer cette tâche, vous devez disposer du fichier de licence approprié (\*.lic).

Sur les systèmes d'exploitation Windows, vous devez appartenir au groupe des administrateurs locaux ou des utilisateurs avec pouvoir pour utiliser la commande db2licm avec le paramètre de commande **-a**.

- Sur les systèmes d'exploitation Windows, enregistrez une clé de licence DB2 en entrant la commande suivante :

```
chemin_instancedb2\bin\db2licm -a nomfichier
```

où *chemin\_instancedb2* représente l'emplacement de l'instance DB2 et *nomfichier* représente le chemin complet du fichier de licence correspondant au produit ou à la fonction que vous avez acheté.

- Sur les systèmes d'exploitation Linux ou UNIX, enregistrez une clé de licence DB2 en entrant la commande suivante :

```
RACINEINST/sql1ib/adm/db2licm -a nomfichier
```

où *RACINEINST* correspond au répertoire principal du propriétaire d'instance et *nomfichier* représente le nom de chemin complet et le nom de fichier du fichier de licence qui correspond au produit ou à la fonction que vous avez acheté. La commande db2licm est également disponible dans le chemin où le produit de base de données DB2 est installé. Par exemple, /opt/IBM/db2/version 9.7/adm sur les systèmes d'exploitation AIX, HP-UX ou Solaris, ou /opt/ibm/db2/version 9.7/adm sur les systèmes d'exploitation Linux, si vous utilisez le répertoire d'installation par défaut.

### Définition de la procédure de gestion des licences DB2 à l'aide de la commande db2licm

Pour DB2 Connect Enterprise Edition, les contrats de licence contrôlent et gèrent le nombre d'utilisateurs qui peuvent se connecter simultanément à un serveur DB2 Connect.



Pour InfoSphere Replication Server ou InfoSphere Federation Server, les contrats de licence contrôlent et gèrent le nombre de connecteurs à une source de données non DB2.

1. Avant de définir vos règles de licence à l'aide de la commande `db2licm`, vous avez besoin d'obtenir l'identificateur produit. Pour ce faire, entrez la commande suivante :

```
db2licm -l
```

L'identificateur produit est listé dans la zone Identificateur produit.

2. Pour définir vos règles de licence, choisissez l'*une* des méthodes suivantes, selon le type des licences achetées. Par exemple :

- Si vous avez acheté une règle InfoSphere Replication Server ou InfoSphere Federation Server Concurrent Connector, entrez la commande suivante :

```
db2licm -c isrs concurrent
```

ou

```
db2licm -c isfs concurrent
```

- Si vous avez acheté une règle DB2 Connect Server Concurrent User, entrez la commande suivante :

```
db2licm -p db2consv concurrent
```

---

## Application de groupes de correctifs

Il est recommandé d'exécuter l'environnement de base de données DB2 avec le dernier niveau de groupe de correctifs pour garantir un fonctionnement sans incident. Pour mener à bien l'installation d'un groupe de correctifs, vous devez exécuter l'ensemble des tâches requises avant et après l'installation.

Un groupe de correctifs DB2 contient des mises à jour et des corrections d'erreurs (rapport officiel d'analyse de programme ou "APAR") détectées pendant des tests menés chez IBM, ainsi que des correctifs d'erreurs signalées par des clients. Le fichier `APARLIST.TXT` décrit les correctifs contenus dans chaque groupe de correctifs ; vous pouvez le télécharger à partir du site <ftp://ftp.software.ibm.com/ps/products/db2/fixes/english-us/aparlist/>.

Les groupes de correctifs sont cumulatifs. Cela signifie que le dernier groupe de correctifs d'une version donnée de DB2 contient toutes les mises à jour des groupes de correctifs précédents correspondant à cette même version de DB2.

Les images de groupe de correctifs disponibles sont les suivantes :

- Image de serveur unique.

L'image de serveur unique contient le code (nouveau et mis à jour) requis pour tous les produits de serveur de base de données DB2 et IBM Data Server Client. Si plusieurs produits de serveur de base de données DB2 sont installés au même endroit, le groupe de correctifs de serveur de base de données DB2 applique les mises à jour de code de maintenance à tous les produits de serveur de base de données DB2 installés. Le groupe de correctifs de Data Server Client se trouve dans le groupe de correctifs du serveur de données DB2 (c'est-à-dire le groupe de correctifs concernant l'un des produits de serveur de base de données suivants : DB2 Enterprise Server Edition, DB2 Workgroup Server Edition, DB2 Express Edition, DB2 Personal Edition, DB2 Connect Enterprise Edition, DB2 Connect Application Server Edition, DB2 Connect Unlimited Edition for zSeries



et DB2 Connect Unlimited Edition for i5/OS). Vous pouvez utiliser le groupe de correctifs de serveur de base de données DB2 pour mettre à niveau un client Data Server Client.

Une image de serveur unique peut également être utilisée pour installer un des produits de serveur de base de données DB2 à un niveau de groupe de correctifs spécifique et avec une licence d'essai DB2 par défaut.

L'image de groupe de correctifs de serveur unique contient des licences d'essai DB2 pour tous les produits serveur DB2. Lorsque vous sélectionnez un nouveau produit serveur DB2 à installer ou un produit serveur DB2 déjà installé et que vous souhaitez mettre à jour, les licences d'essai sont installées. Les licences d'essai n'ont aucun impact sur les licences valides déjà installées dans le même chemin d'installation DB2. Concernant les produits DB2 Connect Server, si vous exécutez la commande `db2licm -l` pour rechercher les licences valides, il se peut que la licence d'essai pour le produit serveur DB2 Connect Server s'affiche comme étant une licence non valide. Toutefois, si vous n'avez pas besoin d'utiliser la fonctionnalité DB2 Connect, vous pouvez ignorer le rapport. Pour supprimer la licence d'essai pour DB2 Connect Server, utilisez la commande `db2licm`.

- Groupe de correctifs pour chaque autre produit de base de données DB2.

Utilisez ce groupe de correctifs si seuls des produits de base de données non serveur ou des produits supplémentaires sont installés. Exemple : IBM Data Server Runtime Client ou DB2 Query Patroller.

N'utilisez pas ce type de groupe de correctifs si les produits de serveur de base de données DB2 installés ne sont que des produits de serveur de base de données DB2 ou si Data Server Client est installé. A la place, utilisez le groupe de correctifs de l'image de serveur.

Sur les plateformes Windows, si plusieurs produits de base de données DB2 (incluant au moins un produit qui n'est pas un client Data Server Client ou un serveur de base de données DB2) sont installés dans une copie DB2 unique, vous devez télécharger et décompresser tous les groupes de correctifs propres au produit avant de commencer le processus d'installation du groupe de correctifs.

- Groupe de correctifs universel.

Ce type de groupe de correctifs concerne les installations pour lesquelles plusieurs produits de base de données DB2 ont été installés.

Le groupe de correctifs universel n'est pas nécessaire si les produits de base de données DB2 sont uniquement des produits de serveur de base de données DB2 ou si Data Server Client est installé. Dans ce cas, utilisez le groupe de correctifs d'image de serveur unique.

Sous Linux ou UNIX, si des langues nationales ont été installées, vous avez également besoin d'un groupe de correctifs de langue nationale séparé. Le groupe de correctifs de langue nationale ne peut pas être installé seul. Vous devez installer en même temps un groupe de correctifs universel ou spécifique du produit et les deux groupes installés doivent être de même niveau. Ainsi, si vous appliquez un groupe de correctifs universel à des produits de base de données DB2 non anglais sous Linux ou UNIX, vous devez utiliser à la fois le groupe de correctifs universel et le groupe de correctifs de la langue concernée pour mettre à jour les produits de base de données DB2.

### Restrictions

- Un groupe de correctifs DB2 version 9.7 ne peut être appliqué qu'à des copies DB2 version 9.7 GA (general availability) ou DB2 version 9.7.

- Vous devez arrêter toutes les instances DB2, les serveurs d'administration DB2 et les applications liés à la copie DB2 en cours de mise à jour avant d'installer un groupe de correctifs.
- Dans un environnement de base de données partitionné, vous devez arrêter le gestionnaire de la base de données sur tous les serveurs de partitions de bases de données avant l'installation du groupe de correctifs. Vous devez installer le groupe de correctifs sur le serveur de partitions de bases de données auquel appartient l'instance et sur tous les autres serveurs de partitions de bases de données. Tous les ordinateurs participant à l'instance doivent être mis à jour avec le même niveau de groupe de correctifs.
- Sur les systèmes d'exploitation Linux ou UNIX :
  - Si des produits de base de données DB2 sont installés sur un système NFS, vous devez vérifier que les éléments suivants sont arrêtés avant d'installer le groupe de correctifs : toutes les instances, le serveur d'administration DB2 (DAS), les communications interprocessus (IPC) ainsi que les applications sur toutes les machines utilisant la même installation montée NFS.
  - Si les commandes système fuser ou lsof sont indisponibles, la commande installFixPack ne peut pas détecter les fichiers DB2 chargés. Vous devez vérifier qu'aucun fichier DB2 n'est chargé et indiquer une option de substitution (pour ignorer cet état) afin d'installer le groupe de correctifs. Sous UNIX, la commande fuser est requise pour vérifier les fichiers chargés. Sous Linux, l'une des deux commandes fuser ou lsof est requise.

Pour des détails sur l'option de substitution, voir la commande installFixPack.
- Sur les applications clientes, après installation d'un groupe de correctifs, les utilisateurs doivent disposer du droit de liaison pour effectuer la liaison automatique des applications.
- Les partitions de données déconnectées logiquement ne sont pas prises en charge dans les éditions antérieures à DB2 version 9.7, groupe de correctifs 1. Une partition de données est temporairement à l'état Déconnectée logiquement tandis qu'elle est déconnectée d'une table partitionnée de données. Une partition est à l'état Déconnectée logiquement lorsque, dans SYSCAT.DATAPARTITIONS, l'état de la partition a pour valeur 'L' (SYSCAT.DATAPARTITIONS.STATUS='L'). Si vous revenez à une version antérieure à DB2 version 9.7, groupe de correctifs 1, vérifiez que les partitions de données ne sont pas logiquement déconnectées avant de procéder à la rétrogradation.
- Pour les tables qui font appel au regroupement par plage en mode multidimensionnel (MDC) et au partitionnement de données, les index de blocs partitionnés créés par le système ne sont pas pris en charge dans les versions antérieures à DB2 version 9.7, groupe de correctifs 1. Lorsque vous revenez à une version antérieure à DB2 version 9.7, groupe de correctifs 1, les tables partitionnées de données MDC qui font appel aux index de blocs partitionnés doivent être supprimées avant la rétrogradation puis recrées après la rétrogradation.
- Les statistiques de distribution des données XML ne sont pas prises en charge dans les versions antérieures à DB2 version 9.7, groupe de correctifs 1. Lorsque vous revenez à une version antérieure à DB2 version 9.7, groupe de correctifs 1, exécutez une commande RUNSTATS sur les tables où les statistiques de distribution XML ont été collectées afin de réactualiser les statistiques des tables.
- L'installation d'un groupe de correctifs DB2 ne concerne ni IBM Data Studio Administration Console ni IBM Data Studio.
- Les index partitionnés de données XML ne sont pas pris en charge dans les versions antérieures à DB2 version 9.7 groupe de correctifs 1. Si vous rétrogradez des index partitionnés de données XML à une version antérieure à

DB2 version 9.7 groupe de correctifs 1, avant de rétrograder la version, vous devez supprimer les index partitionnés puis les recréer en tant qu'index non partitionnés.

Pour installer un groupe de correctifs :

1. Vérifiez les conditions requises par le groupe de correctifs.
2. Effectuez les tâches préalables à l'installation d'un groupe de correctifs.
3. Choisissez une méthode d'installation du groupe de correctifs et installez le groupe de correctifs.
4. Effectuez les tâches requises après l'installation du groupe de correctifs.
5. Utilisez la licence du produit de base de données DB2 appropriée.

Si la machine ne comporte pas de précédente copie sous licence d'un produit serveur de base de données DB2, une image du groupe de correctifs pour serveur unique peut être utilisée pour installer l'un quelconque des produits serveur de base de données DB2. Dans ce cas, le produit de base de données DB2 installé est associé à une licence à l'essai qui expire 90 jours après la première utilisation, sauf si vous décidez d'acquérir une licence permanente.

Consultez le fichier journal pour connaître les étapes post-installation, les messages d'erreur et les actions recommandées.

Pour les installations non root sous Linux ou UNIX, des fonctions de type root (comme la haute disponibilité et l'authentification par le système d'exploitation) peuvent être activées via la commande `db2rfe`. Si les fonctions root ont été activées après l'installation du produit de base de données DB2, vous devez exécuter la commande `db2rfe` à chaque fois qu'un groupe de correctifs est appliqué afin de les réactiver.

Si vous possédez plusieurs copies DB2 sur un même système, il est possible que les niveaux de version et de groupe de correctifs de ces copies soient différents. Si vous souhaitez appliquer un groupe de correctifs à une ou plusieurs copies DB2, vous devez installer le groupe de correctifs sur ces copies DB2 une par une.

---

## Configuration requise pour l'installation de DB2 Connect sur des systèmes hôte et de taille moyenne

Les produits DB2 Connect permettent aux stations de travail de se connecter aux bases de données sur des plateformes hôte et moyenne (par exemple, DB2 sous z/OS). Dans certains cas, les clients DB2 Connect risquent de devoir appliquer des correctifs au produit de base de données hôte ou moyen afin d'activer cette fonctionnalité.

Consultez les rubriques «Installation de clients IBM data server (Linux et UNIX)» et «Installation de clients IBM data server (Windows)» dans *Installation de clients IBM Data Server*.



---

## Chapitre 7. Préparation des communications et de l'accès aux bases de données hôte et iSeries

---

### Préparation de DB2 for IBM i pour les connexions à partir de DB2 Connect

DB2 Connect permet aux applications de systèmes distants d'accéder aux données résidant sur votre système DB2 for IBM i.

Pour configurer la connexion, vous devez disposer des informations suivantes :

1. ID du réseau local. Vous pouvez obtenir cette information en exécutant la commande DSPNETA.
2. Adresse de la carte locale. Vous pouvez obtenir cette information en exécutant la commande WRKLIND de l'une des manières suivantes :

**WRKLIND (\*e1an)**

Répertorie les cartes Ethernet

**WRKLIND (\*tr1an)**

Répertorie les cartes de réseau en anneau à jeton

**WRKLIND (\*a11)**

Répertorie toutes les cartes

3. Nom d'hôte. Vous pouvez obtenir cette information en exécutant la commande DSPNETA.
4. Port TCP/IP ou nom du service. La valeur par défaut est X'07'6DB (X'07F6C4C2'). La valeur par défaut est toujours utilisée par DB2 for i. Si l'indication d'une valeur hexadécimale présente des difficultés, vous pouvez utiliser l'alias QCNTEDDM.
5. Nom de la base de données relationnelle. Vous pouvez obtenir cette information en exécutant la commande DSPRDBDIRE. Une liste s'affiche. La ligne contenant \*LOCAL dans la colonne Emplacement éloigné identifie le nom de RDBNAME qui doit être défini pour le client. Si l'entrée \*LOCAL n'existe pas, vous pouvez en ajouter une ou utiliser le nom système obtenu via la commande DSPNETA sur le serveur.

Voici un exemple :

```

                                Entrées du répertoire de bases de données relationnelles
Position to . . . . .
Type options, press Enter.
    5=Display details  6=Print details

                                Relational          Remote
Option          Database          Location Text
-
-              DLHX                RCHAS2FA
-              JORMT2FA            JORMT2FA
-              JORMT4FD            JORMT4FD
-              JOSNAR7B            RCHASR7B
-              RCHASR7B            *LOCAL
-              RCHASR7C            RCHASR7C
-              R7BDH3SNA            RCH2PDH3
-              RCHASDH3            RCHASDH3

```

Après avoir obtenu ces paramètres du serveur IBM Power Systems, notez vos valeurs dans la feuille de travail suivante :

Tableau 9. Paramètres de configuration d'IBM Power Systems

Élément	Paramètre	Exemple	Votre valeur
A-1	ID de réseau local	SPIFNET	
A-2	Adresse de la carte locale	400009451902	
A-4	Nom de l'hôte	SYD2101A	
A-5	Port TCP/IP ou nom du service	X'07F6C4C2' (valeur par défaut)	
A-6	Nom de la base de données relationnelle	NEW_YORK3	

Pour plus d'informations, reportez-vous à la section «DRDA Considerations» du document *DB2 Server for VSE & VM SQL Reference* (SC09-2989).

## Préparation de DB2 for z/OS pour des connexions à partir de DB2 Connect

Cette rubrique contient des instructions sur l'établissement de connexions réseau TCP/IP entre DB2 Connect et DB2 for z/OS.

Si vous prévoyez que DB2 for z/OS interviendra dans une transaction de mise à jour multisite (validation en deux phases), reportez-vous à la rubrique «Activation des mises à jour multisites à l'aide du Centre de contrôle» dans le manuel *DB2 Connect - Guide d'utilisation*.

Pour préparer DB2 for z/OS à recevoir des demandes de connexion provenant de DB2 Connect, vous devez configurer le protocole :

- «Configuration de TCP/IP pour DB2 for z/OS»
- «Configuration de DB2 for z/OS», à la page 82

## Bases de données hôte

Le terme *base de données* est utilisé tout au long du document pour décrire un système de gestion de base de données relationnelle (RDBMS). D'autres systèmes avec lesquels DB2 Connect communique peuvent utiliser le terme "base de données" pour décrire un concept quelque peu différent. Le terme DB2 Connect "base de données" peut également désigner :

### System z

DB2 for z/OS. Un sous-système DB2 for z/OS identifié par sa propriété LOCATION NAME. Le LOCATION NAME peut être déterminé lorsque vous vous connectez au TSO et que vous exécutez la requête SQL à l'aide de l'un des outils de requête disponibles :

```
select current server from sysibm.sysdummy1
```

Le LOCATION NAME est également défini dans l'ensemble de données d'amorce (BSDS) ainsi que dans le message DSNL004I (LOCATION=location), qui est écrit lorsque l'utilitaire DDF (Distributed Data Facility) démarre. Le LOCATION NAME prend en charge jusqu'à 8 alias de noms d'emplacement, ce qui permet aux applications d'utiliser des noms dbalias différents pour accéder à un serveur z/OS version 8. Utilisez la commande z/OS -display ddf pour obtenir le nom de l'emplacement du serveur DB2, le nom de domaine, l'adresse IP et le port.

**VSE** DB2 for VSE fonctionnant sur une partition de base de données identifiée par son DBNAME

**VM** DB2 for VM fonctionnant sur une machine virtuelle CMS identifiée par son DBNAME

### Serveurs IBM Power Systems

DB2 for IBM i, qui est partie intégrante du système d'exploitation IBM i. Une seule base de données peut exister sur un système IBM Power Systems à moins que le système ne soit configuré pour utiliser des pools de stockage auxiliaire indépendants.

## Configuration de TCP/IP pour DB2 for z/OS

Cette rubrique explique comment configurer les communications TCP/IP entre votre poste de travail DB2 Connect et DB2 for z/OS version 7 ou ultérieure. Il est présumé que :

- Vous vous connectez à une seule base de données hôte via TCP/IP. Plusieurs connexions hôte peuvent être gérées de la même manière bien que le *numéro de port* et le *numéro de service* requis peuvent être différents.
  - La base de données cible réside sur DB2 for z/OS version 7 ou ultérieure.
  - Tous les logiciels voulus sont installés.
  - Les clients DB2 ont été configurés en fonction des besoins.
1. Avant d'utiliser DB2 Connect sur une connexion TCP/IP, vous devez réunir certaines informations sur le serveur de bases de données hôte et le serveur

DB2 Connect. Pour chaque serveur hôte auquel vous vous connectez via TCP/IP, vous devez disposer des informations suivantes :

- L'emplacement des fichiers TCP/IP services et hosts sur le poste de travail DB2 Connect:

**Sous UNIX etLinux**

/etc/

**Sous Windows XP et Windows Server 2003**

Généralement %SystemRoot%\system32\drivers\etc\, où %SystemRoot% correspond au répertoire d'installation Windows.

Vous pouvez ajouter des informations relatives à l'hôte à un *serveur de noms de domaines* pour éviter d'avoir à gérer ce fichier sur plusieurs systèmes.

- Les emplacements des fichiers équivalents sur l'hôte DB2 for z/OS cible.
- Le *numéro de port* TCP/IP défini sur DB2 for z/OS.

**Remarque :** Les informations relatives au *nom de service* ne sont pas échangées entre le poste de travail DB2 Connect et DB2 for z/OS.

Le numéro de port 446 est le port par défaut pour les communications établies à partir d'un poste de travail DB2 Connect.

- Les adresses et noms d'hôte TCP/IP de l'hôte et du poste de travail DB2 Connect.
- La valeur de LOCATION NAME du serveur de base de données DB2 for z/OS .
- L'ID utilisateur et le mot de passe utilisés pour l'émission de requêtes CONNECT vers la base de données sur le serveur grand système IBM.

2. Adressez-vous à l'administrateur de votre réseau local et à l'administrateur DB2 for z/OS si vous avez besoin d'aide pour obtenir ces informations. Utilisez les tableaux ci-après comme feuille de travail pour planifier *chaque* connexion TCP/IP entre DB2 Connect un serveur de bases de données hôte.

Tableau 10. Informations utilisateur

Réf.	Description	Valeur type	Votre valeur
TCP-1	Nom d'utilisateur	Util.A.D.B.	
TCP-2	Téléphone	(01) 45 67 89 40	
TCP-5	ID utilisateur	UtilADB	
TCP-6	Type de base de données	db2390	
TCP-7	Type de connexion (TCPIP obligatoirement).	TCPIP	TCPIP



Tableau 11. Informations réseau sur l'hôte

Réf.	Description	Valeur type	Votre valeur
TCP-8	Nom hôte	MVSHOST	
TCP-9	Adresse IP hôte	9.21.152.100	
TCP-10	Nom du service	db2inst1c	
TCP-11	Numéro de port	446	446
TCP-12	LOCATION NAME	NEW_YORK3	
TCP-13	ID utilisateur		
TCP-14	Mot de passe		

**Remarque :**

- a. Pour obtenir l'adresse IP de l'hôte TCP-9, spécifiez :  
TSO NETSTAT HOME
- b. Pour obtenir le numéro de port TCP-11, recherchez DSNL004I dans l'espace adresse principal ou le journal système de DB2.

Tableau 12. Eléments réseau sur le poste de travail DB2 Connect

Réf.	Description	Valeur type	Votre valeur
TCP-18	Nom hôte	mcook02	
TCP-19	Adresse IP	9.21.27.179	
TCP-20	Nom du service	db2inst1c	
TCP-21	Numéro de port	446	446

Tableau 13. Entrées du répertoire DB2 sur le poste de travail DB2 Connect

Réf.	Description	Valeur type	Votre valeur
TCP-30	Nom de noeud	MVSIPNOD	
TCP-31	Nom de la base de données	nyc3	
TCP-32	Alias de base de données	mvsipdb1	
TCP-33	Nom de la base de données DCS	nyc3	

3. Complétez une copie de l'exemple de feuille de travail pour chaque hôte TCP/IP :
  - a. Indiquez les valeurs à utiliser pour l'adresse et le nom d'hôte et l'adresse IP de l'hôte DB2 for z/OS (TCP-8 et TCP-9).
  - b. Indiquez les valeurs à utiliser pour l'adresse et le nom d'hôte et l'adresse IP du poste de travail DB2 Connect (TCP-18 et TCP-19).
  - c. Déterminez le nom de service et le numéro de port à utiliser pour la connexion (TCP-10 ou TCP-20, ou TCP-11 ou TCP-21).
  - d. Déterminez la valeur LOCATION NAME du serveur de base de données DB2 for z/OS auquel vous désirez vous connecter.
  - e. Déterminez les valeurs à utiliser pour l'ID utilisateur et le mot de passe lors de la connexion à la base de données hôte.
4. Sur votre serveur System z :
  - a. Vérifiez l'adresse hôte ou le nom hôte.

- b. Vérifiez le numéro de port ou le nom de service.
- c. Mettez à jour le fichier SERVICES en indiquant, si nécessaire, le numéro de port et le nom de service corrects.
- d. Mettez à jour le fichier HOSTS (ou le serveur de noms de domaine utilisé par le système DB2 for z/OS) en indiquant, si nécessaire, le nom hôte et l'adresse IP du poste de travail DB2 Connect.
- e. Vérifiez que les nouvelles définitions s'appliquent avant de tenter de tester la connexion. Adressez-vous, si nécessaire, à l'administrateur du système hôte ou au technicien chargé du contrôle des modifications.
- f. Assurez-vous auprès de l'administrateur DB2 for z/OS que votre ID utilisateur, votre mot de passe et votre nom d'emplacement (*LOCATION NAME*) sont corrects.
- g. Lancez une commande PING sur le serveur DB2 Connect, en utilisant le numéro de port correct si cette option est prise en charge par TCP/IP sur le système hôte. Par exemple :

```
ping
nom_hôte_distant -p
numéro_port
```

**Remarque :** DB2 Connect ne prend pas en charge la commande PING lorsqu'elle est exécutée d'un client version 7 vers l'hôte par l'intermédiaire d'une passerelle version 9.

Le support de votre serveur System z est assuré sur le site <http://www.ibm.com/servers/eserver/support/zseries/>

## Configuration de DB2 for z/OS

Pour que vous puissiez utiliser DB2 Connect, votre administrateur DB2 for z/OS doit configurer DB2 for z/OS afin qu'il autorise les connexions depuis les postes de travail DB2 Connect. Cette section indique les mises à jour *minimales* requises pour permettre à un client DB2 Connect d'établir une connexion au serveur de bases de données DB2 for z/OS. Pour consulter des exemples plus détaillés, reportez-vous à la documentation d'installation de DB2 for z/OS :

- La documentation de la version 7 est disponible sur le site <http://www.ibm.com/software/data/db2/zos/v7books.html>
- La documentation de la version 8 est disponible sur le site <http://www.ibm.com/software/data/db2/zos/v8books.html>
- La documentation de la version 9 est disponible sur le site <http://www.ibm.com/software/data/db2/zos/v9books.html>

### Niveau de maintenance recommandé

Pour DB2 for z/OS version 7, appliquez les correctifs des APAR PQ50016, PQ50017 et PK05198.

Consultez également le site <http://www.ibm.com/servers/eserver/zseries/zos/servicest/> pour obtenir le dernier test de service consolidé.

---

## Préparation de DB2 for VSE & VM pour les connexions à partir de DB2 Connect

Pour plus d'informations sur la configuration de DB2 Server for VM and VSE comme serveur d'applications, consultez la section «DRDA Considerations» du manuel *DB2 Server for VSE & VM SQL Reference* (SC09-2989).

---

### Configuration des connexions aux grands systèmes et aux serveurs de milieu de gamme

Après avoir installé DB2 Connect et configuré le serveur de la base de données pour qu'il accepte les communications, vous devez établir et régler la connexion entre les deux systèmes. Vous pouvez utiliser l'assistant de configuration ou l'interpréteur de commandes de DB2 pour configurer les connexions aux systèmes éloignés.

### Configuration d'une connexion à des serveurs de base de données grand système IBM à l'aide de l'assistant de configuration (Linux et Windows)

Cette tâche explique comment se connecter à une base de données d'un serveur de base de données grand système IBM depuis votre poste de travail DB2 Connect à l'aide de l'assistant de configuration. Ce dernier est un outil graphique DB2 qui permet de configurer des connexions à des bases de données et d'autres paramètres de base de données.

**Remarque :** Dans les versions précédentes, les outils d'administration DB2, tels que l'Assistant de configuration, étaient pris en charge sur toutes les plateformes. À compter de la version 9, les outils d'administration DB2 ne sont pris en charge que sur les systèmes d'exploitation Windows x86, Windows x64 (AMD64/EM64T), Linux sur x86, and Linux sur AMD64/EM64T. Vous pouvez utiliser pour toutes les plateformes l'interpréteur de commandes DB2 afin de configurer une connexion à un serveur de base de données grand système IBM.

- L'assistant de configuration doit être installé sur votre poste de travail DB2 Connect. Il doit être disponible avec le client IBM Data Server.
- Le serveur éloigné doit accepter les requêtes client entrantes. Par défaut, le programme d'installation du serveur détecte et configure la majorité des protocoles de communication sur le serveur pour les connexions client entrantes.

Votre poste de travail DB2 Connect peut être l'un des suivants :

#### Un client IBM Data Server

Le client IBM Data Server peut se connecter indirectement aux bases de données grand système IBM via un serveur DB2 Connect.

#### DB2 Connect Personal Edition

Vous pouvez vous connecter directement à des bases de données grand système IBM à l'aide de DB2 Connect Personal Edition. Vous pouvez également vous y connecter via un DB2 Connect.

Les méthodes suivantes permettent de configurer une connexion à une base de données à l'aide de l'assistant de configuration :

- Connexion à une base de données utilisant un profil client.

Reportez-vous à la rubrique «Configuration de connexions de base de données utilisant un profil client à l'aide de l'assistant de configuration» dans le manuel *Installation de clients IBM Data Server*.

- Connexion manuelle à une base de données à l'aide de l'Assistant de configuration.

Reportez-vous à la rubrique «Configuration des connexions à une base de données utilisant un profil client à l'aide de l'assistant de configuration» dans le manuel *Installation de clients IBM Data Server*.

## Configuration d'une connexion aux serveurs de base de données grand système IBM à l'aide de l'interpréteur de commandes (CLP)

Vous pouvez configurer manuellement votre connexion TCP/IP entre un serveur DB2 Connect et une base de données grand système IBM à l'aide de l'interpréteur de commandes DB2 (CLP).

Avant de configurer manuellement une connexion TCP/IP entre DB2 Connect et un serveur de base de données grand système IBM, vérifiez les points suivants :

- TCP/IP est opérationnel sur le serveur DB2 Connect et le grand système IBM.
- Vous avez identifié les valeurs des paramètres suivants :
  - Nom d'hôte (*nomhôte*) ou Adresse IP (*adresse\_ip*)
  - Nom du service de connexion (*nom-service*) ou Numéro de port/Protocole (*numéro\_port/tcp*)
  - Nom de la base de données cible (*nombd\_cible*)
  - Nom de la base de données locale (*nomdcs\_local*)
  - Nom de noeud (*nom-noeud*)

Pour configurer manuellement les communications TCP/IP entre votre serveur DB2 Connect et une base de données grand système IBM :

1. Configurez TCP/IP sur le serveur DB2 Connect. Consultez «Configuration de TCP/IP pour DB2 for z/OS», à la page 79.
2. Cataloguez le noeud TCP/IP. Consultez la rubrique «Commande CATALOG TCPIP/TCPIP4/TCPIP6 NODE» du document *Command Reference*.
3. Cataloguez la base de données grand système IBM en tant que base de données DCS (Database Connection Service). Consultez la rubrique «Commande CATALOG DCS DATABASE» du document *Command Reference*.
4. Cataloguez la base de données grand système IBM. Consultez la rubrique «Commande CATALOG DATABASE» du document *Command Reference*.
5. Liez les utilitaires et les applications au serveur de base de données grand système IBM. Consultez «Liaison des utilitaires de base de données sur DB2 Connect», à la page 92.
6. Consultez la rubrique «Instruction CONNECT (type 1)» du document *SQL Reference, Volume 2* pour tester la connexion au grand système IBM.

**Remarque :** En raison des caractéristiques de ce protocole, il se peut que TCP/IP ne soit pas notifié immédiatement d'un incident d'un partenaire sur un autre grand système IBM. Par conséquent, une application client accédant à un serveur DB2 distant à l'aide de TCP/IP, ou l'agent correspondant sur le serveur, peut parfois sembler être bloqué. L'option de connecteur SO\_KEEPALIVE de TCP/IP permet de détecter à quel moment un problème s'est produit et à quel moment la connexion TCP/IP a été interrompue.

---

## Chapitre 8. Référence

---

### Configuration de l'accès aux bases de données grand système IBM

Après avoir installé DB2 Connect et configuré le serveur de la base de données pour qu'il accepte les communications, vous devez établir et régler la connexion entre les deux systèmes.

Cette section explique comment utiliser l'assistant de configuration (CA) ou l'interpréteur de commandes DB2 (CLP) pour rechercher un serveur de base de données, s'y connecter et y établir une liaison.

#### Configuration d'une connexion à une base de données en la recherchant sur le réseau à l'aide de l'assistant de configuration

L'assistant de configuration permet de rechercher des bases de données sur un réseau.

Avant de configurer une connexion de base de données en la recherchant sur le réseau, effectuez les opérations suivantes :

- Vérifiez que vous disposez d'un ID utilisateur DB2 correct.
- Si vous configurez une connexion à partir d'un système sur lequel est installé un serveur DB2 ou DB2 Connect, vérifiez que votre ID utilisateur dispose des droits SYSADM ou SYSCtrl sur l'instance.

La méthode de recherche risque de ne pas détecter un système distant si :

- Il est utilisé dans un environnement en grappe.
- Le serveur d'administration DB2 (DAS) ne s'exécute pas sur le système distant.
- Le délai de recherche arrive à expiration. Par défaut, la fonction de recherche analyse le réseau pendant 1 seconde, ce qui peut s'avérer insuffisant pour détecter le système distant. Vous pouvez définir la variable de registre **DB2DISCOVERYTIME** pour indiquer une période plus longue.
- Le réseau sur lequel s'exécute la recherche est configuré de telle sorte que la recherche n'atteigne pas le système distant requis.

Les points suivants s'appliquent quand vous souhaitez configurer explicitement une adresse IPv6 sur un réseau qui prend en charge IPv6 :

- Le système doit être répertorié dans la liste **Systèmes connus**.
- Seules les prises en charge de la vue avancée de l'assistant de configuration permettent de configurer explicitement une connexion IPv6.

Pour configurer une connexion de base de données en la recherchant sur le réseau, effectuez les opérations suivantes :

1. Connectez-vous au système sous un ID utilisateur DB2 correct.
2. Démarrez l'assistant de configuration. Sous Windows, cliquez sur le menu Démarrer, ou lancez la commande db2ca sur les systèmes Windows et UNIX.
3. Dans la barre de menus de l'assistant de configuration, sous **Sélectionné**, choisissez **Ajout d'une base de données avec l'assistant**. L'assistant **Ajout d'une base de données** s'ouvre.

4. Sélectionnez le bouton d'option **Recherche sur le réseau** et cliquez sur **Suivant**.
5. Cliquez deux fois sur le dossier situé en regard de **Systèmes connus** pour afficher tous les systèmes reconnus par le client ou cliquez deux fois sur le dossier situé en regard de **Autres systèmes** pour afficher tous les systèmes du réseau. Si aucun système ne s'affiche, vous pouvez cliquer sur **Ajout d'un système** pour en indiquer un. Une fois ajouté, votre système apparaît dans la liste des **Systèmes connus**.
6. Développez les entrées du système souhaité jusqu'à ce que vous trouviez la base de données à ajouter. Sélectionnez-la. Cliquez sur **Suivant**.
7. Entrez un nom d'alias de base de données locale dans la zone **Alias** et, le cas échéant, ajoutez un commentaire décrivant cette base de données dans la zone **Commentaire**.
8. Si vous souhaitez utiliser ODBC, enregistrez cette base de données comme base de données source ODBC. ODBC doit être installé pour que vous puissiez effectuer cette opération.
9. Cliquez sur **Fin**. Vous êtes maintenant en mesure d'utiliser cette base de données. Cliquez sur **Fermeture** pour sortir de l'assistant de configuration.

## Configuration manuelle d'une connexion à une base de données avec l'assistant de configuration

Si vous disposez des informations relatives à la base de données à laquelle vous souhaitez vous connecter et au serveur sur lequel elle se trouve, vous pouvez entrer manuellement les informations de configuration. Cette méthode est similaire à l'entrée de commandes à l'aide de l'interpréteur de commandes, mais les paramètres sont affichés dans une interface graphique.

Avant de configurer manuellement une connexion à une base de données à l'aide de l'assistant de configuration (CA), effectuez les opérations suivantes :

- Vérifiez que vous disposez d'un ID utilisateur DB2 correct pour la base de données à laquelle vous souhaitez vous connecter.
- Si vous configurez une connexion à partir d'un système sur lequel est installé un serveur DB2 ou DB2 Connect, vérifiez que votre ID utilisateur dispose des droits SYSADM ou SYSCtrl sur l'instance du gestionnaire de bases de données.

Pour configurer une connexion manuellement à une base de données à l'aide de l'assistant de configuration, procédez comme suit :

1. Connectez-vous au système sous un ID utilisateur DB2 correct.
2. Démarrez l'assistant de configuration. Sous Windows, vous pouvez le faire à partir du menu Démarrer ou à l'aide de la commande db2ca.
3. Dans la barre de menus de l'assistant de configuration, sous **Sélectionné**, choisissez **Ajout d'une base de données avec l'assistant**.
4. Sélectionnez le bouton d'option **Configuration manuelle d'une connexion à une base de données**, puis cliquez sur **Suivant**.
5. Si vous utilisez le protocole LDAP (Lightweight Directory Access Protocol), sélectionnez le bouton correspondant à l'emplacement où doivent se trouver les répertoires DB2. Cliquez sur **Suivant**.
6. Dans la liste **Protocole**, sélectionnez le bouton d'option correspondant au protocole que vous souhaitez utiliser. (Remarque : Les options APPC, APPN ou NetBIOS risquent d'apparaître, bien qu'elles ne soient plus prises en charge.) Si DB2 Connect est installé sur votre système et que vous choisissez le protocole TCP/IP, vous devez sélectionner **La base de données réside**



**physiquement sur un système hôte ou OS/400.** Si vous cochez cette case, vous pouvez choisir le type de connexion que vous souhaitez établir avec la base de données hôte ou OS/400 :

- Pour établir une connexion via une passerelle DB2 Connect, sélectionnez le bouton d'option **Connexion au serveur via la passerelle**.
- Pour établir une connexion directe, sélectionnez le bouton d'option **Connexion directe au serveur**.

Cliquez sur **Suivant**.

7. Indiquez les paramètres de protocole de communication requis et cliquez sur le bouton **Suivant**.
8. Dans la zone **Nom de la base de données**, entrez le nom d'alias de la base de données éloignée à ajouter et, dans la zone **Alias**, entrez le nom d'alias de la base de données locale. Si vous ajoutez une base de données hôte ou OS/400, indiquez l'emplacement pour une base de données OS/390 ou z/OS, le nom RDB pour une base de données OS/400 ou le DBNAME pour une base de données VSE ou VM dans la zone **Nom de la base de données**. Eventuellement, ajoutez un commentaire décrivant cette base de données dans la zone **Commentaire**.  
Cliquez sur **Suivant**.
9. Si vous souhaitez utiliser ODBC, enregistrez cette base de données comme base de données source ODBC. Assurez-vous que la connectivité ODBC est installée avant d'effectuer cette opération. Cliquez sur **Suivant**.
10. Dans la fenêtre **Définition des options de noeud**, sélectionnez le système d'exploitation et indiquez le nom de l'instance distante du système de base de données auquel vous souhaitez vous connecter.
11. Dans la fenêtre **Définition des options de système**, vérifiez que le nom du système, le nom d'hôte et le système d'exploitation sont corrects. Les informations de ce panneau permettent de configurer le poste d'administration. Entrez éventuellement un commentaire. Cliquez sur **Suivant**.
12. Dans la fenêtre **Définition des options de sécurité**, indiquez l'option de sécurité qui sera utilisée pour l'authentification.
13. Cliquez sur **Fin**. Vous êtes maintenant en mesure d'utiliser cette base de données. Sélectionnez **Fermeture** pour sortir de l'assistant de configuration.

## Test d'une connexion de base de données à l'aide de l'assistant de configuration

Après la configuration, testez votre connexion de base de données à l'aide de l'assistant de configuration.

Pour tester une connexion de base de données, procédez comme suit :

1. Démarrez l'**assistant de configuration**.
2. Mettez en évidence la base de données dans la vue détaillée et sélectionnez **Test de la connexion** à partir du menu **Sélectionné**. La fenêtre Test de la connexion s'affiche.
3. Sélectionnez un ou plusieurs types de connexion que vous souhaitez tester (**CLI** est la valeur par défaut). Vous pouvez tester plusieurs types simultanément. Entrez un ID utilisateur et un mot de passe corrects pour la base de données éloignée et cliquez sur **Test de la connexion**. Si la connexion aboutit, un message confirmant la connexion apparaît sur la page Résultats. Si le test de la connexion échoue, vous recevez un message d'aide. Pour modifier des

paramètres spécifiés de manière incorrecte, sélectionnez la base de données dans la vue des détails, puis sélectionnez **Modification d'une base de données** dans l'option de menu **Sélectionné**.

Lors de la configuration d'un serveur pour son opération dans des environnements de développement (tel qu'IBM Data Studio), vous pourriez rencontrer le message d'erreur SQL30081N lors de la connexion initiale à DB2. Il est possible que le pare-feu au niveau du serveur de bases de données éloignées empêche la connexion d'être établie. Dans ce cas, vérifiez que le pare-feu est correctement configuré pour accepter les demandes de connexion issues du client.

## Retrait d'une base de données DCS (hôte)

La page DCS du bloc-notes Assistant de configuration avancé permet de retirer une entrée de DCS (base de données hôte).

1. Si vous ne vous trouvez pas dans la vue Paramètres avancés, sélectionnez **Paramètres avancés** dans le menu **Vue**.
2. Sélectionnez l'entrée DCS à retirer.
3. Dans le menu **Objets sélectionnés**, sélectionnez **Retrait de DCS**. Une fenêtre de confirmation s'ouvre, vous permettant de vérifier votre sélection.

---

## Langues d'interface prises en charge par DB2

Le support de langue DB2 pour les interfaces DB2 se répartissent en deux catégories : les langues du groupe de serveurs et les langues du groupe de clients. Les langues du groupe de serveurs traduisent la plupart des messages, de l'aide et des éléments d'interface graphique DB2. Les langues du groupe de clients traduisent le composant IBM Data Server Runtime Client qui inclut la plupart des messages et une partie de la documentation d'aide.

Les langues du groupe de serveurs sont les suivantes : allemand, chinois simplifié, chinois traditionnel, coréen, danois, espagnol, finnois, français, italien, japonais, norvégien, polonais, portugais (Brésil), russe, suédois, tchèque.

Les langues du groupe de clients sont les suivantes : arabe, bulgare, croate, grec, hébreu, hongrois, néerlandais, portugais, roumain, slovaque, slovène et turc.

Ne confondez pas les langues prises en charge par le produit DB2 et les langues prises en charge par l'interface de DB2. Les langues prises en charge par le produit DB2 sont celles dans lesquelles des données peuvent être exprimées. Ces langues constituent un sous-ensemble des langues prises en charge par l'interface DB2.

## Affichage de l'assistant d'installation DB2 dans votre langue nationale (Linux et UNIX)

La commande db2setup interroge le système d'exploitation pour déterminer les paramètres linguistiques existants. Si les paramètres linguistiques de votre système d'exploitation sont pris en charge par db2setup, la langue choisie sera utilisée lors de l'affichage de l'assistant d'installation DB2.

Si votre système utilise les mêmes pages de codes mais des noms d'environnement local différents de ceux pris en charge par l'interface DB2, vous pouvez tout de



même afficher la commande db2setup traduite en définissant la variable d'environnement LANG par la valeur appropriée à l'aide de la commande suivante :

**Shells bourne (sh), korn (ksh) et bash :**

```
LANG=<environnement local>  
export LANG
```

**C shell :**

```
setenv LANG <environnement local>
```

où *environnement local* est l'environnement local pris en charge par l'interface DB2.

## Identificateurs de langue permettant d'exécuter l'assistant d'installation DB2 dans une autre langue

Si vous voulez lancer l'assistant d'installation DB2 dans une langue différente de la langue par défaut sur votre ordinateur, vous pouvez le démarrez manuellement en indiquant un identificateur de langue. Cette langue doit être disponible sur la plateforme sur laquelle vous effectuez l'installation.

Sur les systèmes d'exploitation Windows, vous pouvez exécuter le paramètre setup.exe avec **-i** pour indiquer le code à deux lettres de la langue à utiliser pour l'installation.

Sur les systèmes d'exploitation Linux et UNIX, il est recommandé de définir la variable d'environnement **LANG** de telle sorte que l'assistant d'installation DB2 s'affiche dans votre langue nationale.

Tableau 14. Identificateurs de langue

Langue	Identificateur de langue
Arabe (disponible sur les plateformes Windows uniquement)	ar
Portugais (Brésil)	br
Bulgare	bg
Chinois simplifié	cn
Chinois traditionnel	tw
Croate	hr
Tchèque	cz
Danois	dk
Néerlandais	nl
Anglais	en
Finnois	fi
Français	fr
Allemand	de
Grec	el
Hongrois	hu
Italien	it
Japonais	jp
Coréen	kr

Tableau 14. Identificateurs de langue (suite)

Langue	Identificateur de langue
Norvégien	no
Polonais	pl
Portugais	pt
Roumain	ro
Russe	ru
Slovaque	sk
Slovène	sl
Espagnol	es
Suédois	se
Turc	tr

## Modification de la langue de l'interface du produit DB2 (Windows)

La langue de l'interface DB2 est celle dans laquelle s'affichent les messages, l'aide et les interfaces des outils graphiques. Lors de l'installation de votre produit DB2, vous pouvez choisir d'installer la prise en charge d'une ou de plusieurs langues. Après l'installation, vous pouvez remplacer la langue de l'interface DB2 par l'une des autres langues installées pour l'interface.

Ne confondez pas les langues prises en charge par le produit DB2 et les langues prises en charge par l'interface de DB2. Lorsque DB2 prend en charge une langue, cela signifie que le produit peut traiter les données dans cette langue. Ces langues constituent un sous-ensemble des langues prises en charge par l'interface DB2.

La langue de l'interface de DB2 que vous souhaitez utiliser doit être installée sur votre poste de travail. Les langues de l'interface du produit DB2 sont sélectionnées et installées lorsque vous installez le produit DB2 à l'aide de l'assistant d'installation de DB2. Si vous remplacez la langue de l'interface du produit DB2 par une langue d'interface prise en charge qui n'a pas été installée, l'interface DB2 s'affiche par défaut dans la langue du système d'exploitation et, si cette dernière n'est pas prise en charge, en anglais.

Si vous changez la langue de l'interface d'un produit DB2 sous Windows, vous devez aussi changer le paramètre de langue par défaut de votre système d'exploitation Windows.

Pour modifier la langue de l'interface du produit DB2 sous Windows, procédez comme suit :

1. Dans le panneau de configuration, sélectionnez **Options régionales et linguistiques**.
2. Sur l'onglet **Options régionales**, sélectionnez la langue appropriée dans la section **Standards et formats**. Sous Windows 2008 et Windows Vista ou suivant, utilisez l'onglet **Formats** pour cette étape.
3. Sur l'onglet **Options régionales**, sous **Emplacement**, sélectionnez l'emplacement qui correspond à la langue appropriée.
4. Sur l'onglet **Options avancées** sous **Langue pour les programmes non Unicode**, sélectionnez la langue appropriée. Sous Windows 2008 et Windows

Vista ou suivant, dans l'onglet **Administration**, dans la section **Langue pour les programmes non Unicode**, cliquez sur **Modifier le paramètre régional du système** et sélectionnez la langue appropriée. Il vous sera ensuite demandé de redémarrer ; cliquez sur **Annuler**.

5. Sur l'onglet **Options avancées** sous **Paramètres par défaut du compte d'utilisateur**, sélectionnez **Appliquer tous les paramètres au compte d'utilisateur actuel et au profil utilisateur par défaut**. Sous Windows 2008 et Windows Vista ou suivant, dans l'onglet **Administration** dans la section **Comptes réservés**, cliquez sur **Copier dans les comptes réservés** et sélectionnez les comptes vers lesquels copier les paramètres de langue.
6. Pour que ces modifications soient prises en compte, il vous est demandé de redémarrer.

Pour en savoir plus sur la modification de la langue par défaut du système, reportez-vous à la documentation de votre système d'exploitation.

## Modification de la langue de l'interface DB2 (Linux et UNIX)

La langue de l'interface DB2 est la langue dans laquelle s'affichent les messages, l'aide et l'interface des outils graphiques. Lors de l'installation de votre produit DB2, vous pouvez choisir d'installer la prise en charge d'une ou de plusieurs langues. Si, une fois l'installation terminée, vous souhaitez modifier la langue de l'interface et la remplacer par une des autres langues installées, suivez la procédure ci-dessous.

Ne confondez pas les langues prises en charge par le produit DB2 et les langues prises en charge par l'interface de DB2. Les langues prises en charge par le produit DB2, c'est-à-dire celles dans lesquelles les *données* sont exprimables, englobent les langues prises en charge par l'interface DB2.

La prise en charge de la langue d'interface de DB2 que vous souhaitez utiliser doit être installée sur votre poste de travail. Le choix des langues d'interface de DB2 se fait lors de l'installation du produit à l'aide de l'assistant d'installation DB2. Si vous remplacez la langue d'interface du produit DB2 par une langue d'interface prise en charge qui n'a pas été installée, l'interface DB2 s'affiche par défaut dans la langue du système d'exploitation. Si la langue du système d'exploitation n'est pas prise en charge, l'anglais est utilisé comme langue de l'interface de DB2.

Le choix des langues d'interface DB2 se fait lors de l'installation de votre produit DB2 à l'aide de l'assistant d'installation DB2 ou à l'aide du module des langues nationales.

Pour vérifier que les paramètres locaux publics sont disponibles dans votre système, exécutez la commande `$ locale -a`.

Pour changer la langue de l'interface DB2, associez la variable d'environnement LANG à l'environnement local de votre choix.

Pour les shells bourne (sh), korn (ksh) et bash :

```
LANG=<locale>  
export LANG
```

Pour le shell C :

```
setenv LANG <locale>
```

Par exemple, pour afficher DB2 en français, vous devez avoir installé la prise en charge du français et attribuer à la variable d'environnement LANG la valeur fr\_FR.

## Conversion de données de types caractères

Lorsque des données de type caractères sont transférées d'une machine à une autre, elles doivent être converties dans un format utilisable par la machine cible.

Par exemple, lorsque des données sont échangées entre un serveur DB2 Connect et un serveur de base de données hôte ou System i, elles sont généralement converties d'une page de codes de serveur en jeu de caractères codés (CCSID) de système hôte et inversement. Si les deux machines utilisent des pages de codes ou des CCSID différents, les points de code sont mappés d'une page de codes ou d'un CCSID à l'autre. Cette conversion s'effectue toujours sur le poste cible.

Les données de type caractères envoyées *vers* une base de données sont composées d'instructions SQL et de données d'entrée. Les données de type caractères envoyées *à partir* d'une base de données sont composées de données de sortie. Les données de sortie interprétées comme données binaires ne sont pas converties. C'est le cas, par exemple, des données provenant d'une colonne déclarée avec la clause FOR BIT DATA. Autrement, toutes les données de type caractères d'entrée et de sortie sont converties si les deux machines ont des pages de codes ou des CCSID différents.

Par exemple, si vous utilisez DB2 Connect pour accéder aux données, les opérations suivantes se déroulent :

1. DB2 Connect envoie une instruction SQL et des données d'entrée au System z.
2. DB2 for z/OS convertit l'instruction SQL et les données dans la page de code du serveur hôte, puis les traite.
3. DB2 for z/OS renvoie le résultat au serveur DB2 Connect.
4. DB2 Connect convertit le résultat dans la page de codes de l'environnement de l'utilisateur.

Pour les langues bidirectionnelles, un certain nombre de "CCSID bidirectionnels" spécifiques ont été définis par IBM. Ils sont pris en charge par DB2 Connect.

Si les attributs bidirectionnels du serveur de bases de données sont différents de ceux du client, ces CCSID spécifiques vous permettent de pallier la différence.

Reportez-vous à la rubrique sur les codes territoire et les pages de codes pris en charge pour savoir quelles sont les conversions prises en charge entre les pages de codes sur DB2 Connect et les CCSID sur le serveur hôte ou System i.

---

## Développement d'applications de base de données

L'établissement d'une liaison aux applications et leur exécution dans un environnement utilisant DB2 Connect comportent des aspects particuliers que vous devez prendre en compte et qui sont présentés ici.

### Liaison des utilitaires de base de données sur DB2 Connect

Vous devez définir les accès des utilitaires de bases de données (import, export, reorg, interpréteur de commandes) et des fichiers de liens DB2 CLI à chaque base de données, pour pouvoir les utiliser avec celles-ci. Dans un environnement réseau,

si vous utilisez plusieurs clients s'exécutant sur des systèmes d'exploitation différents ou disposant de versions ou de niveaux de maintenance différents, vous devez définir l'accès des utilitaires une fois par combinaison système d'exploitation/version de DB2.

La définition des accès d'un utilitaire génère un *module*, c'est-à-dire un objet contenant toutes les informations nécessaires à l'exécution d'instructions SQL spécifiques provenant d'un fichier source unique.

Les fichiers de liens sont regroupés dans différents fichiers `.lst` du répertoire `bnd`, se trouvant sous le répertoire d'installation (généralement `sql1lib` pour Windows). Chaque fichier est propre à un serveur.

- Pour lier les utilitaires et les applications au serveur de base de données grand système IBM, connectez-vous à ce serveur et prenez l'exemple suivant pour modèle :

```
connect to alias_bd user
id_utilisateur using
mot de passe
bind chemin/bnd/@ddcsmvs.lst blocking all sqlerror continue
messages mvs.msg grant public
connect reset
```

où *chemin* correspond à la valeur de registre `DB2PATH`.

- La définition des accès des utilitaires à une base de données DB2 dépend du système d'exploitation de votre poste de travail :
  - L'assistant de configuration (CA) :
    1. Démarrez l'assistant de configuration.
    2. Sélectionnez la base de données pour laquelle vous voulez définir les accès des utilitaires.
    3. Cliquez à l'aide du bouton de la souris et sélectionnez **Définition des accès**.
    4. Sélectionnez l'utilitaire ou les fichiers pour lesquels vous voulez définir les accès.
    5. Ajoutez les options de définition d'accès de votre choix.
    6. Entrez un ID utilisateur et un mot de passe pour vous connecter à la base de données. L'ID utilisateur doit détenir les droits permettant de définir les accès des nouveaux modules à la base de données. Cliquez sur **Définition des accès**.
  - L'interpréteur de commandes :
    1. Placez-vous dans le répertoire `bnd`, autrement dit `x:\sql1lib\bnd`, où `x` est l'unité sur laquelle DB2 est installé.
    2. Pour vous connecter à la base de données, entrez les commandes suivantes dans le Centre de commande ou dans l'interpréteur de commandes :

```
connect to
alias_bd
```

où *alias-bdd* représente l'alias de la base de données à laquelle vous voulez vous connecter.
    3. Entrez les commandes suivantes dans le Centre de commande ou l'interpréteur de commandes :

```
"bind @db2ubind.lst messages bind.msg grant public"
"bind @db2cli.lst messages clibind.msg grant public"
```

Dans cet exemple, `bind.msg` et `clibind.msg` sont les fichiers de messages de sortie et les privilèges EXECUTE et BINDADD sont octroyés à *tous les utilisateurs (attribut PUBLIC)*.

4. Réinitialisez la connexion à la base de données en entrant la commande suivante :

```
connect reset
```

**Remarque :**

1. Le fichier `db2ubind.lst` contient la liste des fichiers de liens (.bnd) nécessaires à la création des modules pour les utilitaires de bases de données. Le fichier `db2cli.lst` contient la liste des fichiers de liens (.bnd) nécessaires à la création de modules pour DB2 CLI et le pilote DB2 ODBC.
2. La définition des accès peut durer plusieurs minutes.
3. Si vous disposez des droits BINDADD, lors de la première utilisation du pilote DB2 CLI ou ODBC, les accès des modules DB2 seront automatiquement définis. Si les applications utilisées exigent la définition d'accès à la base de données, vous pouvez recourir à la fonction de définition des accès (Bind) de l'Assistant de configuration.

## Exécution de vos propres applications

Vous pouvez créer et exécuter des applications DB2 si un client IBM Data Server Client est installé.

Différents types d'applications peuvent accéder aux bases de données DB2 :

- Applications développées à l'aide du client IBM Data Server comprenant des instructions SQL imbriquées, des API, des procédures mémorisées, des fonctions définies par l'utilisateur ou des appels à l'interface de ligne de commande de DB2
- Applications ODBC
- Applications Applications Java utilisant l'interface JDBC ou SQLJ
- Applications PHP
- Applications Ruby ou Ruby on Rails
- Applications Perl
- Applications Python

Sous Windows, les composants suivants peuvent également accéder aux bases de données DB2 :

- ActiveX Data Objects (ADO) mis en oeuvre dans Microsoft Visual Basic et Microsoft Visual C++
- Routines d'automatisation Object Linking and Embedding (OLE) (UDF et procédures mémorisées)
- Fonctions de table OLE DB (Object Linking and Embedding Database)

Pour exécuter une application :

1. Vérifiez que le serveur est configuré et actif.
2. Sur le serveur DB2, assurez-vous que le gestionnaire de bases de données a été démarré sur le serveur de base de données auquel le programme d'application se connecte. Si ce n'est pas le cas, vous devez émettre la commande **db2start** sur le serveur avant de lancer l'application.
3. Vérifiez que vous pouvez vous connecter à la base de données utilisée par l'application.

4. (Facultatif) Liez les fichiers requis pour prendre en charge le pilote d'application de base de données utilisé.
5. Exécutez le programme d'application.

---

## Désinstallation de DB2 Connect

Vous pouvez être amené un jour à supprimer les produits DB2 Connect de votre système. Les exigences liées à la suppression ou la désinstallation de vos produits DB2 Connect sont présentées ici par système d'exploitation.

### Désinstallation du produit DB2 (Windows)

Cette section explique comment supprimer complètement votre produit DB2 de votre système d'exploitation Windows. N'effectuez cette tâche que si vous n'avez plus besoin des bases de données et des instances DB2 existantes.

Si vous désinstallez la copie DB2 par défaut et que d'autres copies DB2 sont installées sur votre système, utilisez la commande `db2swtch` pour choisir une nouvelle copie par défaut avant de poursuivre la désinstallation. De plus, si votre serveur d'administration DB2 s'exécute sur la copie à supprimer, déplacez-le sur une copie qui n'est pas supprimée. Sinon, vous devrez le recréer avec la commande `db2admin create` après l'installation et le reconfigurer pour pouvoir exécuter certaines fonctions.

Pour supprimer votre produit DB2 sous Windows :

1. (Facultatif) Supprimez toutes les bases de données à l'aide du Centre de contrôle ou de la commande `drop database`. Vérifiez que vous n'aurez plus besoin de ces bases de données. Si vous supprimez les bases de données, toutes les données sont perdues.
2. Arrêtez tous les processus et services DB2. Pour ce faire, utilisez le panneau Services Windows ou la commande `db2stop`. Si les processus et services DB2 ne sont pas arrêtés avant la suppression de votre produit DB2, un message d'erreur s'affiche, donnant la liste des processus et services qui conservent des DLL DB2 dans la mémoire. Si vous utilisez Ajout/Suppression de programmes pour supprimer votre produit DB2, cette étape est facultative.
3. Vous pouvez choisir entre deux options pour supprimer votre produit DB2 :

#### Ajout/Suppression de programmes

Dans le panneau de configuration de Windows, cliquez sur Ajout/Suppression de programmes pour supprimer votre produit DB2. Pour en savoir plus sur la suppression de logiciels de votre système d'exploitation Windows, reportez-vous à l'aide de votre système d'exploitation.

#### db2unins (commande)

Vous pouvez exécuter la commande `db2unins` à partir du répertoire `DB2DIR\bin` pour supprimer des langues, fonctions et produits DB2. Cette commande permet également de désinstaller plusieurs produits DB2 simultanément à l'aide du paramètre `/p`. Vous pouvez utiliser un fichier de réponses pour désinstaller des langues, fonctions et produits DB2 avec le paramètre `/u`. Pour plus d'informations, voir la rubrique consacrée à la commande `db2unins`.

Malheureusement, votre produit DB2 ne peut pas toujours être supprimé avec la fonction Ajout/Suppression de programmes du Panneau de configuration ou à



l'aide de la commande `db2unins /p` ou de la commande `db2unins /u`. Utilisez l'option de désinstallation suivante **UNIQUEMENT** si la méthode précédente a échoué.

Pour forcer la suppression de toutes les copies DB2 de votre système Windows, exécutez la commande `db2unins /f`. Cette commande exécute une désinstallation forcée simple de **TOUTES** les copies de DB2 du système. A l'exception des données utilisateur, telles que les bases de données DB2, tout sera supprimé automatiquement. Avant d'exécuter cette commande avec le paramètre `/f`, reportez-vous à la commande `db2unins` pour des détails.

## Désinstallation du produit de base de données DB2 (Linux et UNIX)

Cette section décrit les étapes vous permettant de supprimer un produit de base de données DB2 de votre système d'exploitation Linux ou UNIX.

Les opérations qui y sont décrites ne sont pas obligatoires pour l'installation d'une nouvelle version du produit de base de données DB2. Chaque version d'un produit de base de données DB2 sous Linux ou UNIX a son propre chemin d'installation et peut donc cohabiter avec d'autres versions sur le même ordinateur.

**Remarque :** Cette tâche concerne les produits de base de données DB2 installés avec les droits utilisateur root. Une rubrique spécifique explique comment désinstaller les produits de base de données DB2 installés sans droits root.

Pour supprimer votre produit de base de données DB2, procédez comme suit :

1. Facultatif : Supprimez toutes les bases de données. Pour ce faire, utilisez le Centre de contrôle ou la commande `DROP DATABASE`. Les fichiers des bases de données restent intacts sur les systèmes de fichiers lorsque vous supprimez une instance sans avoir au préalable supprimé les bases de données.
2. Arrêtez le serveur d'administration DB2. Consultez le manuel *Installation de serveurs DB2*.
3. Supprimez le serveur d'administration DB2 ou exécutez la commande `dasupdt` pour mettre à jour le serveur d'administration DB2 dans un autre chemin d'installation. Pour supprimer le serveur d'administration DB2, consultez le manuel *Installation de serveurs DB2*.
4. Arrêtez toutes les instances DB2. Consultez le manuel *Installation de serveurs DB2*.
5. Supprimez les instances DB2 ou exécutez la commande `db2iupdt` pour mettre à jour les instances dans un autre chemin d'installation. Pour supprimer les instances DB2, consultez le manuel *Installation de serveurs DB2*.
6. Supprimez les produits de base de données DB2. Consultez le manuel *Installation de serveurs DB2*.

---

## Annexe A. Présentation des informations techniques DB2

Les informations techniques DB2 sont disponibles via les méthodes et les outils suivants :

- Centre de documentation DB2
  - Rubriques (tâches, concepts et référence)
  - Aide sur les outils DB2
  - Exemples de programmes
  - Tutoriels
- Manuels DB2
  - Fichiers PDF (téléchargeables)
  - Fichiers PDF (se trouvant sur le DVD des documents PDF DB2)
  - Manuels imprimés
- Aide sur les lignes de commande
  - Aide sur la commande
  - Aide sur le message

**Remarque :** Les rubriques du centre de documentation DB2 sont mises à jour plus régulièrement que les fichiers PDF ou les manuels en version papier. Pour avoir accès aux informations les plus récentes, installez les mises à jour de la documentation dès qu'elles sont disponibles ou consultez le centre de documentation DB2 sur le site [ibm.com](http://ibm.com).

Vous pouvez accéder à des informations techniques DB2 supplémentaires, telles que les notes techniques, les livres blancs et les documents IBM Redbooks disponibles en ligne sur le site [ibm.com](http://ibm.com). Accédez au site de la bibliothèque des logiciels de gestion des informations DB2 à l'adresse <http://www.ibm.com/software/data/sw-library/>.

### Commentaires sur la documentation

Nous accordons une grande importance à vos commentaires sur la documentation DB2. Si vous avez des suggestions permettant d'améliorer la documentation DB2, envoyez un message électronique à [db2docs@ca.ibm.com](mailto:db2docs@ca.ibm.com). L'équipe de documentation DB2 lit tous les commentaires mais ne peut pas vous répondre directement. Indiquez des exemples précis, lorsque cela est possible, afin que nous puissions mieux comprendre vos préoccupations. Si vous avez des commentaires sur une rubrique ou un fichier d'aide spécifique, indiquez le titre de la rubrique et l'URL.

N'utilisez pas cette adresse électronique pour contacter le service clients DB2. Si vous rencontrez un problème technique DB2 non résolu par la documentation, contactez le service de maintenance IBM.

## Bibliothèque technique DB2 au format PDF ou en version papier

Le tableau suivant décrit la bibliothèque DB2 disponible dans le centre de publications IBM à l'adresse suivante : [www.ibm.com/e-business/linkweb/publications/servlet/pbi.wss](http://www.ibm.com/e-business/linkweb/publications/servlet/pbi.wss). Vous pouvez télécharger la version anglaise ainsi que les versions traduites des manuels DB2 version 9.7 au format PDF à l'adresse suivante : [www.ibm.com/support/docview.wss?rs=71&uid=swg2700947](http://www.ibm.com/support/docview.wss?rs=71&uid=swg2700947).

Ces tableaux identifient les documents disponibles au format papier, mais il se peut que ces derniers ne soient pas disponibles dans votre pays ou votre région.

Le numéro de référence d'un document est incrémenté à chaque mise à jour de ce document. Prenez soin de consulter la version la plus récente de ces manuels, tel qu'indiqué ci-dessous.

**Remarque :** Le centre de documentation DB2 est mis à jour plus fréquemment que les fichiers PDF ou les manuels en version imprimée.

Tableau 15. Informations techniques sur DB2

Nom	Référence	Disponible au format papier	Dernière mise à jour
<i>Administrative API Reference</i>	SC27-2435-02	Oui	Septembre 2010
<i>Administrative Routines and Views</i>	SC27-2436-02	Non	Septembre 2010
<i>Call Level Interface Guide and Reference, Volume 1</i>	SC27-2437-02	Oui	Septembre 2010
<i>Call Level Interface Guide and Reference, Volume 2</i>	SC27-2438-02	Oui	Septembre 2010
<i>Command Reference</i>	SC27-2439-02	Oui	Septembre 2010
<i>Data Movement Utilities Guide and Reference</i>	SC27-2440-00	Oui	Août 2009
<i>Data Recovery and High Availability Guide and Reference</i>	SC27-2441-02	Oui	Septembre 2010
<i>Database Administration Concepts and Configuration Reference</i>	SC27-2442-02	Oui	Septembre 2010
<i>Database Monitoring Guide and Reference</i>	SC27-2458-02	Oui	Septembre 2010
<i>Database Security Guide</i>	SC27-2443-01	Oui	Novembre 2009
<i>DB2 Text Search Guide</i>	SC27-2459-02	Oui	Septembre 2010
<i>Developing ADO.NET and OLE DB Applications</i>	SC27-2444-01	Oui	Novembre 2009
<i>Developing Embedded SQL Applications</i>	SC27-2445-01	Oui	Novembre 2009
<i>Developing Java Applications</i>	SC27-2446-02	Oui	Septembre 2010

Tableau 15. Informations techniques sur DB2 (suite)

Nom	Référence	Disponible au format papier	Dernière mise à jour
<i>Developing Perl, PHP, Python, and Ruby on Rails Applications</i>	SC27-2447-01	Non	Septembre 2010
<i>Developing User-defined Routines (SQL and External)</i>	SC27-2448-01	Oui	Novembre 2009
<i>Getting Started with Database Application Development</i>	GI11-9410-01	Oui	Novembre 2009
<i>Guide d'initiation à l'installation et à l'administration de DB2 sous Linux et Windows</i>	GI11-7343-00	Oui	Août 2009
<i>Globalization Guide</i>	SC27-2449-00	Oui	Août 2009
<i>Installation de serveurs DB2</i>	GC11-6570-02	Oui	Septembre 2010
<i>Installation de clients IBM Data Server</i>	GC11-6571-01	Non	Septembre 2010
<i>Guide des messages, volume 1</i>	SC11-6576-00	Non	Août 2009
<i>Guide des messages, volume 2</i>	SC11-6577-00	Non	Août 2009
<i>Net Search Extender - Guide d'administration et d'utilisation</i>	SC11-6579-02	Non	Septembre 2010
<i>Partitioning and Clustering Guide</i>	SC27-2453-01	Oui	Novembre 2009
<i>pureXML Guide</i>	SC27-2465-01	Oui	Novembre 2009
<i>Query Patroller - Guide d'administration et d'utilisation</i>	SC11-6580-00	Non	Août 2009
<i>Spatial Extender and Geodetic Data Management Feature User's Guide and Reference</i>	SC27-2468-01	Non	Septembre 2010
<i>SQL Procedural Languages: Application Enablement and Support</i>	SC27-2470-02	Oui	Septembre 2010
<i>SQL Reference, Volume 1</i>	SC27-2456-02	Oui	Septembre 2010
<i>SQL Reference, Volume 2</i>	SC27-2457-02	Oui	Septembre 2010
<i>Troubleshooting and Tuning Database Performance</i>	SC27-2461-02	Oui	Septembre 2010
<i>Mise à niveau vers DB2 version 9.7</i>	SC11-6569-02	Oui	Septembre 2010
<i>Tutoriel Visual Explain</i>	SC11-6578-00	Non	Août 2009

Tableau 15. Informations techniques sur DB2 (suite)

Nom	Référence	Disponible au format papier	Dernière mise à jour
<i>Nouveautés de DB2 version 9.7</i>	SC11-6575-02	Oui	Septembre 2010
<i>Workload Manager Guide and Reference</i>	SC27-2464-02	Oui	Septembre 2010
<i>XQuery Reference</i>	SC27-2466-01	Non	Novembre 2009

Tableau 16. Informations techniques spécifiques de DB2 Connect

Nom	Référence	Disponible au format papier	Dernière mise à jour
<i>Installation et configuration de DB2 Connect Personal Edition</i>	SC11-6573-02	Oui	Septembre 2010
<i>Installation et configuration de serveurs DB2 Connect</i>	SC11-6574-02	Oui	Septembre 2010
<i>DB2 Connect - Guide d'utilisation</i>	SC11-6572-02	Oui	Septembre 2010

Tableau 17. Informations techniques sur Information Integration

Nom	Référence	Disponible au format papier	Dernière mise à jour
<i>Information Integration: Administration Guide for Federated Systems</i>	SC19-1020-02	Oui	Août 2009
<i>Information Integration : Référence du programme ASNCLP pour la réplication et la publication</i>	SC11-2663-03	Oui	Août 2009
<i>Information Integration: Configuration Guide for Federated Data Sources</i>	SC19-1034-02	Non	Août 2009
<i>Information Integration : Guide de référence de la réplication SQL</i>	SC11-6545-00	Oui	Août 2009
<i>Information Integration : Introduction à la réplication et à la publication d'événement</i>	GC11-6528-00	Oui	Août 2009

## Commande de manuels imprimés DB2

Si vous avez besoin de manuels imprimés DB2, vous pouvez les acheter en ligne dans un grand nombre de pays ou de régions. Vous pouvez toujours commander des manuels DB2 imprimés auprès de votre représentant IBM. Gardez à l'esprit que certains manuels au format électronique sur le DVD de la *documentation PDF DB2* ne sont pas disponibles au format imprimé. Par exemple, aucun des volumes *Guide des messages DB2* n'est disponible sous forme de documentation imprimée.

Les versions imprimées de nombreux documents DB2 disponibles sur le DVD de la documentation PDF DB2 sont en vente auprès d'IBM. Suivant votre lieu de résidence, vous pouvez commander des documents en ligne à partir de l'IBM Publications Center. Si les commandes en ligne ne sont pas disponibles dans votre pays ou votre région, vous pouvez toujours commander les documents DB2 imprimés auprès de votre représentant IBM. Notez que les documents du DVD de documentation PDF DB2 ne sont pas tous disponibles au format papier.

**Remarque :** La documentation complète de DB2 la plus récente est à votre disposition dans le centre de documentation DB2 à l'adresse suivante : <http://publib.boulder.ibm.com/infocenter/db2luw/v9r7>.

Pour commander des documents DB2 imprimés, procédez comme suit :

- Pour savoir s'il est possible de commander des documents imprimés DB2 dans votre pays ou votre région, consultez l'IBM Publications Center à l'adresse suivante <http://www.ibm.com/shop/publications/order>. Vous devez sélectionner un pays, une région ou une langue pour accéder aux informations de commande des publications et suivre les instructions permettant de passer une commande là où vous résidez.
- Pour commander des documents imprimés DB2 auprès de votre représentant IBM, procédez comme suit :
  1. Recherchez les coordonnées de votre représentant local sur l'un des sites Web suivants :
    - L'annuaire IBM international des contacts à l'adresse suivante : [www.ibm.com/planetwide](http://www.ibm.com/planetwide)
    - Le site Web des publications IBM à l'adresse suivante : <http://www.ibm.com/shop/publications/order>. Vous devez sélectionner votre pays, région ou langue pour accéder à la page d'accueil des publications appropriée. Dans cette page, suivez le lien "About this site".
  2. Si vous appelez, précisez que vous souhaitez commander une publication DB2.
  3. Indiquez à votre représentant les titres et les numéros de référence des manuels que vous souhaitez commander. Pour plus de détails, voir «Bibliothèque technique DB2 au format PDF ou en version papier», à la page 98.

---

## Affichage de l'aide sur les codes d'état SQL à partir de l'interpréteur de commandes

Les produits de la famille DB2 renvoient une valeur SQLSTATE pour les conditions qui peuvent être le résultat d'une instruction SQL. L'aide sur les états SQL (SQLSTATE) donne la signification des états SQL et des codes de classe de ces états.

Pour lancer l'aide sur les états SQL, ouvrez l'interpréteur de commandes et tapez :

```
? sqlstate ou ? code-classe
```

où *sqlstate* correspond à un code d'état SQL correct composé de cinq chiffres et *code-classe* aux deux premiers chiffres du code d'état SQL.

Par exemple, ? 08003 permet d'afficher l'aide sur l'état SQL 08003 et ? 08 permet de visualiser l'aide sur le code de classe 08.

---

## Accès aux différentes versions du centre de documentation DB2

Pour les rubriques de DB2 version 9.8, l'URL du centre de documentation DB2 est <http://publib.boulder.ibm.com/infocenter/db2luw/v9r8/>.

Pour les rubriques DB2 version 9.7, l'URL du centre de documentation DB2 est <http://publib.boulder.ibm.com/infocenter/db2luw/v9r7/>.

Pour les rubriques de DB2 version 9.5, l'URL du centre de documentation DB2 est <http://publib.boulder.ibm.com/infocenter/db2luw/v9r5/>.

Pour les rubriques de DB2 version 9.1, l'URL du centre de documentation DB2 est <http://publib.boulder.ibm.com/infocenter/db2luw/v9/>.

Pour les rubriques de DB2 version 8, accédez à l'URL du centre de documentation DB2 à l'adresse suivante : <http://publib.boulder.ibm.com/infocenter/db2luw/v8/>.

---

## Affichage des rubriques dans votre langue préférée dans le centre de documentation DB2

Le centre de documentation DB2 affiche les rubriques dans la langue définie dans les préférences de votre navigateur. Si la rubrique n'est pas disponible dans cette langue, le centre de documentation DB2 affiche la version anglaise.

- Pour afficher les rubriques dans votre langue préférée dans le navigateur Web Internet Explorer, procédez comme suit :
  1. Dans Internet Explorer, sélectionnez **Outils** —> **Options Internet** —> **Langues**. La fenêtre Langues s'ouvre.
  2. Vérifiez que votre langue préférée est indiquée dans la première entrée de la liste de langues.
    - Pour ajouter une langue à la liste, cliquez sur le bouton **Ajouter...**
  3. Régénérez la page pour afficher le centre de documentation DB2 dans la langue choisie.
- Pour afficher les rubriques dans la langue de votre choix dans un navigateur Firefox ou Mozilla :
  1. Sélectionnez le bouton dans la section **Langues** de la boîte de dialogue **Outils** —> **Options** —> **Paramètres avancés**. Le panneau Langues est affiché dans la fenêtre Préférences.
  2. Vérifiez que votre langue préférée est indiquée dans la première entrée de la liste de langues.
    - Pour ajouter une nouvelle langue à la liste, cliquez sur le bouton **Ajouter...** afin de la sélectionner dans la fenêtre Ajouter des langues.
    - Pour faire passer une langue en haut de la liste, sélectionnez-la et cliquez sur le bouton **Monter** jusqu'à ce qu'elle apparaisse en premier.
  3. Régénérez la page pour afficher le centre de documentation DB2 dans la langue choisie.



Pour certaines combinaisons de navigateur et de système d'exploitation, vous devez également modifier les paramètres régionaux de votre système d'exploitation pour spécifier l'environnement local et la langue de votre choix.

---

## Mise à jour du centre de documentation DB2 installé sur votre ordinateur ou sur votre serveur intranet

Un centre de documentation DB2 local doit être mis à jour régulièrement.

Un centre de documentation DB2 version 9.7 doit déjà être installé. Pour plus d'informations, voir la rubrique «Installation du centre de documentation DB2 avec l'assistant d'installation DB2» dans *Installation de serveurs DB2*. Toutes les conditions prérequis et les restrictions s'appliquant au centre de documentation s'appliquent également à sa mise à jour.

Un centre de documentation DB2 existant peut être mis à jour automatiquement ou manuellement :

- Mises à jour automatiques - mise à jour des fonctions et langues d'un centre de documentation existant. Les mises à jour automatiques offrent l'avantage supplémentaire de ne rendre le centre de documentation indisponible que pendant une durée limitée. De plus, les mises à jour automatiques peuvent être définies de façon à s'exécuter au sein d'autres travaux par lots sur une base régulière.
- Mises à jour manuelles - préférez une mise à jour manuelle lorsque vous souhaitez ajouter des fonctions ou des langues pendant le processus de mise à jour. Par exemple, vous souhaitez ajouter l'allemand à un centre de documentation installé à l'origine avec les seules langues anglaise et française. Dans ce cas, exécutez une mise à jour manuelle pour installer l'allemand tout en mettant à jour les fonctions et langues. Notez cependant que pour une mise à jour manuelle, vous devez arrêter, mettre à jour et redémarrer vous-même le centre de documentation. Le centre de documentation est ainsi indisponible pendant toute la durée du processus de mise à jour.

Cette rubrique décrit le processus de la mise à jour automatique. Pour consulter les instructions concernant la mise à jour manuelle, voir la rubrique «Mise à jour manuelle du centre de documentation DB2 installé sur votre ordinateur ou serveur intranet».

Pour mettre à jour automatiquement le centre de documentation DB2 installé sur votre ordinateur ou serveur intranet :

1. Pour les systèmes d'exploitation Linux,
  - a. Accédez au chemin d'installation du centre de documentation. Par défaut, le centre de documentation DB2 se trouve dans le répertoire `/opt/ibm/db2ic/version 9.7`.
  - b. A partir du répertoire d'installation, accédez au répertoire `doc/bin`.
  - c. Exécutez le script `ic-update` :  
`ic-update`
2. Pour les systèmes d'exploitation Windows,
  - a. Ouvrez une fenêtre de commande.
  - b. Accédez au chemin d'installation du centre de documentation. Par défaut, le centre de documentation DB2 est installé dans le répertoire `<Program Files>\IBM\DB2 Information Center\Version 9.7`, où `<Program Files>` représente l'emplacement du répertoire Program Files.



- c. A partir du répertoire d'installation, accédez au répertoire doc\bin.
- d. Exécutez le fichier ic-update.bat :  
ic-update.bat

Le centre d'information DB2 redémarre automatiquement. Si des mises à jour ont été trouvées, le centre de documentation affiche les rubriques nouvelles ou mises à jour. Si aucune mise à jour n'a été trouvée, un message est ajouté au journal. Le fichier journal se trouve dans le répertoire doc\eclipse\configuration. Le nom du fichier journal est un nombre généré de façon aléatoire. Par exemple, 1239053440785.log.

---

## Mise à jour manuelle du centre de documentation DB2 installé sur votre ordinateur ou sur votre serveur intranet

Si vous avez installé le centre de documentation DB2 localement, vous pouvez obtenir auprès d'IBM les mises à jour de cette documentation et les installer.

Pour la mise à jour manuelle du *centre de documentation DB2* installé localement, procédez comme suit :

1. Arrêtez le *centre de documentation DB2* sur votre ordinateur et redémarrez-le en mode autonome. Son exécution en mode autonome empêche les autres utilisateurs du réseau d'y accéder et vous permet de lui appliquer des mises à jour. La Version poste de travail du centre de documentation DB2 s'exécute toujours en mode autonome.
2. Vérifiez quelles mises à jour sont disponibles à l'aide de la fonctionnalité de mise à jour. Installez ensuite les mises à jour à l'aide de cette fonctionnalité.

**Remarque :** Si votre environnement nécessite l'installation des mises à jour du *centre de documentation DB2* sur un poste non connecté à Internet, mettez en miroir le site de mise à jour sur le système de fichiers local d'un ordinateur connecté à Internet et sur lequel le *centre de documentation DB2* est installé. Si beaucoup d'utilisateurs du réseau doivent installer les mises à jour de documentation, vous pouvez leur faire gagner du temps lors de l'exécution de cette procédure en effectuant une mise en miroir du site localement, puis en créant un proxy pour le site de mise à jour.

Le cas échéant, utilisez la fonction de mise à jour pour vous procurer les modules. Sachez toutefois que cette fonction n'est disponible qu'en mode autonome.

3. Arrêtez le centre de documentation autonome et redémarrez le *centre de documentation DB2* sur votre ordinateur.

**Remarque :** Sous Windows 2008, Windows Vista (et les versions supérieures), les commandes répertoriées ci-après dans cette section doivent être exécutées en tant qu'administrateur. Pour ouvrir une invite de commande ou un outil graphique avec droits d'administrateur complets, cliquez sur le raccourci et sélectionnez **Exécuter en tant qu'administrateur**.

Pour mettre à jour le *centre de documentation DB2* installé sur votre ordinateur ou votre serveur intranet, procédez comme suit :

1. Arrêtez le *centre de documentation DB2*.
  - Sous Windows, cliquez sur **Démarrer** → **Panneau de configuration** → **Outils d'administration** → **Services**. Cliquez ensuite à l'aide du bouton droit de la souris sur le service **Centre documentation DB2** et sélectionnez **Arrêter**.
  - Sous Linux, entrez la commande suivante :

```
/etc/init.d/db2icdv97 stop
```
2. Démarrez le centre de documentation en mode autonome.
  - Sous Windows :
    - a. Ouvrez une fenêtre de commande.
    - b. Accédez au chemin d'installation du centre de documentation. Par défaut, le *centre de documentation DB2* est installé sous le répertoire *Program\_Files\IBM\DB2 Information Center\Version 9.7*, où *Program\_Files* représente l'emplacement du répertoire Program Files.
    - c. A partir du répertoire d'installation, accédez au répertoire *doc\bin*.
    - d. Exécutez le fichier *help\_start.bat* :

```
help_start.bat
```
  - Sous Linux :
    - a. Accédez au chemin d'installation du centre de documentation. Par défaut, le *centre de documentation DB2* est installé sous le répertoire */opt/ibm/db2ic/version 9.7*.
    - b. A partir du répertoire d'installation, accédez au répertoire *doc/bin*.
    - c. Exécutez le script *help\_start* :

```
help_start
```

Le navigateur Web par défaut du système ouvre le centre de documentation autonome.

3. Cliquez sur le bouton **Mise à jour** (🔄). (JavaScript™ doit être activé dans votre navigateur.) Sur le panneau droit du centre de documentation, cliquez sur **Rechercher des mises à jour**. Une liste des mises à jour des documentations existantes s'affiche.
4. Pour lancer le processus d'installation, cochez les éléments voulus, puis cliquez sur **Installer les mises à jour**.
5. Une fois le processus d'installation complété, cliquez sur **Terminer**.
6. Arrêtez le centre de documentation autonome :
  - Sous Windows, accédez au répertoire *doc\bin* du répertoire d'installation et exécutez le fichier *help\_end.bat* :

```
help_end.bat
```
  - Sous Linux, accédez au répertoire *doc/bin* du répertoire d'installation et exécutez le script *help\_end* :

```
help_end
```

**Remarque :** Le fichier *help\_end* contient les commandes requises afin d'interrompre sans risque les processus démarrés par le fichier de commandes *help\_start*. N'utilisez pas Ctrl-C ou toute autre méthode pour interrompre *help\_start.bat*.

**Remarque :** Le script *help\_end* contient les commandes requises afin d'interrompre sans risque les processus démarrés par le script *help\_start*. N'utilisez pas d'autre méthode pour interrompre le script *help\_start*.

7. Redémarrez le *centre de documentation DB2*.

- Sous Windows, cliquez sur **Démarrer** → **Panneau de configuration** → **Outils d'administration** → **Services**. Cliquez ensuite à l'aide du bouton droit de la souris sur le **Centre de documentation DB2** et sélectionnez **Démarrer**.
- Sous Linux, entrez la commande suivante :  
`/etc/init.d/db2icdv97 start`

Le *centre de documentation DB2* mis à jour affiche les nouvelles rubriques et celles actualisées.

---

## Tutoriels DB2

Les tutoriels DB2 présentent différents aspects des produits DB2. Chaque leçon fournit des instructions étape par étape.

### Avant de commencer

Vous pouvez consulter la version XHTML du tutoriel à partir du centre de documentation à l'adresse suivante : <http://publib.boulder.ibm.com/infocenter/db2help/>.

Certaines leçons s'appuient sur des exemples de données ou de codes. Reportez-vous au tutoriel pour obtenir une description des conditions préalables aux tâches qu'il présente.

### Tutoriels DB2

Pour afficher le tutoriel, cliquez sur le titre.

«**pureXML**» dans *pureXML Guide*

Configurez une base de données DB2 pour stocker des données XML et effectuer des opérations de base avec le magasin de données XML natif.

«**Visual Explain**» dans *Tutoriel Visual Explain*

Analyse, optimisation et ajustement des instructions SQL pour l'optimisation des performances à l'aide de Visual Explain.

---

## Informations relatives à la résolution d'incidents sur DB2

Un grand nombre d'informations concernant l'identification et la résolution d'incidents sont à votre disposition lorsque vous utilisez les produits de bases de données DB2.

### Documentation DB2

Les informations relatives à l'identification des problèmes sont disponibles dans le document *Troubleshooting and Tuning Database Performance* ou dans la section Database fundamentals du *centre de documentation DB2*. Vous y trouverez des informations utiles pour identifier et isoler les incidents à l'aide d'outils et d'utilitaires de diagnostic DB2, pour résoudre les incidents les plus courants et tout autre incident découlant de l'utilisation de vos produits de base de données DB2.

### Site Web de support technique DB2

Reportez-vous au site Web de support technique DB2 si vous rencontrez des incidents et souhaitez être aidé pour en déterminer les causes et pour les résoudre. Le site Web du support technique vous permet d'accéder aux dernières mises à jour des publications DB2, des notes techniques, des

enregistrements de correctifs APAR (APAR ou correctifs) et des groupes de correctifs, ainsi qu'à d'autres ressources. Vous pouvez effectuer des recherches dans cette base de connaissances pour trouver d'éventuelles solutions à vos problèmes.

Accédez au site Web de support technique DB2 à l'adresse suivante : [http://www.ibm.com/software/data/db2/support/db2\\_9/](http://www.ibm.com/software/data/db2/support/db2_9/)

---

## Dispositions

Les droits d'utilisation relatifs à ces publications sont soumis aux dispositions suivantes.

**Usage personnel :** Vous pouvez reproduire ces publications pour votre usage personnel, non commercial, sous réserve que toutes les mentions de propriété soient conservées. Vous ne pouvez distribuer ou publier tout ou partie de ces publications ou en faire des oeuvres dérivées sans le consentement exprès d'IBM.

**Usage commercial :** Vous pouvez reproduire, distribuer et publier ces publications uniquement au sein de votre entreprise, sous réserve que toutes les mentions de propriété soient conservées. Vous ne pouvez reproduire, distribuer, afficher ou publier tout ou partie de ces publications en dehors de votre entreprise, ou en faire des oeuvres dérivées, sans le consentement exprès d'IBM.

Excepté les droits d'utilisation expressément accordés dans ce document, aucun autre droit, licence ou autorisation, implicite ou explicite, n'est accordé pour ces publications ou autres informations, données, logiciels ou droits de propriété intellectuelle contenus dans ces publications.

IBM se réserve le droit de retirer les autorisations accordées ici si, à sa discrétion, l'utilisation des publications s'avère préjudiciable à ses intérêts ou que, selon son appréciation, les instructions n'ont pas été respectées.

Vous ne pouvez télécharger, exporter ou réexporter ces informations qu'en total accord avec toutes les lois et règlements applicables dans votre pays, y compris les lois et règlements américains relatifs à l'exportation.

IBM N'OCTROIE AUCUNE GARANTIE SUR LE CONTENU DE CES PUBLICATIONS. LES PUBLICATIONS SONT LIVREES EN L'ETAT SANS AUCUNE GARANTIE EXPLICITE OU IMPLICITE. IBM DECLINE NOTAMMENT TOUTE RESPONSABILITE RELATIVE A CES PUBLICATIONS EN CAS DE CONTREFAÇON AINSI QU'EN CAS DE DEFAUT D'APTITUDE A L'EXECUTION D'UN TRAVAIL DONNE.



---

## Annexe B. Remarques

Le présent document peut contenir des informations ou des références concernant certains produits, logiciels ou services IBM non annoncés dans ce pays. Pour plus de détails, référez-vous aux documents d'annonce disponibles dans votre pays, ou adressez-vous à votre partenaire commercial IBM. Toute référence à un produit, logiciel ou service IBM n'implique pas que seul ce produit, logiciel ou service puisse être utilisé. Tout autre élément fonctionnellement équivalent peut être utilisé, s'il n'enfreint aucun droit d'IBM. Il est de la responsabilité de l'utilisateur d'évaluer et de vérifier lui-même les installations et applications réalisées avec des produits, logiciels ou services non expressément référencés par IBM.

IBM peut détenir des brevets ou des demandes de brevet couvrant les produits mentionnés dans le présent document. La remise de ce document ne vous donne aucun droit de licence sur ces brevets ou demandes de brevet. Si vous désirez recevoir des informations concernant l'acquisition de licences, veuillez en faire la demande par écrit à l'adresse suivante :

IBM Director of Licensing  
IBM Corporation  
North Castle Drive  
Armonk, NY 10504-1785  
U.S.A.

Pour le Canada, veuillez adresser votre courrier à :

IBM Director of Commercial Relations  
IBM Canada Ltd.  
3600 Steeles Avenue East  
Markham, Ontario  
L3R 9Z7  
Canada

Les informations sur les licences concernant les produits utilisant un jeu de caractères double octet peuvent être obtenues par écrit à l'adresse suivante :

Intellectual Property Licensing  
Legal and Intellectual Property Law  
IBM Japan, Ltd.  
1623-14, Shimotsuruma, Yamato-shi  
Kanagawa 242-8502 Japan

**Le paragraphe suivant ne s'applique ni au Royaume-Uni ni dans aucun autre pays dans lequel il serait contraire aux lois locales. LE PRESENT DOCUMENT EST LIVRE «EN L'ETAT». IBM DECLINE TOUTE RESPONSABILITE, EXPRESSE OU IMPLICITE, RELATIVE AUX INFORMATIONS QUI Y SONT CONTENUES, Y COMPRIS EN CE QUI CONCERNE LES GARANTIES DE QUALITE MARCHANDE OU D'ADAPTATION A VOS BESOINS. Certaines juridictions n'autorisent pas l'exclusion des garanties implicites, auquel cas l'exclusion ci-dessus ne vous sera pas applicable.**

Le présent document peut contenir des inexactitudes ou des coquilles. Ce document est mis à jour périodiquement. Chaque nouvelle édition inclut les mises à jour. IBM peut, à tout moment et sans préavis, modifier les produits et logiciels décrits dans ce document.

Les références à des sites Web non IBM sont fournies à titre d'information uniquement et n'impliquent en aucun cas une adhésion aux données qu'ils contiennent. Les éléments figurant sur ces sites Web ne font pas partie des éléments du présent produit IBM et l'utilisation de ces sites relève de votre seule responsabilité.

IBM pourra utiliser ou diffuser, de toute manière qu'elle jugera appropriée et sans aucune obligation de sa part, tout ou partie des informations qui lui seront fournies.

Les licenciés souhaitant obtenir des informations permettant : (i) l'échange des données entre des logiciels créés de façon indépendante et d'autres logiciels (dont celui-ci), et (ii) l'utilisation mutuelle des données ainsi échangées, doivent adresser leur demande à :

IBM Canada Limited  
U59/3600  
3600 Steeles Avenue East  
Markham, Ontario L3R 9Z7  
CANADA

Ces informations peuvent être soumises à des conditions particulières, prévoyant notamment le paiement d'une redevance.

Le logiciel sous licence décrit dans ce document et tous les éléments sous licence disponibles s'y rapportant sont fournis par IBM conformément aux dispositions de l'ICA, des Conditions internationales d'utilisation des logiciels IBM ou de tout autre accord équivalent.

Les données de performance indiquées dans ce document ont été déterminées dans un environnement contrôlé. Par conséquent, les résultats peuvent varier de manière significative selon l'environnement d'exploitation utilisé. Certaines mesures évaluées sur des systèmes en cours de développement ne sont pas garanties sur tous les systèmes disponibles. En outre, elles peuvent résulter d'extrapolations. Les résultats peuvent donc varier. Il incombe aux utilisateurs de ce document de vérifier si ces données sont applicables à leur environnement d'exploitation.

Les informations concernant des produits non IBM ont été obtenues auprès des fournisseurs de ces produits, par l'intermédiaire d'annonces publiques ou via d'autres sources disponibles. IBM n'a pas testé ces produits et ne peut confirmer l'exactitude de leurs performances ni leur compatibilité. Elle ne peut recevoir aucune réclamation concernant des produits non IBM. Toute question concernant les performances de produits non IBM doit être adressée aux fournisseurs de ces produits.

Toute instruction relative aux intentions d'IBM pour ses opérations à venir est susceptible d'être modifiée ou annulée sans préavis, et doit être considérée uniquement comme un objectif.

Le présent document peut contenir des exemples de données et de rapports utilisés couramment dans l'environnement professionnel. Ces exemples mentionnent des noms fictifs de personnes, de sociétés, de marques ou de produits à des fins illustratives ou explicatives uniquement. Toute ressemblance avec des noms de personnes, de sociétés ou des données réelles serait purement fortuite.



## LICENCE DE COPYRIGHT :

Le présent logiciel contient des exemples de programme d'application en langage source destinés à illustrer les techniques de programmation sur différentes plateformes d'exploitation. Vous avez le droit de copier, de modifier et de distribuer ces exemples de programmes sous quelque forme que ce soit et sans paiement d'aucune redevance à IBM, à des fins de développement, d'utilisation, de vente ou de distribution de programmes d'application conformes aux interfaces de programmation des plateformes pour lesquels ils ont été écrits ou aux interfaces de programmation IBM. Ces exemples de programmes n'ont pas été rigoureusement testés dans toutes les conditions. Par conséquent, IBM ne peut garantir expressément ou implicitement la fiabilité, la maintenabilité ou le fonctionnement de ces programmes. Ces exemples de programmes sont fournis "en l'état", sans garantie d'aucune sorte. IBM ne sera en aucun cas responsable des dommages liés à l'utilisation de ces programmes.

Toute copie totale ou partielle de ces programmes exemples et des oeuvres qui en sont dérivées doit comprendre une notice de copyright, libellée comme suit :

© (*nom de votre société*) (*année*). Des segments de code sont dérivés des Programmes exemples d'IBM Corp. © Copyright IBM Corp. *\_indiquez l'année ou les années\_*. All rights reserved.

## Marques

IBM, le logo IBM et [ibm.com](http://ibm.com) sont des marques d'International Business Machines Corp. dans diverses juridictions de par le monde. Les autres noms de produits et de services peuvent appartenir à IBM ou à des tiers. La liste actualisée de toutes les marques IBM est disponible sur la page Web "Copyright and trademark information" à l'adresse [www.ibm.com/legal/copytrade.shtml](http://www.ibm.com/legal/copytrade.shtml).

Les termes qui suivent sont des marques d'autres sociétés :

- Linux est une marque de Linus Torvalds aux Etats-Unis et/ou dans certains autres pays.
- Java ainsi que tous les logos et toutes les marques incluant Java sont des marques de Sun Microsystems, Inc. aux Etats-Unis et/ou dans certains autres pays.
- UNIX est une marque enregistrée de The Open Group aux Etats-Unis et/ou dans certains autres pays.
- Intel, le logo Intel, Intel Inside<sup>®</sup>, le logo Intel Inside, Intel<sup>®</sup> Centrino<sup>®</sup>, le logo Intel Centrino, Celeron<sup>®</sup>, Intel<sup>®</sup> Xeon<sup>®</sup>, Intel SpeedStep<sup>®</sup>, Itanium et Pentium sont des marques d'Intel Corporation ou de ses filiales aux Etats-Unis et/ou dans d'autres pays.
- Microsoft, Windows, Windows NT<sup>®</sup> et le logo Windows sont des marques de Microsoft Corporation aux Etats-Unis et/ou dans certains autres pays.

Les autres noms de sociétés, de produits et de services peuvent appartenir à des tiers.



---

# Index

## A

- à propos de ce manuel 1
- accès au grand système
  - configuration 83, 85
- aide
  - configuration de la langue 102
  - instructions SQL 101
- AIX
  - installation
    - produits serveur DB2 Connect 33, 35
    - montage de CD 37
    - montage de DVD 37
- applications
  - ODBC 92
- applications de bases de données
  - développement 92
- applications SQL imbriquées
  - IBM Data Server Client, support 15
- assistant d'installation DB2
  - identificateurs de langue 89
- assistant de configuration
  - configuration
    - connexions de base de données 86
    - fonction de reconnaissance 85
    - test des connexions de base de données 87
- assistant de configuration (CA)
  - configuration
    - connexions à des serveurs de base de données hôte 83
    - connexions à des serveurs de base de données System i 83

## B

- bases de données
  - ajout manuel 86
  - connexions
    - configuration 85, 86
    - test 87
  - hôte 79
- bases de données hôte
  - configuration de TCP/IP 84
  - connexions client 75

## C

- CD
  - montage
    - AIX 37
    - environnement d'exploitation Solaris 49
    - HP-UX 41
    - Linux 45
- Centre de contrôle
  - généralités 13
- Centre de documentation
  - mise à jour 103
- centre de documentation DB2
  - langues 102
  - mise à jour 104
  - versions 102

- Centre de gestion des licences
  - définition des règles de licence 70
  - enregistrement des licences 70
  - gestion des licences 67
- clients
  - éloignées 4
  - généralités 4, 12
- clients IBM Data Server
  - connexion avec 75
- codes territoire
  - support des pages de codes 92
- commande db2rfe
  - activation des fonctions de type root 59, 64
- commande db2setup
  - paramètres linguistiques 88
- commande de manuels DB2 100
- commandes
  - db2licm
    - définition des règles de licence 71
  - db2osconf
    - détermination des valeurs de paramètres de configuration du noyau 29
  - db2rfe
    - activation de fonctions de type root 64
    - surmonter les limitations sur les installations non root 59
  - db2secv82 57
  - db2setup
    - affichage de l'assistant d'installation DB2 dans votre langue nationale 88
- communications
  - Centre de contrôle 13
- comptes utilisateur
  - requis pour l'installation (Windows) 52
  - serveur d'administration DB2 (Windows) 52
  - utilisateur de l'instance (Windows) 52
- configuration
  - connectivité
    - Assistant de configuration 83
  - connexions au grand système 83
  - produits serveur DB2 Connect 31
  - TCP/IP
    - à l'aide de l'interpréteur de commandes 84
- connexions
  - Assistant de configuration 12
  - généralités 12
  - hôtes DRDA via le serveur de communications 79
- conversion
  - caractères 92

## D

- DAS (DB2 Administration Server)
  - généralités 13
- DAS (serveur d'administration DB2)
  - voir DAS (DB2 Administration Server) 13
- DB2 Connect
  - connexions IBM i 77
  - DB2 VSE & VM 83
  - généralités 3, 6

- DB2 Connect (*suite*)
  - installation
    - conditions requises 75
    - sans droits d'administrateur 56
  - mise à niveau
    - Présentation 17, 18
    - procédure 21
  - prise en charge System i 3
  - produits 3
  - produits serveur
    - configuration 31
    - installation (AIX) 33, 35
    - installation (HP-UX) 38, 40
    - installation (Linux) 42, 44
    - installation (présentation) 31
    - installation (Solaris) 46, 48
    - installation (Windows) 50, 51
    - tâches à exécuter après la mise à niveau 23
    - tâches à exécuter avant la mise à niveau 19
  - support de l'environnement zSeries 3
  - support hôte 3, 6
- DB2 for VM & VSE
  - préparation pour des connexions à partir de DB2 Connect 83
- DB2 for z/OS
  - mise à jour des tables système 82
- DB2 pour z/OS
  - administration avec le Centre de contrôle 13
- db2licm (commande)
  - définition des règles de licence 71
  - enregistrement des licences 71
  - gestion des licences 67
- db2osconf (commande)
  - détermination des valeurs de paramètres de configuration du noyau 29
- définition des accès
  - utilitaires
    - DB2 Connect 92
- désinstallation
  - DB2 Connect 95
  - installations non root 66
  - installations root 96
  - produits de base de données DB2
    - Windows 95
- développement d'application
  - IBM Data Server Client
    - détails 15
- développement d'applications
  - JDBC
    - accès aux données de l'hôte 4
- dispositions
  - publications 107
- documentation
  - conditions d'utilisation 107
  - fichiers PDF 98
  - imprimés 98
  - présentation 97
- données
  - accès
    - DB2 Connect 6
    - JDBC 4
- DVD
  - montage
    - AIX 37
    - environnement d'exploitation Solaris 49
    - HP-UX 41
    - Linux 45

## E

- environnement d'exploitation Solaris
  - montage de CD ou de DVD 49
- Environnement d'exploitation Solaris
  - configuration requise pour l'installation produits serveur DB2 Connect 48
- espace disque
  - configuration requise 32
- exemples
  - DB2 Connect 4

## F

- fonction de reconnaissance
  - configuration de la connexion à la base de données 85
- fonctions de type root
  - installations non root 64

## G

- groupe d'utilisateurs DB2USERS
  - ajout d'utilisateurs 57
- groupe DB2ADMNS
  - ajout d'utilisateurs 57
- groupes d'utilisateurs
  - DB2ADMNS 57
  - DB2USERS 57
  - sécurité 57
- groupes de correctifs
  - application 72
  - installations non root 65

## H

- HP-UX
  - installation
    - serveurs DB2 Connect 38, 40
  - paramètres de configuration du noyau
    - modification 28
    - valeurs recommandées 29
  - support de montage 41

## I

- IBM Data Server Driver for JDBC and SQLJ
  - niveaux des versions DB2 25
- IBM i
  - DB2 Connect 3
- ID de jeu de caractères codés (CCSID)
  - langages bidirectionnels 92
- identification des incidents
  - informations disponibles 106
  - tutoriels 106
- installation
  - comptes utilisateur de base de données DB2 (Windows) 52
  - DB2 pour Linux sous zSeries 45
  - groupes de correctifs 72
  - produits DB2
    - en tant qu'utilisateur non root 62
- INSTALLATION
  - produits serveur DB2 Connect 31
- installations non root
  - activation de fonctions de type root 64
  - désinstallation 66

- installations non root (*suite*)
  - différences 58
  - groupes de correctifs 65
  - installation 62
  - limitations 59
  - présentation 58
  - structure des répertoires 58
- installations root
  - comparaison avec des installations non root 58
  - structure des répertoires 58
- instances
  - suppression 66
- instances non root
  - suppression 66
- instructions SQL
  - aide
    - affichage 101
- interface CLI (call level interface)
  - IBM Data Server Client, support 15
- interpréteur de commandes (CLP)
  - IBM Data Server Client 15

## J

- Java
  - accès à une base de données hôte 4
  - IBM Data Server Client, support 15
  - support des produits DB2 25
- JDBC
  - IBM Data Server Client, support 15
  - pilotes
    - détails 25

## L

- LANG (variable d'environnement)
  - configuration 88
  - définition 91
- langues
  - assistant d'installation DB2 pour les identificateurs de langue 89
  - interface DB2 88, 90
  - support des CCSID bidirectionnels 92
- langues d'interface
  - modification
    - Windows 90
  - présentation 88
- langues de l'interface
  - modification
    - UNIX 91
- licences
  - activation 67
  - enregistrement
    - Centre de gestion des licences 70
    - db2licm (commande) 71
  - présentation 67
- Linux
  - désinstallation de DB2
    - instances non root 66
    - root 96
  - installation
    - bases de données DB2 sous zSeries 45
    - produits serveur DB2 Connect 42, 44
    - modification des paramètres du noyau 29
  - montage
    - CD 45

- Linux (*suite*)
  - montage (*suite*)
    - DVD 45
  - suppression
    - DB2 (root) 96

## M

- manuels
  - commande 100
- mémoire
  - configuration requise
    - présentation 32
- mises à jour
  - Centre de documentation 103
  - centre de documentation DB2 104
- mises à niveau
  - DB2 Connect
    - Présentation 17, 18
    - procédure 21
- modification des paramètres du noyau
  - Linux 29
- montage de CD ou de DVD
  - AIX 37
  - environnement d'exploitation Solaris 49
  - HP-UX 41
  - Linux 45

## N

- NLS (National Language Support)
  - affichage de l'assistant d'installation DB2 88

## O

- objets de données ActiveX
  - Support DB2 Data Server Client 15
- ODBC
  - applications activées 92
- OLE
  - IBM Data Server Client, support 15
- outils d'administration de base de données
  - généralités 13

## P

- pages de code
  - conversion
    - exceptions 92
- pages de codes
  - prises en charge 88
- paramètre de langue par défaut
  - Windows 90
- paramètres de configuration du noyau
  - HP-UX
    - db2osconf (commande) 29
    - modification 28
    - recommandé 29
  - modification des paramètres du noyau sous Linux 29
  - présentation 28
  - système d'exploitation Solaris 30
- précompilateurs
  - IBM Data Server Client, support 15
- protocoles de communication
  - configuration de l'accès à l'hôte DRDA 79

## R

- recommandations 109
- règles de licence
  - définition
    - Centre de gestion des licences 70
    - db2licm (commande) 71
- répertoire DCS (Database Connection Services)
  - suppression d'entrées 88
- résolution des incidents
  - informations en ligne 106
  - tutoriels 106

## S

- scénarios
  - DB2 Connect 4
- schéma d'annuaire
  - extension
    - Windows 56
- SDK
  - niveaux de produit 25
- sécurité
  - groupes d'utilisateurs 57
- serveurs
  - communications 13
- serveurs de milieu de gamme
  - configuration des connexions 83
- Solaris
  - installation
    - produits serveur DB2 Connect 46
- SQL
  - affichage avec Visual Explain 13
- SQLJ
  - IBM Data Server Client, support 15
- structures des répertoires
  - installations root et non root (comparaison) 58
- support CCSID bidirectionnel
  - support des langues 92
- support de langue nationale
  - conversions de données de type caractères 92
- suppression
  - DB2 (root)
    - Linux 96
    - UNIX 96
  - instances non root 66
- System i
  - serveurs de base de données
    - configuration de TCP/IP 84
  - support DB2 Connect 3
- System z
  - support pour DB2 Connect 3
- système d'exploitation Solaris
  - modification des paramètres du noyau 30
- systèmes d'exploitation Windows
  - installation
    - produits serveur DB2 Connect (exigences) 51

## T

- tâches à exécuter après la mise à niveau
  - serveurs DB2 Connect 23
- tâches à exécuter avant la mise à niveau
  - serveurs DB2 Connect 19
- TCP/IP
  - configuration
    - connexions hôte 79

- TCP/IP (*suite*)
  - configuration (*suite*)
    - serveurs de base de données hôte 84
    - serveurs de base de données System i 84
  - configuration de DB2 for z/OS 78
- test
  - connexions de base de données 87
- tutoriels
  - identification des incidents 106
  - liste (list) 106
  - résolution des incidents 106
  - Visual Explain 106

## U

- UNIX
  - désinstallation de DB2
    - root 96
  - modification de la langue de l'interface de DB2 91
  - suppression
    - DB2 (root) 96
    - instances DB2 non root 66
- utilitaires
  - définition des accès 92

## V

- variables locales
  - langues d'interface DB2 88
- VTAM
  - préparation de z/OS pour des connexions à partir de DB2 Connect 78

## W

- Windows
  - comptes utilisateur
    - installation de produits serveur DB2 52
  - désinstallation de DB2 95
  - installation
    - DB2 Connect (sans droits d'accès administrateur) 56
    - produits serveur DB2 Connect (procédure) 50
    - paramètre de langue par défaut 90

## Z

- z/OS
  - configuration de systèmes de bases de données DB2 82
- zSeries
  - installation de DB2 Database pour Linux 45







SC11-6574-02



Spine information:

IBM DB2 Connect 9.7 **Version 9.7**

**IBM DB2 Connect 9.7 - Installation et configuration de serveurs DB2 Connect**

