



Guide de démarrage rapide du commutateur Catalyst 3650

- [À propos de ce guide, page 1](#)
- [Contenu du carton d'expédition, page 2](#)
- [Exécution de la configuration express, page 3](#)
- [Gestion du commutateur, page 8](#)
- [Installation du commutateur, page 11](#)
- [Connexion sécurisée du cordon d'alimentation CA \(facultatif\), page 15](#)
- [Connexion des câbles StackWise, page 15](#)
- [Configurations de câblage StackWise, page 18](#)
- [Connexion aux ports du commutateur, page 18](#)
- [Dépannage, page 20](#)
- [Obtenir de la documentation et envoyer une demande de service, page 22](#)
- [Documentation associée, page 22](#)

À propos de ce guide

Ce guide explique comment utiliser la configuration express pour la première configuration de votre commutateur Catalyst 3650. Il traite également des options de gestion du commutateur, de l'installation, du montage sur bâti de base, de l'empilage, des connexions des ports et des modules, ainsi que du dépannage.



Remarque

Les illustrations du commutateur Catalyst 3650 ne visent pas à décrire un jeu de couleurs particulier. Elles sont fournies à titre de référence pour les diverses fonctionnalités et marquages décrits dans ce guide.

Pour plus d'informations sur l'installation et la configuration, reportez-vous à la documentation relative au Catalyst 3650 sur le site Web Cisco.com. Dans les notes de versions du Catalyst 3650, disponibles sur le site Web Cisco.com, vous trouverez par ailleurs des informations relatives à la configuration système requise, des remarques importantes, les restrictions d'utilisation, les bugs ouverts et résolus et les mises à jour portant sur la documentation.

Lorsque vous utilisez des publications en ligne, référez-vous aux documents qui correspondent à la version du logiciel IOS Cisco utilisée par le commutateur.



Pour obtenir les traductions des avertissements apparaissant dans cette publication, reportez-vous au document *Informations relatives à la conformité et à la sécurité du commutateur Catalyst 3650* sur le site Web Cisco.com.

Contenu du carton d'expédition

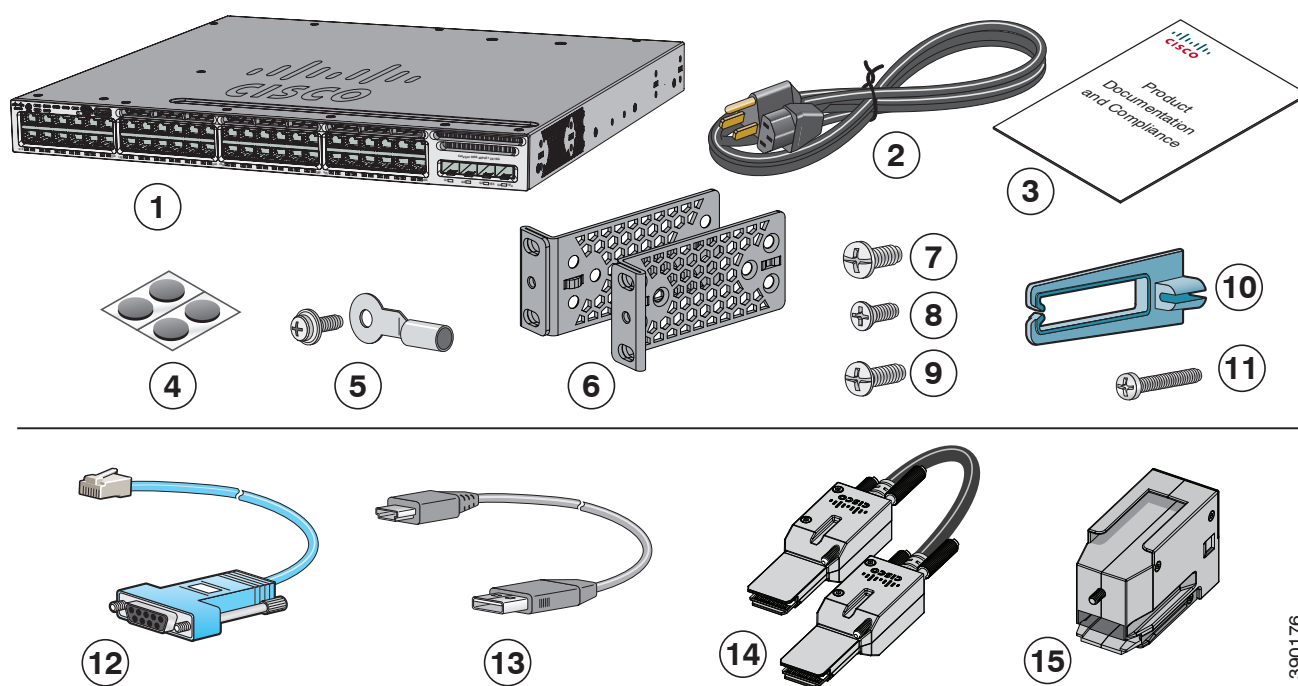
Le carton d'expédition contient le modèle du commutateur que vous avez commandé et d'autres composants requis pour l'installation, comme illustré à la [Figure 1](#). Selon votre commande, certains composants sont facultatifs.



Remarque

Vérifiez que vous avez bien reçu les éléments ci-dessous. Si des éléments sont manquants ou endommagés, contactez votre représentant ou revendeur Cisco, pour connaître la marche à suivre.

Figure 1 Composants fournis dans le carton d'expédition



390176

1	Commutateur ¹ Catalyst 3650 ² (blocs d'alimentation et modules de ventilation non illustrés) ³	9	Huit vis à tête plate Phillips numéro 8
2	(Facultatif) Cordon d'alimentation CA ¹	10	Guide-câble
3	Documentation produit et document traitant de la conformité	11	Vis à tête cylindrique Phillips M4.0 x 20 mm
4	Quatre pieds de montage en caoutchouc	12	(Facultatif) Câble de console RJ-45 ¹
5	Vis de cosse de mise à la terre et cosse à anneau	13	(Facultatif) Câble de console USB ¹
6	Deux supports de montage de 48,26 cm (19 po)	14	(Facultatif) Câble StackWise (Stackwise-160) pour connecter un commutateur Catalyst 3650 à un autre commutateur Catalyst 3650 (câble de 0,5 mètre, 1 mètre ou 3 mètres) ¹

7	Quatre vis à tête cylindrique numéro 12	15	(Facultatif) Deux adaptateurs StackWise (Stackwise-160) ¹
8	Quatre vis à tête cylindrique numéro 10		

1. Cet élément peut être commandé.
2. L'illustration représente le commutateur Catalyst 3650-48PS-L. Votre modèle de commutateur peut être légèrement différent.
3. Les modules de ventilation sont installés dans le commutateur. Les modules d'alimentation électrique ne sont pas installés dans le commutateur.

Exécution de la configuration express

Utilisez la configuration express pour entrer les informations IP initiales. De cette façon, le commutateur pourra se connecter aux routeurs locaux et à Internet. Vous pouvez accéder au commutateur par l'adresse IP pour entrer davantage de renseignements de configuration.

Remarque

Pour utiliser le programme de configuration initiale basé sur l'interface de ligne de commande, reportez-vous à l'annexe C « Configuration du commutateur avec le programme de configuration basé sur l'interface de ligne de commande » du *Guide d'installation matériel du commutateur Catalyst 3650*.

Vous devez disposer des équipements suivants :

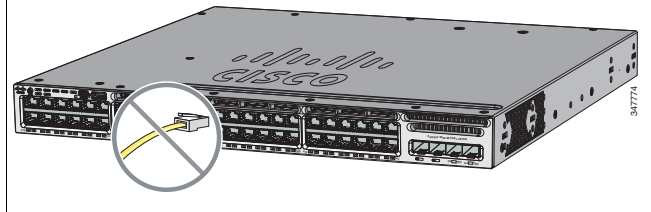
- PC ou ordinateur portable avec Windows Vista, XP ou 7
- Navigateur (Internet Explorer 5.5, 6.0 ou 7.0, ou Firefox 1.5, 2.0 ou 3.0) avec JavaScript activé
- Câble Ethernet droit ou croisé de catégorie 5

Remarque

Avant d'exécuter la configuration express, désactivez tous les filtres anti-popup ou paramètres proxy dans votre navigateur ainsi que dans tout client sans fil exécuté sur votre PC ou ordinateur portable.

Pour exécuter la configuration express :

Étape 1 Assurez-vous qu'aucun élément n'est connecté au commutateur.



Étape 2 Lors de la configuration express, le commutateur fait office de serveur DHCP. Si votre PC ou ordinateur portable dispose d'une adresse IP statique, modifiez temporairement les paramètres de votre PC ou ordinateur portable avant d'utiliser le protocole DHCP.

Remarque Prenez note de l'adresse IP statique. Cette adresse IP sera requise à l'**Étape 14**.

Étape 3 Installez les modules d'alimentation électrique. Reportez-vous au chapitre « Installation de l'alimentation électrique » dans le *Guide d'installation matériel du commutateur Catalyst 3650* pour obtenir des instructions.

http://www.cisco.com/go/cat3650_hw

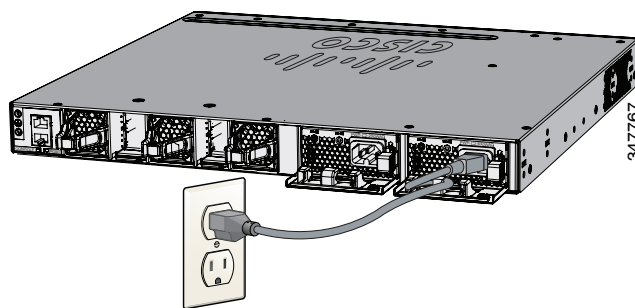
Remarque Pour obtenir des informations sur la prise en charge de l'alimentation 250 W CA sur les modèles de commutateurs compatibles PoE, reportez-vous aux *notes de version du commutateur Cisco Catalyst 3650* sur le site Web Cisco.com.

Étape 4 Mettez le commutateur sous tension.

Commutateurs d'alimentation CA : branchez le cordon d'alimentation CA à l'alimentation du commutateur et à une prise de courant CA mise à la terre.

Commutateurs d'alimentation CC : Reportez-vous aux instructions de câblage figurant dans le *Guide d'installation matérielle du commutateur Catalyst 3650* sur le site Web Cisco.com :

http://www.cisco.com/go/cat3650_hw



Étape 5 Observez les résultats de l'autotest. Environ 30 secondes après sa mise sous tension, le commutateur lance l'autotest à la mise sous tension (POST), ce qui peut prendre jusqu'à 5 minutes.

Pendant l'autotest à la mise sous tension, la DEL SYSTEM clignote en vert. Une fois l'autotest à la mise sous tension terminé, la DEL SYSTEM devient verte. La DEL ACTV est verte si le commutateur sert de commutateur actif.

Remarque Avant de passer à l'étape suivante, attendez que le POST soit terminé.

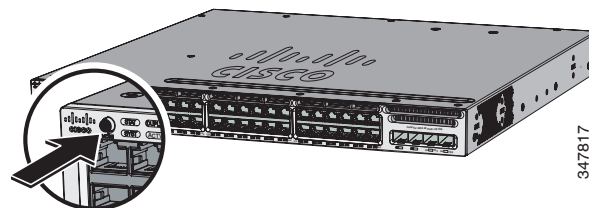
Dépannage :

Si la DEL SYST ne se fige pas en vert, ou devient orange, l'autotest à la mise sous tension du commutateur a échoué. Contactez votre représentant ou revendeur Cisco.

Étape 6 Appuyez sur le bouton Mode et maintenez-le enfoncé jusqu'à ce que toutes les DEL situées à côté du bouton Mode deviennent vertes.

Vous devrez peut-être garder le bouton enfoncé pendant plus de 3 secondes.

Le commutateur est maintenant en mode de configuration express.



Dépannage :

Si les DEL situées en regard du bouton Mode clignotent après que vous avez appuyé sur le bouton, relâchez-le. Des DEL clignotantes signifient que le commutateur a déjà été configuré et ne peut pas passer en mode de configuration express. Pour obtenir plus d'informations, reportez-vous à la section « Réinitialisation du commutateur » à la page 21.

Étape 7 Connectez un câble Ethernet de catégorie 5 à :

- N'importe quel port Ethernet 10/100/1000 ou 10/100/1000 PoE+ situé sur la façade avant du commutateur.
- Le port de gestion RJ-45 situé sur le panneau arrière du commutateur.

Connectez l'autre extrémité du câble au port Ethernet de votre PC ou ordinateur portable.

Attendez que les DEL de port du commutateur et de votre PC ou ordinateur portable deviennent vertes ou clignotent en vert. La couleur verte des DEL signifie que la connexion fonctionne.

Dépannage :

Si les DEL de port ne deviennent pas vertes dans un délai d'environ 30 secondes, assurez-vous que :

- Vous avez connecté le câble Ethernet à l'un des ports de commutation de liaison descendante (et non au port de console).
- Vous utilisez un câble Ethernet de catégorie 5 ou 6 non endommagé.
- L'autre périphérique est sous tension.

**Étape 8** Lancez une session du navigateur sur le PC ou l'ordinateur portable, puis saisissez l'adresse IP **https://10.0.0.1**. Lorsque vous y êtes invité, saisissez le mot de passe par défaut, *cisco*.

Remarque Le commutateur ignore le texte figurant dans le champ du nom d'utilisateur.

La fenêtre Express Setup apparaît.

Dépannage :

Si la fenêtre Express Setup n'apparaît pas, assurez-vous que tous les filtres anti-popup ou les paramètres proxy de votre navigateur et tous les clients sans fil sont désactivés sur votre PC ou ordinateur portable.

Étape 9 Renseignez les champs Network Settings de la façon suivante :

Remarque Toutes les entrées doivent être composées de lettres de l'alphabet latin.

- La valeur par défaut du champ Management Interface (VLAN ID) est 1.

Remarque Nous vous recommandons d'utiliser la valeur VLAN par défaut. Lors de l'exécution de la configuration express, le VLAN 1 est le seul VLAN du commutateur. Ne saisissez de nouvel ID VLAN que si vous souhaitez modifier l'interface de gestion par le biais de laquelle le commutateur est géré. La plage de valeurs VLAN ID est comprise entre 1 et 1001.

- Dans le champ IP Address, entrez l'adresse IP du commutateur.
- Dans le champ Subnet Mask, cliquez sur la flèche déroulante et sélectionnez un masque de sous-réseau.
- Dans le champ Default Gateway, entrez l'adresse IP de la passerelle par défaut (routeur).
- Dans le champ Switch Password, tapez votre mot de passe. Le mot de passe peut comporter entre 2 et 25 caractères alphanumériques, il peut commencer par un chiffre et est sensible à la casse. En outre, il peut contenir des espaces intercalés, mais pas d'espace au début ni à la fin. Dans le champ Confirm Switch Password, tapez de nouveau votre mot de passe.

Remarque Vous devez modifier le mot de passe par défaut, *cisco*.

(Facultatif) Renseignez les champs de la zone Ethernet Management Port Settings de la façon suivante :

- Dans le champ IP Address, saisissez l'adresse IP du port de gestion Ethernet. Dans le champ Subnet Mask, cliquez sur la flèche déroulante et sélectionnez un masque de sous-réseau IP.

Étape 10 (Facultatif) Vous pouvez définir d'autres paramètres administratifs dans les champs Optional Settings. Vous pouvez saisir les informations des champs Optional Settings maintenant ou le faire plus tard en utilisant l'interface du gestionnaire de périphériques : Par exemple, les paramètres administratifs facultatifs identifient et synchronisent le commutateur pour une gestion optimisée. Le protocole NTP synchronise automatiquement l'heure du commutateur avec celle du réseau. Vous pouvez définir manuellement les paramètres de l'horloge du système si les paramètres d'heure du commutateur sont différents.

Étape 11 (Facultatif) Vous pouvez sélectionner l'onglet **Advanced Settings** de la fenêtre Express Setup et saisir les paramètres avancés dès à présent ou ultérieurement via l'interface du gestionnaire de périphériques.

- Dans le champ Accès Telnet, cliquez sur **Enable** si vous comptez utiliser Telnet pour gérer le commutateur à l'aide de l'interface de ligne de commande (CLI). Vous devez saisir un mot de passe Telnet si vous activez l'accès à Telnet.
- Saisissez ce mot de passe dans le champ Telnet Password. Le mot de passe Telnet peut comporter entre 1 et 25 caractères alphanumériques, il peut contenir des espaces intercalés, mais pas d'espace au début ni à la fin et il est sensible à la casse. Entrez à nouveau le mot de passe dans le champ Confirm Telnet Password.
- Dans le champ SNMP, cliquez sur **Enable** pour activer le protocole de gestion de réseau simple (SNMP). N'activez le protocole SNMP que si vous prévoyez de gérer les commutateurs à l'aide de Cisco Network Assistant ou d'un autre système de gestion de réseau reposant sur SNMP.
- Si vous activez le protocole SNMP, vous devez saisir une chaîne de communauté dans le champ SNMP Read Community et/ou dans le champ SNMP Write Community. Les chaînes de communauté SNMP authentifient l'accès aux objets MIB. Les espaces intercalés ne sont pas autorisés dans les chaînes de communauté SNMP. Lorsque vous configurez la communauté de lecture SNMP, vous pouvez accéder aux informations SNMP, mais vous ne pouvez pas les modifier. Lorsque vous configurez la communauté d'écriture SNMP, vous pouvez accéder aux informations SNMP et les modifier.
- Dans les champs System Contact et System Location, entrez un nom de contact, ainsi que l'armoire de répartition, l'étage ou le bâtiment où le commutateur est situé.
- (Facultatif) Dans le champ Enable IPv6, cliquez sur **Enable** pour activer IPv6 sur le commutateur. Le champ IPv6 est activé par défaut.

Remarque L'activation du protocole IPv6 entraîne le redémarrage du commutateur à l'issue de la configuration express.

Étape 12 Cliquez sur **Submit** pour enregistrer vos modifications et terminer la configuration initiale.

Lorsque vous cliquez sur **Submit** :

- Le commutateur est configuré et quitte le mode de configuration express.
- Le navigateur affiche un message d'avertissement et tente de se connecter à l'adresse IP du commutateur précédent. Généralement, la connectivité entre le PC ou l'ordinateur portable et le commutateur est perdue, car l'adresse IP du commutateur configuré fait partie d'un sous-réseau différent de celui du PC ou de l'ordinateur portable.

Pour plus d'informations sur les champs de la configuration express, consultez l'aide en ligne de la fenêtre Express Setup.

Étape 13 Déconnectez le commutateur du PC ou de l'ordinateur portable et installez-le sur votre réseau. Reportez-vous à la [section « Installation du commutateur » à la page 11](#).

Étape 14 Si vous avez modifié l'adresse IP statique sur votre PC ou ordinateur portable à l'[Étape 2](#), saisissez de nouveau l'adresse IP statique précédemment configurée.

Étape 15 Pour obtenir des informations sur la configuration et la gestion du commutateur, reportez-vous à la [section « Gestion du commutateur » à la page 8](#).

Gestion du commutateur

Après avoir terminé l'exécution de la configuration express et installé le commutateur sur le réseau, vous pouvez effectuer la configuration en utilisant les options suivantes :

- [Assistant de configuration](#)
- [Gestionnaire de périphériques](#)
- [Cisco Network Assistant](#)
- [Interface de ligne de commande](#)
- [Autres options de gestion](#)

Assistant de configuration

L'assistant de configuration est une interface utilisateur (UI) de contrôleur basée sur le Web qui vous permet de terminer la configuration sans fil initiale après avoir configuré l'adresse IP, le nom d'utilisateur local, et le mot de passe ou l'autorisation à l'aide du serveur d'authentification. À l'aide de l'interface utilisateur Web, vous pouvez configurer le contrôleur, le WLAN et les radios pour toutes les opérations initiales, établir des paramètres de gestion, définir des stratégies de sécurité, accéder aux commandes de gestion logicielle, configurer les journaux système, et d'autres tâches.

Pour plus d'informations sur l'utilisation de l'assistant de configuration, reportez-vous au guide de configuration du logiciel du commutateur sur le site Web Cisco.com

Gestionnaire de périphériques

La façon la plus simple de gérer le commutateur consiste à utiliser le gestionnaire de périphériques situé dans la mémoire du commutateur. Utilisez le gestionnaire de périphériques pour effectuer une configuration et une surveillance de base du commutateur. Cette interface Web permet une configuration et une surveillance rapides. Vous pouvez y accéder à partir d'un navigateur Web.

Pour afficher le gestionnaire de périphériques :

-
- Étape 1** Ouvrez un navigateur Internet sur votre PC ou ordinateur portable.
- Étape 2** Saisissez l'adresse IP, le nom d'utilisateur et le mot de passe du commutateur attribués à l'[Étape 9](#) ci-dessus, puis appuyez sur **Entrée**. La page du gestionnaire de périphériques s'affiche. Pour obtenir plus d'informations, reportez-vous à l'aide en ligne relative au gestionnaire de périphériques.
-

Dépannage :

Si le gestionnaire de périphériques n'apparaît pas :

- Vérifiez que la DEL du port du commutateur connecté à votre réseau est verte.
- Vérifiez que le PC ou l'ordinateur portable que vous utilisez dispose d'une connectivité réseau en le connectant à un serveur Web reconnu sur votre réseau. S'il n'y a pas de connexion au réseau, cherchez à résoudre le problème dans les paramètres du réseau sur votre PC ou ordinateur portable.
- Assurez-vous que l'adresse IP du commutateur figurant dans le navigateur est correcte.

- Si l'adresse IP du commutateur est correcte dans le navigateur, si la DEL de l'interface du commutateur est verte, et si le PC ou ordinateur portable dispose d'une connectivité réseau, poursuivez le dépannage en reconnectant le PC ou l'ordinateur portable au commutateur. Configurez une adresse IP statique sur un PC ou ordinateur portable situé dans le même sous-réseau que l'adresse IP du commutateur.
- Lorsque la DEL du port de commutation connecté au PC ou à l'ordinateur portable est verte, saisissez de nouveau l'adresse IP du commutateur dans un navigateur Web pour afficher le gestionnaire de périphériques. Lorsque le gestionnaire de périphériques apparaît, poursuivez la configuration.

Cisco Network Assistant

Cisco Network Assistant est un logiciel que vous pouvez télécharger à partir du site Web Cisco.com et lancer sur votre PC ou ordinateur portable. Cet assistant propose des options avancées pour configurer et surveiller plusieurs périphériques et notamment les commutateurs, les clusters de commutateurs, les piles de commutateurs, les routeurs et les points d'accès. Cisco Network Assistant est gratuit : vous pouvez le télécharger, l'installer et l'utiliser sans frais.

Pour utiliser Cisco Network Assistant :

Étape 1 Rendez-vous à l'adresse Web suivante : <http://www.cisco.com/en/US/products/ps5931/index.html>



Remarque Vous devez être inscrit en tant qu'utilisateur Cisco.com, mais aucun autre privilège d'accès n'est requis.

Étape 2 Cliquez sur le lien **Download Software**, et sélectionnez la version que vous souhaitez télécharger.

Étape 3 Localisez le programme d'installation de Cisco Network Assistant.

Étape 4 Téléchargez ce programme d'installation et lancez-le. (Vous pouvez le lancer directement à partir du site Web si votre navigateur vous en offre la possibilité.)

Étape 5 Lors du lancement du programme d'installation, suivez les instructions qui s'affichent. Dans le dernier panneau, cliquez sur **Finish**.

Pour plus d'informations, reportez-vous à l'aide en ligne ainsi qu'au document *Cisco Network Assistant Getting Started Guide* (guide de démarrage rapide relatif à Cisco Network Assistant).

Interface de ligne de commande

Vous pouvez entrer les commandes et les paramètres Cisco IOS à l'aide de l'interface de ligne de commande en utilisant l'une des options suivantes :

- [Port de console USB](#)
- [Port de console RJ-45](#)
- [Port de gestion Ethernet](#)



Remarque Vous ne pouvez pas utiliser simultanément le port de console RJ-45 et le port de console USB. Le port de console USB prévaut sur le port RJ-45 lorsque les deux ports sont connectés.

Port de console USB



Remarque

Si vous connectez un PC ou portable Windows de Microsoft au port de console USB du commutateur, installez le pilote de périphérique USB avant de vous connecter pour la première fois. Reportez-vous au *Guide d'installation matérielle du commutateur Catalyst 3650* pour obtenir des instructions.

-
- Étape 1** Connectez un câble USB au port USB du PC ou de l'ordinateur portable. Connectez l'autre extrémité du câble au port mini USB type B (connecteur à 5 broches) situé sur la façade avant du commutateur.
 - Étape 2** Démarrez un programme d'émulation de terminal sur le PC ou l'ordinateur portable.
 - Étape 3** Configurez le logiciel d'émulation de terminal de PC ou d'ordinateur portable sur 9 600 bauds, 8 bits de données, aucune parité, 1 bit d'arrêt et aucun contrôle de flux.
 - Étape 4** Utilisez l'interface de ligne de commande (CLI) pour configurer le commutateur. Reportez-vous aux documents *Catalyst 3650 Switch Software Configuration Guide* (guide de configuration du logiciel du commutateur Catalyst 3650) et *Catalyst 3650 Switch Command Reference* (liste des commandes du commutateur Catalyst 3650).
-

Port de console RJ-45

-
- Étape 1** Connectez le câble d'adaptateur RJ-45 vers DB-9 au port série à 9 broches du PC ou de l'ordinateur portable. Connectez l'autre extrémité du câble au port de console du commutateur sur le panneau arrière.
 - Étape 2** Démarrez un programme d'émulation de terminal sur le PC ou l'ordinateur portable.
 - Étape 3** Configurez le logiciel d'émulation de terminal de PC ou d'ordinateur portable sur 9 600 bauds, 8 bits de données, aucune parité, 1 bit d'arrêt et aucun contrôle de flux.
 - Étape 4** Utilisez l'interface de ligne de commande (CLI) pour configurer le commutateur. Reportez-vous aux documents *Catalyst 3650 Switch Software Configuration Guide* (guide de configuration du logiciel du commutateur Catalyst 3650) et *Catalyst 3650 Switch Command Reference* (liste des commandes du commutateur Catalyst 3650).
-

Port de gestion Ethernet

-
- Étape 1** Connectez un câble Ethernet de catégorie 5 au port Ethernet, ou au PC ou à l'ordinateur portable. Connectez l'autre extrémité du câble au port de gestion situé sur le panneau arrière du commutateur.
 - Étape 2** Démarrez une session Telnet sur le PC ou l'ordinateur portable.
 - Étape 3** Entrez l'adresse IP du commutateur que vous avez attribuée dans le cadre de la configuration express.
 - Étape 4** Utilisez l'interface de ligne de commande (CLI) pour configurer le commutateur. Reportez-vous aux documents *Catalyst 3650 Switch Software Configuration Guide* (guide de configuration du logiciel du commutateur Catalyst 3650) et *Catalyst 3650 Switch Command Reference* (liste des commandes du commutateur Catalyst 3650).
-

Autres options de gestion

L'infrastructure Cisco Prime allie les fonctionnalités sans fil de Cisco Prime Network Control System (NCS) et les fonctionnalités filaires de Cisco Prime LAN Management Solution (LMS) aux capacités de surveillance des performances des applications et de dépannage de Cisco Prime Assurance Manager. Pour plus d'informations, consultez la documentation de l'infrastructure Cisco Prime sur le site Web Cisco.com.

Reportez-vous à la [section « Accès à l'aide en ligne »](#) à la page 21 pour obtenir des documents d'aide.

Installation du commutateur

Cette section décrit la procédure de base de montage du commutateur dans un bâti 19 pouces. Reportez-vous au *Guide d'installation matérielle du commutateur Catalyst 3650* pour obtenir davantage d'informations d'aide sur des supports facultatifs. Les illustrations représentent un commutateur Catalyst 3650-48PS-L. Vous pouvez installer et connecter d'autres commutateurs Catalyst 3650 comme indiqué sur ces illustrations.

Équipement requis

- Tournevis Phillips pour monter le commutateur sur un bâti.
- Clé Allen Torx T15 fournie dans le kit d'empilage (ou un tournevis Torx T15) pour fixer l'adaptateur StackWise (Stackwise-160).

Avant de commencer

Avant d'installer le commutateur, veillez à ce que les consignes suivantes soient respectées :

- Dégagez la façade avant de sorte que les DEL puissent être lues.
- Le cordon d'alimentation CA relie la prise de courant CA au connecteur du panneau arrière.
- Le panneau arrière du commutateur comporte un dégagement de 11,1 cm (4,4 po).



Remarque

Pour obtenir des informations sur la prise en charge de l'alimentation 250 W CA sur les modèles de commutateurs compatibles PoE, reportez-vous aux notes de version du commutateur Cisco Catalyst 3650 sur le site Web Cisco.com.

- Lorsqu'il est installé, le module d'alimentation électrique 1025-W dépasse de l'arrière du commutateur. Avant d'installer le module d'alimentation électrique :
 - Assurez-vous que le commutateur est monté sur le bâti avant de procéder à son installation.
 - Vérifiez qu'il y a suffisamment d'espace derrière le commutateur pour le module d'alimentation étendu.
- Le câblage est éloigné des sources de bruit électrique, telles que les radios, les lignes électriques et l'éclairage fluorescent. Faites en sorte que les câbles soient suffisamment éloignés des appareils susceptibles de les endommager. Si nécessaire, laissez l'espace d'une unité de bâti (RU) entre les périphériques pour le câblage.

- L'air circule librement autour du commutateur et à travers les événements.
- Les valeurs environnementales dans lequel le commutateur fonctionne se situent dans les plages prises en charge :



Remarque Pour en savoir plus sur les plages environnementales de fonctionnement du commutateur, consultez les spécifications techniques dans le *Guide d'installation matérielle du commutateur Catalyst 3650*.

- La température autour du commutateur ne doit pas dépasser 45 °C (113 °F). Si le commutateur est installé dans un assemblage fermé ou à plusieurs bâtis, la température autour de celui-ci risque d'être supérieure à la température ambiante normale.
- L'humidité autour du commutateur ne dépasse pas 96 % pour un fonctionnement sans condensation ou lorsqu'il ne fonctionne pas.
- L'altitude du site d'installation est inférieure à 5 000 mètres (16 400 pieds).
- Dans le cas des ports fixes 10/100/1000, la longueur des câbles s'étendant du commutateur aux périphériques connectés ne dépasse pas 100 mètres (328 pieds).
- Les mécanismes de refroidissement, tels que les ventilateurs et les souffleries dans le commutateur, peuvent attirer la poussière et d'autres particules, ce qui entraîne une accumulation de contaminants dans le châssis. Cela peut provoquer un dysfonctionnement du système. Installez le commutateur dans un environnement exempt autant que possible de poussière et de matériaux conducteurs extérieurs (copeaux métalliques issus d'activités de construction).

Mises en garde relatives à l'installation

Les traductions de ces avertissements apparaissent dans le document *Informations relatives à la conformité et à la sécurité des commutateurs Catalyst 3650* disponible sur le site Web Cisco.com.



Attention

Seul le personnel spécialisé et qualifié est habilité à effectuer l'installation, le remplacement et l'entretien de cet équipement. Énoncé 1030



Attention

Afin d'éviter toute surchauffe du système, n'installez pas l'unité dans une pièce dont la température ambiante dépasse la valeur maximale recommandée de : 45 °C (113 °F) Énoncé 1047



Attention

L'appareil ne contient aucune pièce réparable ni remplaçable par l'utilisateur. Ne l'ouvrez pas. Énoncé 1073



Attention

Pour faciliter la circulation de l'air, aménagez autour des bouches d'aération un dégagement d'au moins : 7,6 cm (3 po) Énoncé 1076



Remarque

L'architecture de mise à la terre de ce produit est de type CC isolé (DC-I, DC-Isolated).

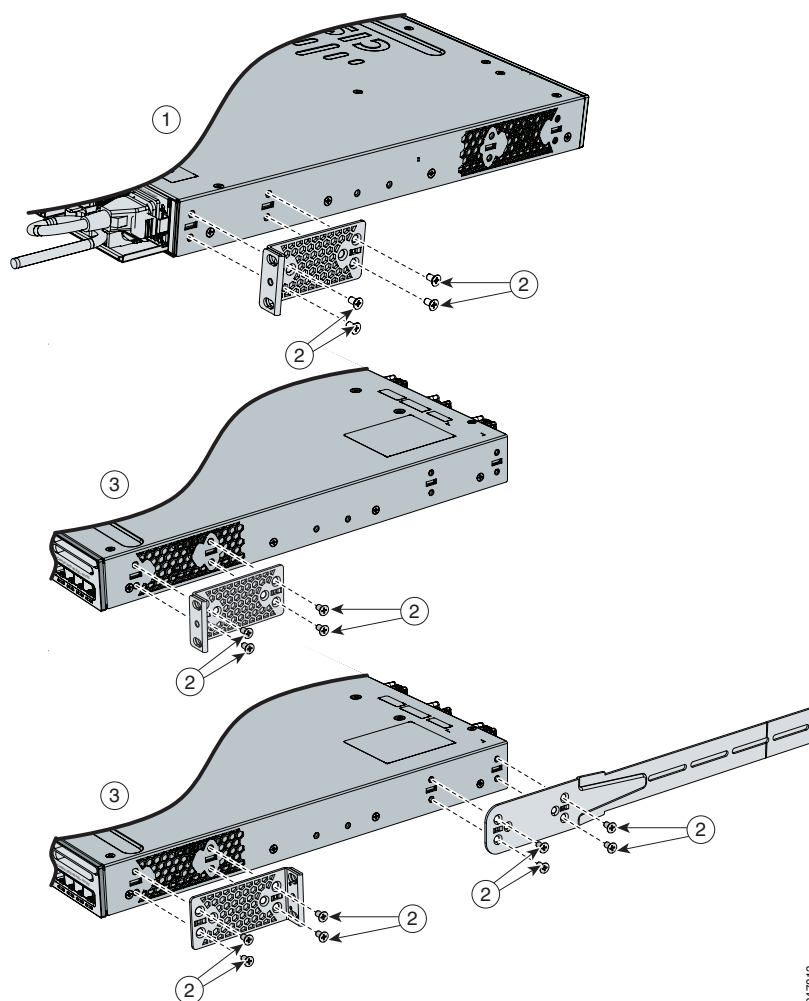
 **Remarque**

Pour obtenir des informations sur la prise en charge de l'alimentation 250 W CA sur les modèles de commutateurs compatibles PoE, reportez-vous aux notes de version du commutateur Cisco Catalyst 3650 sur le site Web Cisco.com.

Fixation des supports

Utilisez quatre vis à tête plate Phillips numéro 8 pour fixer le côté long de chaque support au commutateur dans l'une de ces positions de montage.

Figure 2 Fixation des supports sur le commutateur



1	Position de montage à l'arrière	3	Position de montage à l'avant
2	Vis à tête plate Phillips numéro 8		

347813

Montage sur bâti du commutateur

Utilisez les quatre vis à métaux Phillips numéro 12 pour fixer les supports au bâti. Utilisez la vis à métaux Phillips noire pour fixer le guide-câble au support gauche ou droit.



Attention

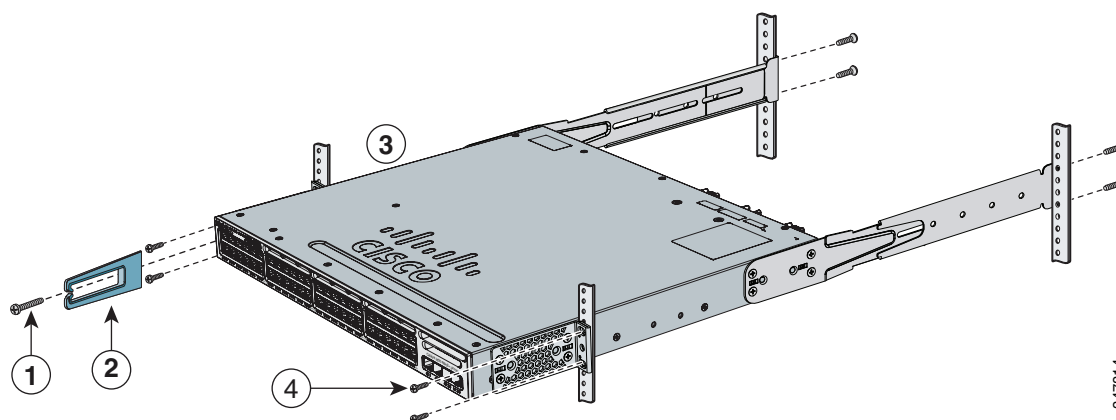
Pour prévenir les blessures corporelles lors de la fixation ou de l'entretien du produit dans un bâti, prenez les mesures qui s'imposent pour garantir la stabilité du système. Les consignes suivantes sont fournies dans le but d'assurer votre sécurité :

Cette unité doit être fixée au fond du bâti s'il s'agit de la seule unité du bâti.

Lorsque vous fixez cette unité dans un bâti partiellement rempli, chargez-le en procédant du bas vers le haut et veillez à placer les composants les plus lourds dans la partie inférieure du bâti.

Si des dispositifs de stabilisation sont fournis avec le bâti, installez-les avant de fixer l'élément dans le bâti et avant d'intervenir sur cet élément. Énoncé 1006

Figure 3 Fixation des supports sur le bâti



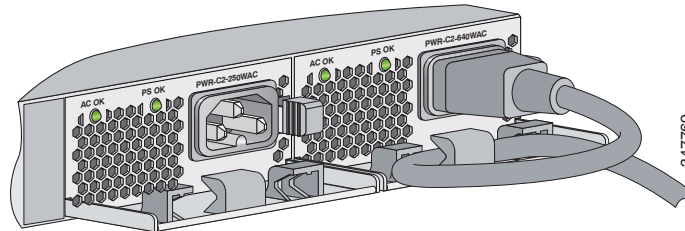
1	Vis à métaux Phillips, noire	3	Position de montage à l'avant
2	Guide-câble	4	Vis à métaux Phillips numéro 12 ou numéro 10

Installez les modules d'alimentation si nécessaire.

Connexion sécurisée du cordon d'alimentation CA (facultatif)

Faites une boucle sur le cordon d'alimentation et glissez-la dans le fil métallique de retenue du cordon d'alimentation. Connectez le cordon d'alimentation au nouveau module d'alimentation.

Figure 4 Connexion sécurisée du cordon d'alimentation CA



Connexion des câbles StackWise

Vous pouvez empiler plusieurs commutateurs Catalyst 3650 l'un sur l'autre. Avant de connecter les câbles StackWise, veuillez consulter la section « Planification d'une pile de données sur des commutateurs » dans le *Guide d'installation matérielle du commutateur Catalyst 3650*. Utilisez toujours des câbles StackWise approuvés par Cisco pour connecter les commutateurs.



Attention

Le retrait et l'insertion du câble StackWise peuvent réduire sa durée de vie. Évitez de retirer et d'insérer le câble plus souvent que strictement nécessaire (jusqu'à 200 retraits et installations sont pris en charge).

Étape 1 Retirez les caches anti-poussière des câbles StackWise et mettez ceux-ci de côté pour une utilisation ultérieure.

Un adaptateur StackWise doit être installé dans le port StackWise pour permettre l'empilage. La configuration par défaut comprend des obturateurs d'adaptateur StackWise installés dans les ports StackWise. Si l'empilage StackWise a été commandé avec le commutateur, les adaptateurs StackWise sont déjà installés dans les ports StackWise, et vous pouvez passer à l'étape 4.

Étape 2 Retirez les obturateurs d'adaptateur StackWise de chaque port StackWise de destination en dévissant les vis situées sur les obturateurs d'adaptateur à l'aide de la clé Allen Torx T15 fournie dans le kit d'empilage (ou un tournevis Torx T15), comme illustré à la [Figure 5](#). Conservez-les pour une utilisation ultérieure.

Étape 3 Installez un adaptateur StackWise dans chaque port StackWise de destination et fixez-le soigneusement à l'aide de la clé T15 Torx fournie, ou d'un tournevis Torx T15, comme illustré à la [Figure 6](#).

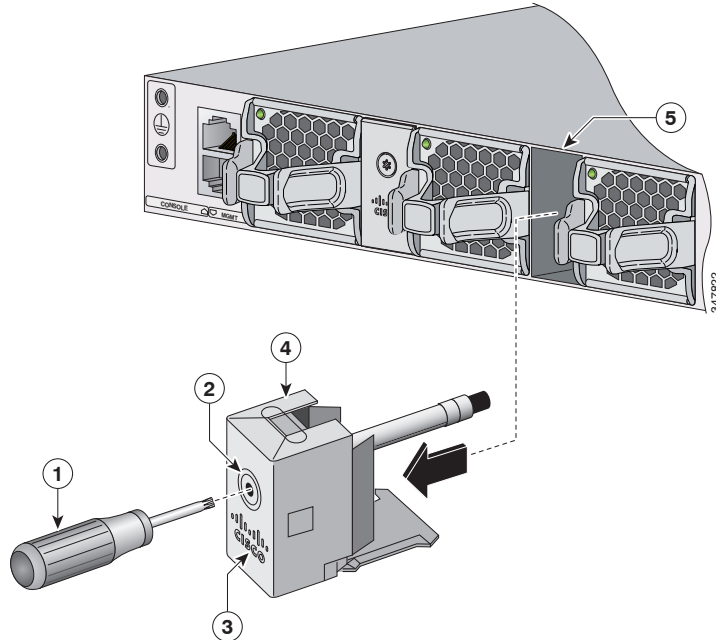


Remarque

Il n'est pas nécessaire de retirer les modules de ventilation avant l'installation ou le retrait de l'adaptateur StackWise. Si l'installation est effectuée avec le système sous tension, les ventilateurs doivent rester en position installée à tout moment.

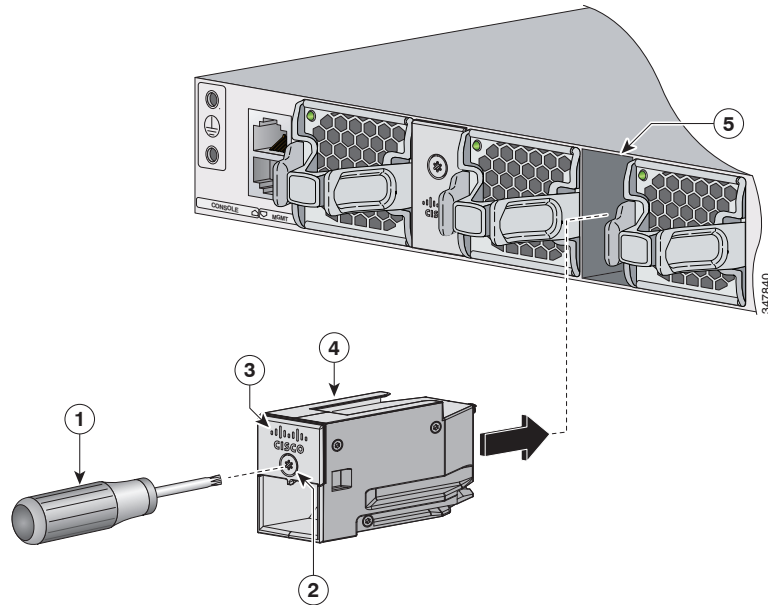
- Étape 4** Branchez le câble StackWise sur le port StackWise situé sur le panneau arrière du commutateur.
- Alignez le connecteur du câble StackWise avec l'adaptateur StackWise dans le port StackWise.
 - Insérez-le pour connecter le câble StackWise au port StackWise, comme illustré à la [Figure 7](#). Assurez-vous que le logo Cisco est sur la partie supérieure du connecteur.
 - Serrez les vis à la main (dans le sens des aiguilles d'une montre).
- Étape 5** Connectez l'autre extrémité du câble au port de l'autre commutateur et serrez les vis. Veillez à ne pas trop serrer les vis.

Figure 5 Retrait de l'obturateur d'adaptateur StackWise



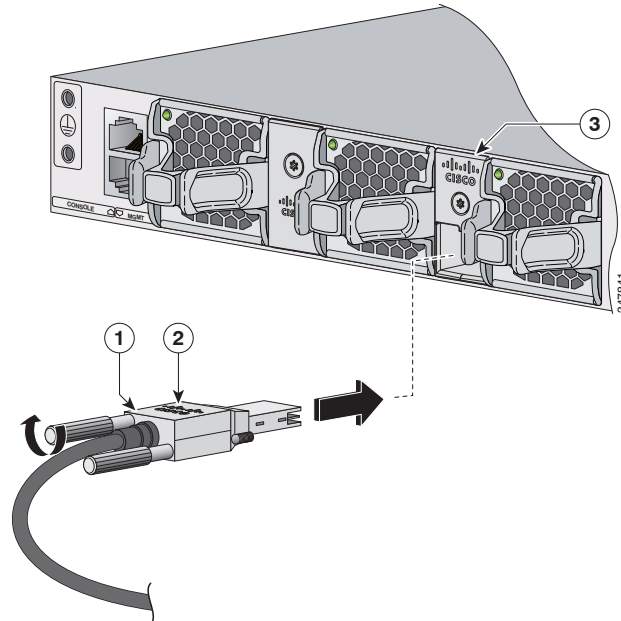
1	Tournevis Torx T15	4	Obturateur d'adaptateur StackWise
2	Vis d'assemblage	5	Port StackWise
3	Logo Cisco		

Figure 6 Insertion de l'adaptateur StackWise dans le port StackWise



1	Tournevis Torx T15	4	Adaptateur StackWise
2	Vis d'assemblage	5	Port StackWise
3	Logo Cisco		

Figure 7 Insertion du connecteur de câble dans l'adaptateur StackWise



1	Câble StackWise	3	Adaptateur StackWise installé dans un port StackWise
2	Logo Cisco		

Lorsque vous devez retirer le câble StackWise du connecteur, veillez à dévisser intégralement les vis adéquates au préalable. Lorsque les connecteurs ne sont pas utilisés, remplacez les caches anti-poussière.


Remarque

Si vous ne parvenez pas à retirer le câble StackWise, vous pouvez utiliser un tournevis plat pour vous aider à retirer les vis du câble. Le tournevis doit être utilisé uniquement pour le retrait des câbles et est conçu pour glisser s'il est utilisé pour leur installation.

Configurations de câblage StackWise

Le commutateur Catalyst 3650 peut être empilé avec d'autres commutateurs Catalyst 3650.


Remarque

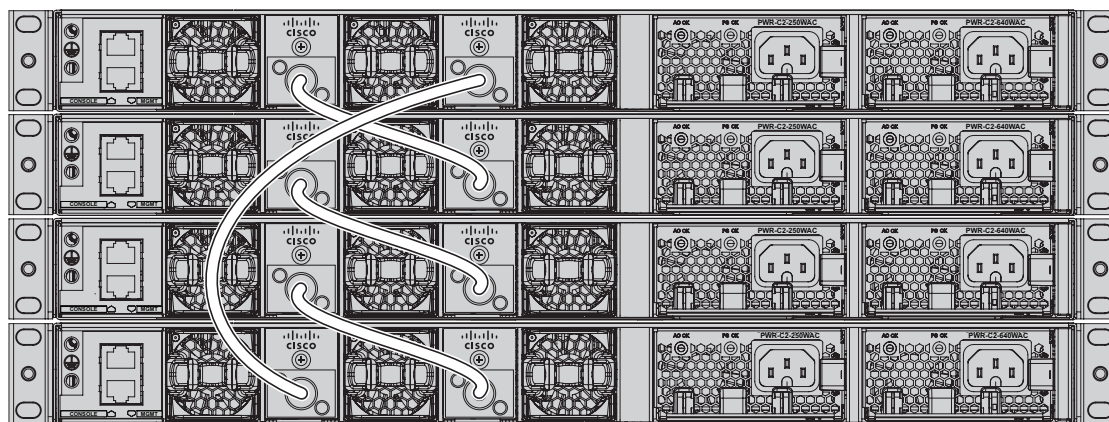
Vous ne pouvez pas avoir une pile de commutateurs combinant des commutateurs Catalyst 3850 et Catalyst 3650.

Cette illustration présente une configuration recommandée pour les connexions utilisant des câbles StackWise de 0,5 mètre.

Pour obtenir d'autres exemples de configuration, reportez-vous au *Guide d'installation matérielle du Commutateur Catalyst 3650* sur le site Web Cisco.com à l'adresse :

http://www.cisco.com/go/cat3650_hw

Figure 8 Exemple de configuration du câblage StackWise



Connexion aux ports du commutateur

Ports PoE+ 10/100/1000 ou 10/100/1000

Lorsque vous connectez des serveurs, des stations de travail, des téléphones IP, des points d'accès sans fil et des routeurs :

- Utilisez un câble droit de catégorie 5 à quatre paires torsadées dans un port 10/100/1000.
- Utilisez un câble croisé de catégorie 5 à quatre paires torsadées lorsque vous vous raccordez à d'autres commutateurs, concentrateurs ou répéteurs.
- Reliez l'autre extrémité du câble à un port RJ-45 sur l'autre périphérique.

Sur certains modèles de commutateur, les ports 10/100/1000 prennent en charge la technologie Power over Ethernet (PoE) et PoE+.

- Prise en charge PoE pour les périphériques alimentés conformes à la norme IEEE 802.3af (jusqu'à 15,4 W)
- Prise en charge PoE+ pour les périphériques alimentés conformes à la norme IEEE 802.3at (jusqu'à 30 W)

Pour plus de détails, reportez-vous au *Guide d'installation matérielle du commutateur Catalyst 3650* sur le site Web Cisco.com à l'adresse :

http://www.cisco.com/go/cat3650_hw


 **Remarque**

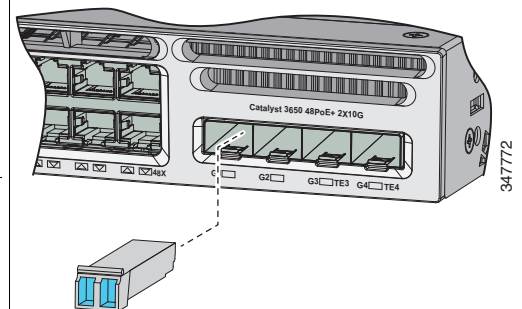
La fonctionnalité de détection croisée automatique Auto-MDIX est activée par défaut. Le commutateur détecte le type de câble requis pour les connexions Ethernet cuivre et configure les interfaces. Vous pouvez utiliser un câble croisé ou un câble droit pour les connexions sur un port de module 10/100/1000 cuivre sur le commutateur, quel que soit le type de périphérique connecté.

Ports de module d'émetteur-récepteur SFP et SFP+

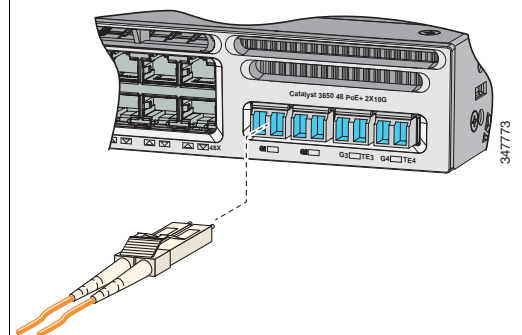
Utilisez uniquement des modules d'émetteur-récepteur SFP Cisco avec le commutateur. Pour obtenir une liste des modules pris en charge, reportez-vous au *Guide d'installation matérielle du commutateur Catalyst 3650*. Pour obtenir des instructions détaillées sur l'installation, le retrait et la connexion à des modules d'émetteur-récepteur SFP, consultez la documentation du module d'émetteur-récepteur SFP et SFP+.

- Étape 1** Saisissez le module d'émetteur-récepteur SFP par les côtés et insérez-le dans l'emplacement du module SFP sur le commutateur jusqu'à ce que vous sentiez le connecteur s'enclencher.

 **Remarque** Selon le modèle du commutateur que vous utilisez, les quatre emplacements des modules SFP peuvent être intégralement des emplacements de module SFP 1 Gigabit ou des emplacements de module SFP+ 10 Gigabits. Ils peuvent également associer une paire d'emplacements de module SFP à gauche et une paire d'emplacements de module SFP+ à droite. Les emplacements de module SFP+ prennent en charge les modules SFP et SFP+.



- Étape 2** Connectez le câble approprié au port du module.



- Étape 3** Connectez l'autre extrémité du câble à l'autre périphérique.

Vérification de la connectivité du port

Une fois que vous avez connecté un périphérique au port du commutateur, la DEL du port devient orange pendant environ 30 secondes, tandis que le commutateur établit une liaison. La DEL devient verte lorsque le commutateur et le périphérique raccordé ont établi une liaison. Si la DEL est éteinte, cela peut signifier que le périphérique n'est pas sous tension, ou qu'il existe un problème avec le câble ou avec l'adaptateur installé dans le périphérique.

Dépannage

Cette section traite du dépannage de la configuration express et de la réinitialisation du commutateur. Elle explique également comment accéder à l'aide en ligne et comment obtenir des informations supplémentaires.

Express Setup

Si la configuration express ne s'exécute pas ou si la page Express Setup ne s'affiche pas dans votre navigateur :

Liste de contrôle	Recommandation
Avez-vous vérifié si l'autotest à la mise sous tension (POST) avait été lancé avec succès avant de démarrer la configuration express ?	Si la réponse est non, assurez-vous que seules les DEL SYST et ACTV sont vertes avant d'appuyer sur le bouton Mode pour passer au mode de configuration express. Les erreurs de l'autotest à la mise sous tension (POST) sont généralement fatales. En cas d'échec de l'autotest de mise sous tension du commutateur, contactez le représentant du service d'assistance technique Cisco.
Avez-vous appuyé sur le bouton Mode pendant que le commutateur lançait l'autotest de mise sous tension (POST) ?	Si la réponse est oui, attendez que l'autotest à la mise sous tension (POST) soit terminé. Mettez le commutateur hors tension, puis rallumez-le. Attendez que l'autotest à la mise sous tension (POST) soit terminé. Assurez-vous que les DEL SYST et ACTV sont vertes. Appuyez sur le bouton Mode pour passer en mode de configuration express.
Avez-vous essayé de continuer sans savoir si le commutateur était en mode de configuration express ?	Vérifiez que toutes les DEL situées à côté du bouton Mode sont vertes. Si ce n'est pas le cas, appuyez sur le bouton Mode pour passer au mode de configuration express.
Votre PC ou ordinateur portable dispose-t-il d'une adresse IP statique ?	Si la réponse est oui, modifiez les paramètres de votre PC ou ordinateur portable afin qu'il utilise temporairement le protocole DHCP, avant de le connecter au commutateur.
Avez-vous connecté le câble Ethernet au port de console plutôt qu'à un port Ethernet 10/100/1000 ou au port de gestion du commutateur ?	Si la réponse est oui, déconnectez le câble du port de console. Connectez le câble à un port Ethernet du commutateur. Attendez 30 secondes avant de saisir 10.0.0.1 dans le navigateur.

Liste de contrôle	Recommandation
Avez-vous attendu 30 secondes après avoir connecté le commutateur et le PC ou l'ordinateur portable avant de saisir l'adresse IP dans votre navigateur ?	À défaut, attendez 30 secondes, saisissez à nouveau l'adresse 10.0.0.1 dans le navigateur, puis appuyez sur Entrée .
Avez-vous saisi une adresse incorrecte dans le navigateur ou y a-t-il un message d'erreur ?	Si la réponse est oui, saisissez à nouveau l'adresse 10.0.0.1 dans le navigateur, puis appuyez sur Entrée .

Réinitialisation du commutateur



Avertissement La réinitialisation du commutateur redémarre le commutateur.

Pour rétablir les paramètres d'usine par défaut du commutateur :

-
- Étape 1** Appuyez sur le bouton Mode et maintenez-le enfoncé. Les DEL du commutateur commencent à clignoter après 3 secondes environ.
 - Étape 2** Maintenez toujours le bouton Mode enfoncé. Les DEL cessent de clignoter après 7 secondes supplémentaires, puis le commutateur redémarre.
 - Étape 3** Le commutateur fonctionne dorénavant comme s'il n'était pas configuré. Vous pouvez saisir les informations IP du commutateur via la configuration express, conformément à la [section « Exécution de la configuration express » à la page 3](#).
-

Accès à l'aide en ligne

Recherchez une solution à votre problème dans la section consacrée au dépannage, dans le *Guide d'installation matérielle du commutateur Catalyst 3650* ou le document *Catalyst 3650 Switch Software Configuration Guide* (guide de configuration du logiciel du commutateur Catalyst 3650), disponibles sur le site Web Cisco.com. Vous pouvez également accéder au site Web de documentation et d'assistance technique de Cisco pour obtenir la liste des problèmes matériels connus ainsi qu'une vaste documentation traitant de dépannage.

Obtenir de la documentation et envoyer une demande de service

Pour plus d'informations sur la façon d'obtenir de la documentation, sur l'envoi d'une demande de service et sur la collecte de renseignements supplémentaires, consultez le bulletin mensuel *What's New in Cisco Product Documentation*, qui présente par ailleurs toute la documentation récente et révisée disponible sur les produits Cisco, à l'adresse suivante :

<http://www.cisco.com/en/US/docs/general/whatsnew/whatsnew.html>

Abonnez-vous au flux RSS *What's New in Cisco Product Documentation* et programmez l'envoi direct de contenus vers votre bureau, à l'aide d'une application de type lecteur. Le service de flux RSS est gratuit et Cisco prend actuellement en charge la syndication RSS version 2.0.

Documentation associée

Avant d'installer ou de mettre à niveau le commutateur, reportez-vous aux notes de version du commutateur.

- Documentation du commutateur Catalyst 3650, disponible à l'adresse :
http://www.cisco.com/go/cat3650_docs
- Documentation des modules Cisco SFP et SFP+, y compris les matrices de compatibilité, disponible à l'adresse :
http://www.cisco.com/en/US/products/hw/modules/ps5455/tsd_products_support_series_home.html
- Décodeur de messages d'erreur, disponible à l'adresse :
<https://www.cisco.com/cgi-bin/Support/Errordecoder/index.cgi>

Cisco et le logo Cisco sont des marques commerciales ou des marques déposées de Cisco Systems, Inc. et/ou de ses filiales aux États-Unis et dans d'autres pays. Pour accéder à la liste des marques commerciales de Cisco, rendez-vous à l'adresse : www.cisco.com/go/trademarks. Les autres marques commerciales mentionnées sont la propriété de leurs détenteurs respectifs. L'utilisation du terme « partenaire » n'implique pas de relation de partenariat entre Cisco et toute autre entreprise. (1110R)

Les adresses de protocole Internet (IP) utilisées dans ce document ne sont pas censées être des adresses réelles. Tous les exemples, résultats d'affichage de commandes et chiffres auxquels il est fait référence dans ce document sont donnés à titre indicatif uniquement. L'utilisation de toute adresse IP réelle à titre d'exemple est non intentionnelle et fortuite.

© 2013 Cisco Systems, Inc. Tous droits réservés.